

PARTS LIST

VE642R

本社・工場	〒382-0005 長野県須坂市小河原 2 1 5 6 Tel.026-245-1611(代) Fax.026-248-0642(7590)
青森支店	〒038-3800 青森県南津軽郡藤崎町村井 3 6 - 5 Tel.0172-75-2010(代) Fax.0172-75-5420
山形支店	〒999-3776 山形県東根市羽入東 1 - 3 9 Tel.0237-47-3751(代) Fax.0237-47-3753
福島支店	〒096-8047 福島県福島市西中央 3 丁目 2 8 - 1 Tel.024-534-3677(代) Fax.024-533-8388
九州支店	〒861-0138 熊本県熊本市植木町岩野字堂前 6 6 - 2 Tel.096-272-2571(代) Fax.096-272-2572

本製品については、不断の研究成果を新しい技術として直ちに製品に導入しておりますので、お手元の製品と本書が一致しない場合があります。

本書の表紙に適用できる製造番号が記載されております。お手元の製品の製造番号が該当しない場合は、ご使用できません。

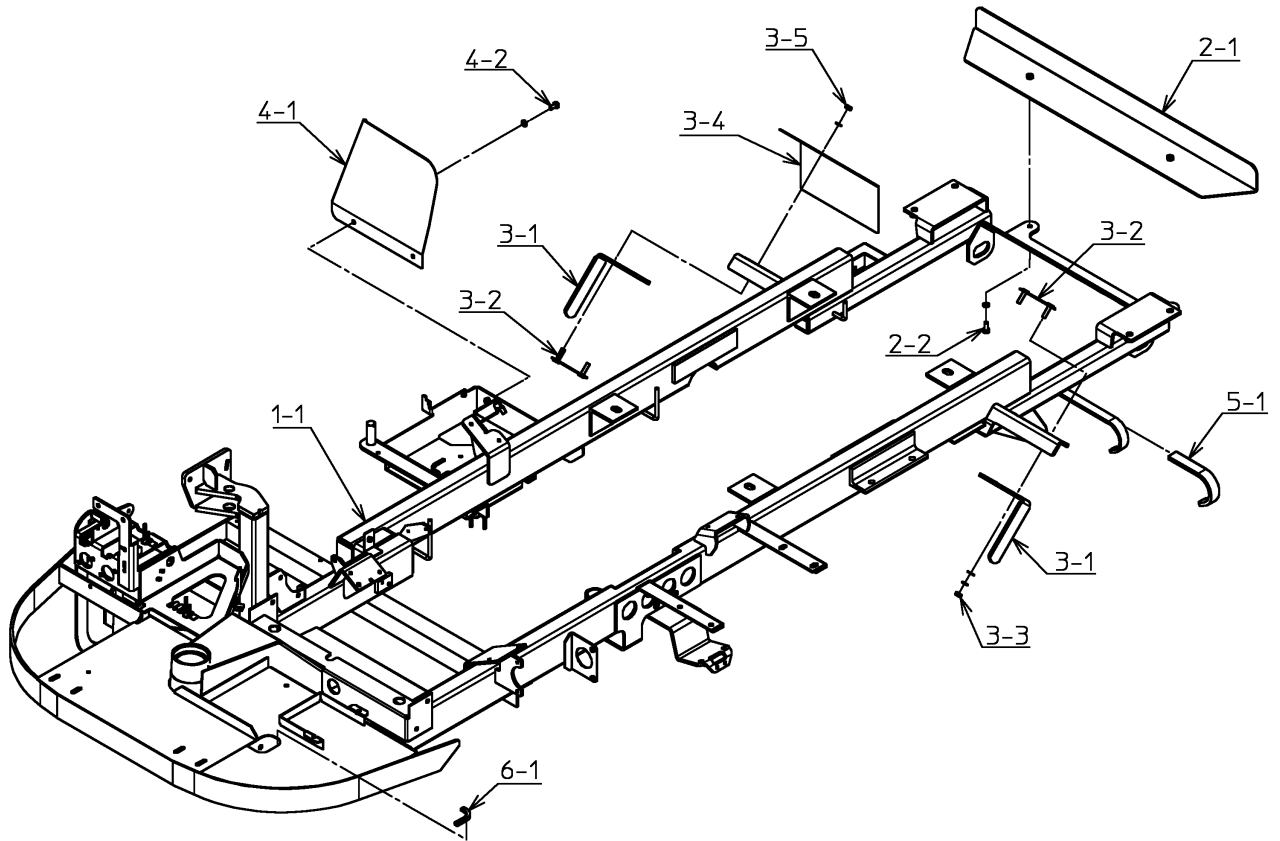
また、装備の違い、オプションなどにより、お手元の製品に該当しない場合があります。

詳しくは、お買い求めの販売店または、表紙に記載してあります本社または各支店まで、お問い合わせください。

目次

フレーム	1	ノズル	4 2
ボンネット	2	巻取器(20m)	4 3
エンジンカバー	4	給水ポンプ	4 4
エンジン	5	電動遮断板右	4 5
マフラ・エアクリナ	6	連動コック右	4 6
ラジエタ	8	ステッカ	4 7
燃料タンク	9	付属品	4 8
中間ミッション	1 0	噴霧ポンプ(HS900)	4 9
走行ミッション	1 1	風圧板	5 0
走行クラッチ	1 2		
リヤアクスル	1 3		
タイヤ・ホイール	1 4		
ブレーキペダル	1 5		
駐車ブレーキ	1 6		
ステアリング	1 7		
ステアリングハンドル	1 9		
変速レバー	2 1		
変速リンク	2 2		
ファンクラッチレバー	2 4		
ファンL-Hレバー	2 5		
スロットル	2 6		
フロア・座席	2 7		
電装品	2 8		
計器パネル	2 9		
ハネス	3 0		
パネル	3 1		
薬液タンク	3 2		
カクハン	3 3		
噴霧ポンプ(MS1000F)	3 4		
送風機	3 5		
朝顔	3 6		
風洞カバー	3 7		
散布コック	3 8		
薬液配管	3 9		
ストレーナ	4 1		

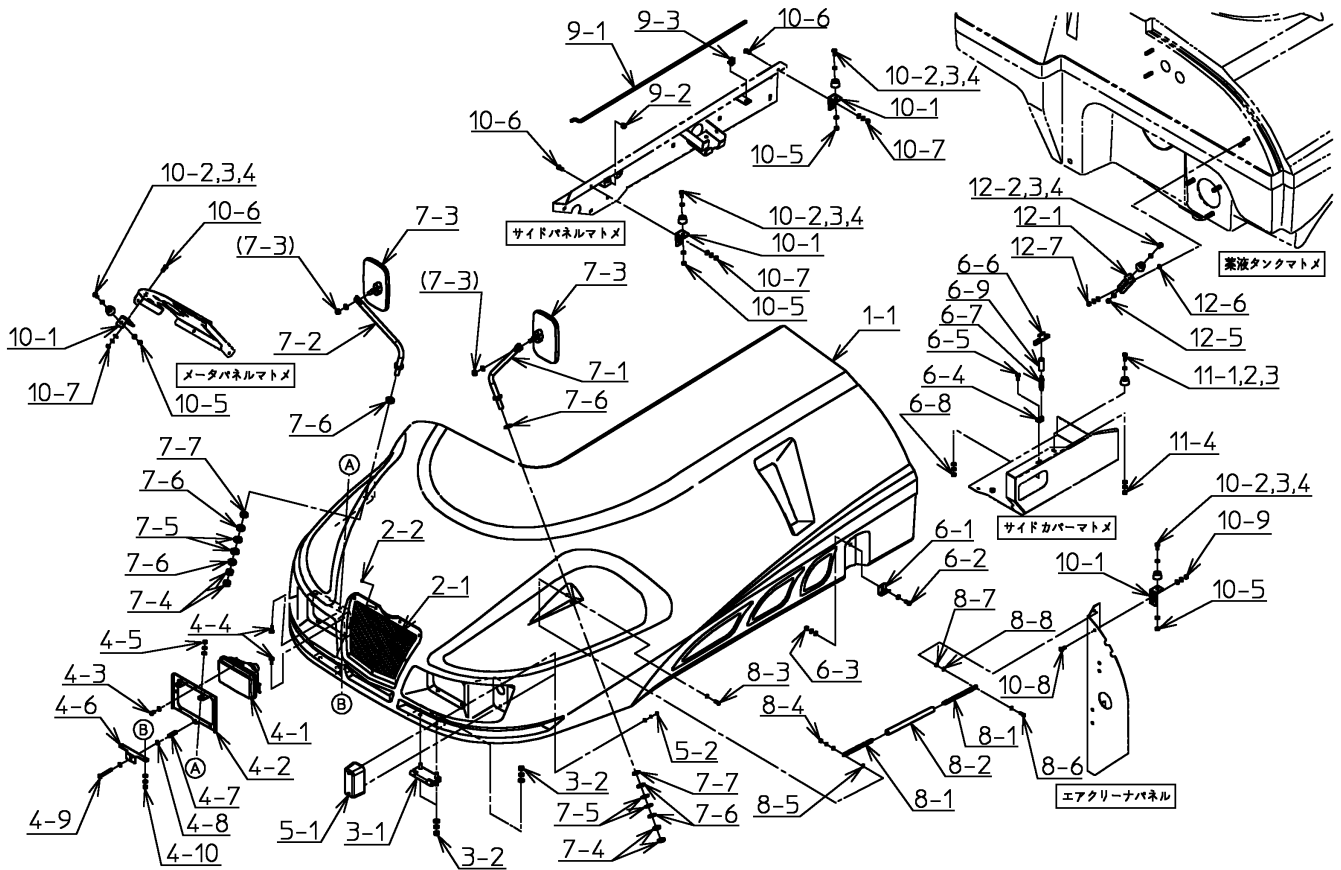
【 フレーム 】



J4-012035 ~ J4-012049

番号	品番	品名	個数	備考
1-1	1M02428-15	フレームマトメ	1	
2-1	4B28457-00	リヤバンパ	1	
2-2	010-2050820S	六角ボルト	2	SW付
3-1	4B25849-00	スクレーパ	2	
3-2	4B25857-00	プレートボルト	2	
3-3	020-3050810SF	六角ナット	2	SW,FW付
3-4	4B22643-02	泥ヨケ	1	
3-5	020-3050810S	六角ナット	2	SW付
4-1	4B22642-03	泥ヨケ	1	
4-2	010-2050816S	六角ボルト	2	SW付
5-1	4B14620-01	ホース掛カバー	1	
6-1	093-0213007	レギュラートリム	1	

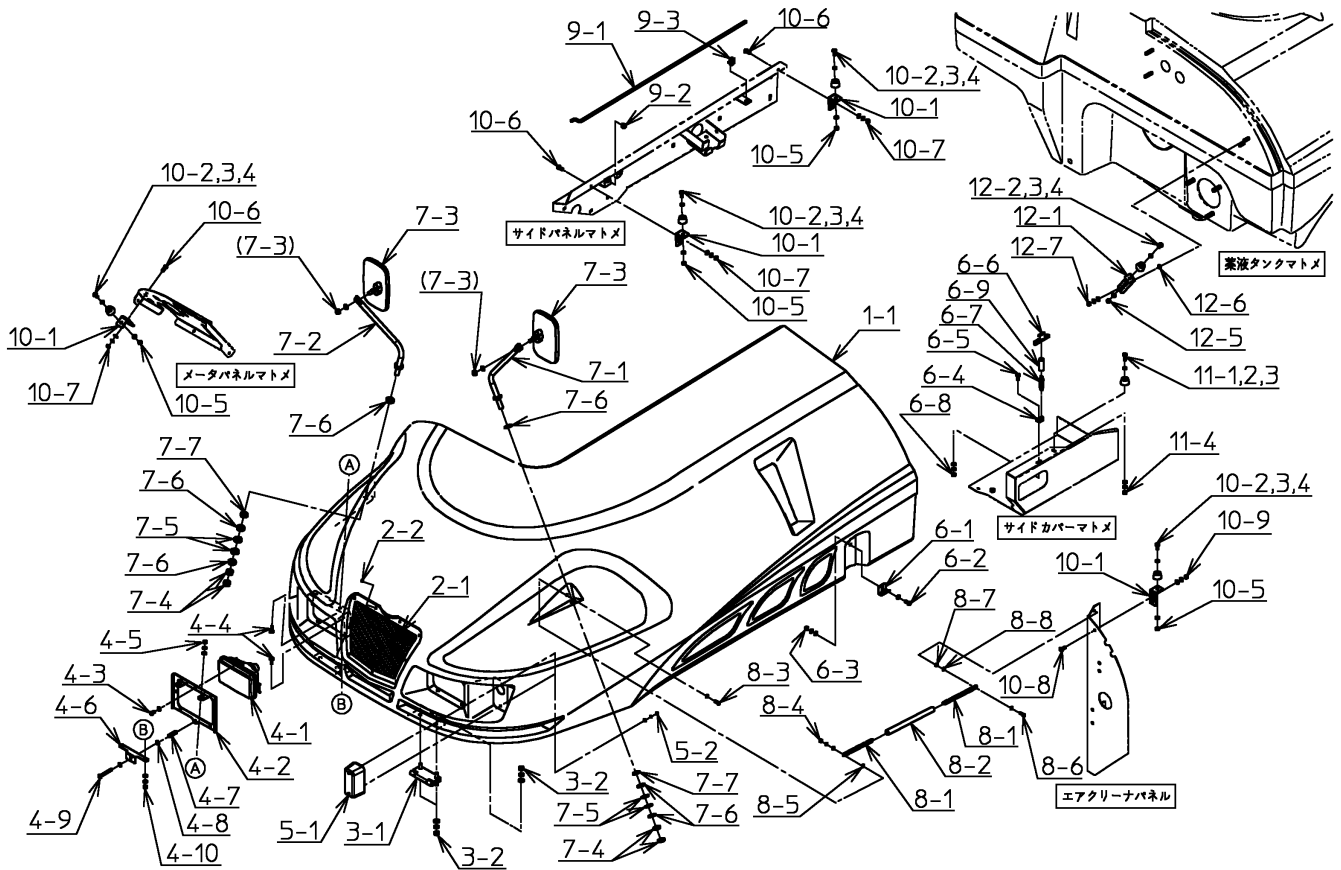
【 ボンネット 】



J4-012035 ~ J4-012049

番号	品番	品名	個数	備考
1-1	4M21060-03	ボンネットマトメ	1	
2-1	4B21061-00	カバーネット	1	
2-2	040-0102506	ブラインドリベット	9	
3-1	4M17044-02	蝶番マトメ	2	
3-2	020-3050810SF	六角ナット	8	SW,FW付
4-1	3J07776-00	ヘッドランプ	2	
4-2	3B11531-01	ランプブラケット	2	
4-3	010-2050612S	六角ボルト	6	SW付
4-4	018-0130616	溶接ボルト	8	
4-5	020-0030610SF	六角ナット	4	SW,FW付
4-6	4B20912-04	ステー	2	
4-7	4C20928-00	スプリング	2	
4-8	040-0013206	平座金	2	
4-9	017-0130650F	十字穴付ナベ小ネジ	2	FW付
4-10	020-0030610SF	六角ナット	4	SW,FW付
5-1	3J09703-00	フロントコンビネーションランプ	2	
5-2	020-0030410SF	六角ナット	4	SW,FW付
6-1	4B14600-03	金具	1	
6-2	017-0130616F	十字穴付ナベ小ネジ	1	FW付
6-3	020-0030610SF	六角ナット	1	SW,FW付
6-4	4B14601-03	金具	1	
6-5	017-0130616	十字穴付ナベ小ネジ	1	
6-6	4B20373-00	ボンネットキャッチ	1	
6-7	4C20865-00	スプリング	1	
6-8	020-0030610SF	六角ナット	1	SW,FW付
6-9	4C26873-00	スプリングカバー	1	
7-1	4M18003-02	ミラーステーマトメ	1	
7-2	4M16402-01	ミラーステーマトメ	1	
7-3	4C14800-00	角型バックミラーASSY	2	
7-4	4C20380-00	六角ナット	4	
7-5	030-0001012	皿バネ	4	
7-6	040-0015212	平座金	6	
7-7	4C14853-00	パッキン	2	
8-1	030-0017133	チェーン	1	
8-2	091-0912070	ピニールチューブ	1	

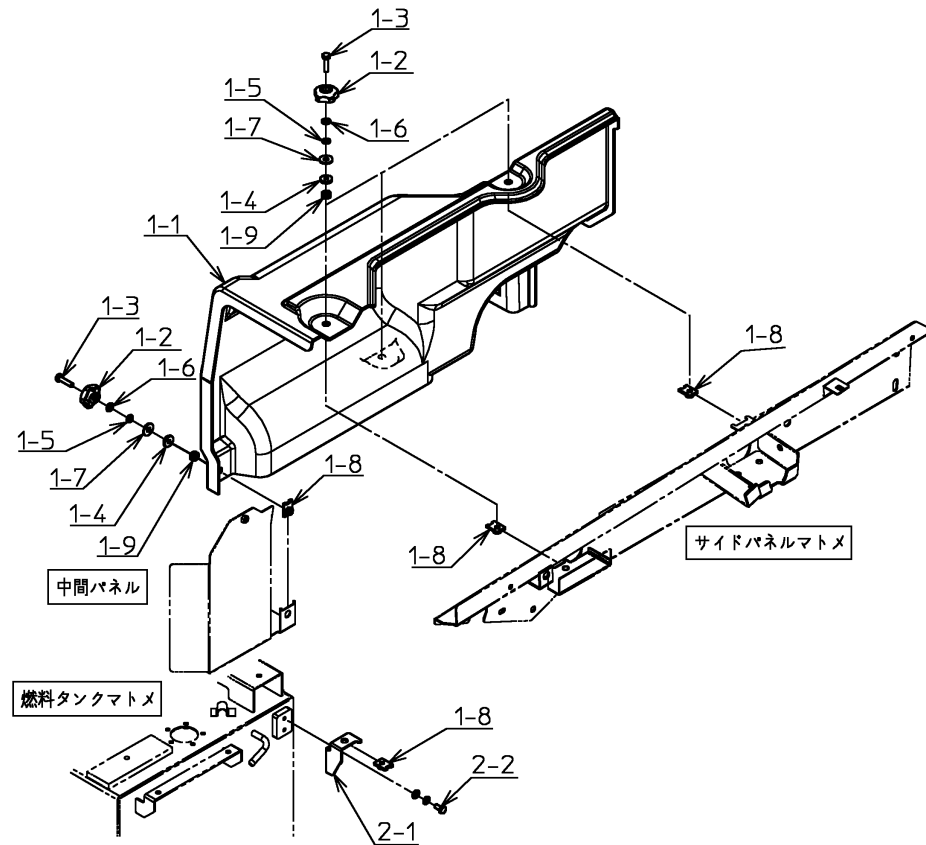
【 ボンネット 】



J4-012035 ~ J4-012049

番号	品番	品名	個数	備考
8-3	017-0130516F	十字穴付ナベ小ネジ	1	FW付
8-4	020-0030510SF	六角ナット	1	SW,FW付
8-5	040-0013205	平座金	1	
8-6	010-2050516F	六角ボルト	1	FW付
8-7	020-3050510	六角ナット	1	
8-8	040-0015205	平座金	1	
9-1	4B20378-01	スタンド	1	
9-2	4C16889-00	ロッド,スナップ	1	
9-3	4C17057-00	ボンネット棒ブラケット	1	
10-1	4B19155-01	ボンネット受	4	
10-2	4C14727-00	ゴム脚	4	
10-3	017-0130616	十字穴付ナベ小ネジ	4	
10-4	040-0013106	平座金	4	
10-5	020-0030610S	六角ナット	4	SW付
10-6	010-0030616	六角ボルト	3	
10-7	020-0030610SF	六角ナット	3	SW,FW付
10-8	010-2050616	六角ボルト	1	
10-9	020-3050610SF	六角ナット	1	SW,FW付
11-1	4C14727-00	ゴム脚	1	
11-2	017-0130620	十字穴付ナベ小ネジ	1	
11-3	040-0013106	平座金	1	
11-4	020-0030610SF	六角ナット	1	SW,FW付
12-1	4B25537-00	ボンネット受	1	
12-2	4C14727-00	ゴム脚	1	
12-3	017-0130616	十字穴付ナベ小ネジ	1	
12-4	040-0013106	平座金	1	
12-5	020-0030610S	六角ナット	1	SW付
12-6	040-0015206	平座金	2	
12-7	020-3050610SF	六角ナット	2	SW,FW付

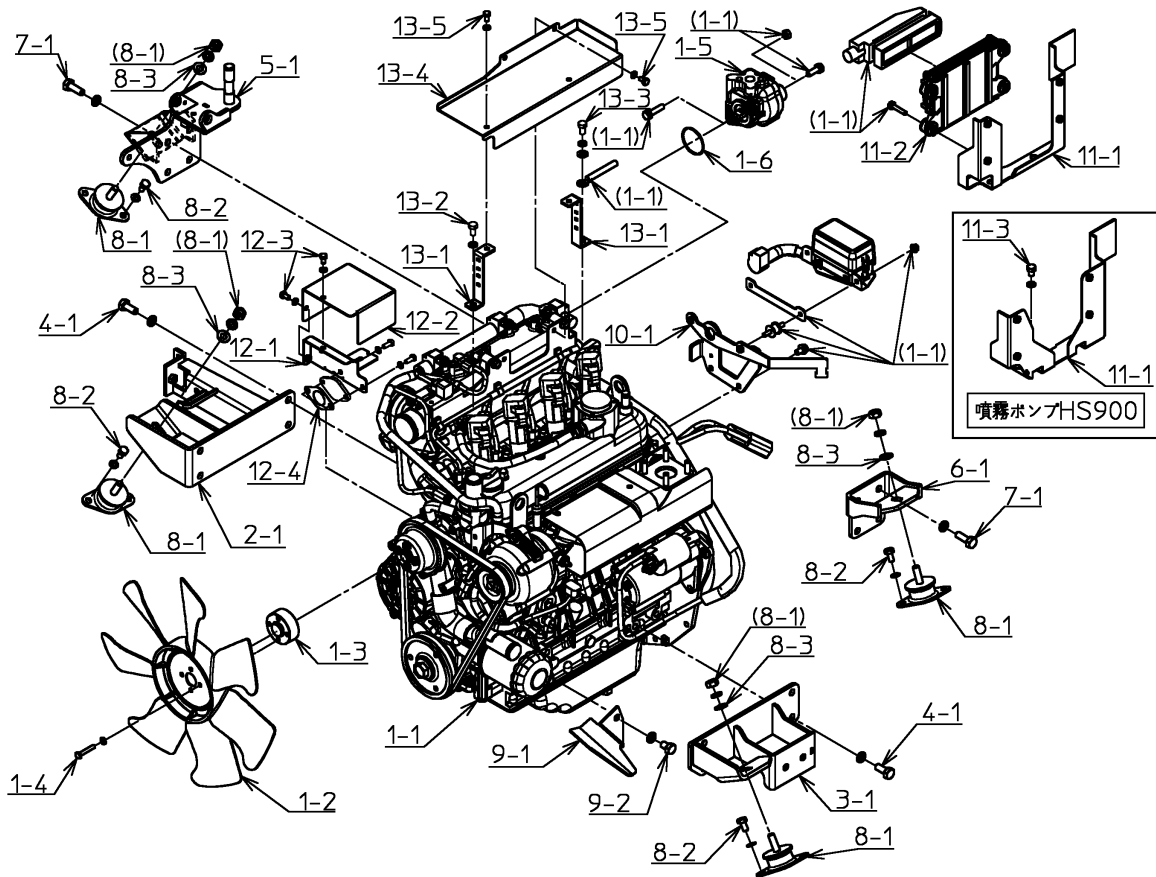
【 エンジンカバー- 】



J4-012035 ~ J4-012049

番号	品番	品名	個数	備考
1-1	2B03345-03	エンジン右カバー	1	
1-2	4C17903-01	スーパーノブ	4	
1-3	010-2050625	六角ボルト	4	
1-4	4C16383-00	パッキン	4	
1-5	040-0025006	バネ座金	4	
1-6	040-0015206	平座金	4	
1-7	040-0015506	平座金	4	
1-8	030-0016006	クリップナット	4	
1-9	4C26567-00	グロメット	4	
2-1	4B30772-00	ステア	1	
2-2	010-2050612SF	六角ボルト	2	SW,FW付

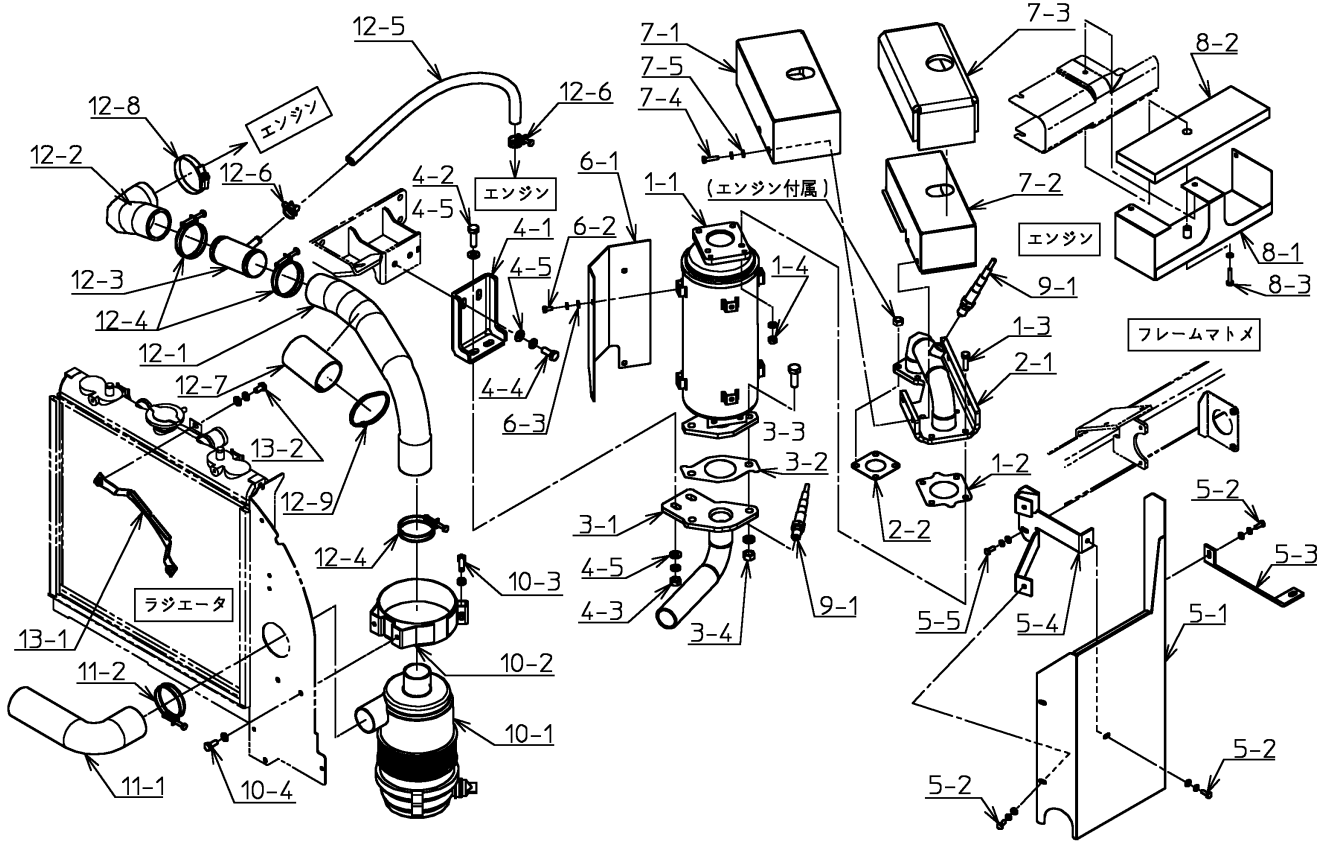
【エンジン】



J4-012035 ~ J4-012049

番号	品番	品名	個数	備考
1-1	4F28664-03	エンジン	1	
1-2	4C28980-00	クーリングファン	1	
1-3	4F28683-00	ファンスペーサ	1	
1-4	010-6050635S	六角ボルト	4	SW付
1-5	4F29737-00	油圧ポンプ	1	
1-6	4F29738-00	Oリング	1	
2-1	3M12847-01	エンジンサポート右マトメ	1	
3-1	3M12848-02	エンジンサポート左マトメ	1	
4-1	010-6151025S	六角ボルト	8	SW付
5-1	3M12849-00	ミッションサポート右マトメ	1	
6-1	4M28742-01	ミッションサポート左マトメ	1	
7-1	010-6051030S	六角ボルト	8	SW付
8-1	030-0011207	エバーマウント	4	
8-2	010-2050816S	六角ボルト	8	SW付
8-3	040-0015210	平座金	4	
9-1	4B28984-01	オイル受	1	
9-2	010-2151016S	六角ボルト	2	SW付
10-1	4M31856-00	ヒューズボックスステーマトメ	1	
11-1	3B12939-04	ECUベース	1	
	4M31194-00	ECUベースマトメ	1	HS900
11-2	4F28780-00	ECU	1	
11-3	010-2050812S	六角ボルト	2	HS900 SW付
12-1	3B13665-00	ステー	1	
12-2	3B13666-00	カバー	1	
12-3	010-2050612S	六角ボルト	2	SW付
12-4	4F31573-00	パッキン(ソレノイドカバー)	1	
13-1	4B30742-01	ハーネスステー	2	
13-2	010-2050816S	六角ボルト	1	SW付
13-3	010-2050816SF	六角ボルト	1	SW,FW付
13-4	3B13566-02	カバー	1	
13-5	010-2050612S	六角ボルト	4	SW付

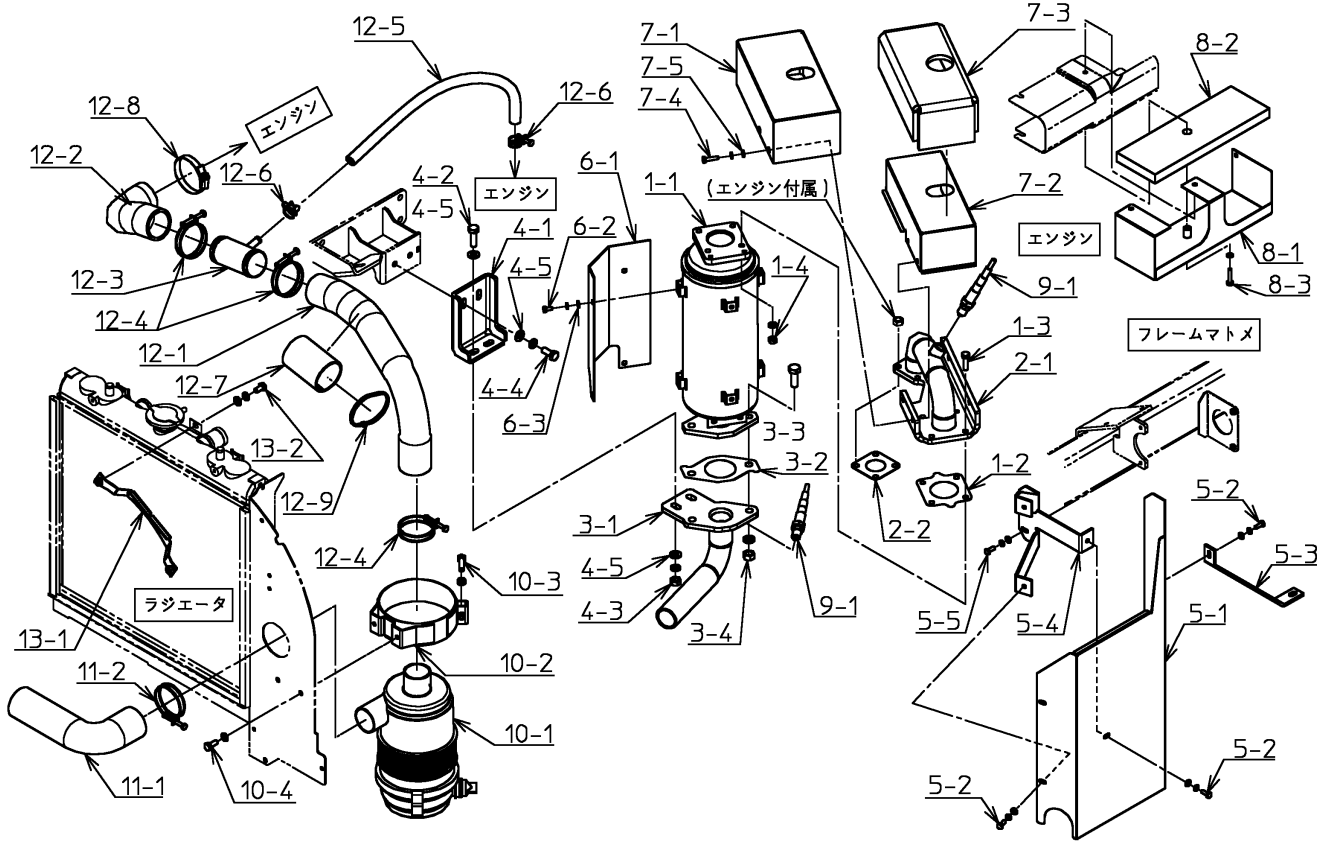
【 マフラ・エアクリナ 】



J4-012035 ~ J4-012049

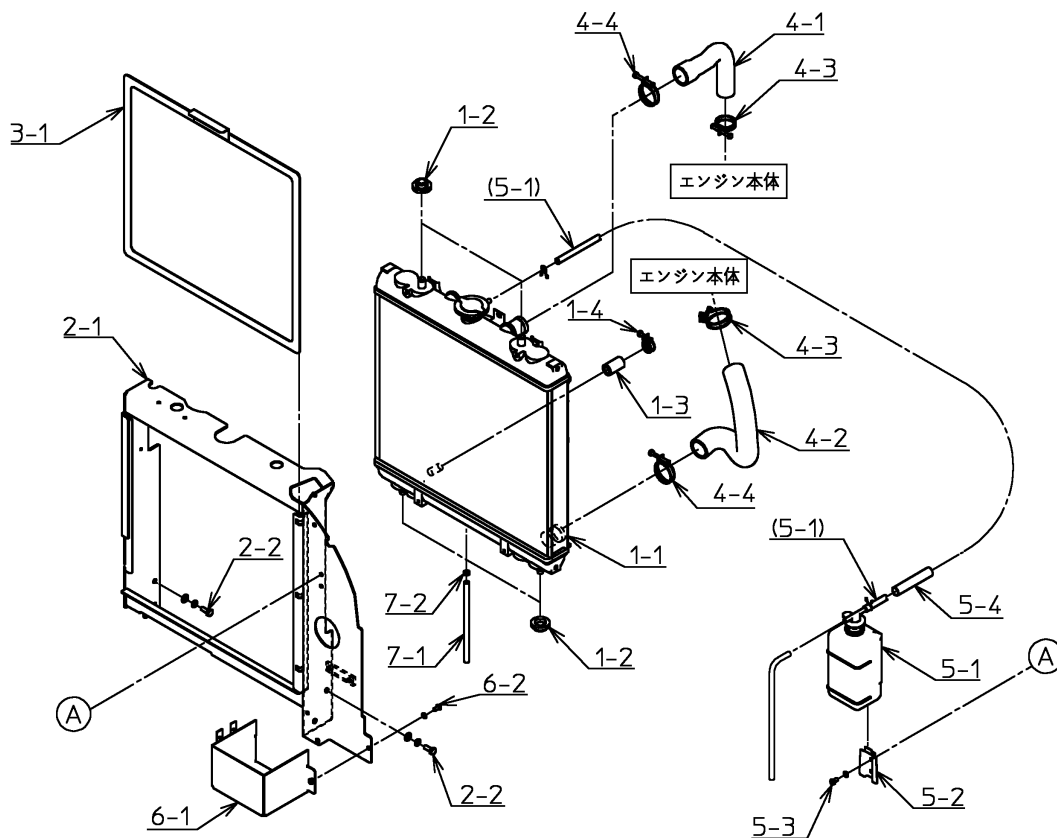
番号	品番	品名	個数	備考
1-1	4F28668-00	マフラ	1	
1-2	4F28676-00	ガスケット	1	
1-3	010-0080830	六角ボルト	4	
1-4	020-0080810S	六角ナット	4	SW付
2-1	4M28809-04	マフラパイプマトメ	1	
2-2	4F28670-00	ガスケット	2	
3-1	4M29024-04	排気パイプマトメ	1	
3-2	4F28677-00	ガスケット	1	
3-3	010-0081235	六角ボルト	2	
3-4	020-0081210S	六角ナット	2	SW付
4-1	4B28988-00	マフラスター	1	
4-2	010-0081030	六角ボルト	2	
4-3	020-0081010S	六角ナット	2	SW付
4-4	010-0081025S	六角ボルト	2	SW付
4-5	040-0013210	平座金	6	
5-1	3B12940-03	マフラカバー	1	
5-2	010-2050616SF	六角ボルト	6	SW,FW付
5-3	4B29807-01	ステー	1	
5-4	4B29850-01	ステー	1	
5-5	010-2050616SF	六角ボルト	2	SW,FW付
6-1	4B28989-01	遮熱板	1	
6-2	010-0080612S	六角ボルト	4	SW付
6-3	040-0013206	平座金	4	
7-1	3B12928-04	遮熱カバー1	1	
7-2	3B12929-02	遮熱カバー2	1	
7-3	4J28937-00	断熱材	1	
7-4	010-0080625S	六角ボルト	4	SW付
7-5	040-0013206	平座金	4	
8-1	4M28933-01	断熱材ホルダマトメ	1	
8-2	4J28919-00	断熱材	1	
8-3	010-0080630S	六角ボルト	1	SW付
9-1	4F28671-00	センサ	2	
10-1	4F24675-00	エアクリナ	1	
10-2	4F24676-00	エアクリナバンド	1	
10-3	010-2050835S	六角ボルト	1	SW付

【 マフラ・エアクリ-ナ 】



J4-012035 ~ J4-012049

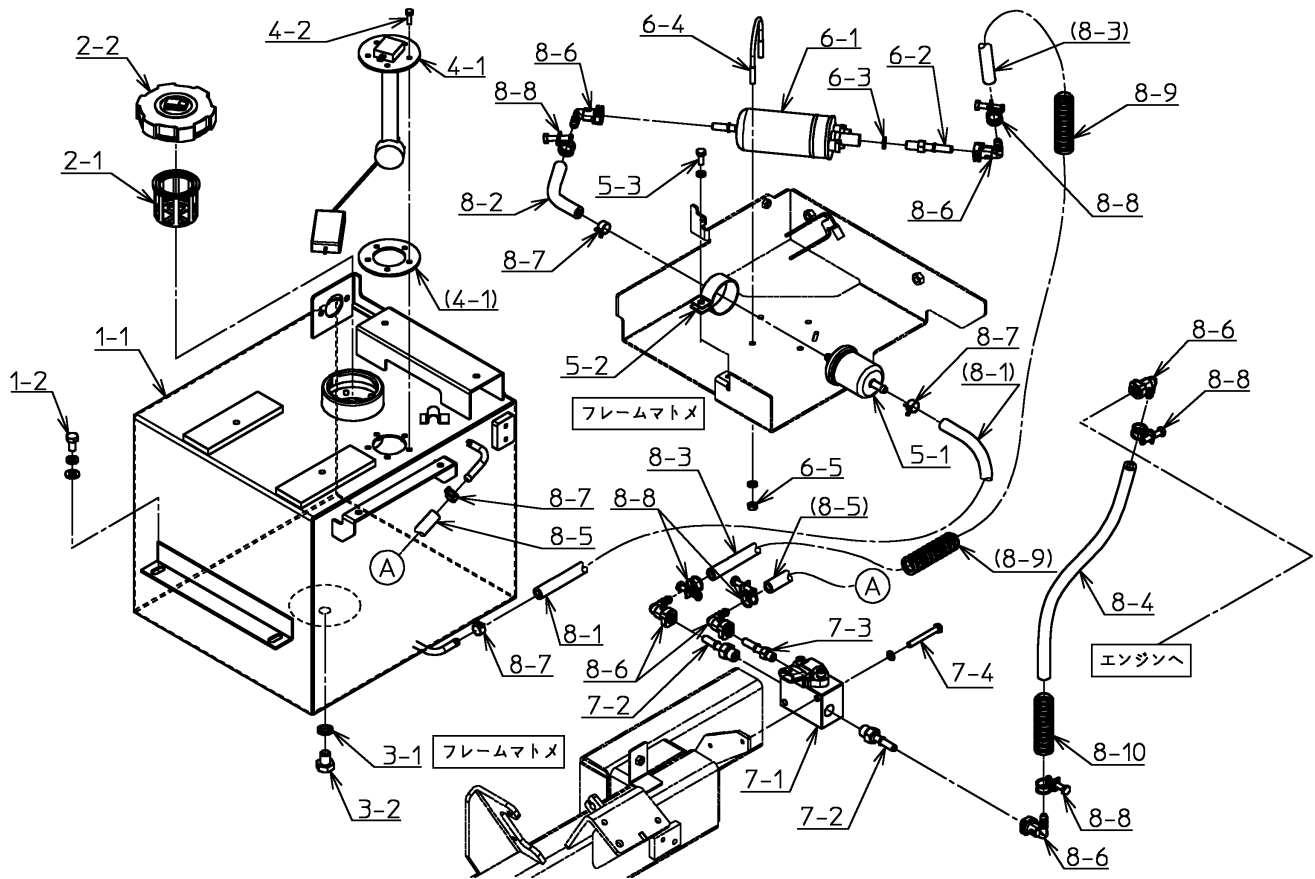
番号	品番	品名	個数	備考
10-4	010-2050820S	六角ボルト	2	SW付
11-1	4F24680-00	インレットパイプ	1	
11-2	030-0003163	ワイヤバンド	1	
12-1	3B12588-00	エアホース1	1	
12-2	4B28120-01	エアホース2	1	
12-3	4F28667-00	パイプ	1	
12-4	030-0003163	ワイヤバンド	3	
12-5	091-0612045	耐油ホース	1	
12-6	030-0003120	ワイヤバンド	2	
12-7	091-1438009	ビニールチューブ(切込あり)	1	
12-8	4C30582-00	ホースバンド	1	
12-9	030-0004004	SKバインダ	1	
13-1	4B28990-02	エアホースホルダ	1	
13-2	010-2050816SF	六角ボルト	2	SW,FW付



J4-012035 ~ J4-012049

番号	品番	品名	個数	備考
1-1	4F24729-00	ラジエータ	1	
1-2	4F17905-00	ラジエータマウント	4	
1-3	4F18668-00	キャップ	1	
1-4	030-0003123	ワイヤバンド	1	
2-1	3M10144-09	ラジエータブラケットマトメ	1	
2-2	010-2050820SF	六角ボルト	4	SW,FW付
3-1	3M13719-01	カバーマトメ	1	
4-1	4F21080-00	ホース(4,ウォータ)	1	
4-2	4F21081-00	ホース(1,ウォータ)	1	
4-3	030-0003138	ワイヤバンド	2	
4-4	030-0003145	ワイヤバンド	2	
5-1	4F14822-00	リザーブタンクアッシ	1	
5-2	4F14823-00	リザーブタンクステー	1	
5-3	010-2050612S	六角ボルト	2	SW付
5-4	091-0916050	ビニールチューブ	1	
6-1	4M30778-00	ボックスマトメ	1	
6-2	010-2050612S	六角ボルト	2	SW付
7-1	091-0908020	ビニールチューブ	1	
7-2	030-0004001	SKバインダ	1	

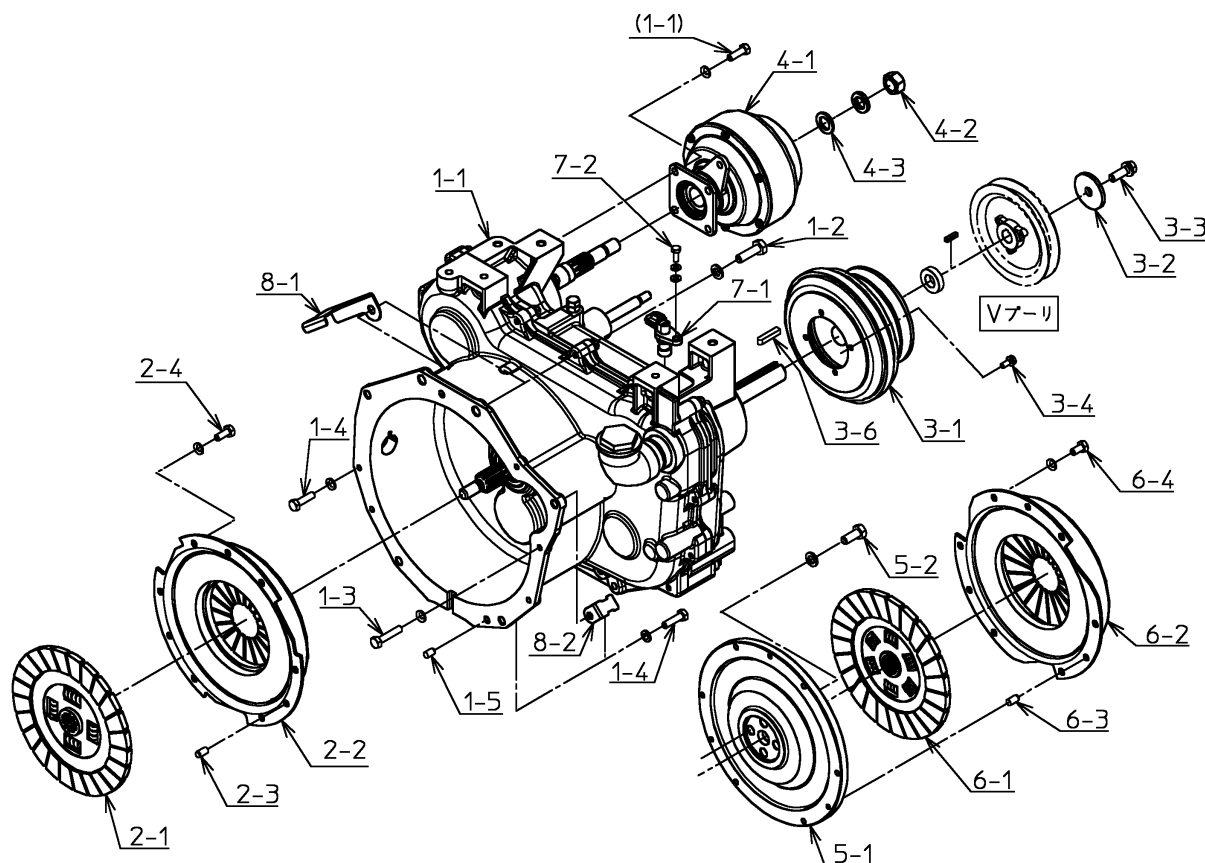
【 燃料タンク 】



J4-012035 ~ J4-012049

番号	品番	品名	個数	備考
1-1	2M03347-06	燃料タンクマトメ	1	
1-2	010-2050816SF	六角ボルト	4	SW,FW付
2-1	4C30105-01	フィルタ	1	
2-2	4C30106-00	キャップ	1	
3-1	4C83057-00	シールワッシャ	1	
3-2	010-2051216	六角ボルト	1	
4-1	3J13283-00	標準型タンクユニット	1	
4-2	010-2050516	六角ボルト	5	
5-1	4F28674-00	フューエルフィルタ	1	
5-2	4F28675-00	フィルタバンド	1	
5-3	010-2050616S	六角ボルト	1	SW付
6-1	4F28672-00	フューエルポンプ	1	
6-2	4F28680-00	配管継手	1	
6-3	4F28681-00	ガスケット	1	
6-4	050-1606040	Uボルト(一般鋼管用)	2	
6-5	020-3050610S	六角ナット	4	SW付
7-1	4F28673-00	燃料マニホルド	1	
7-2	4F28678-00	配管継手	2	
7-3	4F28679-00	配管継手	1	
7-4	010-2050650S	六角ボルト	2	SW付
8-1	091-3008038	燃料ホース	1	
8-2	091-3008013	燃料ホース	1	
8-3	091-3008067	燃料ホース	1	
8-4	091-3008039	燃料ホース	1	
8-5	091-3008016	燃料ホース	1	
8-6	3C13736-00	グローバルコネクタ	6	
8-7	040-0071125	バネ式ホースクランプ	4	
8-8	030-0003115	ワイヤバンド	6	
8-9	091-0815060	コルゲートチューブ	1	
8-10	091-0815034	コルゲートチューブ	1	

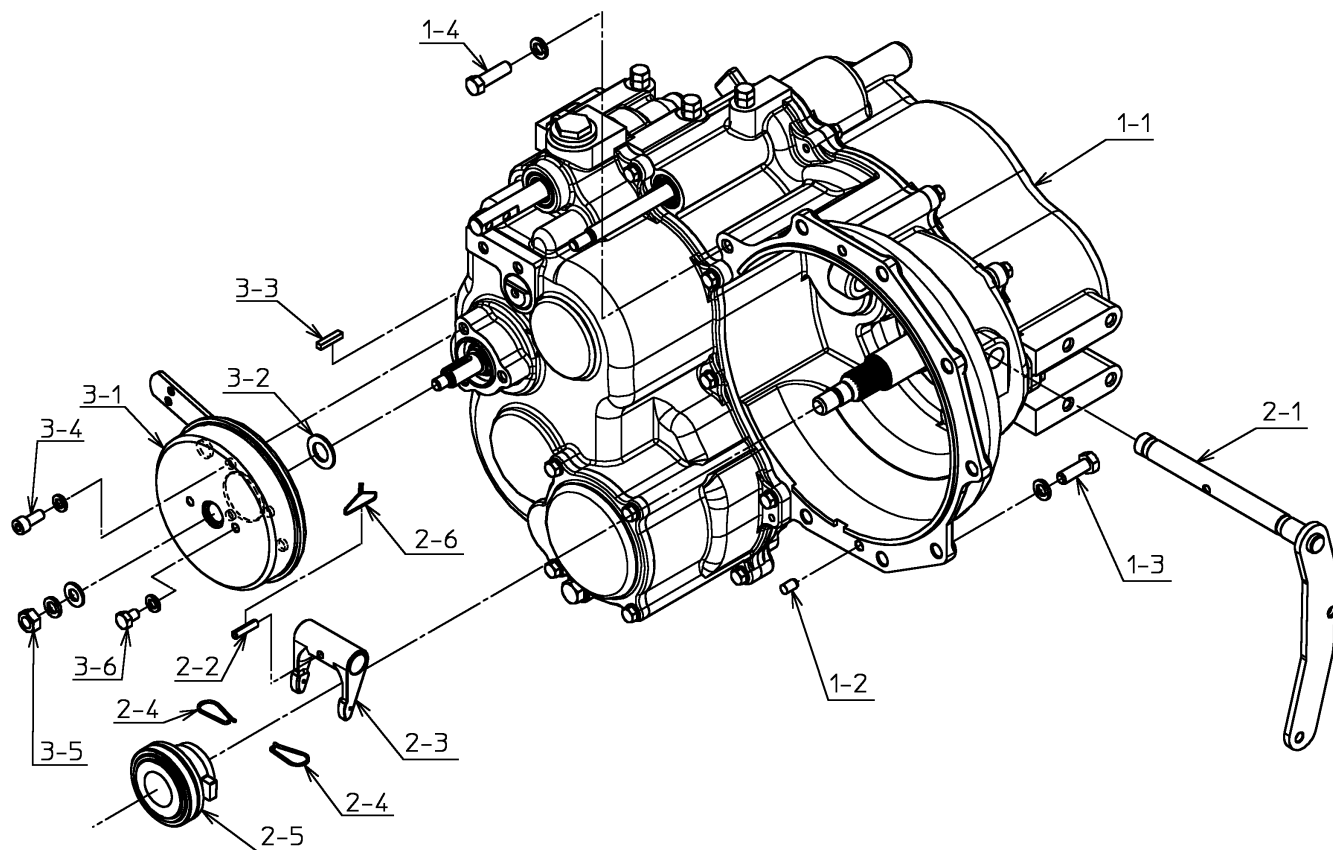
【 中間ミッション 】



J4-012035 ~ J4-012049

番号	品番	品名	個数	備考
1-1	1A02430-07	中間ミッション本体組立	1	
1-2	010-6151035S	六角ボルト	2	SW付
1-3	010-6050840S	六角ボルト	2	SW付
1-4	010-6050830S	六角ボルト	7	SW付
1-5	050-0810814	平行ピン	2	
2-1	3J11183-00	クラッチディスク	1	
2-2	3C10849-00	クラッチカバー	1	
2-3	050-0810816	平行ピン	3	
2-4	010-6050816S	六角ボルト	6	SW付
3-1	4B31389-00	乾式単板電磁クラッチ	1	
3-2	4F16246-00	カラー	1	
3-3	4F16247-00	バネ座金組込六角ボルト	1	
3-4	4F16248-00	バネ座金組込六角ボルト	4	
3-6	050-0330735	平行キー	1	
4-1	3J09299-03	クラッチアッシ	1	
4-2	020-3151620S	六角ナット	1	SW付
4-3	040-0015116	平座金	1	
5-1	2B02564-00	走行フライホイール	1	
5-2	010-6151025S	六角ボルト	4	SW付
6-1	3C10850-00	クラッチディスク	1	
6-2	3C10849-00	クラッチカバー	1	
6-3	050-0810816	平行ピン	3	
6-4	010-6050816S	六角ボルト	6	SW付
7-1	4F30396-00	回転センサ	1	
7-2	010-2050616SF	六角ボルト	1	SW,FW付
8-1	4B30416-00	ハーネスステー	1	
8-2	4B30417-00	ハーネスステー	1	

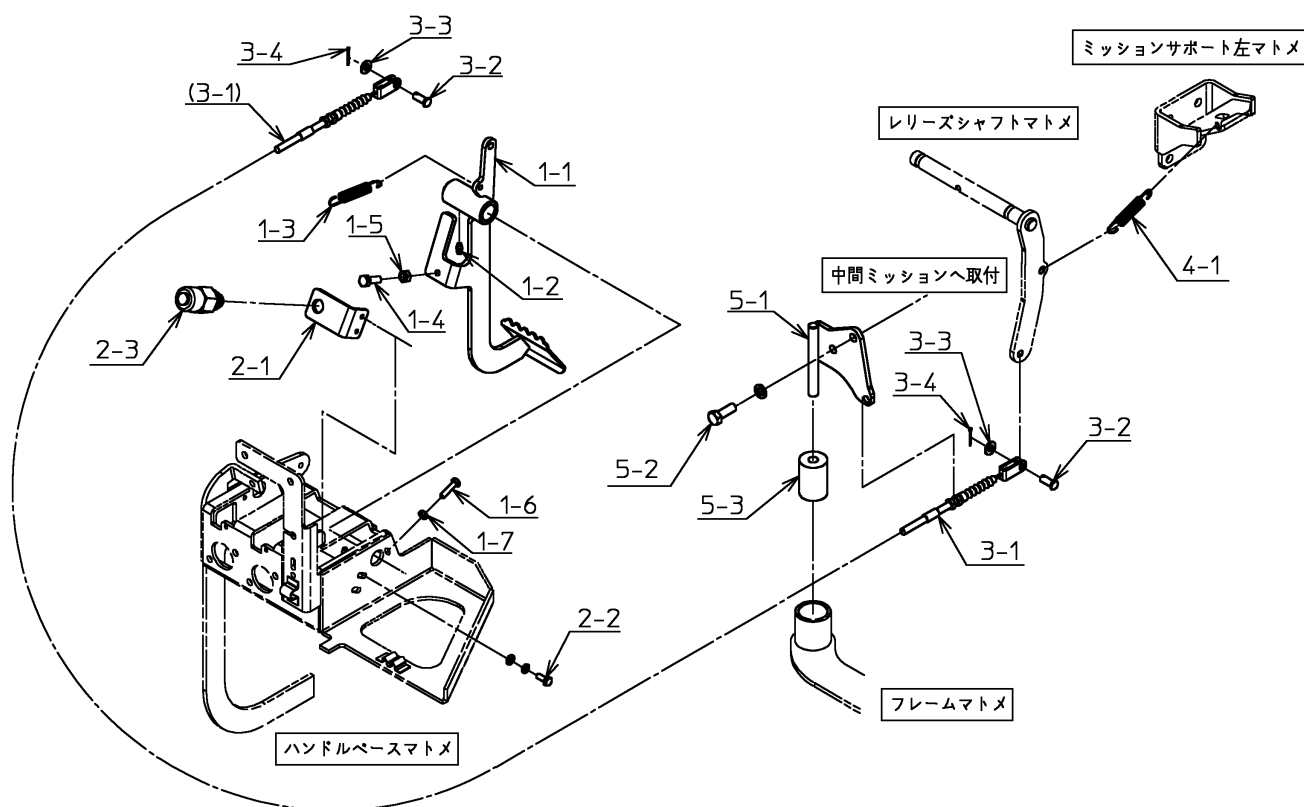
【 走行ミッション 】



J4-012035 ~ J4-012049

番号	品番	品名	個数	備考
1-1	1A02438-05	走行ミッション本体組立	1	
1-2	050-0810814	平行ピン	2	
1-3	010-6051030S	六角ボルト	7	SW付
1-4	011-6051035S	小形六角ボルト	1	SW付
2-1	3M09134-01	リリースシャフトマトメ	1	
2-2	050-0910625	スプリングピン	1	
2-3	4C16932-00	クラッチシフトアーム	1	
2-4	4C16933-00	リターンクリップ	2	
2-5	4C16931-00	クラッチリリースベアリング	1	
2-6	093-2112015	針金	1	
3-1	3J07061-03	ブレーキカバーASSY	1	
3-2	4B15462-00	カラー	1	
3-3	050-0310525	平行キー	1	
3-4	012-8070820S	六角穴付ボルト	3	SW付
3-5	020-3151010SF	六角ナット	1	SW,FW付
3-6	010-2050812S	六角ボルト	2	SW付

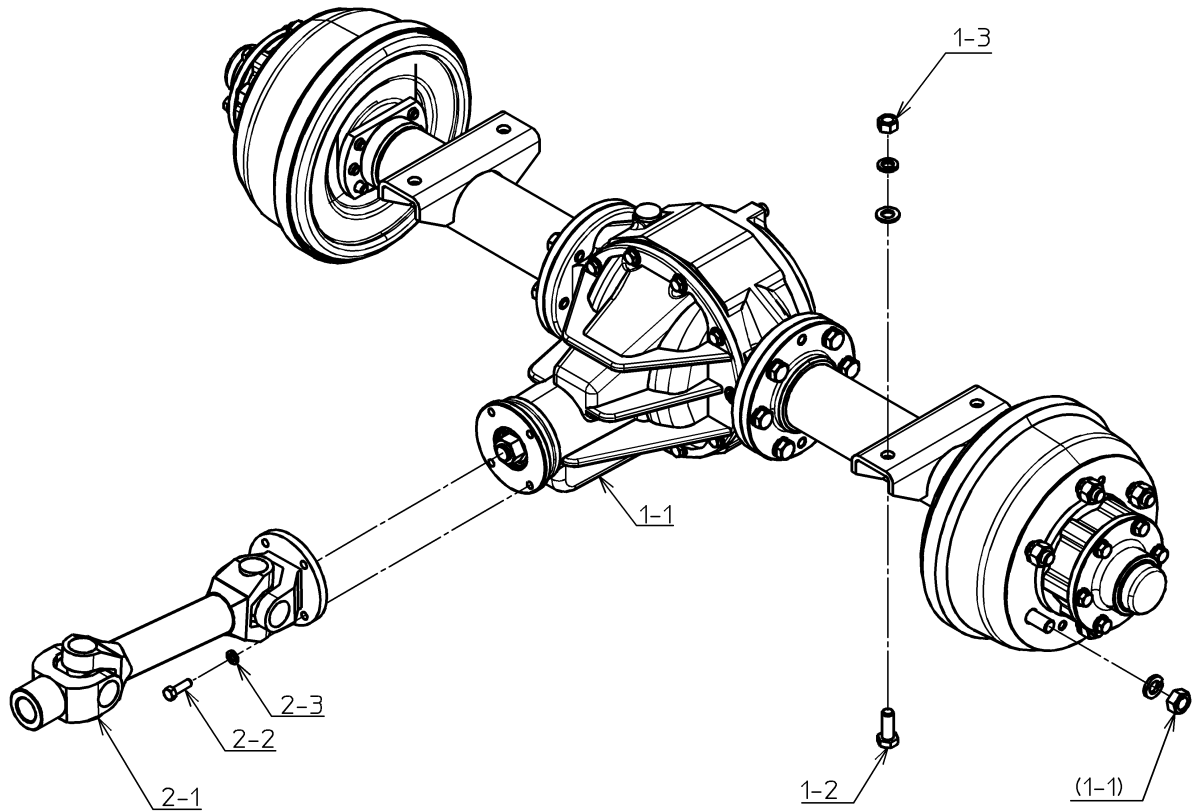
【 走行クラッチ 】



J4-012035 ~ J4-012049

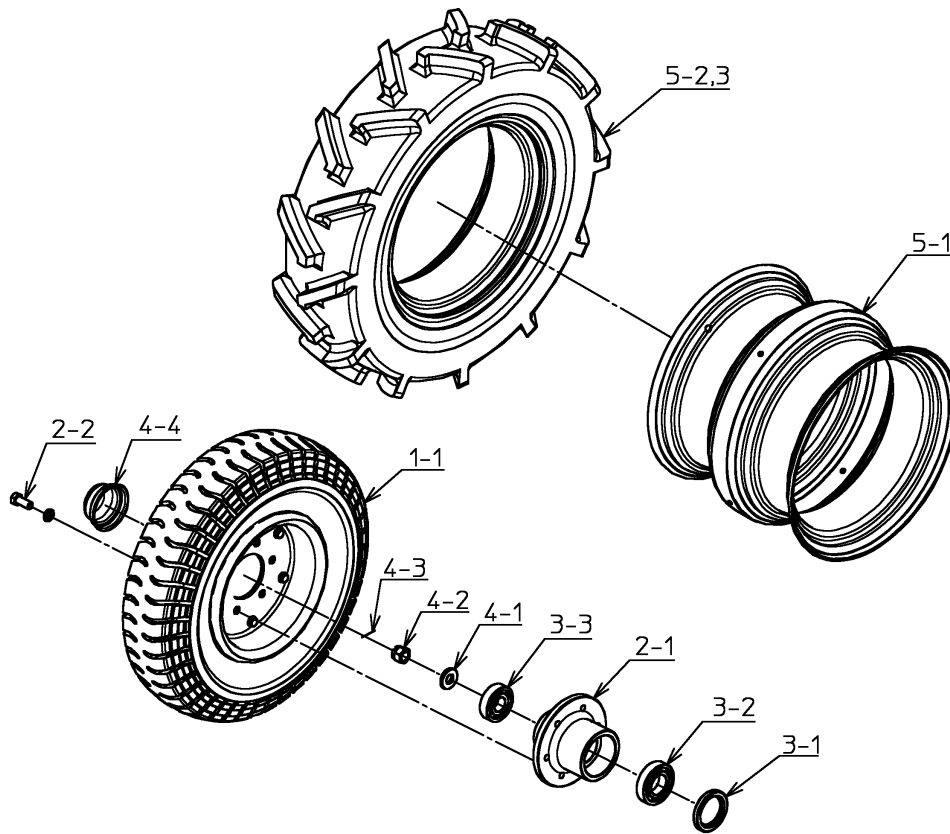
番号	品番	品名	個数	備考
1-1	3M10176-02	クラッチペダルマトメ	1	
1-2	030-0002012	グリスニップル	1	
1-3	4B00752-00	リターンスプリング	1	
1-4	010-2050825	六角ボルト	1	
1-5	020-3050810	六角ナット	1	
1-6	010-2050625	六角ボルト	1	
1-7	020-3050610	六角ナット	1	
2-1	4B22335-01	安全スイッチステー	1	
2-2	010-2050616SF	六角ボルト	2	SW,FW付
2-3	4C24883-00	始動安全スイッチ	1	
3-1	3J09737-03	走行クラッチワイヤ	1	
3-2	050-1750820	頭付ピン	2	
3-3	040-0015208	平座金	2	
3-4	050-1002020	割ピン	2	
4-1	4B00752-00	リターンスプリング	1	
5-1	4M29000-00	エンジン振止ステーマトメ	1	
5-2	010-2051030S	六角ボルト	2	SW付
5-3	4C19993-00	防振ゴム	1	

【 リヤアクスル 】



J4-012035 ~ J4-012049

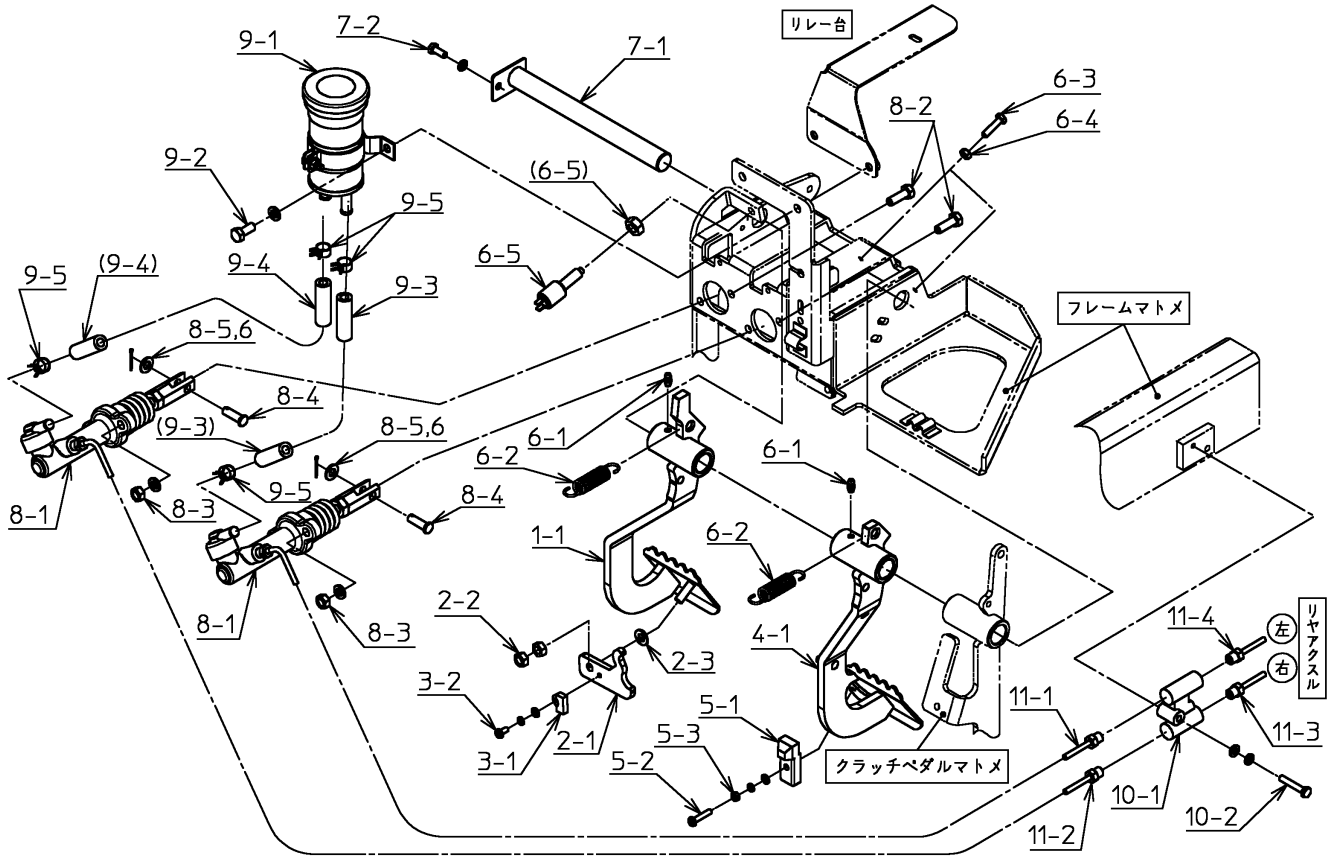
番号	品番	品名	個数	備考
1-1	3J09591-12	リヤアクスル組立	1	
1-2	4B01102-00	デフ固定ボルト	4	
1-3	020-5051210SF	六角ナット	4	SW,FW付
2-1	3J12515-00	プロペラシャフト組立	1	
2-2	4C17022-00	ジョイントボルト	4	
2-3	040-0025008	バネ座金	4	



J4-012035 ~ J4-012049

番号	品番	品名	個数	備考
1-1	4J16432-01	フロントタイヤASSY	2	
2-1	3B03703-04	フロントハブ	2	
2-2	010-2051230S	六角ボルト	12	SW付
3-1	080-5507209	オイルシール	2	
3-2	071-0162035	ベアリング	2	
3-3	071-0163025	ベアリング	2	
4-1	4B08860-00	カラー(16X36X5)	2	
4-2	022-3051620	溝付六角ナット	2	
4-3	050-1004030	割ピン	2	
4-4	4C16415-00	フロントキャップ	2	
5-1	3M10071-00	リヤホイールマトメ	2	
5-2	4C17102-00	タイヤ	4	
5-3	4C17103-00	チューブ	4	

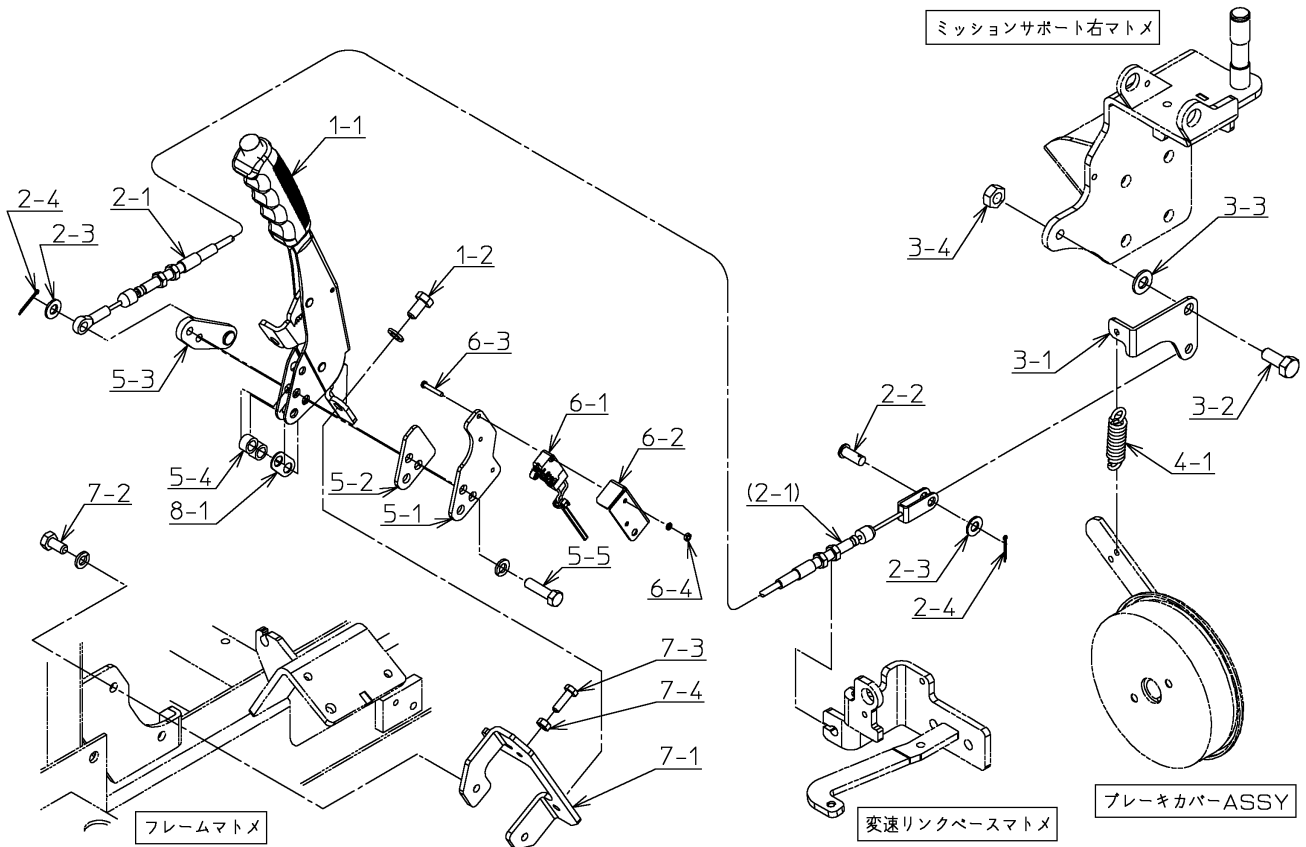
【 ブレーキペダル 】



J4-012035 ~ J4-012049

番号	品番	品名	個数	備考
1-1	3M10172-05	ブレーキペダル右マトメ	1	
2-1	4B22457-00	ブレーキ連結板	1	
2-2	020-3050810	六角ナット	2	
2-3	040-0015208	平座金	1	
3-1	4C14881-00	マグネット	1	
3-2	017-0130510SF	十字穴付ナベ小ネジ	1	SW,FW付
4-1	3M10174-06	ブレーキペダル左マトメ	1	
5-1	4C16251-00	ブレーキ連結解除スイッチ	1	
5-2	017-0130525	十字穴付ナベ小ネジ	1	
5-3	020-0030520SF	六角ナット	1	SW,FW付
6-1	030-0002012	グリスニップル	2	
6-2	4B01063-00	リターンスプリング	2	
6-3	010-2050625	六角ボルト	2	
6-4	020-3050610	六角ナット	2	
6-5	4C16394-00	ストップスイッチ	1	
7-1	4M25852-00	ペダルシャフトマトメ	1	
7-2	010-2050616S	六角ボルト	1	SW付
8-1	4C16298-00	マスターシリンダ	2	
8-2	010-6050825	六角ボルト	4	
8-3	020-3050810S	六角ナット	4	SW付
8-4	050-1750825	頭付ピン	2	
8-5	040-0015208	平座金	2	
8-6	050-1002020	割ピン	2	
9-1	4J22508-02	リザーブタンク	1	
9-2	010-2050820S	六角ボルト	2	SW付
9-3	091-0708014	ラバーホース	1	
9-4	091-0708016	ラバーホース	1	
9-5	040-0071130	バネ式ホースクランプ	4	
10-1	4C16326-00	4ウェイジョイント	1	
10-2	010-2050635SF	六角ボルト	1	SW,FW付
11-1	093-1400110	ブレーキパイプ	1	
11-2	093-1400120	ブレーキパイプ	1	
11-3	093-1400163	ブレーキパイプ	1	
11-4	093-1400205	ブレーキパイプ	1	

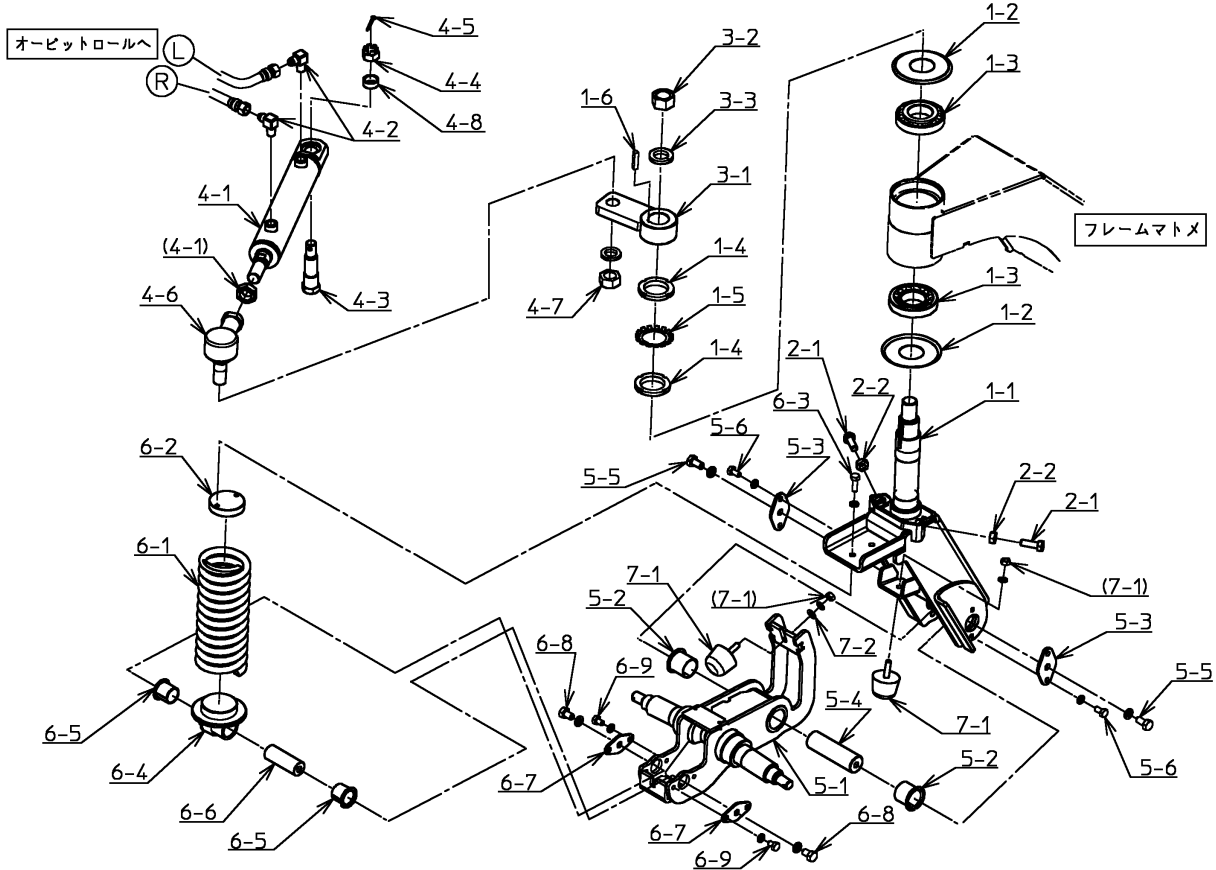
【 駐車ブレーキ 】



J4-012035 ~ J4-012049

番号	品番	品名	個数	備考
1-1	3C13685-00	駐車ブレーキレバー	1	
1-2	010-2050816S	六角ボルト	2	SW付
2-1	3C09993-00	駐車ブレーキワイヤ	1	
2-2	050-1750820	頭付ピン	1	
2-3	040-0015208	平座金	2	
2-4	050-1002020	割ピン	2	
3-1	4B22346-01	ロッカアーム	1	
3-2	010-6051025	六角ボルト	1	
3-3	040-0015210	平座金	1	
3-4	020-3051010	六角ナット	1	
4-1	4B02630-02	駐車B/KワイヤS/G	1	
5-1	4B31646-00	スイッチステー	1	
5-2	4B31647-00	プレート	1	
5-3	4B31691-01	リンクアーム	1	
5-4	4B31614-01	カラー(9.2x13.8x8)	2	
5-5	011-2050830S	小形六角ボルト	2	SW付
6-1	4B31641-00	ターコイズスイッチ加工図	1	
6-2	4B31648-00	スイッチカバー	1	
6-3	017-0130320	十字穴付ナベ小ネジ	2	
6-4	020-0030320S	六角ナット	2	SW付
7-1	4B31660-00	ブレーキレバーブラケット	1	
7-2	010-2050816S	六角ボルト	2	SW付
7-3	010-2050620	六角ボルト	1	
7-4	020-3050610	六角ナット	1	
8-1	4B32595-00	スペーサ	1	必要数

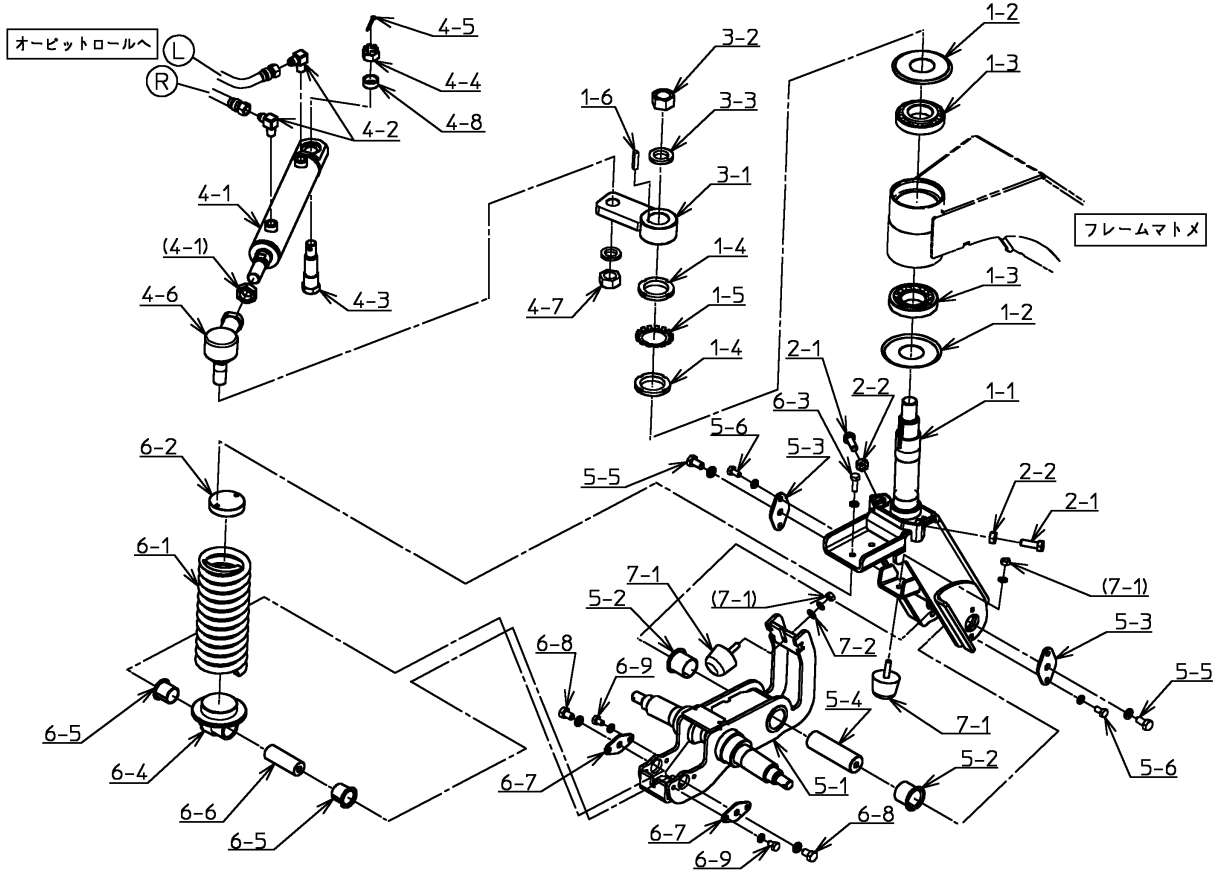
【ステアリング】



J4-012035 ~ J4-012049

番号	品番	品名	個数	備考
1-1	3M12711-03	フォークシャフトマトメ	1	
1-2	4B16365-01	ダストシールプレート	2	
1-3	072-0302040	テーパローラベアリング	2	
1-4	050-1100040	転がり軸受用ナット	2	
1-5	050-1200040	転がり軸受用座金	1	
1-6	050-0310732	平行キー	1	
2-1	010-6051030	六角ボルト	2	
2-2	020-3051010	六角ナット	2	
3-1	3M08961-00	ステアリングアームマトメ	1	
3-2	4C18137-00	小形六角ナット	1	
3-3	040-0025024	バネ座金	1	
4-1	3J11602-03	ステアリングシリンダ	1	
4-2	060-2420404	油圧口金具(エルボ)	2	
4-3	4B00545-02	シリンダーピン	1	
4-4	022-3051620	溝付六角ナット	1	
4-5	050-1004030	割ピン	1	
4-6	4C25733-00	エルボール	1	
4-7	020-3152020S	六角ナット	1	SW付
4-8	4B30652-00	シリンダカラー	1	
5-1	3M12713-01	車軸マトメ	1	
5-2	050-0703030	ドライベアリング鏝付	2	
5-3	4B28361-00	プレート	2	
5-4	4B28362-00	シャフト	1	
5-5	010-2051020S	六角ボルト	2	SW付
5-6	010-2050816S	六角ボルト	4	SW付
6-1	4C28975-00	圧縮コイルバネ	1	
6-2	4B28363-00	バネウケ	1	
6-3	010-2050825S	六角ボルト	2	SW付
6-4	4M28370-02	バネウケマトメ	1	
6-5	050-0702525	ドライベアリング鏝付	2	
6-6	4B28372-00	シャフト	1	
6-7	4B28374-00	プレート	2	
6-8	010-2051016S	六角ボルト	2	SW付
6-9	010-2050812S	六角ボルト	4	SW付
7-1	4C22217-00	ストッパ	2	

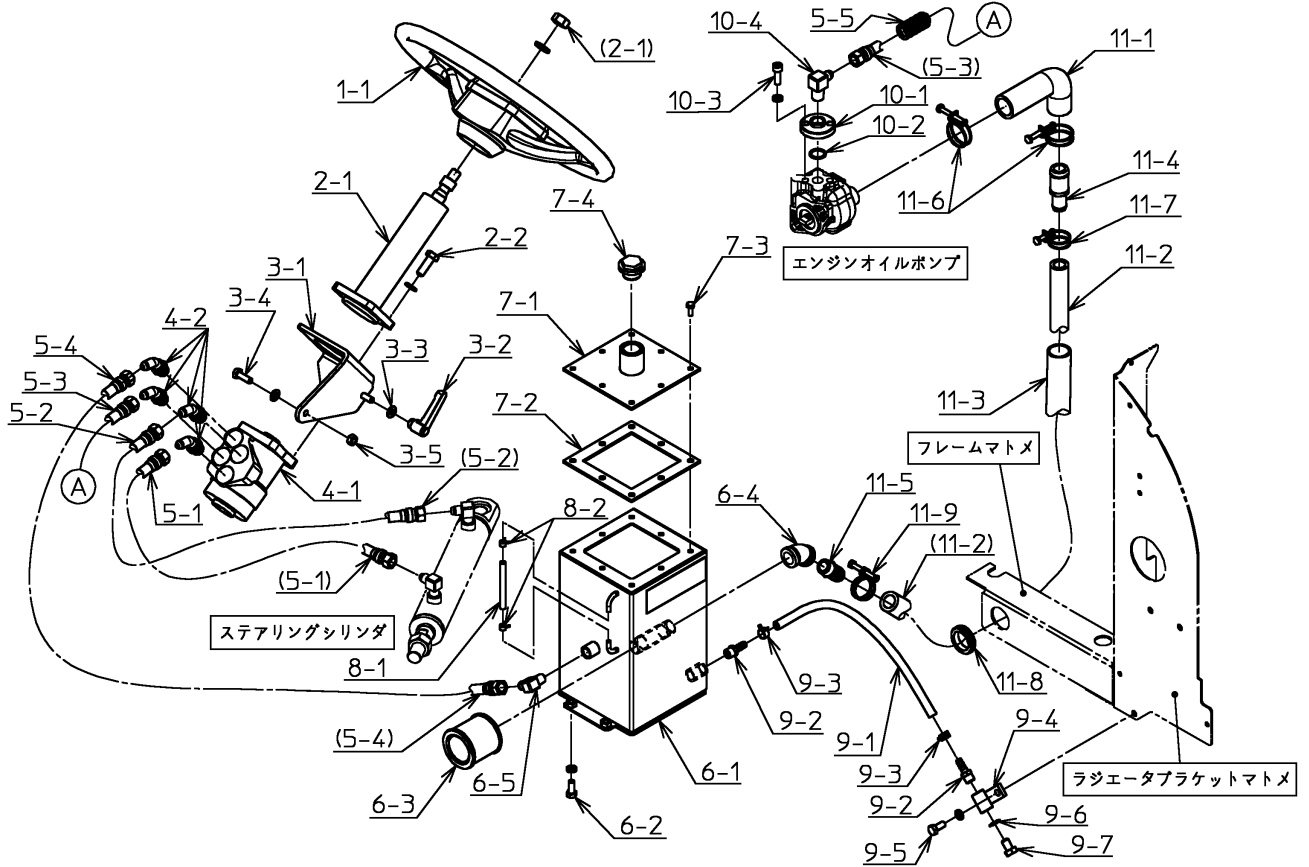
【ステアリング】



J4-012035 ~ J4-012049

番号	品番	品名	個数	備考
7-2	040-0015208	平座金	1	

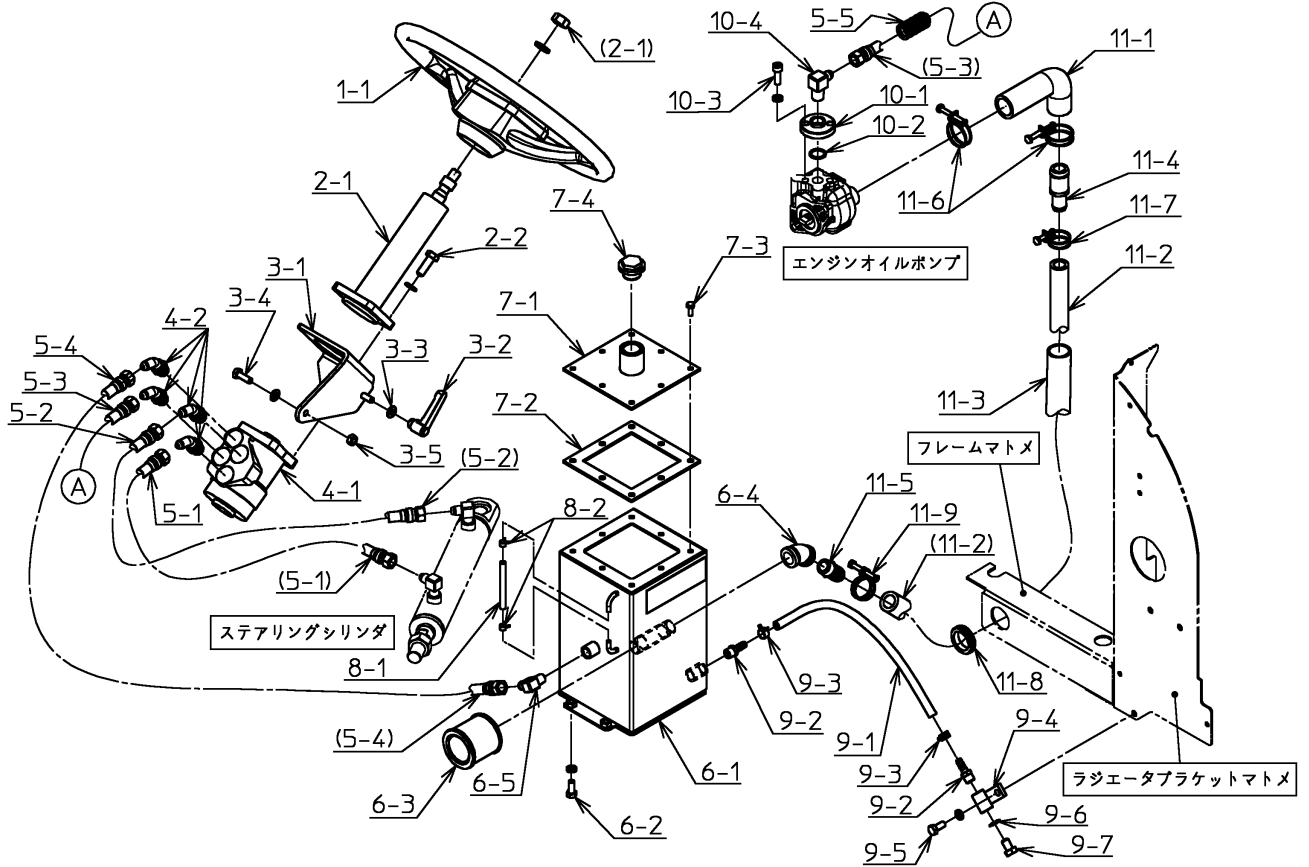
【ステアリングハンドル】



J4-012035 ~ J4-012049

番号	品番	品名	個数	備考
1-1	3B10433-02	ステアリングホイール	1	
2-1	3J08036-01	ステアリングコラム	1	
2-2	010-2151030S	六角ボルト	3	SW付
3-1	4B28279-00	オービットロール取付台	1	
3-2	4C22652-00	クランプレバー	1	
3-3	040-0015208	平座金	1	
3-4	010-2050825F	六角ボルト	1	FW付
3-5	020-3050810	六角ナット	1	
4-1	3J08764-00	パワーステアリングユニット	1	
4-2	060-2010604	油圧口金具(45度エルボ)	4	
5-1	093-0620033	油圧ホース(高圧)	1	
5-2	093-0620040	油圧ホース(高圧)	1	
5-3	4M29025-02	油圧ホースマトメ	1	
5-4	093-0720104	油圧ホース(低圧)	1	
6-1	4M30418-01	オイルタンクマトメ	1	
6-2	010-2050820S	六角ボルト	3	SW付
6-3	4C23525-00	サクシオンフィルタ	1	
6-4	061-1030800	45度エルボ	1	
6-5	060-2420404	油圧口金具(エルボ)	1	
7-1	4M20151-00	タンクフタマトメ	1	
7-2	4B19852-00	ゴムパッキン	1	
7-3	010-2050616	六角ボルト	8	
7-4	4C16175-00	給油プラグ	1	
8-1	091-0906008	ビニールチューブ	1	
8-2	040-0071075	バネ式ホースクランプ	2	
9-1	091-0608030	耐油ホース	1	
9-2	4C14777-00	ホース口	2	
9-3	040-0071125	バネ式ホースクランプ	2	
9-4	4M27933-00	ドレンソケットマトメ	1	
9-5	010-2050820S	六角ボルト	1	SW付
9-6	4C24629-00	シールワッシャ	1	
9-7	010-2051016	六角ボルト	1	
10-1	4B19854-00	アダプタ	1	
10-2	060-1112019	Oリング	1	
10-3	012-8070825S	六角穴付ボルト	2	SW付

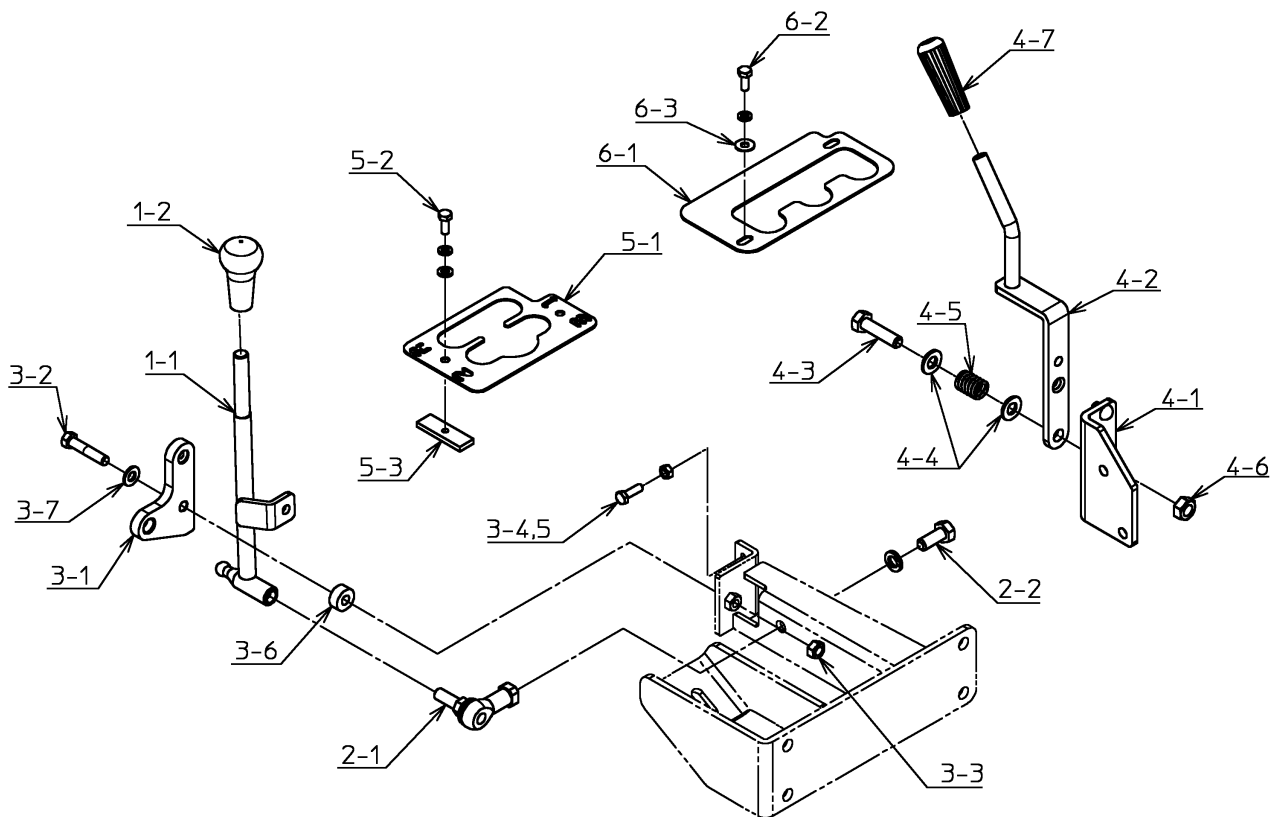
【ステアリングハンドル】



J4-012035 ~ J4-012049

番号	品番	品名	個数	備考
10-4	060-2420604	油圧口金具(エルボ)	1	
11-1	4B24294-00	サクシオンホース	1	
11-2	091-0619091	耐油ホース	1	
11-3	091-0932066	ビニールチューブ	1	
11-4	4B25390-00	異径ジョイント19-25	1	
11-5	4C29759-00	ホース口/築地 R1/2 x 21	1	
11-6	030-0003136	ワイヤバンド	2	
11-7	030-0003128	ワイヤバンド	1	
11-8	4C29026-00	グロメット	1	
11-9	030-0003130	ワイヤバンド	1	

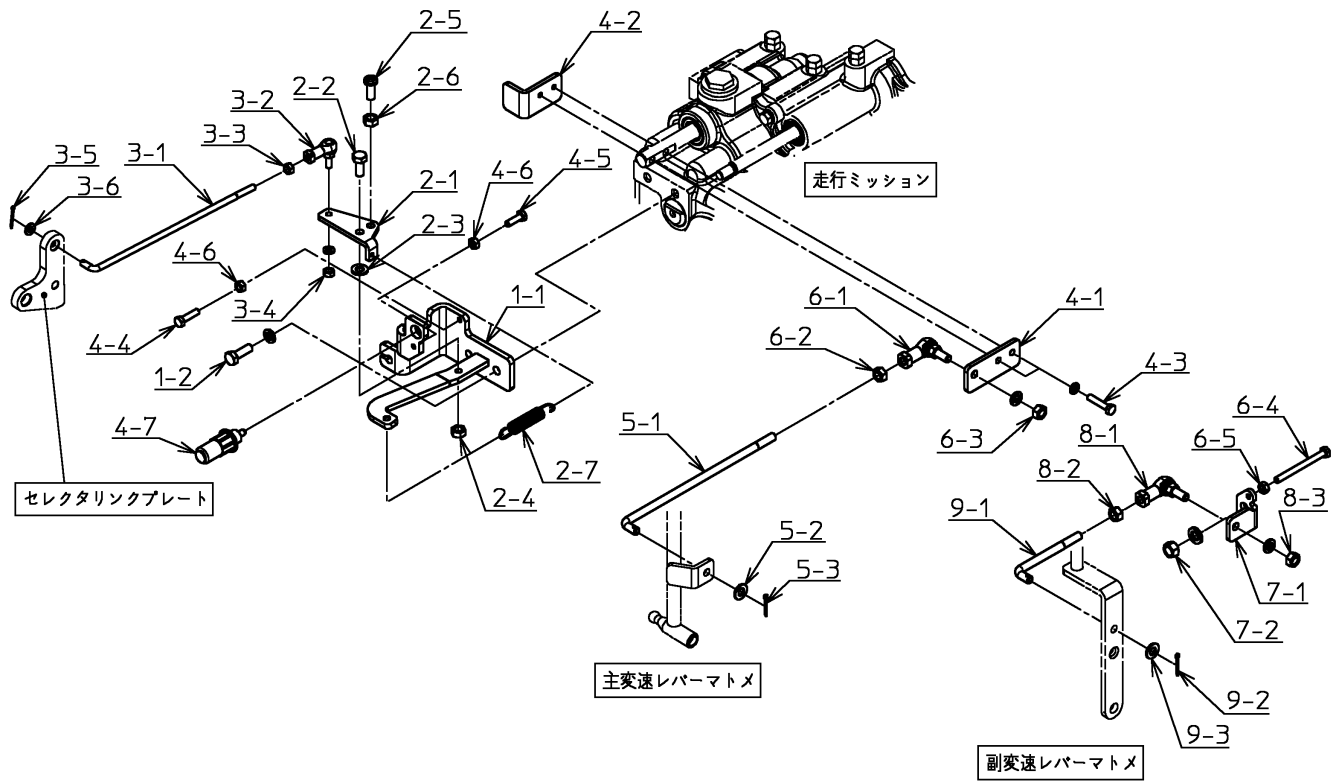
【 変速レバー 】



J4-012035 ~ J4-012049

番号	品番	品名	個数	備考
1-1	4M29040-02	主変速レバーマトメ	1	
1-2	4C32608-00	レバーグリップ(黒)	1	
2-1	040-0031010	リンクボール	1	
2-2	010-2051025S	六角ボルト	1	SW付
3-1	4B22129-00	セレクトalinkプレート	1	
3-2	4C22347-00	六角ボルト	1	
3-3	020-3050810	六角ナット	1	
3-4	010-2050620	六角ボルト	2	
3-5	020-3050610	六角ナット	2	
3-6	4B22130-01	セレクトalinkカラー	1	
3-7	040-0015208	平座金	1	
4-1	4B29043-01	副変速レバー台	1	
4-2	4M29044-03	副変速レバーマトメ	1	
4-3	010-6051040	六角ボルト	1	
4-4	040-0015210	平座金	2	
4-5	4B02739-00	ガイドレールプッシュスプリング	1	
4-6	020-3051010	六角ナット	1	
4-7	4C18109-01	レバーグリップ(黒)	1	
5-1	4B29046-01	主変速H板	1	
5-2	010-0030616SF	六角ボルト	2	SW,FW付
5-3	4B15902-00	平鋼	2	
6-1	4B29047-02	レバーゲート	1	
6-2	010-0030616S	六角ボルト	2	SW付
6-3	4C16136-00	平座金	2	

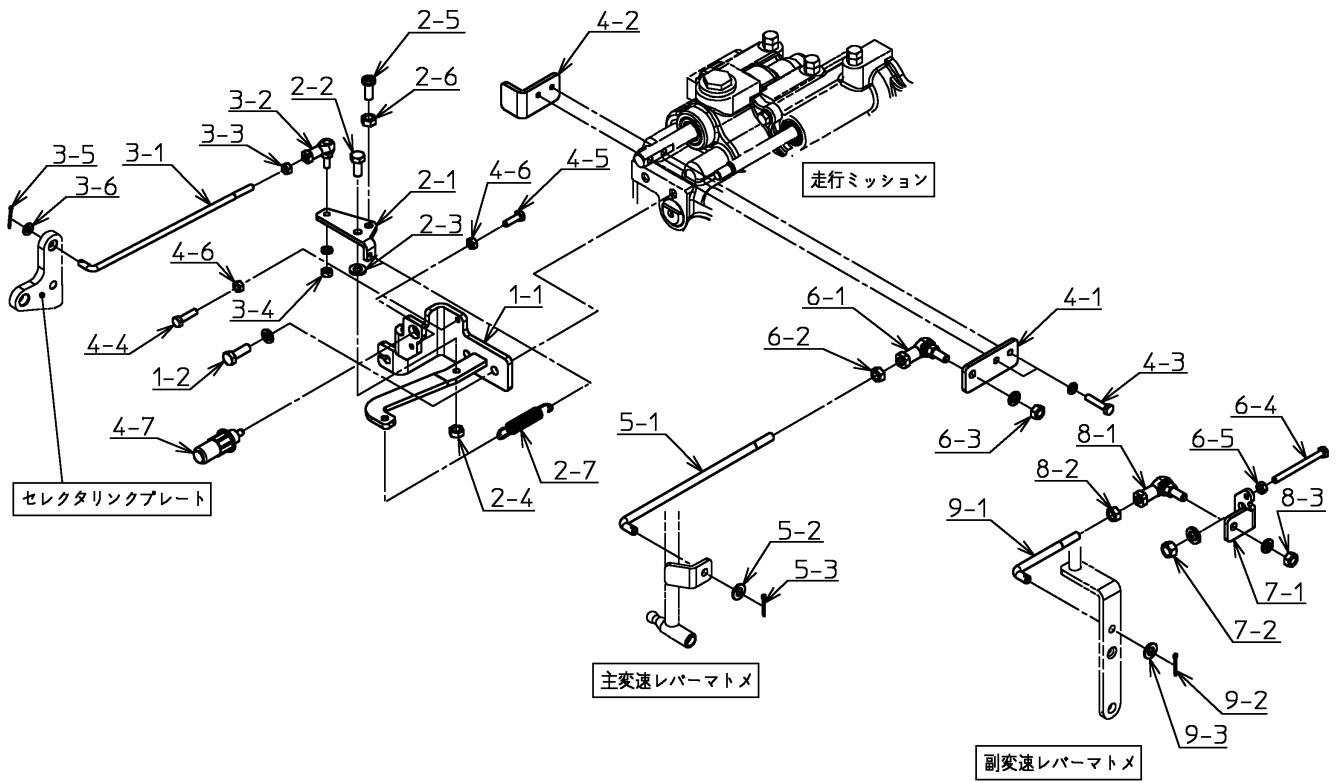
【 変速リンク 】



J4-012035 ~ J4-012049

番号	品番	品名	個数	備考
1-1	4M28341-01	変速リンクベースマトメ	1	
1-2	010-2050825S	六角ボルト	2	SW付
2-1	4B22131-03	セレクトリンクプレート	1	
2-2	010-2050820	六角ボルト	1	
2-3	040-0015208	平座金	1	
2-4	020-3050810	六角ナット	1	
2-5	4B31597-01	セレクトリングネジ	1	
2-6	020-3050810	六角ナット	1	
2-7	4B00752-00	リターンスプリング	1	
3-1	4B22422-04	リンクロッド	1	
3-2	040-0031006	リンクボール	1	
3-3	020-3050610	六角ナット	1	
3-4	020-3050610S	六角ナット	1	SW付
3-5	050-1002020	割ピン	1	
3-6	040-0015206	平座金	1	
4-1	4B28344-00	シフトプレート	1	
4-2	4B28867-00	シフトプレート	1	
4-3	010-2050630S	六角ボルト	2	SW付
4-4	010-2250625	六角ボルト	1	
4-5	010-2050620	六角ボルト	1	
4-6	020-3050610	六角ナット	2	
4-7	4C16393-00	バックスイッチ	1	
5-1	4B20979-04	リンクロッド	1	
5-2	040-0015208	平座金	1	
5-3	050-1002520	割ピン	1	
6-1	040-0031008	リンクボール	1	
6-2	020-3050810	六角ナット	1	
6-3	020-3050810S	六角ナット	1	SW付
6-4	010-2050670	六角ボルト	1	
6-5	020-3050610	六角ナット	1	
7-1	4B28979-01	シフトブラケット	1	
7-2	021-3051010S	小形六角ナット	1	SW付
8-1	040-0031008	リンクボール	1	
8-2	020-3050810	六角ナット	1	
8-3	020-3050810S	六角ナット	1	SW付

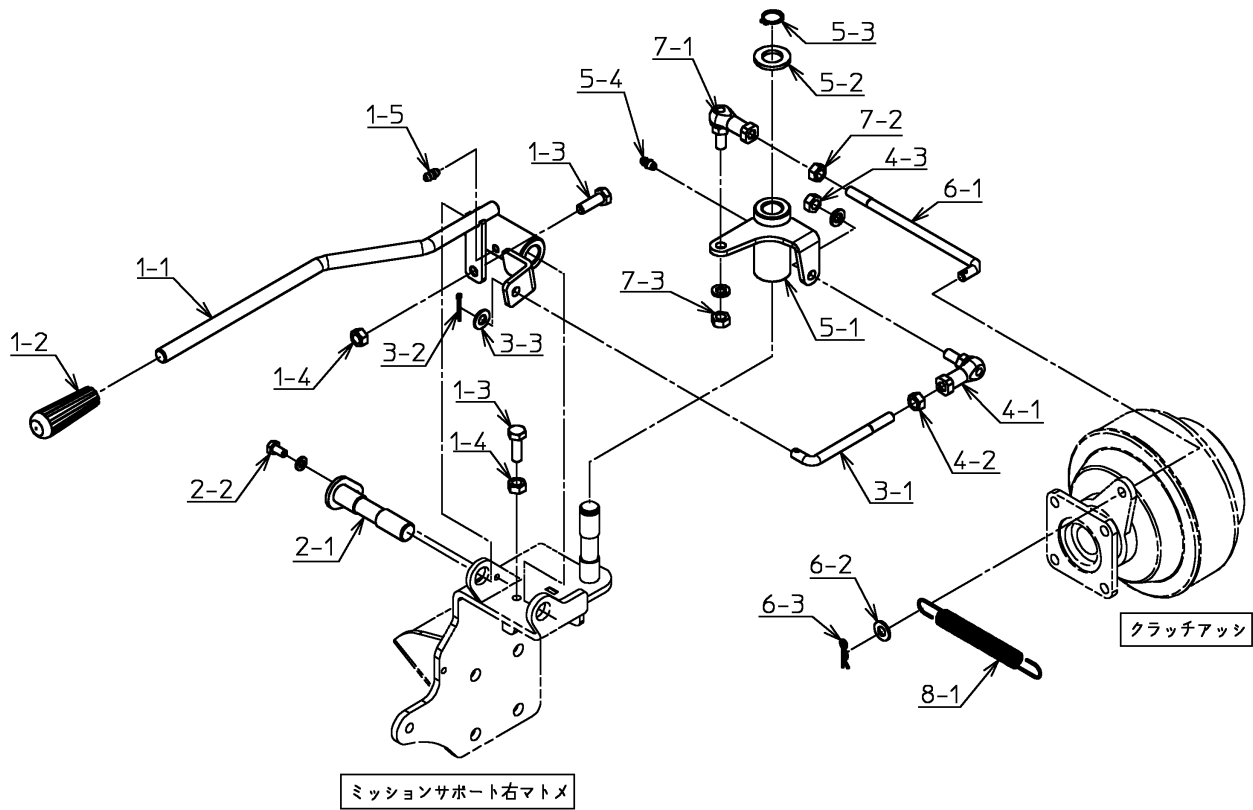
【 変速リンク 】



J4-012035 ~ J4-012049

番号	品番	品名	個数	備考
9-1	4B22142-02	リンクロッド	1	
9-2	050-1002520	割ピン	1	
9-3	040-0015208	平座金	1	

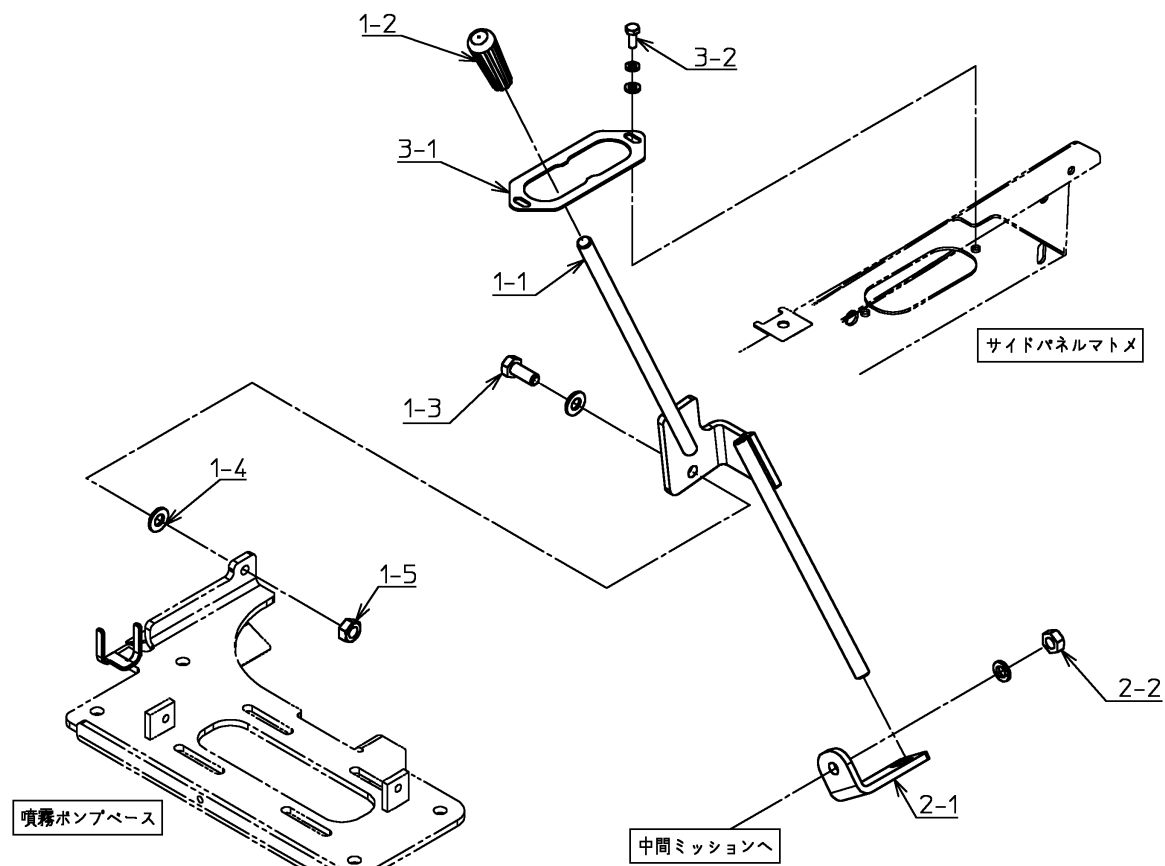
【 ファンクラッチレバー 】



J4-012035 ~ J4-012049

番号	品番	品名	個数	備考
1-1	4M28825-01	ファンクラッチレバーマトメ	1	
1-2	4C21771-01	レバーグリップ	1	
1-3	010-2050825	六角ボルト	2	
1-4	020-3050810	六角ナット	2	
1-5	030-0002012	グリスニップル	1	
2-1	4M21748-01	シャフトマトメ	1	
2-2	010-2050612S	六角ボルト	1	SW付
3-1	4B22142-02	リンクロッド	1	
3-2	050-1002520	割ピン	1	
3-3	040-0015208	平座金	1	
4-1	040-0031008	リンクボール	1	
4-2	020-3050810	六角ナット	1	
4-3	020-3050810S	六角ナット	1	SW付
5-1	4M22158-00	レバーリンクマトメ	1	
5-2	040-0015216	平座金	1	
5-3	050-0410016	C形止輪	1	
5-4	030-0002012	グリスニップル	1	
6-1	4B22200-04	リンクロッド	1	
6-2	040-0015208	平座金	1	
6-3	030-0007008	スナップピン	1	
7-1	040-0031008	リンクボール	1	
7-2	020-3050810	六角ナット	1	
7-3	020-3050810S	六角ナット	1	SW付
8-1	4B18766-00	リターンスプリング	1	

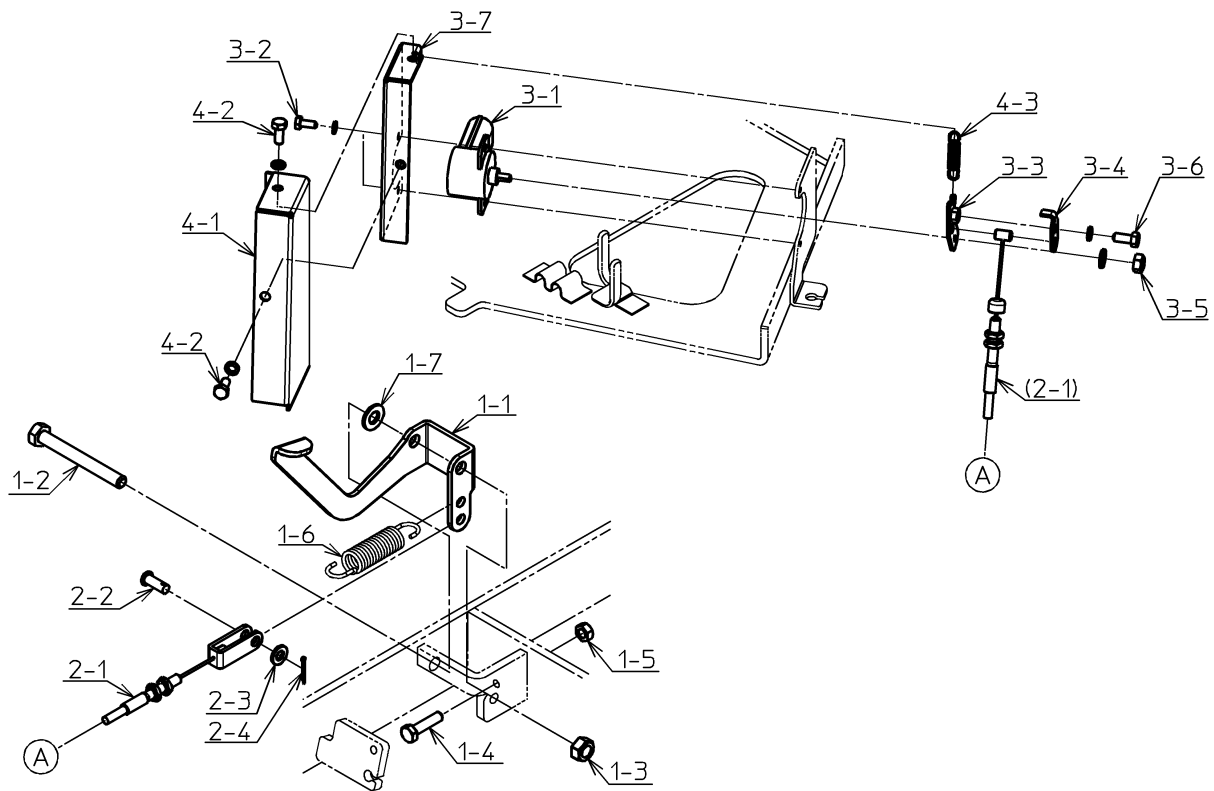
【 ファンL-Hレバ- 】



J4-012035 ~ J4-012049

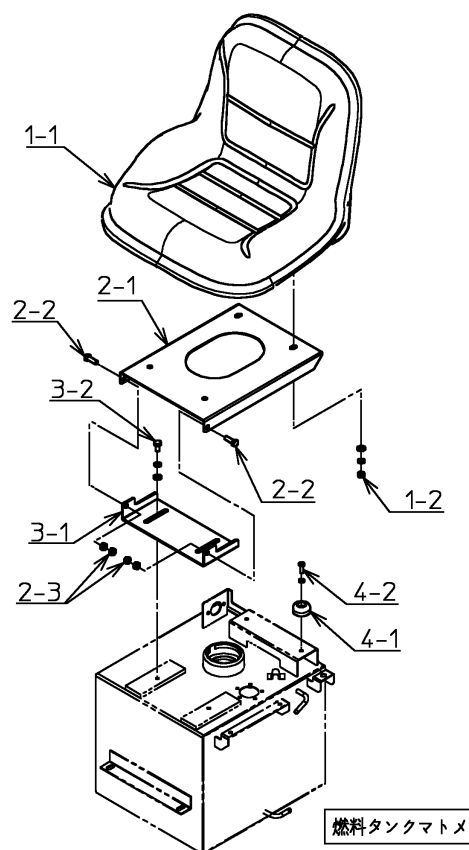
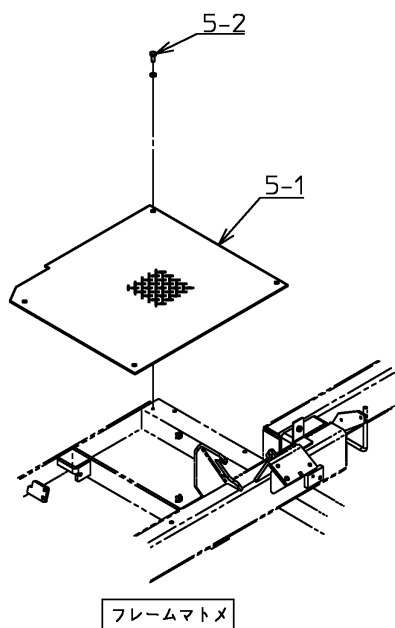
番号	品番	品名	個数	備考
1-1	3M12836-01	ファンL-Hレバーマトメ	1	
1-2	4C18109-01	レバーグリップ(黒)	1	
1-3	010-6051025F	六角ボルト	1	FW付
1-4	040-0015210	平座金	1	
1-5	020-3051010	六角ナット	1	
2-1	4B21303-01	ファンレバーブラケット	1	
2-2	020-3051010S	六角ナット	1	SW付
3-1	4B28823-01	レバーゲート	1	
3-2	010-0030616SF	六角ボルト	2	SW,FW付

【 スロットル 】



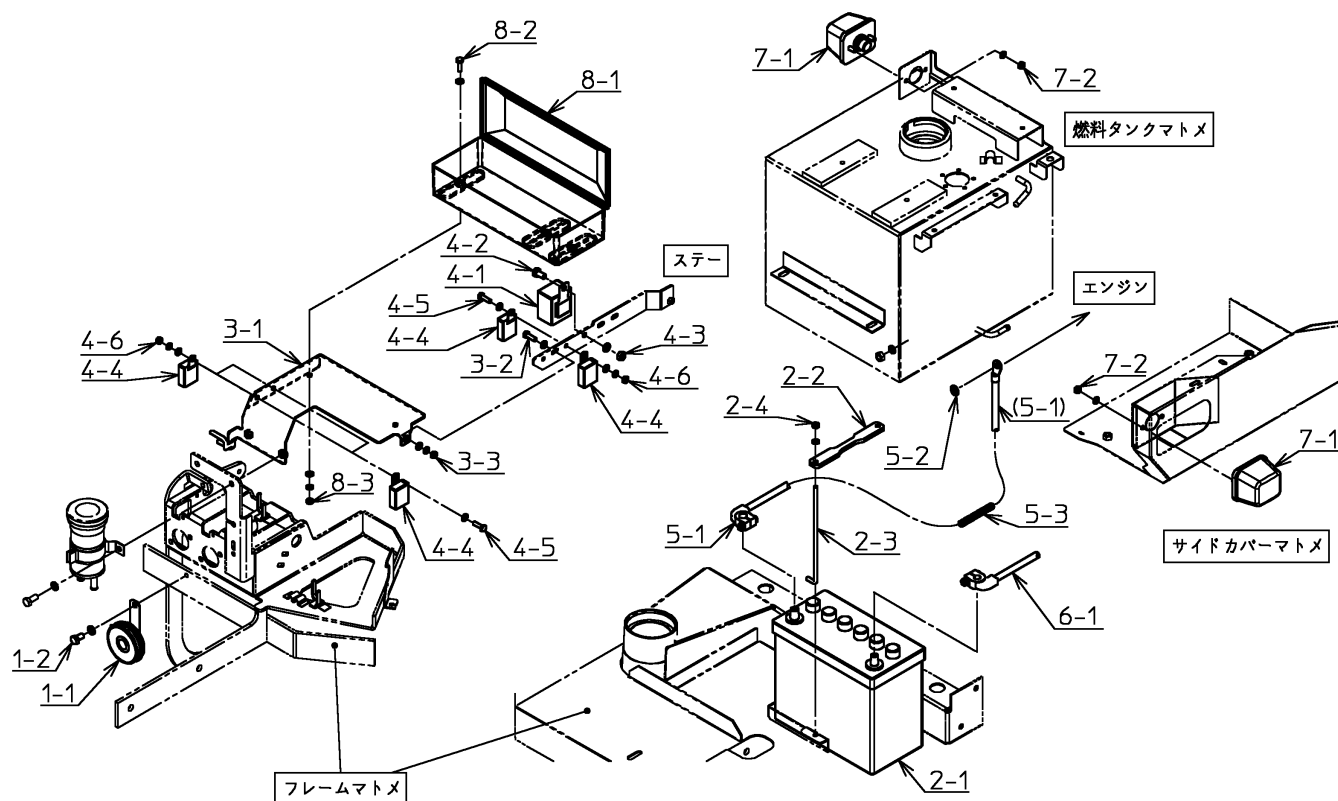
J4-012035 ~ J4-012049

番号	品番	品名	個数	備考
1-1	3B10185-03	アクセルペダル	1	
1-2	010-6050870	六角ボルト	1	
1-3	020-3050810	六角ナット	1	
1-4	010-2050625	六角ボルト	1	
1-5	020-3050610	六角ナット	1	
1-6	4B01063-00	リターンスプリング	1	
1-7	040-0015208	平座金	1	
2-1	4J28775-01	スロットルワイヤ	1	
2-2	050-1750616	頭付ピン	1	
2-3	040-0015206	平座金	1	
2-4	050-1001615	割ピン	1	
3-1	3J12703-00	ポテンショメータ	1	
3-2	010-2050410S	六角ボルト	2	SW付
3-3	4B28881-02	アーム1	1	
3-4	4B28882-01	アーム2	1	
3-5	020-3050610S	六角ナット	1	SW付
3-6	010-2050512S	六角ボルト	1	SW付
3-7	4B29586-00	カバー1	1	
4-1	4B29580-00	カバー2	1	
4-2	010-2050512S	六角ボルト	2	SW付
4-3	4C28271-00	引張スプリング	1	



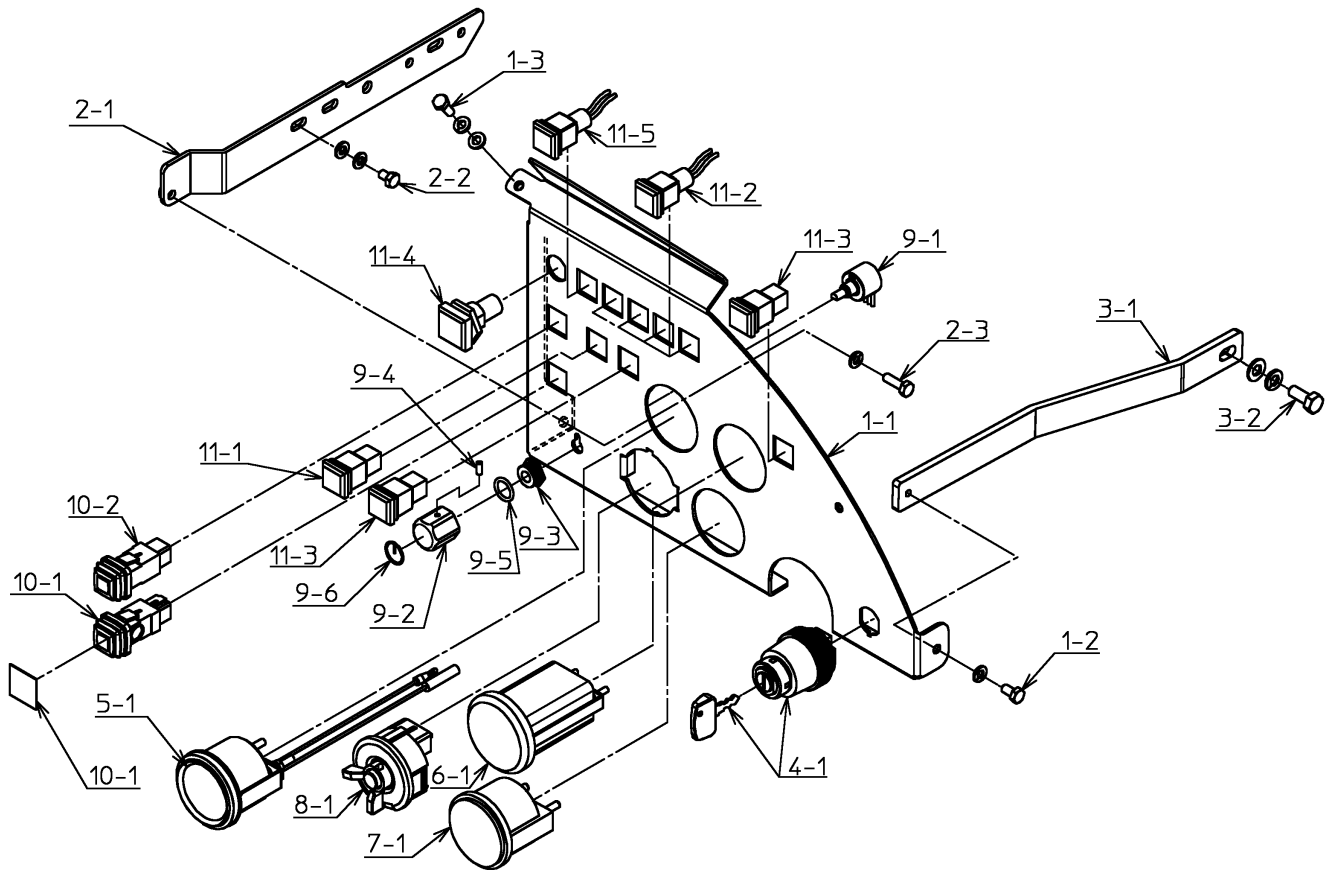
J4-012035 ~ J4-012049

番号	品番	品名	個数	備考
1-1	3C10498-01	サドル	1	
1-2	020-3050810SF	六角ナット	4	SW,FW付
2-1	4B28996-01	シートベース	1	
2-2	010-2050825	六角ボルト	2	
2-3	020-3050810	六角ナット	4	
3-1	4B28997-00	シートサポート	1	
3-2	010-2050816SF	六角ボルト	2	SW,FW付
4-1	4C24563-00	ゴム脚	2	
4-2	017-0130620S	十字穴付ナベ小ネジ	2	SW付
5-1	4B21073-02	ステップ	1	
5-2	010-0030616S	六角ボルト	4	SW付



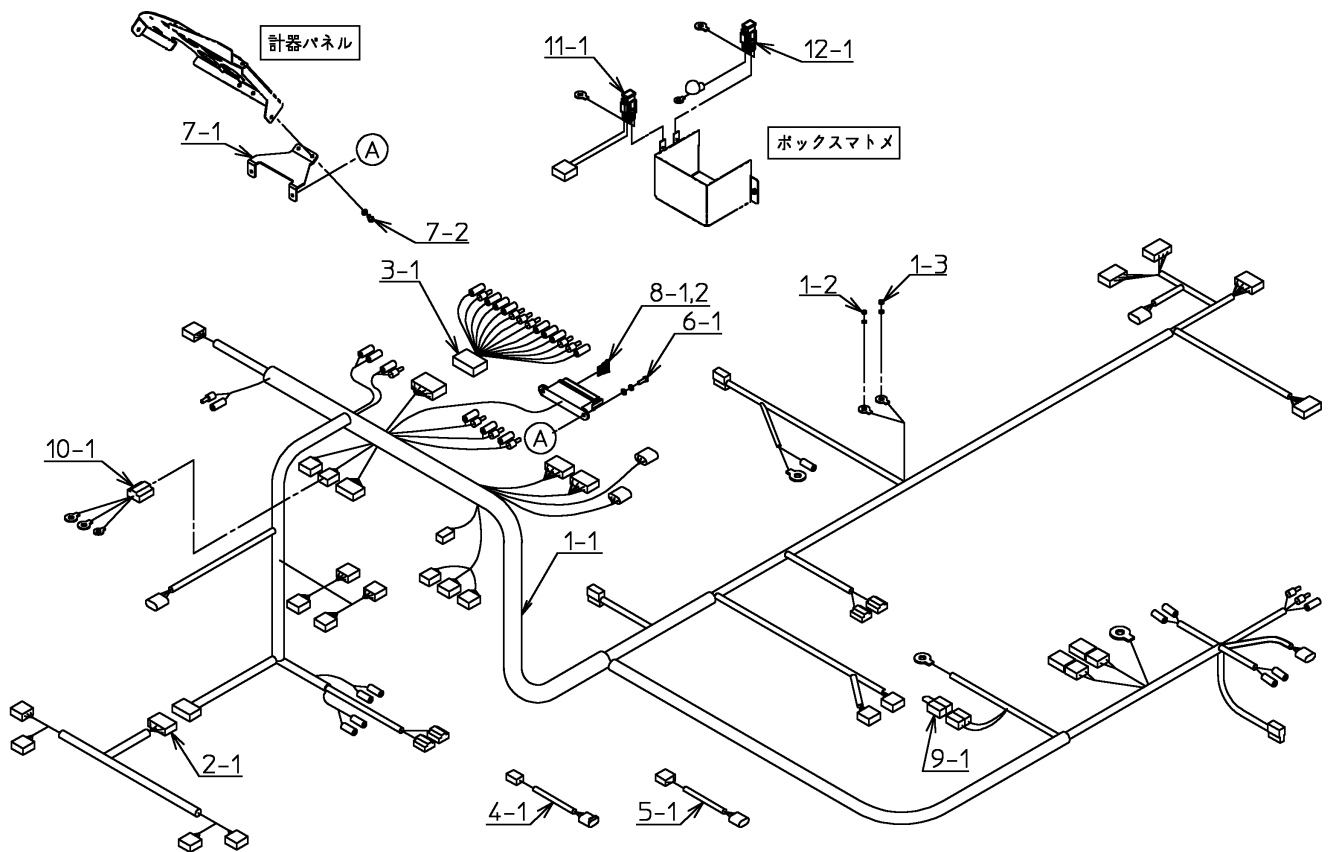
J4-012035 ~ J4-012049

番号	品番	品名	個数	備考
1-1	4C14891-00	ホーン	1	
1-2	010-2050816S	六角ボルト	1	SW付
2-1	3C13655-01	バッテリー	1	
2-2	4B28883-00	バッテリーホルダ	1	
2-3	4B26399-00	バッテリーロッド	2	
2-4	020-3050610S	六角ナット	2	SW付
3-1	3B13415-00	リレー台	1	
3-2	010-2050620F	六角ボルト	1	FW付
3-3	020-3050610SF	六角ナット	1	SW,FW付
4-1	4J19820-01	フラッシャーリレー	1	
4-2	010-2050816	六角ボルト	1	
4-3	020-3050810S	六角ナット	1	SW付
4-4	3J10066-00	リレー	6	電動遮断板右
	3J10066-00	リレー	4	
4-5	010-2050620F	六角ボルト	3	電動遮断板右 FW付
	010-2050620F	六角ボルト	2	FW付
4-6	020-3050610SF	六角ナット	3	電動遮断板右 SW,FW付
	020-3050620F	六角ナット	2	FW付
5-1	4J31579-00	バッテリープラスケーブル	1	
5-2	040-0015208	平座金	1	
5-3	091-0810120	コルゲートチューブ	1	
6-1	4J31578-00	バッテリーマイナスケーブル	1	
7-1	3J09195-00	サイドターンシグナルランプ	2	
7-2	020-3050610S	六角ナット	4	SW付
8-1	3S04106-00	工具箱	1	
8-2	010-2050620F	六角ボルト	2	FW付
8-3	020-3050610SF	六角ナット	2	SW,FW付



J4-012035 ~ J4-012049

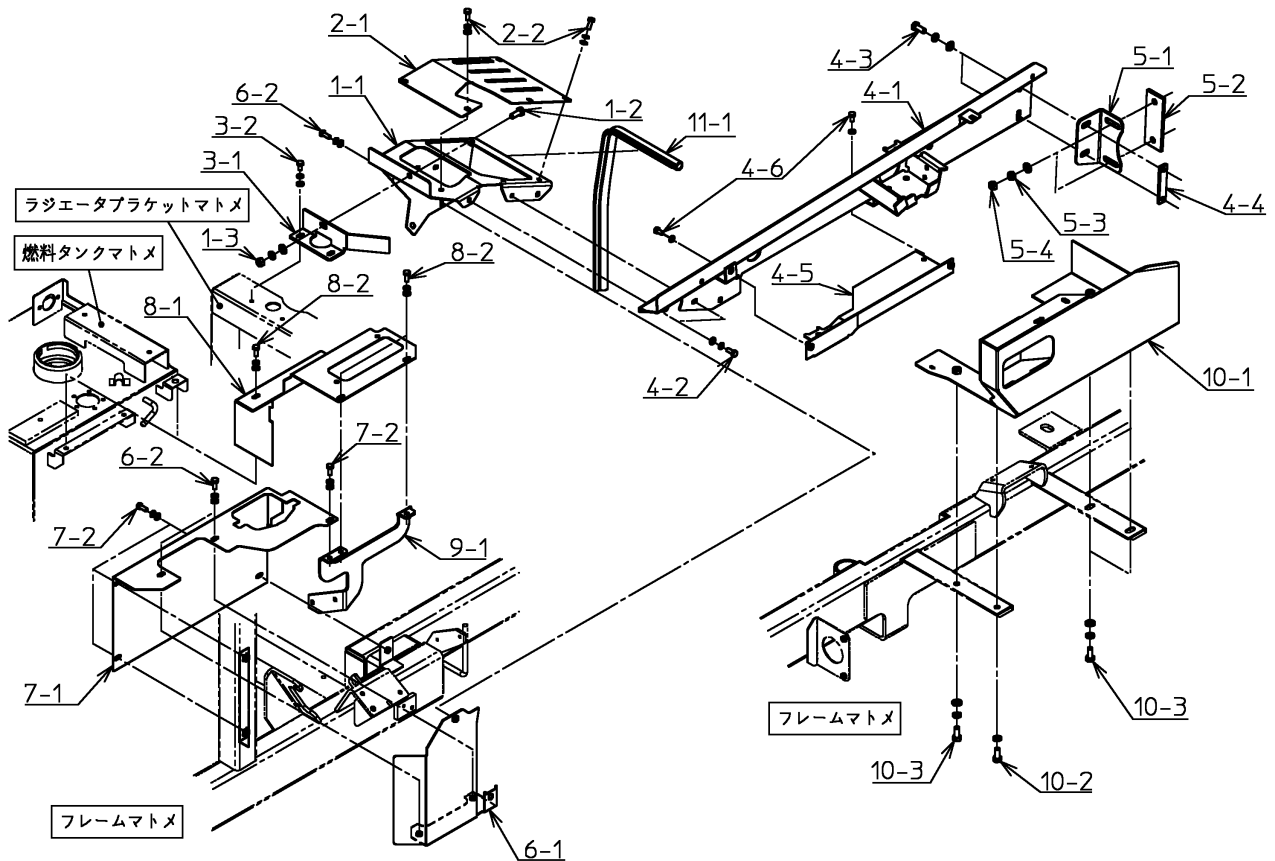
番号	品番	品名	個数	備考
1-1	4B29009-01	計器パネル	1	
1-2	010-2050612S	六角ボルト	1	SW付
1-3	010-0030616SF	六角ボルト	1	SW,FW付
2-1	4B29011-02	ステー	1	
2-2	010-2050610SF	六角ボルト	2	SW,FW付
2-3	010-2050620S	六角ボルト	1	SW付
3-1	4B21029-02	パネルステー	1	
3-2	010-2050820SF	六角ボルト	1	SW,FW付
4-1	4F28682-00	スタータスイッチアッシ	1	
5-1	4J32562-00	アワメータ	1	
6-1	4B28908-00	タコメータ	1	
7-1	4J32561-00	フューエルゲージ	1	
8-1	4C24136-00	コンビネーションスイッチ	1	
9-1	3J12702-02	ポテンショメータ	1	ハンド
9-2	4B32859-02	ツマミ	1	
9-3	4B32653-00	六角ナット	1	
9-4	017-0470410	六角穴付止ネジ	1	
9-5	060-1101014	リング	1	
9-6	4B29052-00	ステッカ(ツマミ)	1	
10-1	3J13662-00	小形照光スイッチ(緑)	1	電動遮断板右
	4B20451-00	ステッカ(蓋)	1	
10-2	3J13663-00	小形照光スイッチ(黄)	1	噴霧ポンプ
11-1	4C19819-00	パイロットランプ(アンバ・角)	1	
11-2	4B19817-00	パイロットランプ(赤・角)	4	
11-3	4C19818-00	パイロットランプ(緑・角)	2	
11-4	4C22933-00	パイロットランプ	1	
11-5	4B26054-00	パイロットランプ(赤・角)	1	



J4-012035 ~ J4-012049

番号	品番	品名	個数	備考
1-1	2B03409-08	メインハーネス	1	
1-2	020-3050410S	六角ナット	1	SW付
1-3	020-3050510S	六角ナット	1	SW付
2-1	4B21100-00	ボンネットハーネス	1	
3-1	4B28617-02	パイロットランプハーネス	1	
4-1	4B31572-01	FPMハーネス	1	
5-1	4B28619-00	オルタネータハーネス	1	
6-1	010-2050620SF	六角ボルト	2	SW,FW付
7-1	4B28383-00	ヒューズボックスステー	1	
7-2	010-2050612S	六角ボルト	2	SW付
8-1	040-0091205	ブレードヒューズ	2	電動遮断板右
8-2	040-0091215	ブレードヒューズ	5	
9-1	4B20573-00	ヒューズプルリンク	1	
10-1	4B20323-01	燃料計ハーネス	1	
11-1	4B30755-00	電源ハーネス	1	
12-1	4B30756-00	オルタネータハーネス	1	

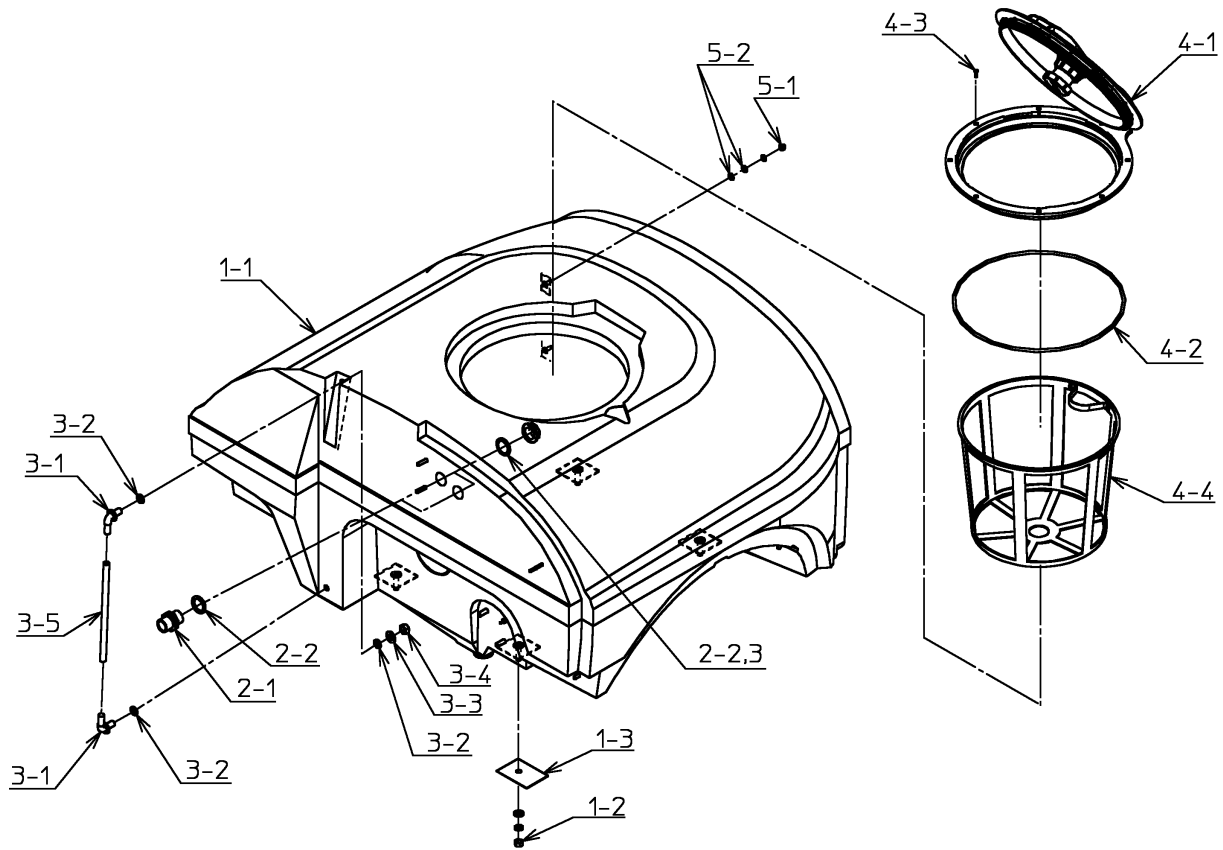
【 パネル 】



J4-012035 ~ J4-012049

番号	品番	品名	個数	備考
1-1	3B12943-05	散布コックパネル	1	
1-2	010-0030820	六角ボルト	1	
1-3	020-3050810SF	六角ナット	1	SW,FW付
2-1	2B03406-04	散布コックカバー	1	
2-2	010-0030612SF	六角ボルト	4	SW,FW付
3-1	4B29001-00	パネルブラケット1	1	
3-2	010-2050616SF	六角ボルト	2	SW,FW付
4-1	3M12944-05	サイドパネルマトメ	1	
4-2	010-2050616SF	六角ボルト	2	SW,FW付
4-3	010-2050820SF	六角ボルト	2	SW,FW付
4-4	4B29006-00	プレートナット	1	
4-5	4B29796-01	カバー	1	
4-6	010-0030612S	六角ボルト	3	SW付
5-1	4B29007-00	パネルブラケット2	1	
5-2	4B19575-00	ゴム板	1	
5-3	020-3050810F	六角ナット	2	FW付
5-4	020-3050810	六角ナット	2	
6-1	3B12948-00	中間パネル	1	
6-2	010-0030616SF	六角ボルト	3	SW,FW付
7-1	3B12949-03	主変速パネル	1	
7-2	010-0030616SF	六角ボルト	4	SW,FW付
8-1	3B12956-01	副変速パネル	1	
8-2	010-0030616SF	六角ボルト	4	SW,FW付
9-1	3B12957-01	パネルステー	1	
10-1	4M30353-01	サイドカバーマトメ	1	
10-2	010-2050820S	六角ボルト	1	SW付
10-3	010-2050820SF	六角ボルト	3	SW,FW付
11-1	093-0412050	トリムシール(C型)	1	

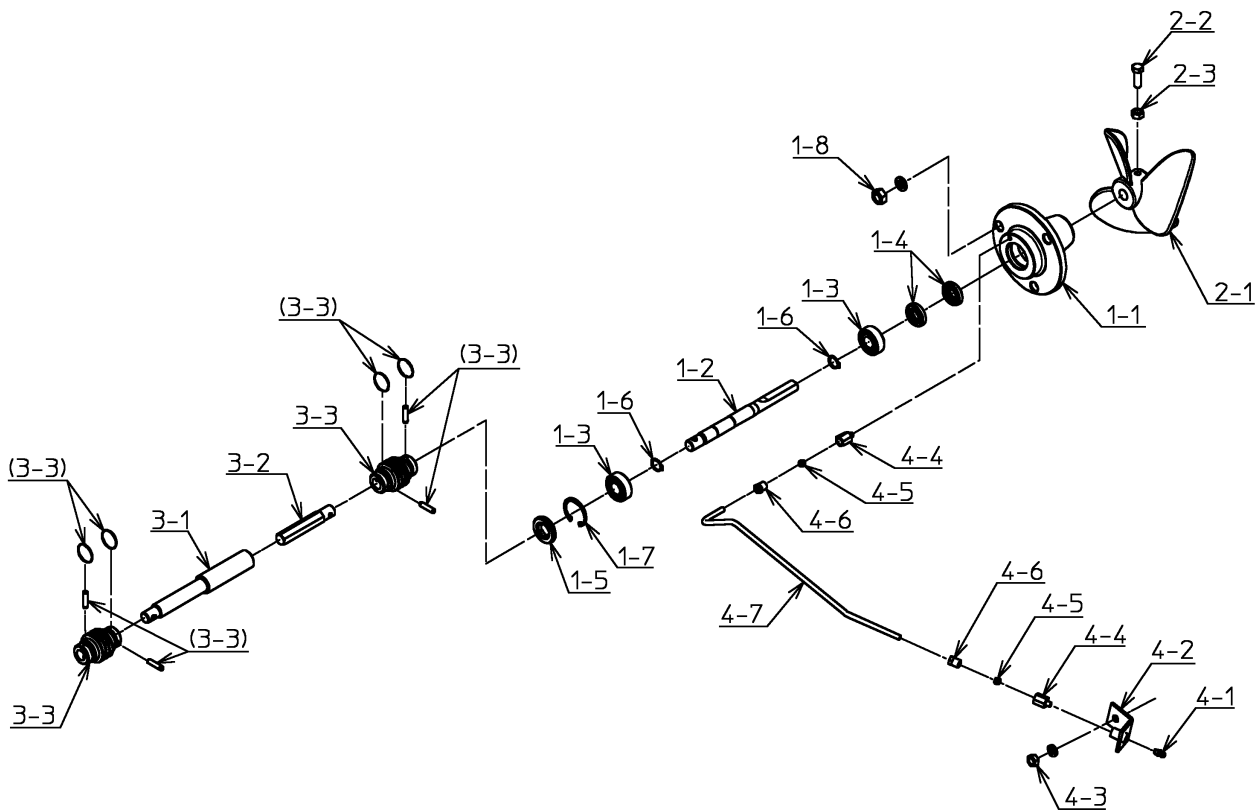
【 薬液タンク 】



J4-012035 ~ J4-012049

番号	品番	品名	個数	備考
1-1	2M02947-04	薬液タンクマトメ	1	
1-2	020-0031210SF	六角ナット	4	SW,FW付
1-3	4B22234-00	ラバーシート	4	
2-1	4C15286-00	ニップル	2	
2-2	4C15339-00	パッキン	4	
2-3	4C15288-00	ナット	2	
3-1	4J01142-01	液量計コネクタ	2	
3-2	4C14853-00	パッキン	4	
3-3	4C30261-00	平座金	2	
3-4	4B16606-00	六角ナット	2	
3-5	091-0912061	ビニールチューブ	1	
4-1	3C07504-01	タンクフタ	1	
4-2	4C17929-00	パッキン	1	
4-3	4C14854-00	ブラインドリベット	8	
4-4	3M10531-02	バスケットマトメ	1	
5-1	028-0430830S	袋ナット	2	SW付
5-2	040-0013208	平座金	4	

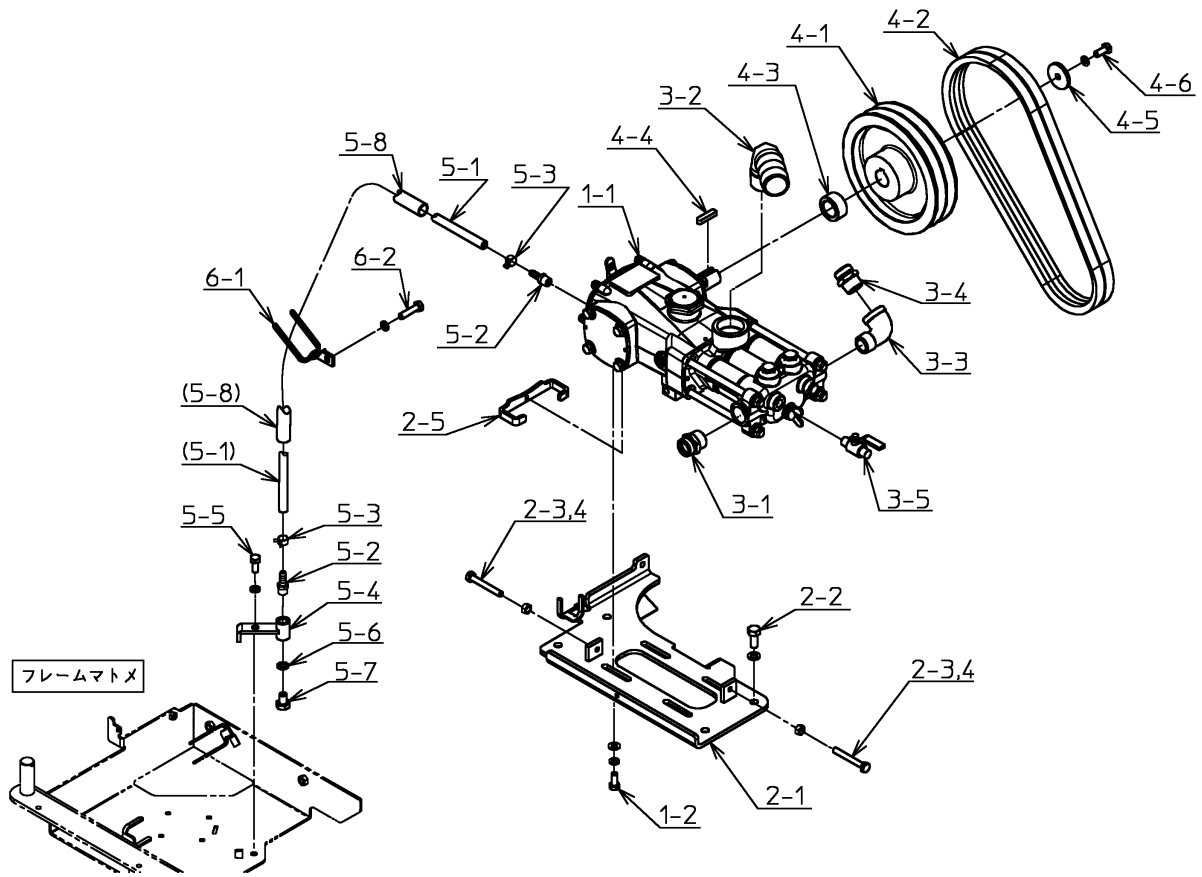
【カクハン】



J4-012035 ~ J4-012049

番号	品番	品名	個数	備考
1-1	3B11320-00	カクハンベアリングケース	1	
1-2	4B00877-06	カクハンシャフト	1	
1-3	071-0162015	ベアリング	2	
1-4	080-3153007	オイルシール	2	
1-5	080-5153506	オイルシール	1	
1-6	050-0410015	C形止輪	2	
1-7	050-0411035	C形止輪	1	
1-8	020-3051010S	六角ナット	3	SW付
2-1	3B08456-01	カクハンプロペラ	1	
2-2	011-0030825	小形六角ボルト	1	
2-3	020-0030810	六角ナット	1	
3-1	4M20993-01	カクハンジョイントメスマトメ	1	
3-2	4B04134-05	ジョイントシャフト	1	
3-3	3J05645-02	ユニバーサルジョイント	2	
4-1	030-0002012	グリスニップル	1	
4-2	4M21889-00	グリスニップルステーマトメ	1	
4-3	020-3050810S	六角ナット	1	SW付
4-4	4C14763-00	ストレート・アダプタ	2	
4-5	4C14762-00	コンプレッション・スリーブ	2	
4-6	4C14761-00	コンプレッション・ブッシング	2	
4-7	4B21891-03	銅パイプ	1	

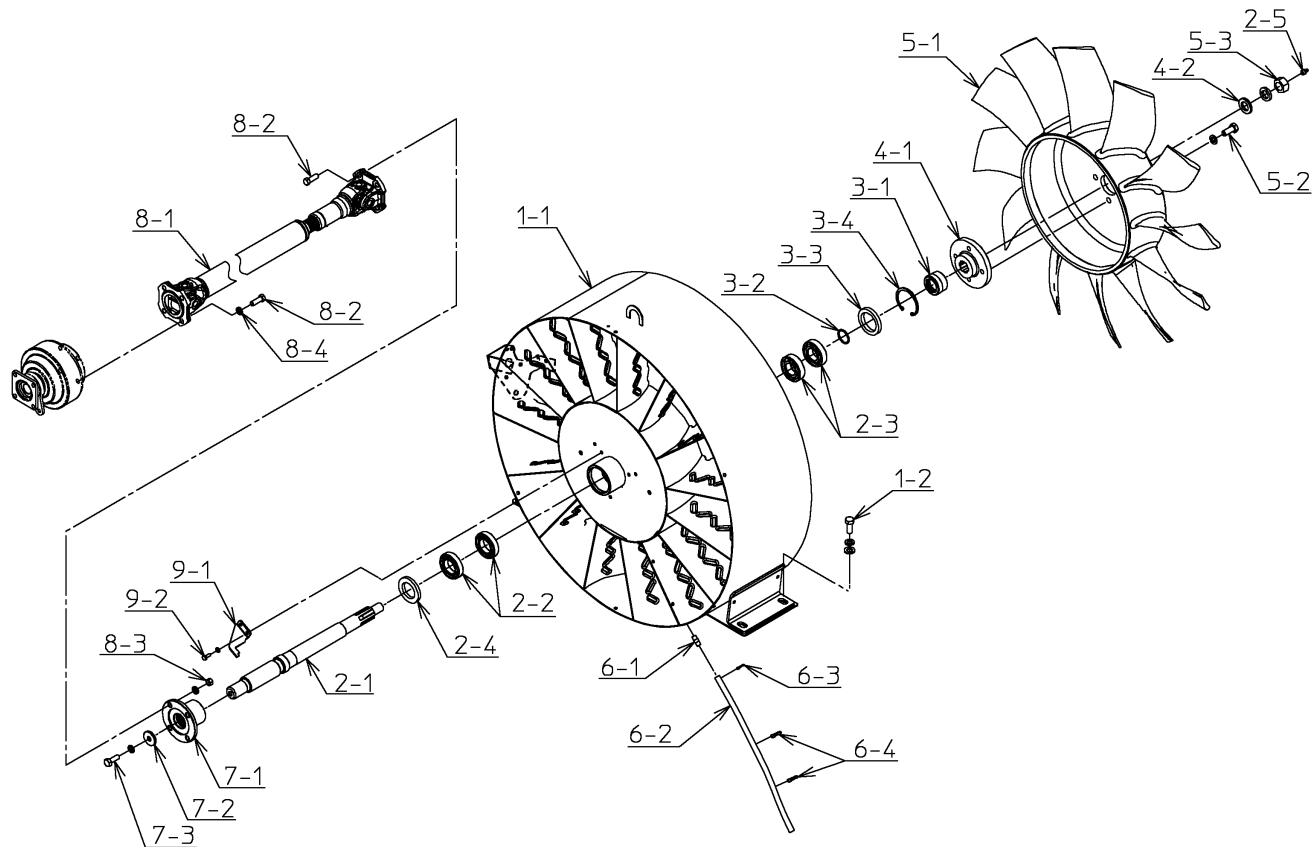
【 噴霧ポンプ (MS1000F) 】



J4-012035 ~ J4-012049

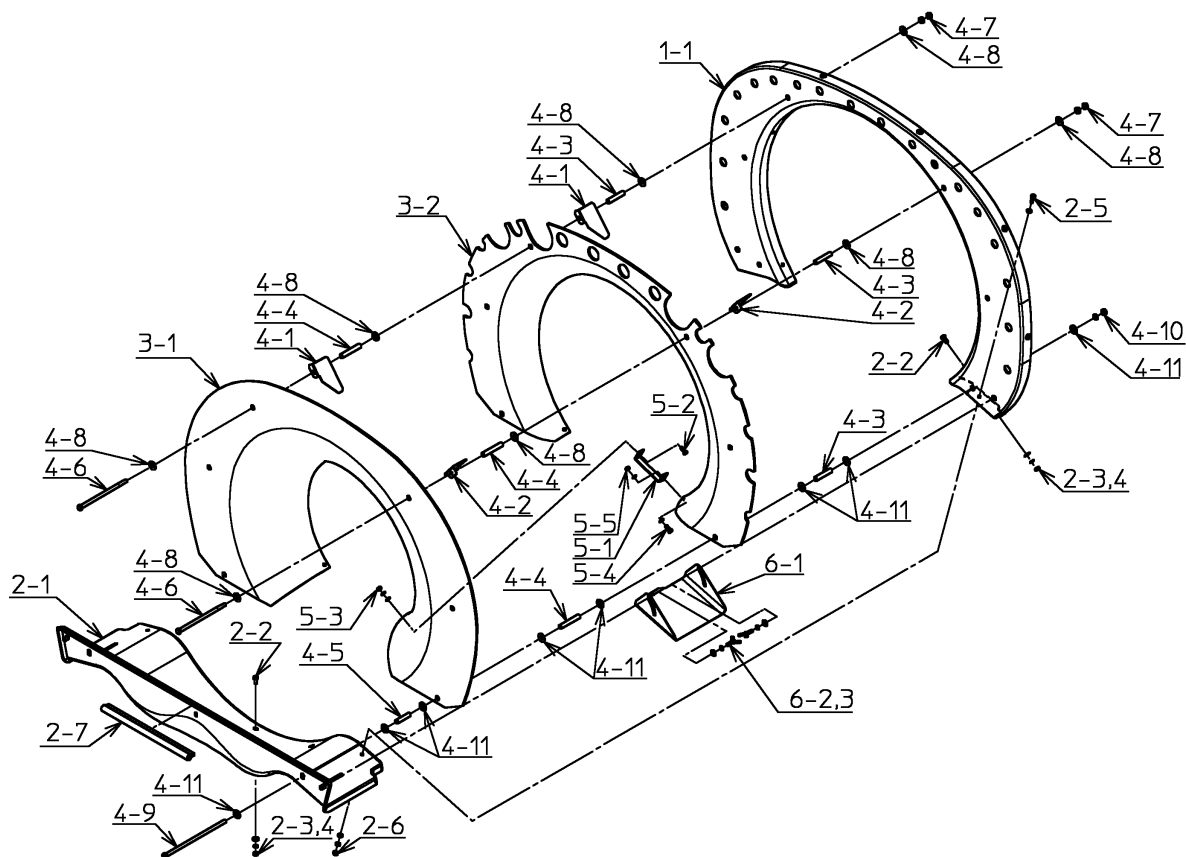
番号	品番	品名	個数	備考
1-1	3J09841-01	噴霧ポンプ	1	
1-2	010-6050820SF	六角ボルト	4	SW,FW付
2-1	3M09834-08	噴霧ポンプベースマトメ	1	
2-2	010-2051025S	六角ボルト	4	SW付
2-3	010-2250860	六角ボルト	2	
2-4	020-3050810	六角ナット	2	
2-5	4B31613-00	当て板	1	
3-1	4B20926-00	ホース角ニップル	1	
3-2	3B04549-01	ホースジョイント(1+1/4)	1	
3-3	4C31445-00	ストリートエルボ	1	
3-4	4B00509-02	ホース角ニップル	1	
3-5	4C14754-00	ボールバルブ	1	
4-1	4B21299-00	Vプーリ	1	
4-2	050-0531038	Vベルト	2	
4-3	4B21300-01	カラー	1	
4-4	050-0330835	平行キー	1	
4-5	4B01068-01	ワッシャ	1	
4-6	010-6050820S	六角ボルト	1	SW付
5-1	091-0608093	耐油ホース	1	
5-2	4C14777-00	ホース口	2	
5-3	040-0071125	パネ式ホースクランプ	2	
5-4	4M27884-00	ドレンソケットマトメ	1	
5-5	010-2050820S	六角ボルト	1	SW付
5-6	4C24629-00	シールワッシャ	1	
5-7	010-2051016	六角ボルト	1	
5-8	091-0916085	ビニールチューブ	1	
6-1	4M21111-01	ホースステーマトメ	1	
6-2	010-2050835S	六角ボルト	1	SW付

【送風機】



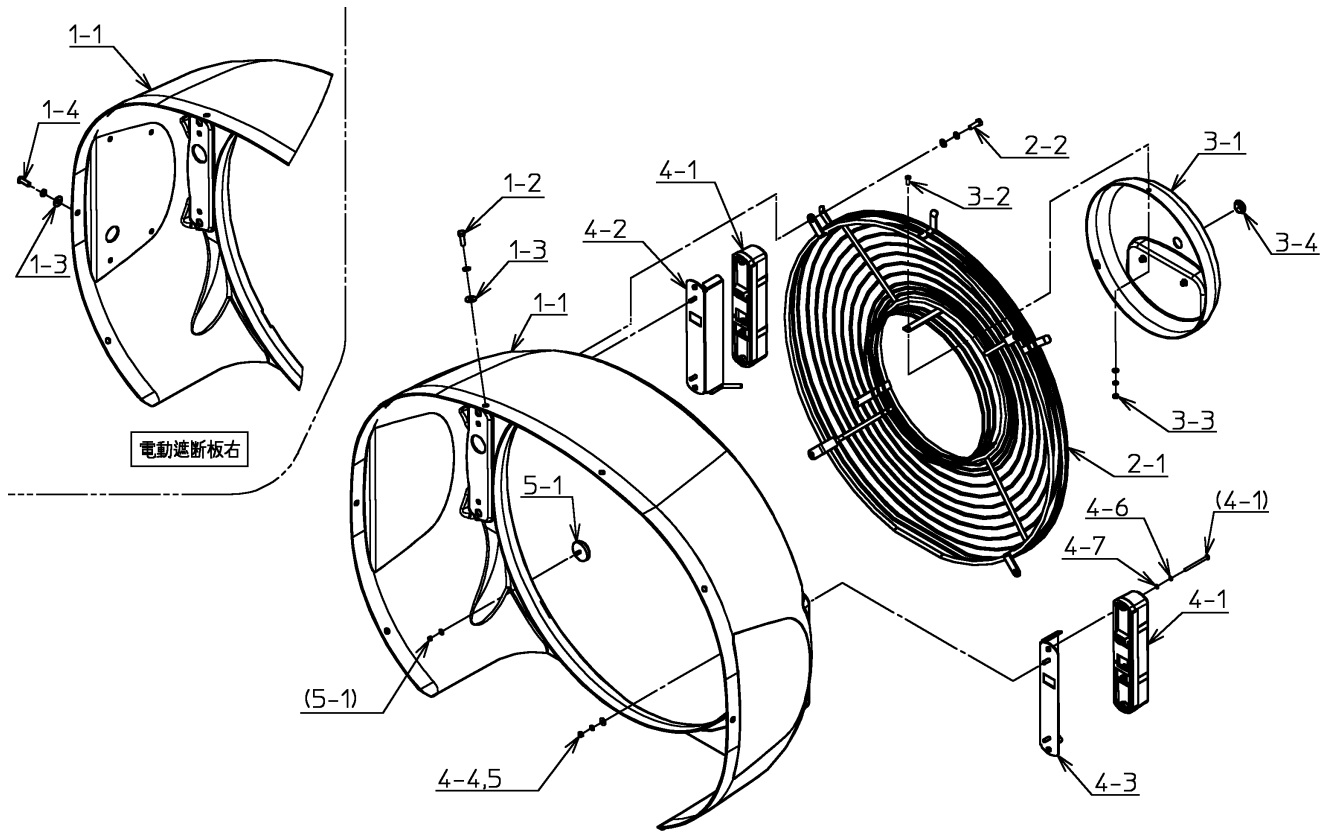
J4-012035 ~ J4-012049

番号	品番	品名	個数	備考
1-1	2M03403-04	風洞マトメ	1	
1-2	010-2051230SF	六角ボルト	4	SW,FW付
2-1	3B12553-01	ファンシャフト	1	
2-2	071-0160035	ベアリング	2	
2-3	071-0162030	ベアリング	2	
2-4	080-3406307	オイルシール	1	
2-5	030-0002014	グリスニップル	1	
3-1	4B25805-00	スリーブ	1	
3-2	060-1102030	Oリング	1	
3-3	080-3486509	オイルシール	1	
3-4	050-0411065	C形止輪	1	
4-1	4B27459-03	ファンハブ	1	
4-2	4B17210-00	カラー	1	
5-1	2B02257-01	ファン	1	
5-2	010-6051230S	六角ボルト	4	SW付
5-3	020-3152010S	六角ナット	1	SW付
6-1	040-0053102	パレルニップル	1	
6-2	091-0910040	ビニールチューブ	1	
6-3	030-0004001	SKバインダ	1	
6-4	030-0004002	SKバインダ	2	
7-1	4B15421-02	ジョイントフランジ後	1	
7-2	4B28450-00	カラー	1	
7-3	010-6451030S	六角ボルト	1	SW付
8-1	2J03517-01	ドライブシャフトASSY	1	
8-2	4C16417-00	ジョイントボルト	8	
8-3	021-5151020S	小形六角ナット	4	SW付
8-4	040-0025010	バネ座金	4	
9-1	4B28811-00	ストッパ	3	
9-2	010-2050616S	六角ボルト	6	SW付



J4-012035 ~ J4-012049

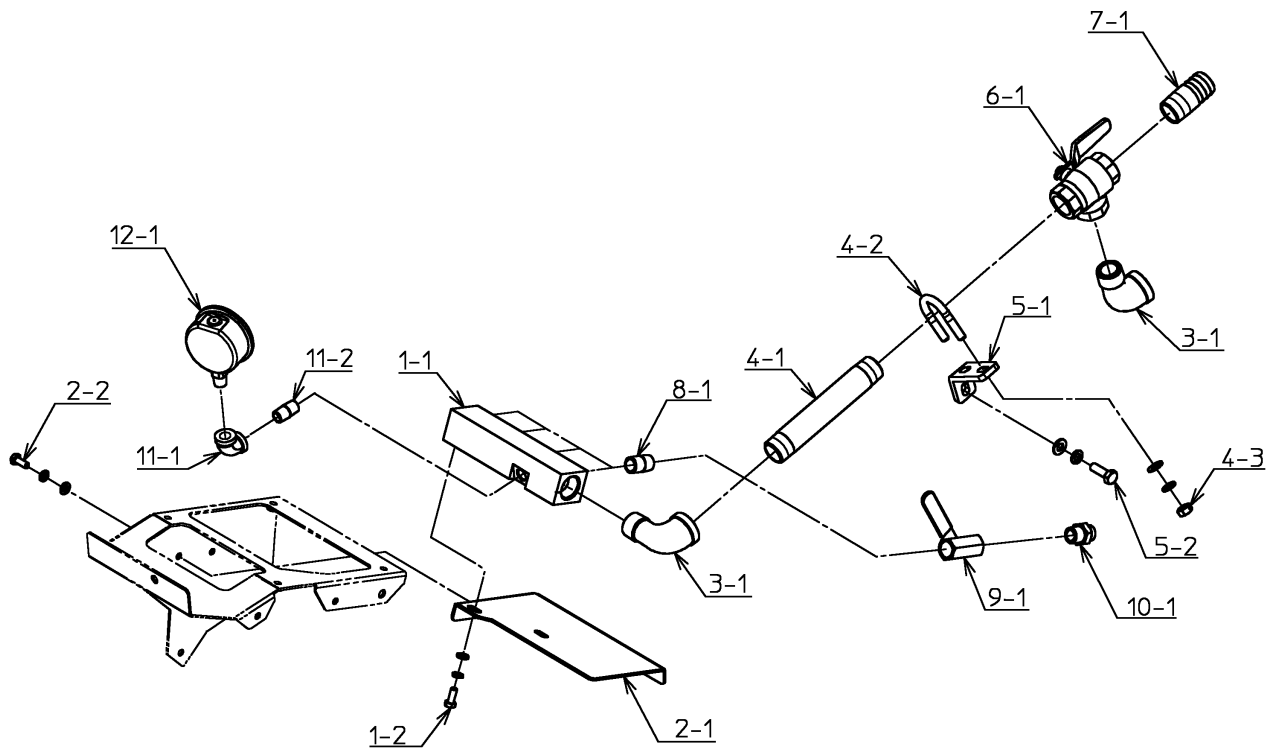
番号	品番	品名	個数	備考
1-1	4M28083-01	ヘリ前マトメ	1	
2-1	3B13804-01	エアトンネルエンド	1	
2-2	010-0030616	六角ボルト	6	
2-3	020-0030610S	六角ナット	6	SW付
2-4	4C16136-00	平座金	6	
2-5	010-0030620F	六角ボルト	2	FW付
2-6	020-0030610SF	六角ナット	2	SW,FW付
2-7	093-0412030	トリムシール(C型)	1	
3-1	3B09826-02	朝顔1	1	
3-2	3B09827-02	朝顔2	1	
4-1	4B18160-00	風向案内板	4	
4-2	4B18161-00	風向案内板	4	
4-3	4B15269-00	スペーサパイプ	6	
4-4	4B15294-01	スペーサパイプ	6	
4-5	4B19786-00	スペーサパイプ	2	
4-6	4C14721-00	小形六角ボルト	4	
4-7	020-0030810	六角ナット	8	
4-8	4C14725-00	平座金	16	
4-9	4C17897-00	小形六角ボルト	2	
4-10	020-0030810S	六角ナット	2	SW付
4-11	4C14725-00	平座金	16	
5-1	4B18147-00	ステー	2	
5-2	010-0030616	六角ボルト	2	
5-3	020-0030610SF	六角ナット	2	SW,FW付
5-4	010-0030616F	六角ボルト	2	FW付
5-5	020-0030610S	六角ナット	2	SW付
6-1	4B25624-02	エアアップ板	2	
6-2	018-0230620S	蝶ボルト	4	SW付
6-3	4C16136-00	平座金	4	



J4-012035 ~ J4-012049

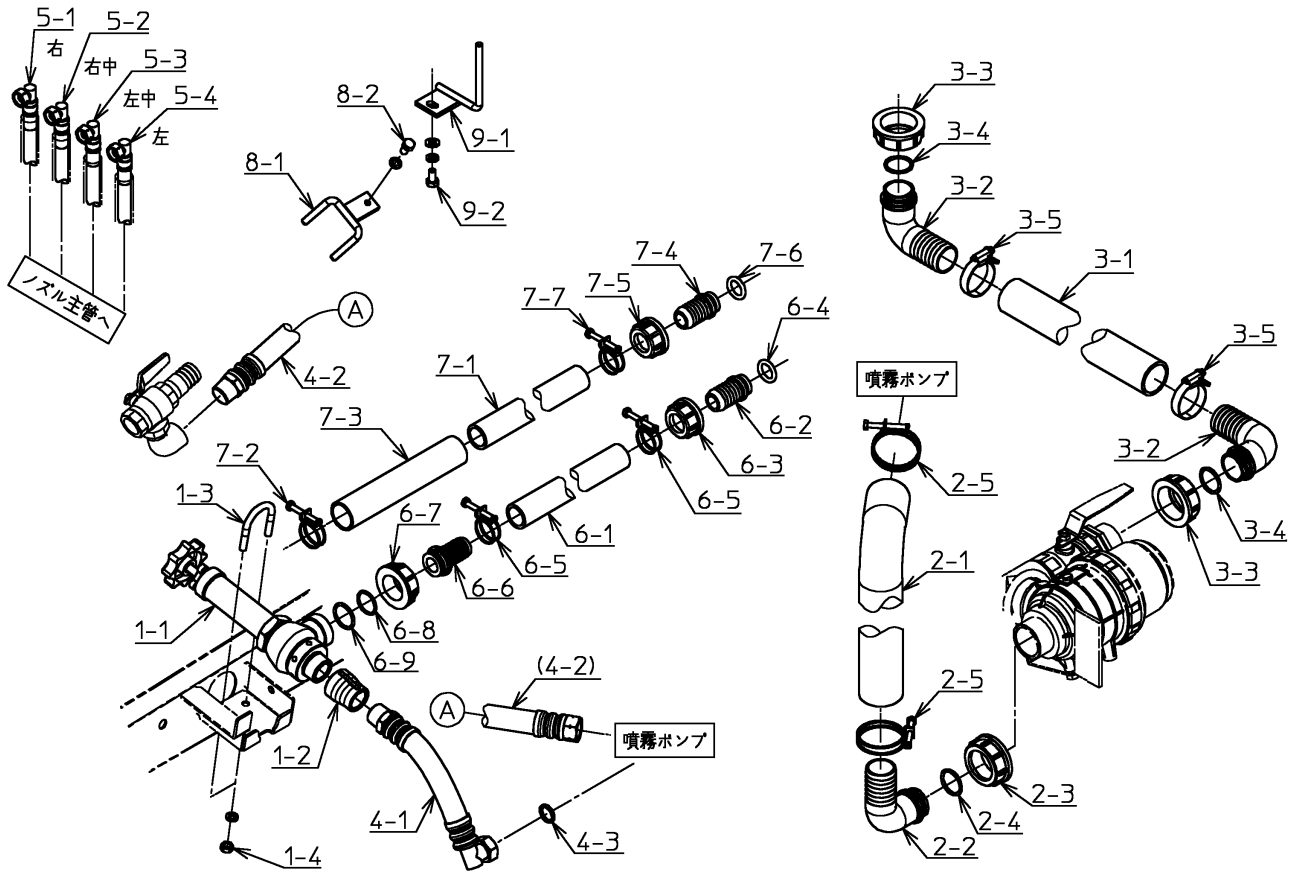
番号	品番	品名	個数	備考
1-1	3M11839-05	風洞カバーマトメ	1	電動遮断板右
	3M11838-03	風洞カバーマトメ	1	
1-2	010-0030825S	六角ボルト	8	SW付
	010-0030825S	六角ボルト	7	電動遮断板右 SW付
1-3	4C14725-00	平座金	8	
1-4	013-0030825S	六角穴付スリムヘッド小ネジ	1	電動遮断板右 SW付
2-1	2M03405-01	ファンカバーマトメ	1	
2-2	010-0030825SF	六角ボルト	4	SW,FW付
3-1	3B10343-02	ファンキャップ	1	
3-2	017-0130616	十字穴付ナベ小ネジ	3	
3-3	020-0030610SF	六角ナット	3	SW,FW付
3-4	030-0013022	膜付グロメット	1	
4-1	4K28230-00	リヤコンビネーションランプ	2	
4-2	4M31153-00	ランプカバー右マトメ	1	
4-3	3B12650-00	ランプカバー左	1	
4-4	020-3050610S	六角ナット	4	SW付
4-5	4C16847-00	平座金	4	
4-6	040-0025005	バネ座金	4	
4-7	040-0015105	平座金	4	
5-1	4J23345-00	リフレクタ	2	

【 散布コック 】



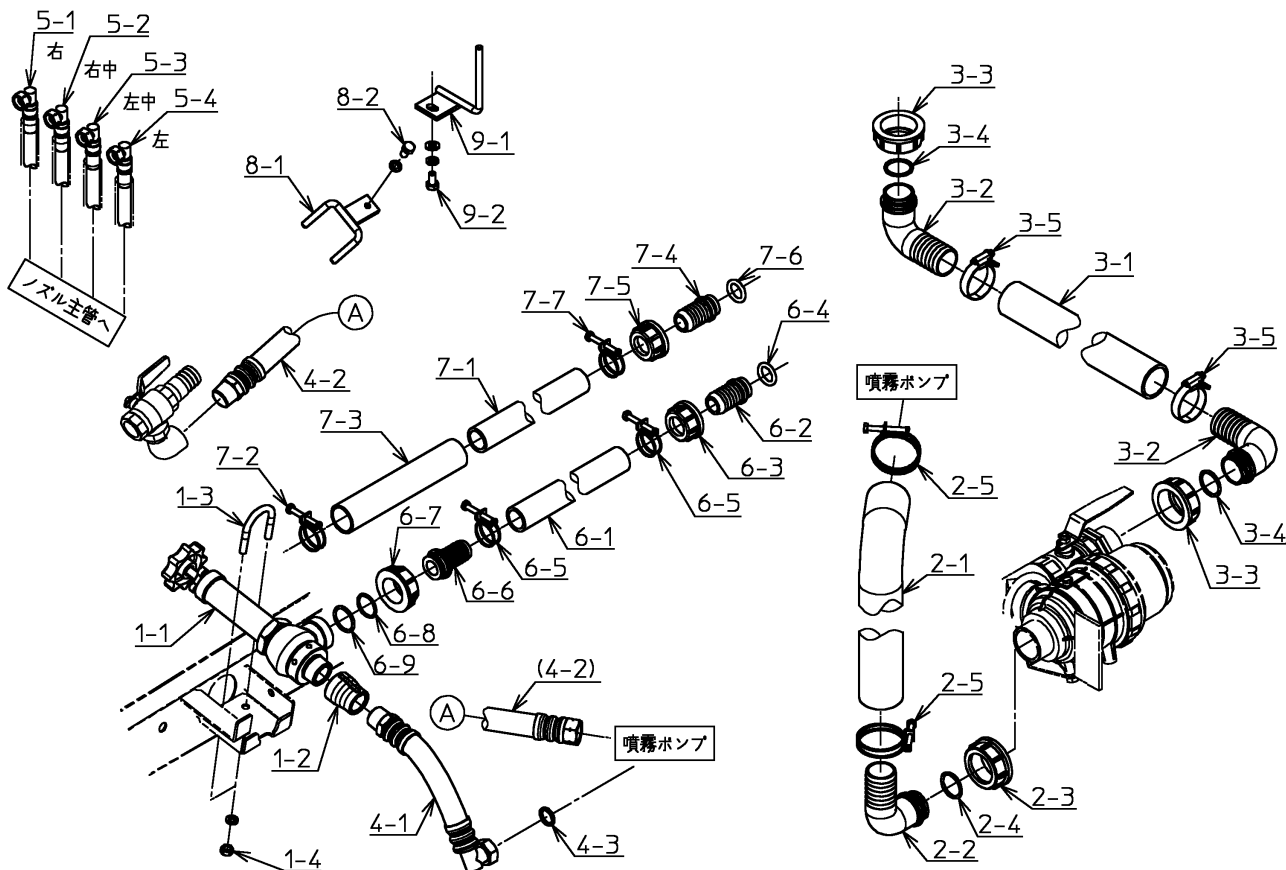
J4-012035 ~ J4-012049

番号	品番	品名	個数	備考
1-1	3B12889-01	散布コックブロック	1	
1-2	010-2050616SF	六角ボルト	2	SW,FW付
2-1	4B29013-00	ブロックステー	1	
2-2	010-0030616SF	六角ボルト	2	SW,FW付
3-1	4C31445-00	ストリートエルボ	2	
4-1	060-3312150	長ニップル	1	
4-2	4C17175-00	Uボルト	1	
4-3	020-3050810SF	六角ナット	2	SW,FW付
5-1	4B18680-01	ステー	1	
5-2	010-2050825SF	六角ボルト	1	SW,FW付
6-1	4C14833-00	三方コック	1	
7-1	030-0023112	ねじ込み式ホースニップル	1	
8-1	040-0053306	バレルニップル	4	
9-1	4J31498-00	BBSボールバルブ	4	
10-1	4B00508-00	PT3/8-10mmホース角ニップル	4	
11-1	061-3010400	エルボ	1	
11-2	040-0053304	バレルニップル	1	
12-1	4J25096-00	圧力計	1	



J4-012035 ~ J4-012049

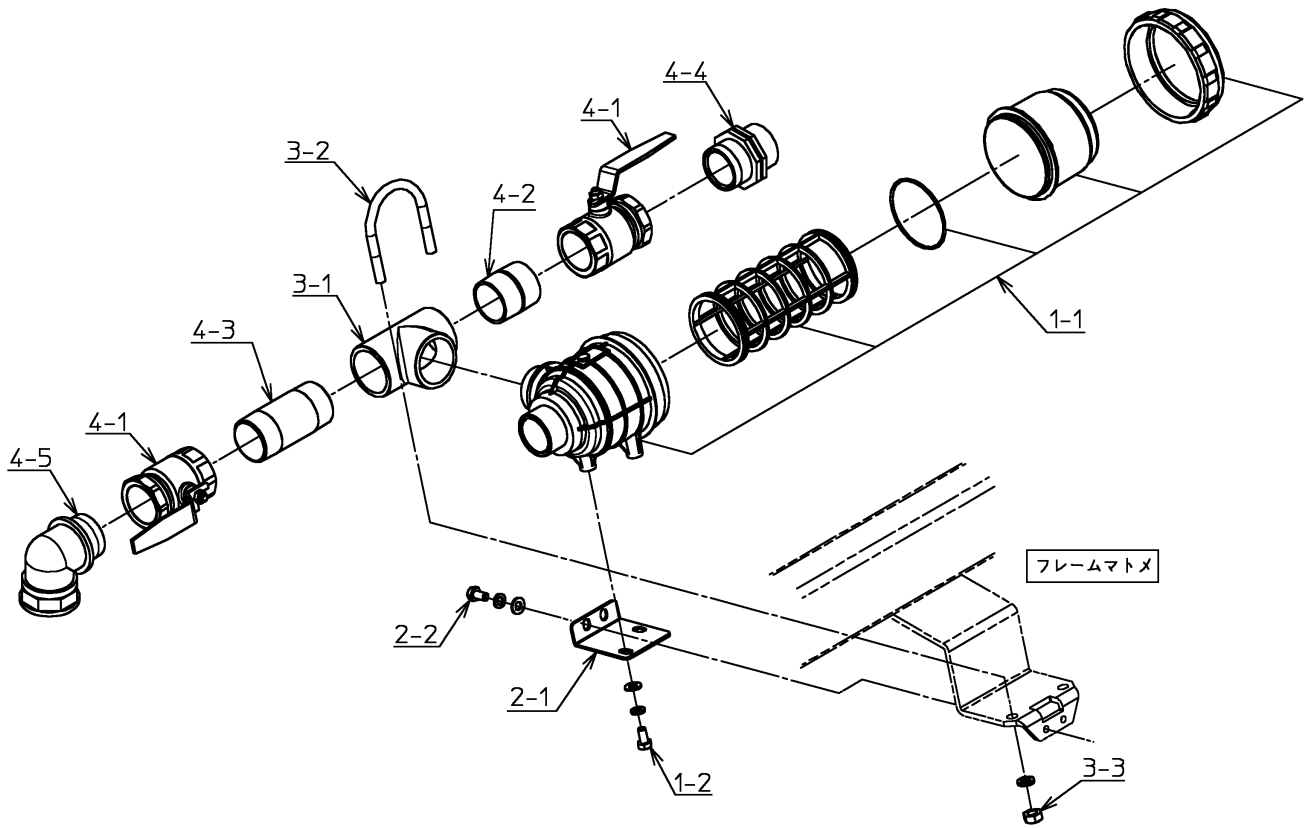
番号	品番	品名	個数	備考
1-1	3K09346-03	HS-150型調圧弁組立	1	
1-2	061-4231612	異径ソケット	1	
1-3	4C17164-00	Uボルト	1	
1-4	020-3050810S	六角ナット	2	SW付
2-1	091-0338073	サクションホース	1	
	4B20898-00	ウォータホース	1	HS900
2-2	4C14945-00	90° タケノコ	1	
2-3	4C14946-00	ナット	1	
2-4	060-1102030	Oリング	1	
2-5	030-0003146	ワイヤバンド	2	
	030-0003155	ワイヤバンド	2	HS900
3-1	091-0338031	サクションホース	1	
3-2	4C14945-00	90° タケノコ	2	
3-3	4C14946-00	ナット	2	
3-4	060-1102030	Oリング	2	
3-5	4C31577-00	ホースバンド	2	
4-1	096-1623024	スプレーホース	1	
	096-1623018	スプレーホース	1	
4-2	4M29014-00	スプレーホースマトメ	1	
	4M29468-01	スプレーホースマトメ	1	
4-3	4C29918-00	パッキン	1	
5-1	4M29015-00	スプレーホースマトメ	1	
5-2	4M29016-02	スプレーホースマトメ	1	
5-3	4M29017-03	スプレーホースマトメ	1	
5-4	4M29018-00	スプレーホースマトメ	1	
6-1	091-0325026	サクションホース	1	
6-2	4C17290-00	タケノコ	1	
6-3	4C17289-00	ナット	1	
6-4	4C17291-00	Oリング	1	
6-5	030-0003130	ワイヤバンド	2	
6-6	4C22501-00	異径タケノコ	1	
6-7	4C14740-00	ナット	1	
6-8	4C14741-00	Oリング	1	
6-9	060-1102030	Oリング	1	
7-1	091-0325063	サクションホース	1	



J4-012035 ~ J4-012049

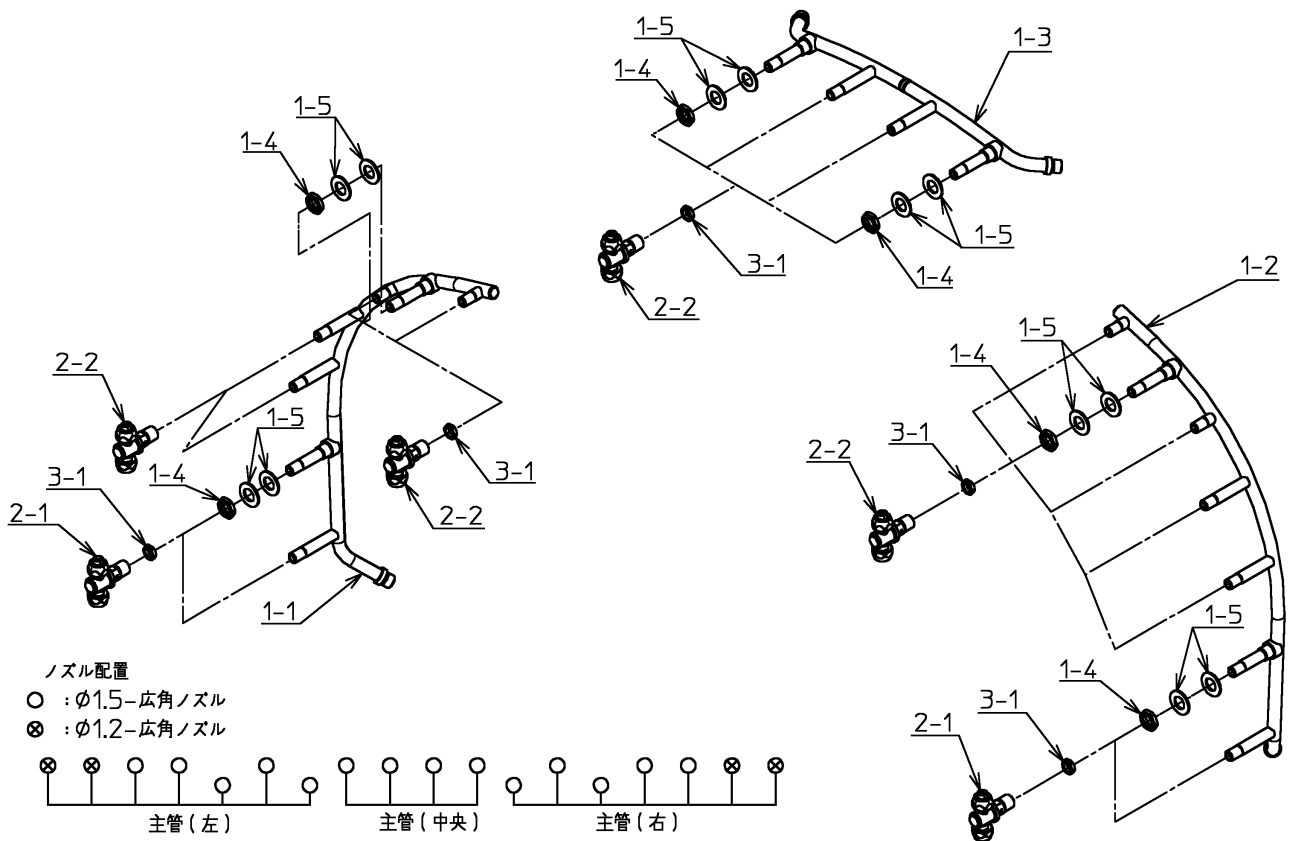
番号	品番	品名	個数	備考
7-2	030-0003132	ワイヤバンド	1	
7-3	091-0932020	ビニールチューブ	1	
7-4	4C17290-00	タケノコ	1	
7-5	4C17289-00	ナット	1	
7-6	4C17291-00	Oリング	1	
7-7	030-0003130	ワイヤバンド	1	
8-1	4M21092-00	ホースステーマトメ	1	
8-2	010-2050816S	六角ボルト	1	SW付
9-1	4M21095-01	ホースステーマトメ	1	
9-2	010-2050816SF	六角ボルト	1	SW,FW付

【 ストレーナ 】



J4-012035 ~ J4-012049

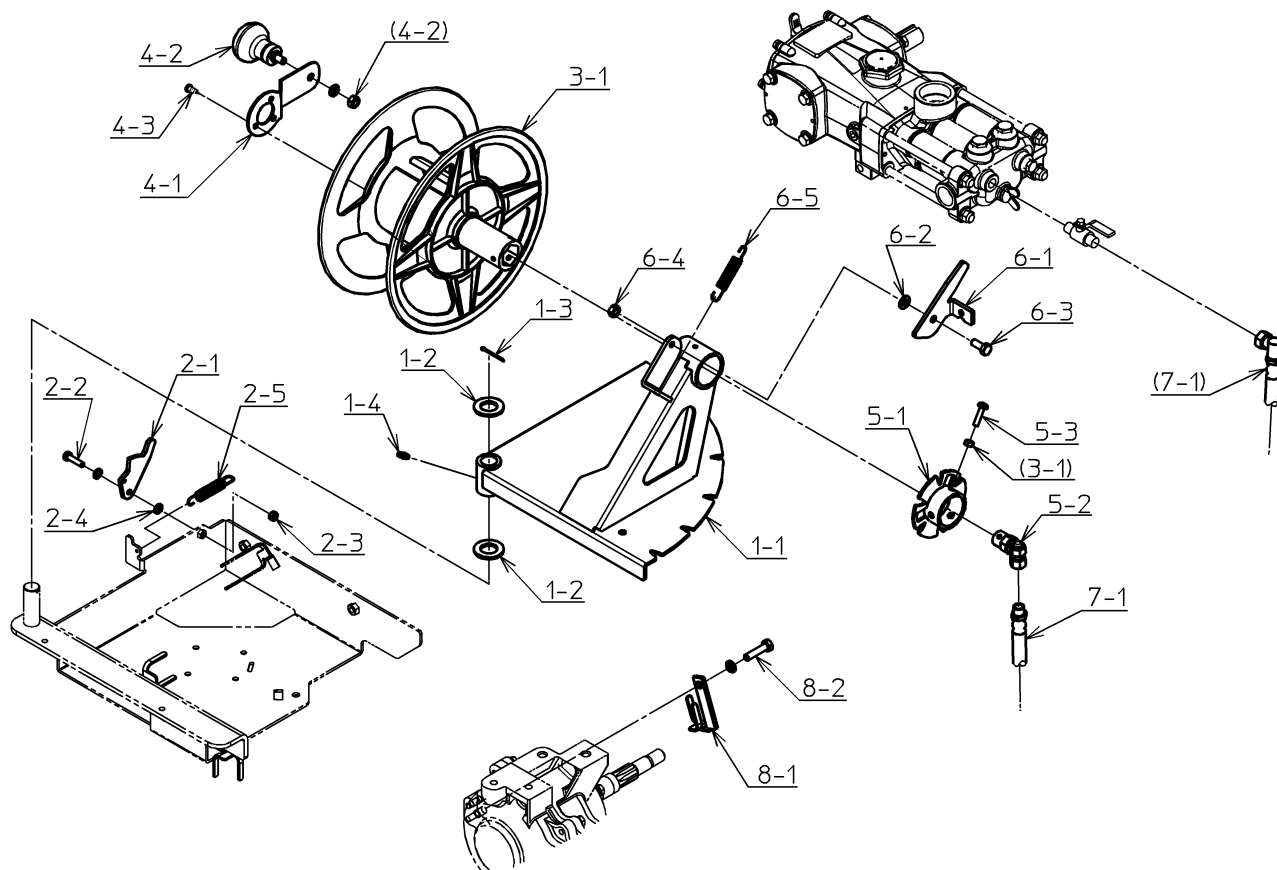
番号	品番	品名	個数	備考
1-1	4C26726-00	ストレーナ	1	
1-2	010-2050816SF	六角ボルト	2	SW,FW付
2-1	4B22318-00	ストレーナスター	1	
2-2	010-2050816SF	六角ボルト	2	SW,FW付
3-1	4C20100-00	チーズ	1	
3-2	050-1513050	Uボルト	1	
3-3	020-3051010S	六角ナット	2	SW付
4-1	4C19337-00	ボールバルブ	2	
4-2	040-0053324	バレルニップル	1	
4-3	060-3324100	長ニップル	1	
4-4	4B30623-00	ニップル	1	
4-5	4B30624-00	オスメスエルボ	1	



J4-012035 ~ J4-012049

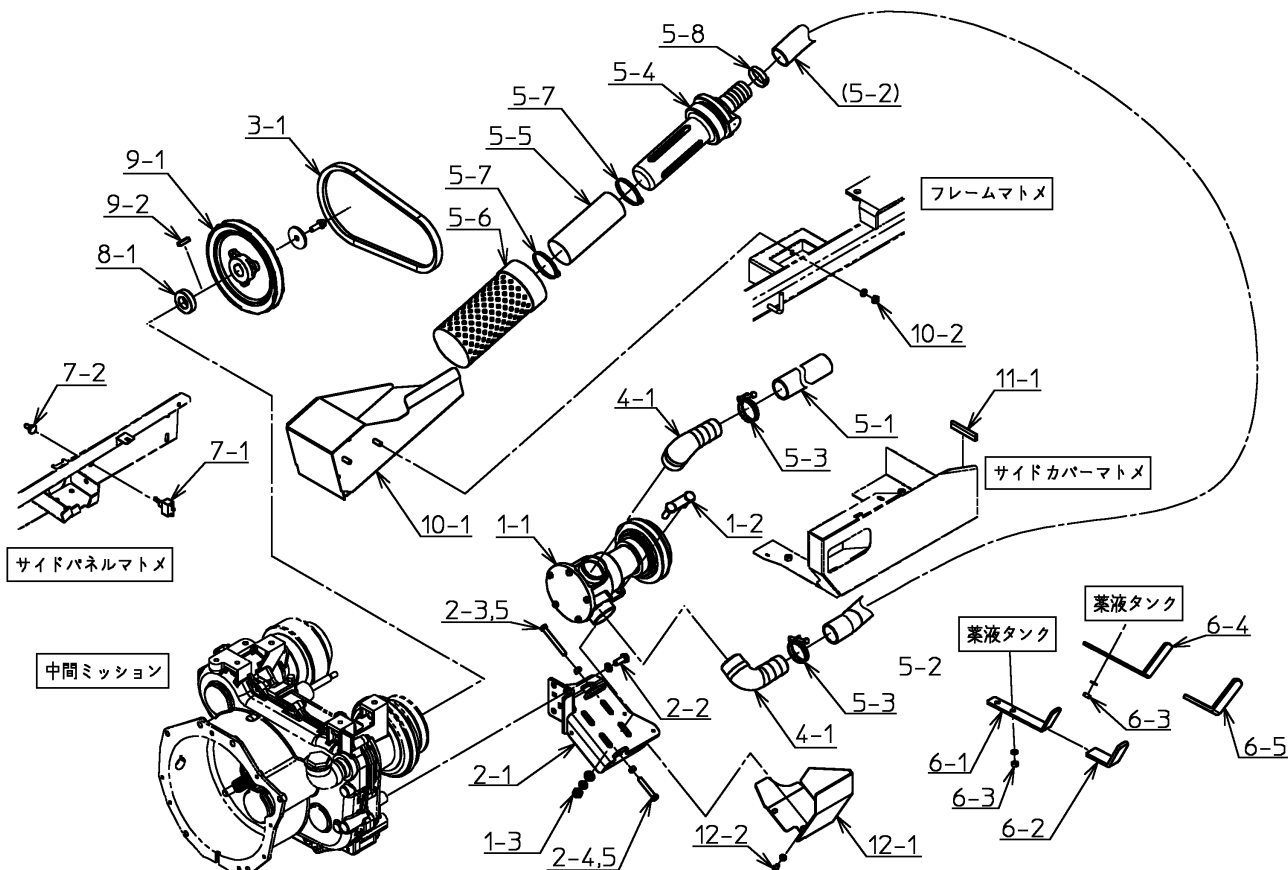
番号	品番	品名	個数	備考
1-1	3M09820-02	ノズル主管右マトメ	1	
1-2	3M09821-02	ノズル主管左マトメ	1	
1-3	3M08461-01	ノズル主管中マトメ	1	
1-4	4B22641-00	主管止ナット	6	
1-5	4B21244-00	平座金	12	
2-1	040-0131305	真鍮製スイッチノズル	4	
2-2	040-0131405	真鍮製スイッチノズル	14	
3-1	4B16530-00	六角ナット	18	

【 巻取器 (20m) 】



J4-012035 ~ J4-012049

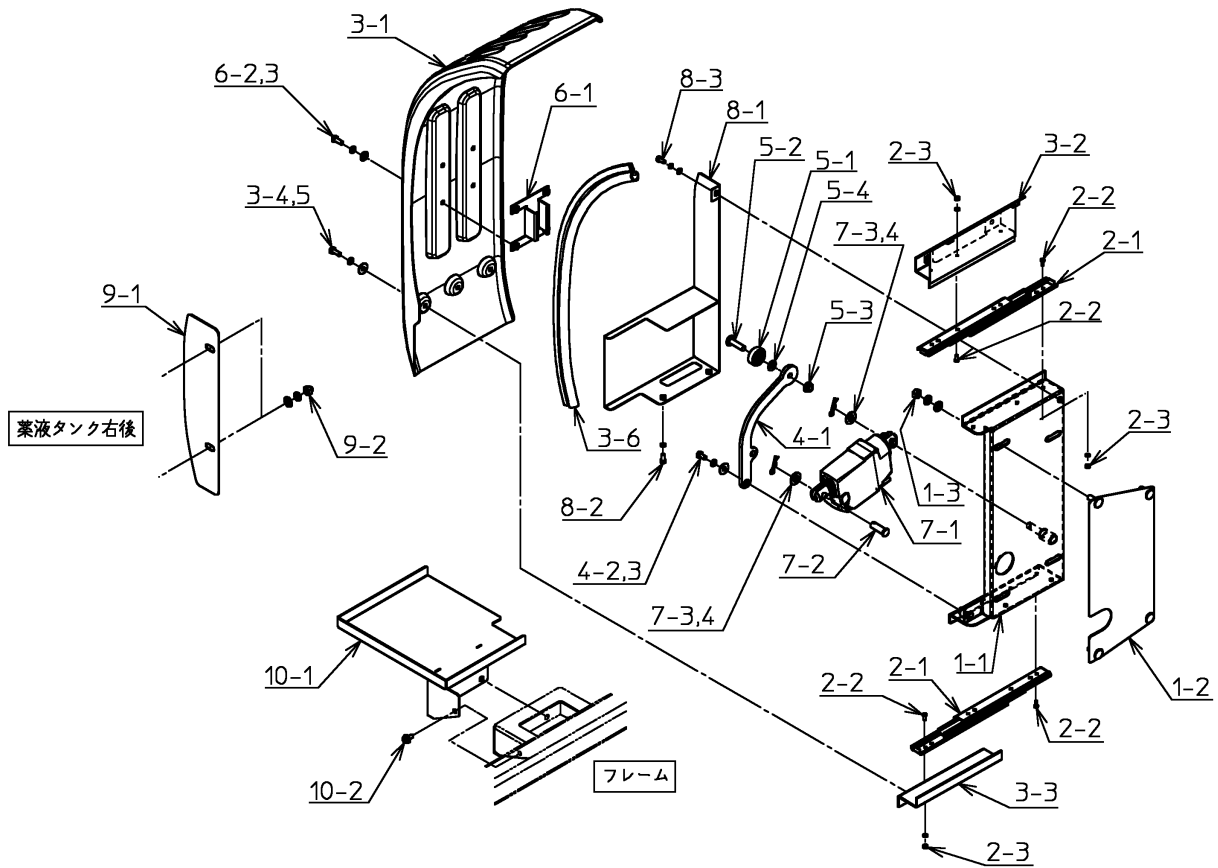
番号	品番	品名	個数	備考
1-1	3M12955-00	巻取器ベースマトメ	1	
1-2	040-0015220	平座金	2	
1-3	050-1002532	割ピン	1	
1-4	030-0002012	グリスニップル	1	
2-1	4B29019-00	ストップレバー	1	
2-2	010-2050625F	六角ボルト	1	FW付
2-3	020-3050610	六角ナット	1	
2-4	040-0015206	平座金	1	
2-5	4B00752-00	リターンスプリング	1	
3-1	4J24352-00	巻車組立	1	
4-1	4B26314-00	ハンドル	1	
4-2	4F24693-00	ノブ	1	
4-3	4C31248-00	十字穴付ナベドリルネジ	3	
5-1	4M27824-02	ボスマトメ	1	
5-2	4C14886-00	ヨリモドシ	1	
5-3	017-0130625	十字穴付ナベ小ネジ	3	
6-1	4B28397-00	ロックレバー	1	
6-2	040-0015208	平座金	1	
6-3	010-2050820	六角ボルト	1	
6-4	020-3050810	六角ナット	1	
6-5	4B00752-00	リターンスプリング	1	
7-1	4M29020-00	スプレーホースマトメ	1	
8-1	4M21738-01	ホースステーマトメ	1	
8-2	010-2050835S	六角ボルト	1	SW付



J4-012035 ~ J4-012049

番号	品番	品名	個数	備考
1-1	4B31391-01	給水ポンプ	1	
1-2	4B19753-02	プレートボルト	2	
1-3	020-3051010SF	六角ナット	4	SW,FW付
2-1	3M13410-02	モノフレポンプベースマトメ	1	
2-2	010-6051025S	六角ボルト	4	SW付
2-3	010-2250870	六角ボルト	1	
2-4	010-2250850	六角ボルト	1	
2-5	020-3050810	六角ナット	2	
3-1	050-0530035	Vベルト	1	
4-1	4B14206-00	ホースジョイント	2	
5-1	091-0338180	サクシオンホース	1	
5-2	091-0338406	サクシオンホース	1	
5-3	030-0003145	ワイヤバンド	2	
5-4	3B09581-01	インナストレーナ	1	
5-5	4B01200-01	給水ネット	1	
5-6	4C14943-00	アウトストレーナ	1	
5-7	030-0004004	SKバインダ	2	
5-8	4C14949-00	パンチバンド	1	
6-1	4B16104-04	ホース掛	1	
6-2	4B17952-01	ホース掛カバー-L135	1	
6-3	020-3050810S	六角ナット	4	SW付
6-4	4B21313-03	給水ホース掛	1	
6-5	4B14272-01	ホース掛カバー-L160	1	
7-1	4B16270-00	トグルスイッチ	1	
7-2	4C14937-00	トグルスイッチ防水キャップ	1	
8-1	4B17299-01	カラー	1	
9-1	4B17279-00	Vプーリ加工図	1	
9-2	050-0310728	平行キー	1	
10-1	4M31381-00	給水管ホルダマトメ	1	
10-2	020-3050810S	六角ナット	2	SW付
11-1	093-0242007	レギュラートリム	1	
12-1	3B13875-00	プーリカバー	1	
12-2	010-2050612SF	六角ボルト	2	SW,FW付

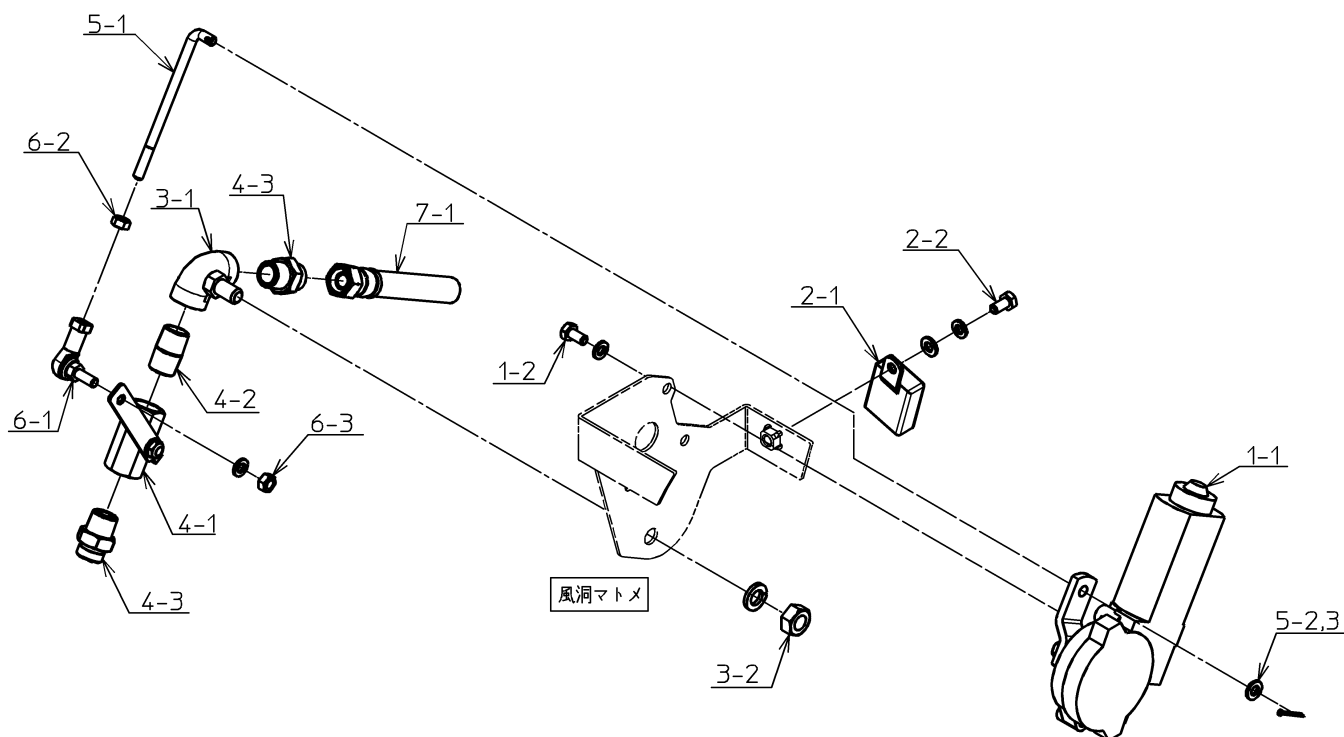
【 電動遮断板右 】



J4-012035 ~ J4-012049

番号	品番	品名	個数	備考
1-1	3M13733-00	遮断板ベース右マトメ	1	
1-2	4B27218-00	遮断板ベース裏板右	1	
1-3	020-0030810SF	六角ナット	4	SW,FW付
2-1	4C22510-00	スライドレール	2	
2-2	017-0130410	十字穴付ナベ小ネジ	12	
2-3	020-0030410S	六角ナット	12	SW付
3-1	3B10390-01	遮断板右	1	
3-2	4M22633-01	ステーマトメ	1	
3-3	4B22636-01	ステー	1	
3-4	010-0030616S	六角ボルト	7	SW付
3-5	4C16136-00	平座金	7	
3-6	093-0452066	トリムシール(C型)	1	
4-1	4B31854-00	遮断板アーム	1	
4-2	040-0015506	平座金	1	
4-3	010-0030612S	六角ボルト	1	SW付
5-1	4C22647-00	ベストローラー	1	
5-2	018-0130830	溶接ボルト	1	
5-3	024-3040800	フランジ付き六角ナット	1	
5-4	040-0013208	平座金	1	
6-1	4B27220-00	ローラーガイド	1	
6-2	010-0030616S	六角ボルト	4	SW付
6-3	4C16136-00	平座金	4	
7-1	4B31022-03	リニアアクチュエータ追加工図	1	
7-2	050-1751030	頭付ピン	1	
7-3	040-0015210	平座金	2	
7-4	030-0007010	スナップピン	2	
8-1	3B12222-01	シリンダカバー右	1	
8-2	010-0030512S	六角ボルト	2	SW付
8-3	010-0030512SF	六角ボルト	1	SW,FW付
9-1	4B21286-01	吹抜防止板前	1	
9-2	028-0430830SF	袋ナット	2	SW,FW付
10-1	3M13554-01	吹抜防止板右マトメ	1	
10-2	014-6040612	フランジ付き六角ボルト	1	

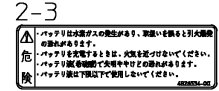
【 連動コック右 】



J4-012035 ~ J4-012049

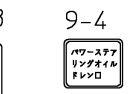
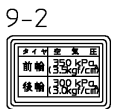
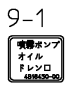
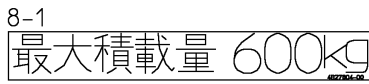
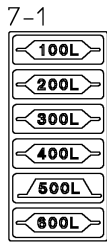
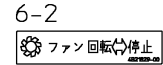
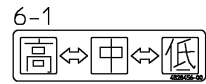
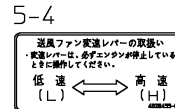
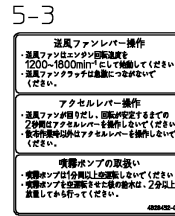
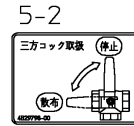
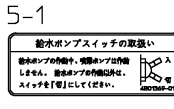
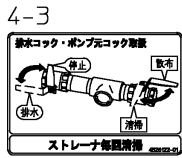
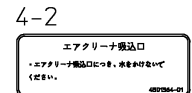
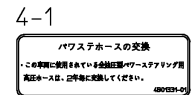
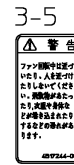
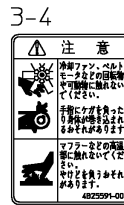
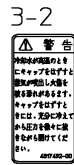
番号	品番	品名	個数	備考
1-1	4B26596-01	ボールバルブ駆動用モータ追加工図	1	
1-2	010-2050612S	六角ボルト	3	SW付
2-1	3J10066-00	リレー	1	
2-2	010-2050612SF	六角ボルト	1	SW,FW付
3-1	4M21098-02	エルボマトメ	1	
3-2	020-3051010S	六角ナット	1	SW付
4-1	4B20682-02	ボールバルブ追加工図	1	
4-2	040-0053306	パレルニップル	1	
4-3	4B00508-00	PT3/8-10mmホース角ニップル	2	
5-1	4B22196-02	ロッド	1	
5-2	040-0015206	平座金	1	
5-3	050-1002020	割ピン	1	
6-1	040-0031006	リンクボール	1	
6-2	020-3050610	六角ナット	1	
6-3	020-3050610S	六角ナット	1	SW付
7-1	4M22197-02	スプレーホースマトメ	1	

【ステッカ】



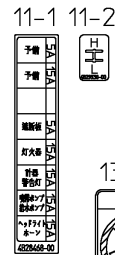
3-1

△警告	△注意
<p>ラックへの組み立て時、次の事項を行ってください。</p> <ul style="list-style-type: none"> 作業中、手や足が刃物に当たらないようにしてください。 刃物に手を触れないようにしてください。 刃物に手を触れた場合は、直ちに手を洗い、傷口があれば消毒してください。 刃物に手を触れた場合は、直ちに手を洗い、傷口があれば消毒してください。 刃物に手を触れた場合は、直ちに手を洗い、傷口があれば消毒してください。 	<p>ラックの組み立て時、次の事項を行ってください。</p> <ul style="list-style-type: none"> 作業中、手や足が刃物に当たらないようにしてください。 刃物に手を触れないようにしてください。 刃物に手を触れた場合は、直ちに手を洗い、傷口があれば消毒してください。 刃物に手を触れた場合は、直ちに手を洗い、傷口があれば消毒してください。 刃物に手を触れた場合は、直ちに手を洗い、傷口があれば消毒してください。



10-1 散布速度表

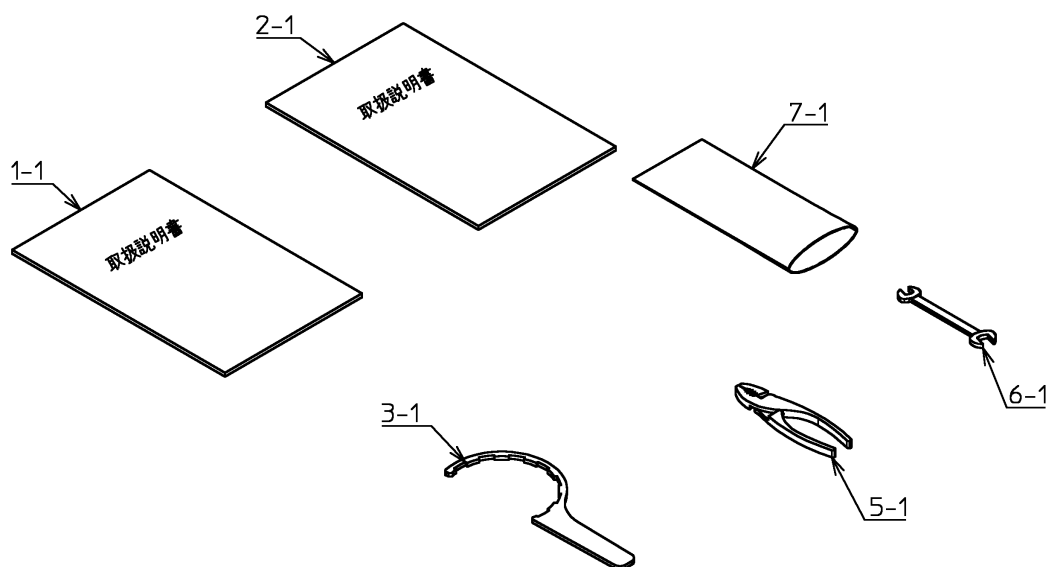
散布器	2000	2200	2400	2600	2800
散布器-1	1.0	1.1	1.2	1.3	1.5
散布器-2	1.2	1.3	1.5	1.6	1.7
散布器-3	1.5	1.7	1.8	2.0	2.1
散布器-4	1.8	2.0	2.1	2.3	2.5
散布器-5	2.2	2.4	2.7	2.9	3.1
散布器-6	2.6	2.9	3.1	3.4	3.6



J4-012035 ~ J4-012049

番号	品番	品名	個数	備考
1-1	4B80183-02	ステッカ(SHOSHIN)	2	
1-2	4B27649-01	ヘッドマーク	1	
1-3	4B32744-00	型式ステッカ(VE642R)	2	
1-4	4B31921-00	型式ステッカ(C)	2	電動遮断板右
2-1	4B29008-00	ステッカ(危険/火気・ガソリン)	1	
2-2	4B29766-00	ステッカ(ガソリン)	1	
2-3	4B26534-00	ステッカ(危険/バッテリーの取扱)	1	
3-1	3B12960-00	ステッカ(警告・注意)	1	
3-2	4B17492-00	ステッカ(警告/冷却水)	1	
3-3	4F14962-00	ラベル(ファン・注意)ステッカ	1	
3-4	4B25591-00	ステッカ(注意/巻き込み、やけど)	1	
3-5	4B17244-00	ステッカ(警告/ファン)	1	
3-6	4B23076-00	ステッカ(警告/電動遮断板)	1	電動遮断板右
4-1	4B01331-01	ステッカ(パワステホース)	1	
4-2	4B01364-01	ステッカ(エアクリーナ)	1	
4-3	4B26122-01	ステッカ(ストレーナ)	1	
4-4	4B28451-00	ステッカ(巻取器元コック)	1	
5-1	4B01369-01	ステッカ(給水ポンプ)	1	
5-2	4B29798-00	ステッカ(三方コック取扱)	1	
5-3	4B28452-00	ステッカ(操作取扱い)	1	
5-4	4B28455-00	ステッカ(ファン変速レバー)	1	
5-5	4B22464-00	ステッカ(調圧弁)	1	
6-1	4B28456-00	ステッカ(副変速)	1	
6-2	4B21829-00	ステッカ(ファン 回転/停止)	1	
7-1	4K25751-00	ステッカ(ゲージ)	1	
8-1	4B27804-00	ステッカ(最大積載量600)	1	
9-1	4B18450-00	ステッカ(噴霧ポンプドレン口)	1	
9-2	4B09097-01	ステッカ(タイヤ空気圧)	1	
9-3	4B29932-00	ステッカ(オイル量)	1	
9-4	4B17062-00	ステッカ(パワステドレン口)	1	
10-1	4B29074-00	ステッカ(散布速度表)	1	
11-1	4B28468-00	ステッカ(ヒューズ)	1	
11-2	4B29930-00	ステッカ(オイル量)	1	
13-1	4B30824-00	ステッカ(水かけ禁止)	1	

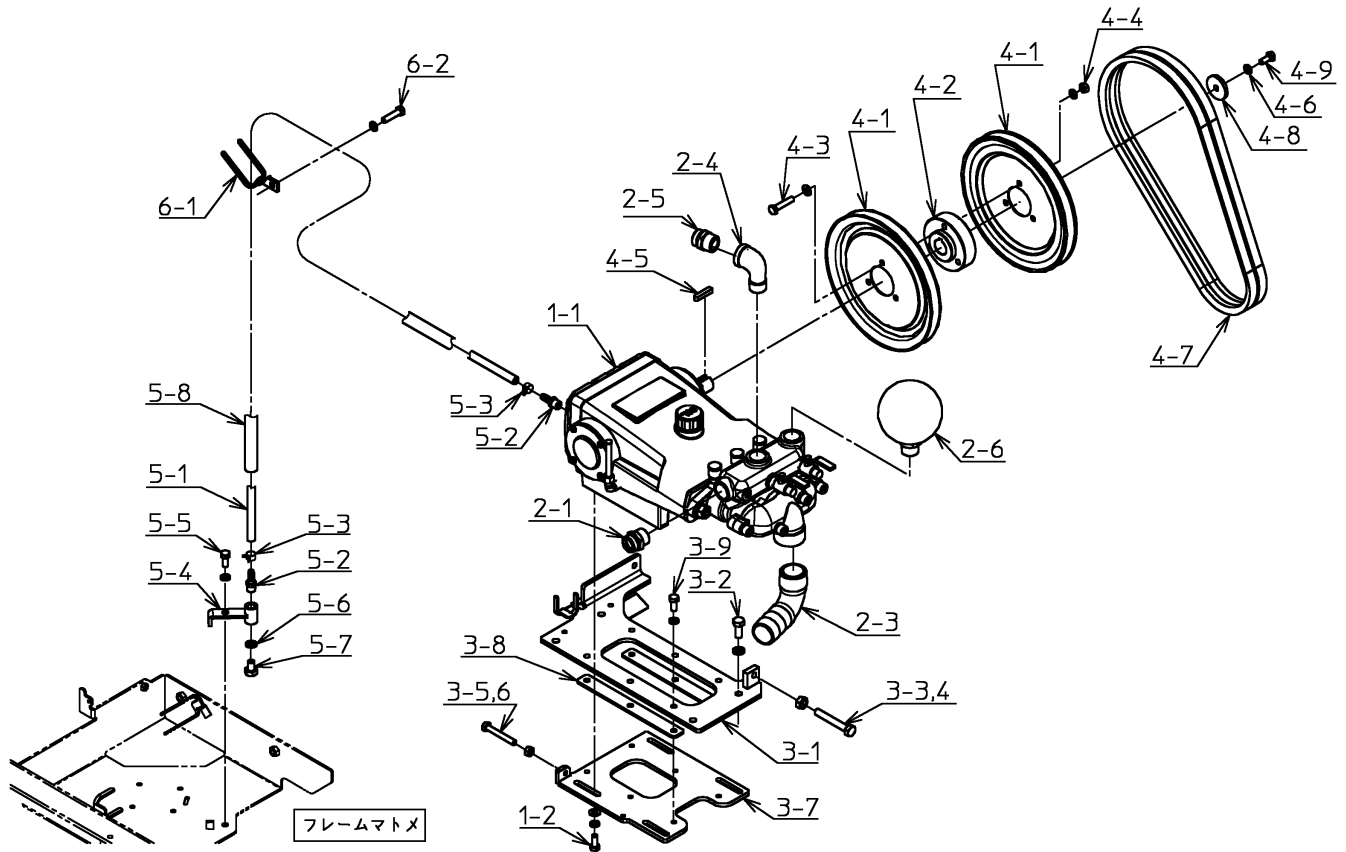
【 付属品 】



J4-012035 ~ J4-012049

番号	品番	品名	個数	備考
1-1	4B32920-00	取扱説明書	1	
2-1	4B32921-00	取扱説明書	1	MS1000
3-1	4B19573-00	ストレナー回シ	1	
5-1	4C21986-01	プライヤ	1	
6-1	4C26750-00	スパナ(10-13)	1	
7-1	4C31002-00	エアーキャップ袋	1	

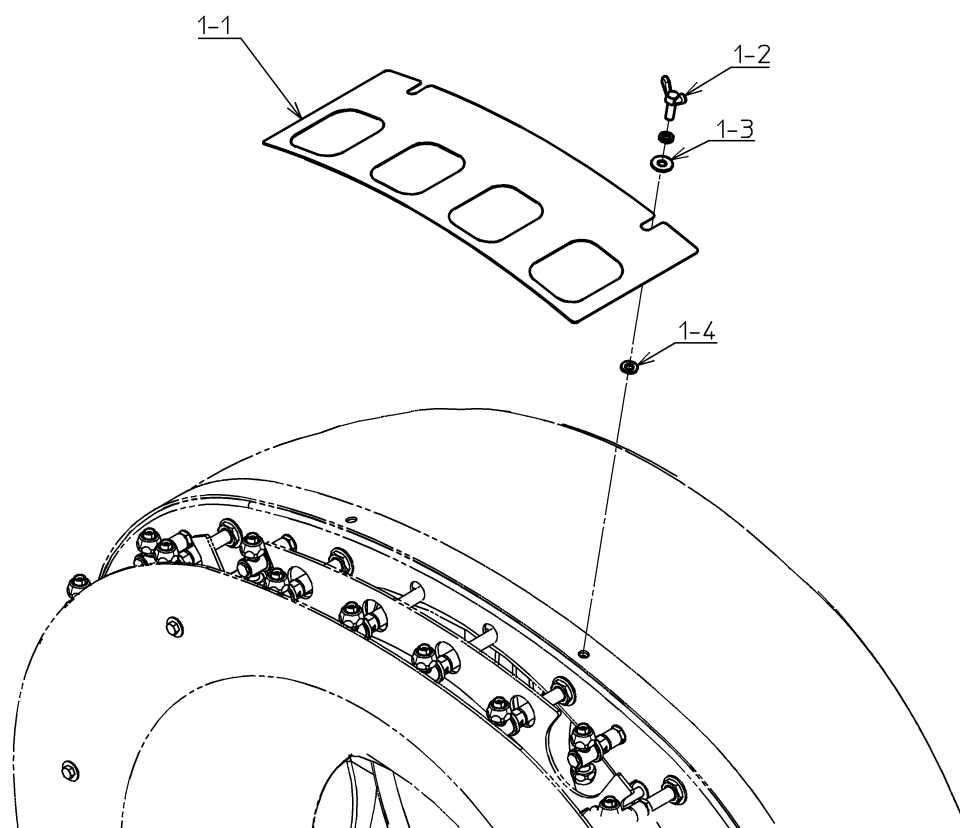
【噴霧ポンプ（HS900）】



J4-012035 ~ J4-012049

番号	品番	品名	個数	備考
1-1	3J07212-07	噴霧ポンプ	1	
1-2	010-6050820SF	六角ボルト	4	SW,FW付
2-1	4B20926-00	ホース角ニップル	1	
2-3	3B04549-01	ホースジョイント(1+1/4)	1	
2-4	4C31445-00	ストリートエルボ	1	
2-5	4B00509-02	ホース角ニップル	1	
2-6	4F29857-00	エアチャンバー	1	
3-1	3M13098-01	噴霧ポンプベースマトメ	1	
3-2	010-2051025S	六角ボルト	4	SW付
3-3	010-2251070	六角ボルト	1	
3-4	020-3051010	六角ナット	1	
3-5	010-2250860	六角ボルト	1	
3-6	020-3050810	六角ナット	1	
3-7	4M30039-01	噴霧ポンプベース2マトメ	1	
3-8	4B30040-00	スペーサ	2	
3-9	010-2050820S	六角ボルト	6	SW付
4-1	4C19664-00	Vプーリ	2	
4-2	4B19380-01	ハブ	1	
4-3	010-2050840F	六角ボルト	3	FW付
4-4	020-3050810S	六角ナット	3	SW付
4-5	050-0330735	平行キー	1	
4-6	040-0025008	バネ座金	1	
4-7	050-0531042	Vベルト	2	
4-8	4F17975-00	平座金	1	
4-9	4F17976-00	六角ボルト	1	
5-1	091-0608093	耐油ホース	1	
5-2	4C14777-00	ホース口	2	
5-3	040-0071125	バネ式ホースクランプ	2	
5-4	4M27884-00	ドレンソケットマトメ	1	
5-5	010-2050820S	六角ボルト	1	SW付
5-6	4C24629-00	シールワッシャ	1	
5-7	010-2051016	六角ボルト	1	
5-8	091-0916085	ビニールチューブ	1	
6-1	4M21111-01	ホースステマトメ	1	
6-2	010-2050835S	六角ボルト	1	SW付

【 風圧板 】



J4-012035 ~ J4-012049

番号	品番	品名	個数	備考
1-1	3B08228-02	風圧板	1	
1-2	018-0230825S	蝶ボルト	2	SW付
1-3	4C14725-00	平座金	2	
1-4	040-0013208	平座金	2	

