

# PARTS LIST

V512R

本社・工場	〒382-0005 長野県須坂市小河原 2 1 5 6 Tel.026-245-1611(代) Fax.026-248-0642(7590)
青森支店	〒038-3800 青森県南津軽郡藤崎町村井 3 6 - 5 Tel.0172-75-2010(代) Fax.0172-75-5420
山形支店	〒999-3776 山形県東根市羽入東 1 - 3 9 Tel.0237-47-3751(代) Fax.0237-47-3753
福島支店	〒096-8047 福島県福島市西中央 3 丁目 2 8 - 1 Tel.024-534-3677(代) Fax.024-533-8388
九州支店	〒861-0138 熊本県熊本市植木町岩野字堂前 6 6 - 2 Tel.096-272-2571(代) Fax.096-272-2572

発行日付 2024年03月04日

本製品については、不断の研究成果を新しい技術として直ちに製品に導入しておりますので、お手元の製品と本書が一致しない場合があります。

本書の表紙に適用できる製造番号が記載されております。お手元の製品の製造番号が該当しない場合は、ご使用できません。

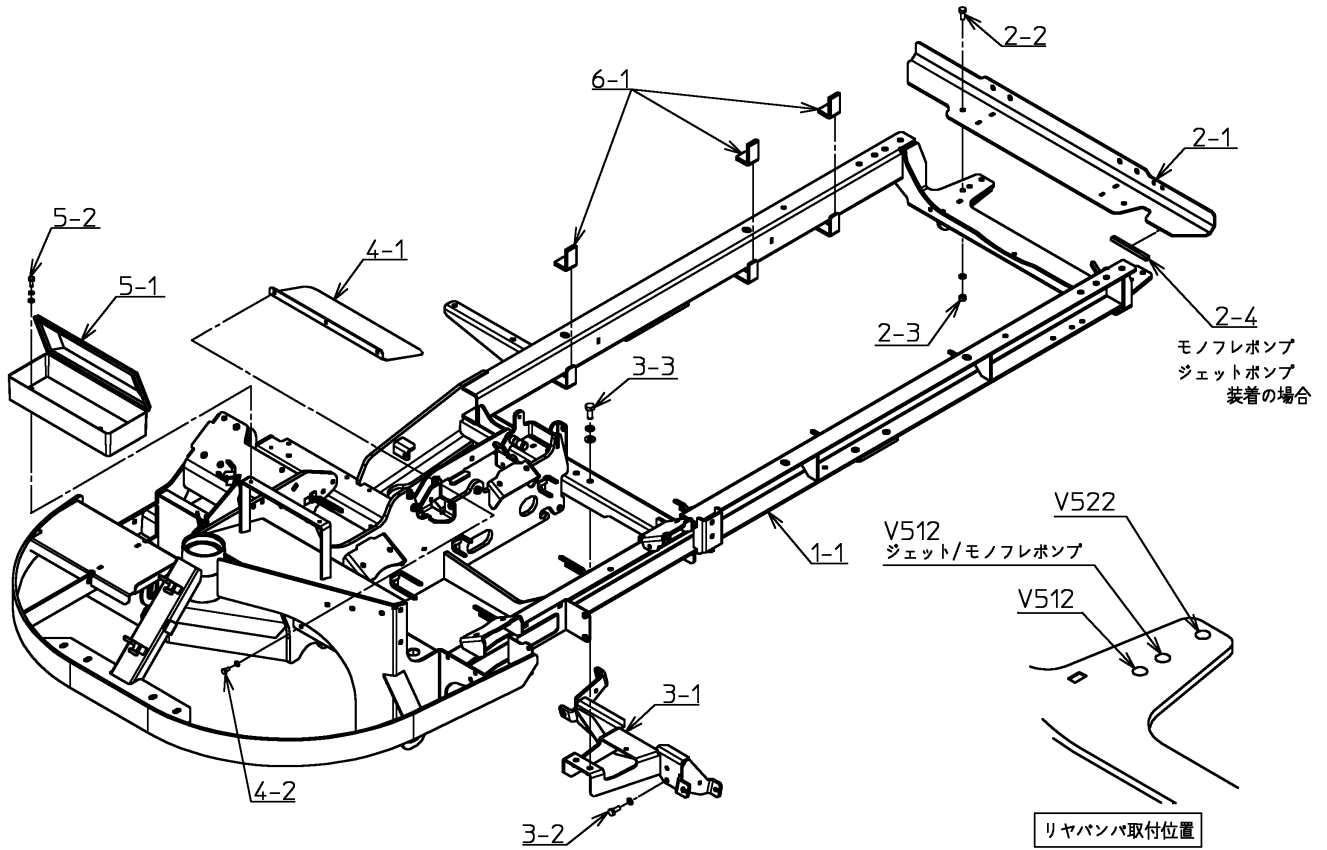
また、装備の違い、オプションなどにより、お手元の製品に該当しない場合があります。

詳しくは、お買い求めの販売店または、表紙に記載してあります本社または各支店まで、お問い合わせください。

# 目次

フレーム	1	巻取器30m	4 0
ボンネット	2	手散布ノズル	4 1
エンジン(D722)	4	遮断板	4 2
エアクリーナ(D722)	5	連動コック	4 3
マフラ(D722)	6	風圧板	4 4
ラジエータ(D722)	7		
燃料タンク	8		
分配器(D722)	9		
プロペラシャフト	1 0		
リヤアクスル	1 1		
ステアリング	1 2		
ペダル	1 3		
変速リンク	1 5		
ファンレバー	1 7		
駐車ブレーキ	1 8		
スロットル	1 9		
フロア・座席	2 0		
電装品	2 1		
ハーネス	2 2		
計器パネル	2 3		
サイドパネル	2 4		
薬液タンク	2 5		
ストレーナ配管	2 6		
噴霧ポンプ(HS-655)	2 7		
ポンプ配管(HS-655)	2 8		
散布コック配管	2 9		
送風機	3 1		
ノズル(スイッチノズル)	3 2		
朝顔	3 3		
風洞カバー	3 4		
カクハン	3 5		
ステッカ	3 6		
付属品	3 7		
ジェットポンプ	3 8		
巻取器20m	3 9		

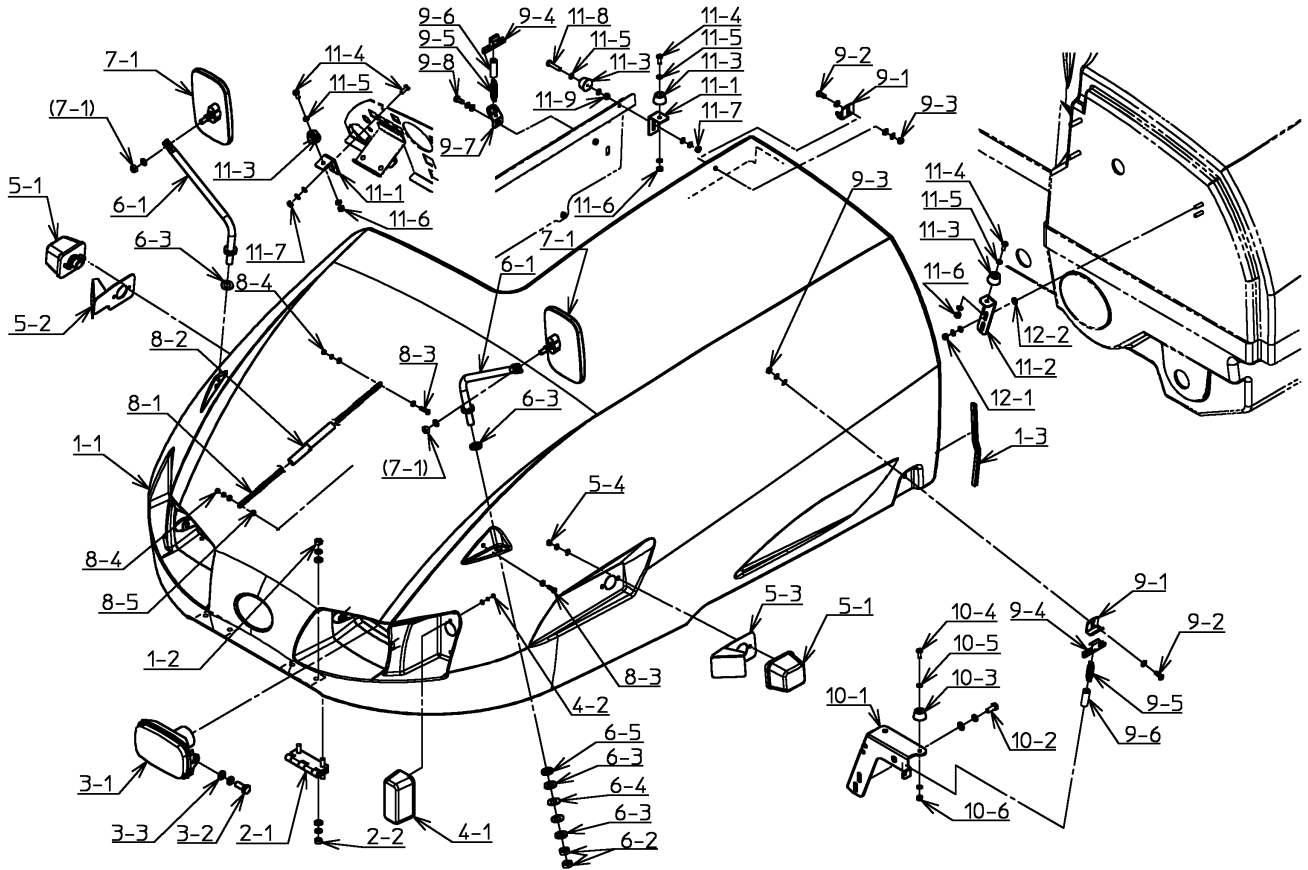
【フレーム】



H7-012059 ~ H7-012073

番号	品番	品名	個数	備考
1-1	1M02349-11	フレームマトメ	1	
2-1	4M32516-00	リヤバンパマトメ	1	
2-2	010-2050820	六角ボルト	2	
2-3	020-3050810S	六角ナット	2	SW付
2-4	093-0244010	レギュラートリム	1	モノフレ,ジェット
3-1	3M12268-01	アクスルブラケットマトメ	1	
3-2	010-6050820S	六角ボルト	4	SW付
3-3	010-2051025SF	六角ボルト	2	SW,FW付
4-1	4B27450-01	カバー	1	
4-2	010-2050612S	六角ボルト	3	SW付
5-1	3S04106-00	工具箱	1	
5-2	010-2050616SF	六角ボルト	2	SW,FW付
6-1	4B14390-01	ホース掛カバー-L80両切	3	

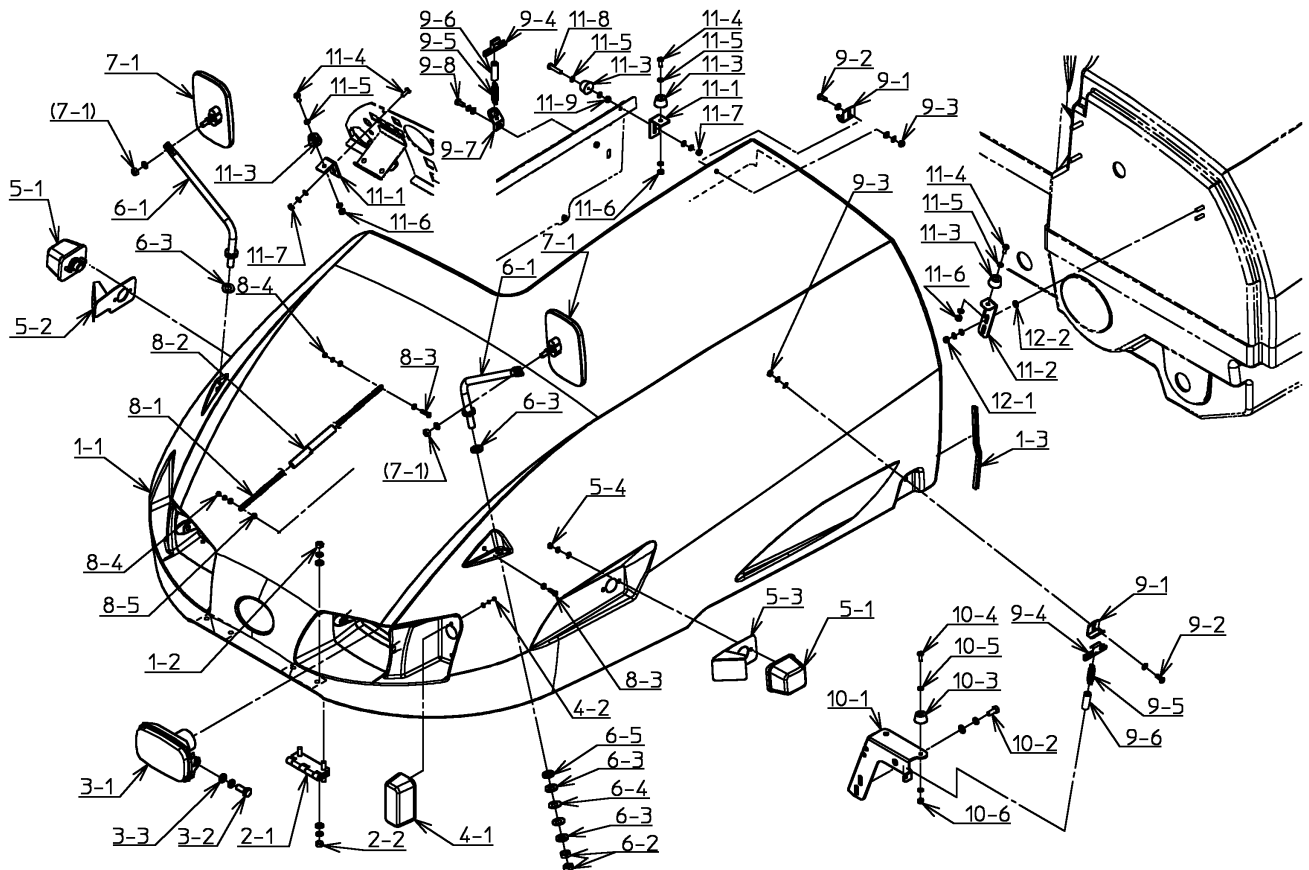
【 ボンネット 】



H7-012059 ~ H7-012073

番号	品番	品名	個数	備考
1-1	2B03243-08	ボンネット	1	
1-2	020-3050810SF	六角ナット	4	SW,FW付
1-3	093-0244020	レギュラートリム	1	
2-1	4M25138-00	蝶番マトメ	2	
2-2	020-3050810SF	六角ナット	4	SW,FW付
3-1	3J09269-01	ランプアッシ	2	
3-2	010-2151025S	六角ボルト	4	SW付
3-3	040-0015110	平座金	4	
4-1	3J09198-00	フロントターンシグナルランプ	2	
4-2	020-3050420SF	六角ナット	4	SW,FW付
5-1	3J09195-00	サイドターンシグナルランプ	2	
5-2	4M27309-01	レンズカバー右マトメ	1	
5-3	4M27310-01	レンズカバー左マトメ	1	
5-4	020-3050610SF	六角ナット	4	SW,FW付
6-1	4M18003-02	ミラーステーマトメ	1	
6-2	4C20380-00	六角ナット	2	
6-3	040-0015212	平座金	3	
6-4	030-0001012	皿バネ	2	
6-5	4C14853-00	パッキン	1	
7-1	4C14800-00	角型バックミラーASSY	1	
8-1	030-0017130	チェーン	1	
8-2	091-0912050	ビニールチューブ	1	
8-3	010-0030520F	六角ボルト	2	FW付
8-4	020-0030520SF	六角ナット	2	SW,FW付
8-5	040-0013205	平座金	1	
9-1	4B14600-03	金具	2	
9-2	017-0130616F	十字穴付ナベ小ネジ	2	FW付
9-3	020-0030620SF	六角ナット	2	SW,FW付
9-4	4B20373-00	ボンネットキャッチ	2	
9-5	4C20865-00	スプリング	2	
9-6	4C26873-00	スプリングカバー	2	
9-7	4B28417-00	スプリングステー	1	
9-8	010-0030616SF	六角ボルト	1	SW,FW付
10-1	3B12269-02	ボンネットサポート	1	
10-2	010-2050820SF	六角ボルト	2	SW,FW付

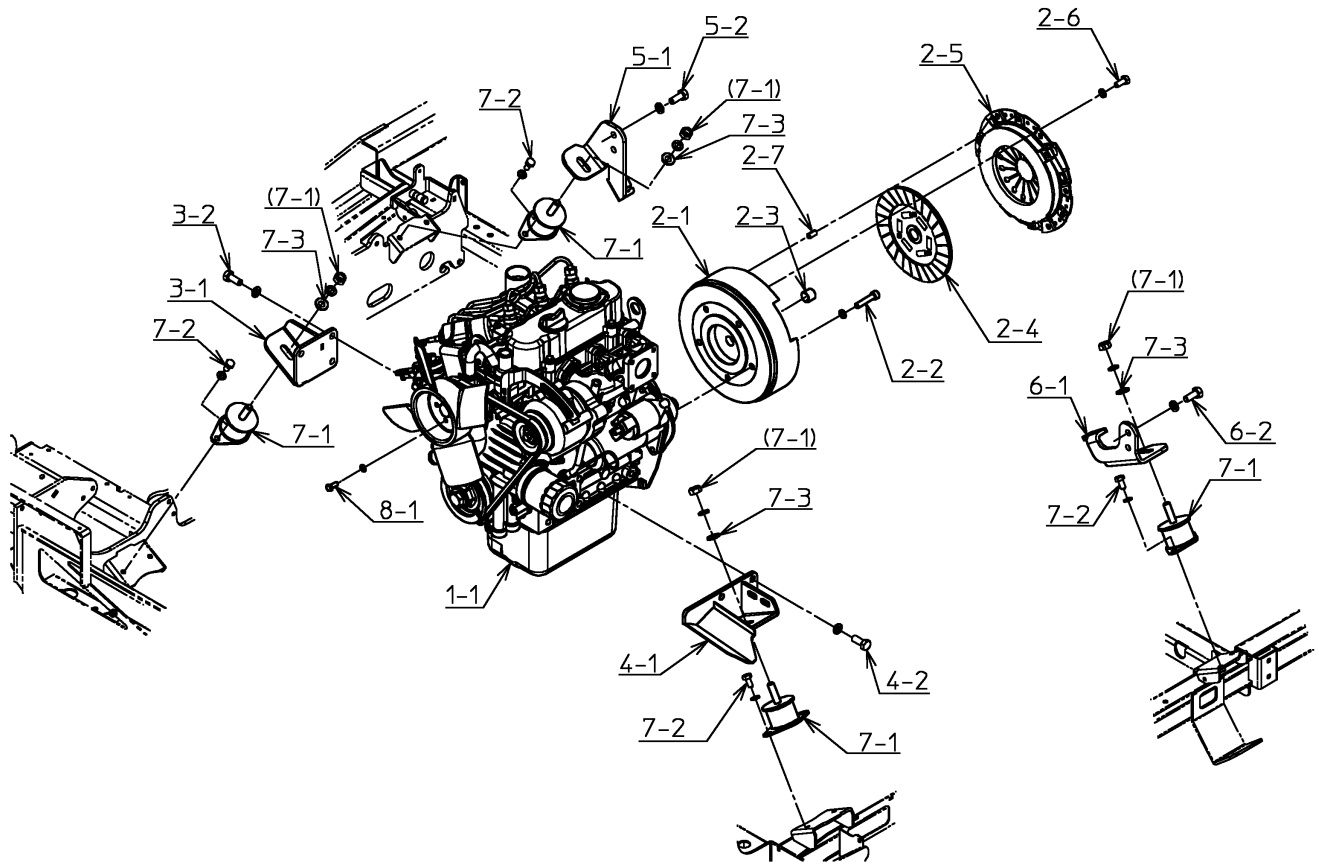
【 ボンネット 】



H7-012059 ~ H7-012073

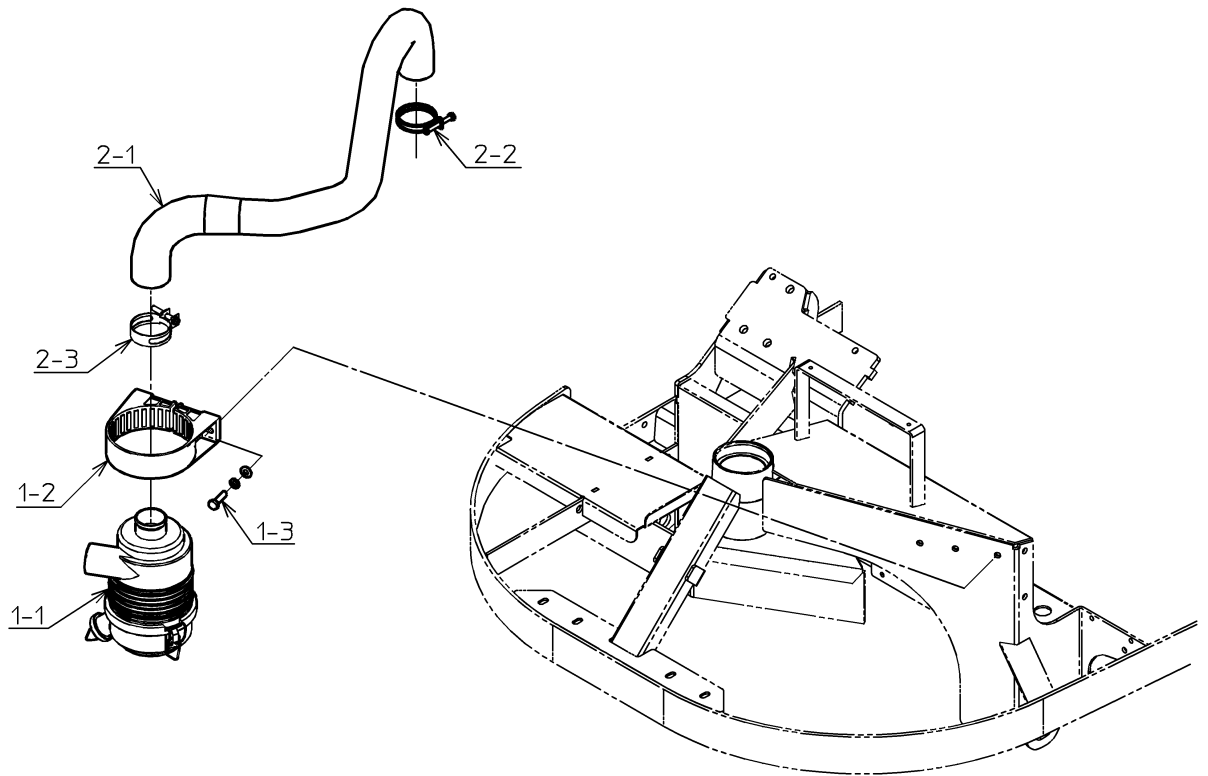
番号	品番	品名	個数	備考
10-3	4C14727-00	ゴム脚	1	
10-4	017-0130616	十字穴付ナベ小ネジ	1	
10-5	040-0013106	平座金	1	
10-6	020-0030610S	六角ナット	1	SW付
11-1	4B19155-01	ボンネット受	2	
11-2	4B25537-00	ボンネット受	1	
11-3	4C14727-00	ゴム脚	4	
11-4	017-0130616	十字穴付ナベ小ネジ	4	
11-5	040-0013106	平座金	4	
11-6	020-0030610S	六角ナット	4	SW付
11-7	020-0030610SF	六角ナット	2	SW,FW付
11-8	017-0130630	十字穴付ナベ小ネジ	1	
11-9	020-0030610F	六角ナット	1	FW付
12-1	020-3050610SF	六角ナット	2	SW,FW付
12-2	040-0015206	平座金	2	

【エンジン (D722)】



H7-012059 ~ H7-012073

番号	品番	品名	個数	備考
1-1	4F27482-00	エンジン	1	
2-1	3B12129-01	フライホイール	1	
2-2	012-8070840S	六角穴付ボルト	5	SW付
2-3	050-0601615	ドライベアリング	1	
2-4	3J12327-00	クラッチディスク	1	
2-5	3J11854-00	クラッチカバー	1	
2-6	010-6050820S	六角ボルト	6	SW付
2-7	050-0910816	スプリングピン	3	
3-1	4M27315-00	エンジンサポート右マトメ	1	
3-2	010-6151025S	六角ボルト	3	SW付
4-1	4M27316-02	エンジンサポート左マトメ	1	
4-2	010-6151025S	六角ボルト	3	SW付
5-1	3B12272-01	ミッションサポート右	1	
5-2	010-6051025S	六角ボルト	2	SW付
6-1	3B12273-02	ミッションサポート左	1	
6-2	010-6051025S	六角ボルト	2	SW付
7-1	030-0011208	エバーマウント	4	
7-2	010-2050816S	六角ボルト	8	SW付
7-3	040-0015210	平座金	4	
8-1	010-2050616S	六角ボルト	4	SW付

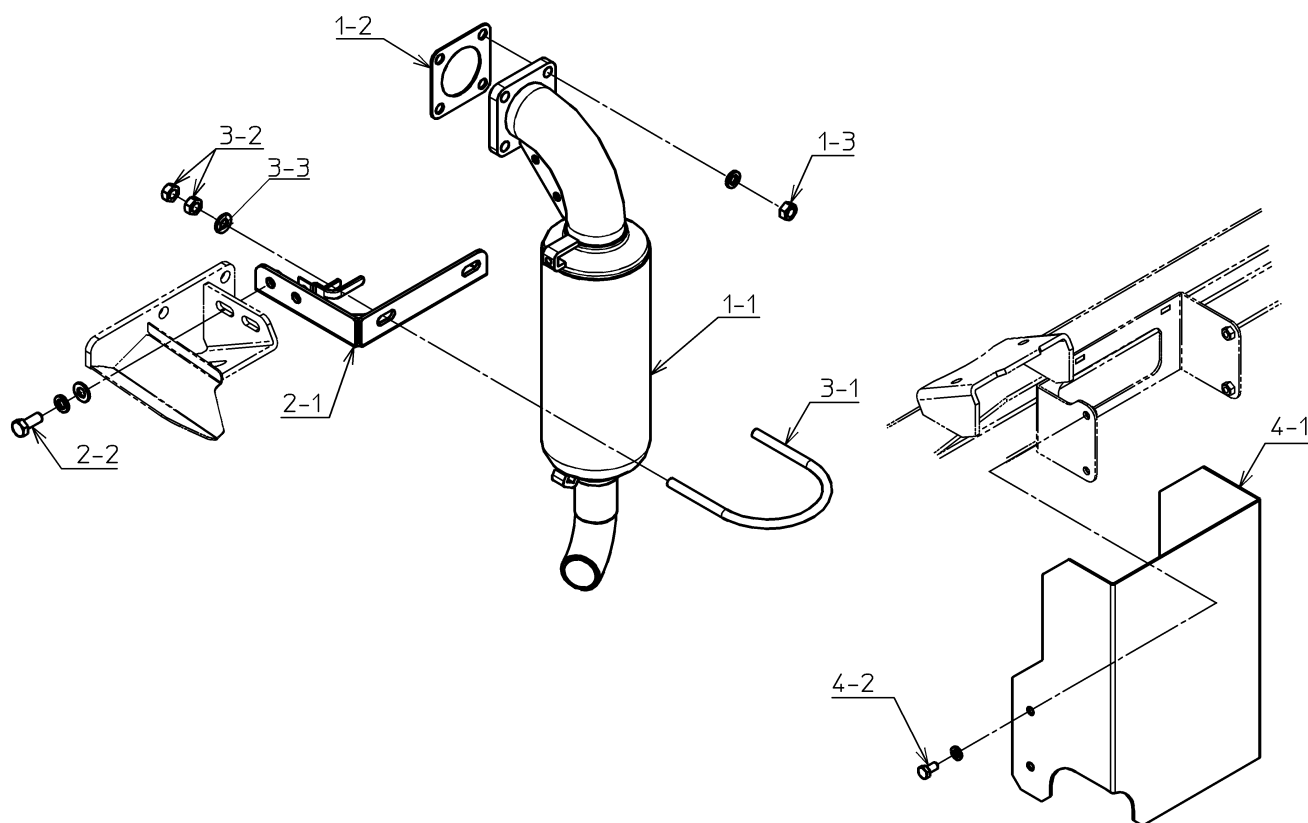


H7-012059 ~ H7-012073

番号	品番	品名	個数	備考
1-1	4F27579-00	エアクリーナ	1	
1-2	4F27580-00	ブラケット	1	
1-3	010-2050830SF	六角ボルト	2	SW,FW付
2-1	3B12092-00	エアホース	1	
2-2	030-0003153	ワイヤバンド	1	
2-3	4F27581-00	パイプバンド	1	

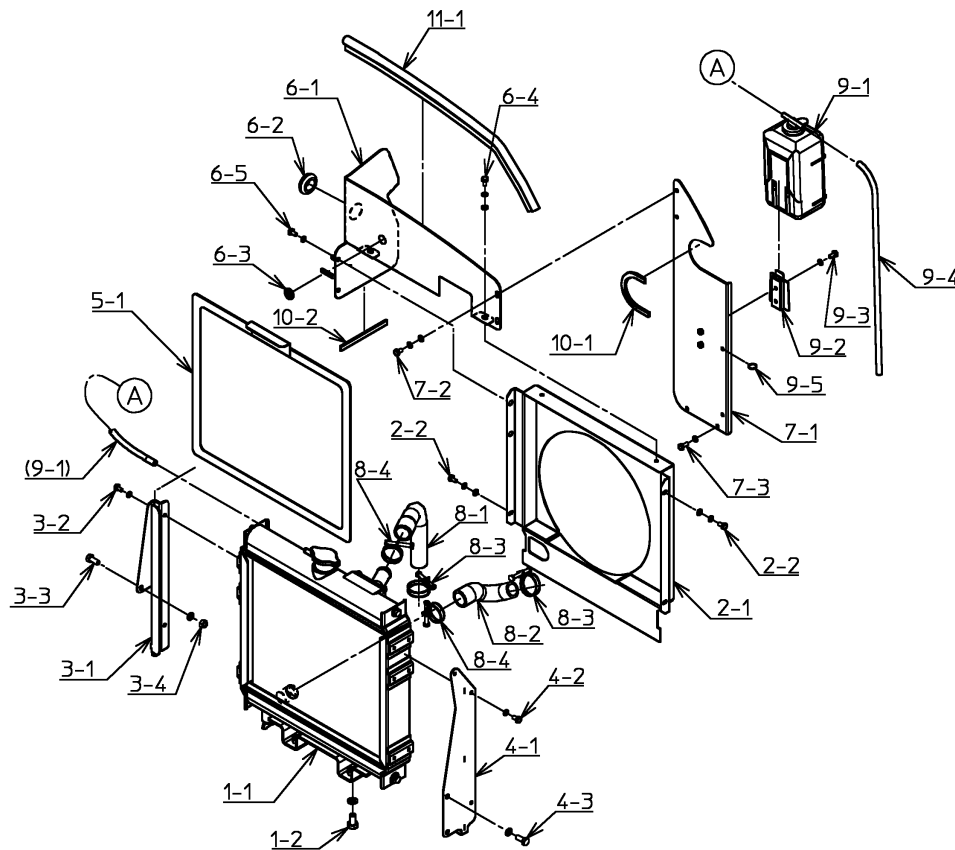


【マフラ (D722)】



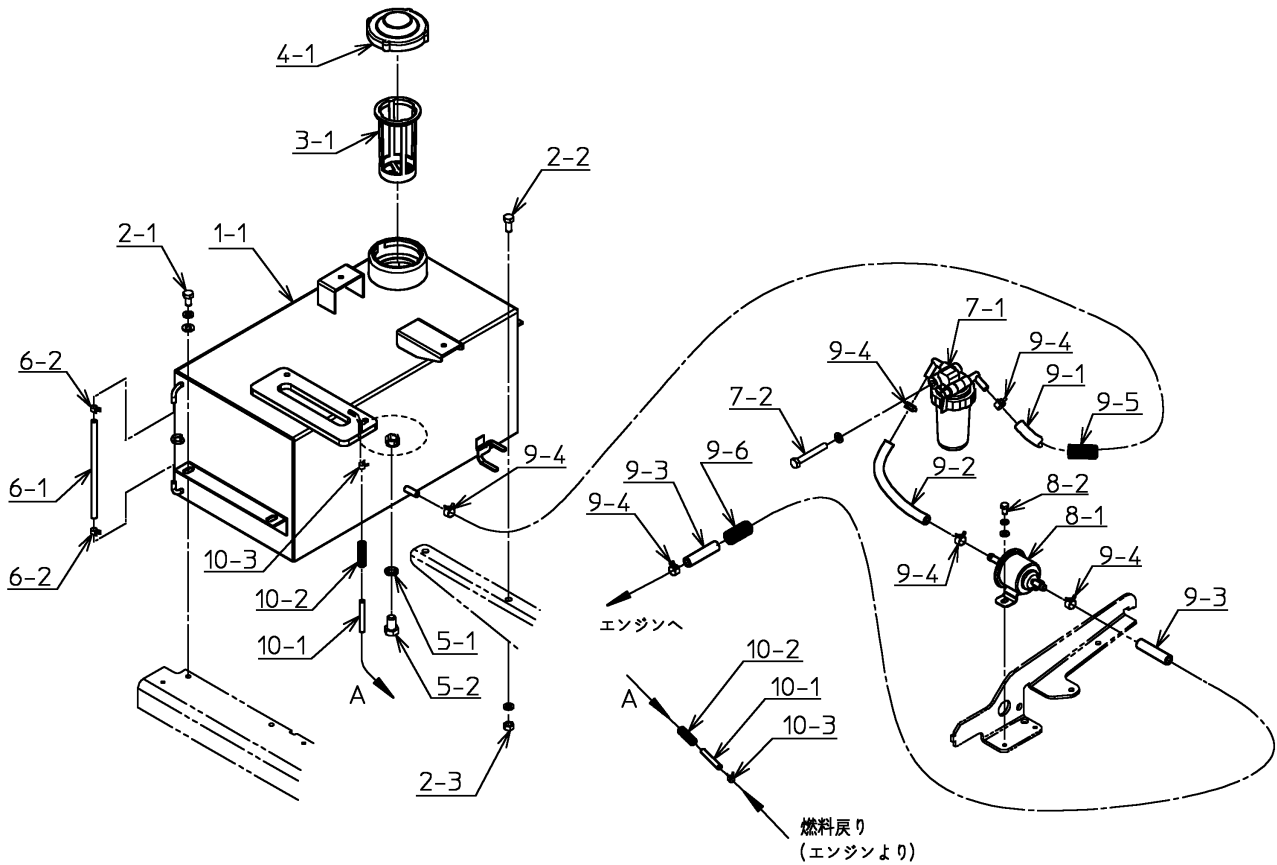
H7-012059 ~ H7-012073

番号	品番	品名	個数	備考
1-1	4M27321-00	マフラマトメ	1	
1-2	4F14806-00	マフラパッキンNA	1	
1-3	020-5050810S	六角ナット	4	SW付
2-1	4M27886-00	マフラステーマトメ	1	
2-2	010-6050820SF	六角ボルト	2	SW,FW付
3-1	050-1608080	Uボルト(一般鋼管用)	1	
3-2	020-3050810	六角ナット	4	
3-3	040-0015208	平座金	2	
4-1	3B12292-00	マフラカバー	1	
4-2	010-2050612S	六角ボルト	4	SW付



H7-012059 ~ H7-012073

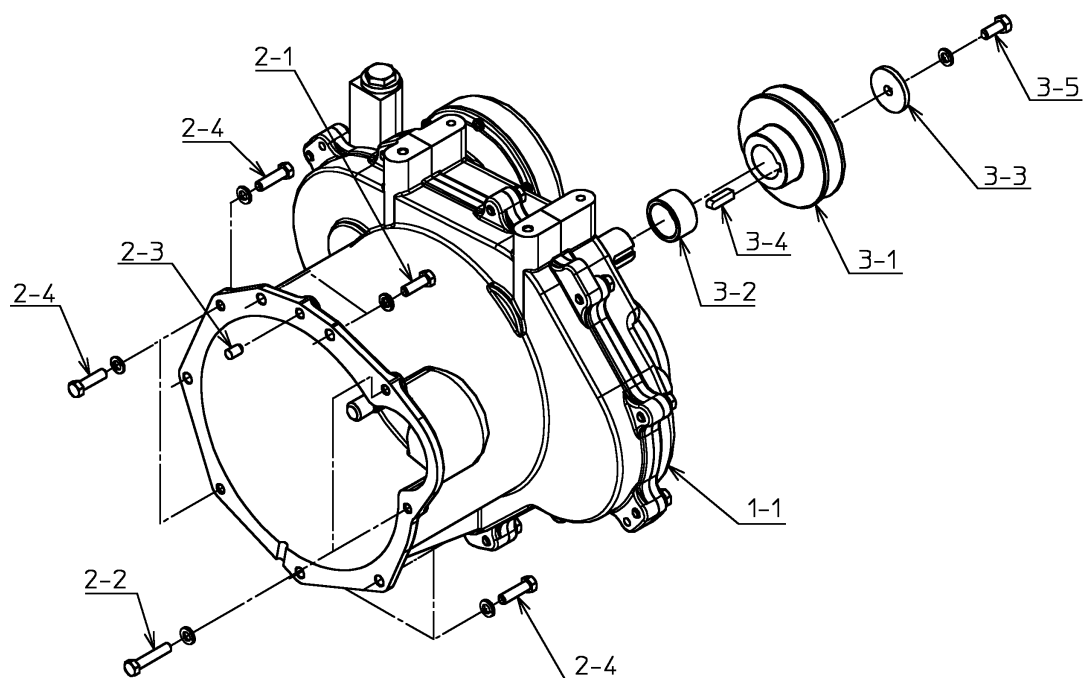
番号	品番	品名	個数	備考
1-1	4F27574-00	ラジエータ	1	
1-2	010-2151020S	六角ボルト	2	SW付
2-1	4M27470-01	シュラウドマトメ	1	
2-2	010-2050612SF	六角ボルト	3	SW,FW付
3-1	4M27536-01	ラジエータサポート右マトメ	1	
3-2	010-2050612S	六角ボルト	2	SW付
3-3	010-2050820	六角ボルト	1	
3-4	020-3050810S	六角ナット	1	SW付
4-1	4M27542-01	ラジエータサポート左マトメ	1	
4-2	010-2050612S	六角ボルト	2	SW付
4-3	010-2050820S	六角ボルト	2	SW付
5-1	3M07693-04	ラジエータカバーマトメ	1	
6-1	4M27808-01	プレートマトメ	1	
6-2	4C24698-00	グロメット	1	
6-3	4C83495-00	グロメット	1	
6-4	010-2050612SF	六角ボルト	2	SW,FW付
6-5	010-2050612S	六角ボルト	2	SW付
7-1	3B12323-02	プレート	1	
7-2	010-2050612SF	六角ボルト	2	SW,FW付
7-3	010-2050616S	六角ボルト	2	SW付
8-1	4B26914-01	ラジエータホース	1	
8-2	4B27573-00	ラジエータホース	1	
8-3	030-0003130	ワイヤバンド	2	
8-4	030-0003134	ワイヤバンド	2	
9-1	4F14822-00	リザーブタンクアッシ	1	
9-2	4F14823-00	リザーブタンクステー	1	
9-3	010-2050612S	六角ボルト	2	SW付
9-4	091-0908050	ビニールチューブ	1	
9-5	030-0004001	SKバイнда	2	
10-1	093-0242015	レギュラートリム	1	
10-2	093-0242012	レギュラートリム	1	
11-1	093-0452053	トリムシール(C型)	1	



H7-012059 ~ H7-012073

番号	品番	品名	個数	備考
1-1	2M03246-03	燃料タンクマトメ	1	
2-1	010-2050816SF	六角ボルト	2	SW,FW付
2-2	010-2050820	六角ボルト	2	
2-3	020-3050810S	六角ナット	2	SW付
3-1	4C14766-01	ストレーナ	1	
4-1	4C14767-01	タンクキャップ	1	
5-1	4C83057-00	シールワッシャ	1	
5-2	010-2051220	六角ボルト	1	
6-1	091-0906017	ビニールチューブ	1	
6-2	040-0071075	バネ式ホースクランプ	2	
7-1	4F24760-00	フューエルフィルタ	1	
7-2	010-2050860S	六角ボルト	1	SW付
8-1	4F24761-00	フューエルポンプ	1	
8-2	010-2050612SF	六角ボルト	2	SW,FW付
9-1	091-0608030	耐油ホース	1	
9-2	091-0608018	耐油ホース	1	
9-3	091-0608072	耐油ホース	1	
9-4	040-0071125	バネ式ホースクランプ	6	
9-5	091-0815024	コルゲートチューブ	1	
9-6	091-0815060	コルゲートチューブ	1	
10-1	091-2604107	耐油燃料チューブ	1	
10-2	091-0807100	コルゲートチューブ	1	
10-3	040-0071068	バネ式ホースクランプ	2	

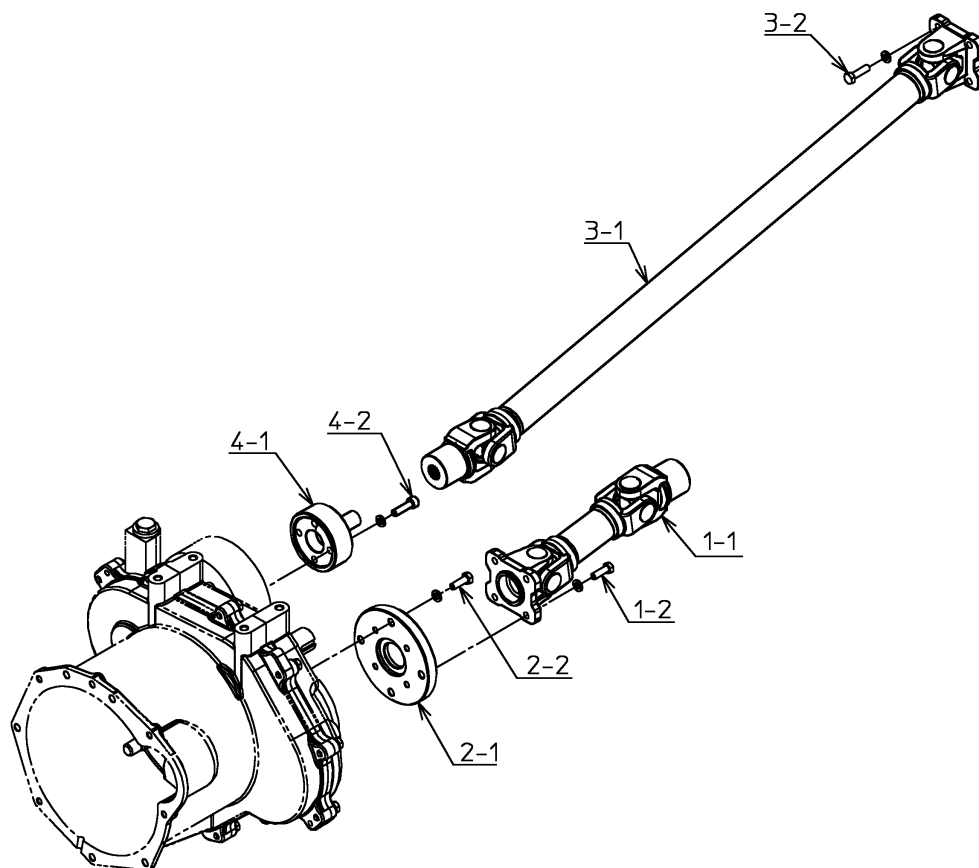
【 分配器 ( D722 ) 】



H7-012059 ~ H7-012073

番号	品番	品名	個数	備考
1-1	2A03295-08	分配器本体組立	1	
2-1	011-6050825S	小形六角ボルト	2	SW付
2-2	011-6050840S	小形六角ボルト	2	SW付
2-3	050-0810814	平行ピン	1	
2-4	011-6050830S	小形六角ボルト	5	SW付
3-1	4B27350-00	Vプーリ	1	
3-2	4B27877-00	カラー(30X38X21)	1	
3-3	4B01068-01	ワッシャ	1	
3-4	050-0330725	平行キー	1	
3-5	010-2050820S	六角ボルト	1	SW付

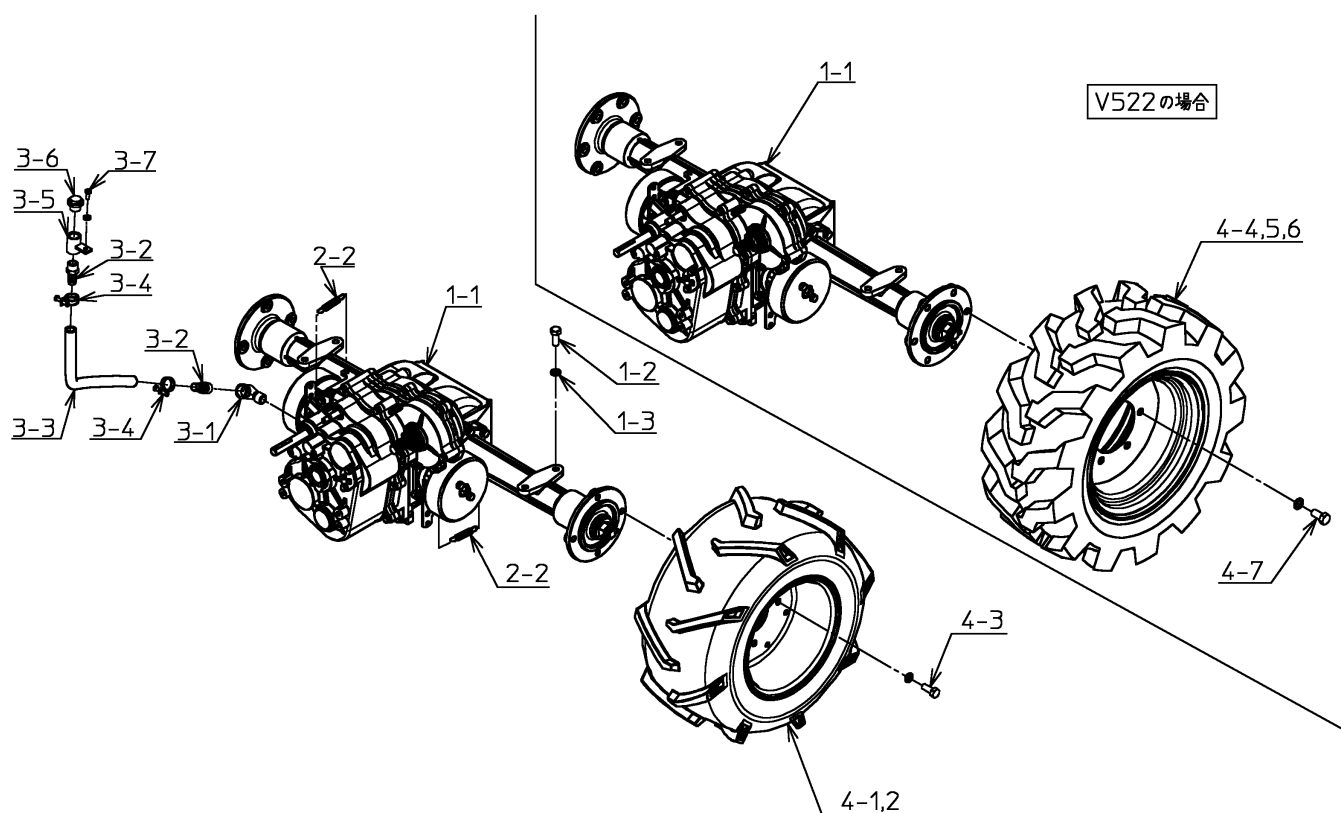
【 プロペラシャフト 】



H7-012059 ~ H7-012073

番号	品番	品名	個数	備考
1-1	3J12329-01	プロペラシャフト組立	1	
1-2	011-6050825S	小形六角ボルト	4	SW付
2-1	3B12011-03	走行フランジ	1	
2-2	010-6050825S	六角ボルト	4	SW付
3-1	3J12330-00	プロペラシャフト組立	1	
3-2	010-6050830S	六角ボルト	4	SW付
4-1	4M25882-03	スプラインシャフトマトメ	1	
4-2	012-8070830S	六角穴付ボルト	4	SW付

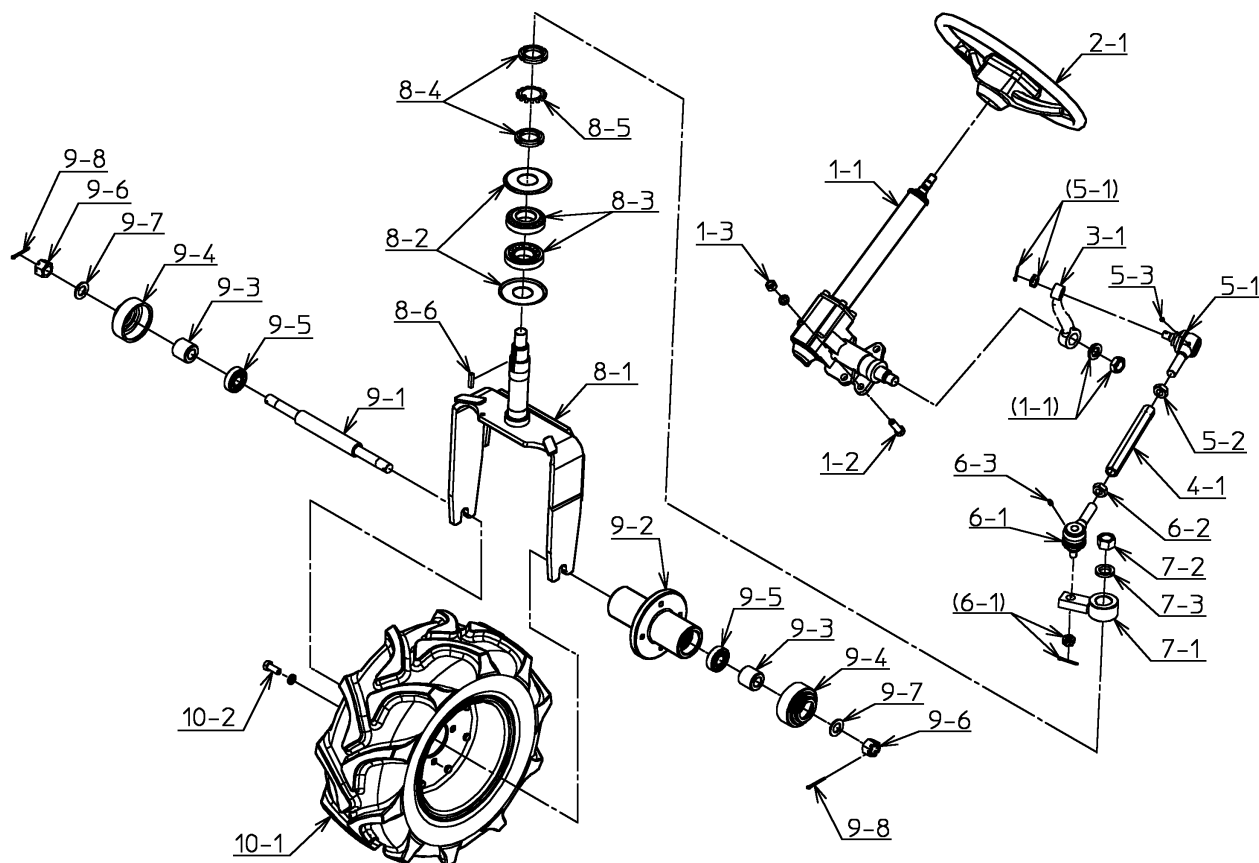
【 リヤアクスル 】



H7-012059 ~ H7-012073

番号	品番	品名	個数	備考
1-1	2A03311-10	リヤアクスル組立	1	
1-2	4B01102-00	デフ固定ボルト	4	
1-3	040-0025012	バネ座金	4	
2-2	4B00752-00	リターンスプリング	2	
3-1	061-2060800	ストリートエルボ	1	
3-2	4C29945-00	ホース口	2	
3-3	091-0615048	耐油ホース	1	
3-4	030-0003125	ワイヤバンド	2	
3-5	4M23387-01	クチガネマトメ	1	
3-6	4C21691-00	給油プラグ	1	
3-7	010-2050616S	六角ボルト	1	SW付
4-1	3C11538-00	タイヤ組立	1	高出力なし
4-2	3C11539-00	タイヤ組立	1	高出力なし
4-3	010-6051230S	六角ボルト	8	高出力なし SW付

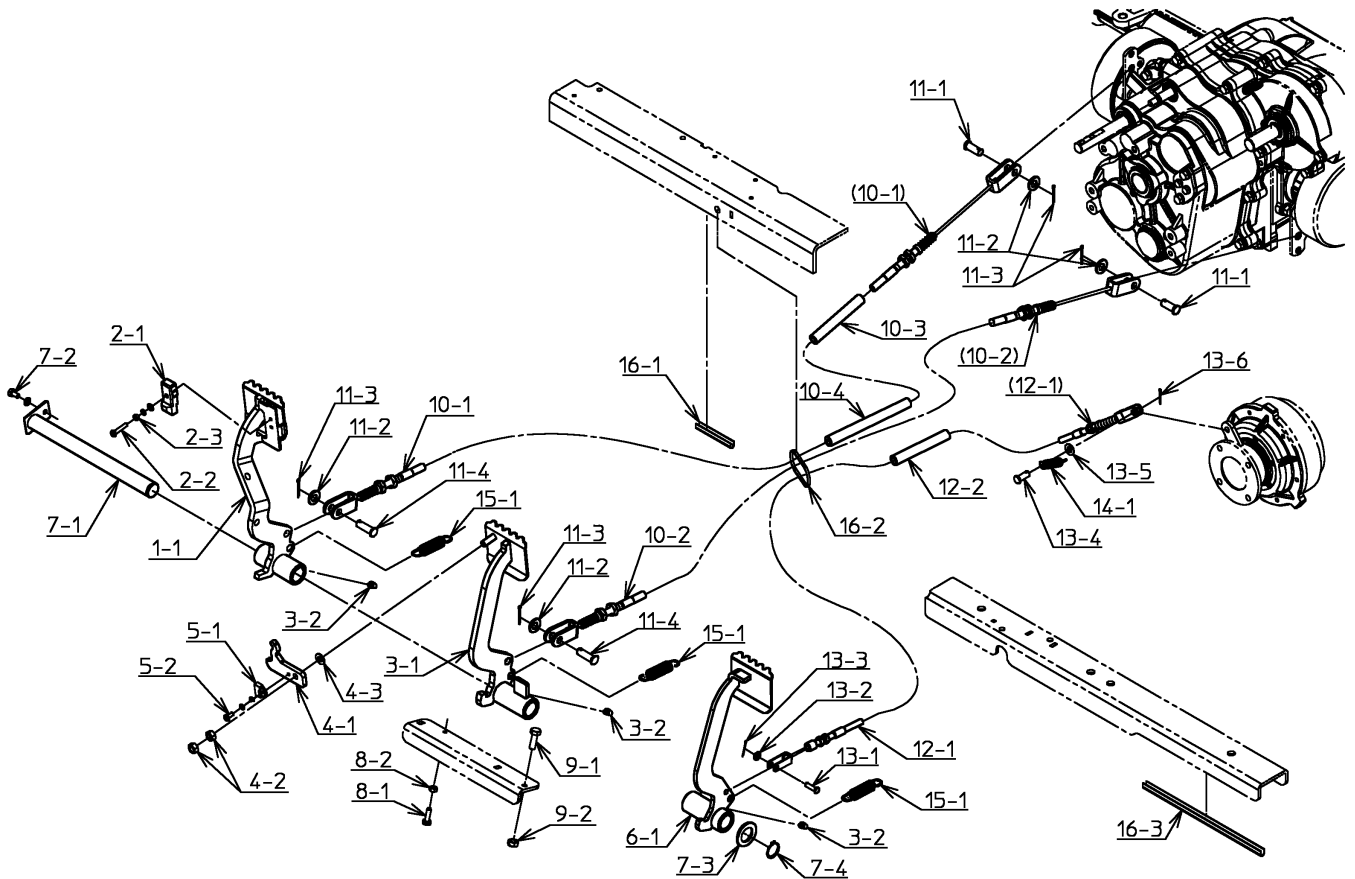
【ステアリング】



H7-012059 ~ H7-012073

番号	品番	品名	個数	備考
1-1	2J02956-00	ステアリングギヤボックス組立	1	
1-2	010-6051240	六角ボルト	3	
1-3	020-3051210S	六角ナット	3	SW付
2-1	3B10433-02	ステアリングホイール	1	
3-1	3B10346-00	ピットマンアーム	1	
4-1	4B26679-00	タイロッド	1	
5-1	3J12026-01	タイロッドエンド右	1	
5-2	020-3151830	六角ナット	1	
5-3	030-0002016	グリスニップル	1	
6-1	3J12027-01	タイロッドエンド左	1	
6-2	020-3551830	六角ナット	1	
6-3	030-0002016	グリスニップル	1	
7-1	4M26677-00	ステアリングアームマトメ	1	
7-2	4C18137-00	小形六角ナット	1	
7-3	040-0025024	バネ座金	1	
8-1	3M12004-03	フォークシャフトマトメ	1	
8-2	4B16365-01	ダストシールプレート	2	
8-3	072-0302040	テーパローラベアリング	2	
8-4	050-1100040	転がり軸受用ナット	2	
8-5	050-1200040	転がり軸受用座金	1	
8-6	050-0310732	平行キー	1	
9-1	3B01040-04	横シャフト	1	
9-2	3B01036-05	幅広フロントハブ	1	
9-3	4B26675-01	カラー	2	
9-4	4B02388-00	ダストシール(横シャフトシール)	2	
9-5	071-3163020	ベアリング	2	
9-6	022-3152010	溝付六角ナット	2	
9-7	040-0015220	平座金	2	
9-8	050-1004040	割ピン	2	
10-1	4C16477-00	タイヤ組立	1	
10-2	010-6051230S	六角ボルト	4	SW付

【ペダル】

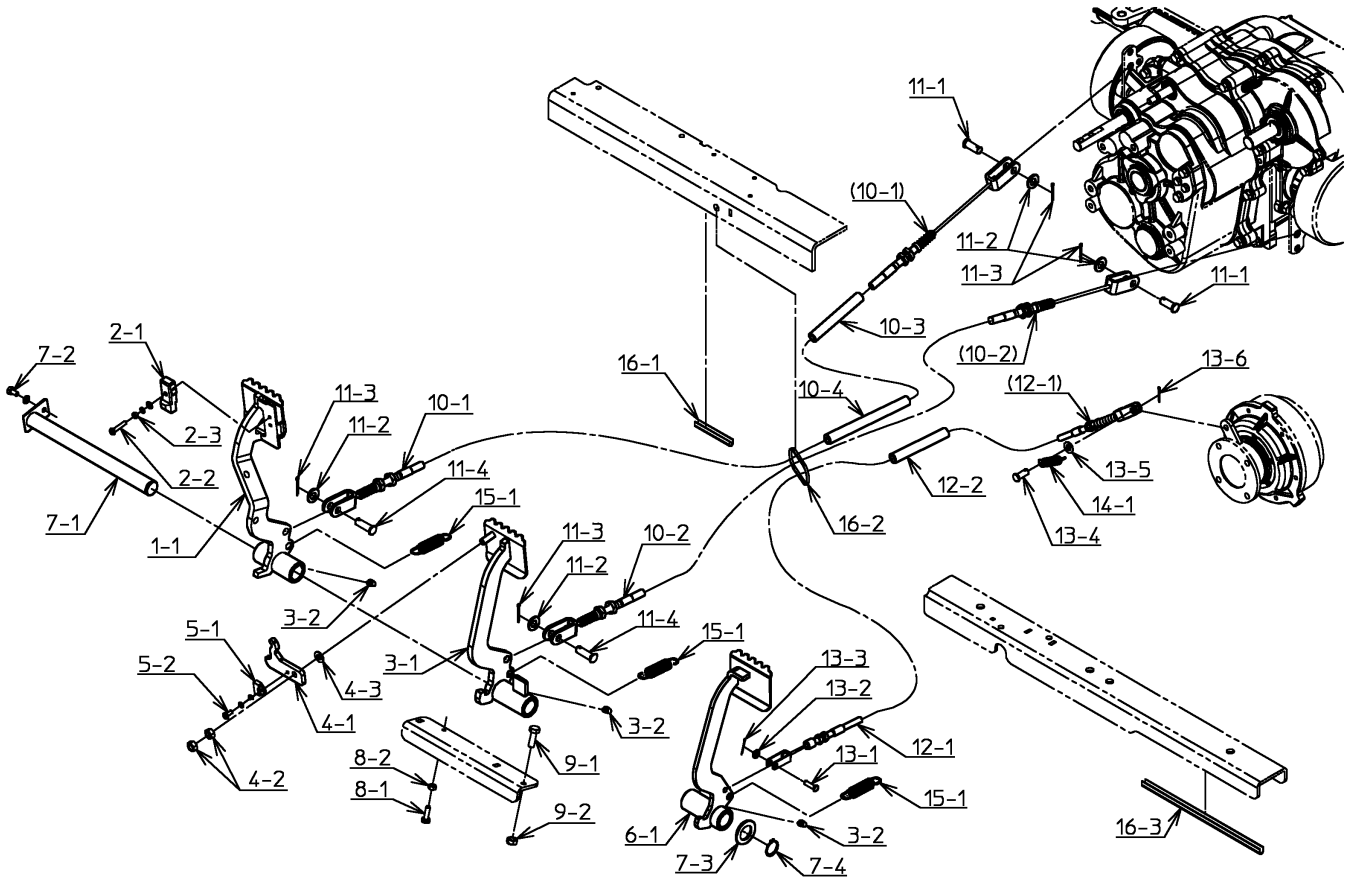


H7-012059 ~ H7-012073

番号	品番	品名	個数	備考
1-1	3M12299-01	ブレーキペダル右マトメ	1	
2-1	4C16251-00	ブレーキ連結解除スイッチ	1	
2-2	017-0130525	十字穴付ナベ小ネジ	1	
2-3	020-0030520SF	六角ナット	1	SW,FW付
3-1	3M12301-02	ブレーキペダル左マトメ	1	
3-2	030-0002022	グリスニップル	3	
4-1	4B22457-00	ブレーキ連結板	1	
4-2	020-3050810	六角ナット	2	
4-3	040-0015208	平座金	1	
5-1	4C14881-00	マグネット	1	
5-2	017-0130510SF	十字穴付ナベ小ネジ	1	SW,FW付
6-1	3M12297-02	クラッチペダルマトメ	1	
7-1	4M27379-00	ペダルシャフトマトメ	1	
7-2	010-2050612S	六角ボルト	1	SW付
7-3	040-0015122	平座金	1	
7-4	050-0410022	C形止輪	1	
8-1	010-2050620	六角ボルト	1	
8-2	020-3050610	六角ナット	1	
9-1	010-2050825	六角ボルト	1	
9-2	020-3050810	六角ナット	1	
10-1	3J12052-00	ブレーキワイヤ右	1	
10-2	3J12053-00	ブレーキワイヤ左	1	
10-3	091-0608010	耐油ホース	1	
10-4	091-0608015	耐油ホース	1	
11-1	050-1751025	頭付ピン	2	
11-2	040-0015210	平座金	4	
11-3	050-1002525	割ピン	4	
11-4	050-1751030	頭付ピン	2	
12-1	3J12051-01	走行クラッチワイヤ	1	
12-2	091-0608010	耐油ホース	1	
13-1	050-1750620	頭付ピン	1	
13-2	040-0015206	平座金	1	
13-3	050-1001615	割ピン	1	
13-4	050-1750820	頭付ピン	1	
13-5	040-0015208	平座金	1	



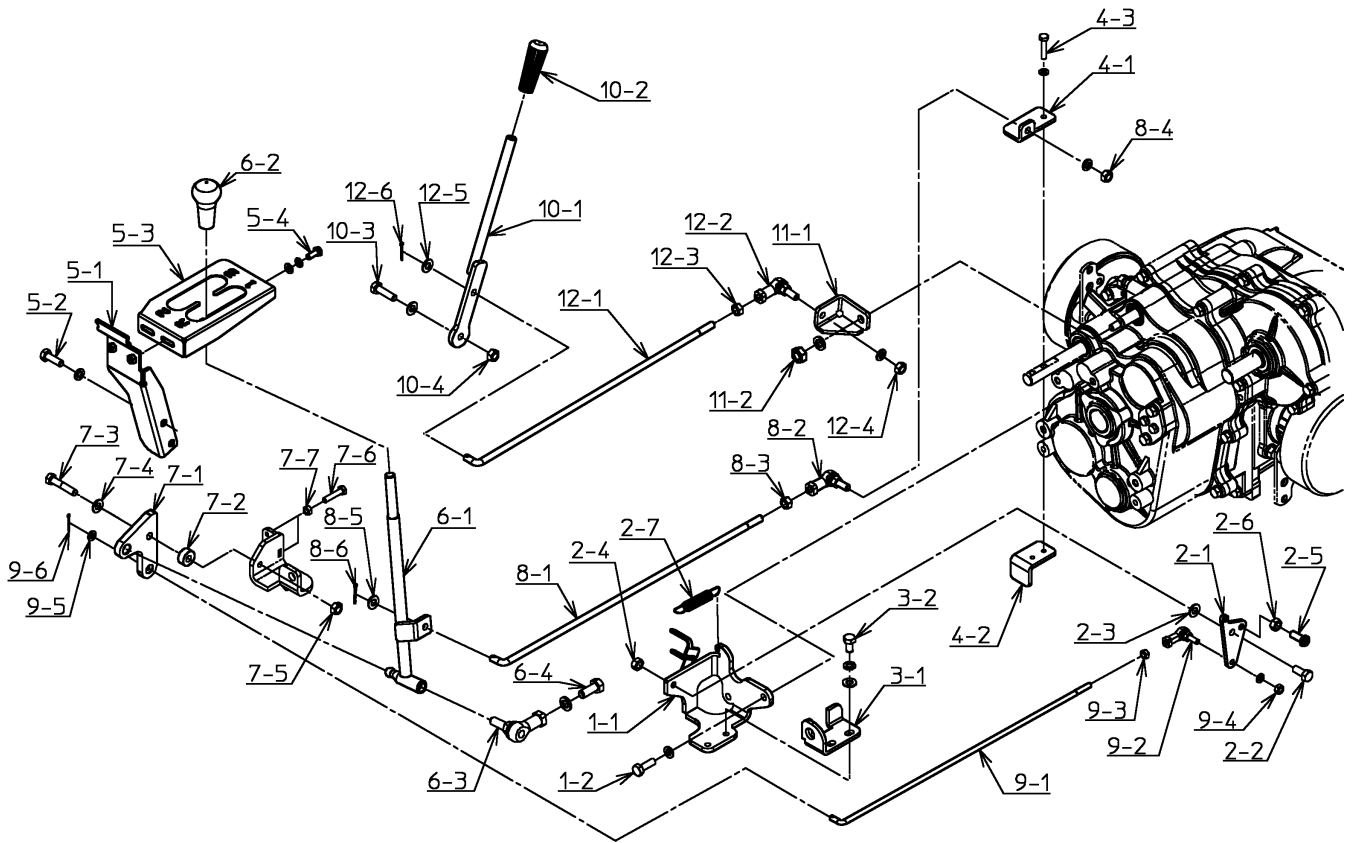
【ペダル】



H7-012059 ~ H7-012073

番号	品番	品名	個数	備考
13-6	050-1002020	割ピン	1	
14-1	4B00752-00	リターンスプリング	1	
15-1	4B01063-00	リターンスプリング	3	
16-1	093-0245007	レギュラートリム	1	
16-2	030-0004002	SKバイнда	1	
16-3	093-0245024	レギュラートリム	1	

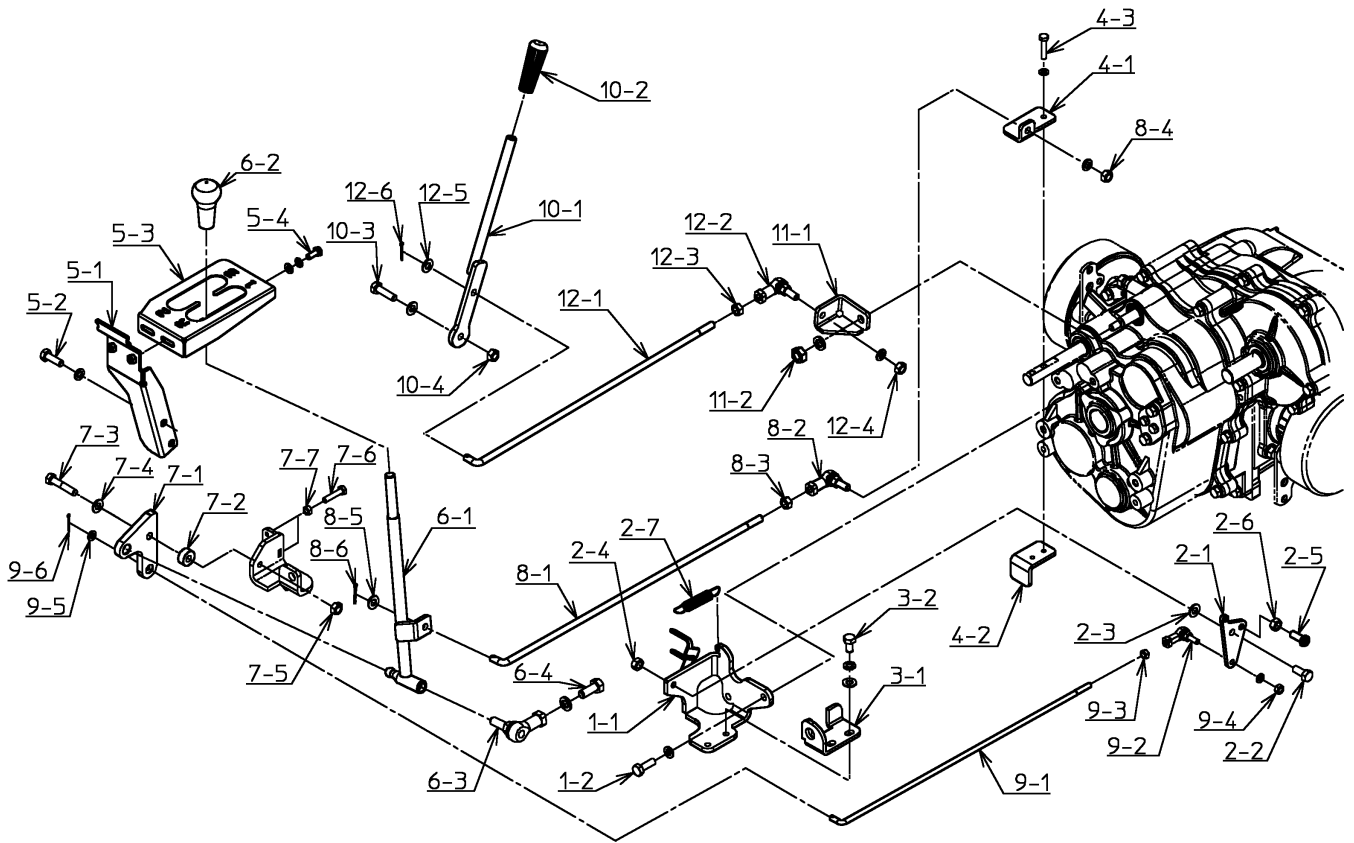
【 変速リンク 】



H7-012059 ~ H7-012073

番号	品番	品名	個数	備考
1-1	4M27887-00	変速リンクベースマトメ	1	
1-2	010-2050825S	六角ボルト	2	SW付
2-1	4B27648-00	セレクトリンクプレート	1	
2-2	010-2050820	六角ボルト	1	
2-3	040-0015208	平座金	1	
2-4	020-3050810	六角ナット	1	
2-5	4B31597-01	セレクトリングネジ	1	
2-6	020-3050810	六角ナット	1	
2-7	4B00752-00	リターンスプリング	1	
3-1	4B27385-00	スイッチブラケット	1	
3-2	010-2050816SF	六角ボルト	2	SW,FW付
4-1	4B27386-00	シフトプレート1	1	
4-2	4B27387-00	シフトプレート2	1	
4-3	010-2050630S	六角ボルト	2	SW付
5-1	4B27394-01	ステー	1	
5-2	010-2050825S	六角ボルト	2	SW付
5-3	4B27392-02	レバーガイド	1	
5-4	010-2050616SF	六角ボルト	2	SW,FW付
6-1	4M22127-02	主変速レバーマトメ	1	
6-2	4C32608-00	レバーグリップ(黒)	1	
6-3	040-0031010	リンクボール	1	
6-4	010-2051025S	六角ボルト	1	SW付
7-1	4B22129-00	セレクトalinkプレート	1	
7-2	4B22130-01	セレクトalinkカラー	1	
7-3	4C22347-00	六角ボルト	1	
7-4	040-0015208	平座金	1	
7-5	020-3050810	六角ナット	1	
7-6	010-2250630	六角ボルト	2	
7-7	020-3050610	六角ナット	2	
8-1	4B27388-01	リンクロッド	1	
8-2	040-0031008	リンクボール	1	
8-3	020-3050810	六角ナット	1	
8-4	020-3050810S	六角ナット	1	SW付
8-5	040-0015208	平座金	1	
8-6	050-1002520	割ピン	1	

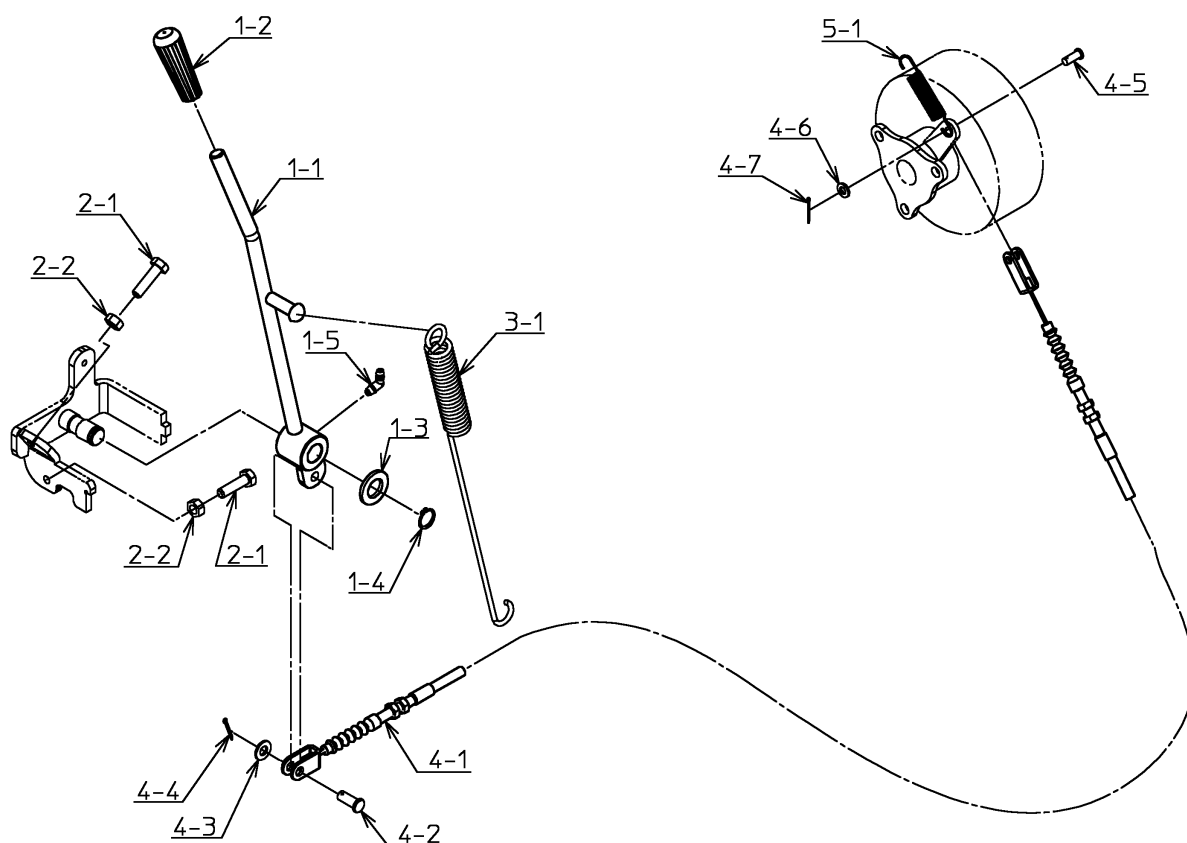
【 変速リンク 】



H7-012059 ~ H7-012073

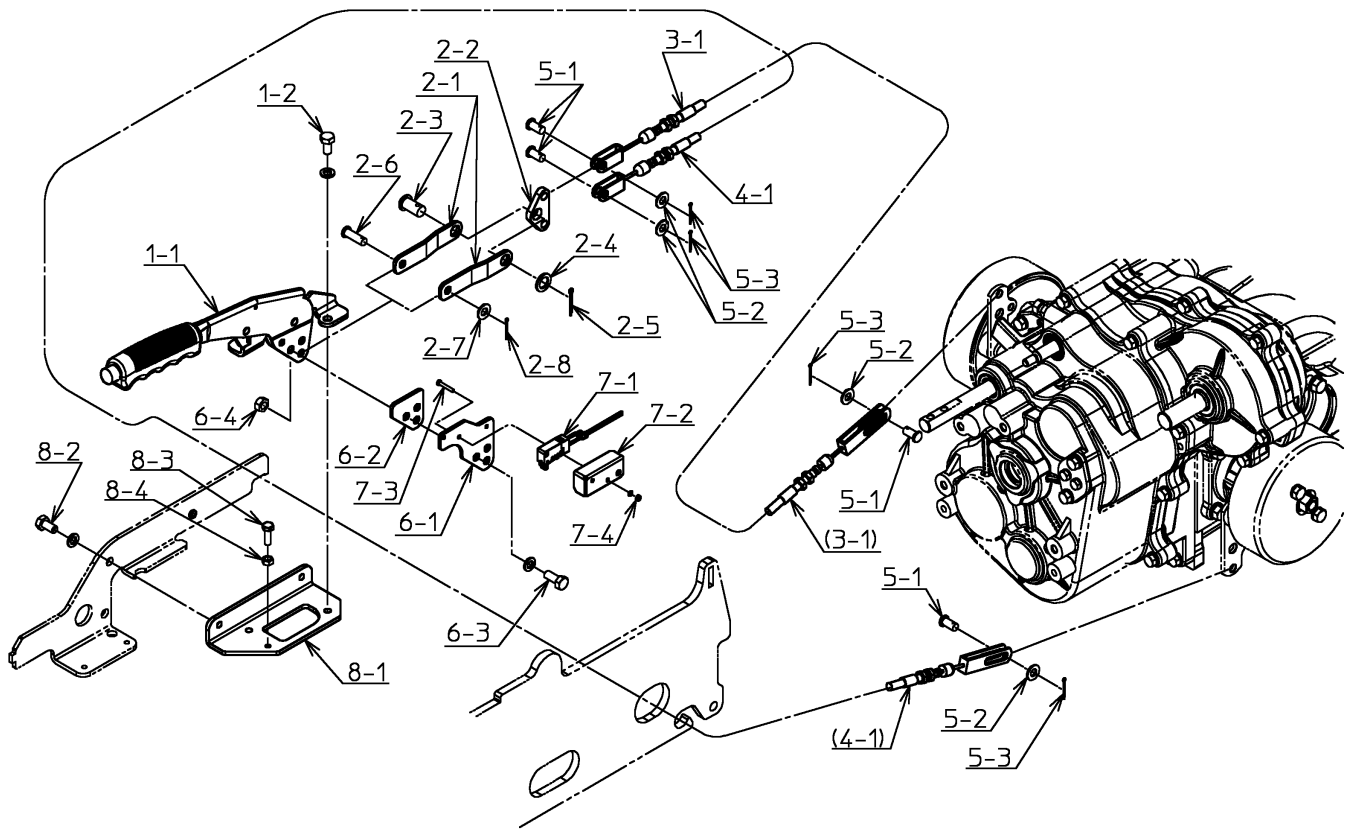
番号	品番	品名	個数	備考
9-1	4B27389-01	リンクロッド	1	
9-2	040-0031006	リンクボール	1	
9-3	020-3050610	六角ナット	1	
9-4	020-3050610S	六角ナット	1	SW付
9-5	040-0015206	平座金	1	
9-6	050-1002020	割ピン	1	
10-1	4M27383-01	副変速レバーマトメ	1	
10-2	4C18109-01	レバークリップ(黒)	1	
10-3	010-2050830F	六角ボルト	1	FW付
10-4	020-3050810	六角ナット	1	
11-1	4B27384-02	リンクプレート	1	
11-2	020-3051010S	六角ナット	1	SW付
12-1	4B27390-02	リンクロッド	1	
12-2	040-0031008	リンクボール	1	
12-3	020-3050810	六角ナット	1	
12-4	020-3050810S	六角ナット	1	SW付
12-5	040-0015208	平座金	1	
12-6	050-1002520	割ピン	1	

【 ファンレバー 】



H7-012059 ~ H7-012073

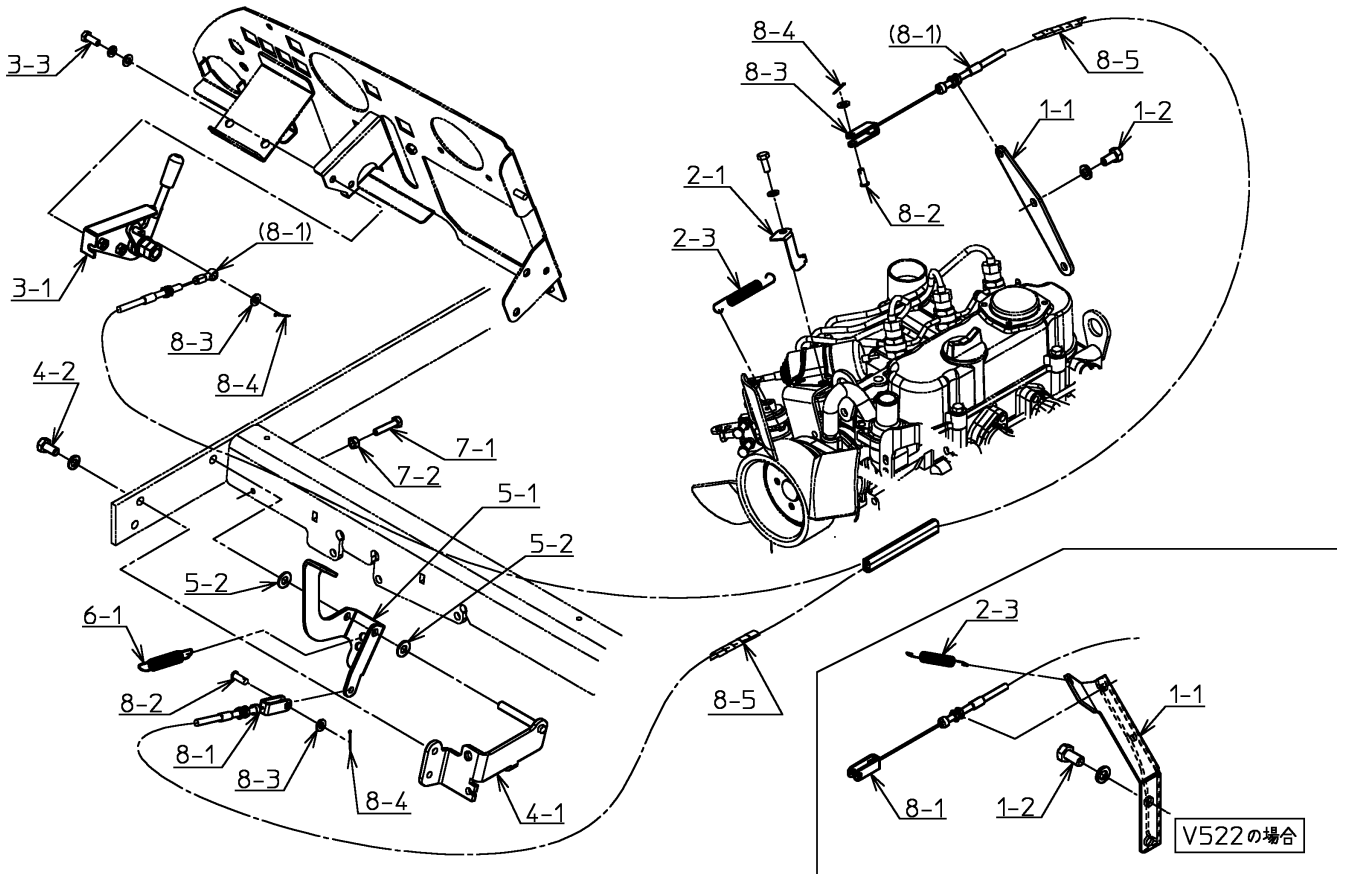
番号	品番	品名	個数	備考
1-1	3M12388-01	ファンレバーマトメ	1	
1-2	4C21771-01	レバーグリップ	1	
1-3	040-0015216	平座金	1	
1-4	050-0410016	C形止輪	1	
1-5	030-0002022	グリスニップル	1	
2-1	010-2050830	六角ボルト	2	
2-2	020-3050810	六角ナット	2	
3-1	4B15953-02	リターンスプリング	1	
4-1	3J12054-00	ファンラッチワイヤ	1	
4-2	050-1750820	頭付ピン	1	
4-3	040-0015208	平座金	1	
4-4	050-1002020	割ピン	1	
4-5	050-1750616	頭付ピン	1	
4-6	040-0015206	平座金	1	
4-7	050-1001615	割ピン	1	
5-1	4B00752-00	リターンスプリング	1	



H7-012059 ~ H7-012073

番号	品番	品名	個数	備考
1-1	3C13685-00	駐車ブレーキレバー	1	
1-2	010-2050816S	六角ボルト	2	SW付
2-1	4B31731-01	リンクプレート	2	
2-2	4B27398-00	リンクプレート	1	
2-3	050-1751222	頭付ピン	1	
2-4	040-0015112	平座金	1	
2-5	050-1003025	割ピン	1	
2-6	050-1750825	頭付ピン	1	
2-7	040-0015208	平座金	1	
2-8	050-1002020	割ピン	1	
3-1	3J12055-00	駐車ブレーキワイヤ右	1	
4-1	3J12056-00	駐車ブレーキワイヤ左	1	
5-1	050-1750816	頭付ピン	4	
5-2	040-0015208	平座金	4	
5-3	050-1002020	割ピン	4	
6-1	4B31646-00	スイッチステー	1	
6-2	4B31647-00	プレート	1	
6-3	010-2050820S	六角ボルト	1	SW付
6-4	020-3050810	六角ナット	1	
7-1	4B31641-00	ターコイズスイッチ加工図	1	
7-2	4B31648-00	スイッチカバー	1	
7-3	017-0130320	十字穴付ナベ小ネジ	2	
7-4	020-0030320S	六角ナット	2	SW付
8-1	4B31732-01	ブレーキレバーブラケット	1	
8-2	010-2050816S	六角ボルト	2	SW付
8-3	010-2050620	六角ボルト	1	
8-4	020-3050610	六角ナット	1	

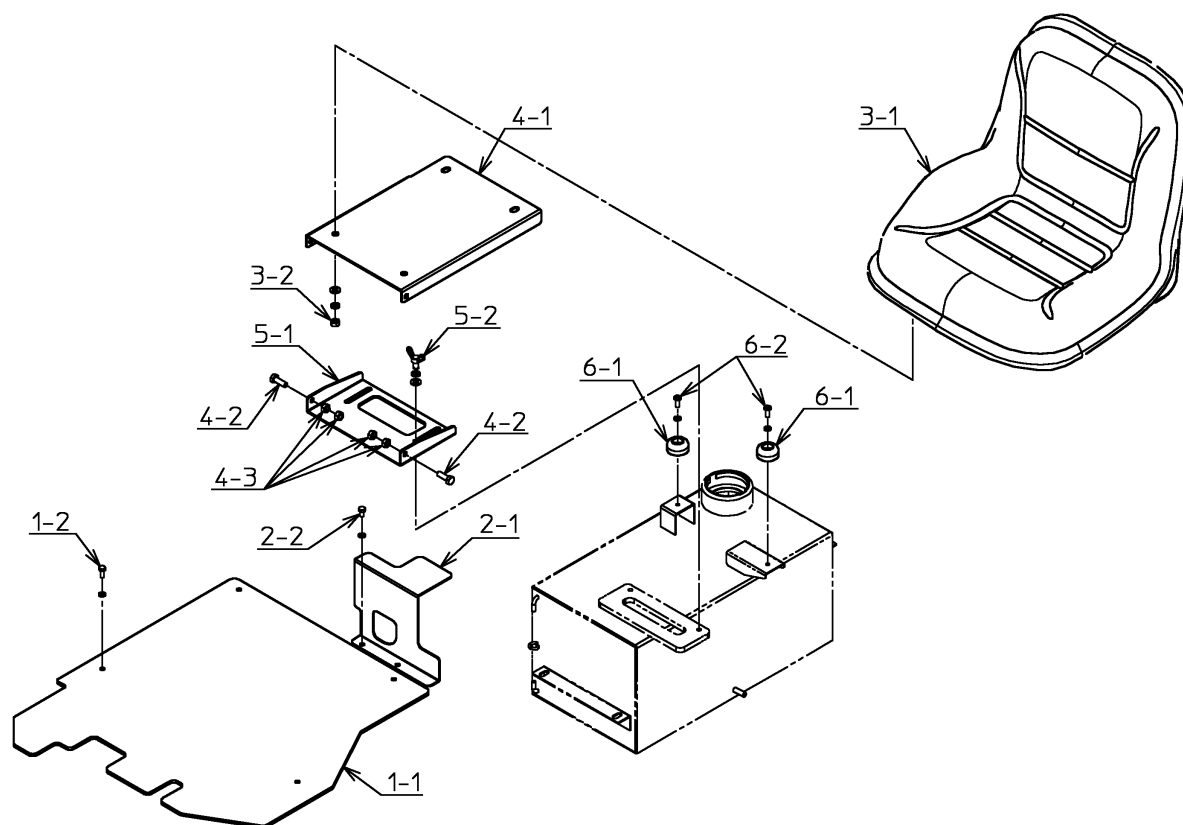
【 スロットル 】



H7-012059 ~ H7-012073

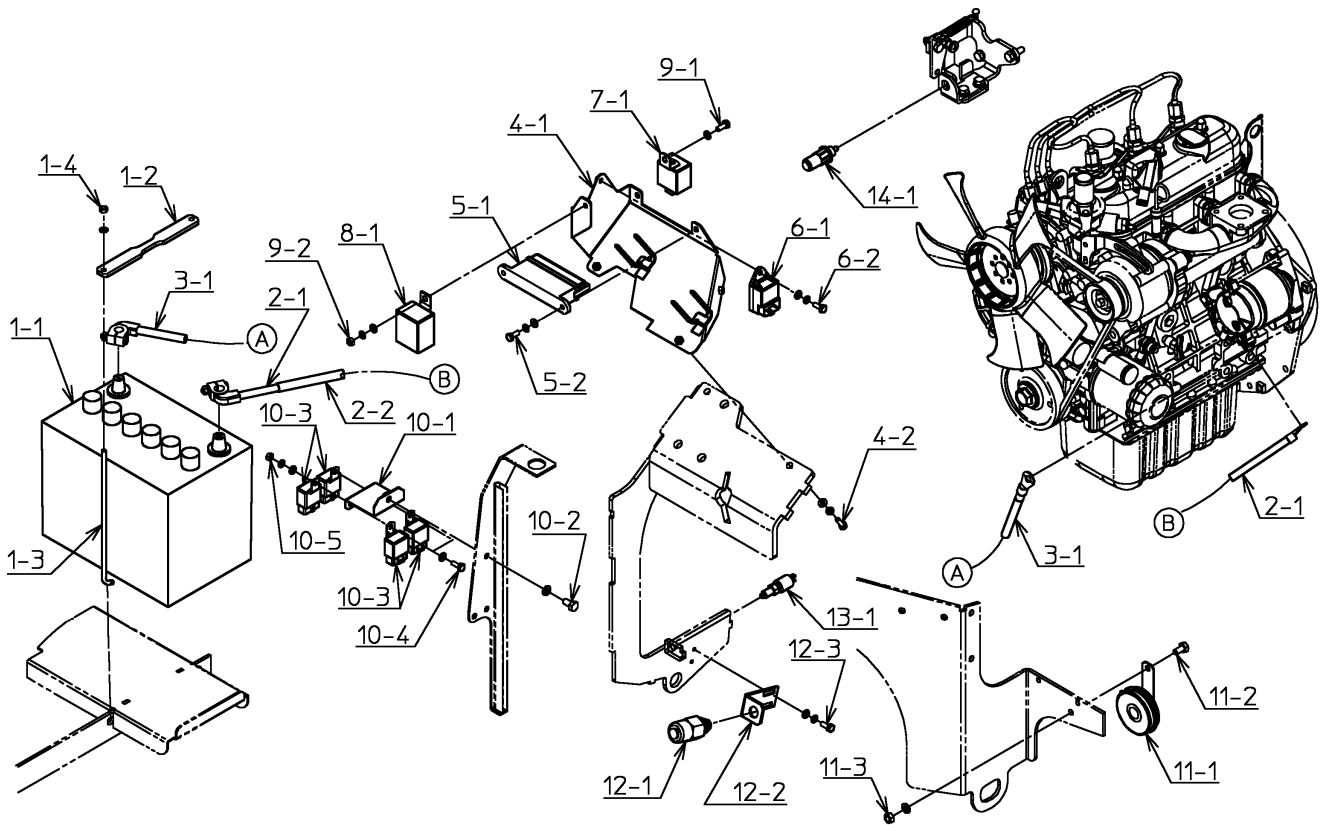
番号	品番	品名	個数	備考
1-1	4B27319-01	ワイヤホルダ	1	
1-2	010-2050816S	六角ボルト	2	SW付
2-1	4B27565-00	スプリングステー	1	高出力なし
2-3	4B00154-00	固定スプリング	1	
3-1	3K13957-00	スロットルレバー組立	1	
3-3	010-2050616SF	六角ボルト	2	SW,FW付
4-1	4M27400-00	ペダルベースマトメ	1	
4-2	010-2050816S	六角ボルト	2	SW付
5-1	3B12303-01	アクセルペダル	1	
5-2	040-0015208	平座金	2	
6-1	4B00752-00	リターンスプリング	1	
7-1	010-2250630	六角ボルト	1	
7-2	020-3050610	六角ナット	1	
8-1	3J13961-00	スロットルワイヤ	1	
8-2	050-1750616	頭付ピン	2	
8-3	040-0015206	平座金	3	
8-4	050-1001615	割ピン	3	
8-5	091-1206025	スパイラルチューブ	2	

【フロア・座席】



H7-012059 ~ H7-012073

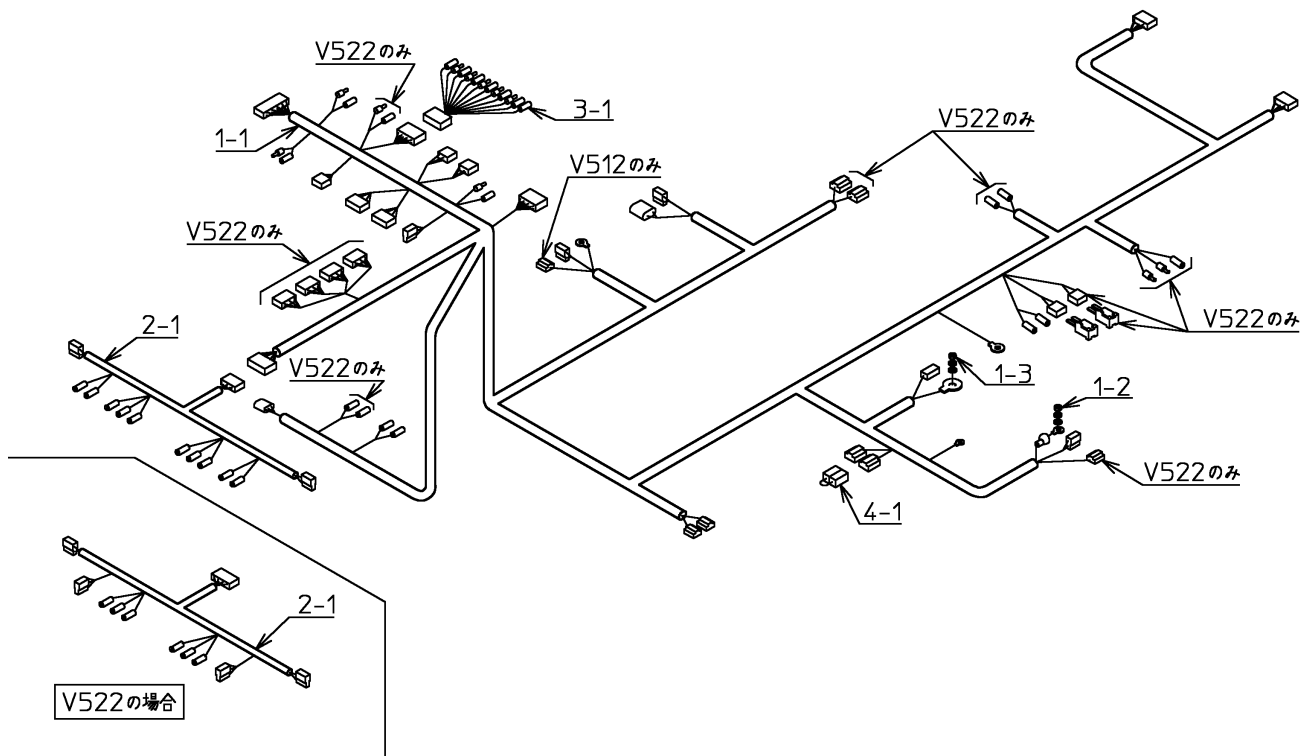
番号	品番	品名	個数	備考
1-1	3B12306-01	ステップ	1	
1-2	010-2050616S	六角ボルト	4	SW付
2-1	4B27402-01	フロアカバー	1	
2-2	010-2050612S	六角ボルト	2	SW付
3-1	3C10498-01	サドル	1	
3-2	020-3050810SF	六角ナット	4	SW,FW付
4-1	3B08950-02	サドルベース	1	
4-2	010-2050825	六角ボルト	2	
4-3	020-3050810	六角ナット	4	
5-1	4B27401-00	サドルベース	1	
5-2	018-0250815SF	蝶ボルト	2	SW,FW付
6-1	4C24563-00	ゴム脚	2	
6-2	017-0130616S	十字穴付ナベ小ネジ	2	SW付



H7-012059 ~ H7-012073

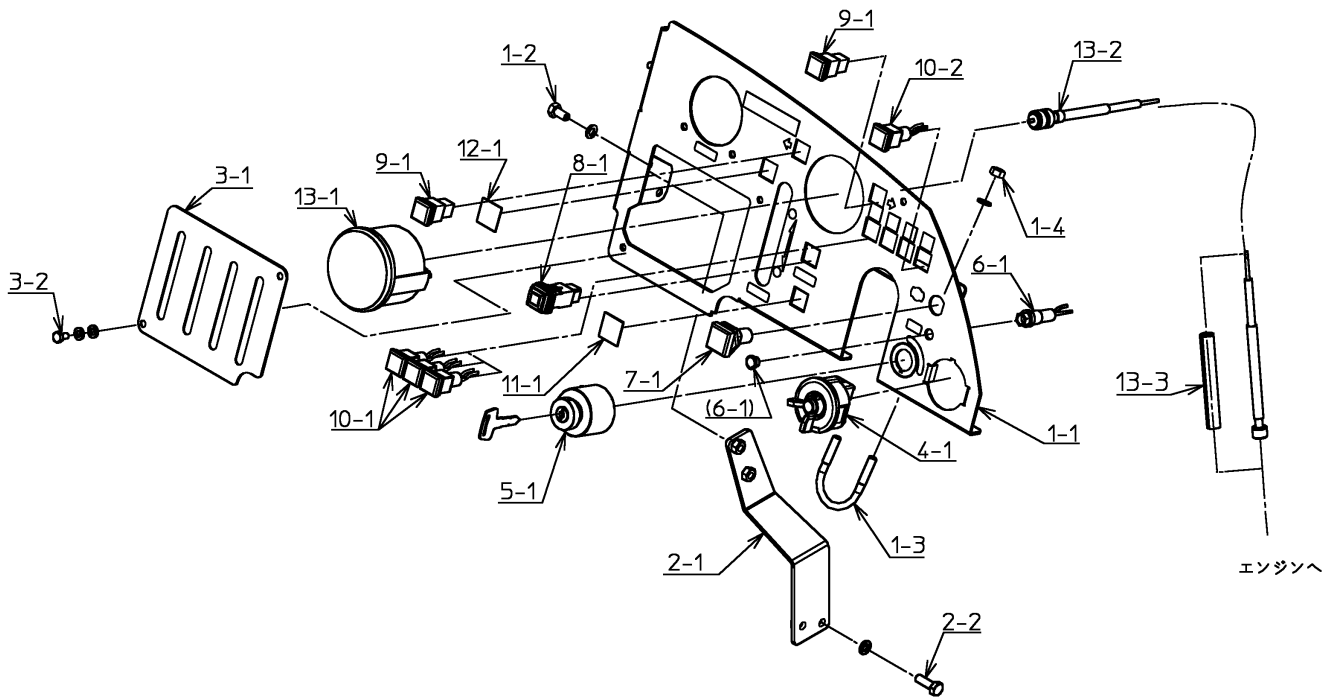
番号	品番	品名	個数	備考
1-1	3C13682-00	バッテリー	1	
1-2	4B26398-00	バッテリー押工	1	
1-3	4B24566-00	バッテリーロッド	2	
1-4	020-3050610S	六角ナット	2	SW付
2-1	4C27899-00	バッテリープラスケーブル	1	
2-2	091-0810120	コルゲートチューブ	1	
3-1	4J27584-00	バッテリーマイナスケーブル	1	
4-1	4M27409-02	リレーボックスマトメ	1	
4-2	010-2050620SF	六角ボルト	2	SW,FW付
5-1	3K12389-01	ヒューズボックス	1	
	3K12390-01	ヒューズボックス	1	
5-2	010-2050616SF	六角ボルト	2	SW,FW付
6-1	4F14815-00	タイマ(グローランプ)	1	
6-2	010-2050616SF	六角ボルト	1	SW,FW付
7-1	4F14825-00	タイマ(ストップソレノイド用)	1	
8-1	4J19820-01	フラッシャーリレー	1	
9-1	010-2050616F	六角ボルト	1	FW付
9-2	020-3050610SF	六角ナット	1	SW,FW付
11-1	4C14891-00	ホーン	1	
11-2	010-2050816	六角ボルト	1	
11-3	020-3050810S	六角ナット	1	SW付
12-1	4C24883-00	始動安全スイッチ	1	
12-2	4B16517-01	安全スイッチステー	1	
12-3	010-2050616SF	六角ボルト	2	SW,FW付





H7-012059 ~ H7-012073

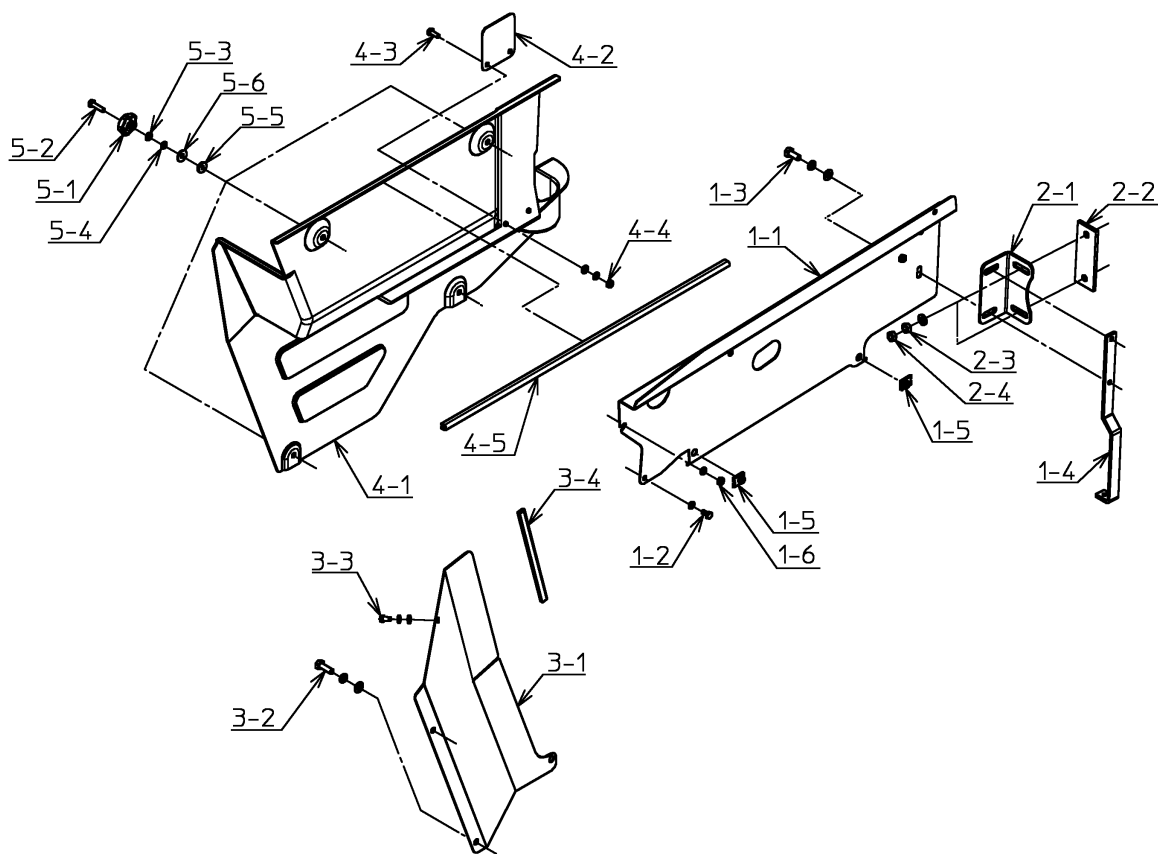
番号	品番	品名	個数	備考
1-1	2B03303-11	メインハーネス	1	
1-2	020-3050610SF	六角ナット	1	SW,FW付
1-3	020-3050810SF	六角ナット	1	SW,FW付
2-1	4B27548-00	ボンネットハーネス	1	
3-1	4B19956-04	パイロットランプハーネス	1	
4-1	4B20573-00	ヒューズブルリンク	1	



H7-012059 ~ H7-012073

番号	品番	品名	個数	備考
1-1	1B02351-04	メータパネル	1	
1-2	010-2050816S	六角ボルト	2	SW付
1-3	4C14516-00	Uボルト	1	
1-4	020-3050810S	六角ナット	2	SW付
2-1	4B27408-00	パネルサポート	1	
2-2	010-2050825S	六角ボルト	2	SW付
3-1	4B27407-00	散布コックカバー	1	
3-2	010-0030612SF	六角ボルト	2	SW,FW付
4-1	4C24136-00	コンビネーションスイッチ	1	
5-1	4F14814-00	スタータスイッチフルアッシ	1	
6-1	4B30243-00	インジケータランプ12V	1	
7-1	4C22933-00	パイロットランプ	1	
8-1	3J13663-00	小形照光スイッチ(黄)	1	噴霧ポンプ
9-1	4C19818-00	パイロットランプ(緑・角)	2	
10-1	4B19817-00	パイロットランプ(赤・角)	3	
10-2	4B26054-00	パイロットランプ(赤・角)	1	
11-1	4B20451-00	ステッカ(蓋)	1	遮断板なし
12-1	4B20451-00	ステッカ(蓋)	1	モノフレなし
13-1	4F16263-00	アワメータASSY	1	
13-2	4F27566-00	アワメータケーブル	1	
13-3	091-2208010	耐油ホース(切込)	1	高出力なし

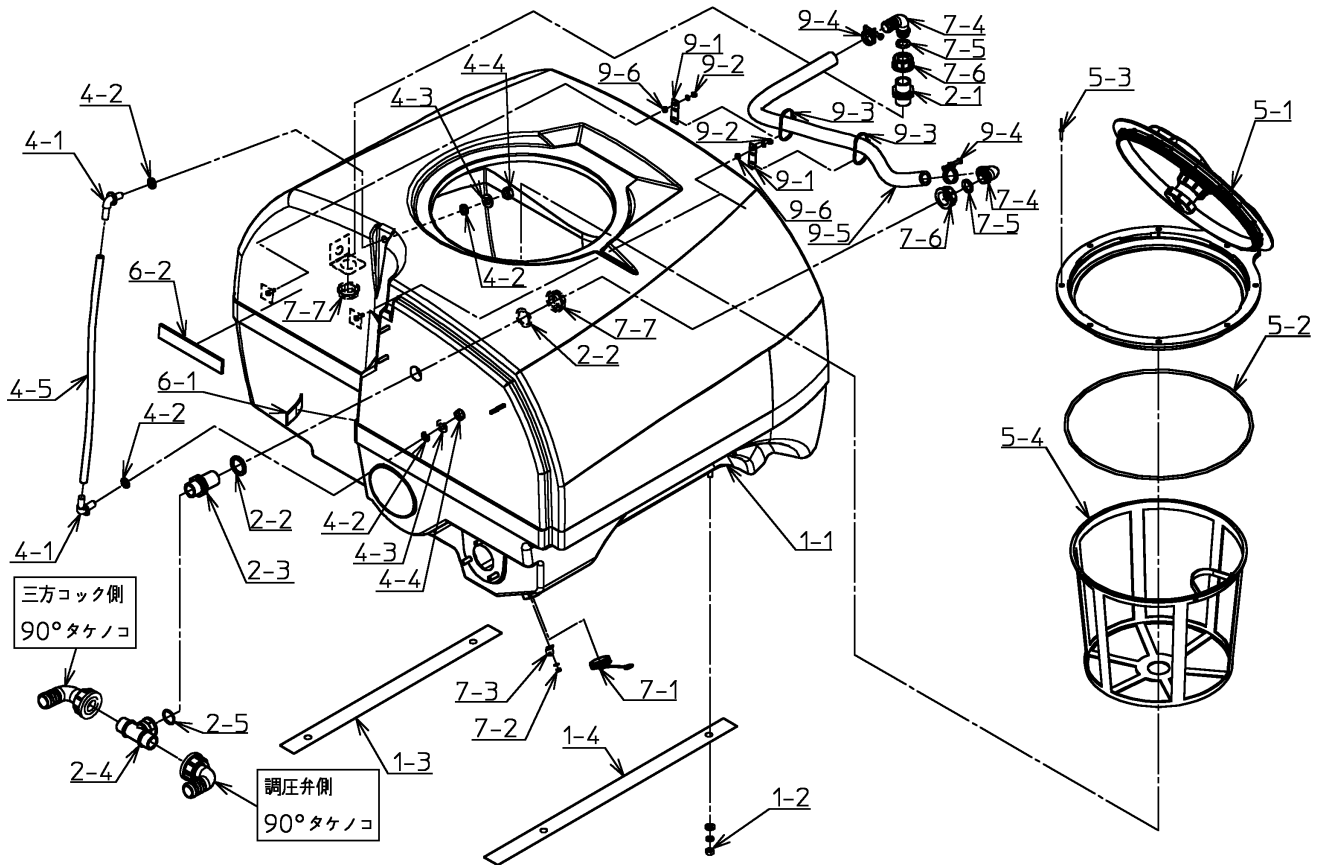
【 サイドパネル 】



H7-012059 ~ H7-012073

番号	品番	品名	個数	備考
1-1	3B12309-08	サイドパネル	1	
1-2	010-2050612S	六角ボルト	1	SW付
1-3	010-2050820SF	六角ボルト	2	SW,FW付
1-4	4B27523-01	給油口ホルダ	1	
1-5	030-0016006	クリップナット	2	
1-6	020-3050610S	六角ナット	1	SW付
2-1	4B28778-00	パネルブラケット	1	
2-2	4B19575-00	ゴム板	1	
2-3	020-3050810F	六角ナット	2	FW付
2-4	020-3050810	六角ナット	2	
3-1	3B12271-00	エンジンカバーパネル	1	
3-2	010-2050825SF	六角ボルト	2	SW,FW付
3-3	010-2050612SF	六角ボルト	1	SW,FW付
3-4	093-0242018	レギュラートリム	1	
4-1	1B02327-02	エンジン右カバー	1	
4-2	4B27311-00	プレート	1	
4-3	010-2050616	六角ボルト	2	
4-4	020-3050610SF	六角ナット	2	SW,FW付
4-5	093-0245062	レギュラートリム	1	
5-1	4C17903-01	スーパーノブ	4	
5-2	010-2050625	六角ボルト	4	
5-3	040-0015206	平座金	4	
5-4	040-0025006	バネ座金	4	
5-5	4C16383-00	パッキン	4	
5-6	040-0015506	平座金	4	

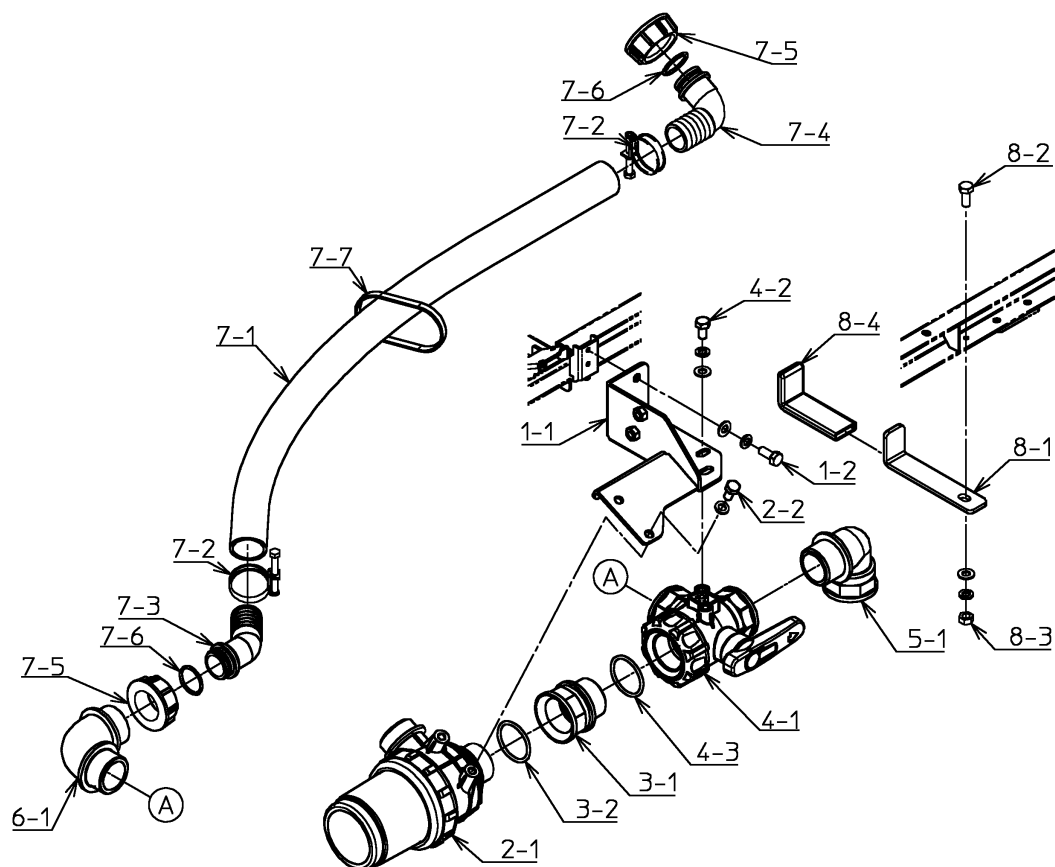
【薬液タンク】



H7-012059 ~ H7-012073

番号	品番	品名	個数	備考
1-1	2M03242-10	薬液タンクマトメ	1	
1-2	020-0031010SF	六角ナット	4	SW,FW付
1-3	4B27454-00	ラバーシート	1	
1-4	4B27455-00	ラバーシート	1	
2-1	4C15286-00	ニップル	1	
2-2	4C15339-00	パッキン	2	
2-3	4C30384-00	ニップル	1	
2-4	4C30713-00	チーズ	1	
2-5	060-1102030	Oリング	1	
4-1	4J01142-01	液量計コネクタ	2	
4-2	4C14853-00	パッキン	4	
4-3	4C30261-00	平座金	2	
4-4	4B16606-00	六角ナット	2	
4-5	091-0912062	ビニールチューブ	1	
5-1	3C07504-01	タンクフタ	1	
5-2	4C17929-00	パッキン	1	
5-3	4C14854-00	ブラインドリベット	8	
5-4	3M10531-02	バスケットマトメ	1	
6-1	4B26430-00	ゴム板	1	
6-2	4B19869-01	ゴム板	1	
7-1	4C23517-00	ドレンキャップ	1	
7-2	020-0030610S	六角ナット	1	SW付
7-3	4B28126-00	プレート	1	
7-4	4C19240-00	90°タケノコ	2	
7-5	4C17291-00	Oリング	2	
7-6	4C17289-00	ナット	2	
7-7	4C15288-00	ナット	2	
9-1	4B28961-00	ホース押工	2	
9-2	020-0030610S	六角ナット	2	SW付
9-3	030-0004003	SKバインダ	2	
9-4	030-0003232	ワイヤバンド	2	
9-5	091-0325100	サクシオンホース	1	

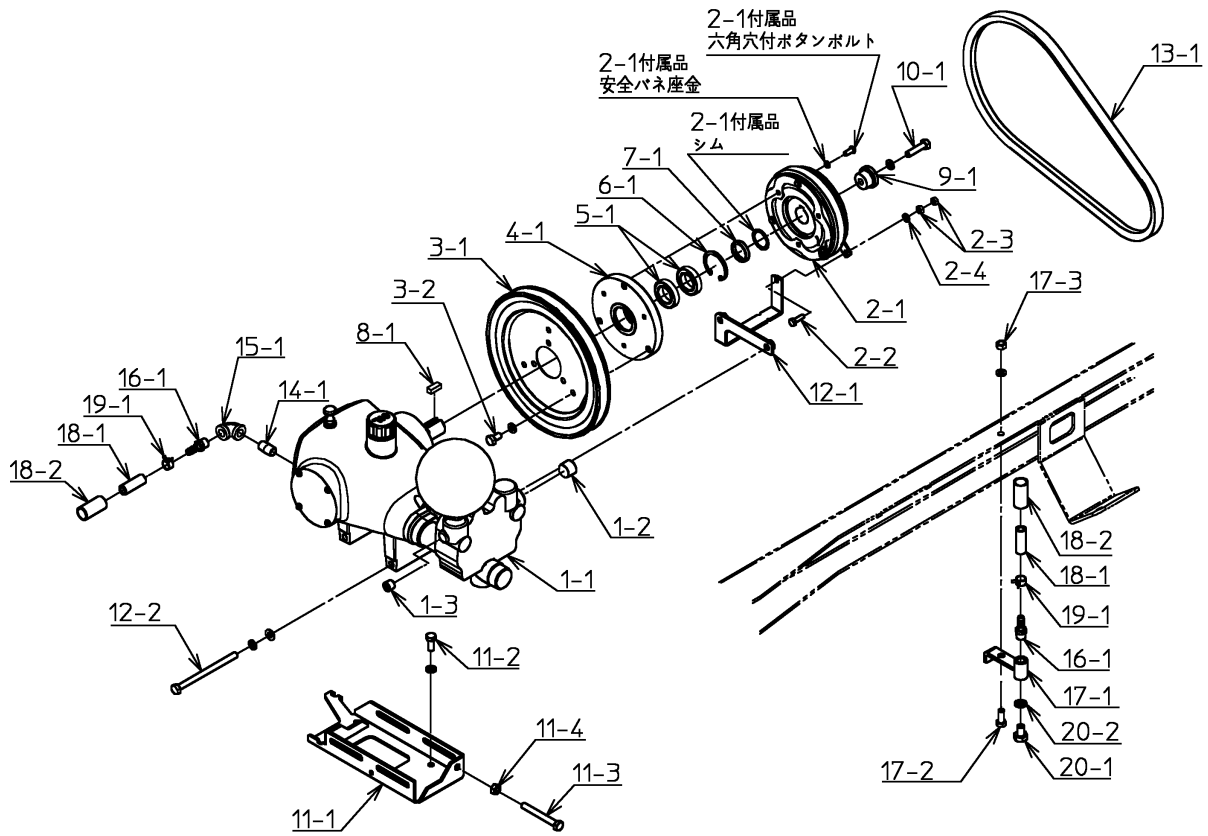
【 ストレーナ配管 】



H7-012059 ~ H7-012073

番号	品番	品名	個数	備考
1-1	4M32508-02	ストレーナステーマトメ	1	
1-2	010-2050820SF	六角ボルト	2	SW,FW付
2-1	4C26875-00	ストレーナ	1	
2-2	010-2050816S	六角ボルト	2	SW付
3-1	4C32512-00	オスメスニップル	1	
3-2	060-1101040	Oリング	1	
4-1	4C32511-00	三方ボールコック	1	
4-2	010-2050816SF	六角ボルト	2	SW,FW付
4-3	060-1101040	Oリング	1	
5-1	4C18433-00	オスメスエルボ	1	
6-1	4C25352-00	エルボ	1	
7-1	091-0332063	サクションホース	1	
7-2	030-0003138	ワイヤバンド	2	
7-3	4C23385-00	45° タケノコ	1	
7-4	4C14739-00	90° タケノコ	1	
7-5	4C14740-00	ナット	2	
7-6	4C14741-00	Oリング	2	
7-7	030-0004004	SKパイнда	1	
8-1	4B27419-00	ホースウケ	1	
8-2	010-2050820	六角ボルト	1	
8-3	020-3050810SF	六角ナット	1	SW,FW付
8-4	4B14400-01	ホース掛カバー-L110	1	

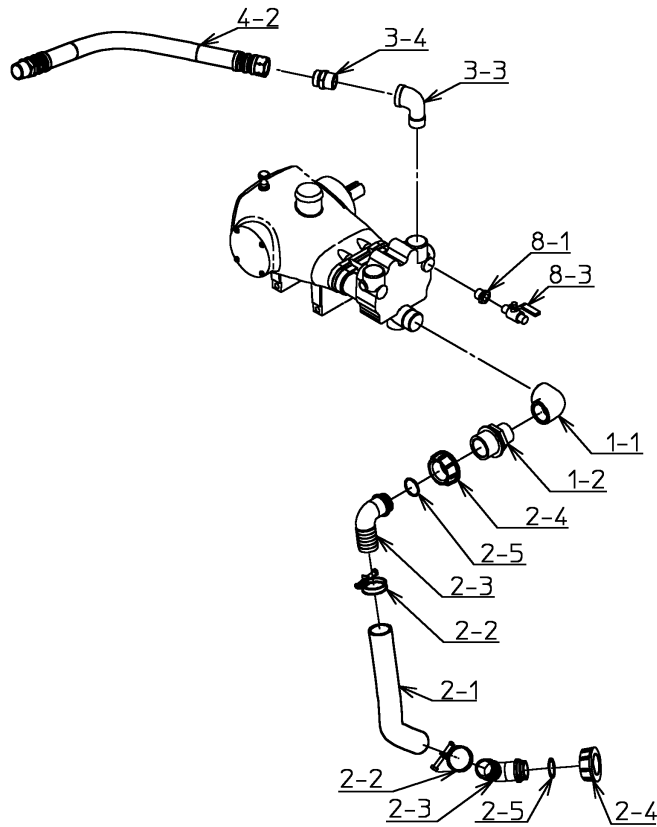
【 噴霧ポンプ（HS-655）】



H7-012059 ~ H7-012073

番号	品番	品名	個数	備考
1-1	3J08120-05	噴霧ポンプ	1	
1-2	030-0009108	六角穴付プラグ(浮き)	1	
1-3	030-0009104	六角穴付プラグ(浮き)	1	
2-1	4B31388-00	乾式単板電磁クラッチ	1	
2-2	010-2050620	六角ボルト	1	
2-3	020-3050610	六角ナット	2	
2-4	040-0015206	平座金	1	
3-1	4B23309-00	Vプーリ	1	
3-2	010-2050816S	六角ボルト	3	SW付
4-1	3B10609-01	フランジ	1	
5-1	071-4169025	ベアリング	2	
6-1	050-0411042	C形止輪	1	
7-1	4B23310-02	カラー	1	
8-1	050-0310820	平行キー	1	
9-1	4B22936-02	カラー	1	
10-1	010-2050835S	六角ボルト	1	SW付
11-1	4M27492-02	噴霧ポンプベースマトメ	1	
11-2	010-2050820S	六角ボルト	4	SW付
11-3	010-2250870	六角ボルト	1	
11-4	020-3050810	六角ナット	1	
12-1	4B27488-01	プレートナット	1	
12-2	010-2050804SF	六角ボルト	2	SW,FW付
13-1	050-0531038	Vベルト	1	
14-1	040-0052104	クローズニップル	1	
15-1	061-2010400	エルボ	1	
16-1	4C14777-00	ホース口	2	
17-1	4M27884-00	ドレンソケットマトメ	1	
17-2	010-2050820	六角ボルト	1	
17-3	020-3050810S	六角ナット	1	SW付
18-1	091-0608054	耐油ホース	1	
18-2	091-0916049	ビニールチューブ	1	
19-1	040-0071125	バネ式ホースクランプ	2	
20-1	010-2051016	六角ボルト	1	
20-2	4C24629-00	シールワッシャ	1	

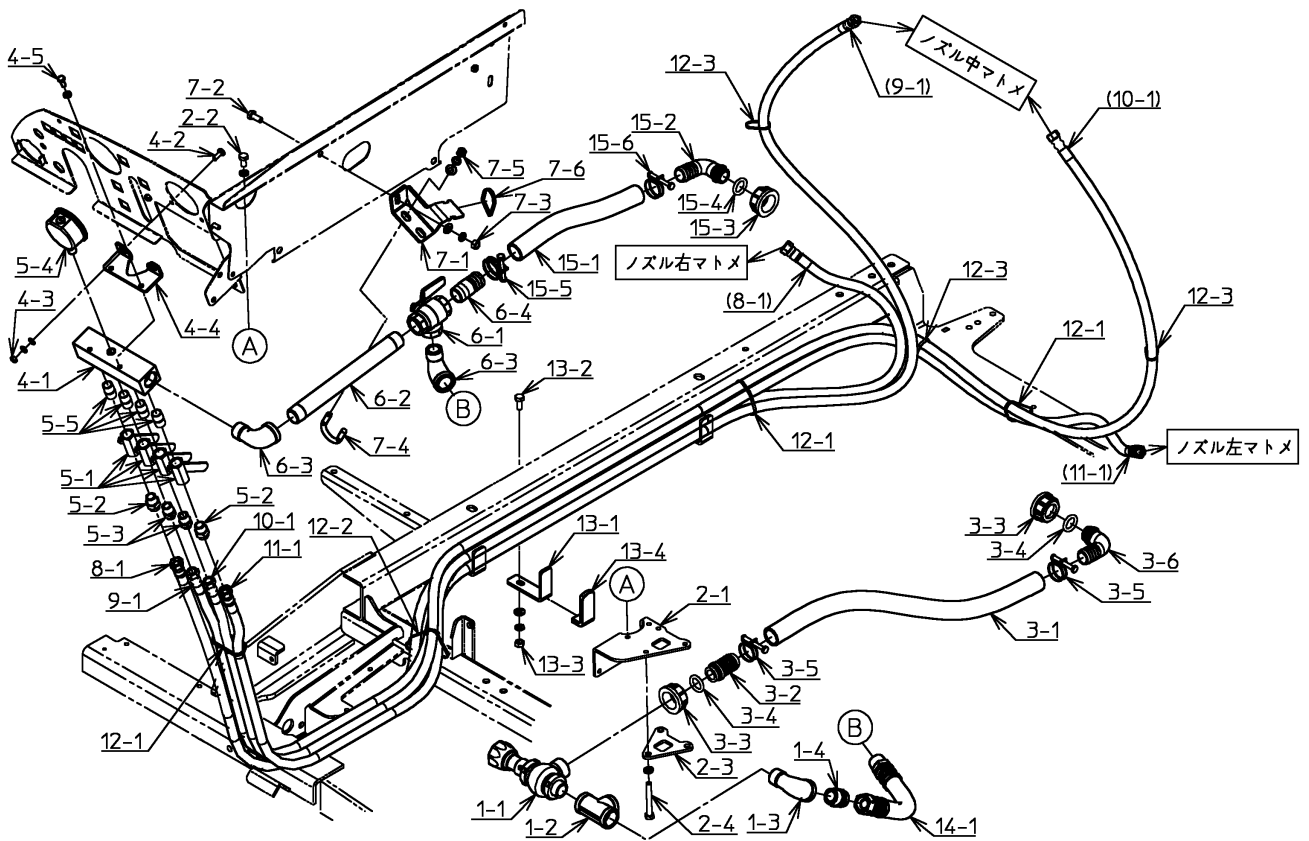
【ポンプ配管（HS-655）】



H7-012059 ~ H7-012073

番号	品番	品名	個数	備考
1-1	061-3011600	エルボ	1	
1-2	4C14752-00	異径ニップル	1	
2-1	091-0332045	サクシヨンホース	1	
2-2	030-0003138	ワイヤバンド	2	
2-3	4C14739-00	90° タケノコ	2	
2-4	4C14740-00	ナット	2	
2-5	4C14741-00	Oリング	2	
3-3	4C31445-00	ストリートエルボ	1	
3-4	4B00509-02	ホース角ニップル	1	
4-2	096-1613047	スプレーホース	1	
8-1	061-3310604	六角プッシュ	1	
8-3	4C14754-00	ボールバルブ	1	

【 散布コック配管 】

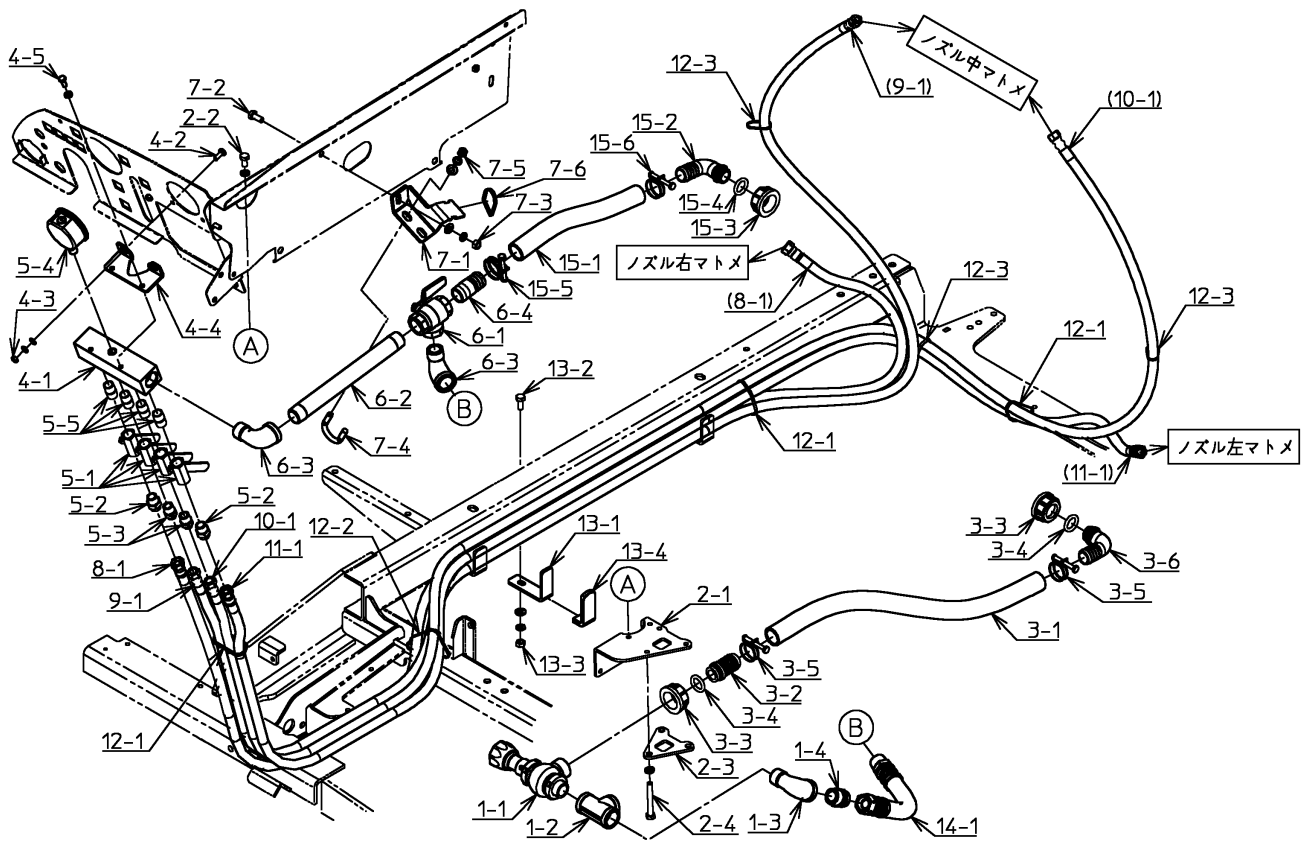


H7-012059 ~ H7-012073

番号	品番	品名	個数	備考
1-1	4J14832-00	調圧弁	1	
1-2	4C31446-00	チーズ	1	
1-3	4C31445-00	ストリートエルボ	1	
1-4	4B00509-02	ホース角ニップル	1	
2-1	4B27820-00	ブラケット	1	
2-2	010-2050816S	六角ボルト	2	SW付
2-3	4B27821-00	プレート	1	
2-4	010-2050865S	六角ボルト	3	SW付
3-1	091-0325053	サクシオンホース	1	
3-2	4C17290-00	タケノコ	1	
3-3	4C17289-00	ナット	2	
3-4	4C17291-00	Oリング	2	
3-5	030-0003130	ワイヤバンド	2	
3-6	4C19240-00	90° タケノコ	1	
4-1	3B13676-00	散布コックブロック	1	
4-2	010-0030616	六角ボルト	2	
4-3	020-0030610SF	六角ナット	2	SW,FW付
4-4	4B31790-00	ステー	1	
4-5	010-0030616S	六角ボルト	2	SW付
5-1	4J31498-00	BBSボールバルブ	4	
5-2	4B00508-00	PT3/8-10mmホース角ニップル	2	
5-3	4C17751-00	ホース角ニップル	2	
5-4	4J25096-00	圧力計	1	
5-5	040-0053306	バレルニップル	4	
6-1	4C14833-00	三方コック	1	
6-2	060-3312250	長ニップル	1	
6-3	4C31445-00	ストリートエルボ	2	
6-4	030-0023112	ねじ込み式ホースニップル	1	
7-1	4B31791-01	ステー	1	
7-2	010-2050820	六角ボルト	1	
7-3	020-3050810SF	六角ナット	1	SW,FW付
7-4	4C17175-00	Uボルト	1	
7-5	020-3050810SF	六角ナット	2	SW,FW付
7-6	030-0004004	SKパインダ	1	
8-1	4M27412-02	スプレーホースマトメ	1	

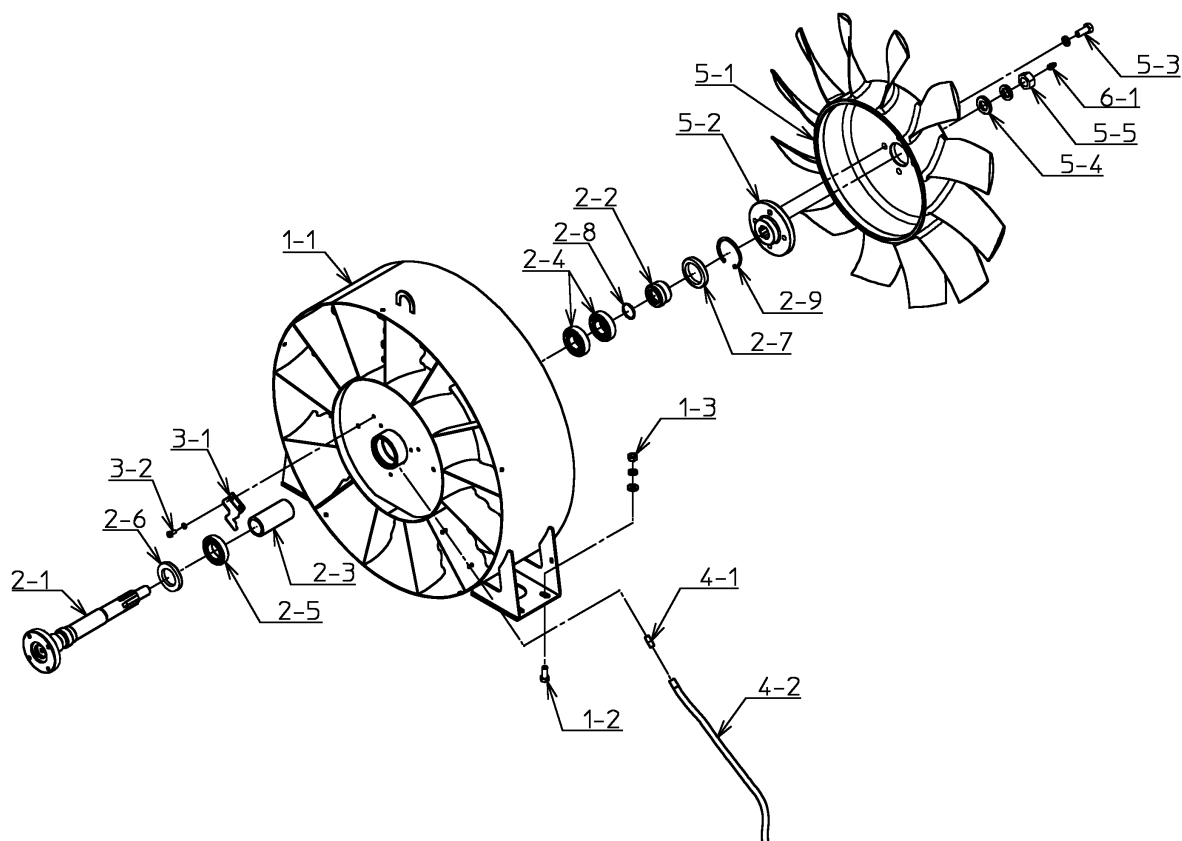


【 散布コック配管 】



H7-012059 ~ H7-012073

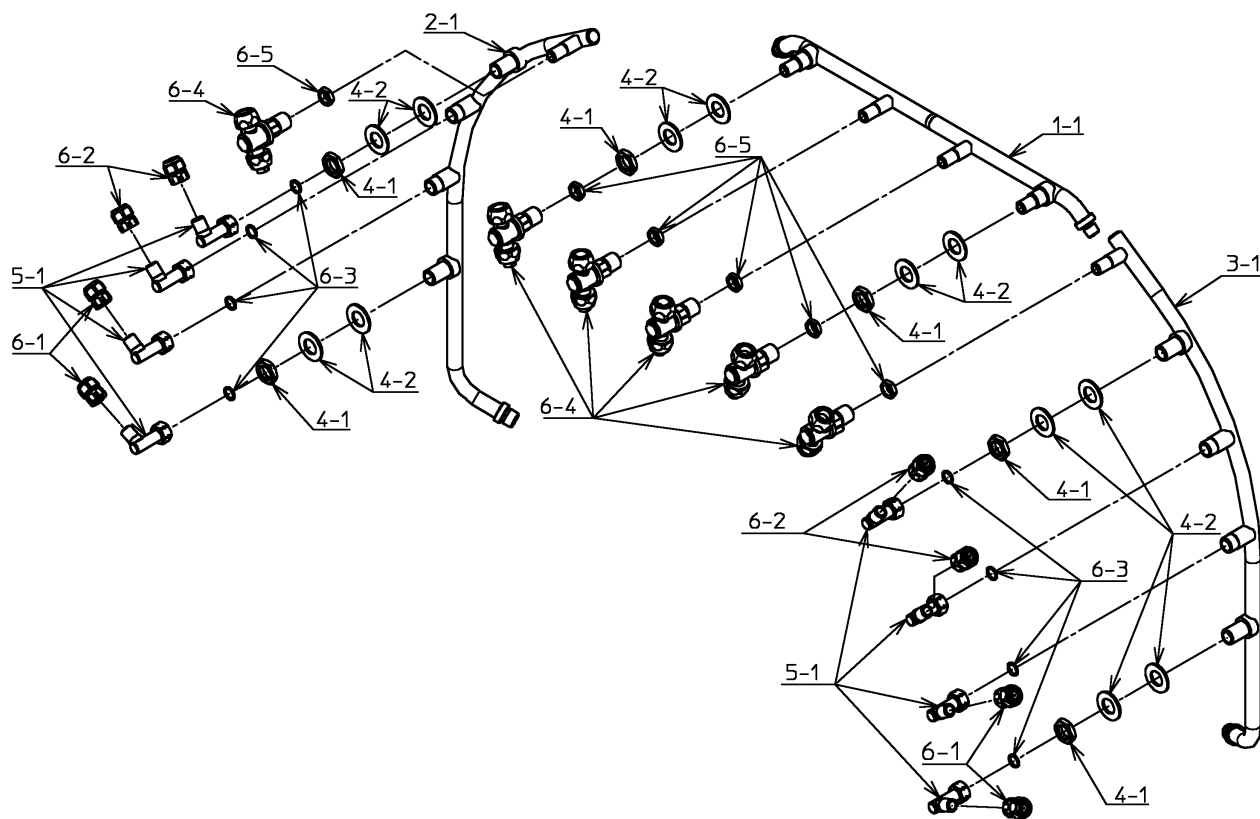
番号	品番	品名	個数	備考
9-1	4M27414-01	スプレーホースマトメ	1	
10-1	4M27415-01	スプレーホースマトメ	1	
11-1	4M27413-01	スプレーホースマトメ	1	
12-1	030-0004004	SKバインダ	3	
12-2	030-0004005	SKバインダ	1	
12-3	030-0004002	SKバインダ	3	
13-1	4B27418-01	ホースウケ	1	
13-2	010-2050820	六角ボルト	1	
13-3	020-3050810SF	六角ナット	1	SW,FW付
13-4	4B19191-01	ホース掛カバーL80	1	
14-1	096-1613027	スプレーホース	1	
15-1	091-0325027	サクシヨンホース	1	
15-2	4C19240-00	90° タケノコ	1	
15-3	4C17289-00	ナット	1	
15-4	4C17291-00	Oリング	1	
15-5	030-0003132	ワイヤバンド	1	
15-6	030-0003130	ワイヤバンド	1	



H7-012059 ~ H7-012073

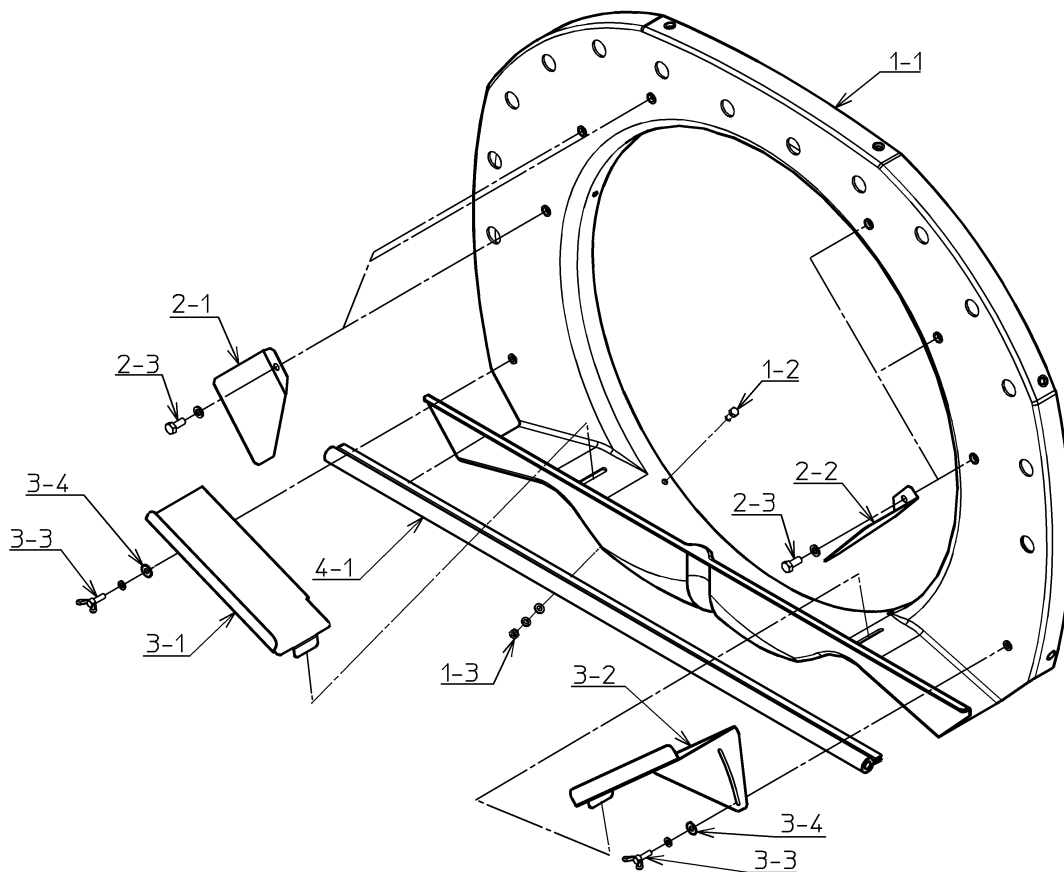
番号	品番	品名	個数	備考
1-1	2M03291-04	風洞マトメ	1	
1-2	010-2051025	六角ボルト	4	
1-3	020-3051010SF	六角ナット	4	SW,FW付
2-1	4M27509-02	ファンシャフトマトメ	1	
2-2	4B25805-00	スリーブ	1	
2-3	4B26691-01	カラー(33X42.7X90)	1	
2-4	071-0162030	ベアリング	2	
2-5	071-0160035	ベアリング	1	
2-6	080-3406307	オイルシール	1	
2-7	080-3486509	オイルシール	1	
2-8	060-1102030	Oリング	1	
2-9	050-0411065	C形止輪	1	
3-1	4B27507-00	ストッパ	3	
3-2	010-2050616S	六角ボルト	6	SW付
4-1	040-0053102	バレルニップル	1	
4-2	091-0910045	ビニールチューブ	1	
5-1	2B03054-00	ファン	1	
5-2	4B27459-03	ファンハブ	1	
5-3	010-6051230S	六角ボルト	4	SW付
5-4	4B17210-00	カラー	1	
5-5	020-3552010S	六角ナット	1	SW付
6-1	030-0002014	グリスニップル	1	

【 ノズル(スイッチノズル) 】



H7-012059 ~ H7-012073

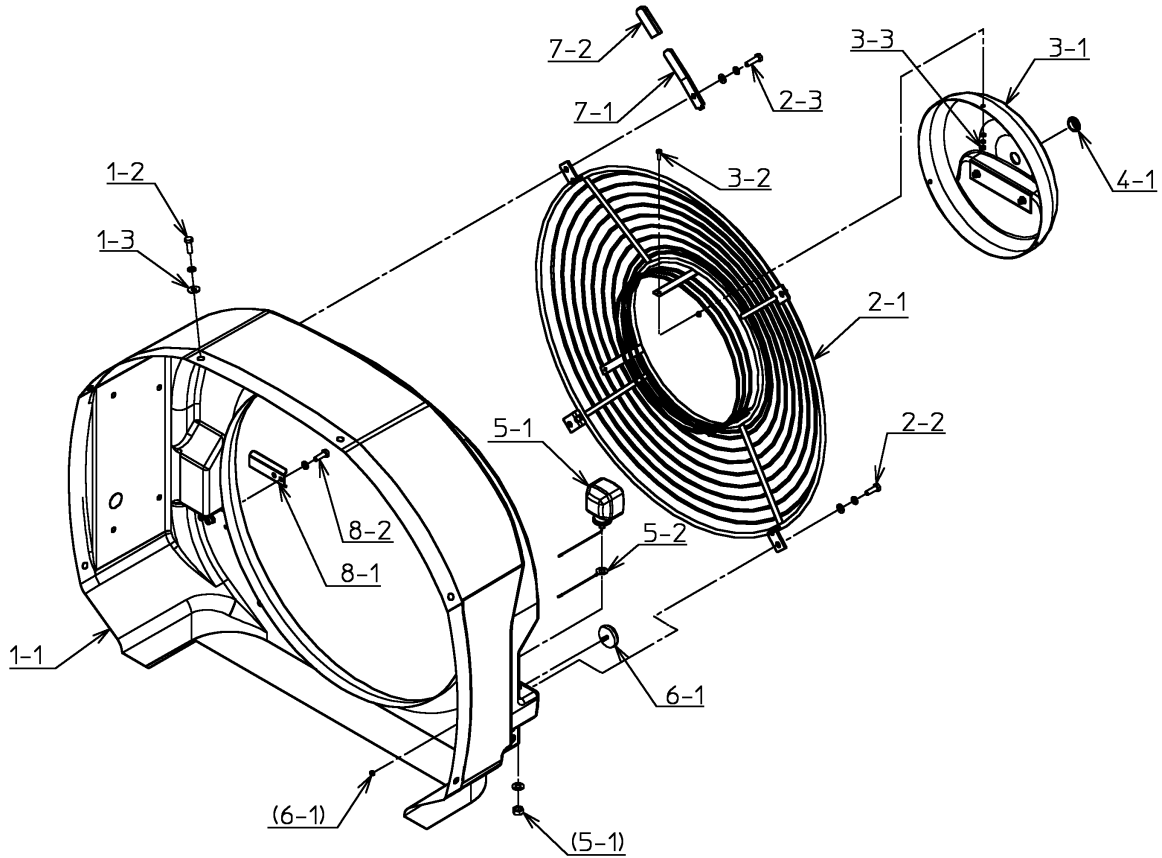
番号	品番	品名	個数	備考
1-1	4M27238-01	ノズルパイプ中マトメ	1	
2-1	3M12018-03	ノズルパイプ右マトメ	1	
3-1	3M12020-03	ノズルパイプ左マトメ	1	
4-1	4B22641-00	主管止ナット	6	
4-2	4B21244-00	平座金	12	
5-1	4M27947-02	ノズル枝管マトメ	8	
6-1	3J08206-00	ダルマノズル 1.2	4	
6-2	3J08208-00	ダルマノズル 1.5	4	
6-3	4C17892-00	パッキン	8	
6-4	040-0131405	真鍮製スイッチノズル	6	
6-5	4B16530-00	六角ナット	6	



H7-012059 ~ H7-012073

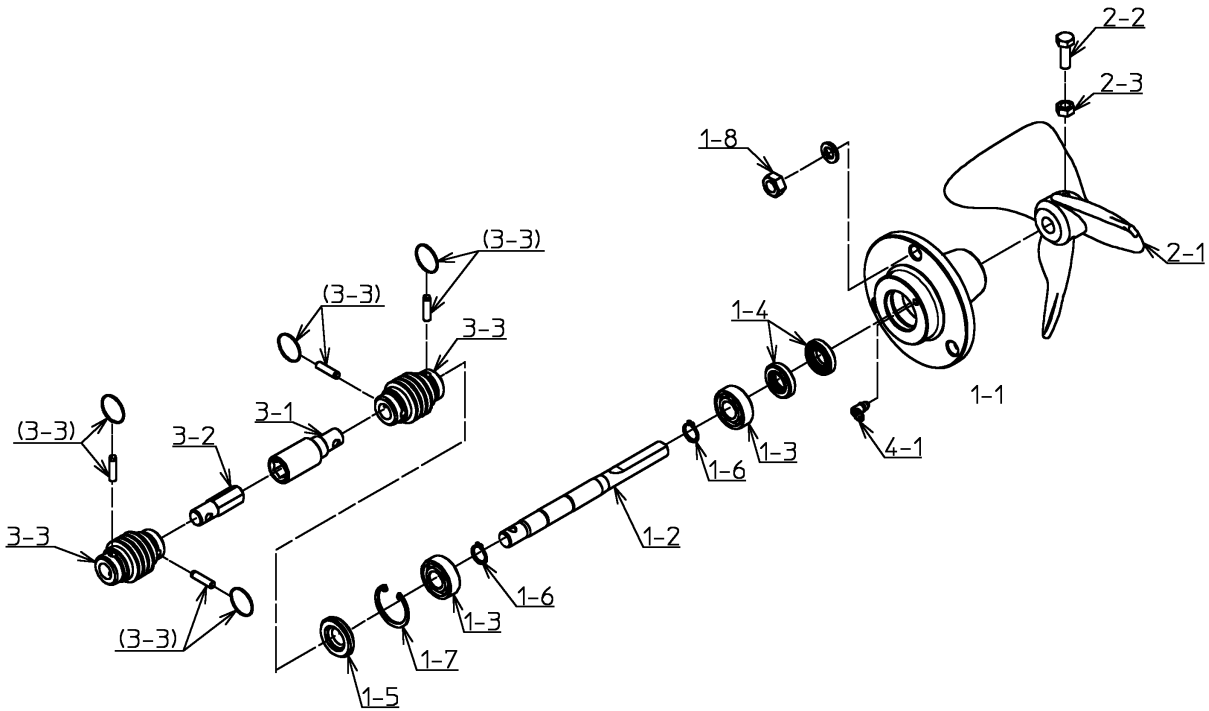
番号	品番	品名	個数	備考
1-1	2B03238-04	風洞ヘリ	1	
1-2	010-0030616	六角ボルト	5	
1-3	020-0030610SF	六角ナット	5	SW,FW付
2-1	4B27518-00	風向案内板1	3	
2-2	4B27519-00	風向案内板2	3	
2-3	010-0030820S	六角ボルト	6	SW付
3-1	4B27511-00	エアアップ板1	1	
3-2	4B27512-00	エアアップ板2	1	
3-3	018-0230620S	蝶ボルト	2	SW付
3-4	4C16136-00	平座金	2	
4-1	093-0455094	トリムシール(C型)	1	手散布ノズル

【 風洞カバー 】



H7-012059 ~ H7-012073

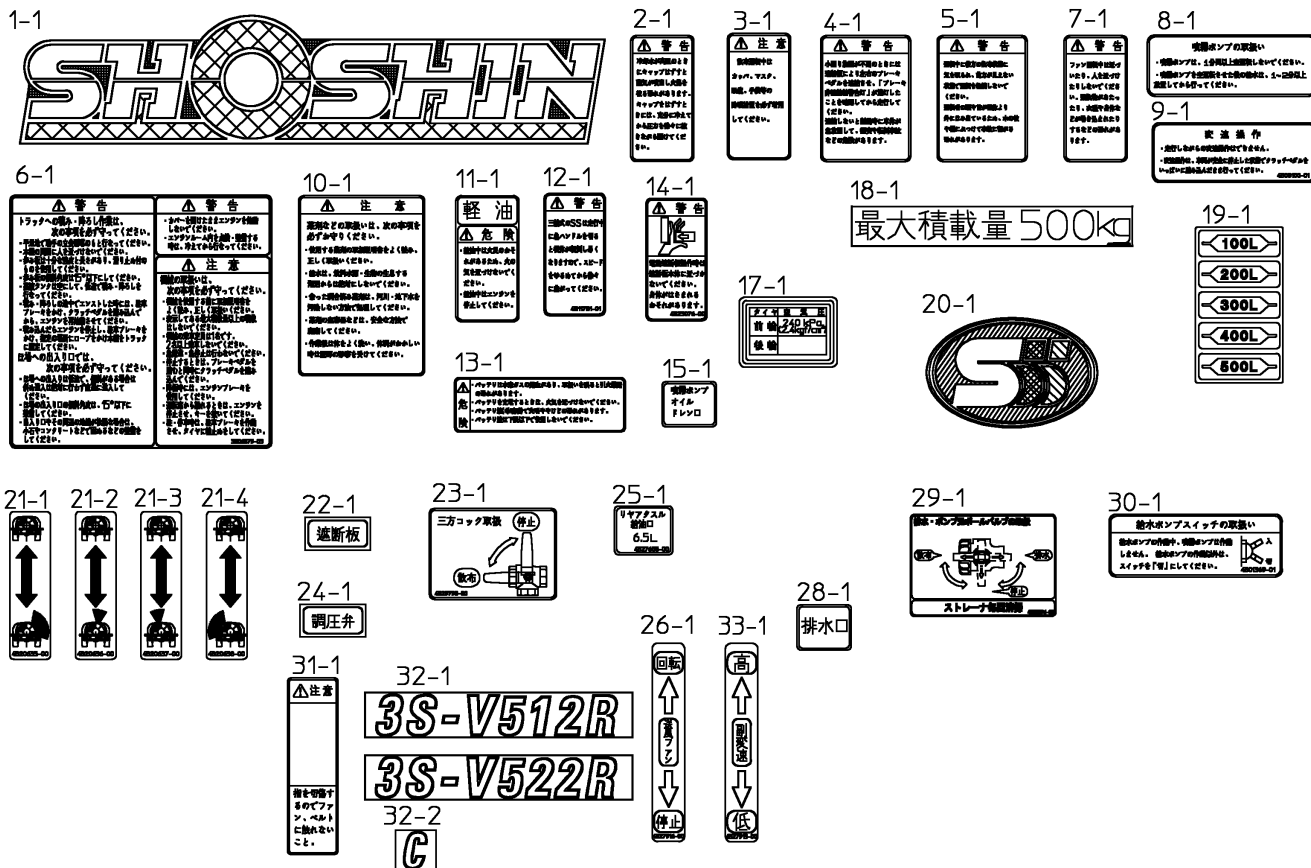
番号	品番	品名	個数	備考
1-1	2B03289-00	風洞カバー	1	
	3B12370-00	風洞カバー	1	ジェット
	3B12371-00	風洞カバー	1	遮断板
	3B12372-00	風洞カバー	1	ジェット&遮断板
1-2	010-0030825S	六角ボルト	6	SW付
	010-0030825S	六角ボルト	4	風圧板 SW付
1-3	4C14725-00	平座金	6	
2-1	2M03293-01	ファンカバーマトメ	1	
2-2	010-0030825SF	六角ボルト	4	SW,FW付
	010-0030825SF	六角ボルト	2	ジェット SW,FW付
2-3	010-0030830SF	六角ボルト	2	ジェット SW,FW付
3-1	3B12385-01	ファンキャップ	1	
3-2	017-0130516	十字穴付ナベ小ネジ	3	
3-3	020-0030520SF	六角ナット	3	SW,FW付
4-1	030-0013022	膜付グロメット	1	
5-1	3J10616-00	リヤターンシグナルランプ	2	
5-2	4B23214-00	リヤターンランプハーネス	2	
6-1	4J23345-00	リフレクタ	2	
7-1	4B27516-02	ホース掛	2	ジェット
7-2	4B14235-01	ホース掛カバー-L60	2	ジェット
8-1	4B27517-00	ホース掛	1	ジェット
8-2	010-0030825S	六角ボルト	2	ジェット SW付



H7-012059 ~ H7-012073

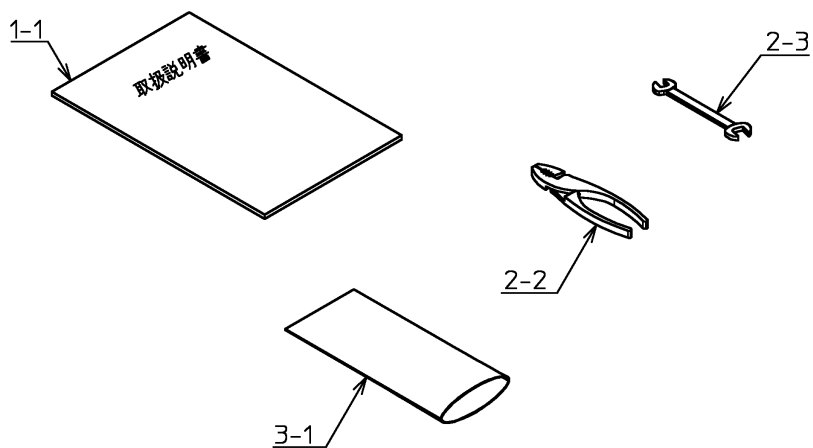
番号	品番	品名	個数	備考
1-1	3B11320-00	カクハンベアリングケース	1	
1-2	4B00877-06	カクハンシャフト	1	
1-3	071-0162015	ベアリング	2	
1-4	080-3153007	オイルシール	2	
1-5	080-5153506	オイルシール	1	
1-6	050-0410015	C形止輪	2	
1-7	050-0411035	C形止輪	1	
1-8	020-3051010S	六角ナット	3	SW付
2-1	2B00048-00	かくはんプロペラ	1	
2-2	011-0030825	小形六角ボルト	1	
2-3	020-0030810	六角ナット	1	
3-1	4M32502-00	攪拌ジョイントマトメ	1	
3-2	4B32366-00	ジョイントシャフト	1	
3-3	3J05645-02	ユニバーサルジョイント	2	
4-1	030-0002022	グリスニップル	1	

【ステッカ】



H7-012059 ~ H7-012073

番号	品番	品名	個数	備考
1-1	4B23394-01	ステッカ(SHOSHIN)	2	
2-1	4B17492-00	ステッカ(警告/冷却水)	1	
3-1	4B17493-00	ステッカ(注意/散布運転)	1	
4-1	4B11750-01	ステッカ(警告/連結板)	1	
5-1	4B11752-01	ステッカ(警告/後方散布)	1	
6-1	3B06079-03	ステッカ(警告/トラック)	1	
7-1	4B17244-00	ステッカ(警告/ファン)	1	
8-1	4B01374-01	ステッカ(噴霧ポンプ)	1	
9-1	4B08100-01	ステッカ(変速操作)	1	
10-1	4B12682-01	ステッカ(注意/薬剤の取扱)	1	
11-1	4B25758-00	ステッカ(危険/火気・軽油)	1	
12-1	4B11751-01	ステッカ(警告/ハンドル操作)	1	
13-1	4B26534-00	ステッカ(危険/バッテリーの取扱)	1	
14-1	4B23076-00	ステッカ(警告/電動遮断板)	1	遮断板
15-1	4B18450-00	ステッカ(噴霧ポンプドレン口)	1	
17-1	4B16446-01	ステッカ(タイヤ空気圧)	1	
18-1	4B27801-00	ステッカ(最大積載量500)	1	
19-1	4K25752-00	ステッカ(ゲージ)	1	
20-1	4B27649-01	ヘッドマーク	1	
21-1	4B20635-00	ステッカ(散布切替コック右)	1	
21-2	4B20636-00	ステッカ(散布切替コック右中)	1	
21-3	4B20637-00	ステッカ(散布切替コック左中)	1	
21-4	4B20638-00	ステッカ(散布切替コック左)	1	
22-1	4B25179-00	ステッカ(遮断板スイッチ)	1	遮断板
23-1	4B29798-00	ステッカ(三方コック取扱)	1	
24-1	4B22464-00	ステッカ(調圧弁)	1	
25-1	4B27608-00	ステッカ(給油口)	1	
26-1	4B27916-00	ステッカ(送風ファン)	1	
28-1	4B23501-00	ステッカ(排水口)	1	
29-1	4B32396-00	ステッカ(ボールバルブ)	1	
31-1	4F14962-00	ラベル(ファン・注意)ステッカ	1	
32-1	4B32732-00	型式ステッカ( 512R)	2	
32-2	4B31921-00	型式ステッカ(C)	2	
33-1	4B27913-00	ステッカ(副変速)	1	

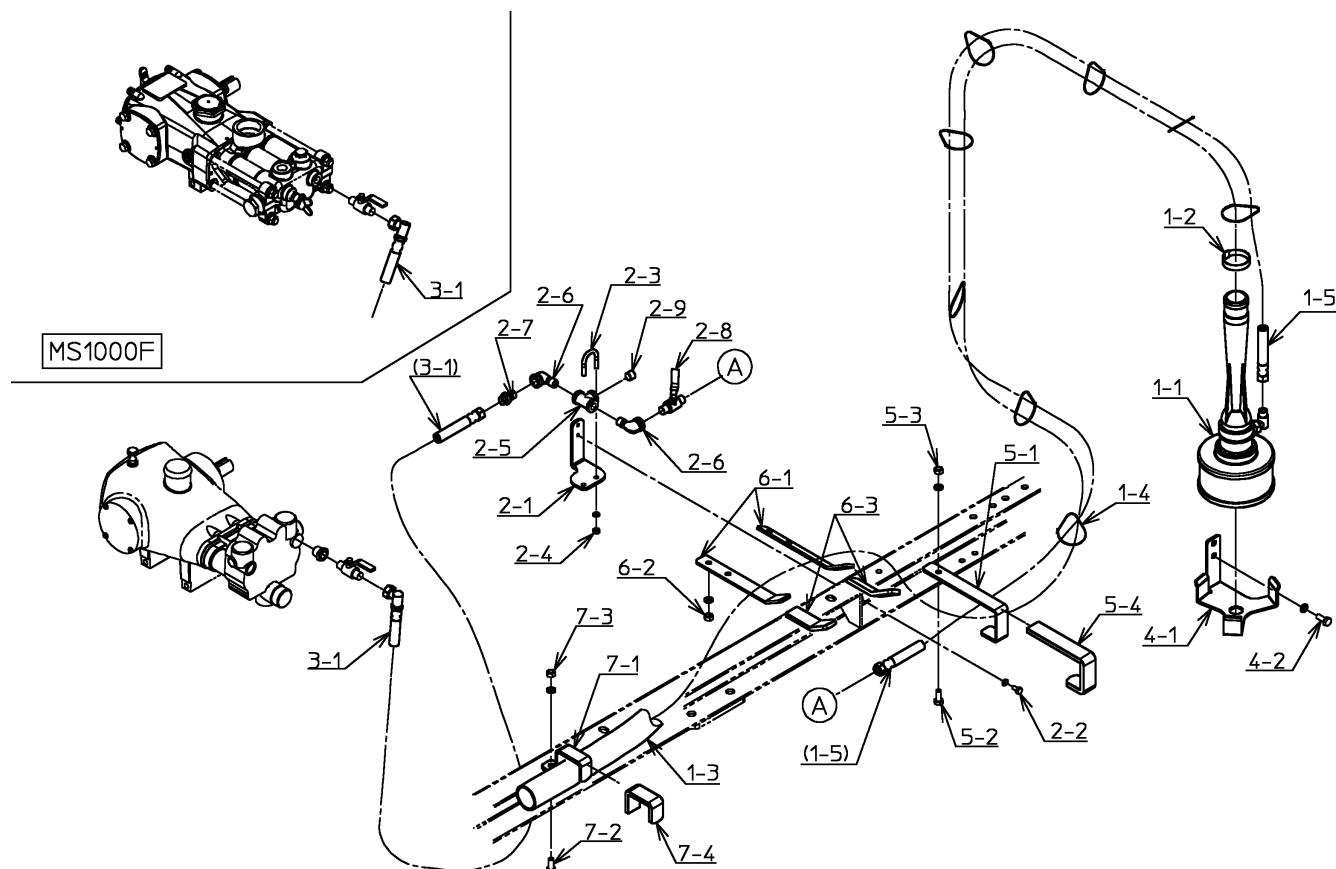


H7-012059 ~ H7-012073

番号	品番	品名	個数	備考
1-1	4B32737-00	取扱説明書(V512R/V522R)	1	
2-2	4C21986-01	プライヤ	1	
2-3	4C26750-00	スパナ(10-13)	1	
3-1	4C31002-00	エアーキャップ袋	1	



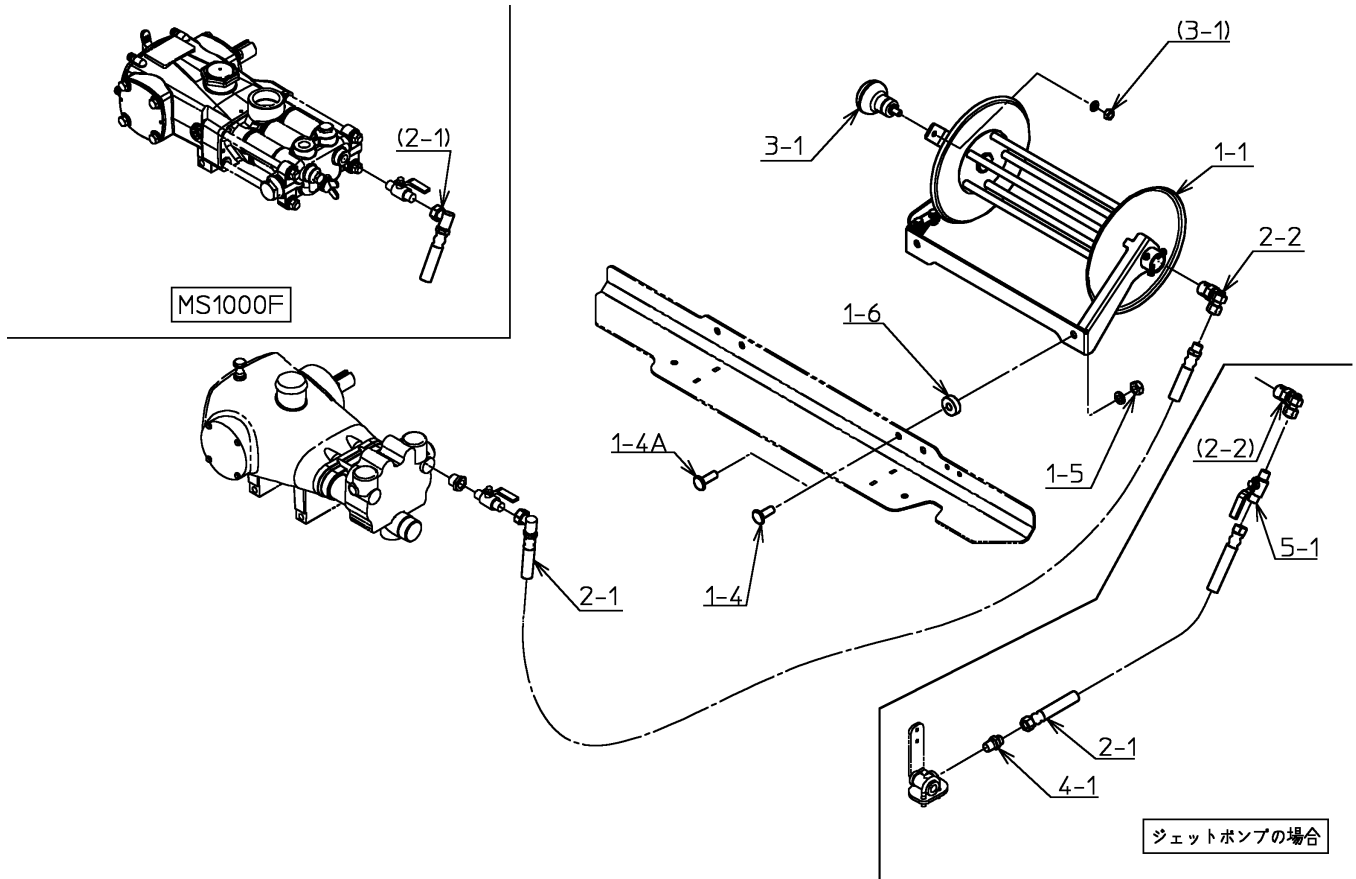
【ジェットポンプ】



H7-012059 ~ H7-012073

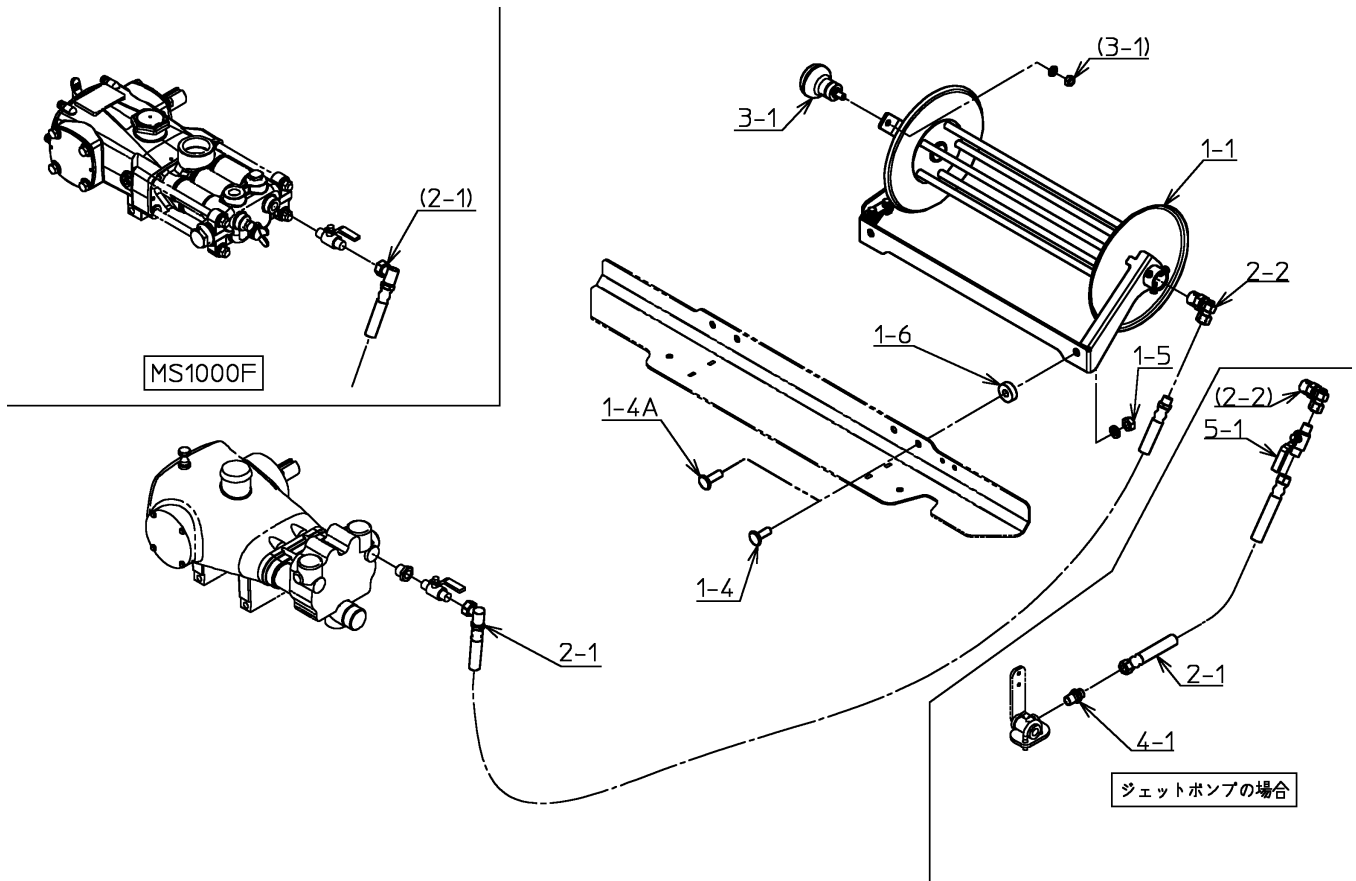
番号	品番	品名	個数	備考
1-1	3C09961-01	ジェットポンプ	1	
1-2	4C14949-00	パンチバンド	1	
1-3	091-0338418	サクシオンホース	1	
1-4	030-0004002	SKバインダ	8	
1-5	4M27558-01	スプレーホースマトメ	1	
2-1	4B27480-00	ブラケット	1	
2-2	010-2050612S	六角ボルト	2	SW付
2-3	050-1606015	Uボルト(一般鋼管用)	1	
2-4	020-3050610S	六角ナット	2	SW付
2-5	061-3110400	チーズ	1	
2-6	061-3060400	ストリートエルボ	2	
2-7	4C14753-00	異径ニップル	1	
2-8	4C14754-00	ボールバルブ	1	
2-9	030-0009104	六角穴付プラグ(浮き)	1	巻取器なし
3-1	4M27557-02	スプレーホースマトメ	1	
4-1	4B23377-00	ジェットポンプホルダ	1	
4-2	010-0030820S	六角ボルト	2	SW付
5-1	4B27424-01	ホースホルダ	1	
5-2	010-2050820	六角ボルト	1	
5-3	020-3050810S	六角ナット	1	SW付
5-4	4B14620-01	ホース掛カバー	1	
6-1	4B27420-01	ホース掛	2	
6-2	020-3050810S	六角ナット	4	SW付
6-3	4B14240-01	ホース掛カバー-L100	2	
7-1	4B28119-01	ホースホルダ	1	
7-2	010-2050820	六角ボルト	1	
7-3	020-3050810S	六角ナット	1	SW付
7-4	4B14241-01	ホース掛カバー-L130	1	

【 巻取器20m 】



H7-012059 ~ H7-012073

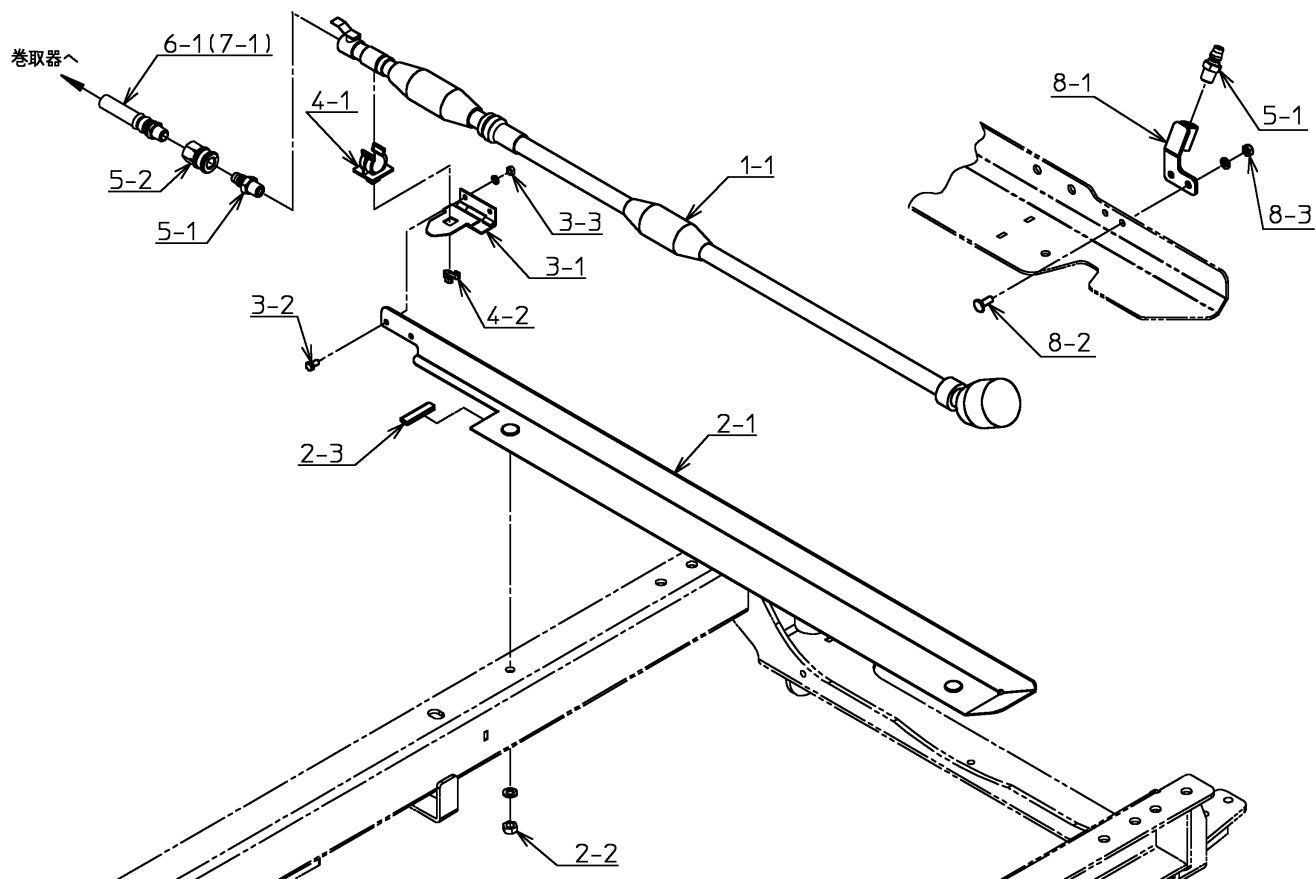
番号	品番	品名	個数	備考
1-1	3K11194-00	巻取器組立図	1	
1-4	018-0151025	溶接ボルト	2	
1-5	020-3051010S	六角ナット	2	SW付
2-1	4M27562-00	スプレーホースマトメ	1	
	4M27560-01	スプレーホースマトメ	1	ジェット
2-2	4C14886-00	ヨリモドシ	1	
3-1	4F24693-00	ノブ	1	
4-1	4C14753-00	異径ニップル	1	ジェット
5-1	4C14754-00	ボールバルブ	1	ジェット



H7-012059 ~ H7-012073

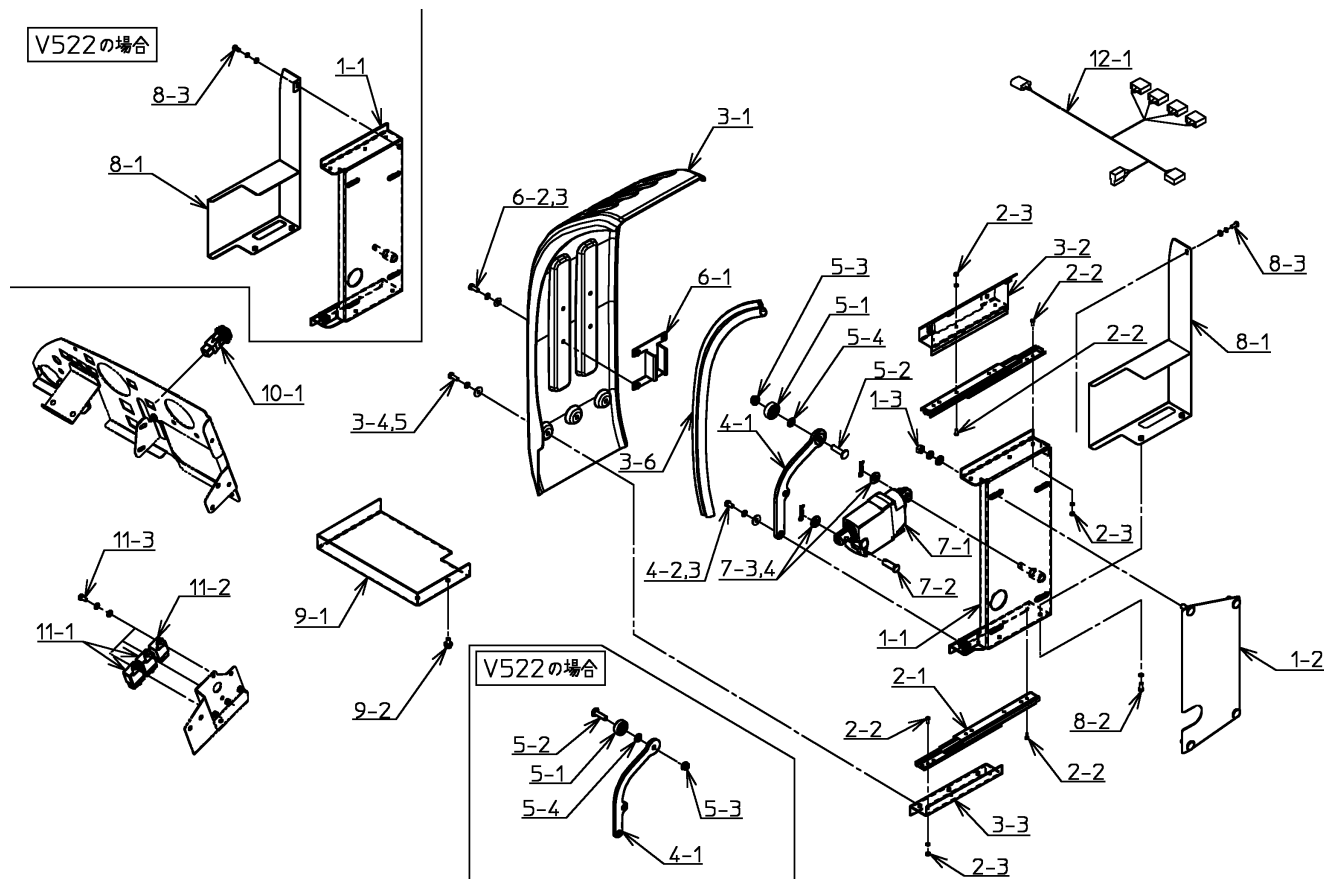
番号	品番	品名	個数	備考
1-1	3K11195-00	巻取器組立図	1	
1-4	018-0151025	溶接ボルト	2	
1-5	020-3051010S	六角ナット	2	SW付
2-1	4M27562-00	スプレーホースマトメ	1	
	4M27560-01	スプレーホースマトメ	1	ジェット
2-2	4C14886-00	ヨリモドシ	1	
3-1	4F24693-00	ノブ	1	
4-1	4C14753-00	異径ニップル	1	ジェット
5-1	4C14754-00	ボールバルブ	1	ジェット

【手散布ノズル】



H7-012059 ~ H7-012073

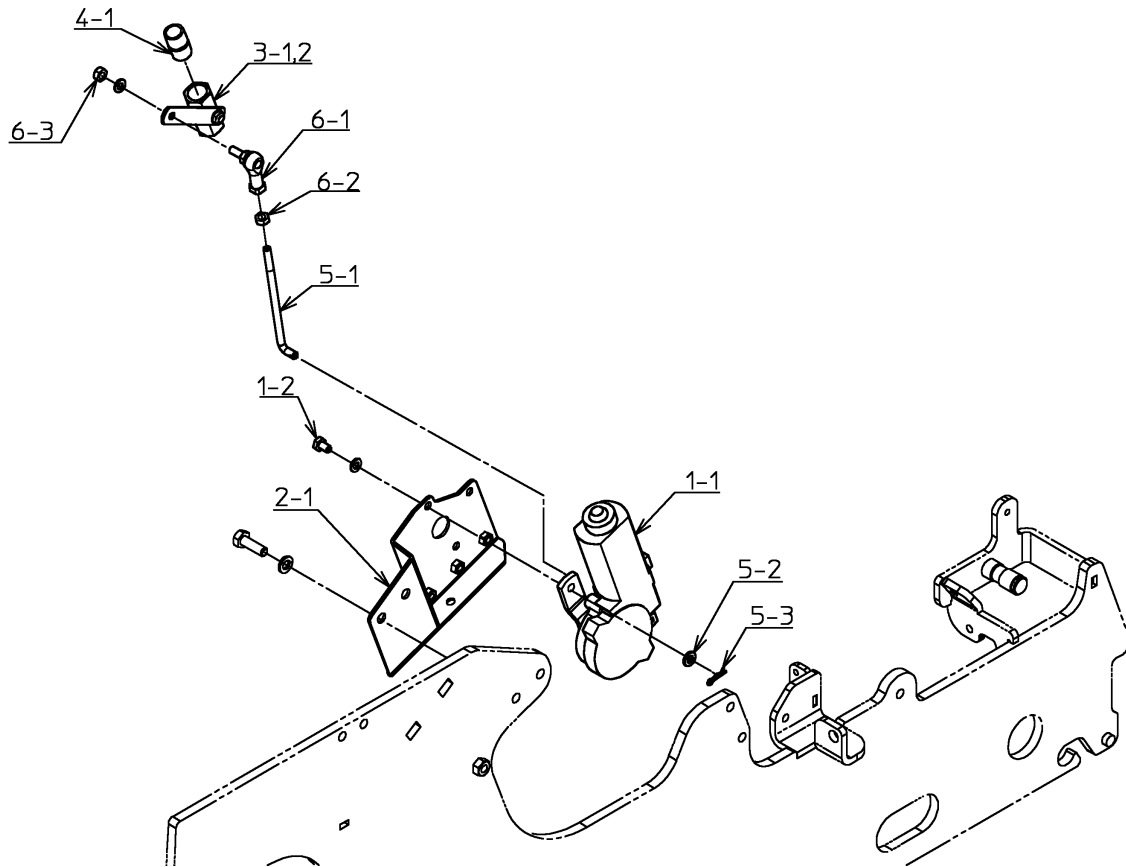
番号	品番	品名	個数	備考
1-1	4C23515-00	手散布ノズル	1	
2-1	3B12311-00	手散布ノズルベース	1	
2-2	020-3050810S	六角ナット	2	SW付
2-3	093-0242004	レギュラートリム	1	
3-1	4M27426-01	ホルダベースマトメ	1	
3-2	010-0030510	六角ボルト	2	
3-3	020-0030520S	六角ナット	2	SW付
4-1	4C23362-00	ロッドホルダ	1	
4-2	4B23899-00	プレート	1	
5-1	4C27904-00	クイックカップリング	2	
5-2	4C27905-00	クイックカップリング	1	
6-1	096-3213020	スプレーホース	1	巻取器20m
7-1	096-3213030	スプレーホース	1	巻取器30m
8-1	4M32518-00	カップリングホルダマトメ	1	
8-2	018-0150616	溶接ボルト	2	
8-3	020-3050610S	六角ナット	2	SW付



H7-012059 ~ H7-012073

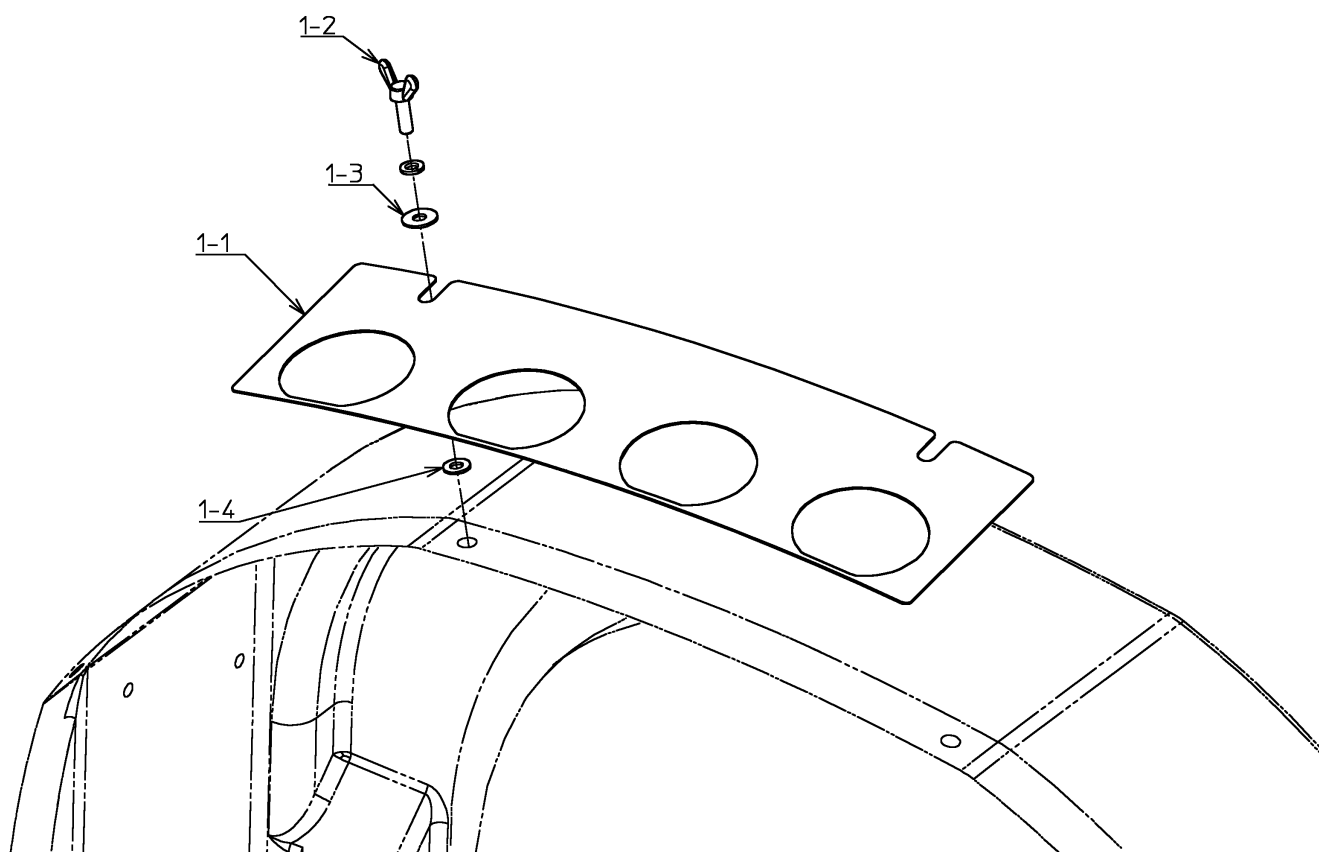
番号	品番	品名	個数	備考
1-1	3M12344-02	遮断板ベース右マトメ	1	
1-2	4B27218-00	遮断板ベース裏板右	1	
1-3	020-0030810SF	六角ナット	4	SW,FW付
2-1	4C22510-00	スライドレール	2	
2-2	017-0130410	十字穴付ナベ小ネジ	12	
2-3	020-0030420S	六角ナット	12	SW付
3-1	3B10390-01	遮断板右	1	
3-2	4M22633-01	ステーマトメ	1	
3-3	4B22636-01	ステー	1	
3-4	010-0030616S	六角ボルト	7	SW付
3-5	4C16136-00	平座金	7	
3-6	093-0452066	トリムシール(C型)	1	
4-1	4M27606-01	遮断板アームマトメ	1	
4-2	040-0015506	平座金	1	
4-3	010-0030612S	六角ボルト	1	SW付
5-1	4C22647-00	ベストローラー	1	
5-2	018-0130830	溶接ボルト	1	
5-3	020-0030830S	六角ナット	1	SW付
5-4	040-0013208	平座金	1	
6-1	4B27220-00	ローラーガイド	1	
6-2	010-0030616S	六角ボルト	4	SW付
6-3	4C16136-00	平座金	4	
7-1	4B31022-03	リニアアクチュエータ追加工図	1	
7-2	050-1751030	頭付ピン	1	
7-3	040-0015210	平座金	2	
7-4	030-0007010	スナップピン	2	
8-1	3B12345-01	シリンダカバー右	1	
8-2	010-0030512S	六角ボルト	2	SW付
8-3	017-0130512SF	十字穴付ナベ小ネジ	1	SW,FW付
9-1	4B27524-00	吹抜防止板	1	
9-2	014-6040612	フランジ付き六角ボルト	2	
10-1	3J13662-00	小形照光スイッチ(緑)	1	
11-1	3J10066-00	リレー	3	
11-3	010-2050612SF	六角ボルト	3	SW,FW付
12-1	4B27550-03	遮断板ハーネス	1	

【 連動コック 】



H7-012059 ~ H7-012073

番号	品番	品名	個数	備考
1-1	4B26596-01	ボールバルブ駆動用モータ追加工図	1	
1-2	010-2050610S	六角ボルト	3	SW付
2-1	4B27411-01	モータブラケット	1	
3-1	4J31498-00	BBSボールバルブ	1	
3-2	4B23844-00	アーム	1	
4-1	040-0053306	バレルニップル	1	
5-1	4B23527-03	ロッド	1	
5-2	040-0015206	平座金	1	
5-3	030-0007006	スナップピン	1	
6-1	040-0031006	リンクボール	1	
6-2	020-3050610	六角ナット	1	
6-3	020-3050610S	六角ナット	1	SW付



H7-012059 ~ H7-012073

番号	品番	品名	個数	備考
1-1	4B27555-01	風圧板	1	
1-2	018-0230825S	蝶ボルト	2	SW付
1-3	4C14725-00	平座金	2	
1-4	040-0013208	平座金	2	

