

PARTS LIST

FST1063HR

本社・工場	〒382-0005 長野県須坂市小河原 2 1 5 6 Tel.026-245-1611(代) Fax.026-248-0642(7590)
青森支店	〒038-3800 青森県南津軽郡藤崎町村井 3 6 - 5 Tel.0172-75-2010(代) Fax.0172-75-5420
山形支店	〒999-3776 山形県東根市羽入東 1 - 3 9 Tel.0237-47-3751(代) Fax.0237-47-3753
福島支店	〒096-8047 福島県福島市西中央 3 丁目 2 8 - 1 Tel.024-534-3677(代) Fax.024-533-8388
九州支店	〒861-0138 熊本県熊本市植木町岩野字堂前 6 6 - 2 Tel.096-272-2571(代) Fax.096-272-2572

本製品については、不断の研究成果を新しい技術として直ちに製品に導入しておりますので、お手元の製品と本書が一致しない場合があります。

本書の表紙に適用できる製造番号が記載されております。お手元の製品の製造番号が該当しない場合は、ご使用できません。

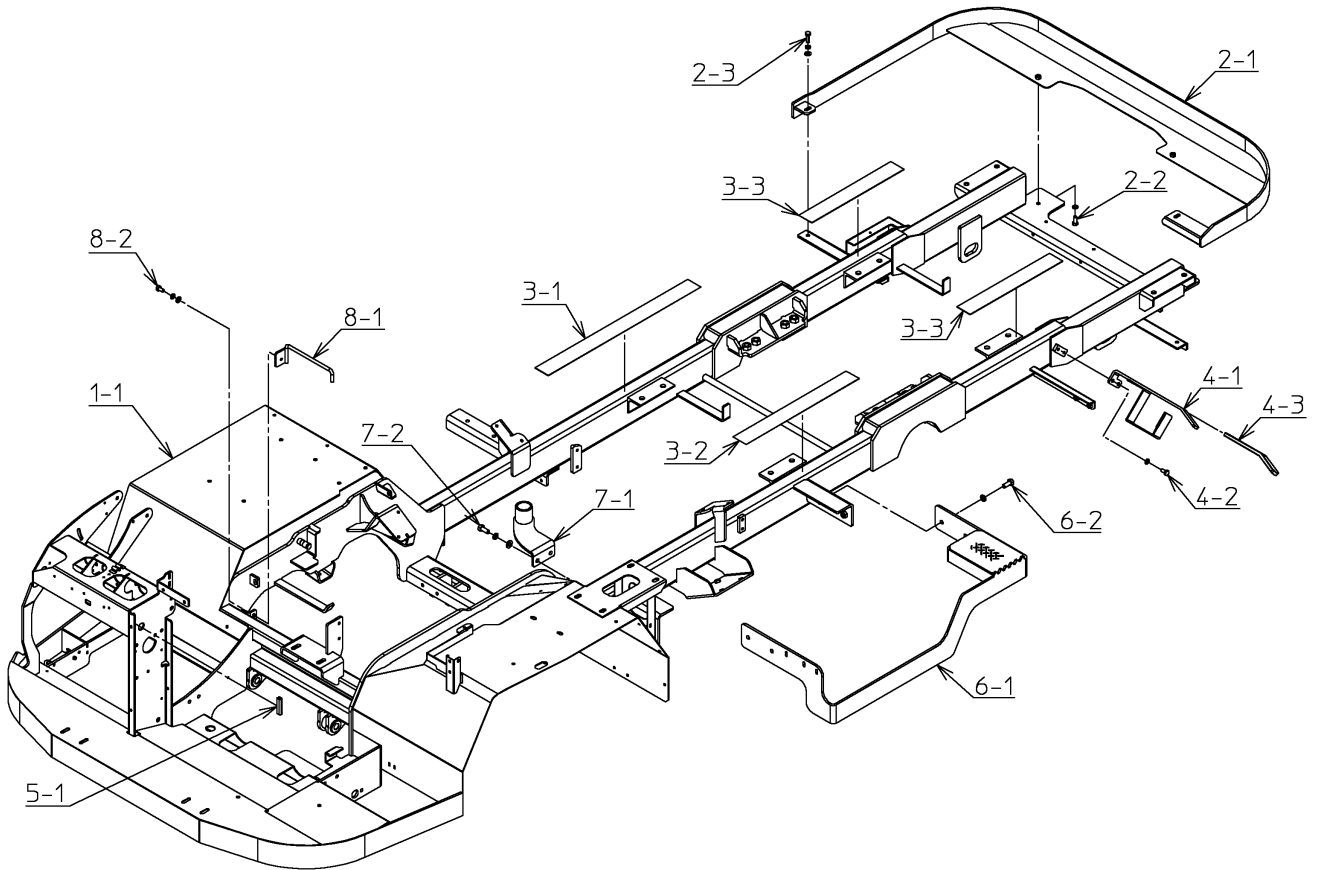
また、装備の違い、オプションなどにより、お手元の製品に該当しない場合があります。

詳しくは、お買い求めの販売店または、表紙に記載してあります本社または各支店まで、お問い合わせください。

目次

フレーム	1	薬液配管	5 0
エンジンカバー	2	ストレーナ配管	5 2
ボンネット	3	ノズル	5 3
サイドカバー	5	巻取器	5 4
エンジン	7	給水ポンプ	5 5
エアクリーナ	8	風洞カバー	5 7
DPF	9	ステッカ	5 8
ラジエータ	1 1	付属品	6 0
燃料タンク	1 3	電動遮断板右	6 1
中間ミッション	1 5	連動コック	6 2
走行ミッション	1 6	風圧板	6 3
走行クラッチ	1 7		
フロントアクスル	1 8		
リヤアクスル	2 0		
タイヤ・ホイール	2 1		
ブレーキシステム	2 2		
駐車ブレーキ	2 3		
ステアリングシステム	2 4		
4WSシステム	2 6		
変速レバー	2 8		
変速リンク	2 9		
スロットル	3 1		
フロア・座席	3 2		
ファンL-Hレバー	3 3		
ファンクラッチレバー	3 4		
電装品	3 5		
計器パネル	3 7		
ハーネス	3 9		
パネル	4 0		
薬液タンク	4 2		
カクハン	4 4		
噴霧ポンプ	4 5		
送風機	4 6		
朝顔	4 7		
散布切替配管	4 9		

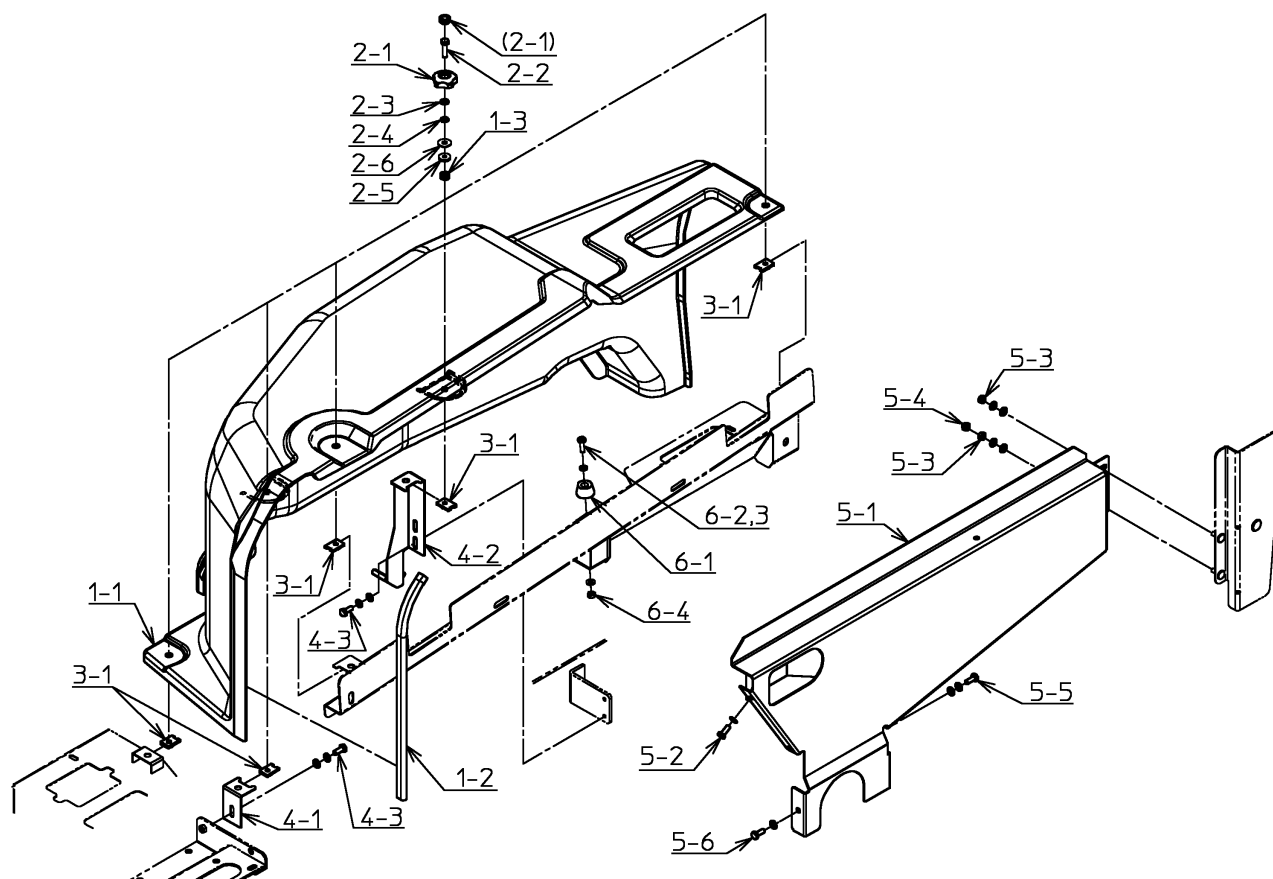
【フレーム】



K1-011026 ~ K1-011030

番号	品番	品名	個数	備考
1-1	1M02491-06	フレームマトメ(4WS)	1	
2-1	3M13485-00	リヤバンパマトメ	1	
2-2	010-2050820S	六角ボルト	2	SW付
2-3	010-2050825SF	六角ボルト	2	SW,FW付
3-1	4B30914-00	ラバーシート	1	
3-2	4B19624-01	ラバーシート	1	
3-3	4B19623-01	ラバーシート	2	
4-1	4M31127-00	ホースステーマトメ	1	
4-2	010-2050816S	六角ボルト	2	SW付
4-3	4B14276-01	ホース掛カバーL190	1	
5-1	093-0245005	レギュラートリム	1	
6-1	3M13487-00	ステップマトメ	1	
6-2	010-6051025S	六角ボルト	4	SW付
7-1	4M30918-00	エンジン振止ブラケットマトメ	1	
7-2	010-6051025SF	六角ボルト	2	SW,FW付
8-1	4M30921-01	ホース押エマトメ	1	
8-2	010-2050816SF	六角ボルト	1	SW,FW付

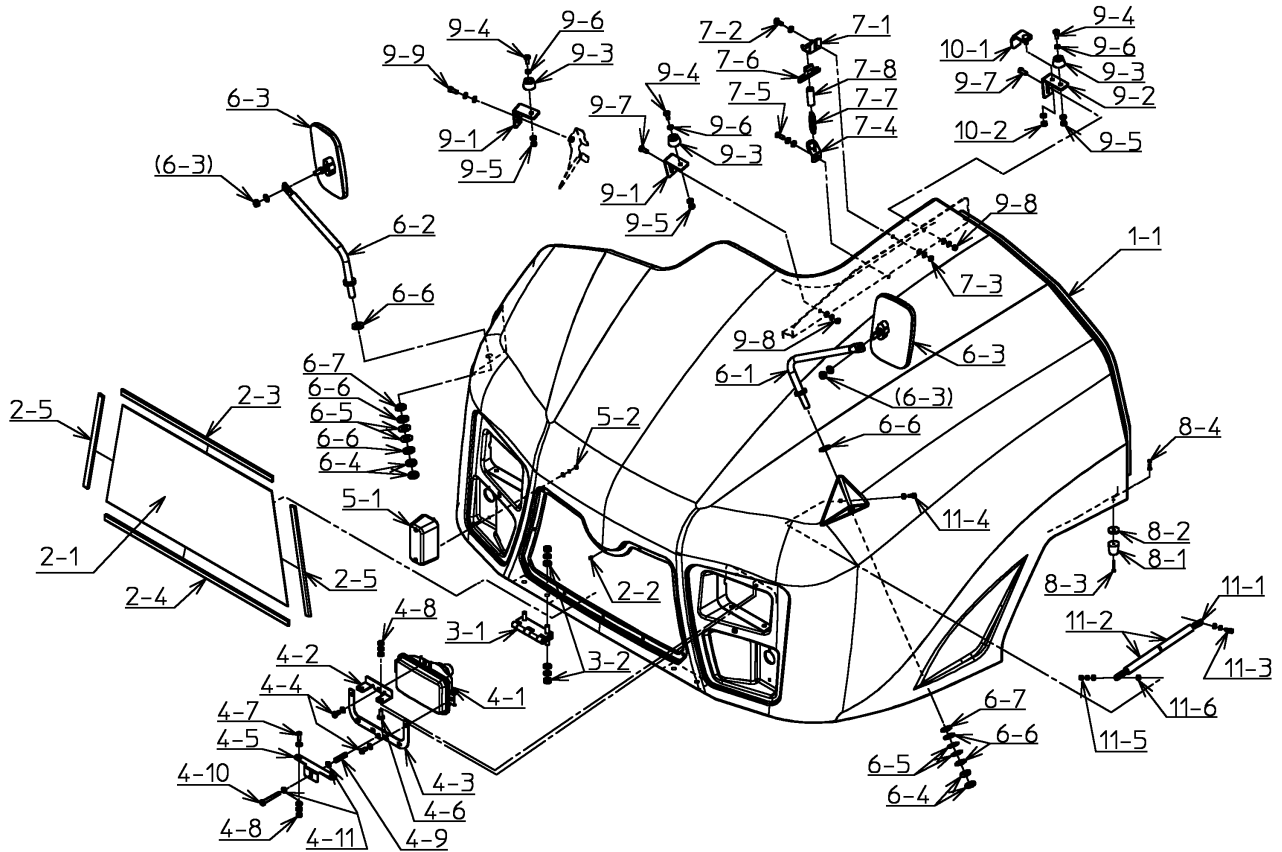
【 エンジンカバー 】



K1-011026 ~ K1-011030

番号	品番	品名	個数	備考
1-1	2B03363-05	エンジン右カバー	1	
1-2	093-0244047	レギュラートリム	1	
1-3	4C26567-00	グロメット	5	
2-1	4C17903-01	スーパーノブ	5	
2-2	010-2050625	六角ボルト	5	
2-3	040-0015206	平座金	5	
2-4	040-0025006	バネ座金	5	
2-5	4C16383-00	パッキン	5	
2-6	040-0015506	平座金	5	
3-1	030-0016006	クリップナット	5	
4-1	4B28552-00	ステー	1	
4-2	4M31376-00	ステーマトメ	1	
4-3	010-2050616SF	六角ボルト	3	SW,FW付
5-1	4M30983-01	サイドカバー左マトメ	1	
5-2	010-2050616S	六角ボルト	2	SW付
5-3	020-3050610SF	六角ナット	2	SW,FW付
5-4	028-0430630	袋ナット	1	
5-5	010-2050616SF	六角ボルト	1	SW,FW付
5-6	010-2050616S	六角ボルト	1	SW付
6-1	4C14727-00	ゴム脚	1	
6-2	017-0130620	十字穴付ナベ小ネジ	1	
6-3	040-0013106	平座金	1	
6-4	020-0030610S	六角ナット	1	SW付

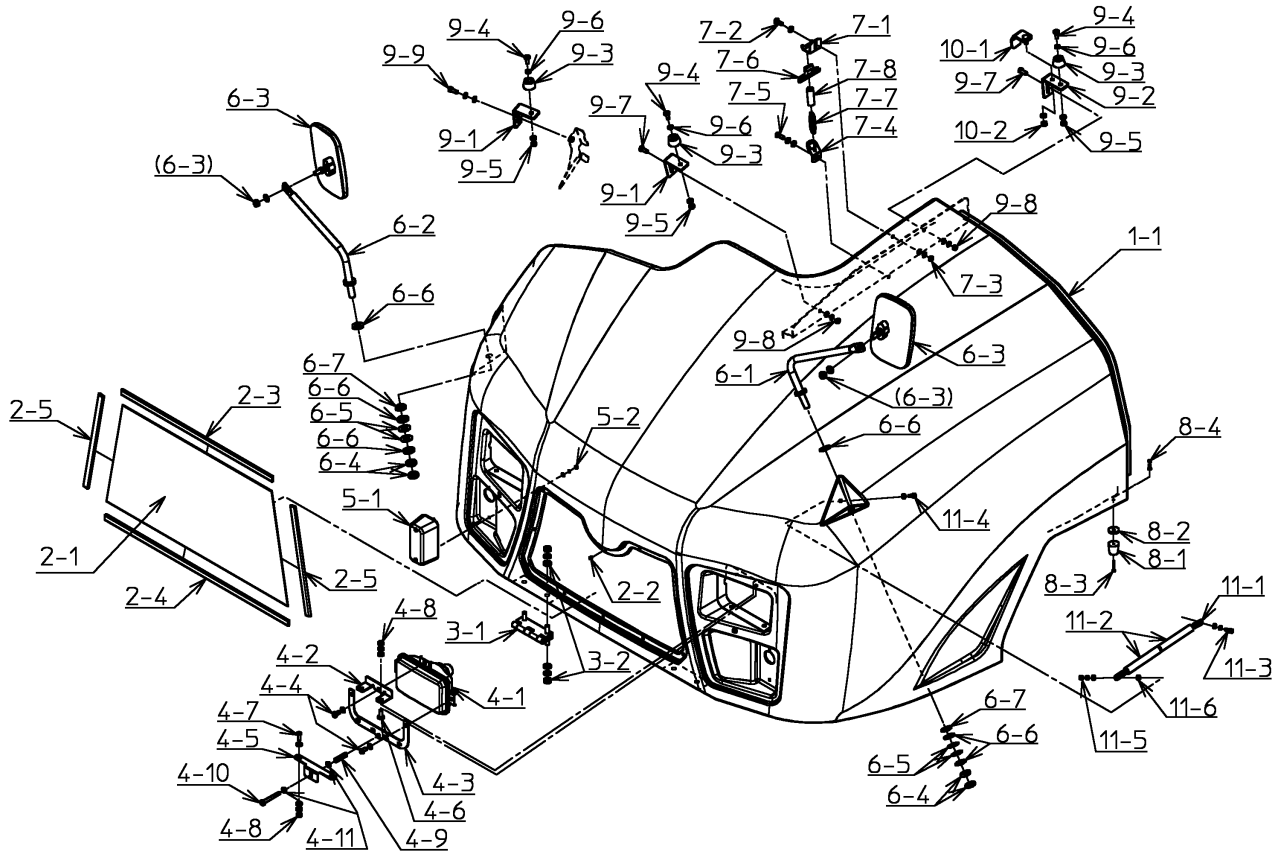
【 ボンネット 】



K1-011026 ~ K1-011030

番号	品番	品名	個数	備考
1-1	2B03461-01	ボンネット	1	
2-1	4B30986-00	カバーネット	1	
2-2	040-0102506	ブラインドリベット	12	
2-3	093-0242046	レギュラートリム	1	
2-4	093-0242056	レギュラートリム	1	
2-5	093-0242027	レギュラートリム	2	
3-1	4M25138-00	蝶番マトメ	2	
3-2	020-3050810SF	六角ナット	8	SW,FW付
4-1	3J07776-00	ヘッドランプ	2	
4-2	4B30987-00	ランプステー	2	
4-3	4B30988-01	ランプ枠	2	
4-4	010-2050612S	六角ボルト	6	SW付
4-5	4B20912-04	ステー	2	
4-6	018-0130616	溶接ボルト	4	
4-7	013-0030616F	六角穴付スリムヘッド小ネジ	4	FW付
4-8	020-0030610SF	六角ナット	8	SW,FW付
4-9	4C20928-00	スプリング	2	
4-10	017-0130650	十字穴付ナベ小ネジ	2	
4-11	040-0013206	平座金	4	
5-1	3J09703-00	フロントコンビネーションランプ	2	
5-2	020-0030410SF	六角ナット	4	SW,FW付
6-1	4M18002-02	ミラーステーマトメ	1	
6-2	4M18003-02	ミラーステーマトメ	1	
6-3	4C14800-00	角型バックミラーASSY	2	
6-4	4C20380-00	六角ナット	4	
6-5	030-0001012	皿パネ	4	
6-6	040-0015212	平座金	6	
6-7	4C14853-00	パッキン	2	
7-1	4B18715-02	金具	1	
7-2	017-0130616F	十字穴付ナベ小ネジ	1	FW付
7-3	020-0030610SF	六角ナット	1	SW,FW付
7-4	4B28417-00	スプリングステー	1	
7-5	010-0030616SF	六角ボルト	1	SW,FW付
7-6	4B20373-00	ボンネットキャッチ	1	
7-7	4C20865-00	スプリング	1	

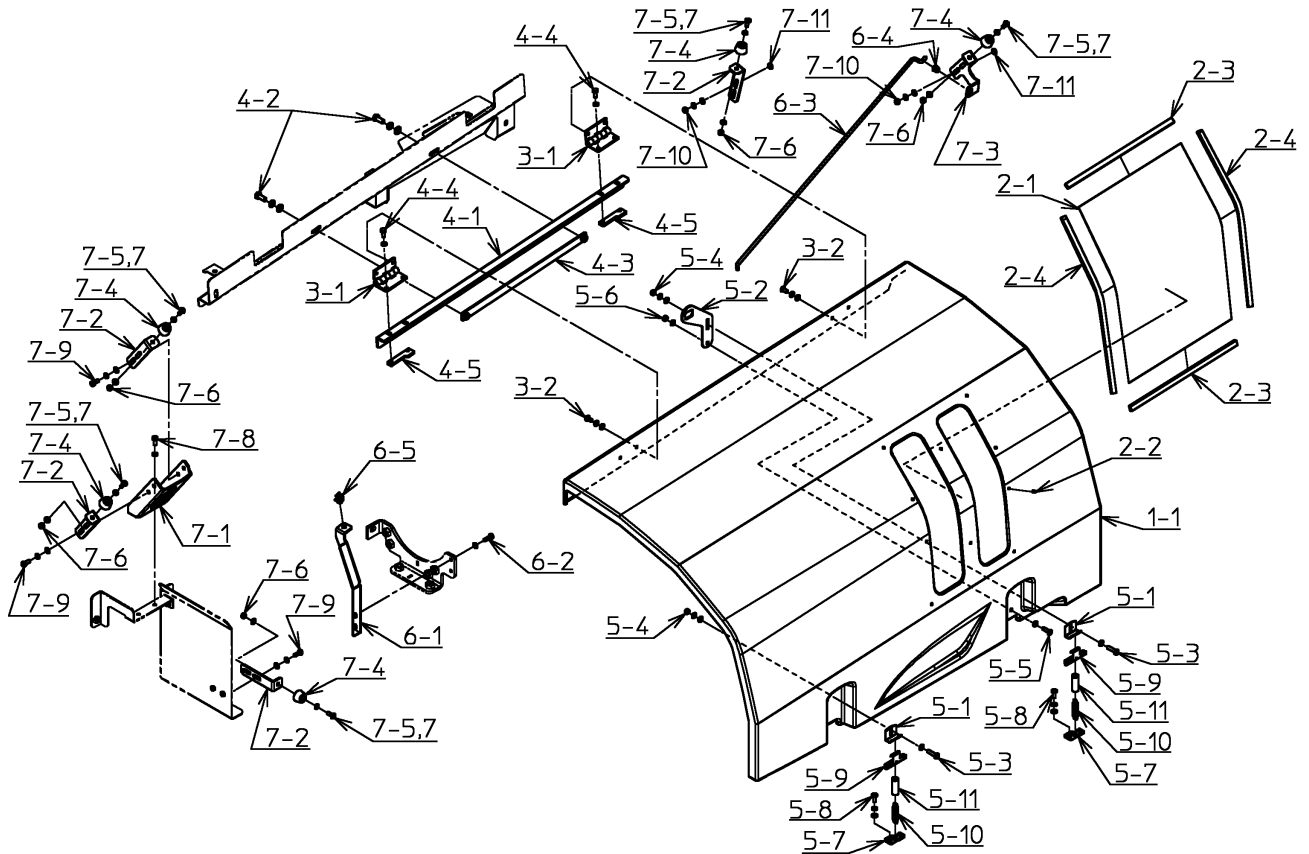
【 ボンネット 】



K1-011026 ~ K1-011030

番号	品番	品名	個数	備考
7-8	4C26873-00	スプリングカバー	1	
8-1	4C23356-00	ゴム足	1	
8-2	4B30989-00	スペーサ	1	
8-3	017-0130325	十字穴付ナベ小ネジ	1	
8-4	020-0030310SF	六角ナット	1	SW,FW付
9-1	4B28548-00	ボンネット受	2	
9-2	4B30990-00	ボンネット受	1	
9-3	4C14727-00	ゴム脚	3	
9-4	017-0130616	十字穴付ナベ小ネジ	3	
9-5	020-0030610S	六角ナット	3	SW付
9-6	040-0013106	平座金	3	
9-7	010-0030616	六角ボルト	2	
9-8	020-0030610SF	六角ナット	2	SW,FW付
9-9	010-0030616SF	六角ボルト	1	SW,FW付
10-1	4B30991-00	ボンネットガイド	1	
10-2	020-3050610S	六角ナット	1	SW付
11-1	030-0017128	チェーン	1	
11-2	091-0912030	ビニールチューブ	2	
11-3	010-2050516SF	六角ボルト	1	SW,FW付
11-4	017-0130516F	十字穴付ナベ小ネジ	1	FW付
11-5	020-0030510SF	六角ナット	1	SW,FW付
11-6	040-0013205	平座金	1	

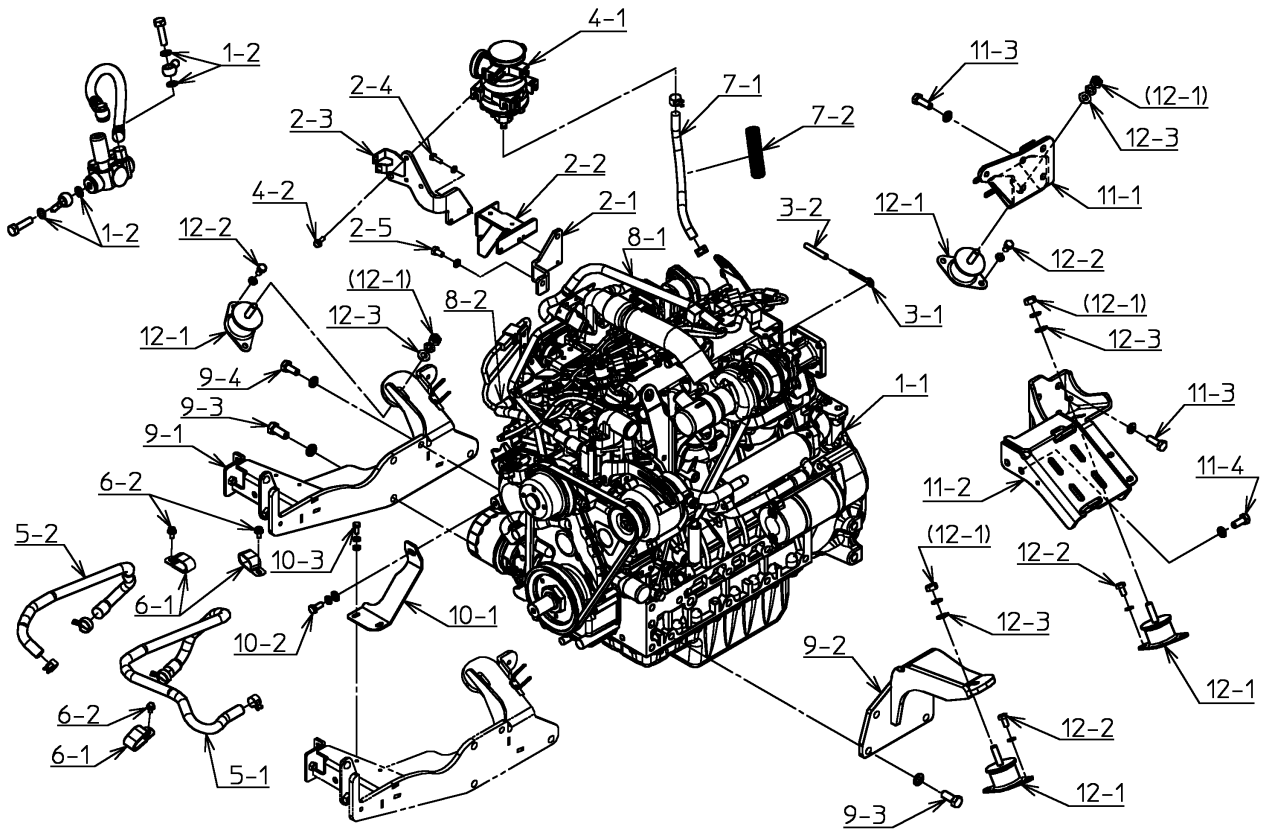
【 サイドカバー 】



K1-011026 ~ K1-011030

番号	品番	品名	個数	備考
1-1	2B03462-00	サイドカバー	1	
2-1	4B30992-00	カバーネット	1	
2-2	040-0102506	ブラインドリベット	10	
2-3	093-1501031	溝ゴム	2	
2-4	093-1501041	溝ゴム	2	
3-1	4B30993-00	ヒンジ	2	
3-2	017-0130612SF	十字穴付ナベ小ネジ	4	SW,FW付
4-1	4B30994-00	サイドカバーブラケット	1	
4-2	010-2050820SF	六角ボルト	2	SW,FW付
4-3	4B30995-00	プレートナット	1	
4-4	010-2050616S	六角ボルト	4	SW付
4-5	4B30996-00	プレートナット	2	
5-1	4B14600-03	金具	2	
5-2	4B30997-00	スタンド受	1	
5-3	017-0130625F	十字穴付ナベ小ネジ	2	FW付
5-4	020-0030610SF	六角ナット	2	SW,FW付
5-5	017-0130620F	十字穴付ナベ小ネジ	1	FW付
5-6	020-0030610S	六角ナット	1	SW付
5-7	4B30998-00	ステー	2	
5-8	017-0130616SF	十字穴付ナベ小ネジ	2	SW,FW付
5-9	4B20373-00	ボンネットキャッチ	2	
5-10	4C20865-00	スプリング	2	
5-11	4C26873-00	スプリングカバー	2	
6-1	4B30999-00	スタンド受	1	
6-2	010-2050620S	六角ボルト	2	SW付
6-3	4B26839-01	スタンド	1	
6-4	4C16889-00	ロッド,スナップ	1	
6-5	4C17057-00	ボンネット棒ブラケット	1	
7-1	4B31001-01	ブラケット	1	
7-2	4B25537-00	ボンネット受	4	
7-3	4B31000-00	スタンドステー	1	
7-4	4C14727-00	ゴム脚	5	
7-5	017-0130616	十字穴付ナベ小ネジ	5	
7-6	020-0030610S	六角ナット	5	SW付
7-7	040-0013106	平座金	5	

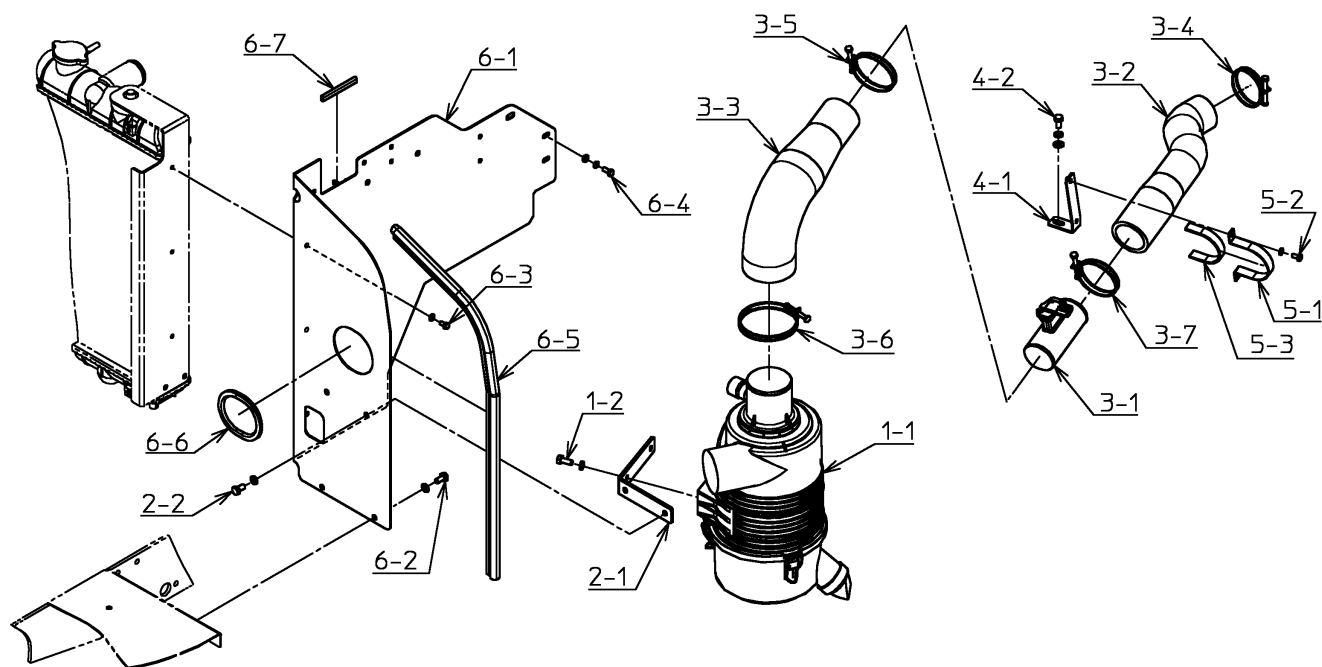
【エンジン】



K1-011026 ~ K1-011030

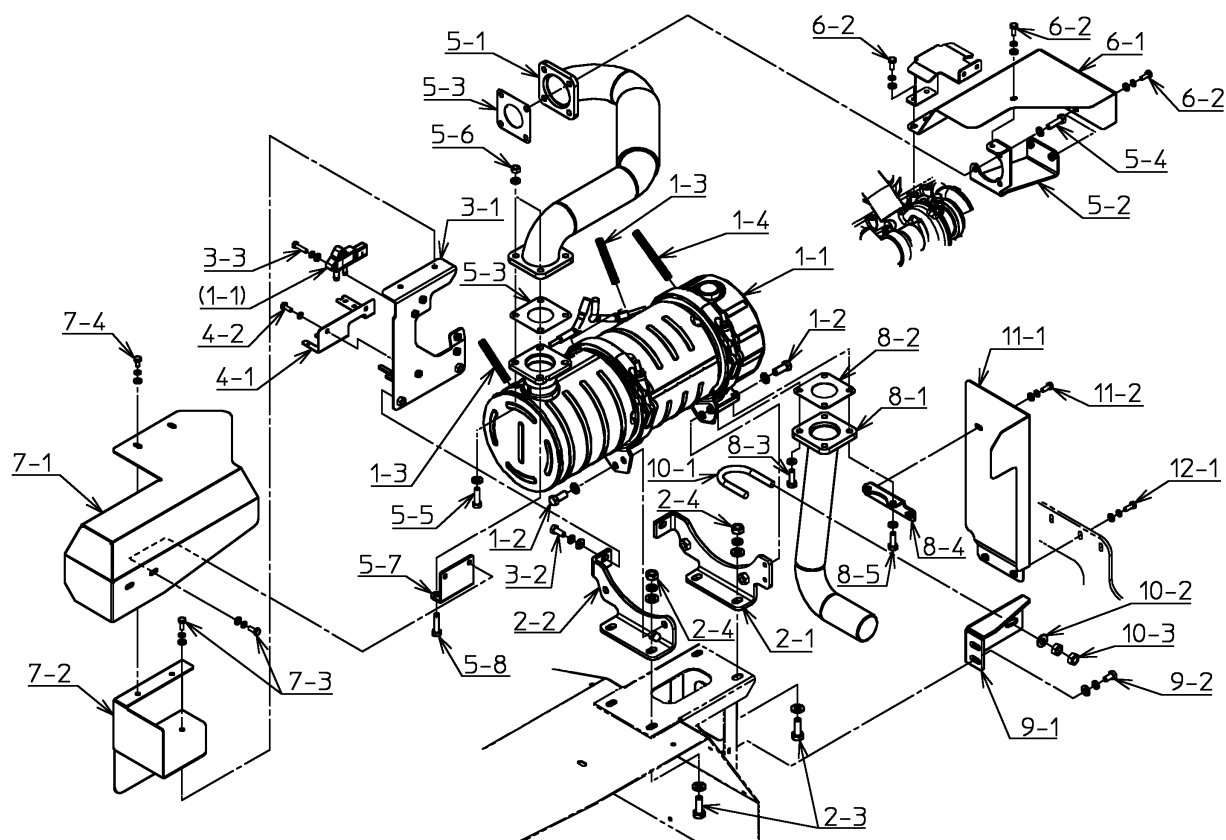
番号	品番	品名	個数	備考
1-1	4F31003-00	エンジン	1	
1-2	4F28122-00	ガスケット	4	
2-1	4B28238-00	ブラケット	1	
2-2	4M28473-01	コネクタブラケットマトメ	1	
2-3	4F28306-00	ブラケット(セパレータ)	1	
2-4	010-2050620S	六角ボルト	2	SW付
2-5	010-2050816S	六角ボルト	2	SW付
3-1	4B25404-01	クランプ	1	
3-2	091-0905005	ビニールチューブ	1	
4-1	4F28307-00	セパレータアッシ	1	
4-2	4F28308-00	フランジボルト	3	
5-1	4F30852-00	チューブ,アッシ(1,プレザ)	1	
5-2	4F30853-00	チューブ,アッシ(2,プレザ)	1	
6-1	4F30854-00	ホースクランプ	3	
6-2	4F28313-00	フランジボルト	3	
7-1	4F28314-01	チューブアッシ(オイルリターン)	1	
7-2	091-0815026	コルゲートチューブ	1	
8-1	4F30850-00	ワイヤハーネスアッシ(CRS)	1	
8-2	4F28316-00	エンジンハーネスB	1	
9-1	3M12742-00	エンジンサポート右マトメ	1	
9-2	4M31006-01	エンジンサポート左マトメ	1	
9-3	010-6151230S	六角ボルト	7	SW付
9-4	010-6151025S	六角ボルト	1	SW付
10-1	4B28475-00	ブラケット	1	
10-2	010-2050820SF	六角ボルト	1	SW,FW付
10-3	010-2050616SF	六角ボルト	2	SW,FW付
11-1	4M28476-00	ミッションサポート右マトメ	1	
11-2	3M13506-00	ミッションサポート左マトメ	1	
11-3	010-6051030S	六角ボルト	8	SW付
11-4	010-6051025S	六角ボルト	2	SW付
12-1	030-0011208	エバーマウント	4	
12-2	010-2050816S	六角ボルト	8	SW付
12-3	040-0015210	平座金	4	

【エアクリーナ】



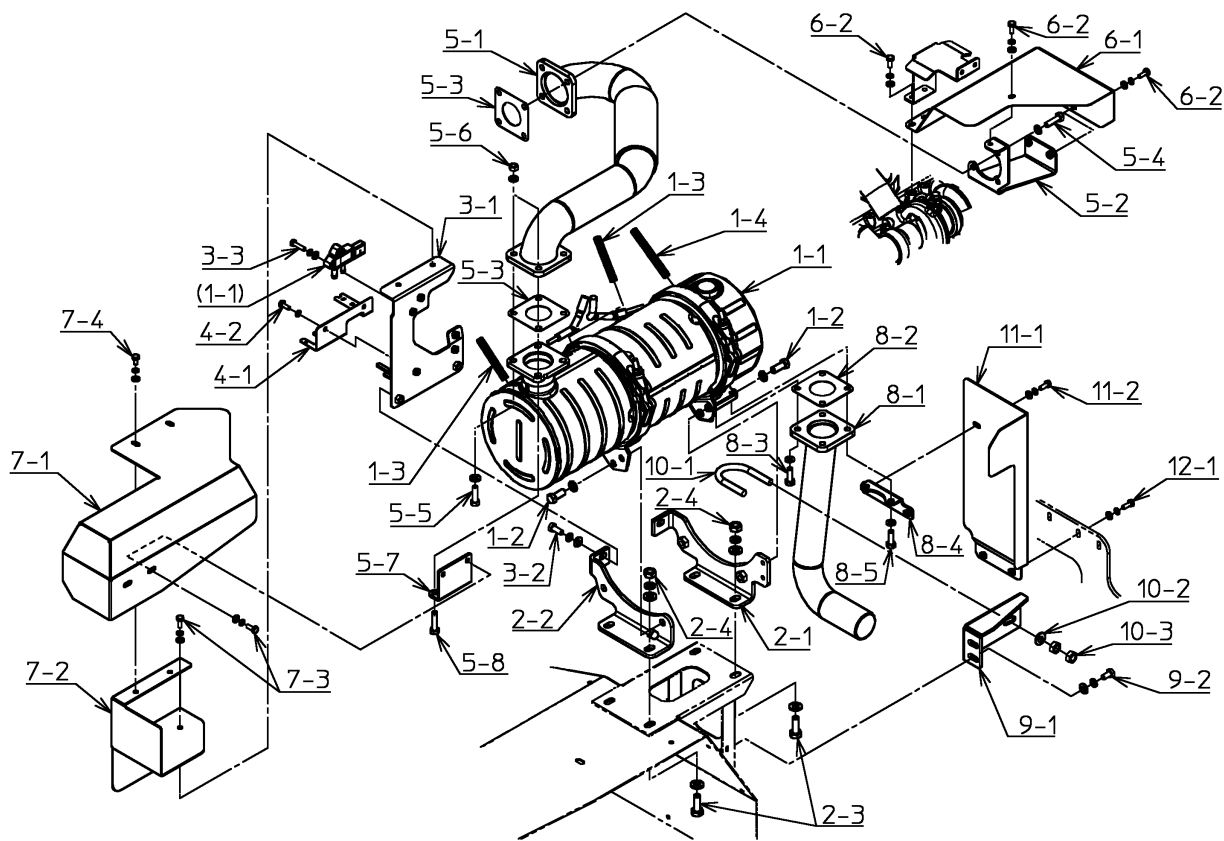
K1-011026 ~ K1-011030

番号	品番	品名	個数	備考
1-1	4F30831-00	エアクリーナアッシ	1	
1-2	010-2050820S	六角ボルト	2	SW付
2-1	4B31017-00	エアクリーナステー	1	
2-2	010-2050816S	六角ボルト	2	SW付
3-1	4F28319-00	エアフローセンサ	1	
3-2	4B30436-01	エアホース	1	
3-3	4B30435-00	エアホース	1	
3-4	030-0003165	ワイヤバンド	1	
3-5	030-0003175	ワイヤバンド	1	
3-6	030-0003195	ワイヤバンド	1	
3-7	030-0003170	ワイヤバンド	1	
4-1	4B28501-00	エアホースステー	1	
4-2	010-2050816SF	六角ボルト	1	SW,FW付
5-1	4B31018-00	ホースバンド	1	
5-2	010-2050612S	六角ボルト	2	SW付
5-3	093-1702017	ネオプレンスポンジ角紐(のり付)	1	
6-1	4M31019-01	エアクリーナパネルマトメ	1	
6-2	010-2050816S	六角ボルト	2	SW付
6-3	010-2050612S	六角ボルト	3	SW付
6-4	010-2050616SF	六角ボルト	2	SW,FW付
6-5	093-0452072	トリムシール(C型)	1	
6-6	093-0213029	レギュラートリム	1	
6-7	093-0213008	レギュラートリム	1	



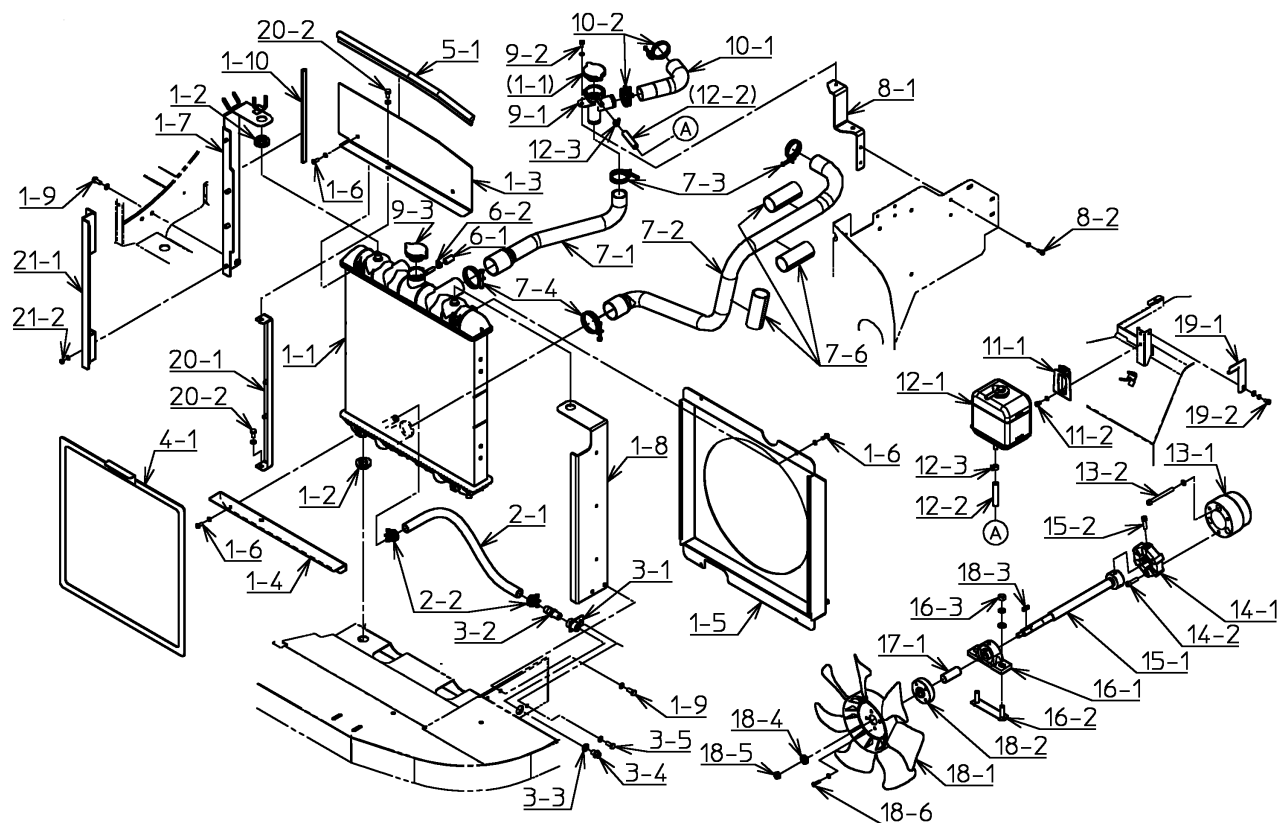
K1-011026 ~ K1-011030

番号	品番	品名	個数	備考
1-1	4F30851-00	マフラ,フルアッシ	1	
1-2	011-6051025S	小形六角ボルト	4	SW付
1-3	091-0807026	コルゲートチューブ	2	
1-4	091-0807036	コルゲートチューブ	1	
2-1	4B30863-02	ブラケット	1	
2-2	3B13469-02	ブラケット	1	
2-3	010-2051030F	六角ボルト	4	FW付
2-4	020-3051010SF	六角ナット	4	SW,FW付
3-1	4M30867-01	センサステーマトメ	1	
3-2	010-2050820SF	六角ボルト	2	SW,FW付
3-3	010-2050625SF	六角ボルト	2	SW,FW付
4-1	4B30932-00	カブラホルダ	1	
4-2	010-2050616S	六角ボルト	2	SW付
5-1	3M13466-01	フレキシブルチューブマトメ	1	
5-2	4B30930-01	ステー	1	
5-3	4F17067-00	マフラパッキンNA	2	
5-4	010-6050830S	六角ボルト	4	SW付
5-5	010-6050830F	六角ボルト	2	FW付
5-6	020-5050810S	六角ナット	4	SW付
5-7	4B31371-00	遮熱板ステー	1	
5-8	010-6050835	六角ボルト	2	
6-1	4B30931-00	遮熱板	1	
6-2	010-2050616SF	六角ボルト	5	SW,FW付
7-1	3B13490-01	カバー1	1	
7-2	4B31373-01	遮熱板	1	
7-3	010-2050616SF	六角ボルト	4	SW,FW付
7-4	010-2050612SF	六角ボルト	2	SW,FW付
8-1	4M30832-01	テールパイプマトメ	1	
8-2	4F17067-00	マフラパッキンNA	1	
8-3	010-6050825S	六角ボルト	2	SW付
8-4	4B31374-00	遮熱板ステー	1	
8-5	010-6050825S	六角ボルト	2	SW付
9-1	4B30929-01	テールパイプステー	1	
9-2	010-2050816SF	六角ボルト	2	SW,FW付
10-1	050-1513040	Uボルト	1	



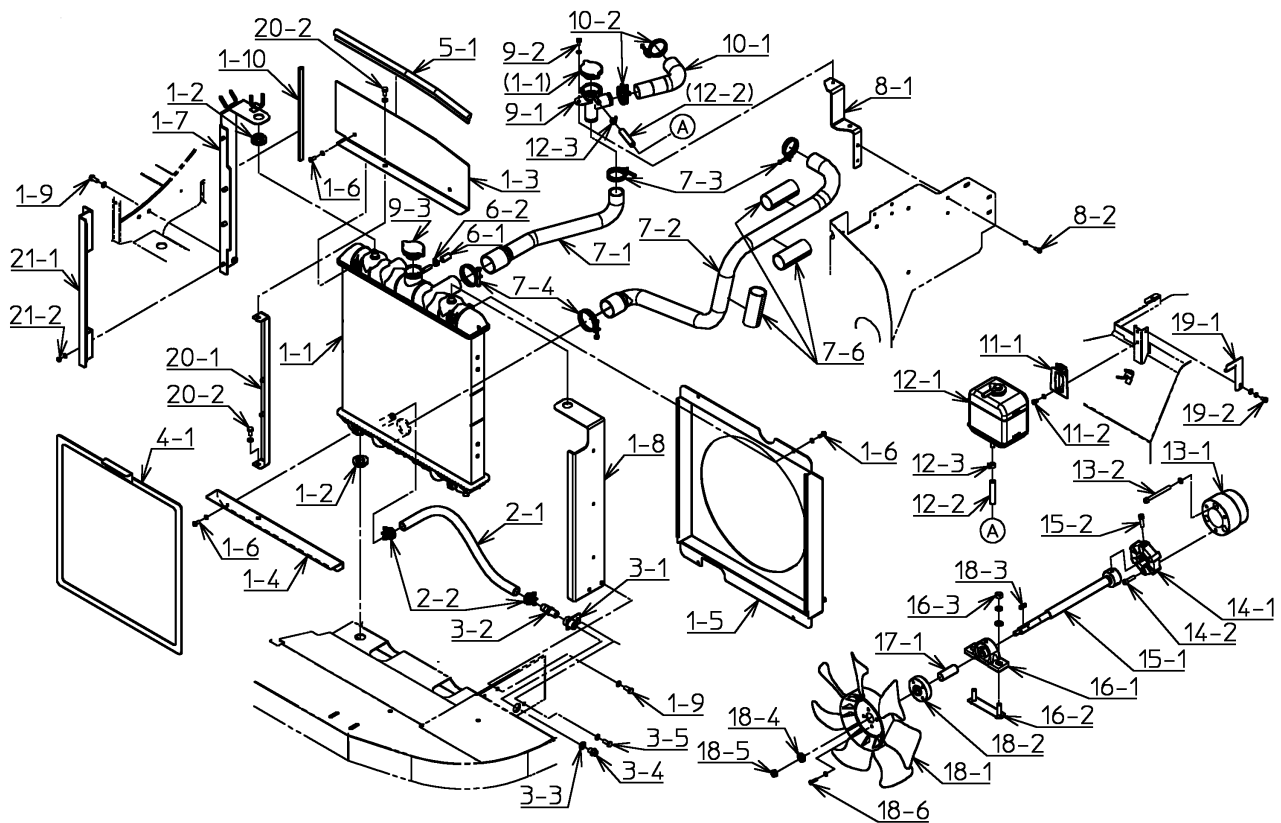
K1-011026 ~ K1-011030

番号	品番	品名	個数	備考
10-2	040-0015210	平座金	2	
10-3	020-3051010	六角ナット	4	
11-1	3B13438-01	遮熱板	1	
11-2	010-2050616SF	六角ボルト	2	SW,FW付
12-1	010-2050620SF	六角ボルト	2	SW,FW付



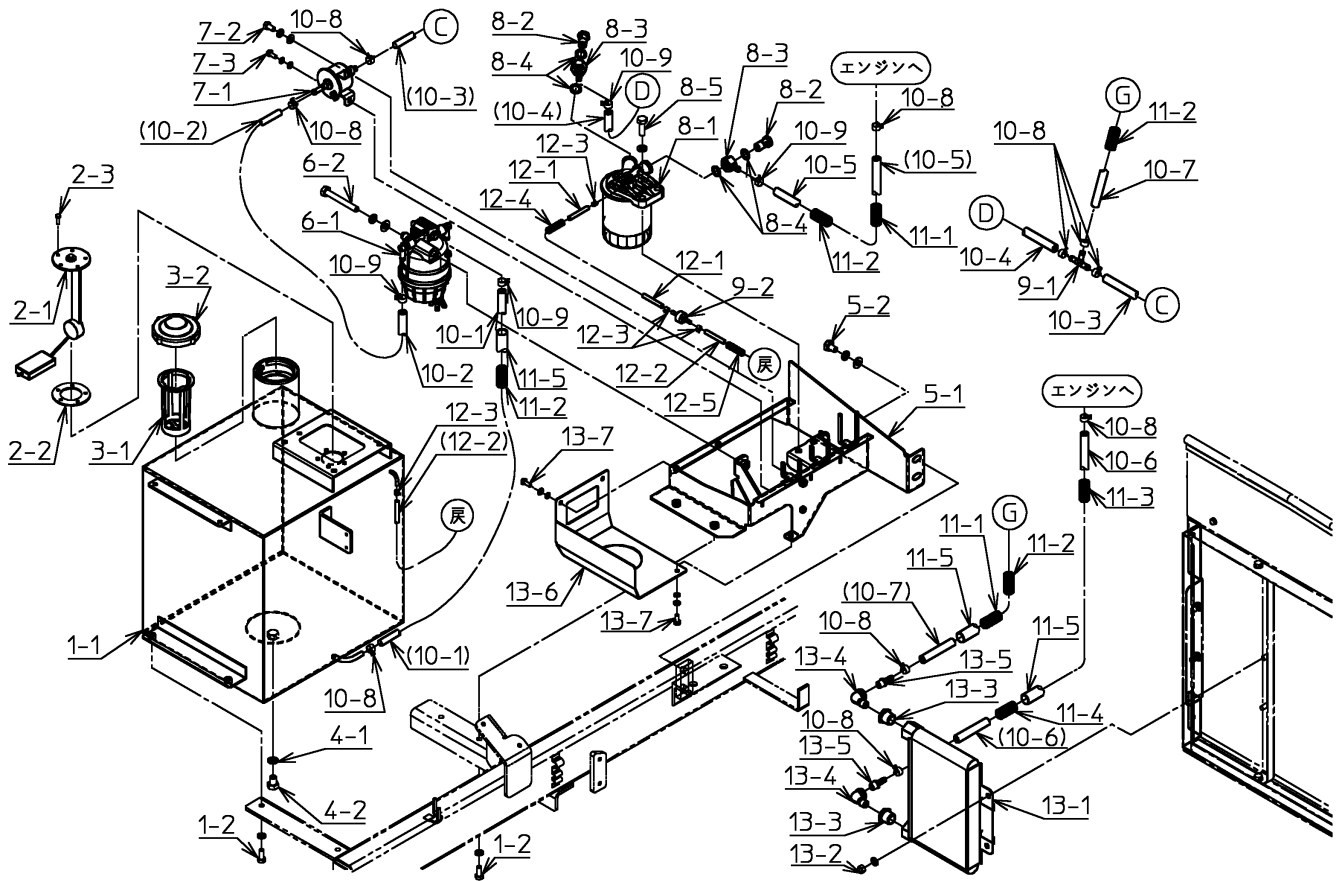
K1-011026 ~ K1-011030

番号	品番	品名	個数	備考
1-1	4F28110-00	ラジエータアッシ	1	
1-2	4F28139-00	ゴム(ラジエータマウント)	4	
1-3	4M30934-00	バツフルプレートマトメ	1	
1-4	4B30935-00	プレート	1	
1-5	3B13493-00	シュラウド	1	
1-6	010-2050616S	六角ボルト	8	SW付
1-7	4M30937-00	ブラケット右マトメ	1	
1-8	4M30940-00	ブラケット左マトメ	1	
1-9	010-2050820S	六角ボルト	4	SW付
1-10	093-0244030	レギュラートリム	1	
2-1	091-1915049	ヒータホース	1	
2-2	030-0003125	ワイヤバンド	2	
3-1	4M30942-00	ドレンマトメ	1	
3-2	4B16852-00	ホースニップル	1	
3-3	4C83057-00	シールワッシャ	1	
3-4	4F23022-00	ブラグドレーン	1	
3-5	010-2050820S	六角ボルト	1	SW付
4-1	3M13495-01	カバーマトメ	1	
5-1	093-0452050	トリムシール(C型)	1	
6-1	4C19663-00	キャップ	1	
6-2	040-0071125	バネ式ホースクランプ	1	
7-1	4B30433-00	ウォータホース	1	
7-2	3B13352-00	ウォータホース	1	
7-3	4F17030-00	バンド	2	
7-4	030-0003155	ワイヤバンド	2	
7-6	091-1438010	ビニールチューブ(切込あり)	3	
8-1	4B28506-00	キャップアッシステー	1	
8-2	010-2050612S	六角ボルト	2	SW付
9-1	3M09271-00	ラジエータパイプマトメ	1	
9-2	010-2050612S	六角ボルト	1	SW付
9-3	4C32838-00	ラジエータキャップ	1	
10-1	4B30432-00	ウォータホース	1	
10-2	4F17030-00	バンド	2	
11-1	4M30948-00	リザーブタンクステーマトメ	1	
11-2	010-2050612S	六角ボルト	2	SW付



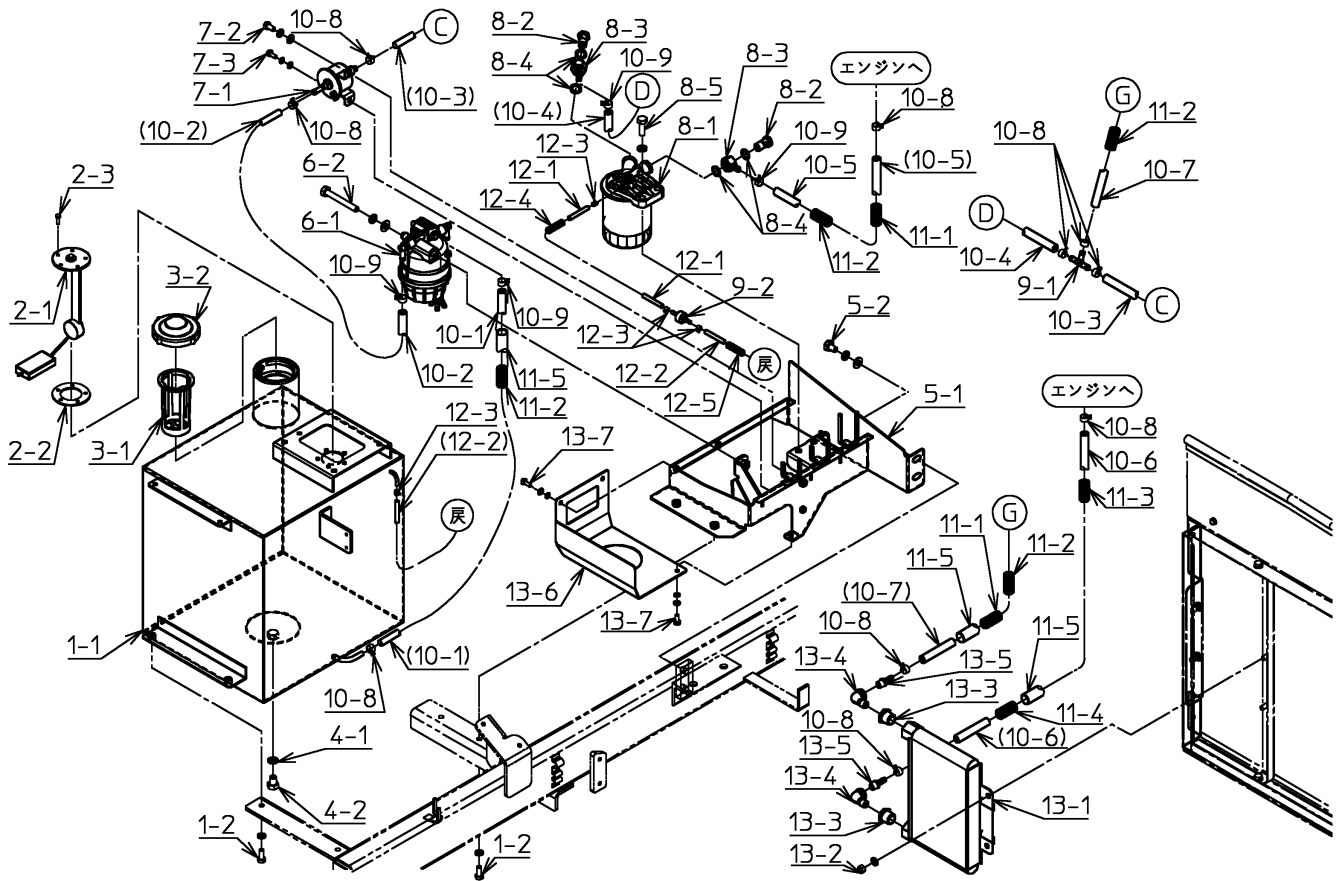
K1-011026 ~ K1-011030

番号	品番	品名	個数	備考
12-1	4F17038-00	タンク アッシ (リザーブ)	1	
12-2	091-0608086	耐油ホース	1	
12-3	040-0071125	バネ式ホースクランプ	2	
13-1	3B08936-02	クランク軸接続金具	1	
13-2	012-8070885S	六角穴付ボルト	3	SW付
14-1	4C17148-00	センタフレックスカップリング	1	
14-2	012-8070830	六角穴付ボルト	3	
15-1	3M09406-02	冷却ファンシャフトマトメ	1	
15-2	012-8070830	六角穴付ボルト	3	
16-1	076-0112017	ピロー形玉軸受ユニット	1	
16-2	4B19739-00	プレートボルト	1	
16-3	020-3051010SF	六角ナット	2	SW,FW付
17-1	4B19996-00	カラー	1	
18-1	4F30849-00	ファン	1	
18-2	4B18570-00	冷却ファンボス	1	
18-3	050-0310520	平行キー	1	
18-4	4B19304-01	カラー	1	
18-5	028-0551020	U-ナット(並型)	1	
18-6	010-2050616S	六角ボルト	4	SW付
19-1	4B30949-00	ストッパ	1	
19-2	010-2050612SF	六角ボルト	1	SW,FW付
20-1	4B30950-00	ステー	1	
20-2	010-2050816S	六角ボルト	2	SW付
21-1	4M30953-00	レールマトメ	1	
21-2	020-3050610S	六角ナット	2	SW付



K1-011026 ~ K1-011030

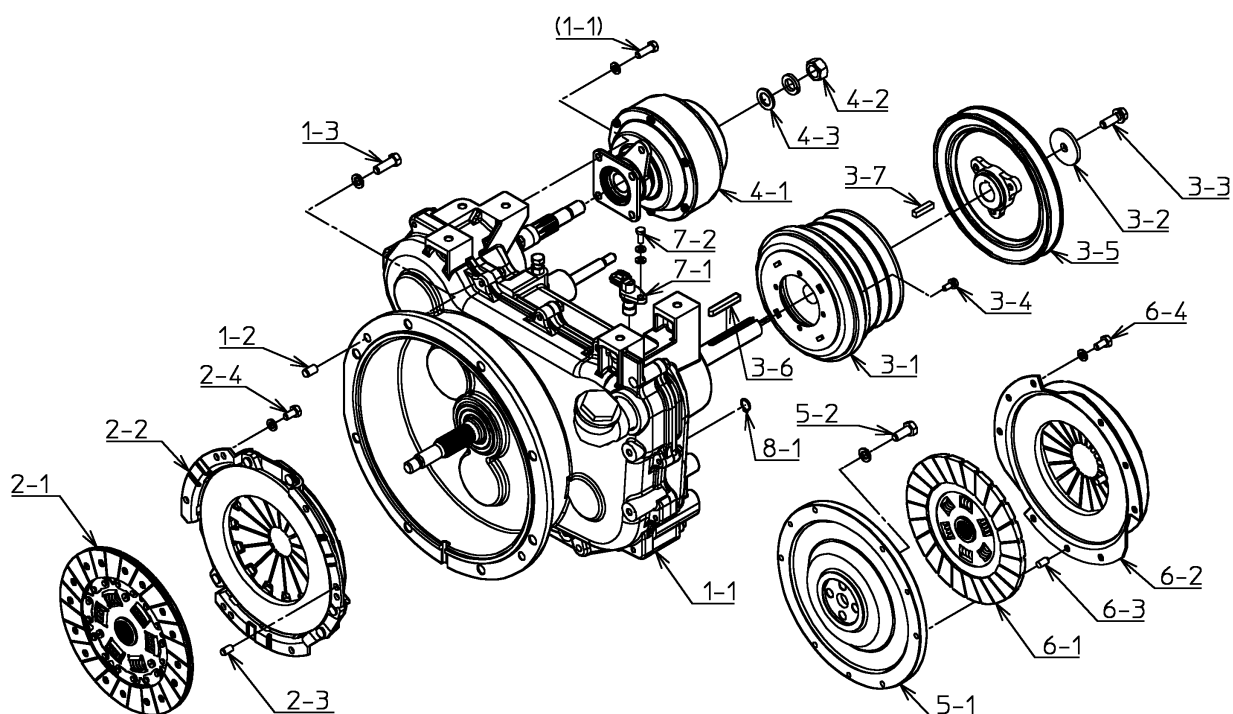
番号	品番	品名	個数	備考
1-1	2M03480-00	燃料タンクマトメ	1	
1-2	010-2050820S	六角ボルト	4	SW付
2-1	3C07775-00	汎用型タンクユニット	1	
2-2	4F14768-00	ゴムパッキン	1	
2-3	010-2050516	六角ボルト	5	
3-1	4C14766-01	ストレーナ	1	
3-2	4C14767-01	タンクキャップ	1	
4-1	4C83057-00	シールワッシャ	1	
4-2	010-2051216	六角ボルト	1	
5-1	3M13497-01	フィルタブラケットマトメ	1	
5-2	010-2051016SF	六角ボルト	2	SW,FW付
6-1	4F30969-00	フィルタ,アッシ(セパレータ)	1	
6-2	010-2251080SF	六角ボルト	1	SW,FW付
7-1	4F30844-00	ポンプアッシ(フューエル)	1	
7-2	010-2050816SF	六角ボルト	1	SW,FW付
7-3	010-2050616SF	六角ボルト	1	SW,FW付
8-1	4F30842-00	フィルタ,アッシ(フューエル)	1	
8-2	4F28174-00	ツギテボルト	2	
8-3	4F30843-00	アイコンツギテ	2	
8-4	4F28176-00	パッキン	4	
8-5	010-2051030S	六角ボルト	2	SW付
9-1	4F29461-00	コネクタ(ホース)	1	
9-2	4F29462-00	チェックバルブ	1	
10-1	091-0608060	耐油ホース	1	
10-2	091-0608020	耐油ホース	1	
10-3	091-0608012	耐油ホース	1	
10-4	091-0608017	耐油ホース	1	
10-5	091-0608160	耐油ホース	1	
10-6	091-0608134	耐油ホース	1	
10-7	091-0608220	耐油ホース	1	
10-8	040-0071125	バネ式ホースクランプ	10	
10-9	040-0071130	バネ式ホースクランプ	4	
11-1	091-0815040	コルゲートチューブ	2	
11-2	091-0815030	コルゲートチューブ	4	
11-3	091-0815081	コルゲートチューブ	1	



K1-011026 ~ K1-011030

番号	品番	品名	個数	備考
11-4	091-0815014	コルゲートチューブ	1	
11-5	091-0916020	ビニールチューブ	3	
12-1	091-2604013	耐油燃料チューブ	1	
12-2	091-2604053	耐油燃料チューブ	1	
12-3	040-0071068	バネ式ホースクランプ	4	
12-4	091-0807010	コルゲートチューブ	1	
12-5	091-0807050	コルゲートチューブ	1	
13-1	4C24282-01	オイルクーラ	1	
13-2	020-3050810S	六角ナット	4	SW付
13-3	061-2310804	六角ブッシュ	2	
13-4	061-2060400	ストリートエルボ	2	
13-5	4C14777-00	ホース口	2	
13-6	3B13500-00	セジメンタカバー	1	
13-7	010-0030616S	六角ボルト	3	SW付

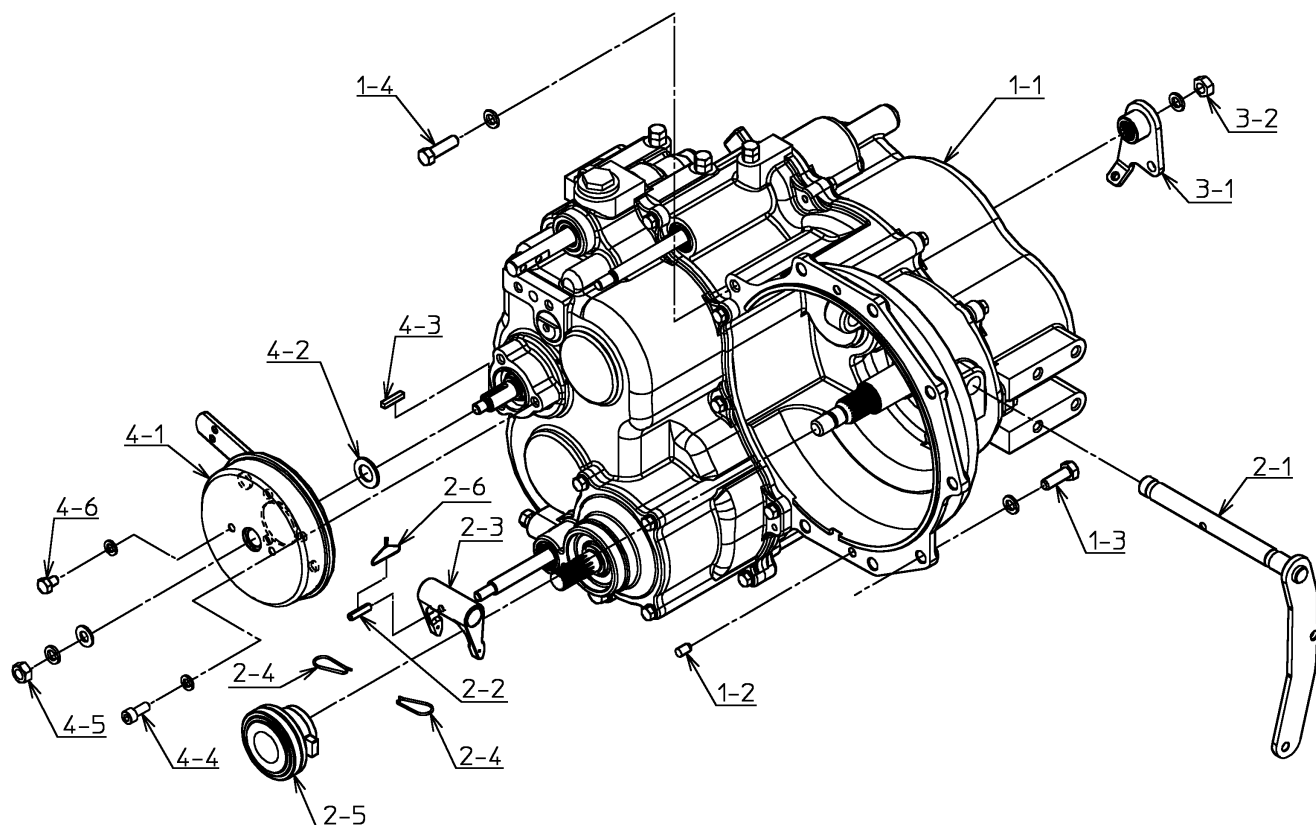
【 中間ミッション 】



K1-011026 ~ K1-011030

番号	品番	品名	個数	備考
1-1	1A02487-03	中間ミッション本体組立	1	
1-2	050-0811018	平行ピン	2	
1-3	011-6051030S	小形六角ボルト	8	SW付
2-1	3J12543-00	クラッチディスク	1	
2-2	3J12544-00	クラッチカバー	1	
2-3	050-0810816	平行ピン	3	
2-4	010-6050816S	六角ボルト	6	SW付
3-1	4B31392-00	乾式単板電磁クラッチ	1	
3-2	4F16246-00	カラー	1	
3-3	4F16247-00	バネ座金組込六角ボルト	1	
3-4	4F16248-00	バネ座金組込六角ボルト	4	
3-5	4B30573-00	Vプーリ加工図	1	
3-6	050-0330750	平行キー	1	
3-7	050-0310730	平行キー	1	
4-1	3J13468-01	クラッチアッシ	1	
4-2	020-3151620S	六角ナット	1	SW付
4-3	040-0015116	平座金	1	
5-1	2B02564-00	走行フライホイール	1	
5-2	010-6151025S	六角ボルト	4	SW付
6-1	3C10850-00	クラッチディスク	1	
6-2	3C10849-00	クラッチカバー	1	
6-3	050-0810816	平行ピン	3	
6-4	010-6050816S	六角ボルト	6	SW付
7-1	4F30845-00	センサ(カイテン)	1	
7-2	010-2050616SF	六角ボルト	1	SW,FW付
8-1	050-0410014	C形止輪	1	

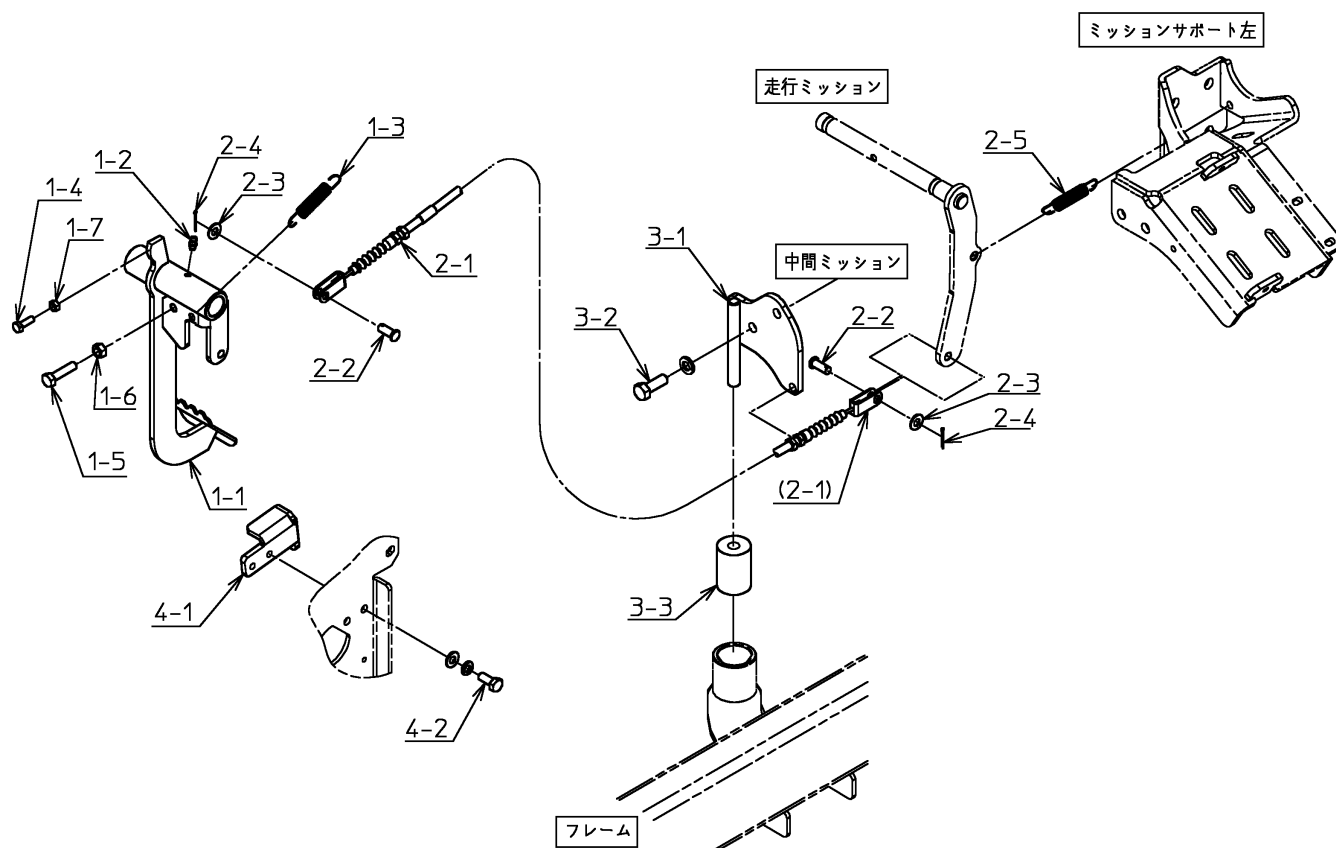
【 走行ミッション 】



K1-011026 ~ K1-011030

番号	品番	品名	個数	備考
1-1	1A02493-03	走行ミッション本体組立	1	
1-2	050-0810814	平行ピン	2	
1-3	010-6051030S	六角ボルト	7	SW付
1-4	011-6051035S	小形六角ボルト	1	SW付
2-1	3M09134-01	リリースシャフトマトメ	1	
2-2	050-0910625	スプリングピン	1	
2-3	4C16932-00	クラッチシフトアーム	1	
2-4	4C16933-00	リターンクリップ	2	
2-5	4C16931-00	クラッチリリースベアリング	1	
2-6	093-2112015	針金	1	
3-1	4M28606-00	ブレーキリンクマトメ	1	
3-2	020-3051010S	六角ナット	1	SW付
4-1	3J07061-03	ブレーキカバー-ASSY	1	
4-2	4B15462-00	カラー	1	
4-3	050-0310525	平行キー	1	
4-4	012-8070820S	六角穴付ボルト	3	SW付
4-5	020-3151010SF	六角ナット	1	SW,FW付
4-6	010-2050812S	六角ボルト	2	SW付

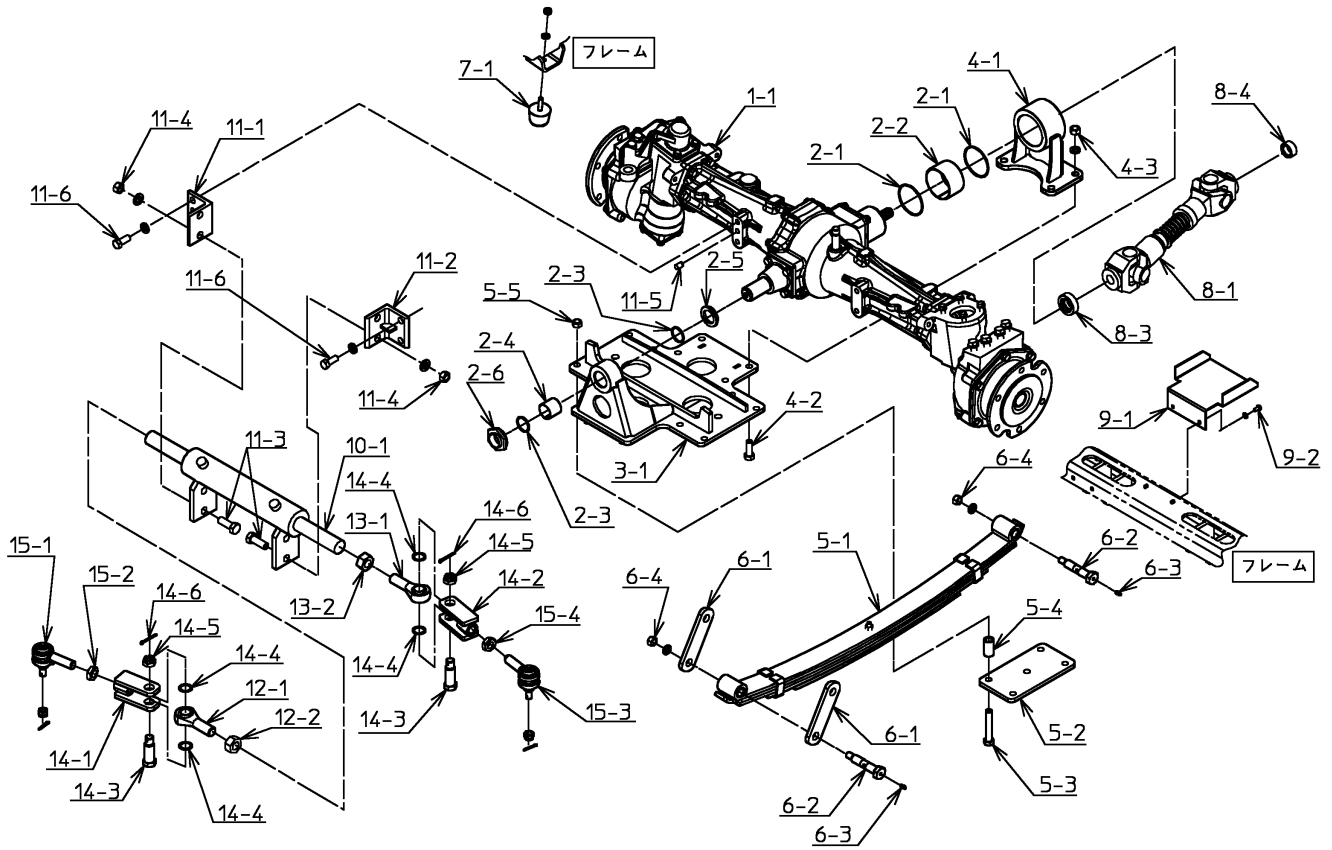
【 走行クラッチ 】



K1-011026 ~ K1-011030

番号	品番	品名	個数	備考
1-1	3M10131-02	クラッチペダルマトメ	1	
1-2	030-0002012	グリスニップル	1	
1-3	4B00752-00	リターンスプリング	1	
1-4	010-2050620	六角ボルト	1	
1-5	010-2050835	六角ボルト	1	
1-6	020-3050810	六角ナット	1	
1-7	020-3050610	六角ナット	1	
2-1	4J19181-03	走行クラッチワイヤ	1	
2-2	050-1750820	頭付ピン	2	
2-3	040-0015208	平座金	2	
2-4	050-1002020	割ピン	2	
2-5	4B00752-00	リターンスプリング	1	
3-1	4M22187-00	エンジン振止ステーマトメ	1	
3-2	010-2051030S	六角ボルト	2	SW付
3-3	4C19993-00	防振ゴム	1	
4-1	4B25633-00	ワイヤホルダ	1	
4-2	010-2050820SF	六角ボルト	2	SW,FW付

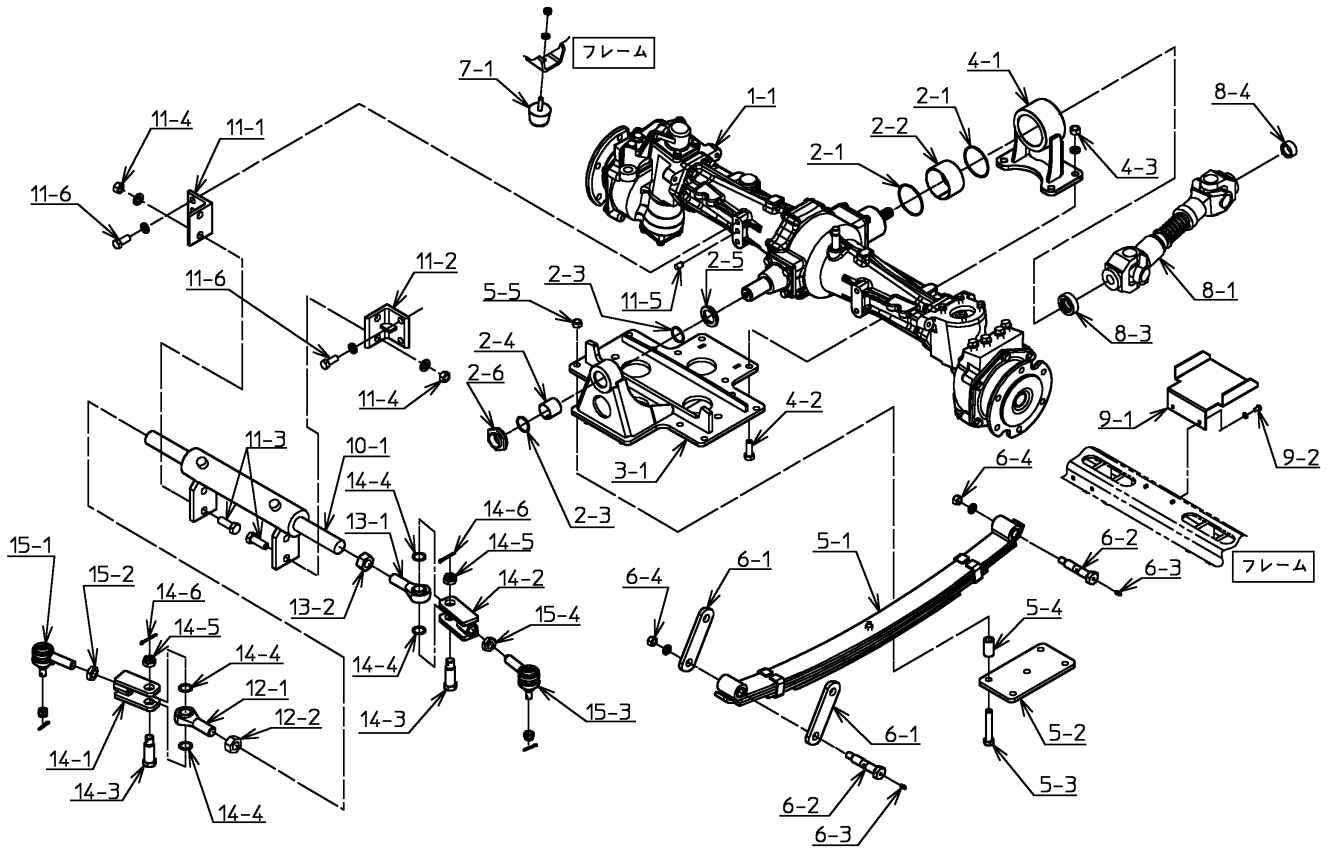
【フロントアクスル】



K1-011026 ~ K1-011030

番号	品番	品名	個数	備考
1-1	2J02660-02	フロントアクスルH	1	
2-1	060-1102065	Oリング	2	
2-2	050-0606540	ドライベアリング	1	
2-3	060-1102030	Oリング	2	
2-4	050-0603030	ドライベアリング	1	
2-5	4B17134-00	カラー	1	
2-6	4B10354-00	フロントアクスルホルダロックナット	1	
3-1	3M13546-00	アクスルブラケット前マトメ	1	
4-1	3M13750-00	アクスルブラケット後マトメ	1	
4-2	010-6051235	六角ボルト	4	
4-3	020-3051210S	六角ナット	4	SW付
5-1	4J19957-00	リーフスプリング	2	
5-2	4B19688-01	胴締メ板	2	
5-3	010-6051275	六角ボルト	8	
5-4	4B19987-00	胴締メカラー	8	
5-5	028-0551220	U-ナット(並型)	8	
6-1	4B04372-03	シャックル	4	
6-2	4B25602-01	シャックルピン	6	
6-3	030-0002012	グリスニップル	6	
6-4	028-0551220S	U-ナット(並型)	6	SW付
7-1	4C22217-00	ストッパ	2	
8-1	3J12666-02	プロペラシャフト組立	1	
8-3	4B27723-00	カラー	1	
8-4	4B27724-01	カラー	1	
9-1	3B09403-00	巻込防止カバー	1	
9-2	010-2050612S	六角ボルト	2	SW付
10-1	3J11125-00	シリンダ	1	
11-1	4M07886-05	シリンダブラケット右マトメ	1	
11-2	4M07888-04	シリンダブラケット左マトメ	1	
11-3	010-6051440	六角ボルト	4	
11-4	020-3051410S	六角ナット	4	SW付
11-5	050-0811016	平行ピン	1	
11-6	010-6051230S	六角ボルト	4	SW付
12-1	4C17114-00	ロッドエンド左	1	
12-2	020-3552010	六角ナット	1	

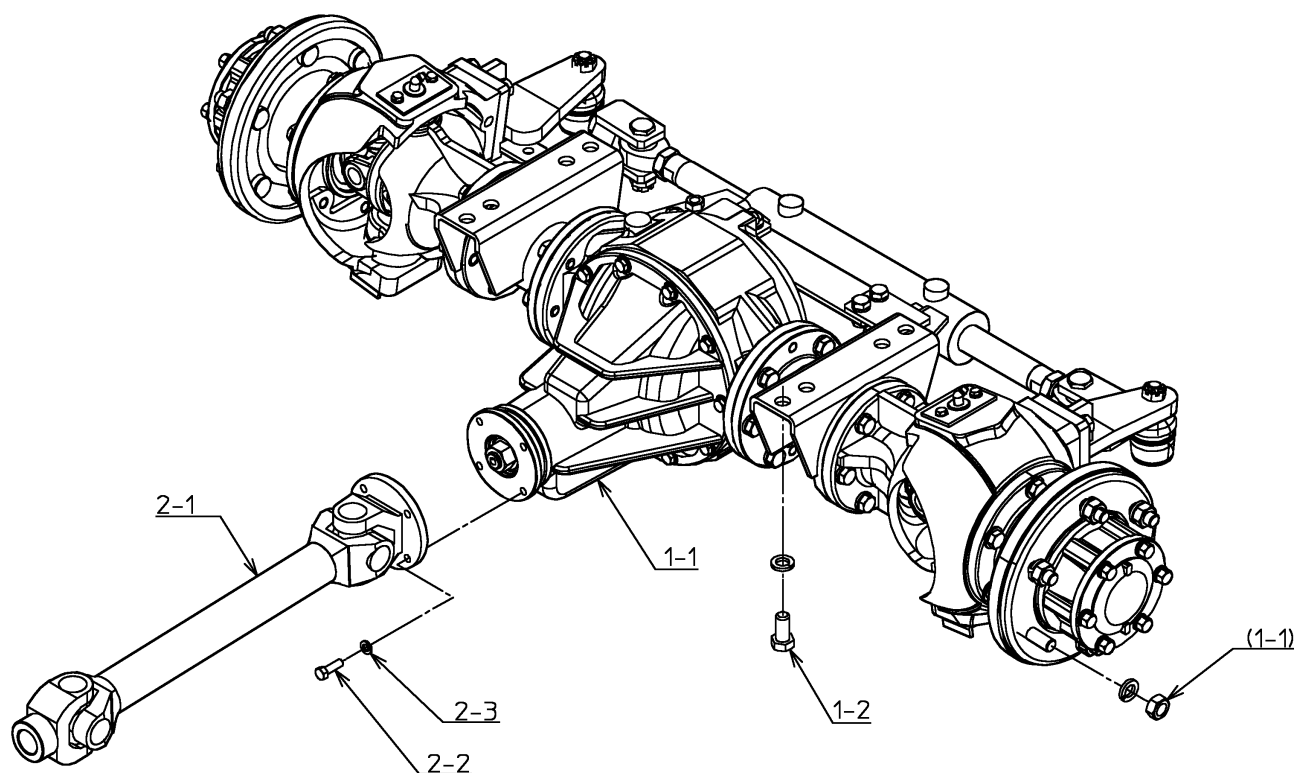
【フロントアクスル】



K1-011026 ~ K1-011030

番号	品番	品名	個数	備考
13-1	4C17113-00	ロッドエンド右	1	
13-2	020-3152010	六角ナット	1	
14-1	4M10083-05	リレーロッド(右)マトメ	1	
14-2	4M10086-05	リレーロッド(左)マトメ	1	
14-3	4B17767-00	ピン	2	
14-4	4B23220-00	シム	4	
14-5	023-3051620	溝付六角ナット	2	
14-6	050-1004036	割ピン	2	
15-1	3C13753-00	タイロッドエンド右	1	
15-2	4B10419-00	ロックナット(M17右)	1	
15-3	3C13754-00	タイロッドエンド左	1	
15-4	4B10420-00	ロックナット(M17左)	1	

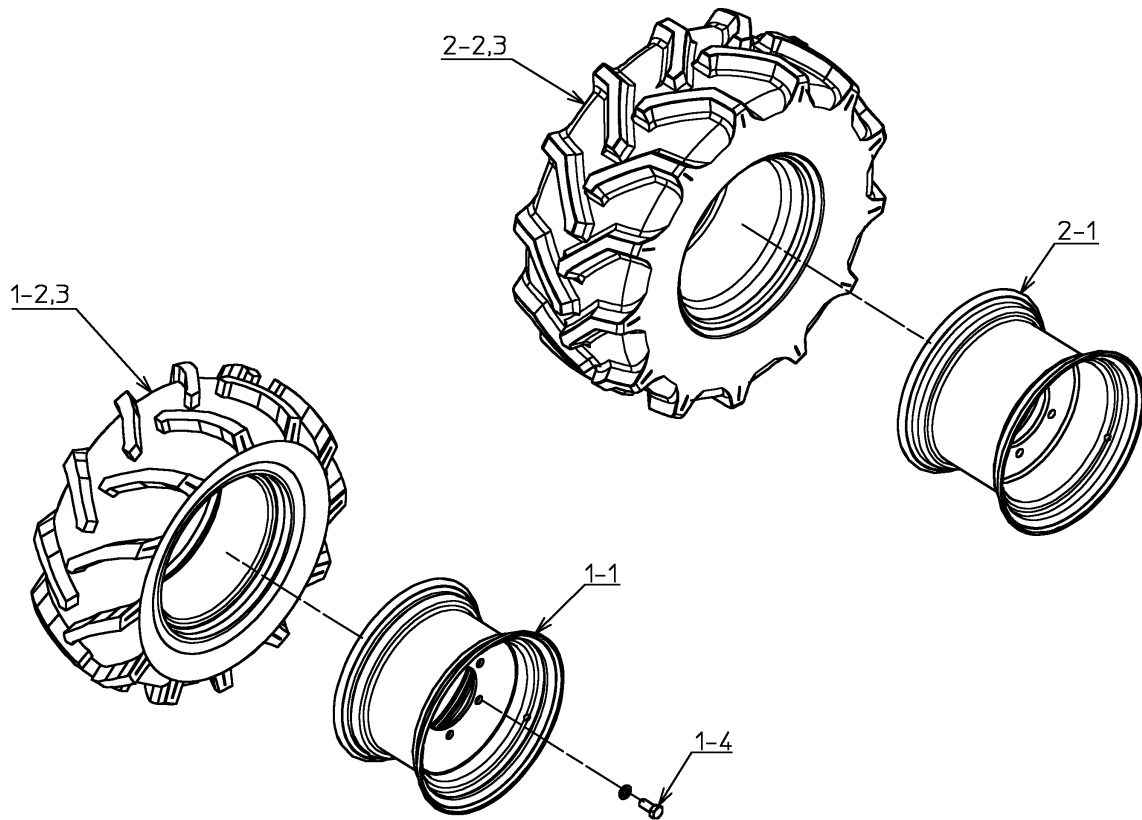
【 リヤアクスル 】



K1-011026 ~ K1-011030

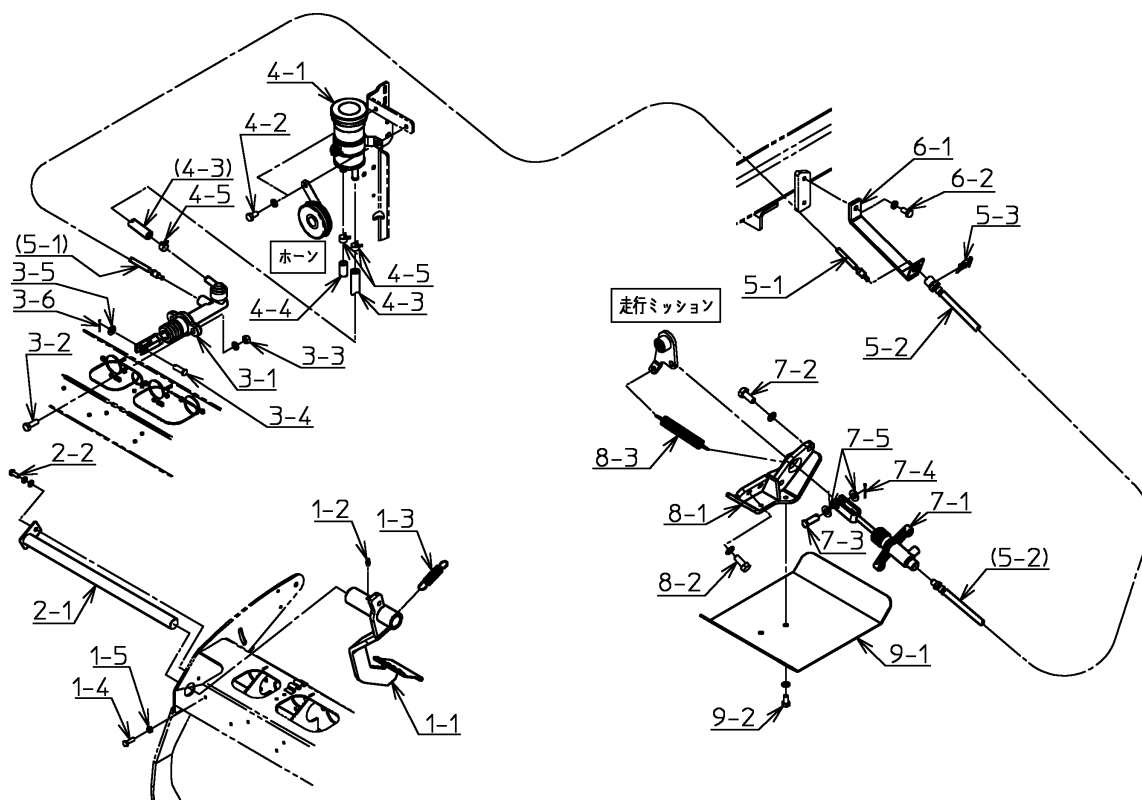
番号	品番	品名	個数	備考
1-1	2J02723-15	リヤアクスル組立図	1	
1-2	010-8051430S	六角ボルト	8	SW付
2-1	3J12667-00	プロペラシャフト組立	1	
2-2	4C17022-00	ジョイントボルト	4	
2-3	040-0025008	バネ座金	4	

【 タイヤ・ホイール 】



K1-011026 ~ K1-011030

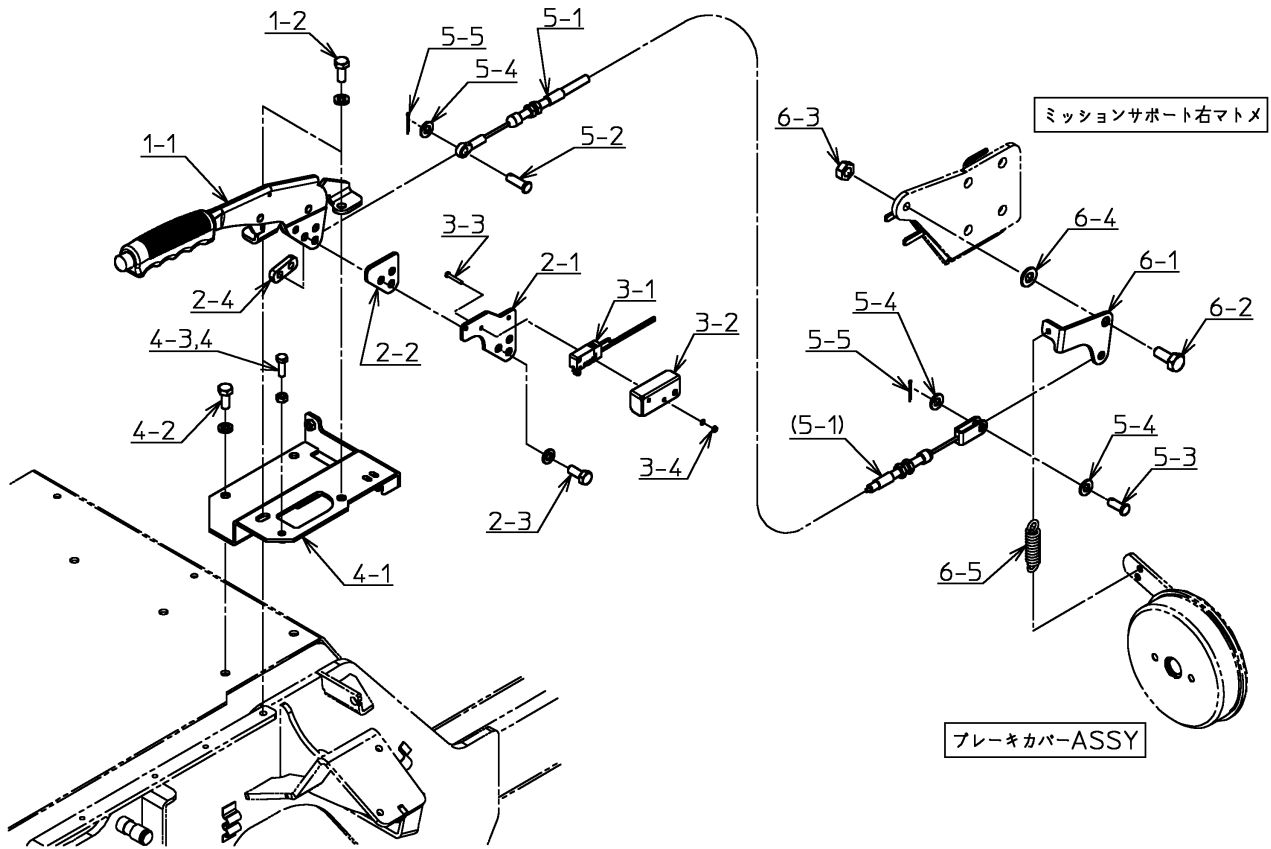
番号	品番	品名	個数	備考
1-1	3M03240-06	フロントホイールマトメ	2	
1-2	4C17991-00	タイヤ	2	
1-3	4C16433-00	チューブ	2	
1-4	010-8151430S	六角ボルト	12	SW付
2-1	3M08888-05	リヤホイールマトメ	2	
2-2	4C23168-00	タイヤ	2	
2-3	4C23559-00	チューブ	2	



K1-011026 ~ K1-011030

番号	品番	品名	個数	備考
1-1	3M10130-05	ブレーキペダルマトメ	1	
1-2	030-0002012	グリスニップル	1	
1-3	4B01063-00	リターンスプリング	1	
1-4	010-2250620	六角ボルト	1	
1-5	020-3050610	六角ナット	1	
2-1	4M25151-00	ペダルシャフトマトメ	1	
2-2	010-2050616SF	六角ボルト	1	SW,FW付
3-1	4C16298-00	マスタシリンダ	1	
3-2	010-6050825	六角ボルト	2	
3-3	020-3050810S	六角ナット	2	SW付
3-4	050-1750825	頭付ピン	1	
3-5	040-0015208	平座金	1	
3-6	050-1002020	割ピン	1	
4-1	4J22508-02	リザーブタンク	1	
4-2	010-2050816S	六角ボルト	2	SW付
4-3	091-0708075	ラバーホース	1	
4-4	4C19663-00	キャップ	1	
4-5	040-0071130	バネ式ホースクランプ	3	
5-1	093-1400280	ブレーキパイプ	1	
5-2	4C19724-00	ブレーキホース	1	
5-3	4C20503-01	クリップ	1	
6-1	4M20502-00	ブレーキホースホルダマトメ	1	
6-2	010-2050816S	六角ボルト	1	SW付
7-1	4C18404-00	パワーシリンダASSY	1	
7-2	010-6151025S	六角ボルト	2	SW付
7-3	050-1751030	頭付ピン	1	
7-4	050-1002525	割ピン	1	
7-5	040-0015210	平座金	2	
8-1	4M28517-00	パワーシリンダホルダマトメ	1	
8-2	010-6151025S	六角ボルト	2	SW付
8-3	4B21979-00	スプリング	1	
9-1	4B28545-00	ブレーキホースカバー	1	
9-2	010-2050816S	六角ボルト	2	SW付

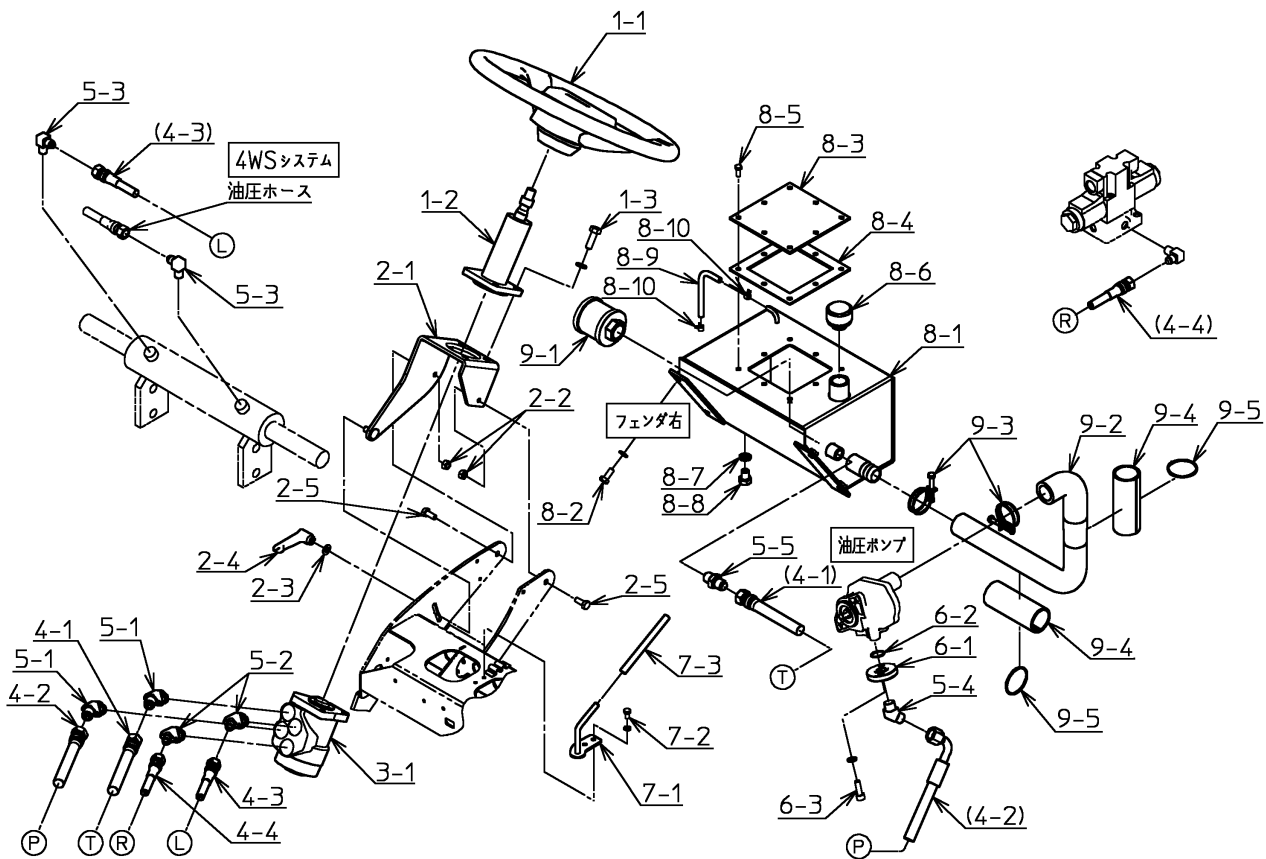
【 駐車ブレーキ 】



K1-011026 ~ K1-011030

番号	品番	品名	個数	備考
1-1	3C13685-00	駐車ブレーキレバー	1	
1-2	010-2050820S	六角ボルト	2	SW付
2-1	4B31646-00	スイッチステー	1	
2-2	4B31647-00	プレート	1	
2-3	010-2050820S	六角ボルト	2	SW付
2-4	4B32037-00	プレートナット	1	
3-1	4B31641-00	ターコイズスイッチ加工図	1	
3-2	4B31648-00	スイッチカバー	1	
3-3	017-0130320	十字穴付ナベ小ネジ	2	
3-4	020-0030320S	六角ナット	2	SW付
4-1	3B13686-01	ブレーキレバープラケット	1	
4-2	010-2050820S	六角ボルト	2	SW付
4-3	010-2050620	六角ボルト	1	
4-4	020-3050610	六角ナット	1	
5-1	4J31649-00	駐車ブレーキワイヤ	1	
5-2	050-1750825	頭付ピン	1	
5-3	050-1750820	頭付ピン	1	
5-4	040-0015208	平座金	3	
5-5	050-1002020	割ピン	2	
6-1	4B22346-01	ロッカアーム	1	
6-2	010-6051025	六角ボルト	1	
6-3	020-3051010	六角ナット	1	
6-4	040-0015210	平座金	1	
6-5	4B02630-02	駐車B/KワイヤS/G	1	

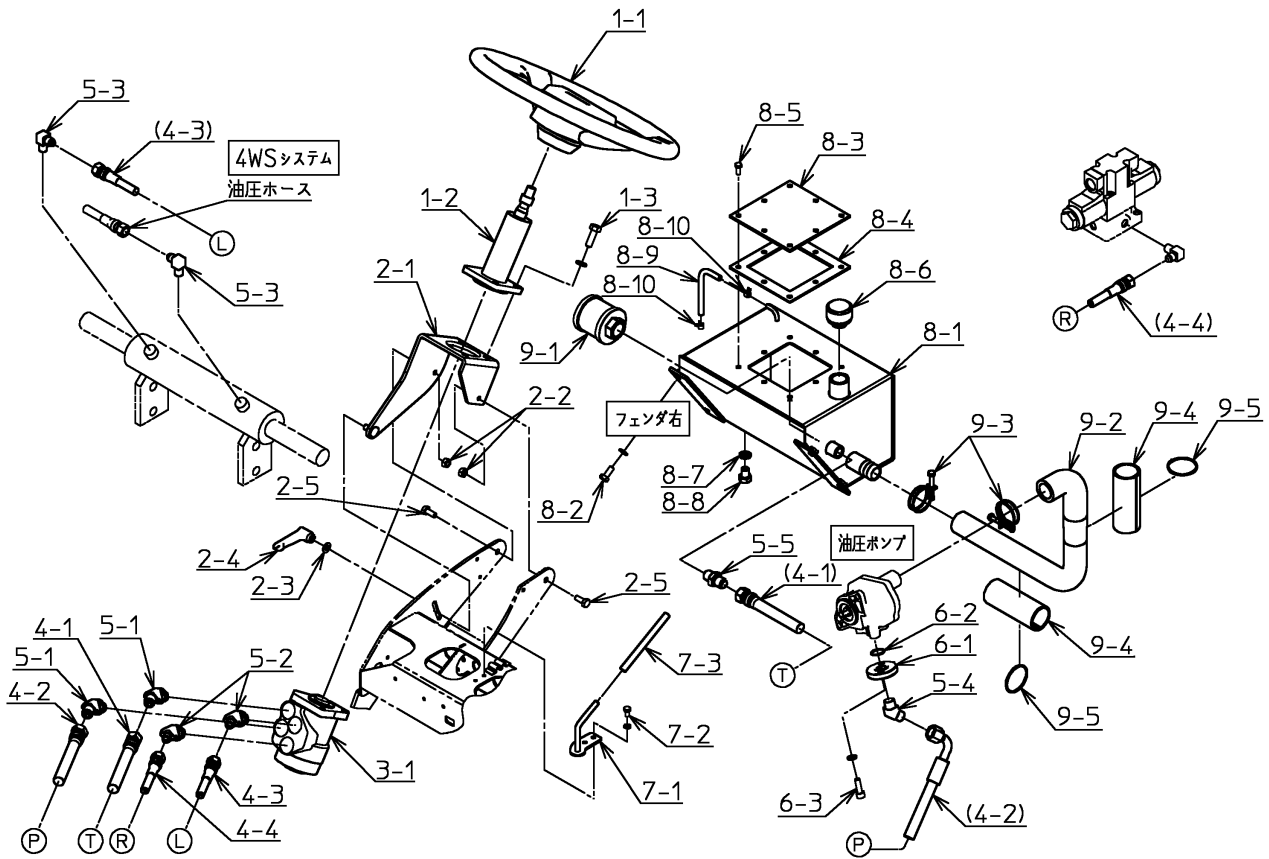
【ステアリングシステム】



K1-011026 ~ K1-011030

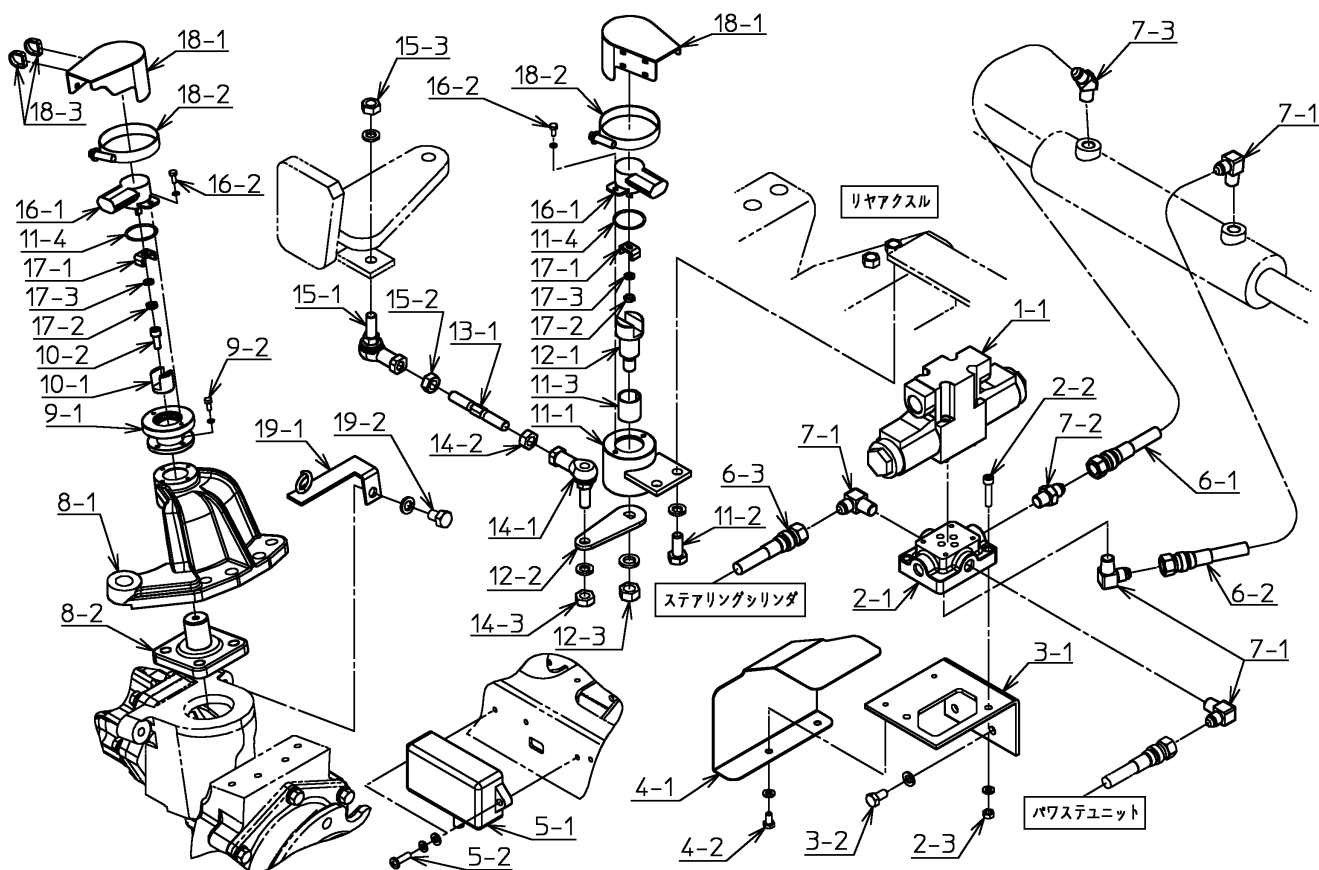
番号	品番	品名	個数	備考
1-1	3B10433-02	ステアリングホイール	1	
1-2	2J02597-01	ステアリングコラム	1	
1-3	010-2151030S	六角ボルト	3	SW付
2-1	4B19858-05	オービットロールベース	1	
2-2	020-3050810	六角ナット	2	
2-3	040-0015208	平座金	1	
2-4	4C22652-00	クランプレバー	1	
2-5	010-2050820	六角ボルト	2	
3-1	3J08764-00	パワーステアリングユニット	1	
4-1	4M31109-00	油圧ホースマトメ	1	
4-2	4M28514-00	油圧ホースマトメ	1	
4-3	4M20048-00	油圧ホースマトメ	1	
4-4	4M29048-00	油圧ホースマトメ	1	
5-1	060-2010606	油圧口金具(45度エルボ)	2	
5-2	060-2010604	油圧口金具(45度エルボ)	2	
5-3	060-2420404	油圧口金具(エルボ)	2	
5-4	060-2510606	油圧口金具(45度エルボ)	1	
5-5	060-2400606	油圧口金具(直)	1	
6-1	4B19854-00	アダプタ	1	
6-2	060-1112019	Oリング	1	
6-3	012-8070825S	六角穴付ボルト	2	SW付
7-1	4M25632-00	ホースホルダマトメ	1	
7-2	010-2050612S	六角ボルト	2	SW付
7-3	091-0908012	ビニールチューブ	1	
8-1	3M13541-00	オイルタンクマトメ	1	
8-2	010-2050820S	六角ボルト	4	SW付
8-3	4B19851-00	タンクフタ	1	
8-4	4B19852-00	ゴムパッキン	1	
8-5	010-2050616	六角ボルト	8	
8-6	4C16281-00	キャップ	1	
8-7	4C83057-00	シールワッシャ	1	
8-8	010-2051216	六角ボルト	1	
8-9	091-0906014	ビニールチューブ	1	
8-10	040-0071075	バネ式ホースクランプ	2	
9-1	4C19853-00	サクシオンフィルタ	1	

【ステアリングシステム】



K1-011026 ~ K1-011030

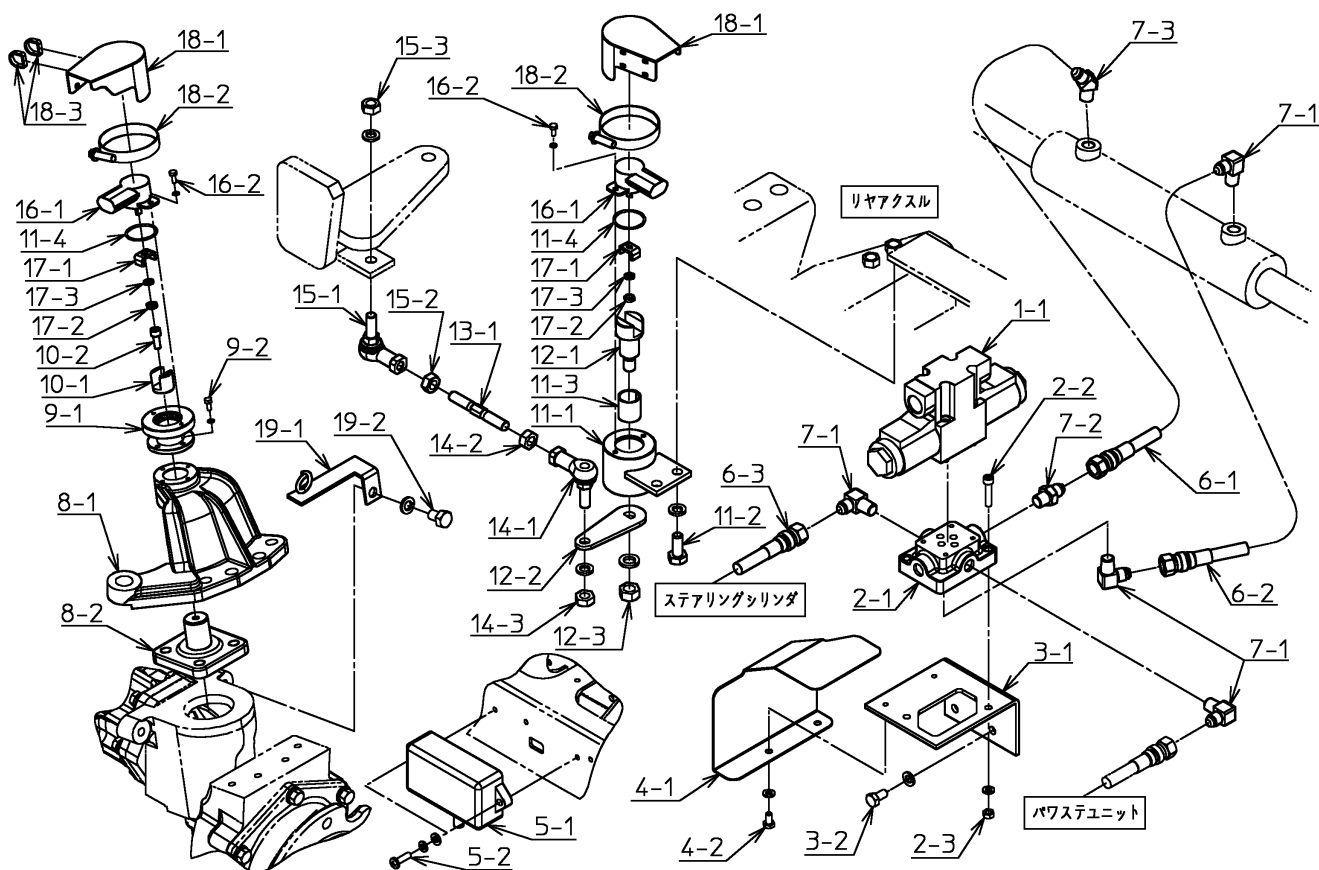
番号	品番	品名	個数	備考
9-2	4B30434-00	油圧ホース	1	
9-3	030-0003140	ワイヤバンド	2	
9-4	091-0938011	ビニールチューブ	2	
9-5	030-0004003	SKバインダ	2	



K1-011026 ~ K1-011030

番号	品番	品名	個数	備考
1-1	4K28268-01	電磁切替弁組立	1	
2-1	4C18414-01	サブプレート	1	
2-2	012-8070630	六角穴付ボルト	2	
2-3	020-3050610S	六角ナット	2	SW付
3-1	4B20010-00	電磁弁ブラケット	1	
3-2	010-6050816S	六角ボルト	2	SW付
4-1	4B29069-00	電磁弁カバー	1	
4-2	010-2050612S	六角ボルト	2	SW付
5-1	4J21628-01	4WSコントローラ	1	
5-2	017-0130620SF	十字穴付ナベ小ネジ	2	SW,FW付
6-1	093-0620168	油圧ホース(高圧)	1	
6-2	093-0620190	油圧ホース(高圧)	1	
6-3	093-0620063	油圧ホース(高圧)	1	
7-1	060-2420404	油圧口金具(エルボ)	4	
7-2	060-2400404	油圧口金具(直)	1	
7-3	060-2410404	油圧口金具(45度エルボ)	1	
8-1	3B08927-00	ナックルアーム左	1	
8-2	4B32445-00	ナックルアーム軸	1	
9-1	4B17519-00	カップリング	1	
9-2	010-2050410S	六角ボルト	4	SW付
10-1	4B17423-00	カップリングメス	1	
10-2	012-8070616	六角穴付ボルト	1	
11-1	4M18848-01	カラーマトメ	1	
11-2	010-2051025S	六角ボルト	2	SW付
11-3	050-0602025	ドライベアリング	1	
11-4	060-1121030	Oリング	2	
12-1	4B18746-00	シャフト	1	
12-2	4B18568-00	アーム	1	
12-3	020-3051210S	六角ナット	1	SW付
13-1	4B18747-00	ロッド	1	
14-1	040-0031110	リンクボール	1	
14-2	020-3151010	六角ナット	1	
14-3	020-3151010S	六角ナット	1	SW付
15-1	040-0031510	リンクボール	1	
15-2	020-3551010	六角ナット	1	

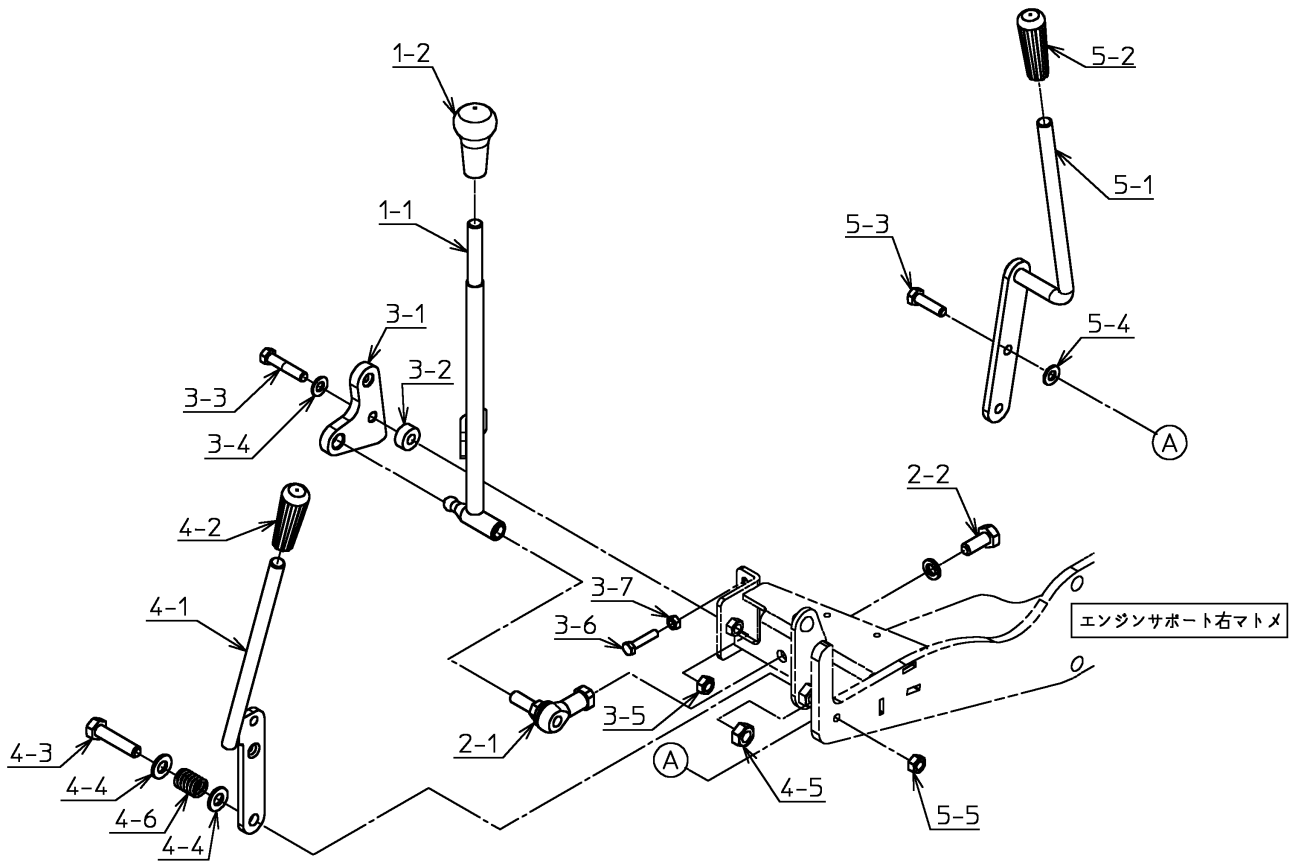
【 4WSシステム 】



K1-011026 ~ K1-011030

番号	品番	品名	個数	備考
15-3	020-3151010S	六角ナット	1	SW付
16-1	4C19190-01	ポテンショメータ	2	
16-2	010-2050410S	六角ボルト	4	SW付
17-1	4B17424-02	アーム	2	
17-2	020-3050630	六角ナット	2	
17-3	040-0025606	バネ座金	2	
18-1	4M31120-00	センサカバーマトメ	2	
18-2	4C17773-00	ホースバンド	2	
18-3	030-0004003	SKバインダ	2	
19-1	4M19140-00	配線ホルダマトメ	1	
19-2	010-2151016S	六角ボルト	1	SW付

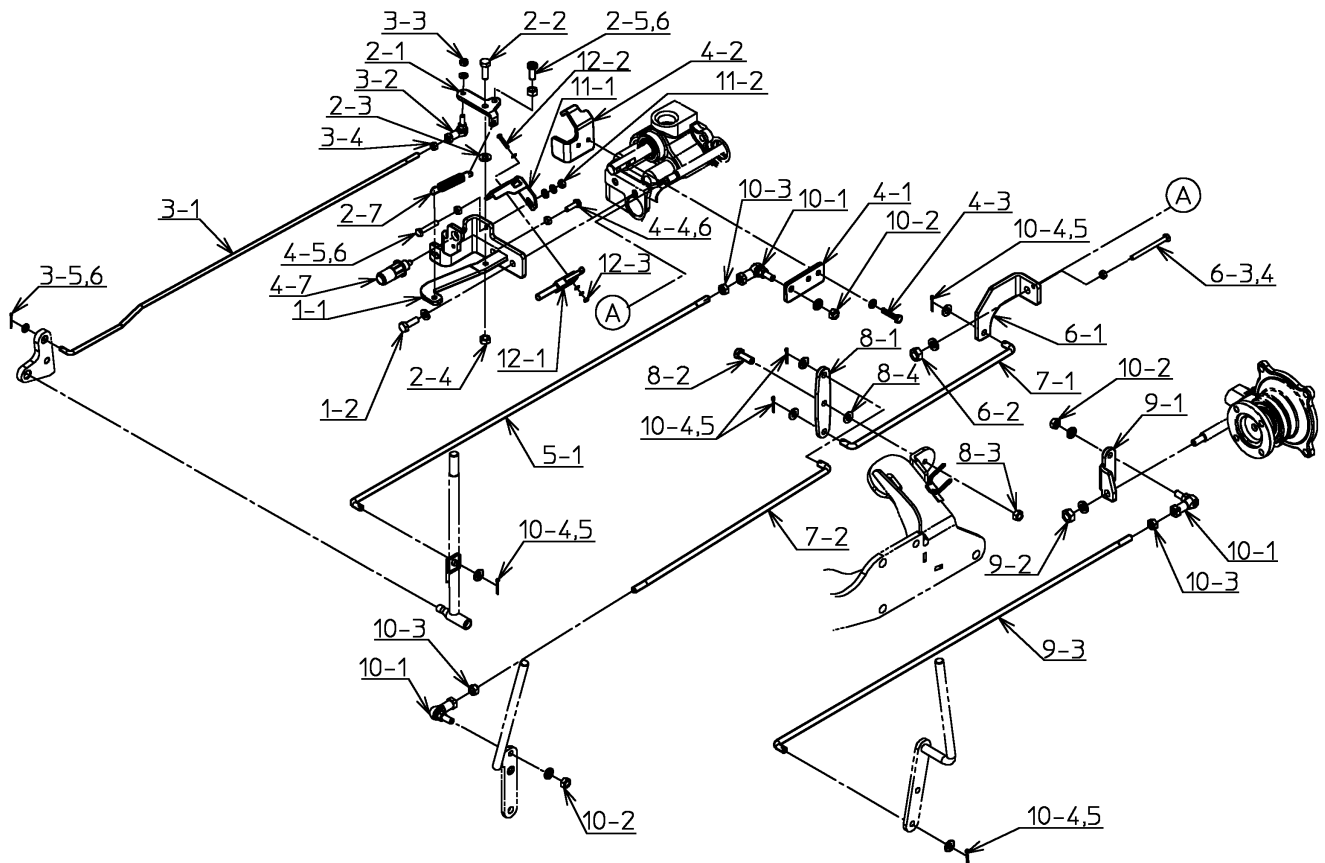
【 変速レバー 】



K1-011026 ~ K1-011030

番号	品番	品名	個数	備考
1-1	4M22996-02	主変速レバーマトメ	1	
1-2	4C32608-00	レバーグリップ(黒)	1	
2-1	040-0031010	リンクボール	1	
2-2	010-2051025S	六角ボルト	1	SW付
3-1	4B22995-00	セレクトalinkプレート	1	
3-2	4B22130-01	セレクトalinkカラー	1	
3-3	4C22347-00	六角ボルト	1	
3-4	040-0015208	平座金	1	
3-5	020-3050810	六角ナット	1	
3-6	010-2250630	六角ボルト	2	
3-7	020-3050610	六角ナット	2	
4-1	4M22998-01	副変速レバーマトメ	1	
4-2	4C18109-01	レバーグリップ(黒)	1	
4-3	010-6051045	六角ボルト	1	
4-4	040-0015210	平座金	2	
4-5	020-3051010	六角ナット	1	
4-6	4B02739-00	ガイドレールプッシュスプリング	1	
5-1	4M23034-00	2-4駆切替レバーマトメ	1	
5-2	4C18109-01	レバーグリップ(黒)	1	
5-3	010-6050830	六角ボルト	1	
5-4	040-0015208	平座金	1	
5-5	020-3050810	六角ナット	1	

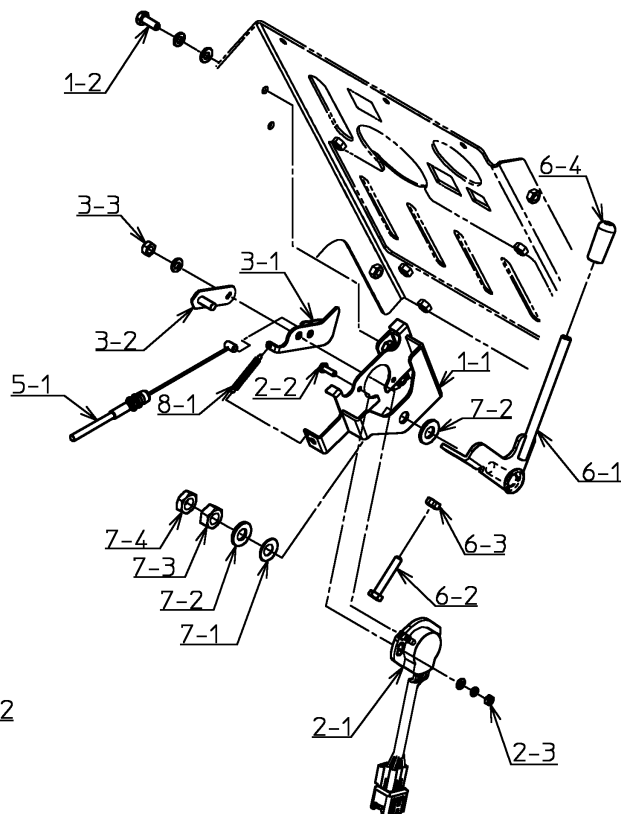
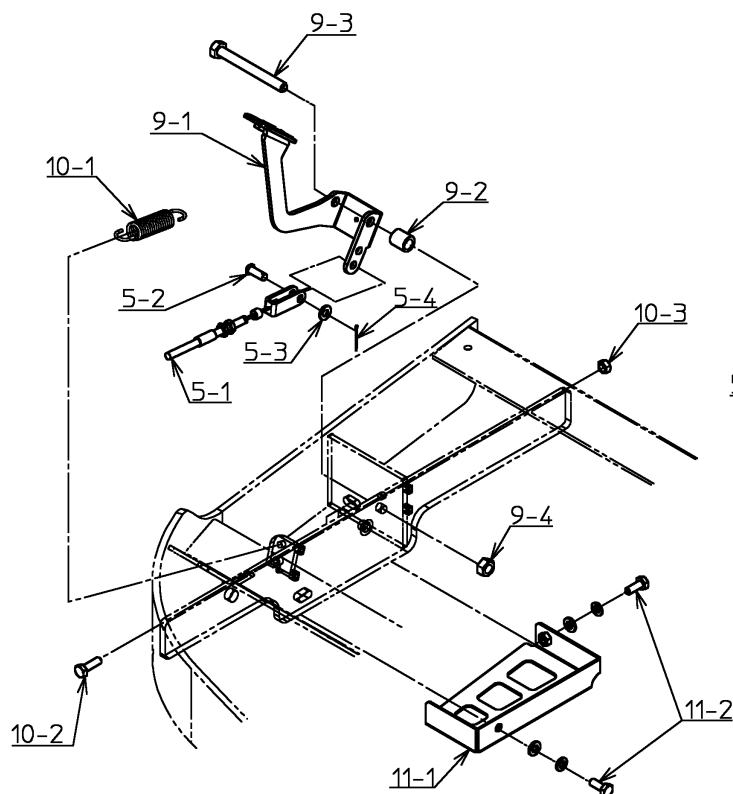
【 変速リンク 】



K1-011026 ~ K1-011030

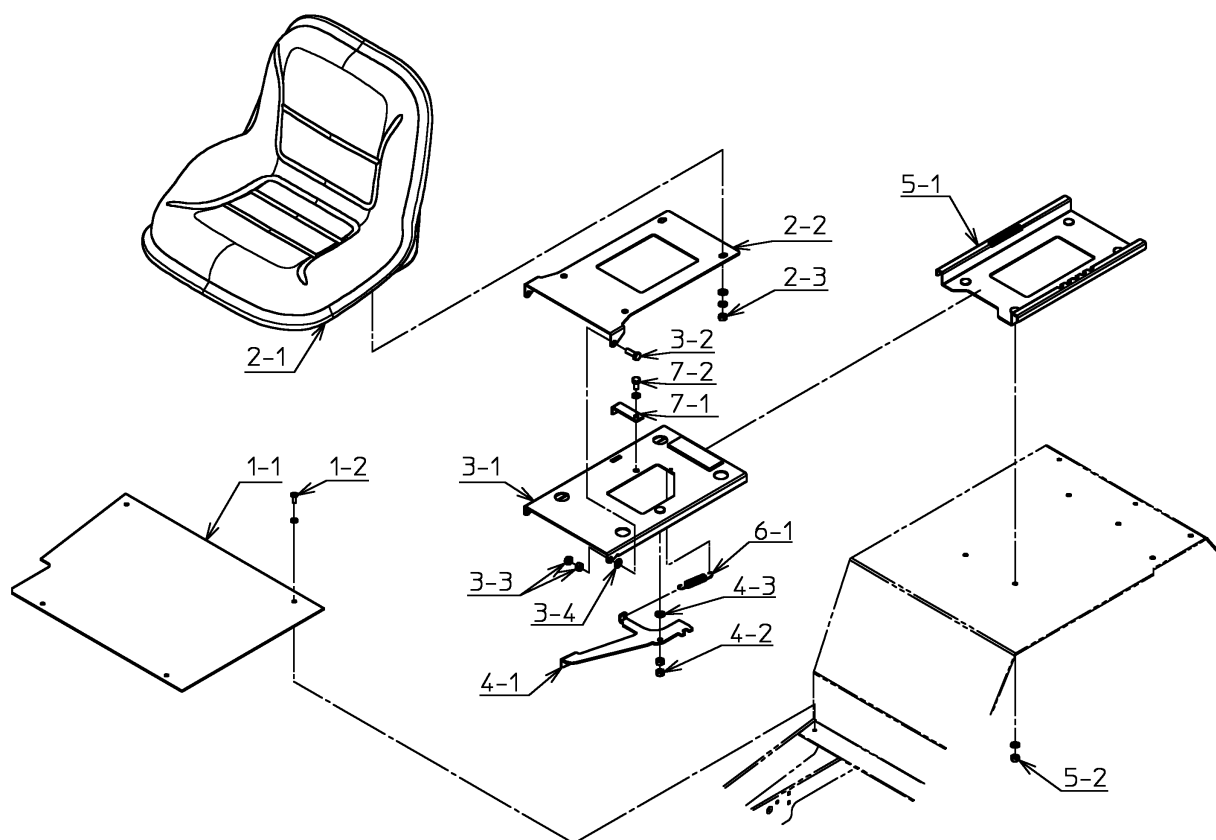
番号	品番	品名	個数	備考
1-1	4M28341-01	変速リンクベースマトメ	1	
1-2	010-2050825S	六角ボルト	2	SW付
2-1	4B28342-00	セレクトリンクプレート	1	
2-2	010-2050825	六角ボルト	1	
2-3	040-0015208	平座金	1	
2-4	020-3050810	六角ナット	1	
2-5	4B31597-01	セレクトリングネジ	1	
2-6	020-3050810	六角ナット	1	
2-7	4B00752-00	リターンスプリング	1	
3-1	4B30926-00	リンクロッド	1	
3-2	040-0031006	リンクボール	1	
3-3	020-3050610S	六角ナット	1	SW付
3-4	020-3050610	六角ナット	1	
3-5	040-0015206	平座金	1	
3-6	050-1002020	割ピン	1	
4-1	4B28344-00	シフトプレート	1	
4-2	4B28345-00	シフトブラケット	1	
4-3	010-2050630S	六角ボルト	2	SW付
4-4	010-2250620	六角ボルト	1	
4-5	010-2250635	六角ボルト	1	
4-6	020-3050610	六角ナット	2	
4-7	4C16393-00	バックスイッチ	1	
5-1	4B23044-02	リンクロッド	1	
6-1	4B28522-00	シフトブラケット	1	
6-2	020-3051010S	六角ナット	1	SW付
6-3	010-2050670	六角ボルト	1	
6-4	020-3050610	六角ナット	1	
7-1	4B28523-01	リンクロッド	1	
7-2	4B28524-01	リンクロッド	1	
8-1	4B28525-00	リンクプレート	1	
8-2	010-2050825	六角ボルト	1	
8-3	020-3050810	六角ナット	1	
8-4	040-0015208	平座金	1	
9-1	4B22994-00	シフトブラケット	1	
9-2	020-3051010S	六角ナット	1	SW付

【 スロットル 】



K1-011026 ~ K1-011030

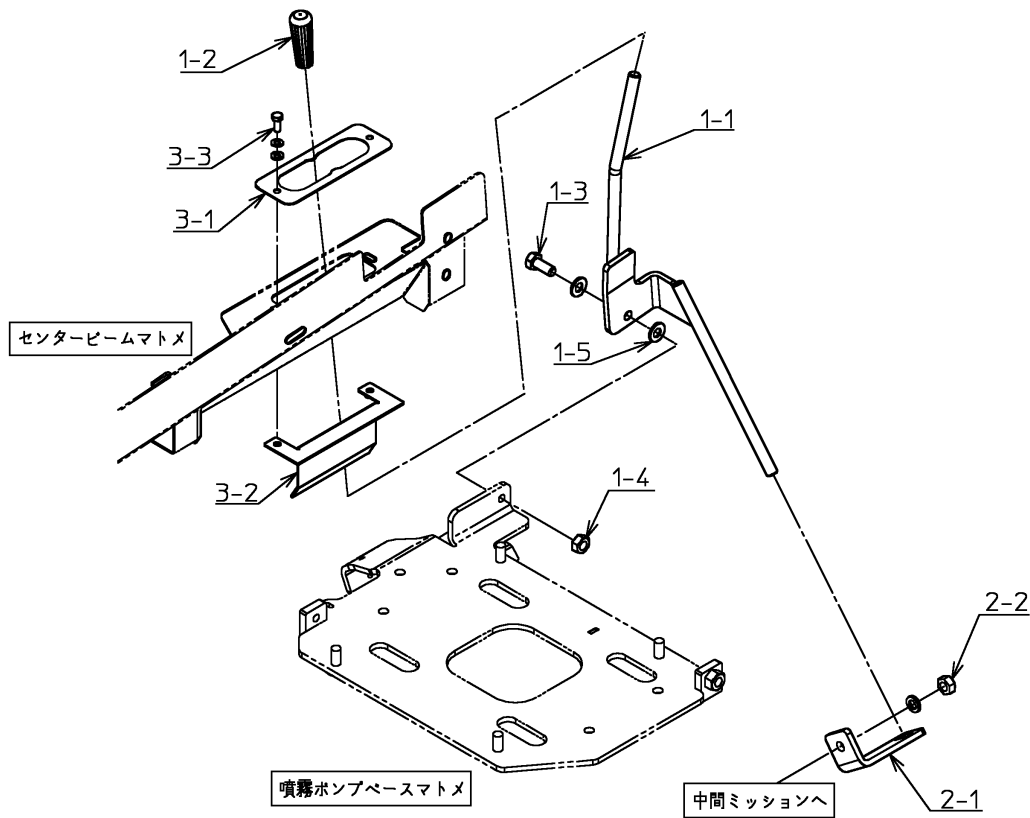
番号	品番	品名	個数	備考
1-1	4M28367-00	ポテンショベースマトメ	1	
1-2	010-0030616SF	六角ボルト	2	SW,FW付
2-1	3J12555-00	ポテンショメータ	1	
2-2	017-0130412	十字穴付ナベ小ネジ	2	
2-3	020-0030410SF	六角ナット	2	SW,FW付
3-1	4M31946-00	アームマトメ	1	
3-2	4B28373-00	アームB	1	
3-3	020-3050610S	六角ナット	1	SW付
5-1	4J28303-01	スロットルワイヤ	1	
5-2	050-1750616	頭付ピン	1	
5-3	040-0015206	平座金	1	
5-4	050-1001620	割ピン	1	
6-1	4M28378-00	アクセルレバーマトメ	1	
6-2	010-2250635	六角ボルト	1	
6-3	020-3050610	六角ナット	1	
6-4	4C25698-00	ニギリ	1	
7-1	030-0001010	皿バネ	1	
7-2	040-0015210	平座金	2	
7-3	020-3051010	六角ナット	1	
7-4	020-3051030	六角ナット	1	
8-1	4C28271-00	引張スプリング	1	
9-1	4M31263-00	アクセルペダルマトメ	1	
9-2	4B22162-01	スペーサパイプ	1	
9-3	010-6050875	六角ボルト	1	
9-4	020-3050810	六角ナット	1	
10-1	4B01063-00	リターススプリング	1	
10-2	010-2050620	六角ボルト	1	
10-3	020-3050610	六角ナット	1	
11-1	4B30927-00	カバー	1	
11-2	010-2050616SF	六角ボルト	2	SW,FW付



K1-011026 ~ K1-011030

番号	品番	品名	個数	備考
1-1	4B19985-02	ステップ	1	
1-2	017-0130616S	十字穴付ナベ小ネジ	4	SW付
2-1	3C10498-01	サドル	1	
2-2	4B30605-01	サドルブラケット	1	
2-3	020-3050810SF	六角ナット	4	SW,FW付
3-1	4M30606-01	スライドレール上マトメ	1	
3-2	010-2050825	六角ボルト	2	
3-3	020-3050810	六角ナット	4	
3-4	040-0015208	平座金	2	
4-1	4B30607-00	スライドレバー	1	
4-2	020-3050810	六角ナット	2	
4-3	040-0015208	平座金	1	
5-1	3B13533-00	スライドレール下	1	
5-2	020-3050810S	六角ナット	4	SW付
6-1	4B00752-00	リターンスプリング	1	
7-1	4B30609-00	ストッパ	1	
7-2	010-2050816S	六角ボルト	1	SW付

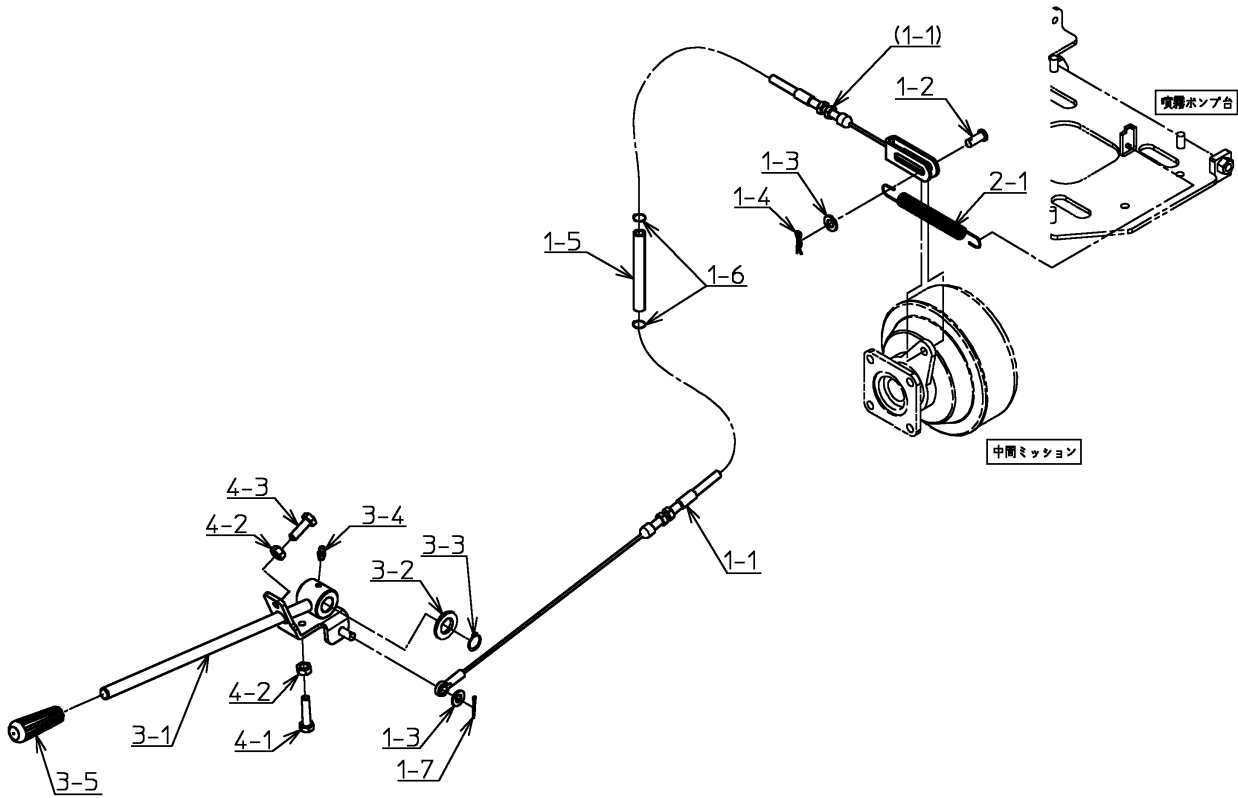
【 ファンL-Hレバー 】



K1-011026 ~ K1-011030

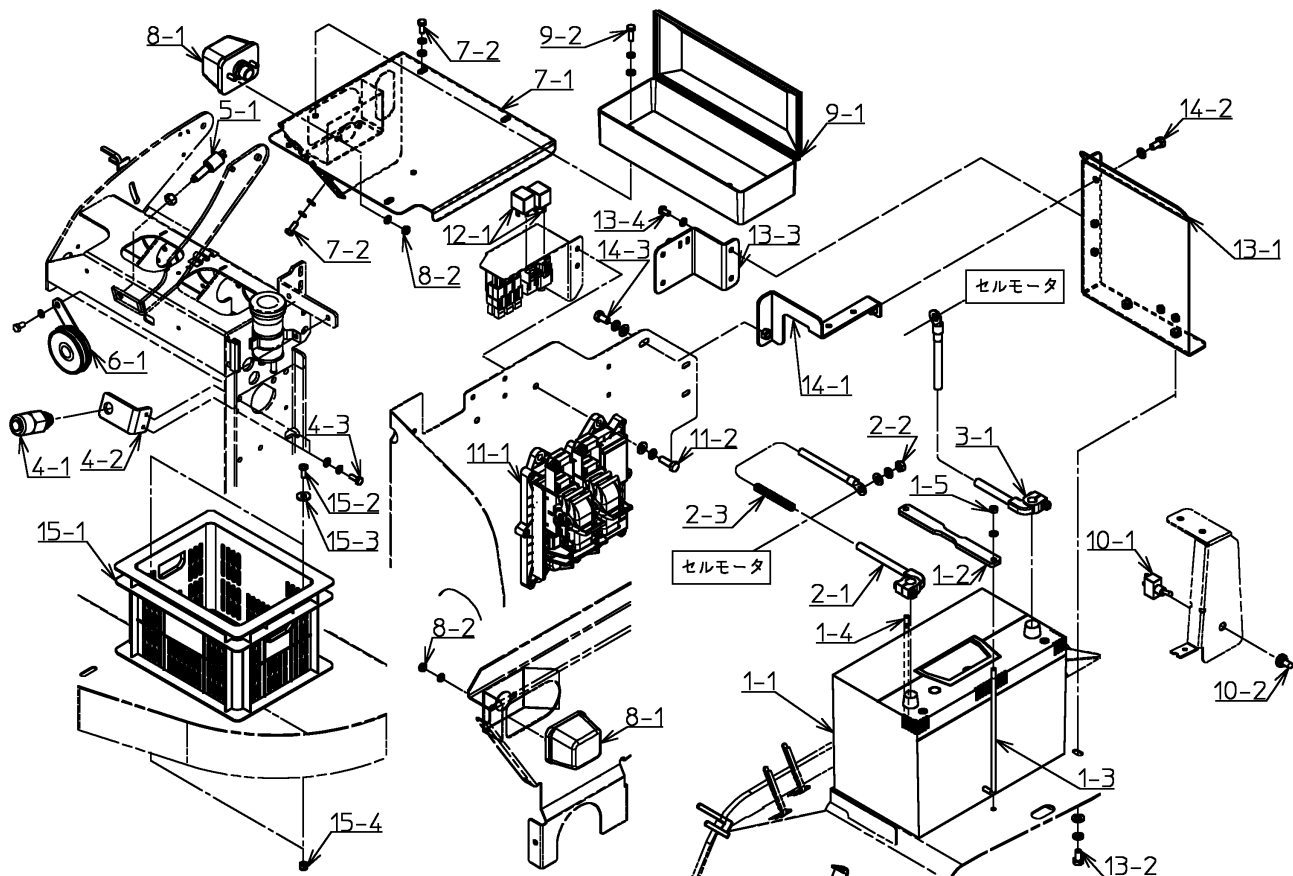
番号	品番	品名	個数	備考
1-1	3M13501-01	ファンL-Hレバーマトメ	1	
1-2	4C18109-01	レバーグリップ(黒)	1	
1-3	010-6051025	六角ボルト	1	
1-4	020-3051010	六角ナット	1	
1-5	040-0015210	平座金	2	
2-1	4B30971-00	ファンレバーブラケット	1	
2-2	020-3051010S	六角ナット	1	SW付
3-1	4B28460-03	レバーゲート	1	
3-2	4B31264-00	カバー	1	
3-3	010-0030616SF	六角ボルト	2	SW,FW付

【 ファンクラッチレバー 】



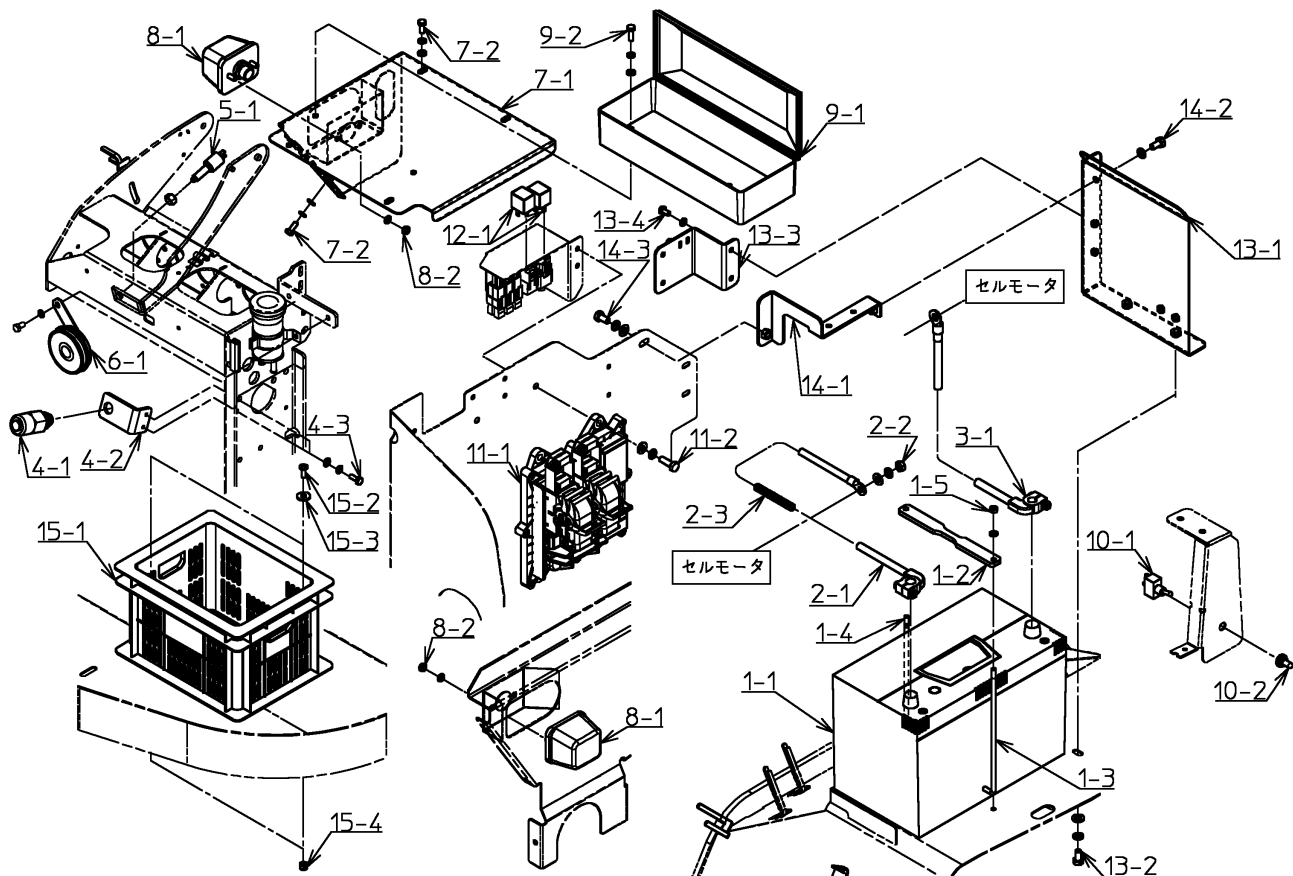
K1-011026 ~ K1-011030

番号	品番	品名	個数	備考
1-1	3J13402-00	ファンクラッチワイヤ	1	
1-2	050-1750820	頭付ピン	1	
1-3	040-0015208	平座金	2	
1-4	030-0007008	スナップピン	1	
1-5	091-2208013	耐油ホース(切込)	1	
1-6	030-0004002	SKバインダ	2	
1-7	050-1002020	割ピン	1	
2-1	4B18766-00	リターンスプリング	1	
3-1	4M30973-01	ファンクラッチレバーマトメ	1	
3-2	040-0015216	平座金	1	
3-3	050-0410016	C形止輪	1	
3-4	030-0002012	グリスニップル	1	
3-5	4C21771-01	レバーグリップ	1	
4-1	010-2050835	六角ボルト	1	
4-2	020-3050810	六角ナット	2	
4-3	010-2050825	六角ボルト	1	



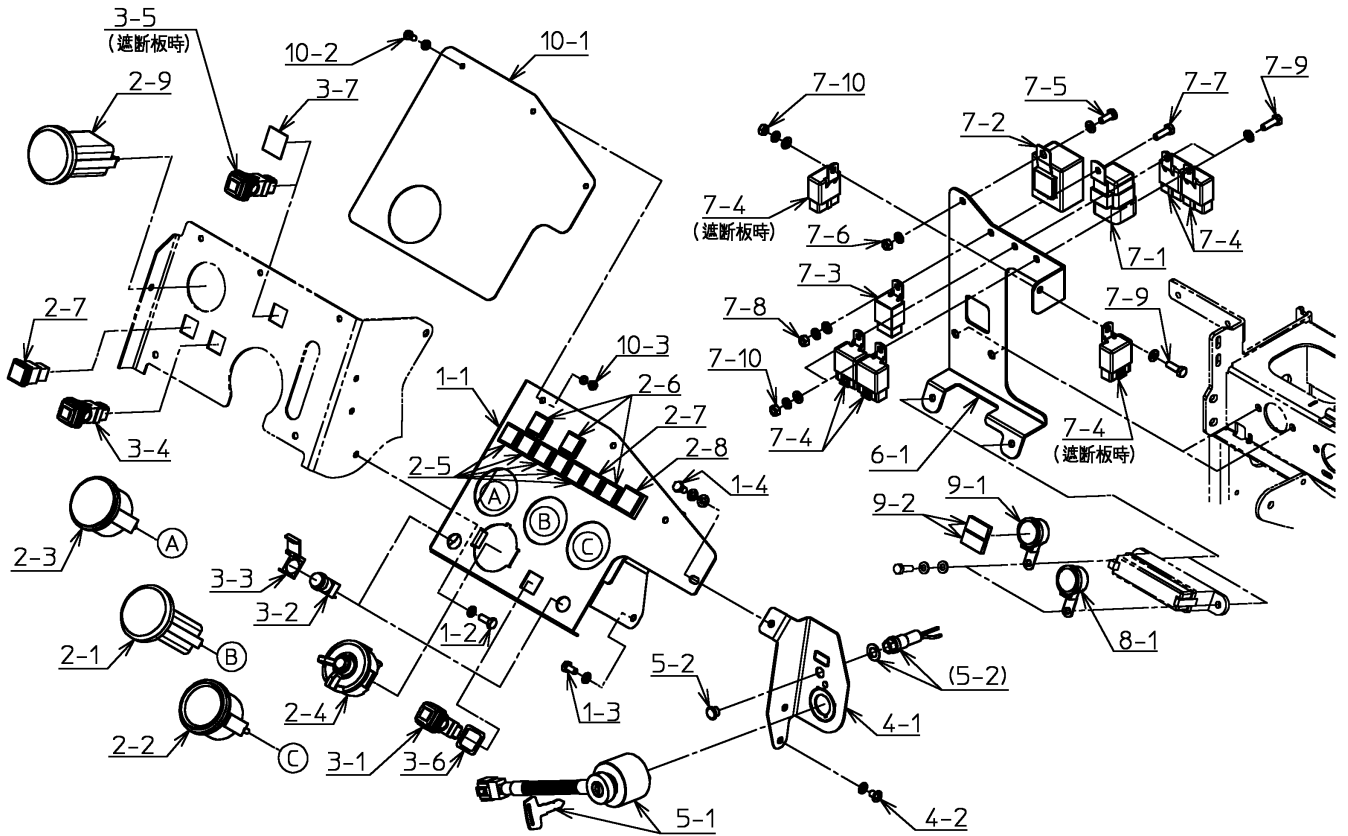
K1-011026 ~ K1-011030

番号	品番	品名	個数	備考
1-1	4C31107-00	バッテリー	1	
1-2	4B26398-00	バッテリー押工	1	
1-3	4B26399-00	バッテリーロッド	1	
1-4	4B29082-00	バッテリーロッド	1	
1-5	020-3050610S	六角ナット	2	SW付
2-1	4C23223-00	バッテリープラスケーブル	1	
2-2	020-3050810SF	六角ナット	1	SW,FW付
2-3	091-0810080	コルゲートチューブ	1	
3-1	4J13675-00	バッテリーケーブル	1	
4-1	4C24883-00	始動安全スイッチ	1	
4-2	4B22335-01	安全スイッチステー	1	
4-3	010-2050616SF	六角ボルト	2	SW,FW付
5-1	4C16394-00	ストップスイッチ	1	
6-1	4C14891-00	ホーン	1	
7-1	4M31013-00	右サイドカバーマトメ	1	
7-2	010-2050616SF	六角ボルト	5	SW,FW付
8-1	3J09195-00	サイドターンシグナルランプ	2	
8-2	020-3050610S	六角ナット	4	SW付
9-1	3S04106-00	工具箱	1	
9-2	010-2050620SF	六角ボルト	2	SW,FW付
10-1	4B16270-00	トグルスイッチ	1	
10-2	4C14937-00	トグルスイッチ防水キャップ	1	
11-1	4F30848-00	ECU,アッシ	1	
11-2	010-2050825SF	六角ボルト	4	SW,FW付
12-1	4F30846-00	リレー(スタータ,12V)	2	
13-1	4B30976-00	バッテリーカバー	1	
13-2	010-2050816SF	六角ボルト	2	SW,FW付
13-3	4B30977-01	ステー	1	
13-4	010-2050612S	六角ボルト	2	SW付
14-1	4B31014-00	ステー	1	
14-2	010-2050816S	六角ボルト	1	SW付
14-3	010-2050816SF	六角ボルト	1	SW,FW付
15-1	4C30783-00	メッシュコンテナ	1	
15-2	017-0130616	十字穴付ナベ小ネジ	2	
15-3	040-0015506	平座金	2	



K1-011026 ~ K1-011030

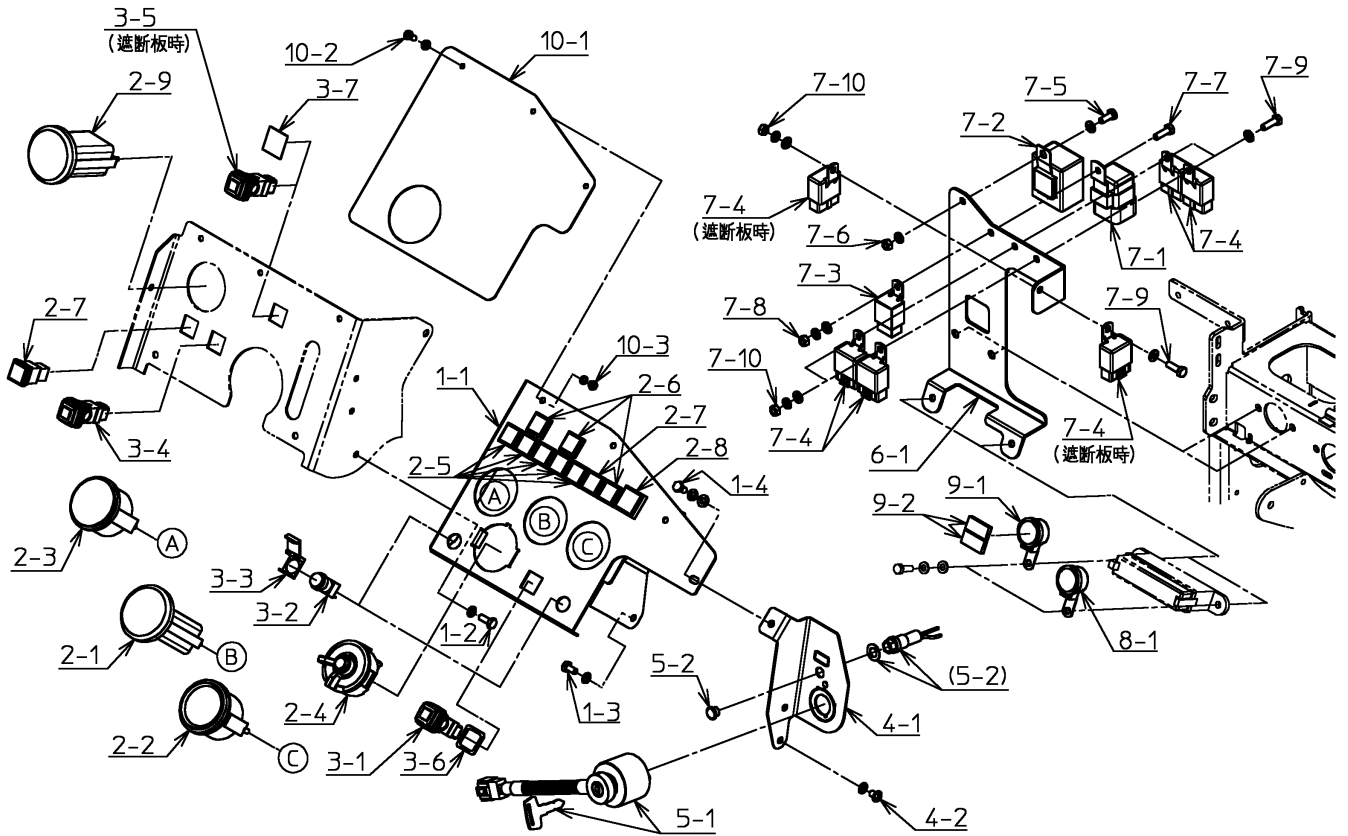
番号	品番	品名	個数	備考
15-4	028-0650610	ナイロンナット	2	



K1-011026 ~ K1-011030

番号	品番	品名	個数	備考
1-1	2B03481-03	計器パネル	1	
1-2	010-2050616S	六角ボルト	2	SW付
1-3	010-2050612S	六角ボルト	1	SW付
1-4	010-0030612SF	六角ボルト	1	SW,FW付
2-1	4B31108-00	タコメータ	1	
2-2	4J32562-01	アワメータ	1	
2-3	4J32561-00	フューエルゲージ	1	
2-4	4C24136-00	コンビネーションスイッチ	1	
2-5	4B19817-00	パイロットランプ(赤・角)	5	
2-6	4C19818-00	パイロットランプ(緑・角)	3	
2-7	4C19819-00	パイロットランプ(アンパ・角)	2	
2-8	4C22933-00	パイロットランプ	1	
2-9	4B31024-00	薬液残量計	1	
3-1	3J13664-00	小形照光スイッチ(赤)	1	
3-2	4B20412-00	押ボタンスイッチ	2	
3-3	4C21665-00	スイッチガード	2	
3-4	3J13663-00	小形照光スイッチ(黄)	1	
3-5	3J13662-00	小形照光スイッチ(緑)	1	
3-6	4B32514-00	パッキン	1	
3-7	4B20451-00	ステッカ(蓋)	1	
4-1	4B31026-01	キースイッチパネル	1	
4-2	017-0130608S	十字穴付ナベ小ネジ	2	SW付
5-1	4F28322-00	スタータスイッチアッシ	1	
5-2	4F30847-00	インジケータランプ	1	
6-1	4B28538-01	電装品パネル	1	
7-1	4F28113-00	グローリレー	1	
7-2	4J19820-01	フラッシャーリレー	1	
7-3	3J10065-00	リレー	1	
7-4	3J10066-00	リレー	4	
	3J10066-00	リレー	6	
7-5	010-2050616F	六角ボルト	1	FW付
7-6	020-3050610S	六角ナット	2	SW付
7-7	010-2050620	六角ボルト	1	
7-8	020-3050610SF	六角ナット	1	SW,FW付
7-9	010-2050620F	六角ボルト	2	FW付

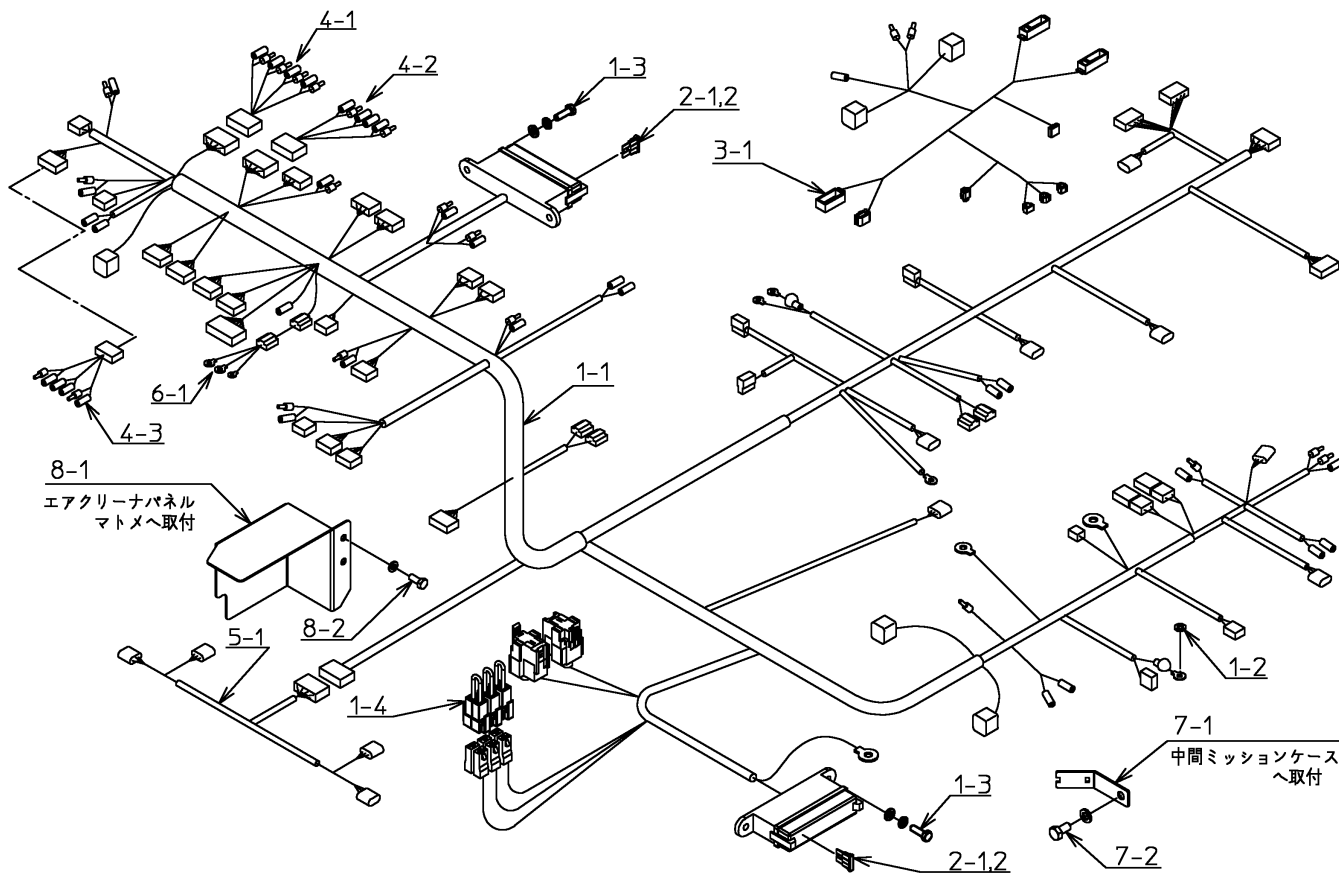
【 計器パネル 】



K1-011026 ~ K1-011030

番号	品番	品名	個数	備考
7-9	010-2050620F	六角ボルト	3	FW付
7-10	020-3050610SF	六角ナット	2	SW,FW付
	020-3050610SF	六角ナット	3	SW,FW付
8-1	4J21629-00	ブザー	1	
9-1	4J21838-00	EBL-12VブザーASSY	1	
9-2	093-1315003	ノルシール	2	
10-1	4B31119-00	計器パネルカバー	1	
10-2	017-0130512F	十字穴付ナベ小ネジ	3	FW付
10-3	020-0030510S	六角ナット	3	SW付

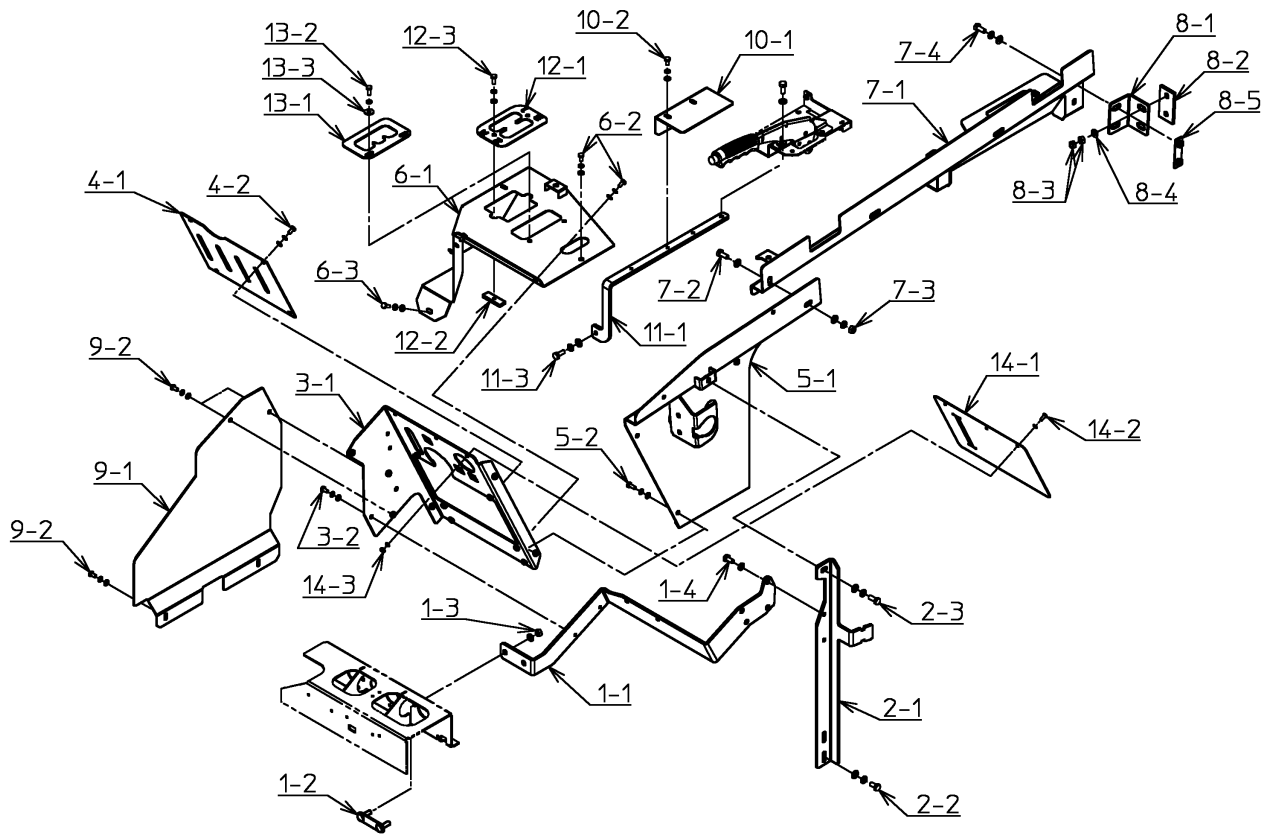
【ハーネス】



K1-011026 ~ K1-011030

番号	品番	品名	個数	備考
1-1	1B02488-07	メインハーネス	1	
1-2	040-0015106	平座金	1	
1-3	010-2050616SF	六角ボルト	4	SW,FW付
1-4	4B20573-00	ヒューズブルリンク	3	
2-1	040-0091205	ブレードヒューズ	5	
	040-0091205	ブレードヒューズ	6	
2-2	040-0091215	ブレードヒューズ	7	
3-1	1B02492-00	ECUハーネス	1	
4-1	4B31027-00	パイロットランプハーネス1	1	
4-2	4B31402-00	パイロットランプハーネス2	1	
4-3	4B31028-00	DPFランプハーネス	1	
5-1	4B31029-00	ボンネットハーネス	1	
6-1	4B20323-01	燃料計ハーネス	1	
7-1	4B28387-00	ハーネスステー	1	
7-2	010-2050816S	六角ボルト	1	SW付
8-1	4B28542-00	リレーカバー	1	
8-2	010-2050616S	六角ボルト	2	SW付

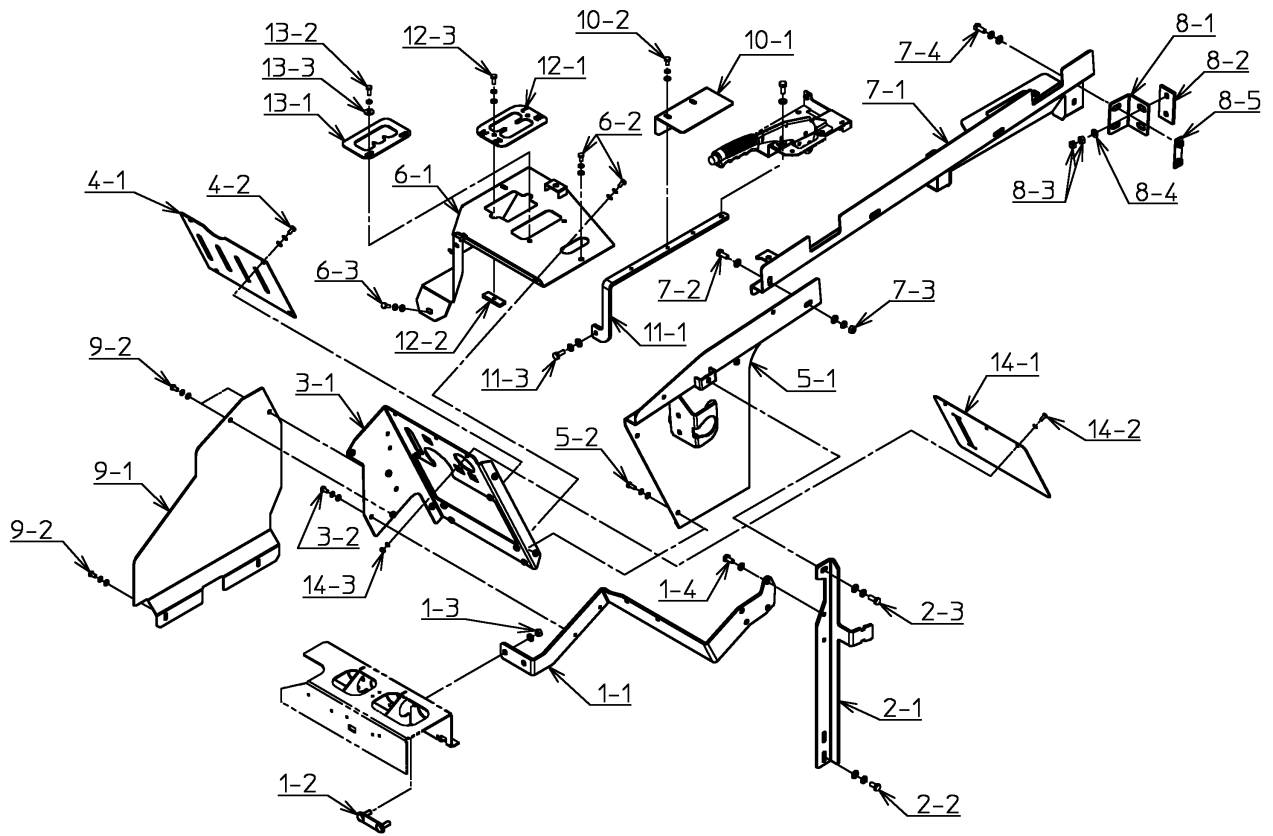
【 パネル 】



K1-011026 ~ K1-011030

番号	品番	品名	個数	備考
1-1	4M31035-00	散布コックブラケットマトメ	1	
1-2	4B28583-00	プレートボルト	1	
1-3	020-3050810S	六角ナット	2	SW付
1-4	010-2050816S	六角ボルト	2	SW付
2-1	4B31036-00	パネルステー	1	
2-2	010-2050816SF	六角ボルト	2	SW,FW付
2-3	010-2050820SF	六角ボルト	1	SW,FW付
3-1	3B13520-03	操作パネル	1	
3-2	010-0030612SF	六角ボルト	2	SW,FW付
4-1	2B03392-00	散布コックカバー	1	
4-2	010-0030612SF	六角ボルト	4	SW,FW付
5-1	3M13523-00	サイドパネルマトメ	1	
5-2	010-0030616SF	六角ボルト	2	SW,FW付
6-1	3M13525-00	運転席パネルマトメ	1	
6-2	010-0030612SF	六角ボルト	4	SW,FW付
6-3	010-0030616SF	六角ボルト	1	SW,FW付
7-1	3M13527-00	センタービームマトメ	1	
7-2	010-2050820F	六角ボルト	1	FW付
7-3	020-3050810SF	六角ナット	1	SW,FW付
7-4	010-2050820SF	六角ボルト	2	SW,FW付
8-1	4B31041-01	ステー	1	
8-2	4B19116-00	ゴム板	1	
8-3	020-3050810	六角ナット	4	
8-4	040-0015208	平座金	2	
8-5	4B32908-00	プレートナット	1	
9-1	4B31042-00	ステップパネル	1	
9-2	010-0030612SF	六角ボルト	4	SW,FW付
10-1	4B22999-02	パネル	1	
10-2	010-0030612SF	六角ボルト	2	SW,FW付
11-1	4B31199-01	パネルステー	1	
11-3	010-2050820SF	六角ボルト	1	SW,FW付
12-1	4B18567-02	主変速H板	1	
12-2	4B15902-00	平鋼	2	
12-3	010-0030616SF	六角ボルト	2	SW,FW付
13-1	4B23039-03	レバーゲート	1	

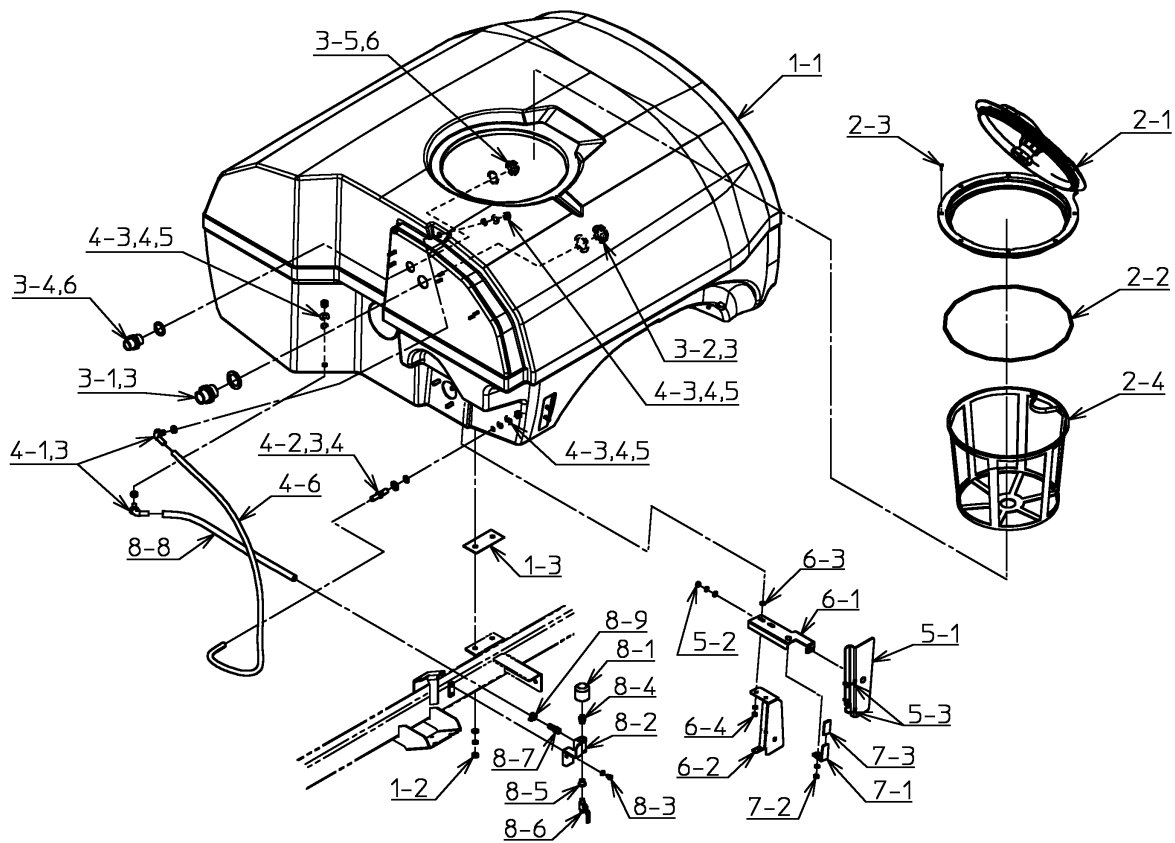
【 パネル 】



K1-011026 ~ K1-011030

番号	品番	品名	個数	備考
13-2	010-0030616S	六角ボルト	2	SW付
13-3	040-0015506	平座金	2	
14-1	4B31122-00	操作パネルカバー	1	
14-2	017-0130512F	十字穴付ナベ小ネジ	3	FW付
14-3	020-0030510S	六角ナット	3	SW付

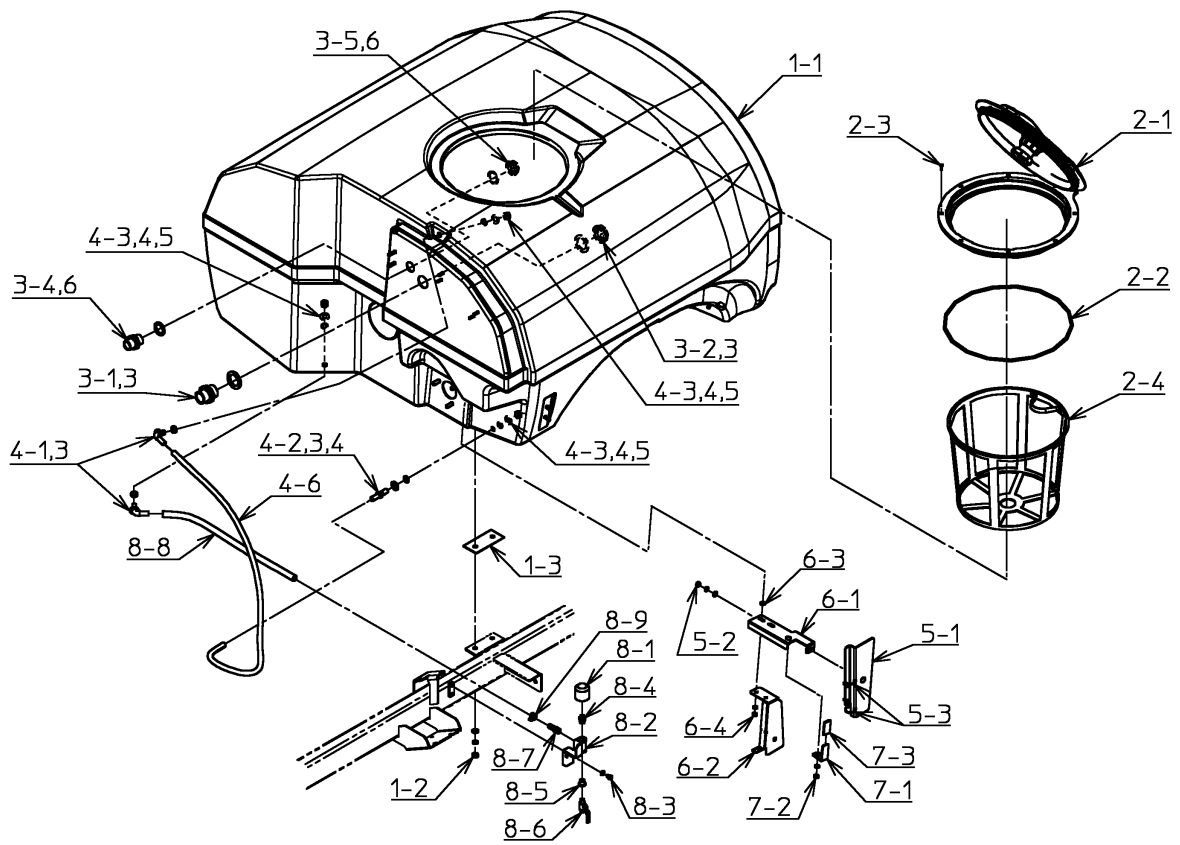
【 薬液タンク 】



K1-011026 ~ K1-011030

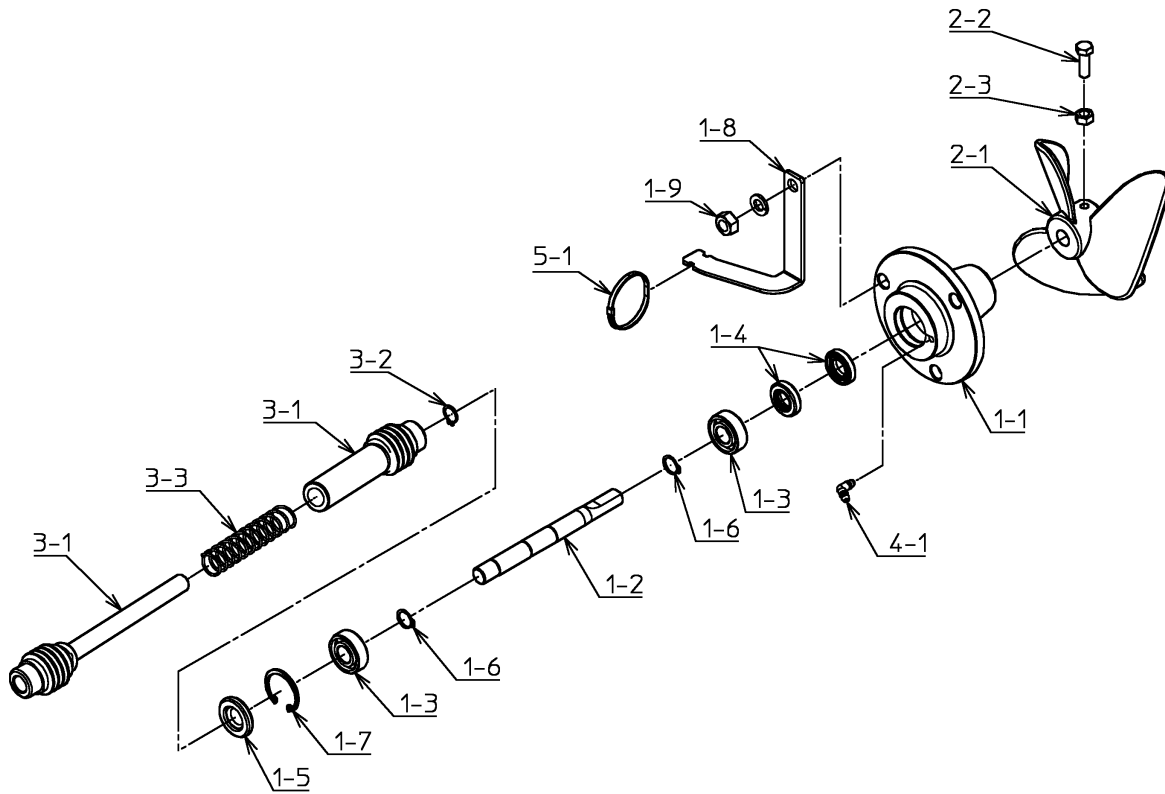
番号	品番	品名	個数	備考
1-1	2M03464-02	薬液タンクマトメ	1	
1-2	020-0031010SF	六角ナット	8	SW,FW付
1-3	4B19622-02	ラバーシート	4	
2-1	3C07504-01	タンクフタ	1	
2-2	4C17929-00	パッキン	1	
2-3	4C14854-00	ブラインドドリベット	8	
2-4	3M10531-02	バスケットマトメ	1	
3-1	4C14751-00	ニップル	1	
3-2	4C18651-00	ナット	1	
3-3	4C18652-00	パッキン	2	
3-4	4C15286-00	ニップル	1	
3-5	4C15288-00	ナット	1	
3-6	4C15339-00	パッキン	2	
4-1	4J01142-01	液量計コネクタ	2	
4-2	4B18748-00	液量計コネクタ	1	
4-3	4C14853-00	パッキン	6	
4-4	4C30261-00	平座金	4	
4-5	4B16606-00	六角ナット	3	
4-6	091-0912123	ビニールチューブ	1	
5-1	4B31043-00	カバー	1	
5-2	020-3050810SF	六角ナット	1	SW,FW付
5-3	030-0004002	SKバインダ	2	
6-1	4B31044-00	カバーステー	1	
6-2	4B31045-00	カバー	1	
6-3	040-0015208	平座金	2	
6-4	020-3050810S	六角ナット	2	SW付
7-1	4B31046-00	ホース掛	1	
7-2	020-3050810SF	六角ナット	1	SW,FW付
7-3	4B14228-01	ホース掛カバー-L50	1	
8-1	4B31047-02	圧力センサ追加加工図	1	
8-2	4M31049-00	圧力センサステーマトメ	1	
8-3	010-2050812S	六角ボルト	2	SW付
8-4	4B24330-00	径違ニップル	1	
8-5	061-3310604	六角ブッシュ	1	
8-6	4C14754-00	ボールバルブ	1	

【 薬液タンク 】



K1-011026 ~ K1-011030

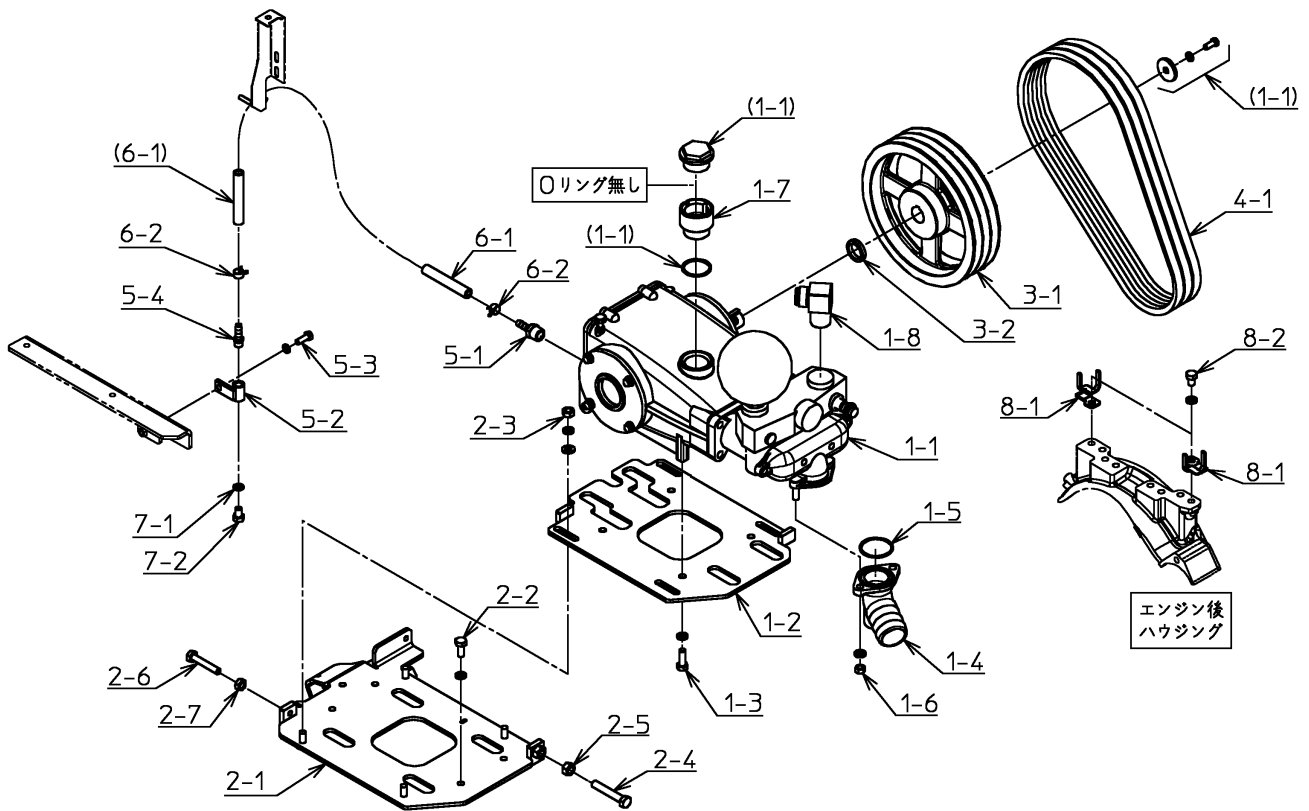
番号	品番	品名	個数	備考
8-7	4C14906-00	ホース口	1	
8-8	091-0612059	耐油ホース	1	
8-9	040-0071180	バネ式ホースクランプ	1	



K1-011026 ~ K1-011030

番号	品番	品名	個数	備考
1-1	3B11320-00	カクハンベアリングケース	1	
1-2	4B25820-00	カクハンシャフト	1	
1-3	071-0162015	ベアリング	2	
1-4	080-3153007	オイルシール	2	
1-5	080-5153506	オイルシール	1	
1-6	050-0410015	C形止輪	2	
1-7	050-0411035	C形止輪	1	
1-8	4B31011-00	ホースステー	1	
1-9	020-3051010S	六角ナット	3	SW付
2-1	3B08456-01	カクハンプロペラ	1	
2-2	011-0030825	小形六角ボルト	1	
2-3	020-0030810	六角ナット	1	
3-1	3J13467-01	ユニバーサルジョイント	1	
3-2	050-0410014	C形止輪	1	
3-3	4C30985-00	圧縮コイルバネ	1	
4-1	030-0002022	グリスニップル	1	
5-1	030-0004003	SKバインダ	1	

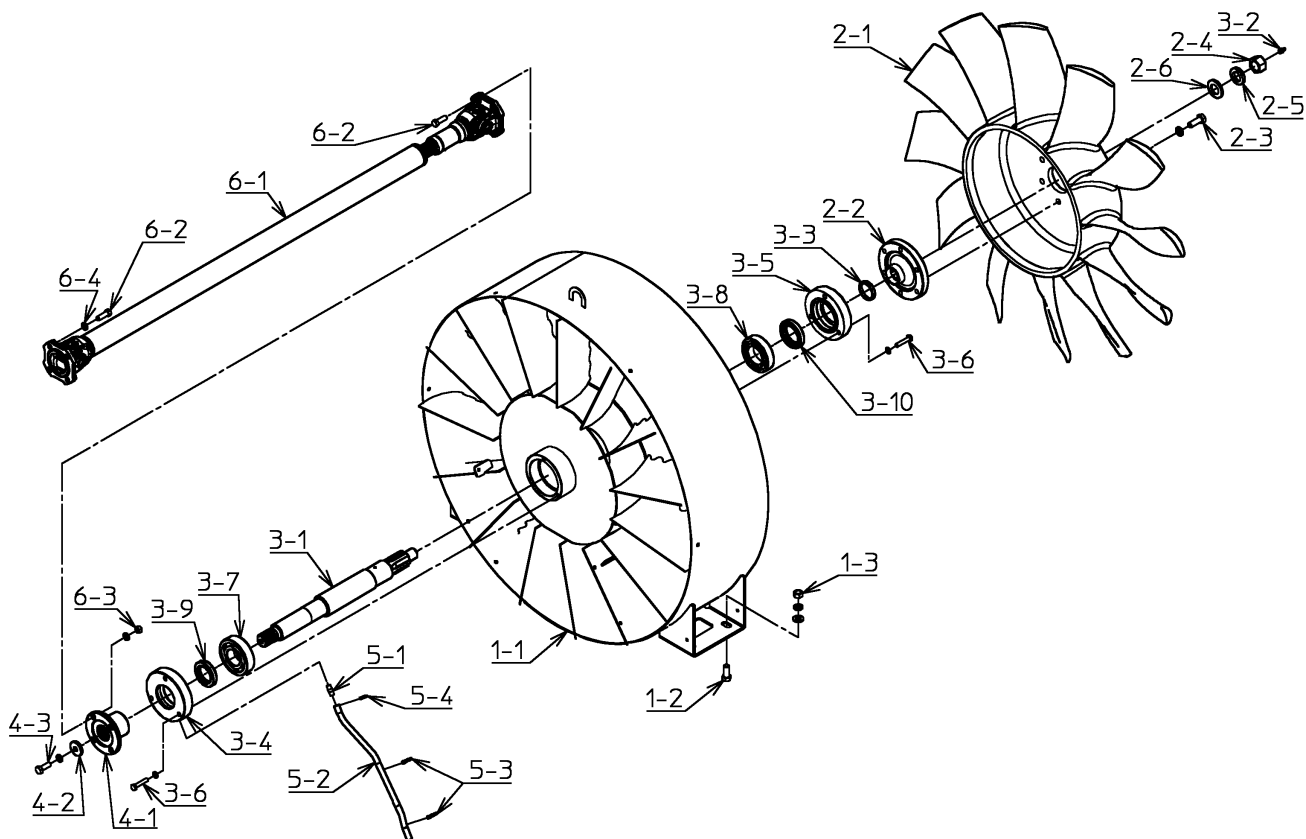
【 噴霧ポンプ 】



K1-011026 ~ K1-011030

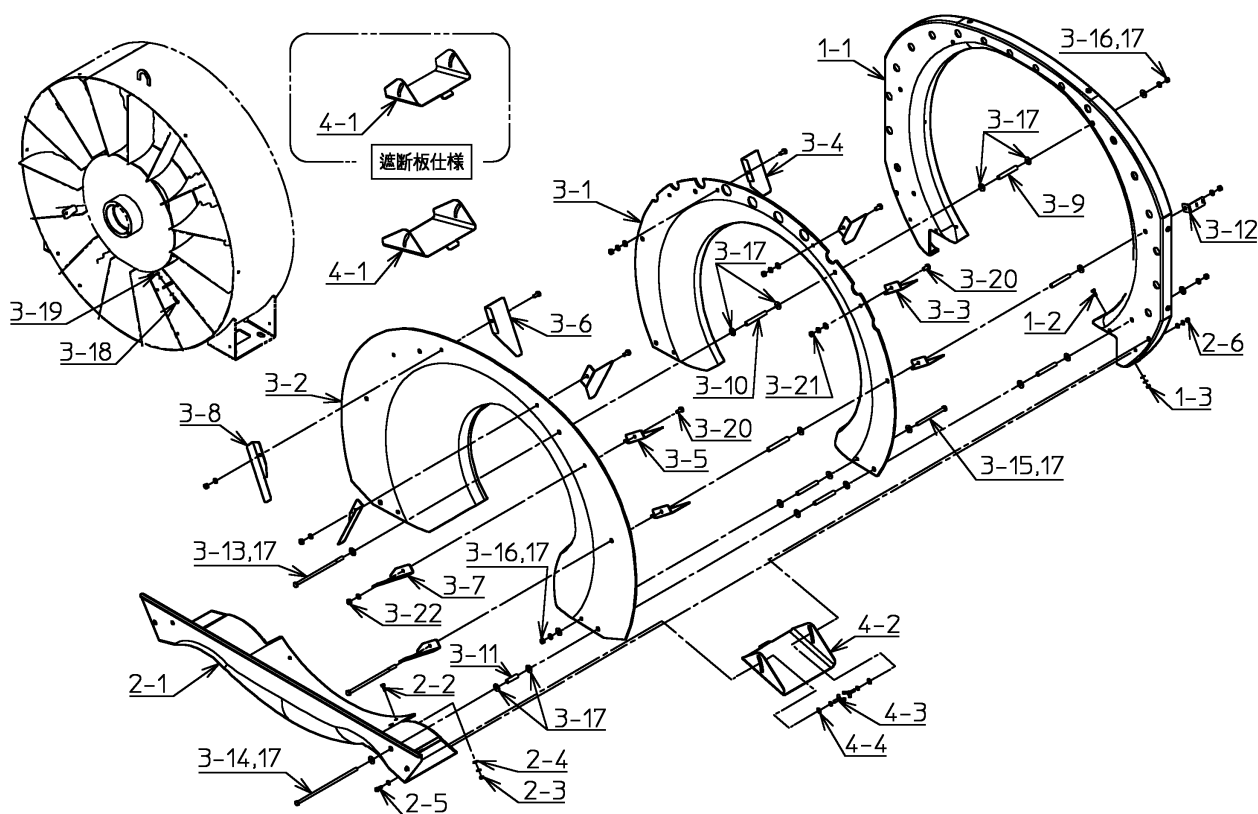
番号	品番	品名	個数	備考
1-1	3J13537-01	噴霧ポンプ	1	
1-2	4M31052-01	噴霧ポンププレートマトメ	1	
1-3	010-6051030S	六角ボルト	4	SW付
1-4	3B13388-00	吸水口金具	1	
1-5	060-1102050	Oリング	1	
1-6	021-3051020S	小形六角ナット	2	SW付
1-7	4B31072-00	給油プラグ延長ニップル	1	
1-8	060-2421616	油圧口金具(エルボ)	1	
2-1	3M13530-00	噴霧ポンプベースマトメ	1	
2-2	010-2051025S	六角ボルト	4	SW付
2-3	020-3051010SF	六角ナット	4	SW,FW付
2-4	010-2251270	六角ボルト	1	
2-5	020-3051210	六角ナット	1	
2-6	010-2251060	六角ボルト	1	
2-7	020-3051010	六角ナット	1	
3-1	4B31058-00	Vプーリ	1	
3-2	4B01076-01	ポンプVプーリカラー	1	
4-1	050-0531046	Vベルト	3	
5-1	4C27932-00	ホース口	1	
5-2	4M27933-00	ドレンソケットマトメ	1	
5-3	010-2050825S	六角ボルト	1	SW付
5-4	4C19133-00	ホース口	1	
6-1	091-0609087	耐油ホース	1	
6-2	040-0071140	バネ式ホースクランプ	2	
7-1	4C24629-00	シールワッシャ	1	
7-2	010-2051016	六角ボルト	1	
8-1	4M31060-00	配線クランプマトメ	2	
8-2	010-2151016S	六角ボルト	2	SW付

【送風機】



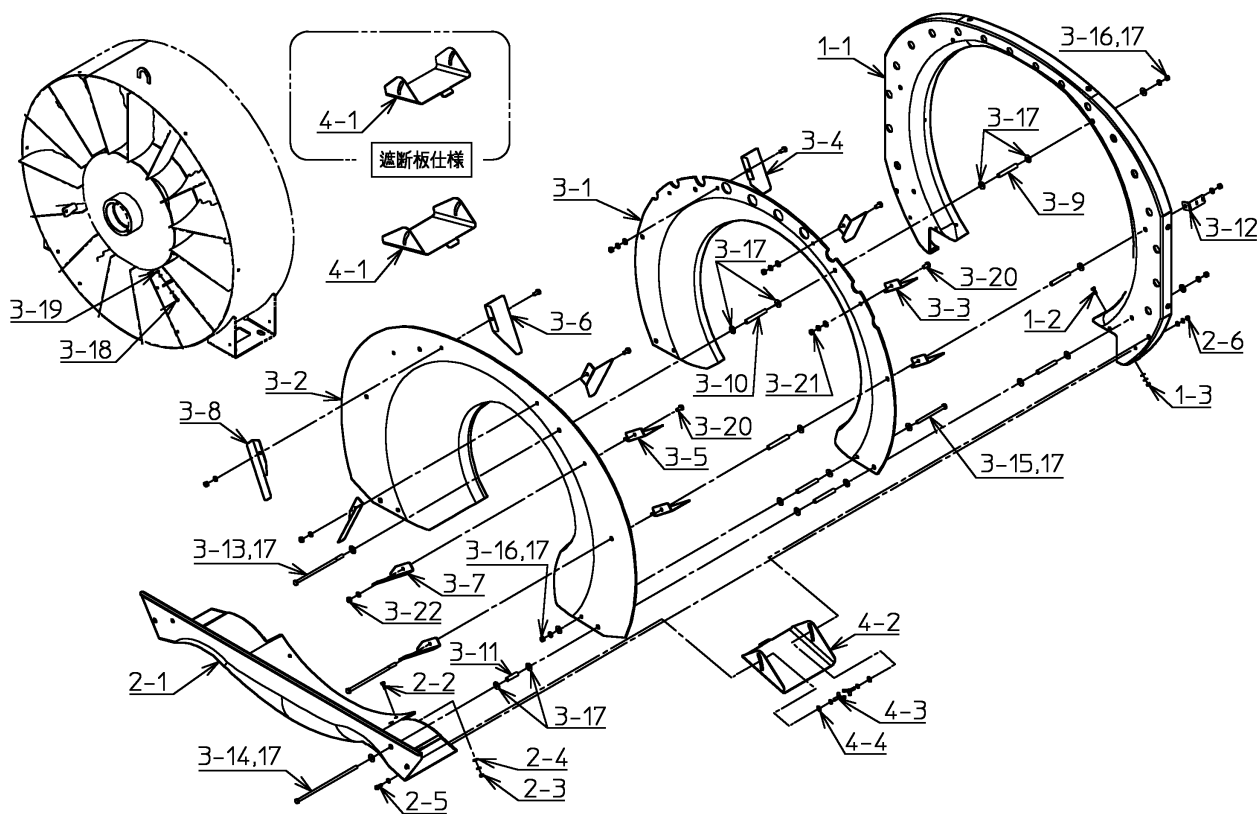
K1-011026 ~ K1-011030

番号	品番	品名	個数	備考
1-1	2M03479-00	風洞マトメ	1	
1-2	010-2051230	六角ボルト	4	
1-3	020-3051210SF	六角ナット	4	SW,FW付
2-1	2B02259-03	ファン	1	
2-2	3B07924-04	ファンハブ	1	
2-3	010-6051235S	六角ボルト	6	SW付
2-4	4C18137-00	小形六角ナット	1	
2-5	040-0025024	バネ座金	1	
2-6	040-0015224	平座金	1	
3-1	3B13367-01	ファンシャフト	1	
3-2	030-0002014	グリスニップル	1	
3-3	4B22837-00	カラー	1	
3-4	3B08319-03	オイルシールハウジング	1	
3-5	3B13507-00	オイルシールハウジング	1	
3-6	010-2050840S	六角ボルト	6	SW付
3-7	071-0163040	ベアリング	1	
3-8	071-0162045	ベアリング	1	
3-9	080-3406211	オイルシール	1	
3-10	080-3456812	オイルシール	1	
4-1	4B15421-02	ジョイントフランジ後	1	
4-2	4B28450-00	カラー	1	
4-3	010-6451030S	六角ボルト	1	SW付
5-1	040-0053102	バレルニップル	1	
5-2	091-0910045	ビニールチューブ	1	
5-3	030-0004002	SKパイнда	2	
5-4	030-0004001	SKパイнда	1	
6-1	2J03516-01	ドライブシャフトASSY	1	
6-2	4C16417-00	ジョイントボルト	8	
6-3	021-5151020S	小形六角ナット	4	SW付
6-4	040-0025010	バネ座金	4	



K1-011026 ~ K1-011030

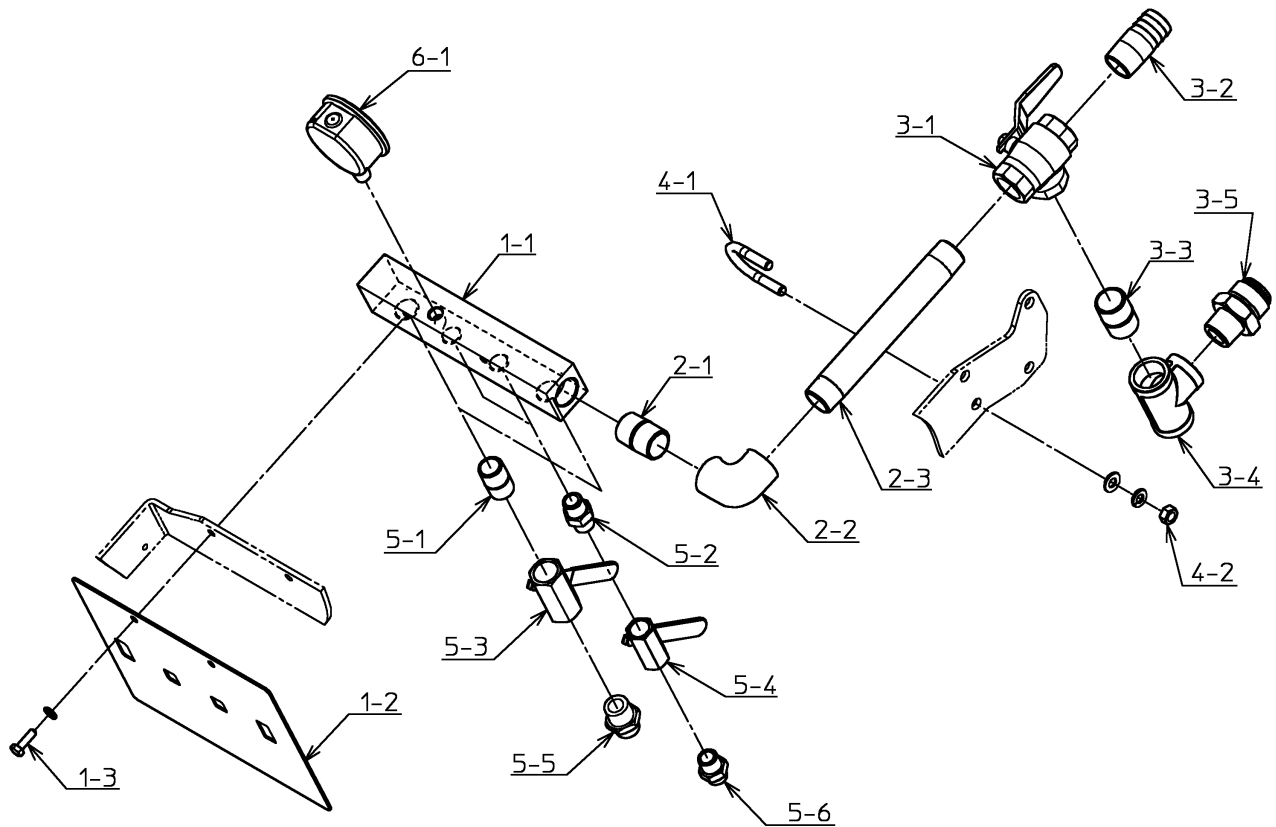
番号	品番	品名	個数	備考
1-1	3B13346-01	ヘリ前	1	
1-2	010-0030616	六角ボルト	6	
1-3	020-0030610SF	六角ナット	6	SW,FW付
2-1	4M31138-00	エアトンネルエンドマトメ	1	
2-2	010-0030616	六角ボルト	2	
2-3	020-0030610S	六角ナット	2	SW付
2-4	4C16136-00	平座金	2	
2-5	010-0030620F	六角ボルト	4	FW付
2-6	020-0030610SF	六角ナット	4	SW,FW付
3-1	3B13344-00	朝顔1	1	
3-2	3B13345-01	朝顔2	1	
3-3	4B16743-02	風向案内板1	3	
3-4	4B16744-02	風向案内板2	3	
3-5	4B16745-02	風向案内板3	3	
3-6	4B16746-02	風向案内板4	3	
3-7	4B30574-00	風向案内板5	3	
3-8	4B30575-00	風向案内板6	3	
3-9	4B16908-00	スペーサパイプ	6	
3-10	4B23363-00	スペーサパイプ	8	
3-11	4B19788-00	スペーサパイプ	2	
3-12	4B31012-00	ステー	2	
3-13	4C25986-00	六角ボルト	4	
3-14	4C16915-00	小形六角ボルト	2	
3-15	010-2050802	六角ボルト	2	
3-16	020-0030810S	六角ナット	8	SW付
3-17	4C14725-00	平座金	40	
3-18	017-0130516F	十字穴付ナベ小ネジ	2	FW付
3-19	020-0030510S	六角ナット	2	SW付
3-20	010-0030816	六角ボルト	8	
3-21	020-0030810SF	六角ナット	4	SW,FW付
3-22	020-0030810S	六角ナット	4	SW付
4-1	4B30576-00	エアアップ板	1	
	4B30577-00	エアアップ板	1	電動遮断板右
4-2	4B30576-00	エアアップ板	1	
4-3	018-0230620S	蝶ボルト	4	SW付



K1-011026 ~ K1-011030

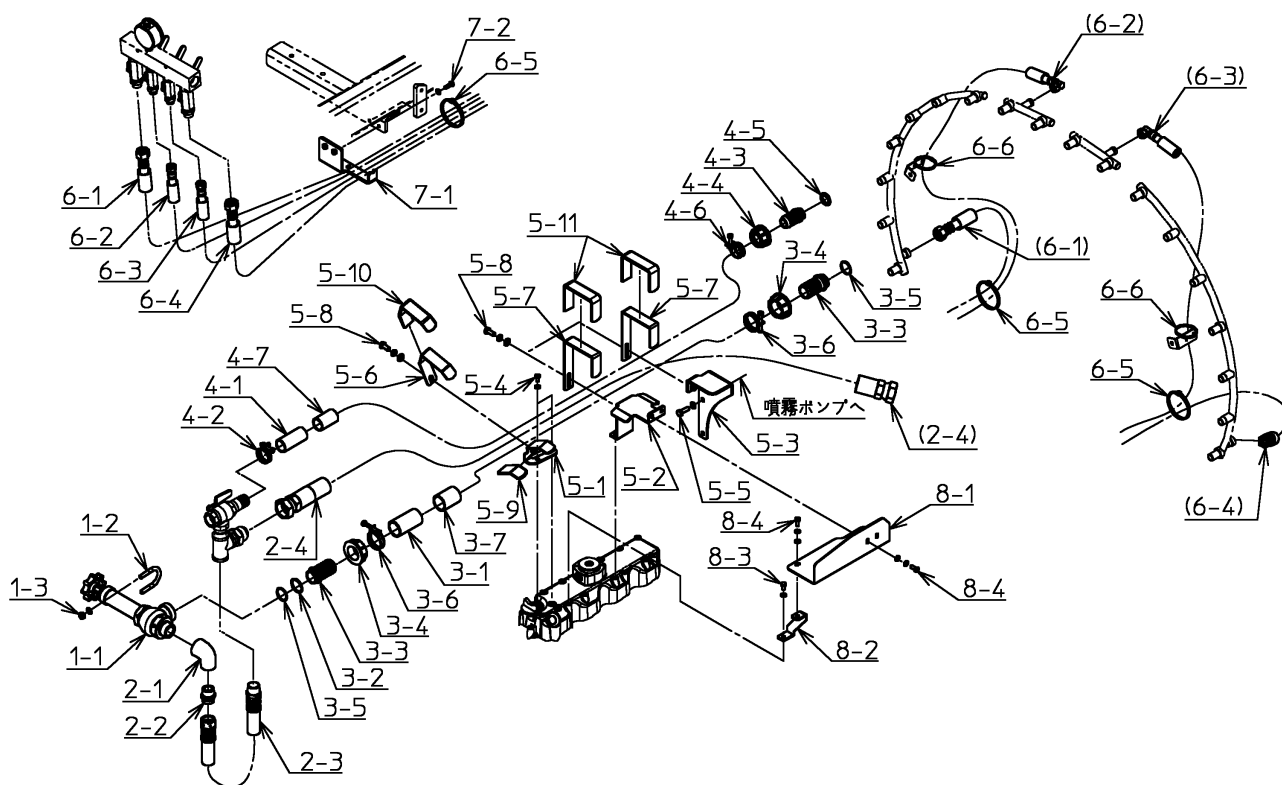
番号	品番	品名	個数	備考
4-4	4C16136-00	平座金	4	

【 散布切替配管 】



K1-011026 ~ K1-011030

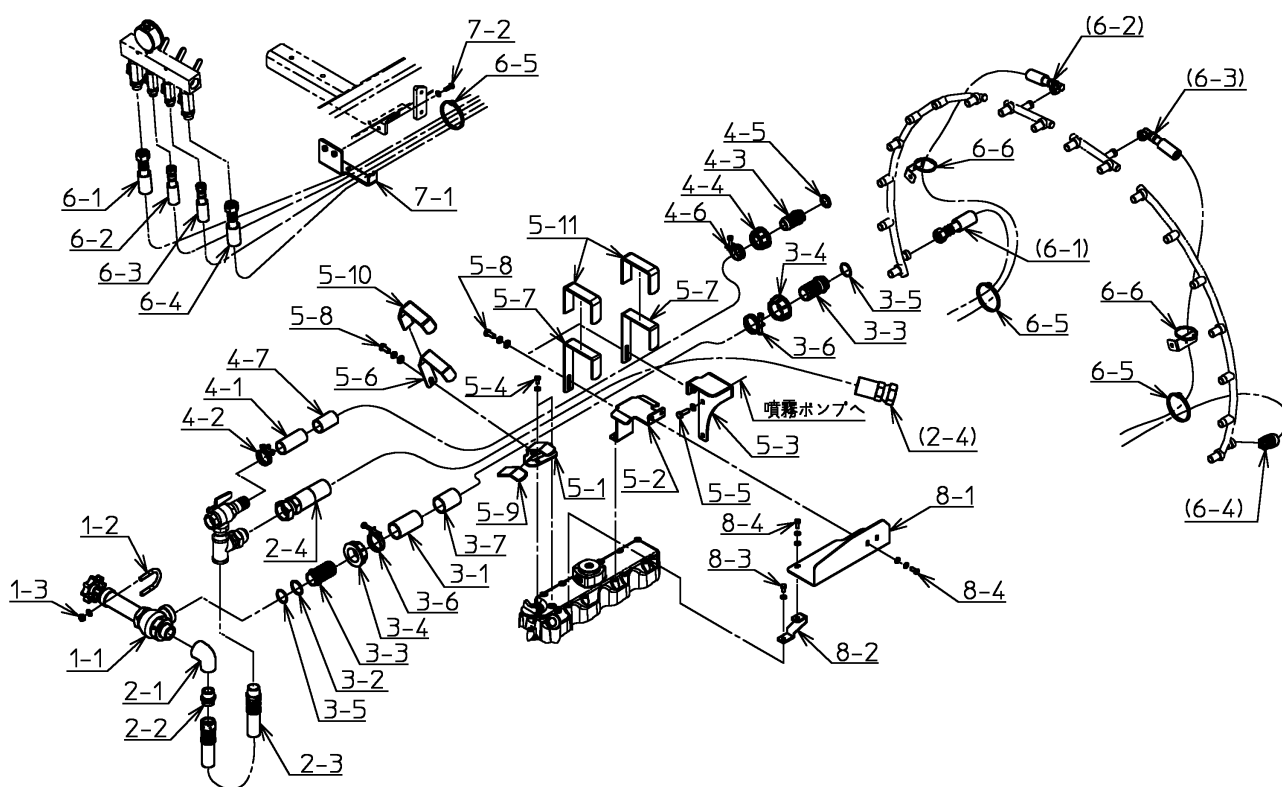
番号	品番	品名	個数	備考
1-1	3B12420-04	散布コックブロック	1	
1-2	4B28535-00	遮風板	1	
1-3	010-2050620S	六角ボルト	2	SW付
2-1	040-0053312	バレルニップル	1	
2-2	061-3011200	エルボ	1	
2-3	060-3312175	長ニップル	1	
3-1	4C14833-00	三方コック	1	
3-2	030-0023112	ねじ込み式ホースニップル	1	
3-3	040-0053312	バレルニップル	1	
3-4	4C31446-00	チーズ	1	
3-5	060-2401216	油圧口金具(直)	1	
4-1	4C17175-00	Uボルト	1	
4-2	020-3050810SF	六角ナット	2	SW,FW付
5-1	040-0053308	バレルニップル	2	
5-2	061-3350600	六角ニップル	2	
5-3	4J31499-00	BBSボールバルブ	2	
5-4	4J31498-00	BBSボールバルブ	2	
5-5	4B03204-02	1/2X13ニップル	2	
5-6	4B00508-00	PT3/8-10mmホース角ニップル	2	
6-1	4J25096-00	圧力計	1	



K1-011026 ~ K1-011030

番号	品番	品名	個数	備考
1-1	3K09346-03	HS-150型調圧弁組立	1	
1-2	4C17164-00	Uボルト	1	
1-3	020-3050810S	六角ナット	2	SW付
2-1	061-3011612	異径エルボ	1	
2-2	4B00509-02	ホース角ニップル	1	
2-3	096-1613050	スプレーホース	1	
2-4	093-0780105	油圧ホース(低压)	1	
3-1	091-0332122	サクションホース	1	
3-2	060-1102030	Oリング	1	
3-3	4C16313-00	タケノコ	2	
3-4	4C14740-00	ナット	2	
3-5	4C14741-00	Oリング	2	
3-6	030-0003140	ワイヤバンド	2	
3-7	091-0938075	ビニールチューブ	1	
4-1	091-0325119	サクションホース	1	
4-2	030-0003132	ワイヤバンド	1	
4-3	4C17290-00	タケノコ	1	
4-4	4C17289-00	ナット	1	
4-5	4C17291-00	Oリング	1	
4-6	030-0003130	ワイヤバンド	1	
4-7	091-0932075	ビニールチューブ	1	
5-1	4B31062-00	ホースステ-1	1	
5-2	4B31063-00	ホースステ-2	1	
5-3	4B31064-00	ホースステ-3	1	
5-4	010-2050612S	六角ボルト	2	SW付
5-5	010-2050825S	六角ボルト	2	SW付
5-6	4B31065-00	ホース押工1	1	
5-7	4B31066-00	ホース押工2	2	
5-8	010-2050820SF	六角ボルト	3	SW,FW付
5-9	4B14240-01	ホース掛カバー-L100	1	
5-10	4B14276-01	ホース掛カバー-L190	1	
5-11	4B14620-01	ホース掛カバー	2	
6-1	4M31080-00	スプレーホースマトメ	1	
6-2	4M31081-00	スプレーホースマトメ	1	
6-3	4M31082-00	スプレーホースマトメ	1	

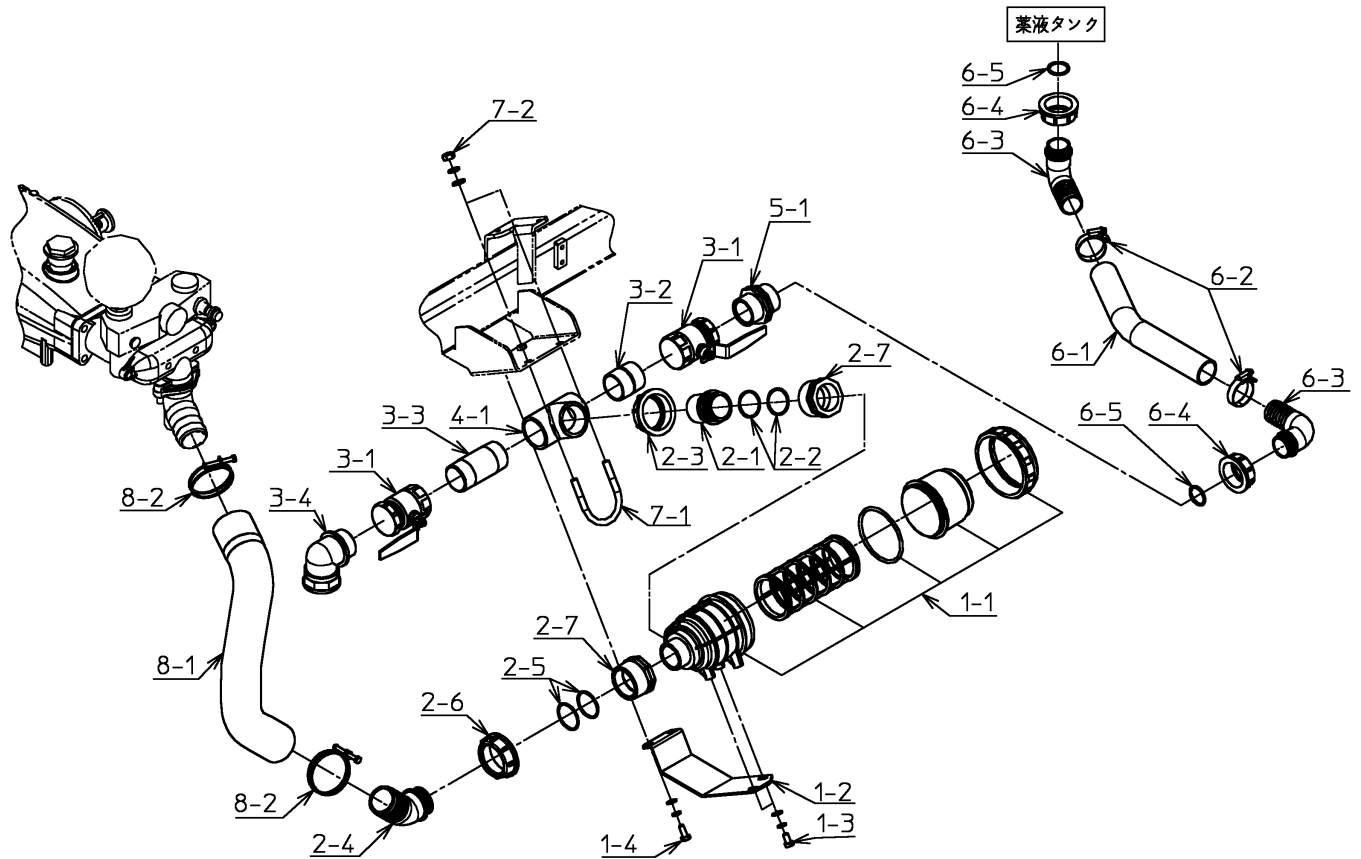
【薬液配管】



K1-011026 ~ K1-011030

番号	品番	品名	個数	備考
6-4	4M31083-00	スプレーホースマトメ	1	
6-5	030-0004004	SKパイнда	9	
6-6	030-0004003	SKパイнда	2	
7-1	4B31377-00	ホースステー	1	
7-2	010-2050620S	六角ボルト	2	SW付
8-1	4B31155-00	ホースカバー	1	
8-2	4B31156-00	カバーステー	1	
8-3	010-2050612S	六角ボルト	1	SW付
8-4	010-2050616SF	六角ボルト	3	SW,FW付

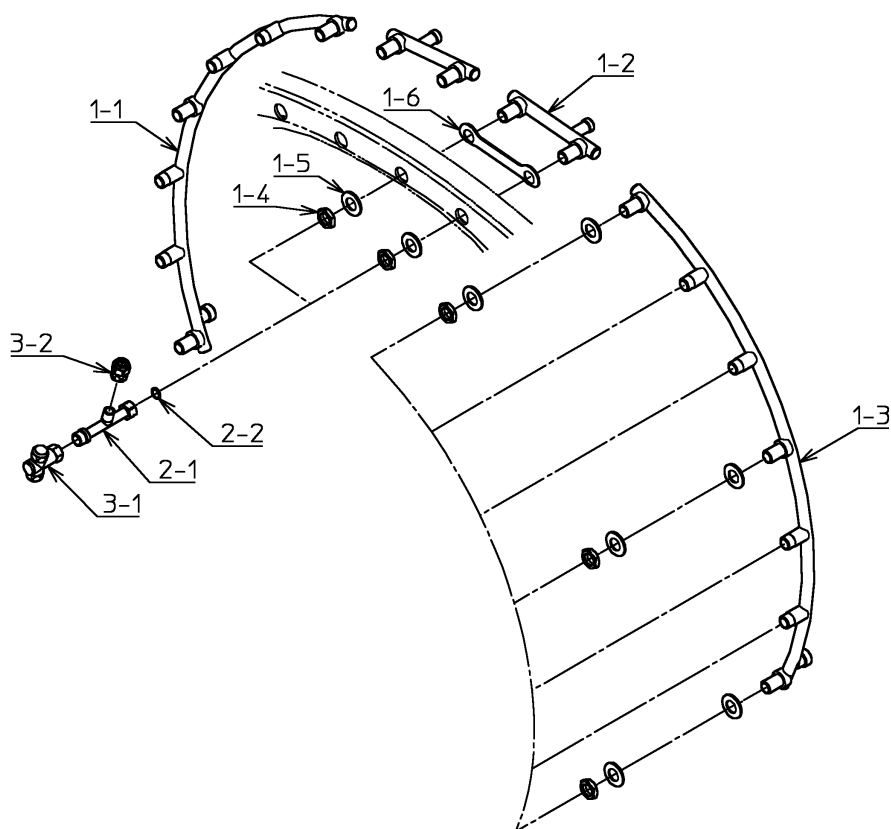
【 ストレーナ配管 】



K1-011026 ~ K1-011030

番号	品番	品名	個数	備考
1-1	4B32916-00	ストレーナ	1	
1-2	4B32498-00	ストレーナステー	1	
1-3	010-2050816SF	六角ボルト	2	SW,FW付
1-4	010-2050820SF	六角ボルト	2	SW,FW付
2-1	4B32865-00	ニップル加工図	1	
2-2	4C19504-00	Oリング	2	
2-3	4C19503-00	ナット	1	
2-4	4C30679-00	45° タケノコ	1	
2-5	4C19504-00	Oリング	2	
2-6	4C19503-00	ナット	1	
2-7	4B32500-00	異径ブッシング追加工図	2	
3-1	4C19337-00	ボールバルブ	2	
3-2	040-0053324	バレルニップル	1	
3-3	060-3324100	長ニップル	1	
3-4	4C19752-00	オスメスエルボ	1	
4-1	4C20100-00	チーズ	1	
5-1	4C17940-00	ニップル	1	
6-1	091-0338034	サクシヨンホース	1	
6-2	4C31577-00	ホースバンド	2	
6-3	4C14945-00	90° タケノコ	2	
6-4	4C14946-00	ナット	2	
6-5	060-1102030	Oリング	2	
7-1	050-1513050	Uボルト	1	
7-2	020-3051010SF	六角ナット	2	SW,FW付
8-1	3B13553-00	ウォーターホース	1	
8-2	030-0003170	ワイヤバンド	2	

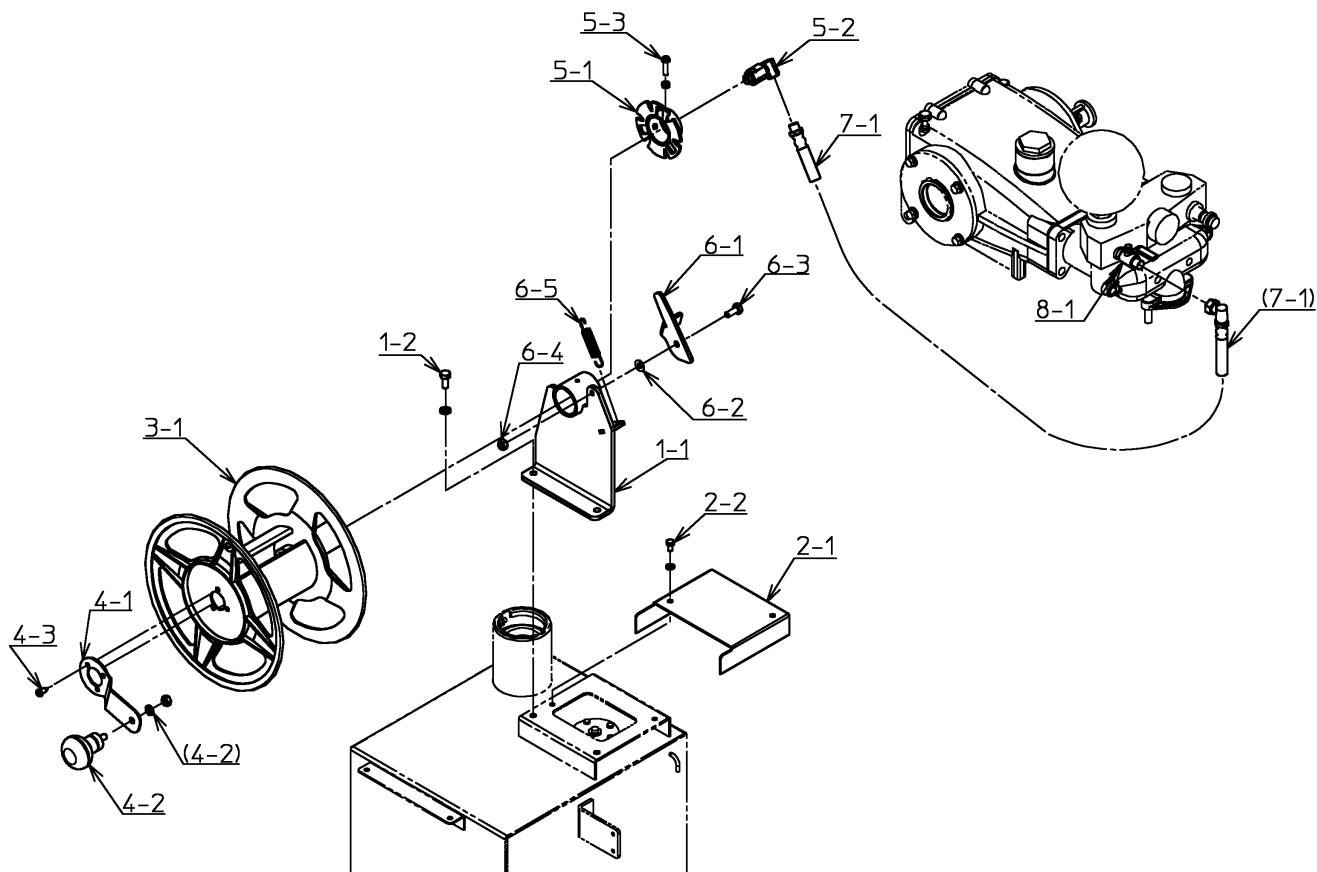
【ノズル】



K1-011026 ~ K1-011030

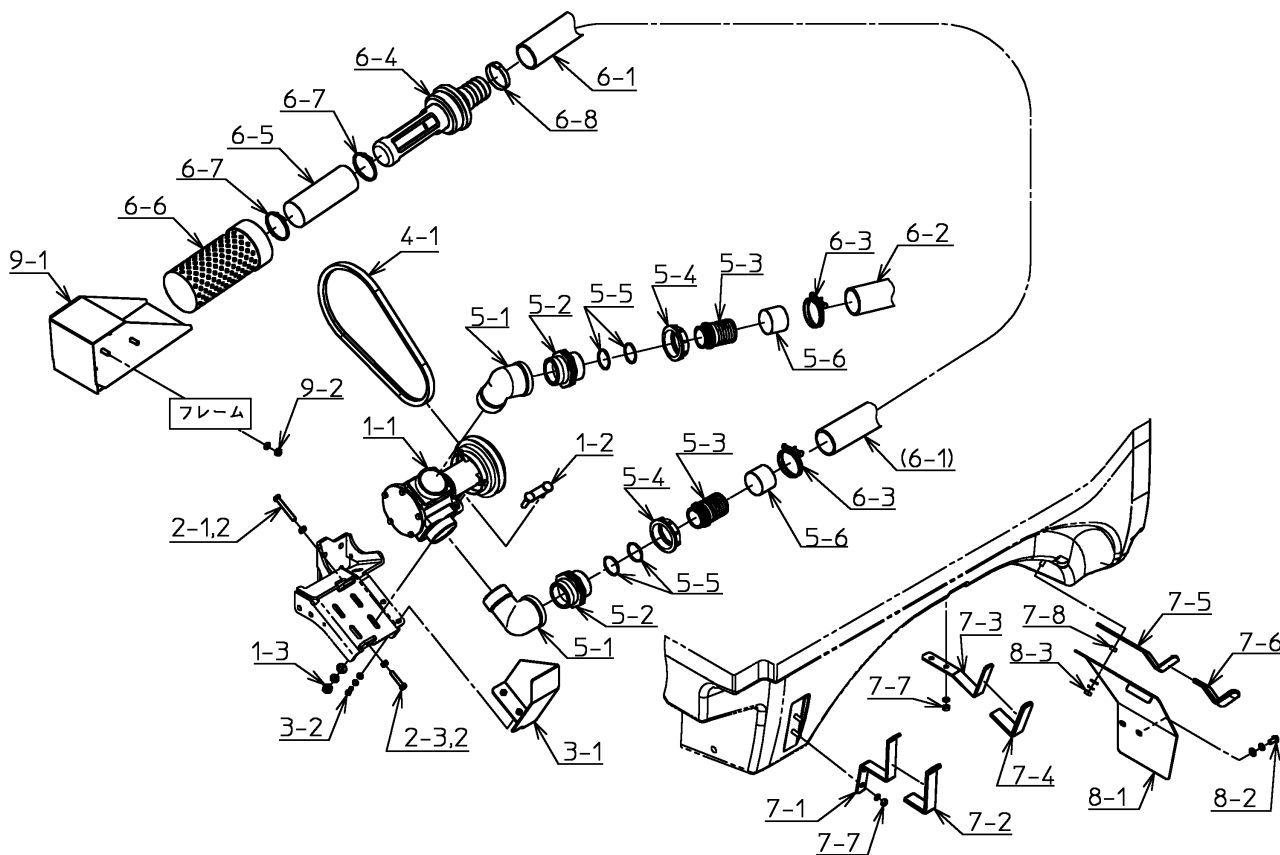
番号	品番	品名	個数	備考
1-1	3M13390-03	ノズル主管右マトメ	1	
1-2	4M31113-00	ノズル主管中マトメ	2	
1-3	3M13391-02	ノズル主管左マトメ	1	
1-4	4B22641-00	主管止ナット	10	
1-5	4B21244-00	平座金	16	
1-6	4B31071-00	プレート	2	
2-1	4M30529-01	枝管マトメ	18	
2-2	4C17892-00	パッキン	18	
3-1	3J05724-06	スイッチノズル	18	
3-2	3J08206-00	ダルマノズル 1.2	18	

【 巻取器 】



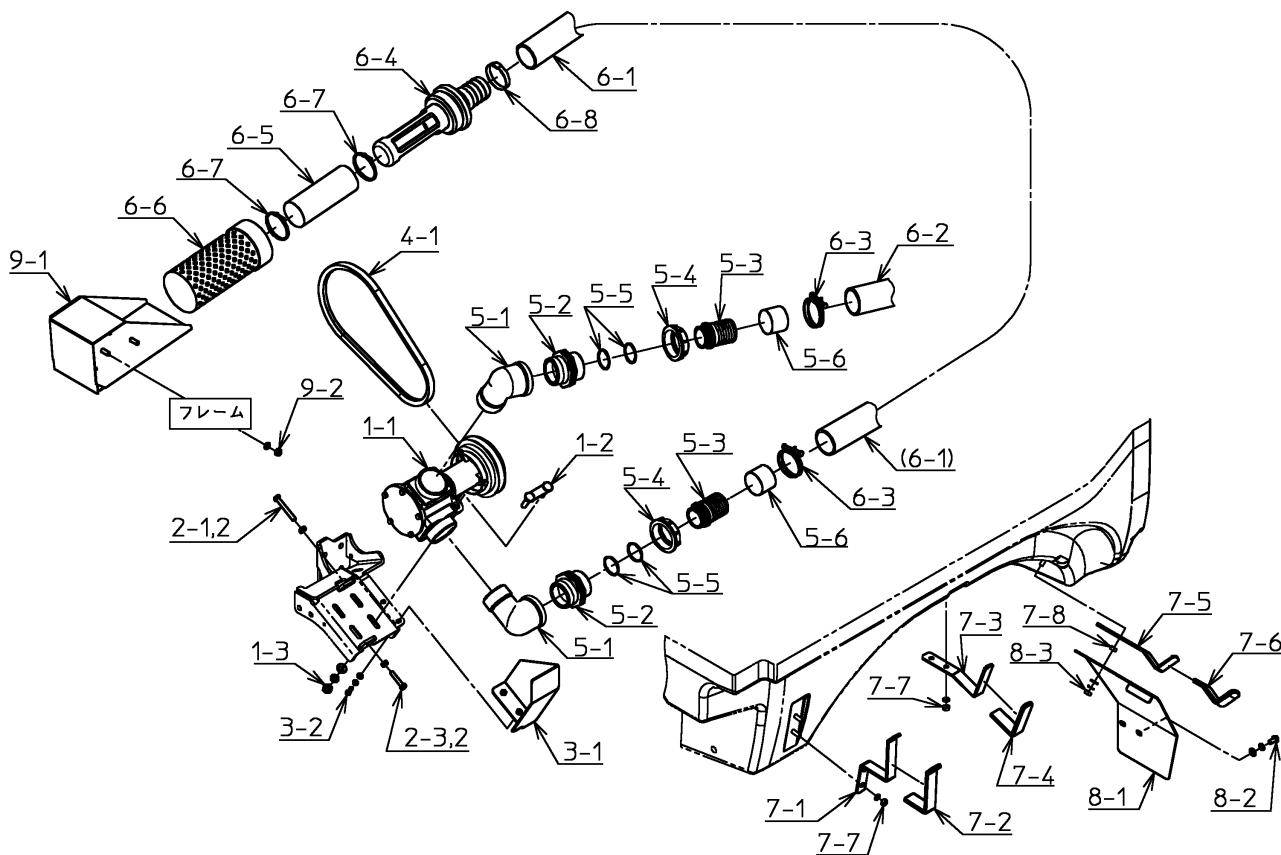
K1-011026 ~ K1-011030

番号	品番	品名	個数	備考
1-1	4M30978-01	巻取器ベースマトメ	1	
1-2	010-2050820S	六角ボルト	2	SW付
2-1	4B30968-00	タンクユニットフタ	1	
2-2	010-2050612S	六角ボルト	2	SW付
3-1	4C28406-00	巻車組立	1	
4-1	4B26314-00	ハンドル	1	
4-2	4F24693-00	ノブ	1	
4-3	4C31248-00	十字穴付ナベドリルネジ	3	
5-1	4M27824-02	ボスマトメ	1	
5-2	4C24704-00	M型ヨリモドシ金具90°	1	
5-3	017-0130625	十字穴付ナベ小ネジ	3	
6-1	4B28397-00	ロックレバー	1	
6-2	040-0015208	平座金	1	
6-3	010-2050820	六角ボルト	1	
6-4	020-3050810	六角ナット	1	
6-5	4B00752-00	リターンスプリング	1	
7-1	4M20037-01	スプレーホースマトメ	1	
8-1	4C14754-00	ボールバルブ	1	



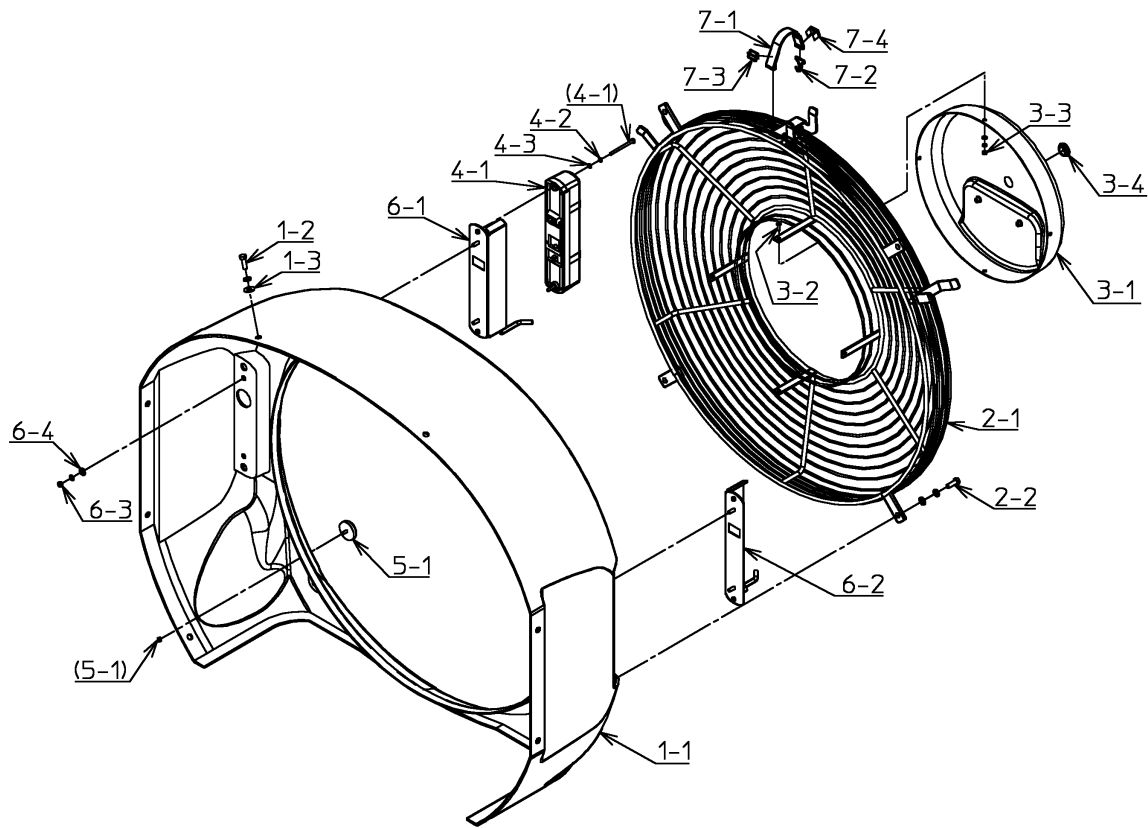
K1-011026 ~ K1-011030

番号	品番	品名	個数	備考
1-1	4B31456-00	2インチモノフレポンプ	1	
1-2	4B19753-02	プレートボルト	2	
1-3	020-3051010SF	六角ナット	4	SW,FW付
2-1	010-2250860	六角ボルト	1	
2-2	020-3050810	六角ナット	2	
2-3	010-2250840	六角ボルト	1	
3-1	4B31085-00	プーリカバー	1	
3-2	010-2050620SF	六角ボルト	2	SW,FW付
4-1	050-0530035	Vベルト	1	
5-1	061-2063200	ストリートエルボ	2	
5-2	4B32924-00	ニップル加工図	2	
5-3	4C19502-00	ホースニップル	2	
5-4	4C19503-00	ナット	2	
5-5	4C19504-00	Oリング	4	
5-6	091-2850004	難燃性熱収縮チューブ	2	
6-1	091-0350460	サクシオンホース	1	
6-2	091-0350176	サクシオンホース	1	
6-3	030-0003160	ワイヤバンド	2	
6-4	4B32788-01	インナストレナー	1	
6-5	4B01200-01	給水ネット	1	
6-6	4C14943-00	アウトストレナー	1	
6-7	030-0004004	SKバインダ	2	
6-8	4C17228-00	パンチバンド	1	
7-1	4B31098-00	給水ホース掛	1	
7-2	4B14276-01	ホース掛カバー-L190	1	
7-3	4B31099-00	給水ホース掛	1	
7-4	4B14272-01	ホース掛カバー-L160	1	
7-5	4B31100-00	給水ホース掛	1	
7-6	4B14241-01	ホース掛カバー-L130	1	
7-7	020-3050810S	六角ナット	4	SW付
7-8	020-3050810	六角ナット	2	
8-1	4B31101-00	カバー	1	
8-2	010-2050816SF	六角ボルト	2	SW,FW付
8-3	020-3050810SF	六角ナット	2	SW,FW付
9-1	4M22188-01	給水管ホルダマトメ	1	



K1-011026 ~ K1-011030

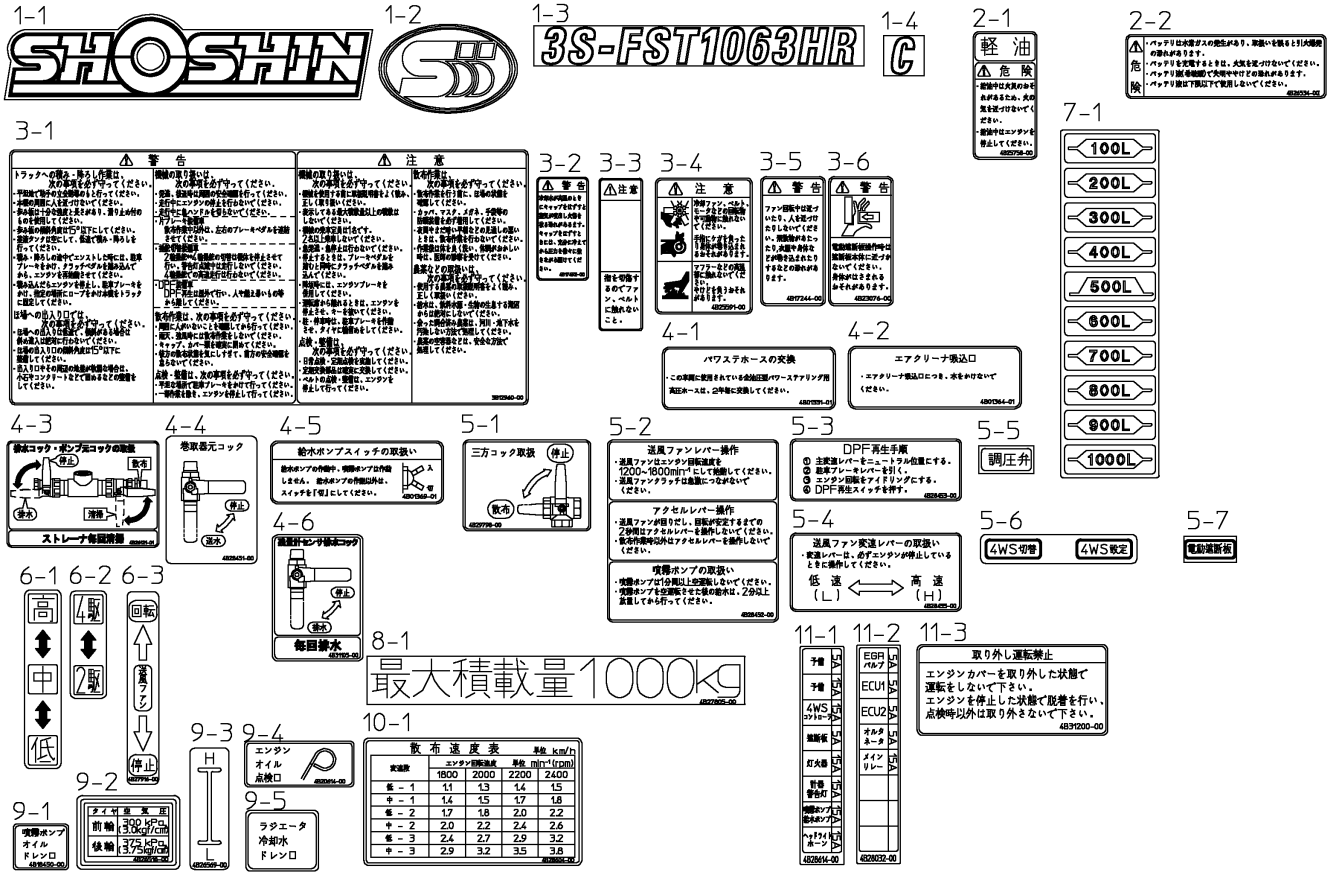
番号	品番	品名	個数	備考
9-2	020-3050810S	六角ナット	2	SW付



K1-011026 ~ K1-011030

番号	品番	品名	個数	備考
1-1	4B30563-01	風洞カバー	1	
	4B31267-00	風洞カバー	1	
1-2	010-0030825S	六角ボルト	8	SW付
1-3	4C14725-00	平座金	8	
2-1	2M03466-01	ファンカバーマトメ	1	
2-2	010-0030825SF	六角ボルト	4	SW,FW付
3-1	3B07907-03	ファンキャップ	1	
3-2	017-0130516	十字穴付ナベ小ネジ	4	
3-3	020-0030510SF	六角ナット	4	SW,FW付
3-4	030-0013022	膜付グロメット	1	
4-1	4K28230-00	リヤコンビネーションランプ	2	
4-2	040-0025005	バネ座金	4	
4-3	040-0015105	平座金	4	
5-1	4J23345-00	リフレクタ	2	
6-1	4M31015-00	ランプカバー右マトメ	1	
6-2	4M31016-00	ランプカバー左マトメ	1	
6-3	020-3050610S	六角ナット	4	SW付
6-4	4C16847-00	平座金	4	
7-1	093-2302024	ゴムロープ(タイヤチューブ再生品)	1	
7-2	4C31165-00	フック	1	
7-3	4C31166-00	バックル	1	
7-4	4C31167-00	キャッチャ	1	


【ステッカ】




K1-011026 ~ K1-011030

番号	品番	品名	個数	備考
1-1	4B80183-02	ステッカ(SHOSHIN)	2	
1-2	4B27649-01	ヘッドマーク	1	
1-3	4B32749-00	型式ステッカ(FST1063HR)	2	
1-4	4B31921-00	型式ステッカ(C)	2	
2-1	4B25758-00	ステッカ(危険/火気・軽油)	1	
2-2	4B26534-00	ステッカ(危険/バッテリーの取扱)	1	
3-1	3B12960-00	ステッカ(警告・注意)	1	
3-2	4B17492-00	ステッカ(警告/冷却水)	1	
3-3	4F14962-00	ラベル(ファン・注意)ステッカ	1	
3-4	4B25591-00	ステッカ(注意/巻き込み,やけど)	1	
3-5	4B17244-00	ステッカ(警告/ファン)	1	
3-6	4B23076-00	ステッカ(警告/電動遮断板)	1	
4-1	4B01331-01	ステッカ(パワステホース)	1	
4-2	4B01364-01	ステッカ(エアクリーナ)	1	
4-3	4B26121-01	ステッカ(ストレーナ)	1	
4-4	4B28451-00	ステッカ(巻取器元コック)	1	
4-5	4B01369-01	ステッカ(給水ポンプ)	1	
4-6	4B31105-00	ステッカ(残量計排水コック)	1	
5-1	4B29798-00	ステッカ(三方コック取扱)	1	
5-2	4B28452-00	ステッカ(操作取扱い)	1	
5-3	4B28453-00	ステッカ(DPF再生手順)	1	
5-4	4B28455-00	ステッカ(ファン変速レバー)	1	
5-5	4B22464-00	ステッカ(調圧弁)	1	
5-6	4B28608-01	ステッカ(4WS設定・切替)	1	
5-7	4B31415-00	ステッカ(電動遮断板)	1	
6-1	4B28610-00	ステッカ(副変速)	1	
6-2	4B28611-00	ステッカ(2駆-4駆切替)	1	
6-3	4B27916-00	ステッカ(送風ファン)	1	
7-1	3K11552-00	ステッカ(ゲージ)	1	
8-1	4B27805-00	ステッカ(最大積載量1000)	1	
9-1	4B18450-00	ステッカ(噴霧ポンプドレン口)	1	
9-2	4B26516-00	ステッカ(タイヤ空気圧)	1	
9-3	4B26569-00	ステッカ(オイル量)	1	
9-4	4B20614-00	ステッカ(エンジンオイル点検口)	1	
9-5	4B17063-00	ステッカ(ラジエータドレン口)	1	

1-1



1-2



1-3

3S-FST1063HR

1-4

G

2-1

軽油

△危険

燃焼油は引火性があり、取扱いを誤ると引火燃焼の恐れがあります。

・パナソニックを交換するときは、大気を流す行ってください。

・パナソニックを交換した後は必ずエンジンを始動させ、パナソニックが正常に動作していることを確認してください。

482796-00

2-2

△危険

パナソニックは燃焼ガスの発生があり、取扱いを誤ると引火燃焼の恐れがあります。

・パナソニックを交換するときは、大気を流す行ってください。

・パナソニックを交換した後は必ずエンジンを始動させ、パナソニックが正常に動作していることを確認してください。

482796-00

3-1

△警告

トランクへの積み上げは、次の事項を守ってください。

- ・積載物の重さを均等にしてください。
- ・積載物の高さを均等にしてください。
- ・積載物の重さを均等にしてください。
- ・積載物の重さを均等にしてください。

△注意

積載物の取り扱いは、次の事項を守ってください。

- ・積載物の重さを均等にしてください。
- ・積載物の高さを均等にしてください。
- ・積載物の重さを均等にしてください。
- ・積載物の重さを均等にしてください。

3-2 3-3 3-4 3-5 3-6

△警告

エンジンオイルの交換は、必ずエンジンが完全に冷えている状態で行ってください。

482797-00

△注意

エンジンオイルの交換は、必ずエンジンが完全に冷えている状態で行ってください。

482797-00

△注意

エンジンオイルの交換は、必ずエンジンが完全に冷えている状態で行ってください。

482797-00

△警告

エンジンオイルの交換は、必ずエンジンが完全に冷えている状態で行ってください。

482797-00

△警告

エンジンオイルの交換は、必ずエンジンが完全に冷えている状態で行ってください。

482797-00

4-1 4-2

△注意

パナソニックの交換は、必ずエンジンが完全に冷えている状態で行ってください。

482797-00

△注意

パナソニックの交換は、必ずエンジンが完全に冷えている状態で行ってください。

482797-00

4-3 4-4 4-5 4-6

ストレーナー毎粒清掃

482798-00

巻取器元コック

482798-00

給水ポンプスイッチの取扱い

482798-00

三方コック取外

482798-00

5-1 5-2 5-3 5-4 5-5 5-6 5-7

三方コック取外

482798-00

送風ファンレバー操作

482798-00

DPF再生手順

482798-00

調整弁

482798-00

送風ファン取速レバーの取扱い

482798-00

4WS切替

4WS既定

電動油断

482798-00

6-1 6-2 6-3

高

中

低

4駆

2駆

4駆

2駆

停止

8-1

最大積載量 1000kg

9-1 9-2 9-3 9-4 9-5

噴霧ホースの取扱い

482798-00

ダイヤル式速度表

482798-00

ラジエータ冷却水

482798-00

10-1

散布速度表

エンジン回転数	散布速度	散布量
1800	2000	2200
1	11	13
2	14	15
3	17	18
4	20	22
5	24	27
6	29	32

11-1 11-2 11-3

エンジンオイルの交換

482864-00

エンジンオイルの交換

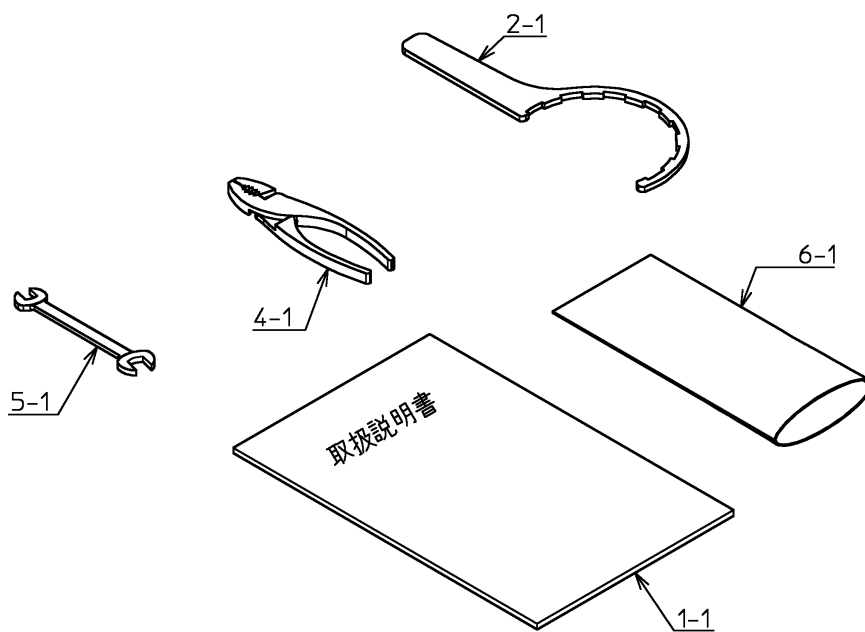
482864-00

取り外し運転禁止

483100-00

K1-011026 ~ K1-011030

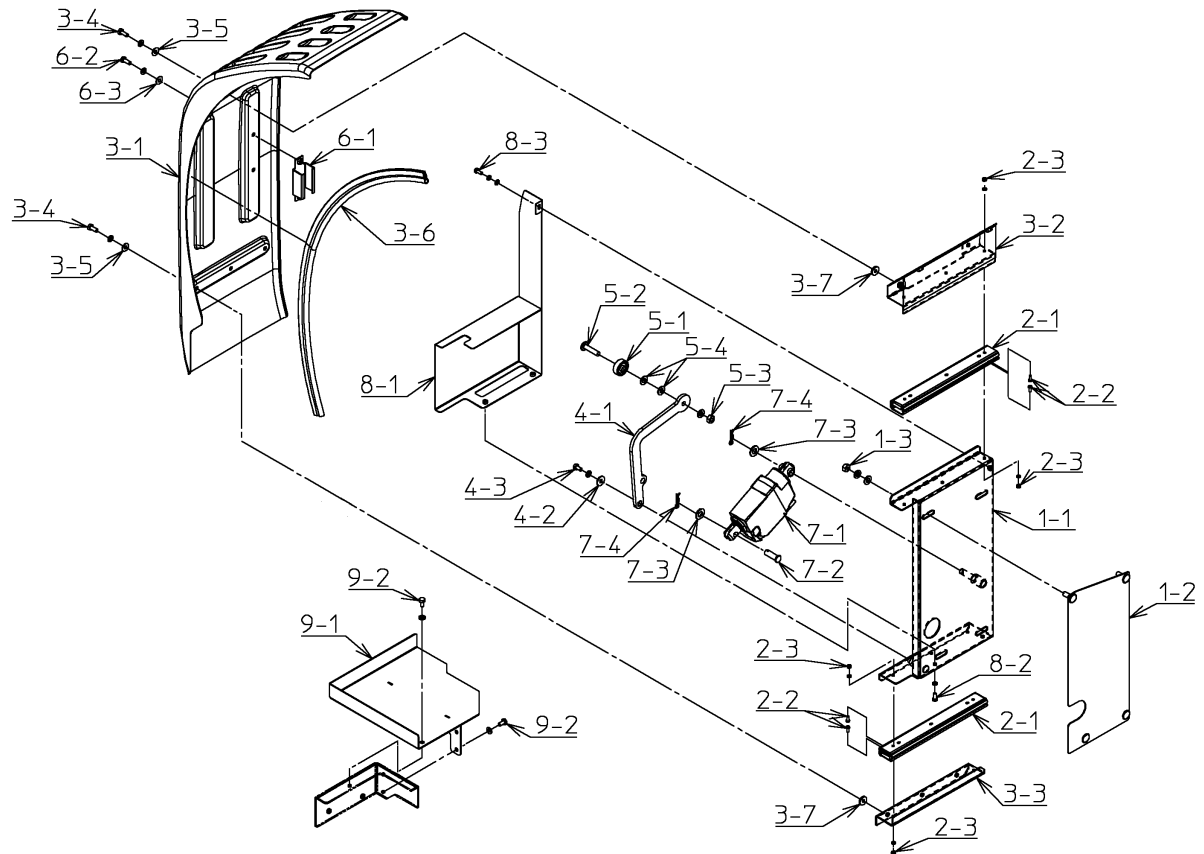
番号	品番	品名	個数	備考
10-1	4B30825-00	ステッカ(散布速度表)	1	
11-1	4B28614-00	ステッカ(ヒューズ)	1	
11-2	4B28032-00	ステッカ(ヒューズ)	1	
11-3	4B31200-00	ステッカ(エンジンカバー取外)	1	



K1-011026 ~ K1-011030

番号	品番	品名	個数	備考
1-1	4B32922-00	取扱説明書	1	
2-1	4B19573-00	ストレーナ回シ	1	
4-1	4C21986-01	プライヤ	1	
5-1	4C26750-00	スパナ(10-13)	1	
6-1	4C31002-00	エアーキャップ袋	1	

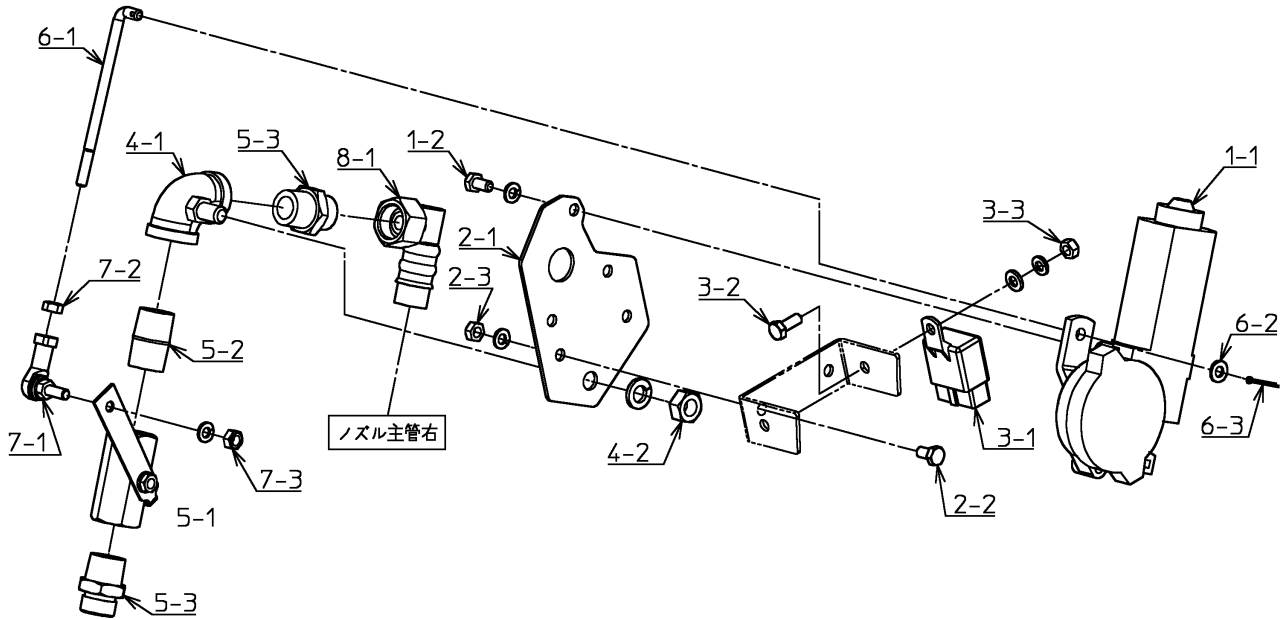
【 電動遮断板右 】



K1-011026 ~ K1-011030

番号	品番	品名	個数	備考
1-1	3M13512-01	遮断板ベース右マトメ	1	
1-2	4B27233-00	遮断板ベース裏板右	1	
1-3	020-0030810SF	六角ナット	4	SW,FW付
2-1	3C11482-00	スライドレール	2	
2-2	017-0130410	十字穴付ナベ小ネジ	12	
2-3	020-0030410S	六角ナット	12	SW付
3-1	2B03161-03	遮断板右	1	
3-2	4M25608-02	ステー上マトメ	1	
3-3	4B25611-02	ステー下	1	
3-4	010-0030616S	六角ボルト	7	SW付
3-5	4C16136-00	平座金	7	
3-6	4B25699-00	トリムシール右	1	
3-7	4C16383-00	パッキン	7	
4-1	4B31020-01	遮断板アーム	1	
4-2	040-0015506	平座金	1	
4-3	010-0030612S	六角ボルト	1	SW付
5-1	4C22647-00	ベストローラー	1	
5-2	018-0130835	溶接ボルト	1	
5-3	020-0030810S	六角ナット	1	SW付
5-4	040-0013208	平座金	2	
6-1	4B27234-00	ローラーガイド	1	
6-2	010-0030616S	六角ボルト	2	SW付
6-3	4C16136-00	平座金	2	
7-1	4B31022-03	リニアアクチュエータ追加工図	1	
7-2	050-1751030	頭付ピン	1	
7-3	040-0015210	平座金	2	
7-4	030-0007010	スナップピン	2	
8-1	3B13513-01	シリンダカバー右	1	
8-2	010-0030512S	六角ボルト	2	SW付
8-3	010-0030512SF	六角ボルト	1	SW,FW付
9-1	4M31034-00	吹抜防止板右マトメ	1	
9-2	010-0030612S	六角ボルト	3	SW付

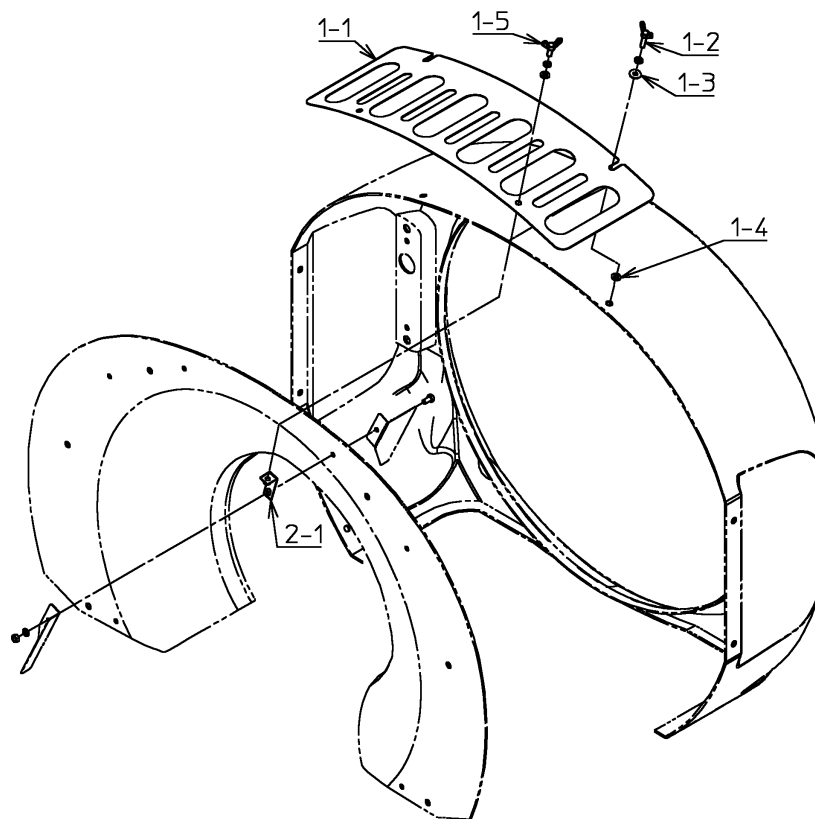
【 連動コック 】



K1-011026 ~ K1-011030

番号	品番	品名	個数	備考
1-1	4B26596-01	ボールバルブ駆動用モータ追加工図	1	
1-2	010-2050612S	六角ボルト	3	SW付
2-1	4B31175-00	プレート	1	
2-2	010-2050612	六角ボルト	2	
2-3	020-3050610S	六角ナット	2	SW付
3-1	3J10066-00	リレー	1	
3-2	010-2050616	六角ボルト	1	
3-3	020-3050610SF	六角ナット	1	SW,FW付
4-1	4M22344-01	エルボマトメ	1	
4-2	020-3051010S	六角ナット	1	SW付
5-1	4B20705-03	ボールバルブ追加工図	1	
5-2	040-0053308	バレルニップル	1	
5-3	4B03204-02	1/2X13ニップル	2	
6-1	4B22345-02	ロッド	1	
6-2	040-0015206	平座金	1	
6-3	050-1002020	割ピン	1	
7-1	040-0031006	リンクボール	1	
7-2	020-3050610	六角ナット	1	
7-3	020-3050610S	六角ナット	1	SW付
8-1	4M31168-00	スプレーホースマトメ	1	

【 風圧板 】



K1-011026 ~ K1-011030

番号	品番	品名	個数	備考
1-1	3B13403-00	風圧板	1	
	3B13561-00	風圧板	1	電動遮断板右
1-2	018-0230830S	蝶ボルト	2	SW付
1-3	4C14725-00	平座金	2	
1-4	040-0013208	平座金	2	
1-5	018-0230820SF	蝶ボルト	2	SW,FW付
2-1	4B19131-00	風圧板ステー	2	

