

PARTS LIST

FSE1053HR

本社・工場	〒382-0005 長野県須坂市小河原 2 1 5 6 Tel.026-245-1611(代) Fax.026-248-0642(7590)
青森支店	〒038-3800 青森県南津軽郡藤崎町村井 3 6 - 5 Tel.0172-75-2010(代) Fax.0172-75-5420
山形支店	〒999-3776 山形県東根市羽入東 1 - 3 9 Tel.0237-47-3751(代) Fax.0237-47-3753
福島支店	〒096-8047 福島県福島市西中央 3 丁目 2 8 - 1 Tel.024-534-3677(代) Fax.024-533-8388
九州支店	〒861-0138 熊本県熊本市植木町岩野字堂前 6 6 - 2 Tel.096-272-2571(代) Fax.096-272-2572

本製品については、不断の研究成果を新しい技術として直ちに製品に導入しておりますので、お手元の製品と本書が一致しない場合があります。

本書の表紙に適用できる製造番号が記載されております。お手元の製品の製造番号が該当しない場合は、ご使用できません。

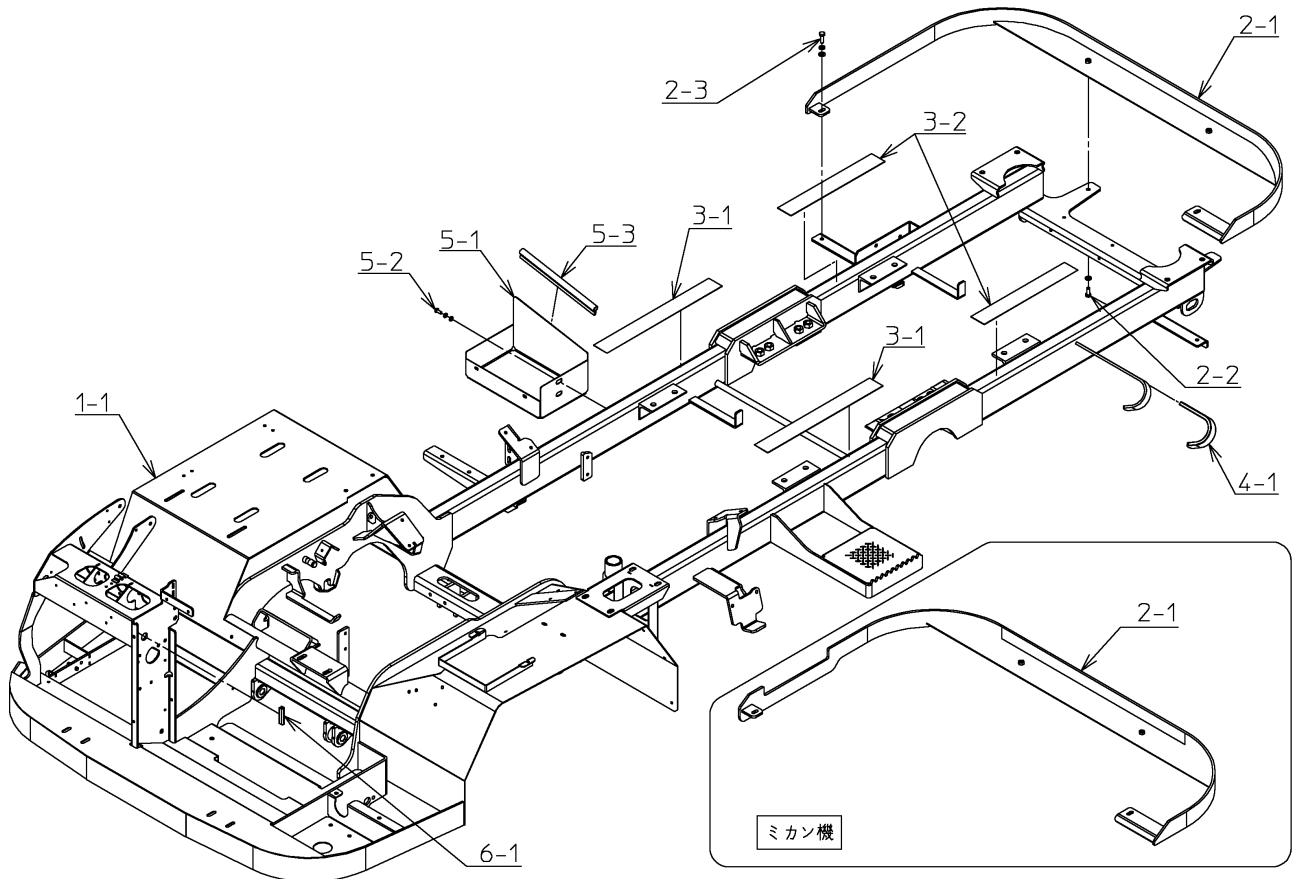
また、装備の違い、オプションなどにより、お手元の製品に該当しない場合があります。

詳しくは、お買い求めの販売店または、表紙に記載してあります本社または各支店まで、お問い合わせください。

目次

フレーム(4WS)	1	薬液配管	4 6
エンジンカバー	2	ストレーナ配管	4 8
ボンネット	3	ノズル	4 9
エンジン	5	巻取器	5 0
エアクリーナ	6	風洞カバー	5 1
DPF	7	ステッカ	5 2
ラジエータ	8	付属品	5 4
燃料タンク	1 0	電動遮断板右	5 5
中間ミッション	1 2	昭信式スイッチノズル・ダルマノズル	5 6
走行ミッション(4WS)	1 3	2インチモノフレ	5 7
走行クラッチ	1 4	ミカンノズル	5 8
フロントアクスル	1 5	ノズルリンク	5 9
リヤアクスル(4WS)	1 7	ミカン朝顔	6 1
タイヤ・ホイール(4WS)	1 8	連動コック右	6 2
ブレーキシステム(4WS)	1 9	薬液残量ブザー	6 3
駐車ブレーキ	2 0	駐車ブレーキ引きずり防止ブザー	6 4
ステアリングシステム	2 1	アームレスト	6 5
4WSシステム	2 3	風圧板	6 6
変速レバー	2 5		
変速リンク	2 6		
スロットル	2 8		
フロア・座席	2 9		
スライドシート	3 0		
ファンL-Hレバー	3 1		
ファンクラッチレバー	3 2		
電装品	3 3		
計器パネル	3 4		
ハーネス	3 6		
パネル	3 7		
薬液タンク	3 9		
カクハン	4 0		
噴霧ポンプ(ニットウ)	4 1		
送風機	4 2		
朝顔	4 3		
散布切替配管	4 5		

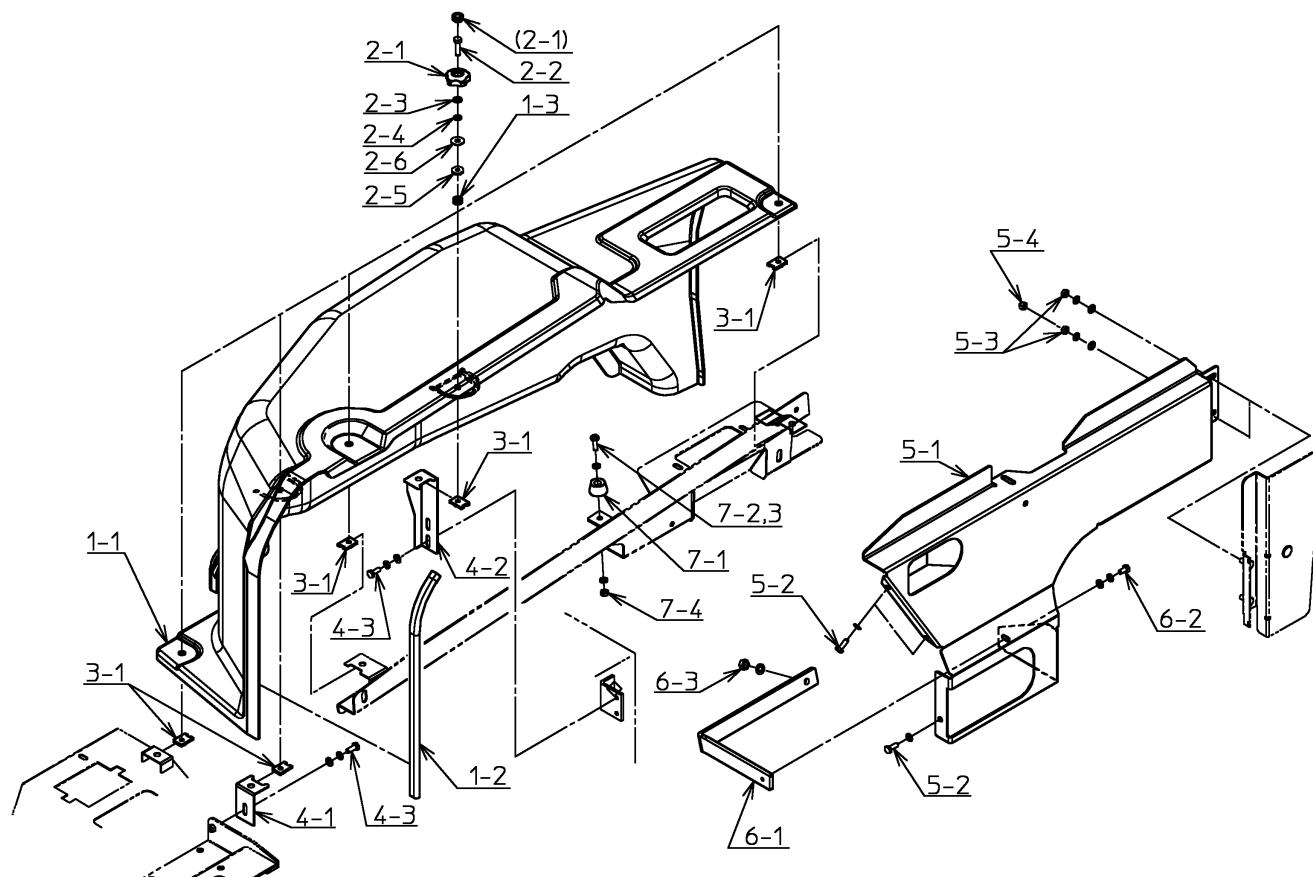
【フレーム (4WS)】



J2-011083 ~ J2-011088

番号	品番	品名	個数	備考
1-1	1M02425-20	フレームマトメ	1	4WS
2-1	3M12428-01	リヤバンパマトメ	1	
	3M12991-00	リヤバンパマトメ	1	ミカン機
2-2	010-2050820S	六角ボルト	2	SW付
2-3	010-2050825SF	六角ボルト	2	SW,FW付
3-1	4B19624-01	ラバーシート	2	
3-2	4B19623-01	ラバーシート	2	
4-1	4B14620-01	ホース掛カバー	1	
5-1	3B12837-01	ボックス	1	
5-2	010-2050616SF	六角ボルト	2	SW,FW付
5-3	093-0452028	トリムシール(C型)	1	
6-1	093-0245005	レギュラートリム	1	

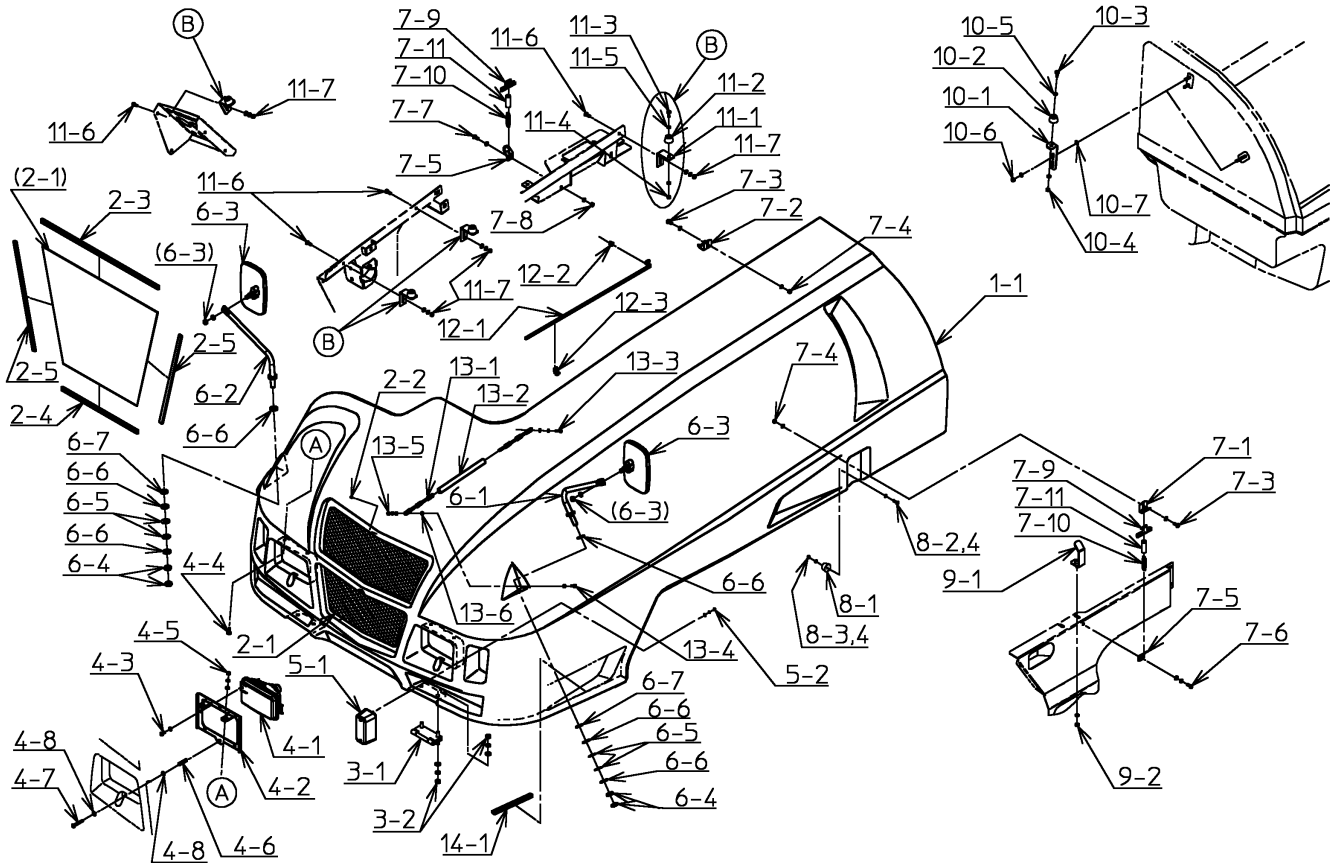
【 エンジンカバー 】



J2-011083 ~ J2-011088

番号	品番	品名	個数	備考
1-1	2B03363-05	エンジン右カバー	1	
1-2	093-0244047	レギュラートリム	1	
1-3	4C26567-00	グロメット	5	
2-1	4C17903-01	スーパーステア	5	
2-2	010-2050625	六角ボルト	5	
2-3	040-0015206	平座金	5	
2-4	040-0025006	バネ座金	5	
2-5	4C16383-00	パッキン	5	
2-6	040-0015506	平座金	5	
3-1	030-0016006	クリップナット	5	
4-1	4B28552-00	ステー	1	
4-2	4B28553-00	ステー	1	
4-3	010-2050616SF	六角ボルト	3	SW,FW付
5-1	4M28550-05	サイドカバー左マトメ	1	
5-2	010-2050616S	六角ボルト	3	SW付
5-3	020-3050610SF	六角ナット	2	SW,FW付
5-4	028-0430630	袋ナット	1	
6-1	4B28551-00	カバーステー	1	
6-2	010-2050612SF	六角ボルト	1	SW,FW付
6-3	020-3050810S	六角ナット	1	SW付
7-1	4C14727-00	ゴム脚	1	
7-2	017-0130616	十字穴付ナベ小ネジ	1	
7-3	040-0013106	平座金	1	
7-4	020-0030610S	六角ナット	1	SW付

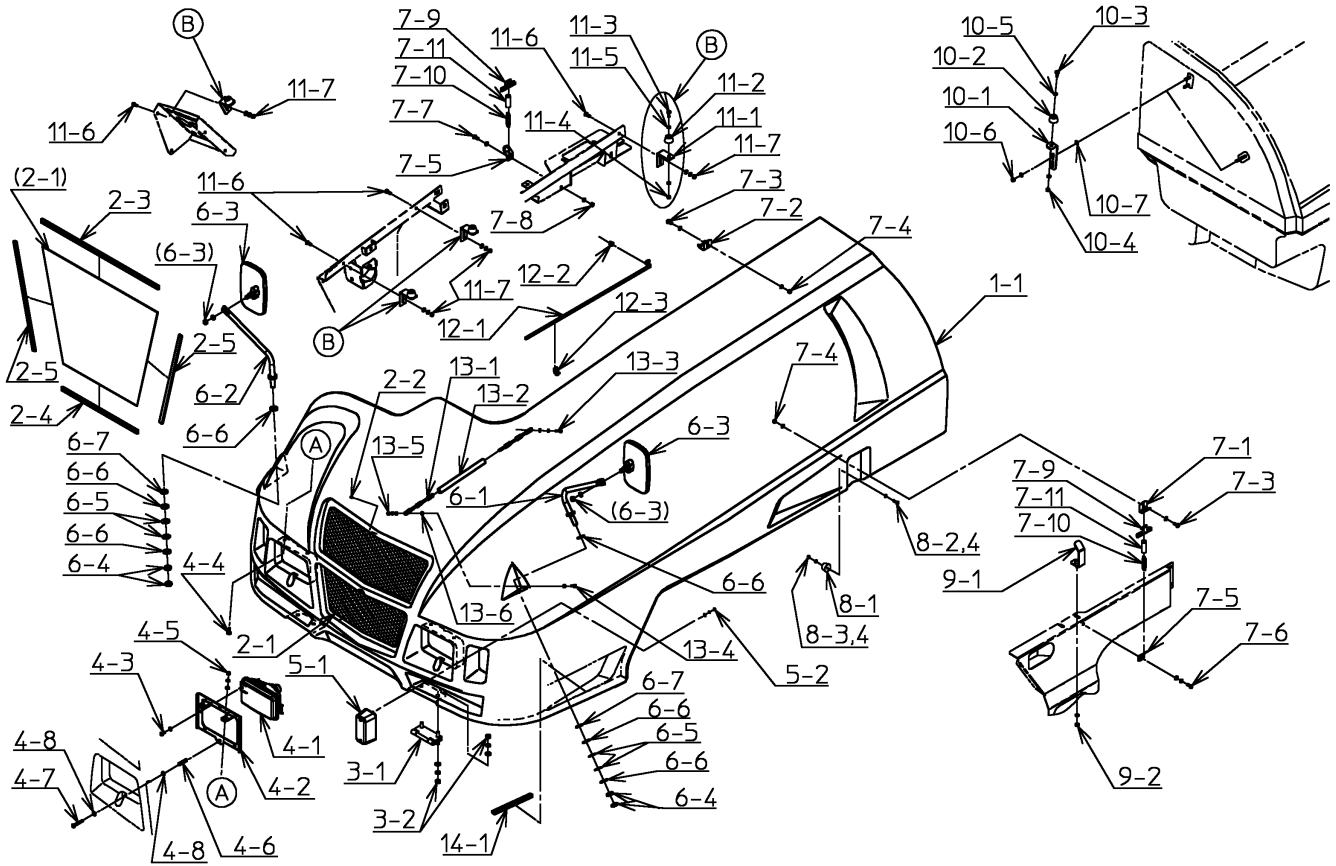
【 ボンネット 】



J2-011083 ~ J2-011088

番号	品番	品名	個数	備考
1-1	3M10152-02	ボンネットマトメ	1	
2-1	3B10135-00	カバーネット	1	
2-2	040-0102506	ブラインドリベット	9	
2-3	093-1501051	溝ゴム	1	
2-4	093-1501033	溝ゴム	1	
2-5	093-1501038	溝ゴム	2	
3-1	4M17044-02	蝶番マトメ	2	
3-2	020-3050810SF	六角ナット	8	SW,FW付
4-1	3J07776-00	ヘッドランプ	2	
4-2	3B13633-00	ランプブラケット	2	
4-3	010-2050612S	六角ボルト	6	SW付
4-4	018-0130616	溶接ボルト	4	
4-5	020-0030610SF	六角ナット	4	SW,FW付
4-6	4C20928-00	スプリング	2	
4-7	017-0130640	十字穴付ナベ小ネジ	2	
4-8	040-0013206	平座金	4	
5-1	3J09703-00	フロントコンビネーションランプ	2	
5-2	020-0030410SF	六角ナット	4	SW,FW付
6-1	4M18002-02	ミラーステアマトメ	1	
6-2	4M18003-02	ミラーステアマトメ	1	
6-3	4C14800-00	角型バックミラーASSY	2	
6-4	4C20380-00	六角ナット	4	
6-5	030-0001012	皿バネ	4	
6-6	040-0015212	平座金	6	
6-7	4C14853-00	パッキン	2	
7-1	4B14600-03	金具	1	
7-2	4B18715-02	金具	1	
7-3	017-0130616F	十字穴付ナベ小ネジ	2	FW付
7-4	020-0030610SF	六角ナット	2	SW,FW付
7-5	4B28417-00	スプリングステー	2	
7-6	010-0030616SF	六角ボルト	1	SW,FW付
7-7	010-0030616F	六角ボルト	1	FW付
7-8	020-0030610S	六角ナット	1	SW付
7-9	4B20373-00	ボンネットキャッチ	2	
7-10	4C20865-00	スプリング	2	

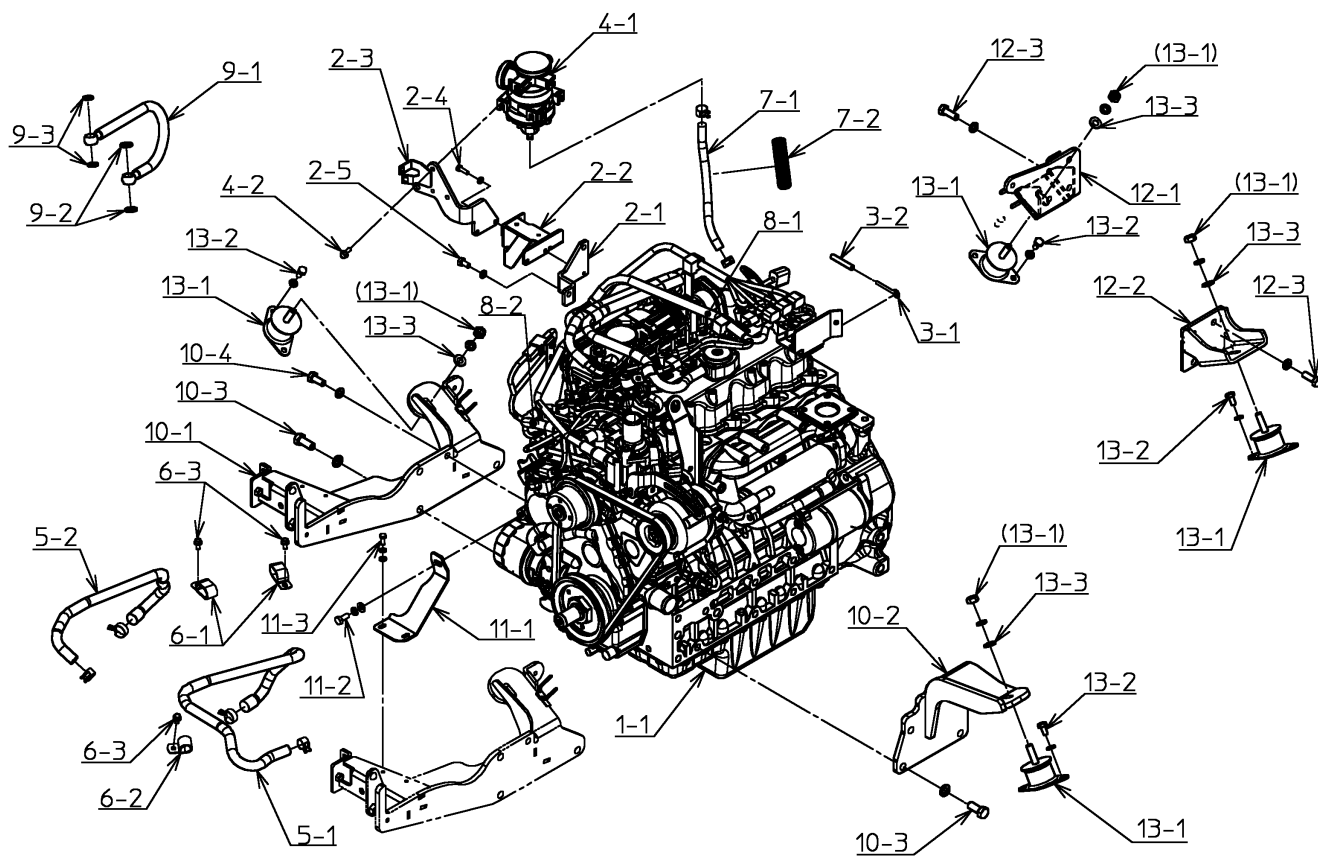
【 ボンネット 】



J2-011083 ~ J2-011088

番号	品番	品名	個数	備考
7-11	4C26873-00	スプリングカバー	2	
8-1	4C14727-00	ゴム脚	1	
8-2	017-0130516	十字穴付ナベ小ネジ	1	
8-3	020-0030510	六角ナット	1	
8-4	040-0013105	平座金	2	
9-1	4B18841-01	ボンネットガイド	1	
9-2	020-3050610SF	六角ナット	1	SW,FW付
10-1	4B25537-00	ボンネット受	2	
10-2	4C14727-00	ゴム脚	2	
10-3	017-0130616	十字穴付ナベ小ネジ	2	
10-4	020-0030610S	六角ナット	2	SW付
10-5	040-0013106	平座金	2	
10-6	020-3050610SF	六角ナット	4	SW,FW付
10-7	040-0015206	平座金	4	
11-1	4B28548-00	ボンネット受	4	
11-2	4C14727-00	ゴム脚	4	
11-3	017-0130616	十字穴付ナベ小ネジ	4	
11-4	020-0030610S	六角ナット	4	SW付
11-5	040-0013106	平座金	4	
11-6	010-0030616	六角ボルト	4	
11-7	020-0030610SF	六角ナット	4	SW,FW付
12-1	4B19156-02	スタンド	1	
12-2	4C16889-00	ロッド,スナップ	1	
12-3	4C17057-00	ボンネット棒ブラケット	1	
13-1	030-0017128	チェーン	1	
13-2	091-0912030	ビニールチューブ	2	
13-3	010-2050516SF	六角ボルト	1	SW,FW付
13-4	017-0130516F	十字穴付ナベ小ネジ	1	FW付
13-5	020-0030510SF	六角ナット	1	SW,FW付
13-6	040-0013205	平座金	1	
14-1	093-0245015	レギュラートリム	1	

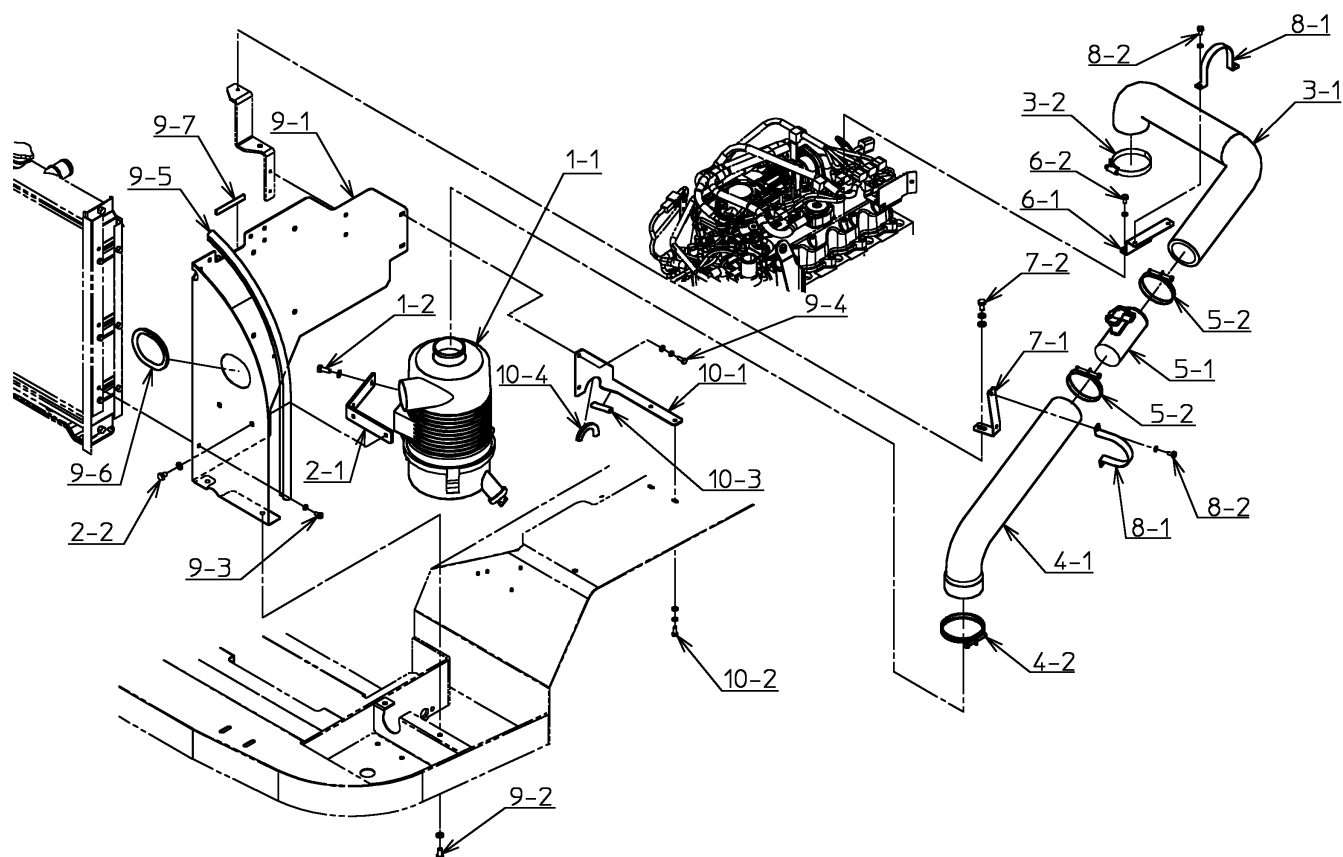
【エンジン】



J2-011083 ~ J2-011088

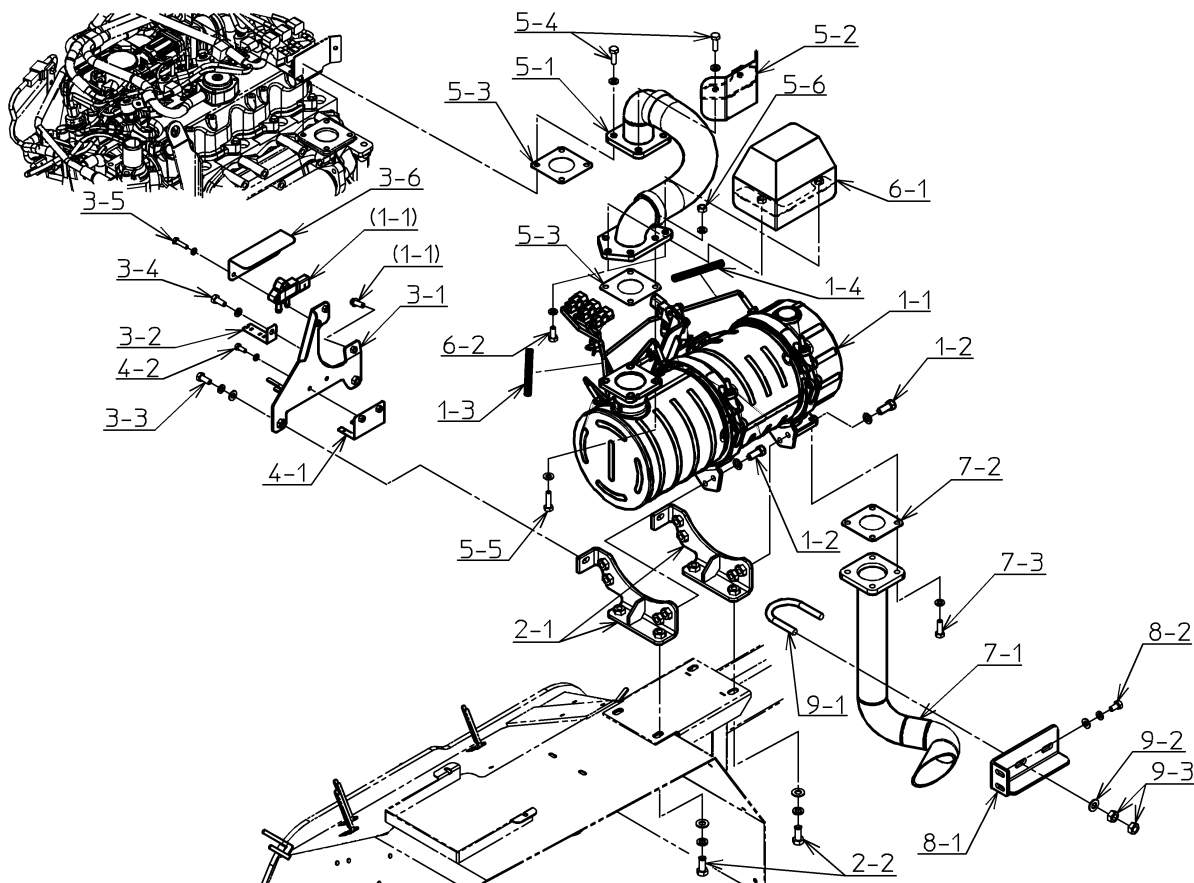
番号	品番	品名	個数	備考
1-1	4F28494-00	エンジン	1	
2-1	4B28238-00	ブラケット	1	
2-2	4M28473-01	コネクタブラケットマトメ	1	
2-3	4F28306-00	ブラケット(セパレータ)	1	
2-4	010-2050620S	六角ボルト	2	SW付
2-5	010-2050816S	六角ボルト	2	SW付
3-1	4B25404-01	クランプ	1	
3-2	091-0905005	ビニールチューブ	1	
4-1	4F28307-00	セパレータアッシ	1	
4-2	4F28308-00	フランジボルト	3	
5-1	4F28309-00	チューブアッシ1(セパレータ)	1	
5-2	4F28310-00	チューブアッシ2(セパレータ)	1	
6-1	4F28311-00	ホースクランプ	2	
6-2	4F28312-00	ホースクランプ	1	
6-3	4F28313-00	フランジボルト	3	
7-1	4F28314-01	チューブアッシ(オイルリターン)	1	
7-2	091-0815026	コルゲートチューブ	1	
8-1	4F28315-00	エンジンハーネスA	1	
8-2	4F28316-00	エンジンハーネスB	1	
9-1	4F28317-00	ホースアッシ(フューエル)	1	
9-2	4F28122-00	ガスケット	2	
9-3	4F28318-00	ガスケット	2	
10-1	3M12742-00	エンジンサポート右マトメ	1	
10-2	4M28471-00	エンジンサポート左マトメ	1	
10-3	010-6151230S	六角ボルト	7	SW付
10-4	010-6151025S	六角ボルト	1	SW付
11-1	4B28475-00	ブラケット	1	
11-2	010-2050820SF	六角ボルト	1	SW,FW付
11-3	010-2050616SF	六角ボルト	2	SW,FW付
12-1	4M28476-00	ミッションサポート右マトメ	1	
12-2	3M10318-03	ミッションサポート左マトメ	1	
12-3	010-6051030S	六角ボルト	8	SW付
13-1	030-0011208	エバーマウント	4	
13-2	010-2050816S	六角ボルト	8	SW付
13-3	040-0015210	平座金	4	

【エアクリーナ】



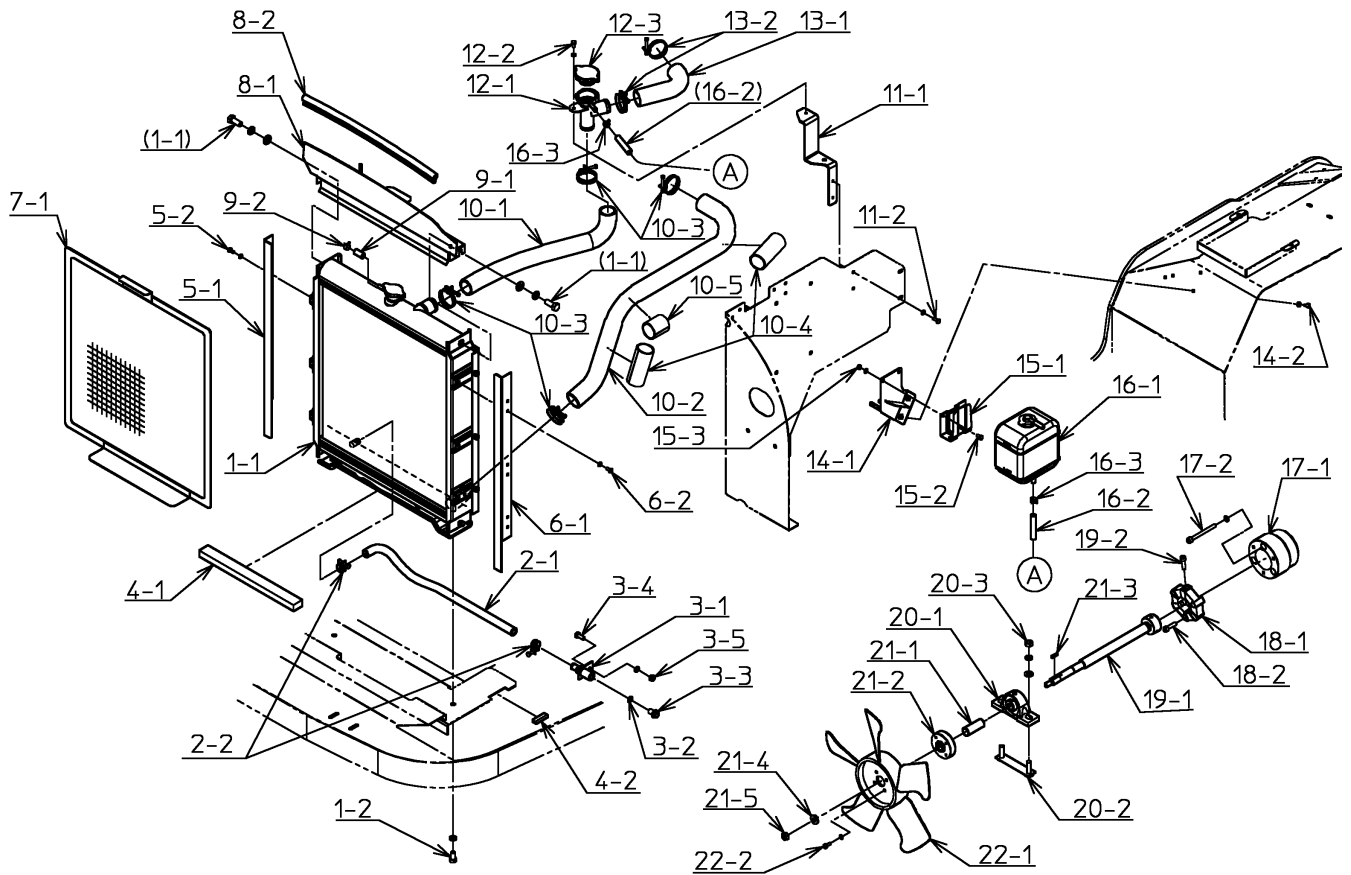
J2-011083 ~ J2-011088

番号	品番	品名	個数	備考
1-1	4F31177-00	エアクリーナアッシ	1	
1-2	010-2050820S	六角ボルト	2	SW付
2-1	4B19177-01	エアクリーナステー	1	
2-2	010-2050816S	六角ボルト	2	SW付
3-1	3B12241-00	エアホース	1	
3-2	4C28300-00	ホースバンド	1	
4-1	4B27259-00	エアホース	1	
4-2	030-0003185	ワイヤバンド	1	
5-1	4F28319-00	エアフローセンサ	1	
5-2	030-0003175	ワイヤバンド	2	
6-1	4B28235-00	エアホースステー	1	
6-2	010-2050612S	六角ボルト	2	SW付
7-1	4B28501-00	エアホースステー	1	
7-2	010-2050816SF	六角ボルト	1	SW,FW付
8-1	4B28236-00	ホースバンド	2	
8-2	010-2050612S	六角ボルト	4	SW付
9-1	4M28502-03	エアクリーナパネルマトメ	1	
9-2	010-2050816S	六角ボルト	2	SW付
9-3	010-2050612S	六角ボルト	3	SW付
9-4	010-2050616SF	六角ボルト	2	SW,FW付
9-5	093-0452064	トリムシール(C型)	1	
9-6	093-0213025	レギュラートリム	1	
9-7	093-0213008	レギュラートリム	1	
10-1	4B28503-00	パネルステー	1	
10-2	010-2050616SF	六角ボルト	2	SW,FW付
10-3	093-0224005	レギュラートリム	1	
10-4	093-0224007	レギュラートリム	1	



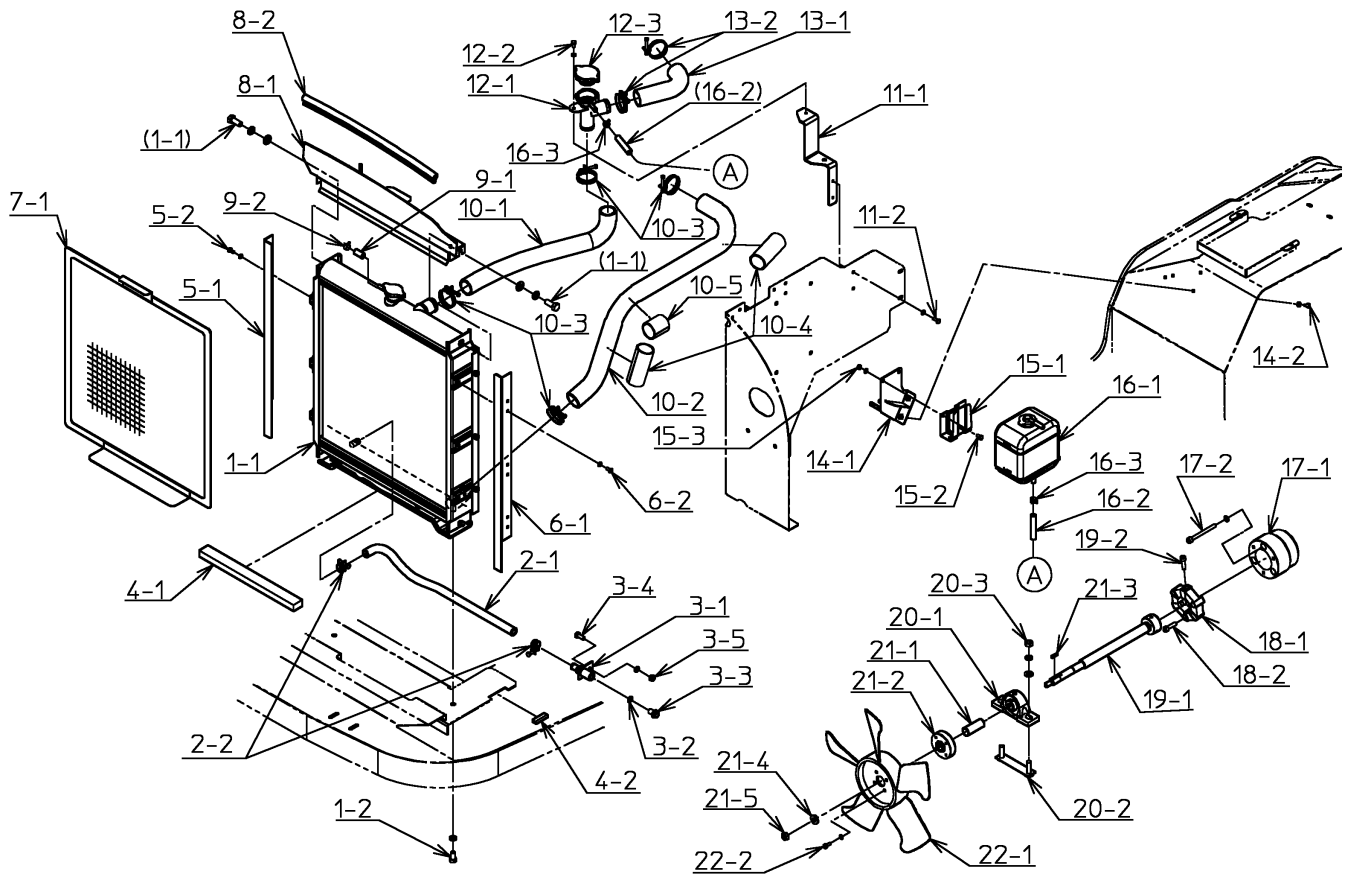
J2-011083 ~ J2-011088

番号	品番	品名	個数	備考
1-1	4F28320-00	DPFアッシ	1	
1-2	011-6051025S	小形六角ボルト	8	SW付
1-3	091-0807026	コルゲートチューブ	2	
1-4	091-0807036	コルゲートチューブ	1	
2-1	4M28474-00	DPFブラケットマトメ	2	
2-2	010-2051025SF	六角ボルト	4	SW,FW付
3-1	4M28479-00	センサステーマトメ	1	
3-2	4B28481-00	ハーネスステー	1	
3-3	010-2050820SF	六角ボルト	1	SW,FW付
3-4	010-2050820S	六角ボルト	1	SW付
3-5	010-2050625S	六角ボルト	2	SW付
3-6	4B29027-00	差圧センサカバー	1	
4-1	4B28482-00	カブラホルダ	1	
4-2	010-2050616S	六角ボルト	2	SW付
5-1	3M12692-04	フレキシブルチューブマトメ	1	
5-2	4M28483-01	フランジカバーマトメ	1	
5-3	4F17067-00	マフラパッキンNA	2	
5-4	010-6050825S	六角ボルト	4	SW付
5-5	010-6050830F	六角ボルト	4	FW付
5-6	020-5050810S	六角ナット	4	SW付
6-1	4M28486-03	遮熱板マトメ	1	
6-2	010-6050820S	六角ボルト	2	SW付
7-1	3M12693-02	テールパイプマトメ	1	
7-2	4F17067-00	マフラパッキンNA	1	
7-3	010-6050825S	六角ボルト	4	SW付
8-1	4B28489-00	テールパイプステー	1	
8-2	010-2050816SF	六角ボルト	2	SW,FW付
9-1	050-1513040	Uボルト	1	
9-2	040-0015210	平座金	2	
9-3	020-3051010	六角ナット	4	



J2-011083 ~ J2-011088

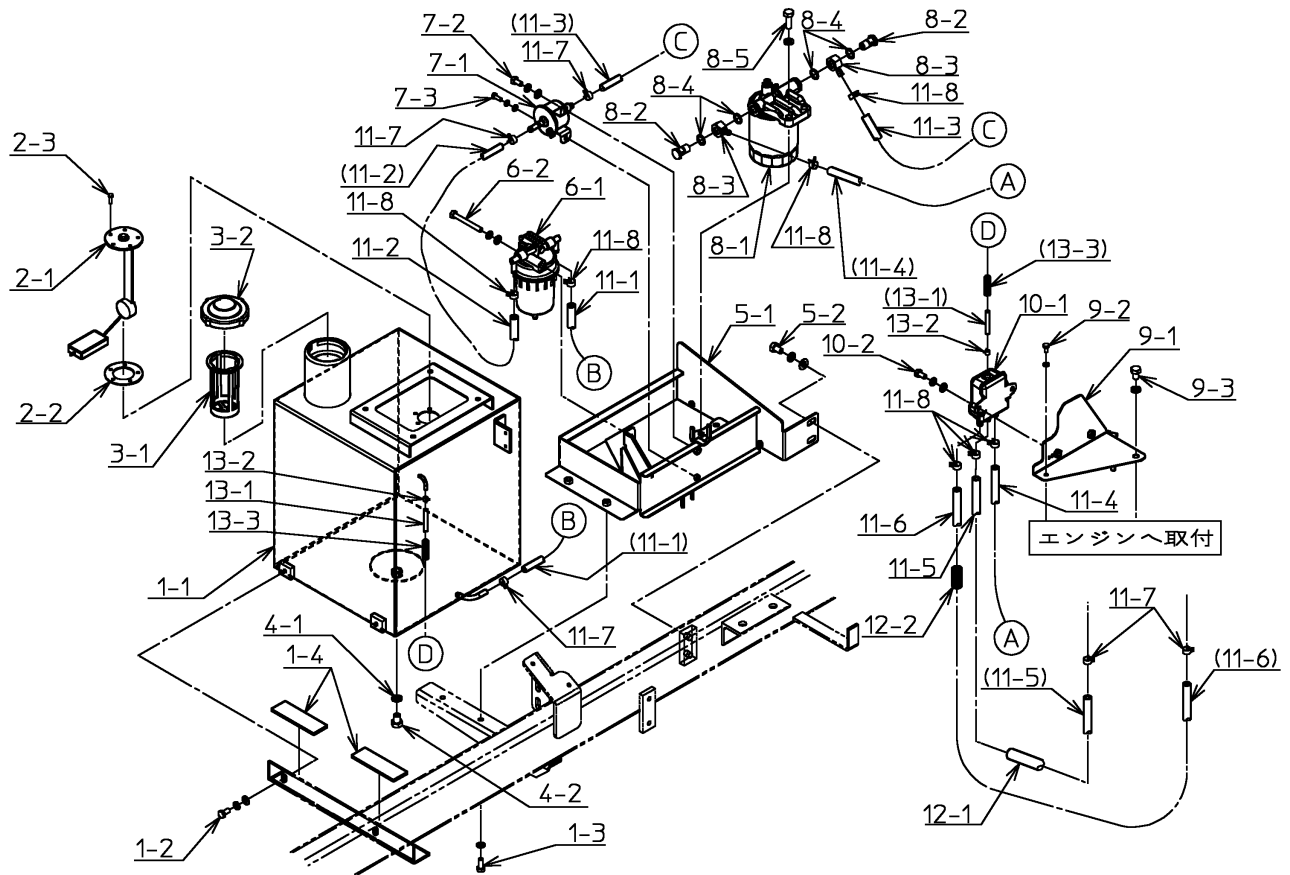
番号	品番	品名	個数	備考
1-1	4F19178-01	ラジエータアッシ	1	
1-2	010-2151020S	六角ボルト	2	SW付
2-1	4B17026-01	パイプ	1	
2-2	030-0003120	ワイヤバンド	2	
3-1	4F23020-00	クダツギテ	1	
3-2	4F23021-00	パッキン	1	
3-3	4F23022-00	プラグドレーン	1	
3-4	010-2050820	六角ボルト	1	
3-5	020-3050810S	六角ナット	1	SW付
4-1	093-0823033	ゴムスポンジ	1	
4-2	093-0244004	レギュラートリム	1	
5-1	4B19602-00	ラジエータカバーレール右	1	
5-2	010-2050612S	六角ボルト	3	SW付
6-1	4B19603-00	ラジエータカバーレール左	1	
6-2	010-2050612S	六角ボルト	3	SW付
7-1	3M09272-02	ラジエータカバーマトメ	1	
8-1	4M28504-03	熱風巻込防止板マトメ	1	
8-2	093-0452054	トリムシール(C型)	1	
9-1	4C19663-00	キャップ	1	
9-2	040-0071125	バネ式ホースクランプ	1	
10-1	4B18987-01	ラジエータホース	1	
10-2	3B08151-00	ラジエータホース	1	
10-3	4F17030-00	バンド	4	
10-4	091-1438010	ビニールチューブ(切込あり)	2	
10-5	091-1438005	ビニールチューブ(切込あり)	1	
11-1	4B28506-00	キャップアッシステー	1	
11-2	010-2050612S	六角ボルト	2	SW付
12-1	3M09271-00	ラジエータパイプマトメ	1	
12-2	010-2050612S	六角ボルト	1	SW付
12-3	4C32838-00	ラジエータキャップ	1	
13-1	4B18988-01	ラジエータホース	1	
13-2	4F17030-00	バンド	2	
14-1	4M28507-00	リザーブタンクブラケットマトメ	1	
14-2	010-2050612S	六角ボルト	2	SW付
15-1	4F17039-00	リザーブタンクステー	1	



J2-011083 ~ J2-011088

番号	品番	品名	個数	備考
15-2	010-2050612	六角ボルト	2	
15-3	020-3050610S	六角ナット	2	SW付
16-1	4F17038-00	タンク アッシ (リザーブ)	1	
16-2	091-0608085	耐油ホース	1	
16-3	040-0071125	バネ式ホースクランプ	2	
17-1	3B08936-02	クランク軸接続金具	1	
17-2	012-8070885S	六角穴付ボルト	3	SW付
18-1	4C17148-00	センタフレックスカップリング	1	
18-2	012-8070830	六角穴付ボルト	3	
19-1	3M09406-02	冷却ファンシャフトマトメ	1	
19-2	012-8070830	六角穴付ボルト	3	
20-1	076-0112017	ピロー形玉軸受ユニット	1	
20-2	4B19739-00	プレートボルト	1	
20-3	020-3051010SF	六角ナット	2	SW,FW付
21-1	4B19996-00	カラー	1	
21-2	4B18570-00	冷却ファンボス	1	
21-3	050-0310520	平行キー	1	
21-4	4B19304-01	カラー	1	
21-5	028-0551020	U-ナット(並型)	1	
22-1	4F17147-00	ファン	1	
22-2	010-2050616S	六角ボルト	4	SW付

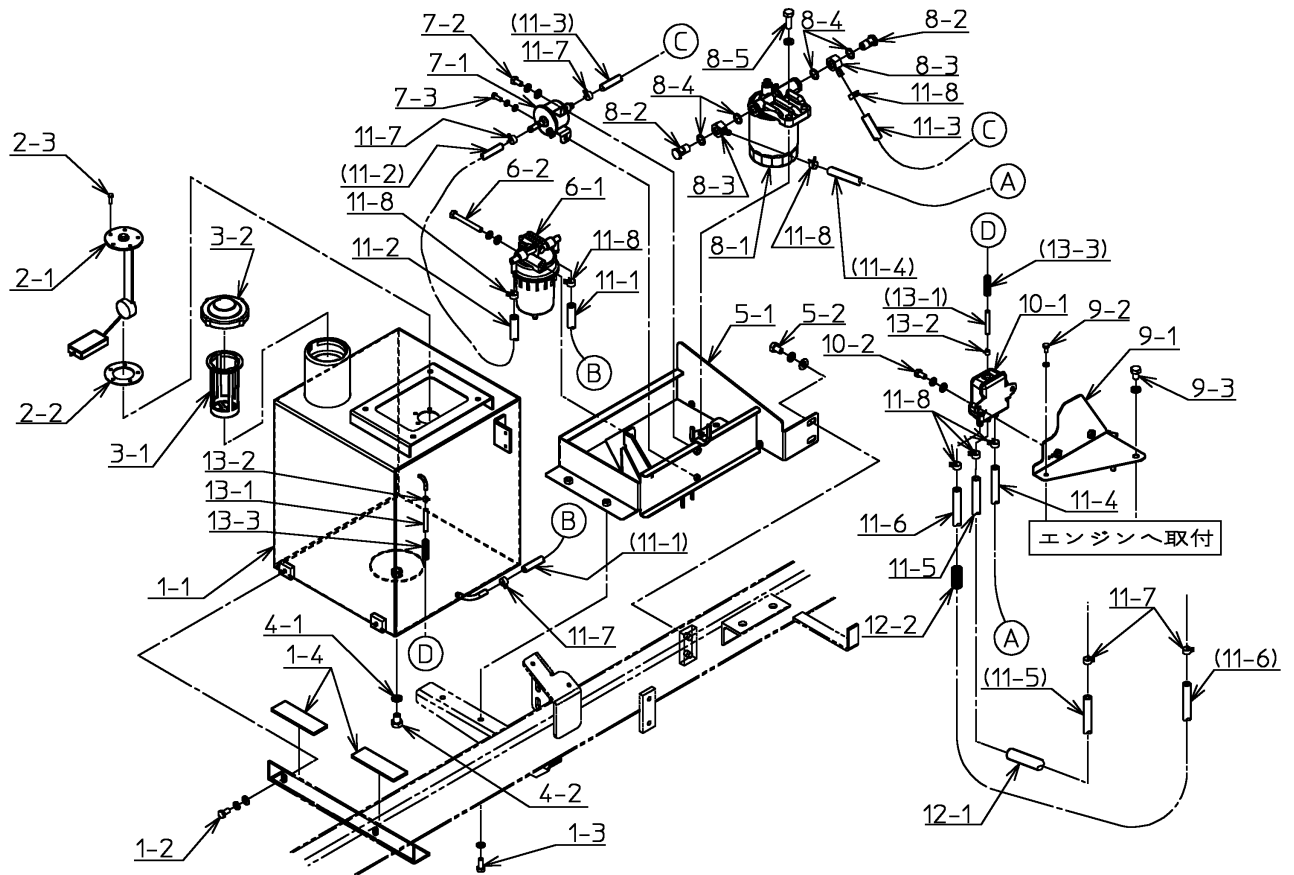
【 燃料タンク 】



J2-011083 ~ J2-011088

番号	品番	品名	個数	備考
1-1	2M03388-01	燃料タンクマトメ	1	
1-2	010-2050816SF	六角ボルト	2	SW,FW付
1-3	010-2050820S	六角ボルト	2	SW付
1-4	4B19117-01	燃料タンクマット	2	
2-1	3C07775-00	汎用型タンクユニット	1	
2-2	4F14768-00	ゴムパッキン	1	
2-3	010-2050516	六角ボルト	5	
3-1	4C14766-01	ストレーナ	1	
3-2	4C14767-01	タンクキャップ	1	
4-1	4C83057-00	シールワッシャ	1	
4-2	010-2051216	六角ボルト	1	
5-1	3M12752-01	フィルタブラケットマトメ	1	
5-2	010-2051016SF	六角ボルト	2	SW,FW付
6-1	4F28107-00	ウォーターセパレータ	1	
6-2	010-2050870SF	六角ボルト	1	SW,FW付
7-1	4F30844-00	ポンプアッシ(フューエル)	1	
7-2	010-2050816SF	六角ボルト	1	SW,FW付
7-3	010-2050616SF	六角ボルト	1	SW,FW付
8-1	4F28106-00	フィルタアッシ(フューエル)	1	
8-2	4F28174-00	ツギテボルト	2	
8-3	4F28175-00	アイコンツギテ	2	
8-4	4F28176-00	パッキン	4	
8-5	010-2051030S	六角ボルト	2	SW付
9-1	4M28515-00	リザーブタンクステーマトメ	1	
9-2	010-2050612S	六角ボルト	1	SW付
9-3	010-2151016S	六角ボルト	1	SW付
10-1	4F28109-00	リザーブタンク(フューエル)	1	
10-2	010-2050816SF	六角ボルト	2	SW,FW付
11-1	091-0608061	耐油ホース	1	タンク-セパレータ
11-2	091-0608020	耐油ホース	1	セパレータ-ポンプ
11-3	091-0608015	耐油ホース	1	ポンプ-フィルタ
11-4	091-0608097	耐油ホース	1	フィルタ-リザーブ
11-5	091-0608075	耐油ホース	1	リザーブ-メカポンプ
11-6	091-0608060	耐油ホース	1	エンジン戻-リザーブ
11-7	040-0071125	バネ式ホースクランプ	5	

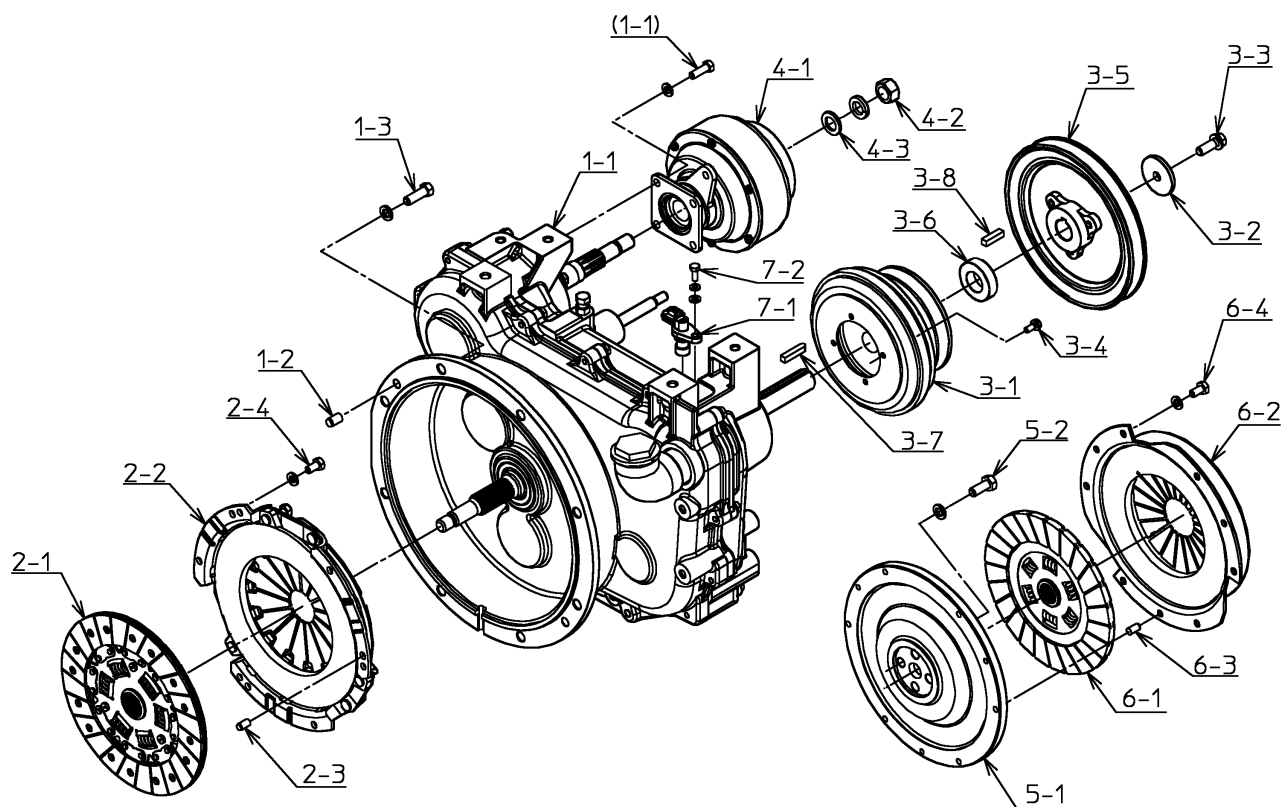
【 燃料タンク 】



J2-011083 ~ J2-011088

番号	品番	品名	個数	備考
11-8	040-0071130	バネ式ホースクランプ	7	
12-1	091-0916030	ビニールチューブ	1	リザーブ-メカポンプ
12-2	091-0815040	コルゲートチューブ	1	エンジン戻-リザーブ
13-1	091-2604075	耐油燃料チューブ	1	
13-2	040-0071068	バネ式ホースクランプ	2	
13-3	091-0807073	コルゲートチューブ	1	

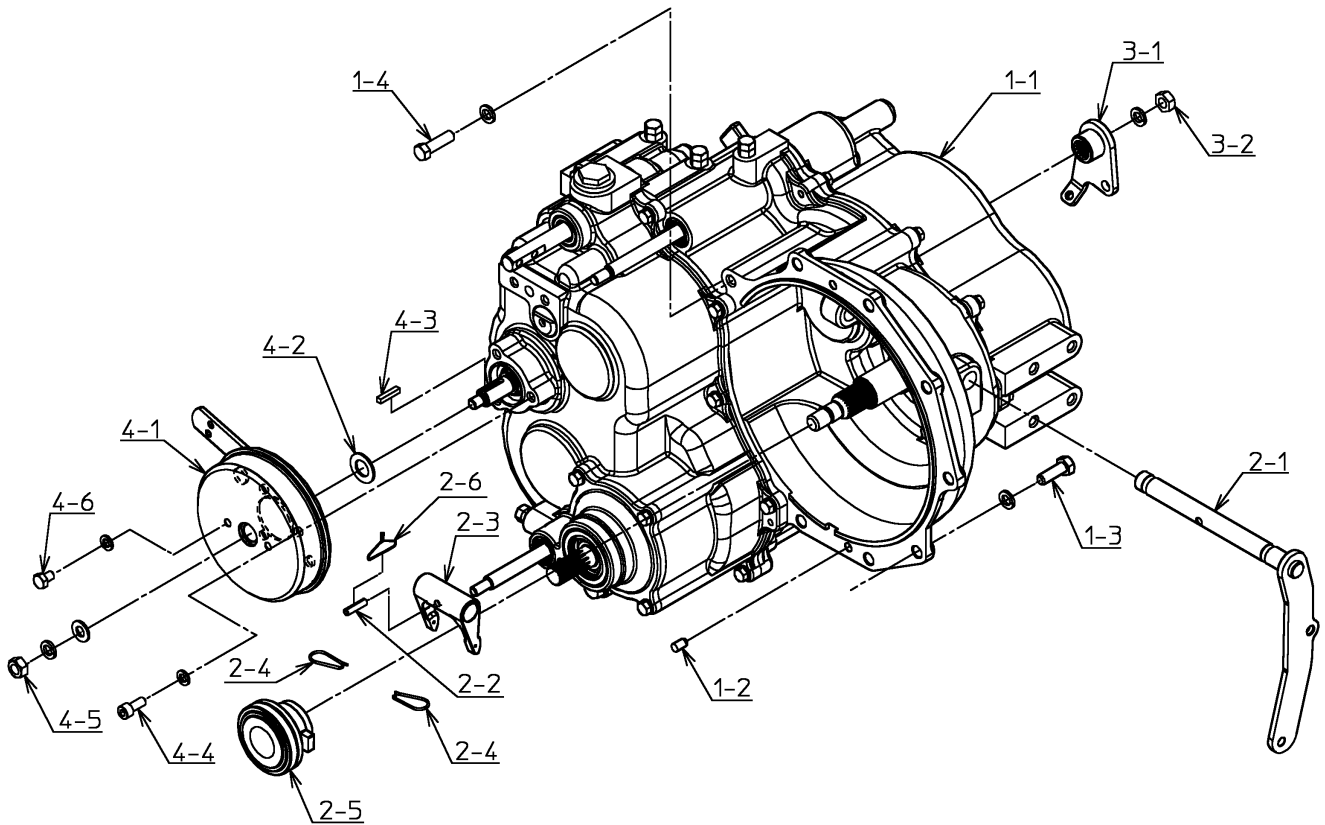
【 中間ミッション 】



J2-011083 ~ J2-011088

番号	品番	品名	個数	備考
1-1	1A02405-10	中間ミッション本体組立	1	
1-2	050-0811018	平行ピン	2	
1-3	011-6051030S	小形六角ボルト	8	SW付
2-1	3J12543-00	クラッチディスク	1	
2-2	3J12544-00	クラッチカバー	1	
2-3	050-0810816	平行ピン	3	
2-4	010-6050816S	六角ボルト	6	SW付
3-1	4B31389-00	乾式単板電磁クラッチ	1	
3-2	4F16246-00	カラー	1	
3-3	4F16247-00	バネ座金組込六角ボルト	1	
3-4	4F16248-00	バネ座金組込六角ボルト	4	
3-5	4B17279-00	Vプーリ加工図	1	
3-6	4B17299-01	カラー	1	
3-7	050-0330735	平行キー	1	
3-8	050-0310728	平行キー	1	
4-1	3J09299-03	クラッチアッシ	1	
4-2	020-3151620S	六角ナット	1	SW付
4-3	040-0015116	平座金	1	
5-1	2B02564-00	走行フライホイール	1	
5-2	010-6151025S	六角ボルト	4	SW付
6-1	3C10850-00	クラッチディスク	1	
6-2	3C10849-00	クラッチカバー	1	
6-3	050-0810816	平行ピン	3	
6-4	010-6050816S	六角ボルト	6	SW付
7-1	4F30845-00	センサ(カイテン)	1	
7-2	010-2050616SF	六角ボルト	1	SW,FW付

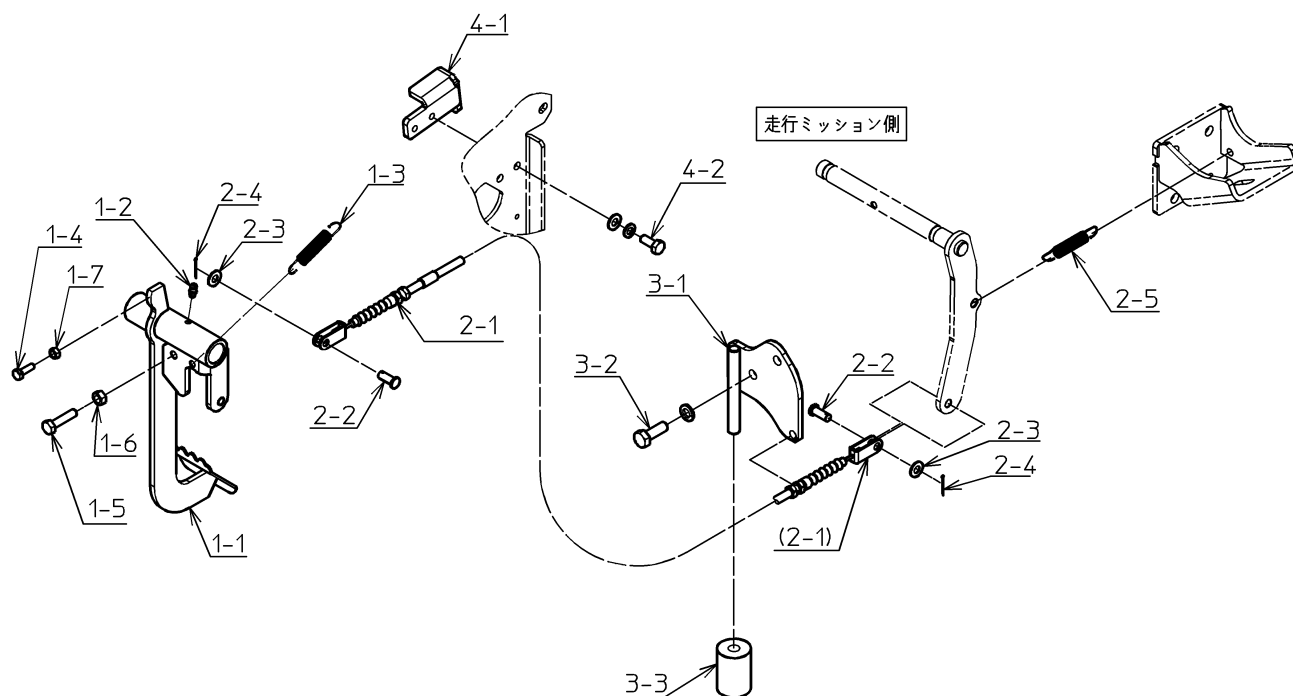
【 走行ミッション（4WS）】



J2-011083 ~ J2-011088

番号	品番	品名	個数	備考
1-1	1A02403-08	走行ミッション本体組立	1	
1-2	050-0810814	平行ピン	2	
1-3	010-6051030S	六角ボルト	7	SW付
1-4	011-6051035S	小形六角ボルト	1	SW付
2-1	3M09134-01	リリースシャフトマトメ	1	
2-2	050-0910625	スプリングピン	1	
2-3	4C16932-00	クラッチシフトアーム	1	
2-4	4C16933-00	リターンクリップ	2	
2-5	4C16931-00	クラッチリリースベアリング	1	
2-6	093-2112015	針金	1	
3-1	4M28606-00	ブレーキリンクマトメ	1	
3-2	020-3051010S	六角ナット	1	SW付
4-1	3J07061-03	ブレーキカバー-ASSY	1	
4-2	4B15462-00	カラー	1	
4-3	050-0310525	平行キー	1	
4-4	012-8070820S	六角穴付ボルト	3	SW付
4-5	020-3151010SF	六角ナット	1	SW,FW付
4-6	010-2050812S	六角ボルト	2	SW付

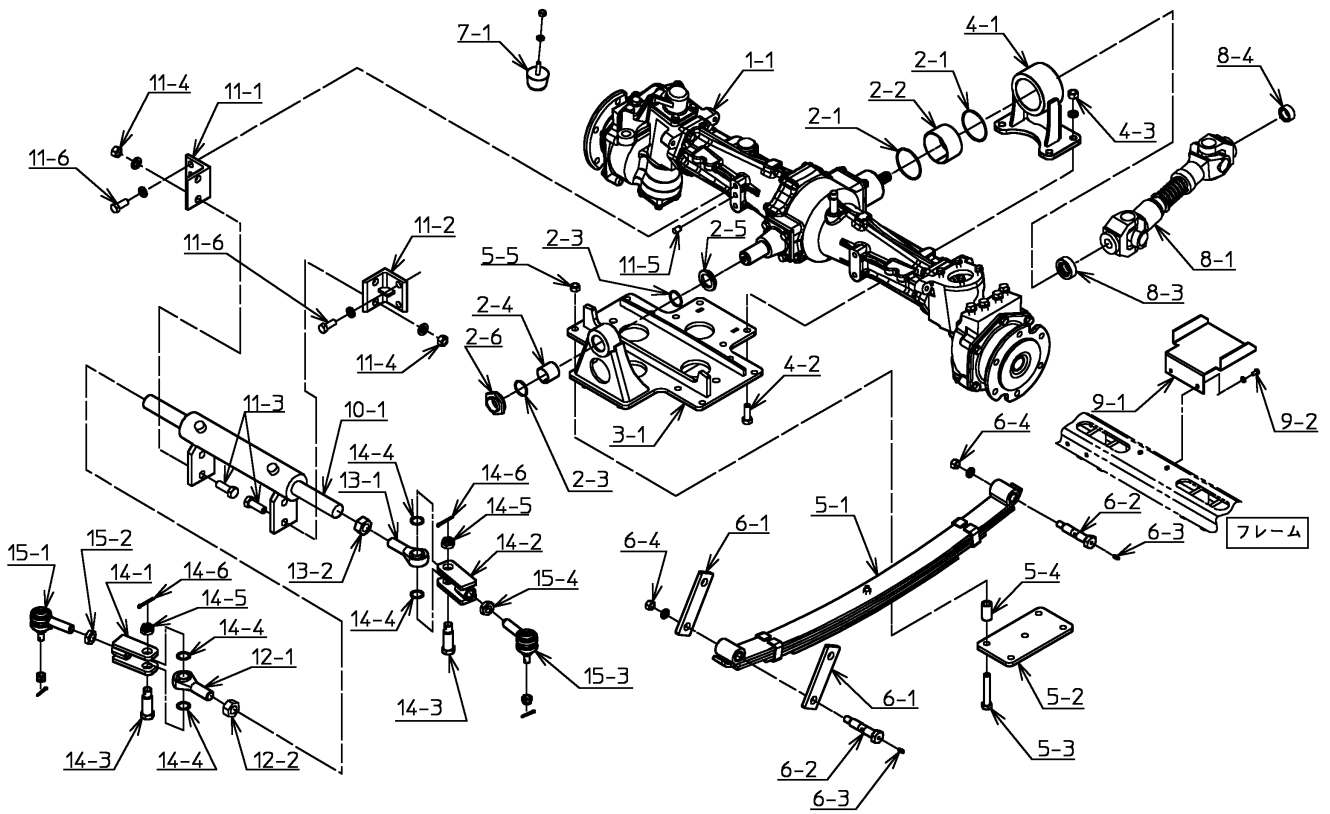
【 走行クラッチ 】



J2-011083 ~ J2-011088

番号	品番	品名	個数	備考
1-1	3M10131-02	クラッチペダルマトメ	1	
1-2	030-0002012	グリスニップル	1	
1-3	4B00752-00	リターンスプリング	1	
1-4	010-2050620	六角ボルト	1	
1-5	010-2050835	六角ボルト	1	
1-6	020-3050810	六角ナット	1	
1-7	020-3050610	六角ナット	1	
2-1	4J19181-03	走行クラッチワイヤ	1	
2-2	050-1750820	頭付ピン	2	
2-3	040-0015208	平座金	2	
2-4	050-1002020	割ピン	2	
2-5	4B00752-00	リターンスプリング	1	
3-1	4M22187-00	エンジン振止ステーマトメ	1	
3-2	010-2051030S	六角ボルト	2	SW付
3-3	4C19993-00	防振ゴム	1	
4-1	4B25633-00	ワイヤホルダ	1	
4-2	010-2050820SF	六角ボルト	2	SW,FW付

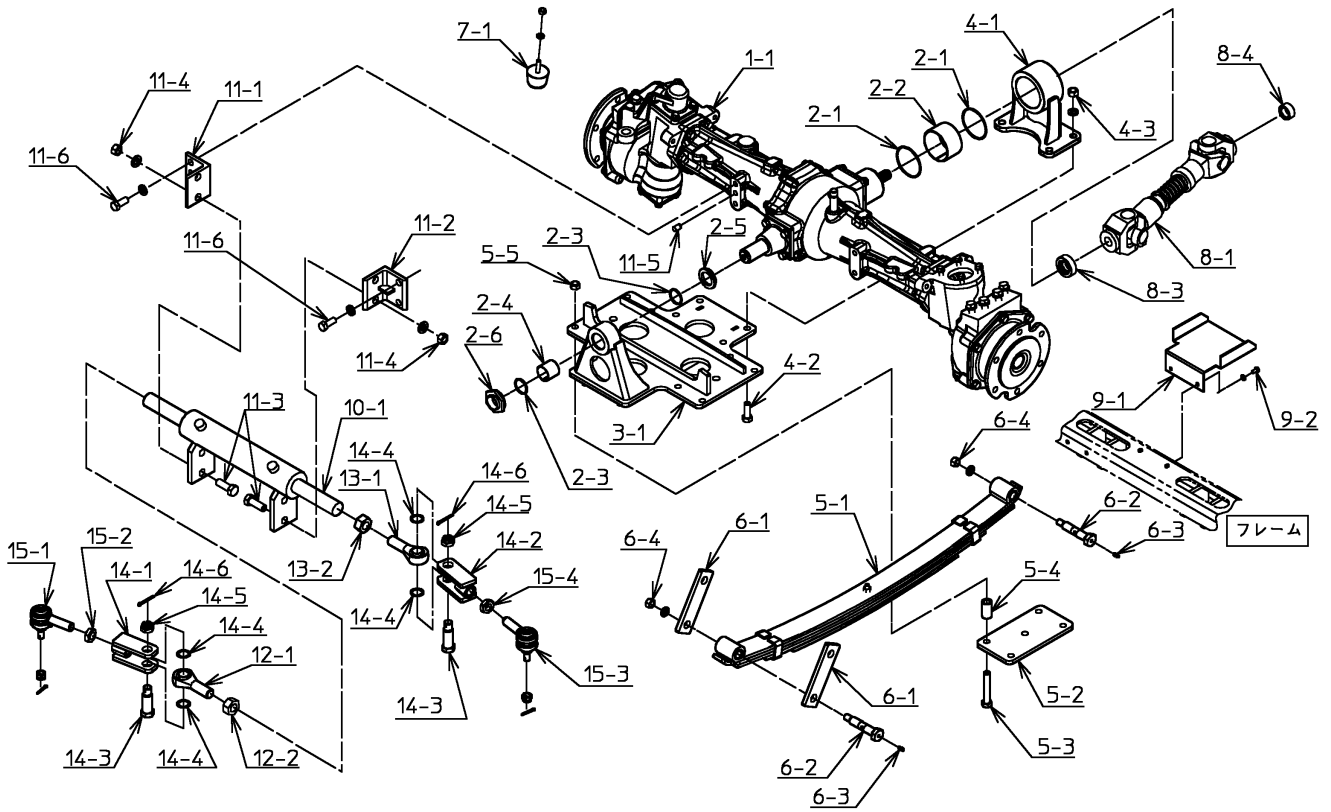
【フロントアクスル】



J2-011083 ~ J2-011088

番号	品番	品名	個数	備考
1-1	2J02660-02	フロントアクスルH	1	
2-1	060-1102065	Oリング	2	
2-2	050-0606540	ドライベアリング	1	
2-3	060-1102030	Oリング	2	
2-4	050-0603030	ドライベアリング	1	
2-5	4B17134-00	カラー	1	
2-6	4B10354-00	フロントアクスルホルダロックナット	1	
3-1	3M11824-00	アクスルブラケット前マトメ	1	
4-1	3M13750-00	アクスルブラケット後マトメ	1	
4-2	010-6051235	六角ボルト	4	
4-3	020-3051210S	六角ナット	4	SW付
5-1	4J19957-00	リーフスプリング	2	
5-2	4B19688-01	胴締メ板	2	
5-3	010-6051275	六角ボルト	8	
5-4	4B19987-00	胴締メカラー	8	
5-5	028-0551220	U-ナット(並型)	8	
6-1	4B04372-03	シャックル	4	
6-2	4B25602-01	シャックルピン	6	
6-3	030-0002012	グリスニップル	6	
6-4	028-0551220S	U-ナット(並型)	6	SW付
7-1	4C22217-00	ストッパ	2	
8-1	3J12666-02	プロペラシャフト組立	1	
8-3	4B27723-00	カラー	1	
8-4	4B27724-01	カラー	1	
9-1	3B09403-00	巻込防止カバー	1	
9-2	010-2050612S	六角ボルト	2	SW付
10-1	3J11125-00	シリンダ	1	
11-1	4M07886-05	シリンダブラケット右マトメ	1	
11-2	4M07888-04	シリンダブラケット左マトメ	1	
11-3	010-6051440	六角ボルト	4	
11-4	020-3051410S	六角ナット	4	SW付
11-5	050-0811016	平行ピン	1	
11-6	010-6051230S	六角ボルト	4	SW付
12-1	4C17114-00	ロッドエンド左	1	
12-2	020-3552010	六角ナット	1	

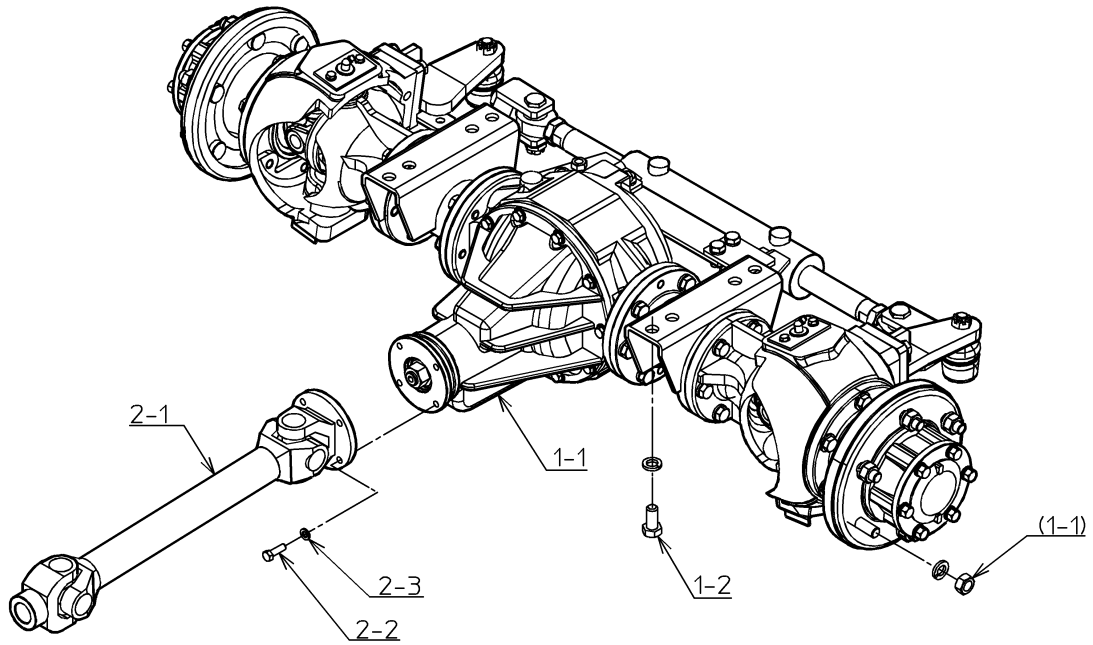
【フロントアクスル】



J2-011083 ~ J2-011088

番号	品番	品名	個数	備考
13-1	4C17113-00	ロッドエンド右	1	
13-2	020-3152010	六角ナット	1	
14-1	4M10083-05	リレーロッド(右)マトメ	1	
14-2	4M10086-05	リレーロッド(左)マトメ	1	
14-3	4B17767-00	ピン	2	
14-4	4B23220-00	シム	4	
14-5	023-3051620	溝付六角ナット	2	
14-6	050-1004036	割ピン	2	
15-1	3C13753-00	タイロッドエンド右	1	
15-2	4B10419-00	ロックナット(M17右)	1	
15-3	3C13754-00	タイロッドエンド左	1	
15-4	4B10420-00	ロックナット(M17左)	1	

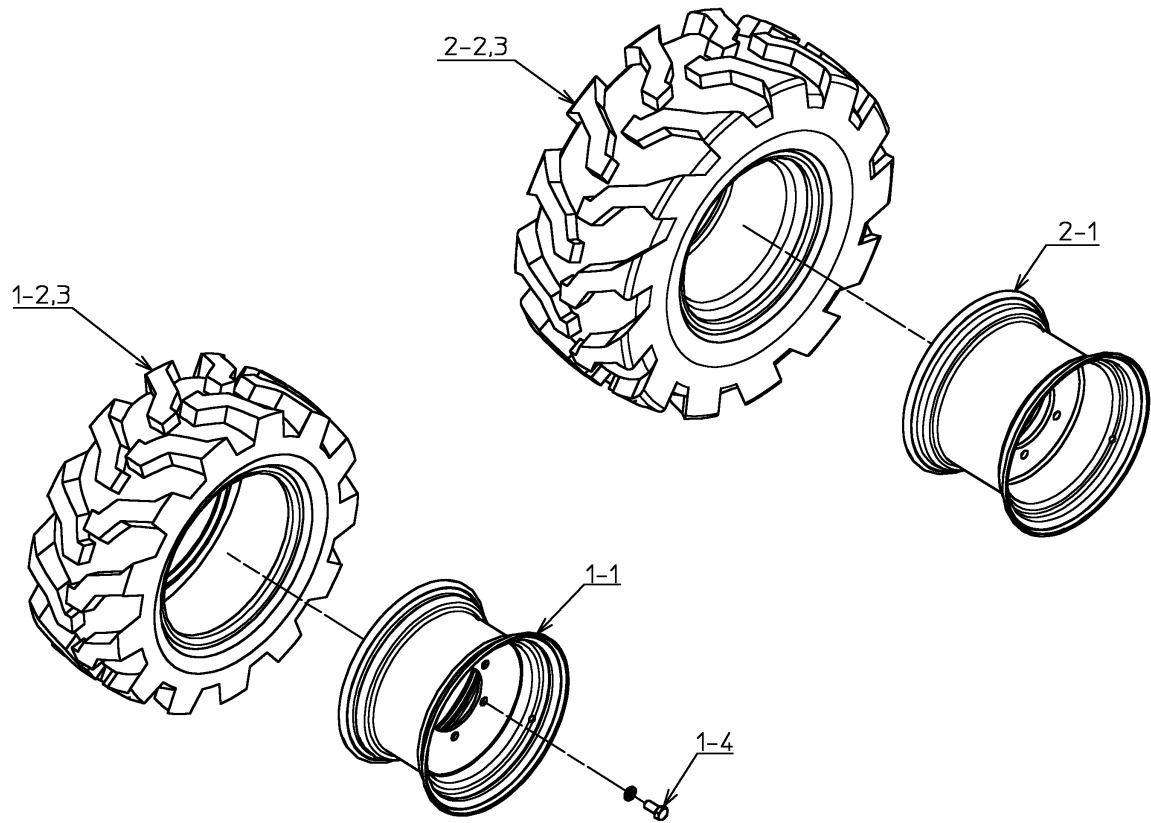
【 リヤアクスル (4WS) 】



J2-011083 ~ J2-011088

番号	品番	品名	個数	備考
1-1	2J02723-15	リヤアクスル組立図	1	
1-2	010-8051430S	六角ボルト	8	SW付
2-1	3J12667-00	プロペラシャフト組立	1	
2-2	4C17022-00	ジョイントボルト	4	
2-3	040-0025008	バネ座金	4	

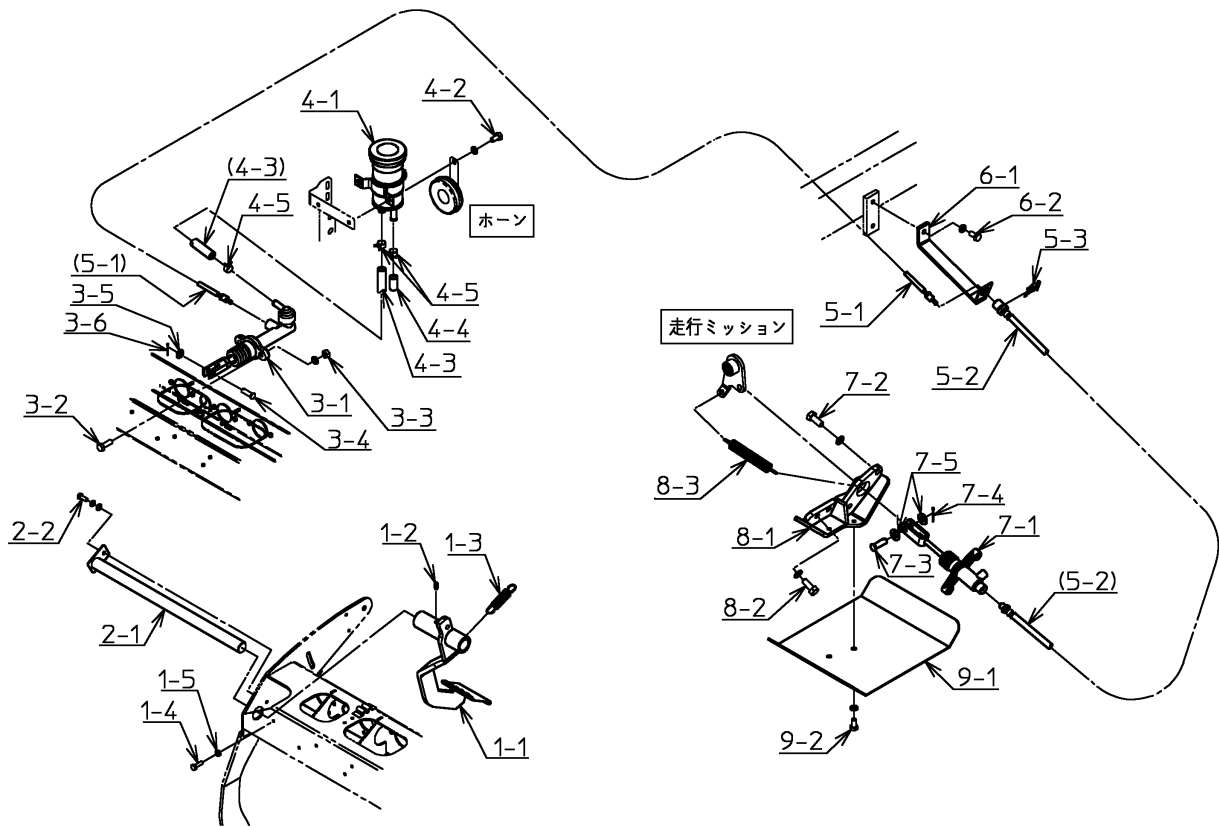
【タイヤ・ホイール（4WS）】



J2-011083 ~ J2-011088

番号	品番	品名	個数	備考
1-1	3M03240-06	フロントホイールマトメ	2	
1-2	4C17991-00	タイヤ	2	
1-3	4C16433-00	チューブ	2	
1-4	010-8151430S	六角ボルト	12	SW付
2-1	3M08888-05	リヤホイールマトメ	2	
2-2	4C23168-00	タイヤ	2	
2-3	4C23559-00	チューブ	2	

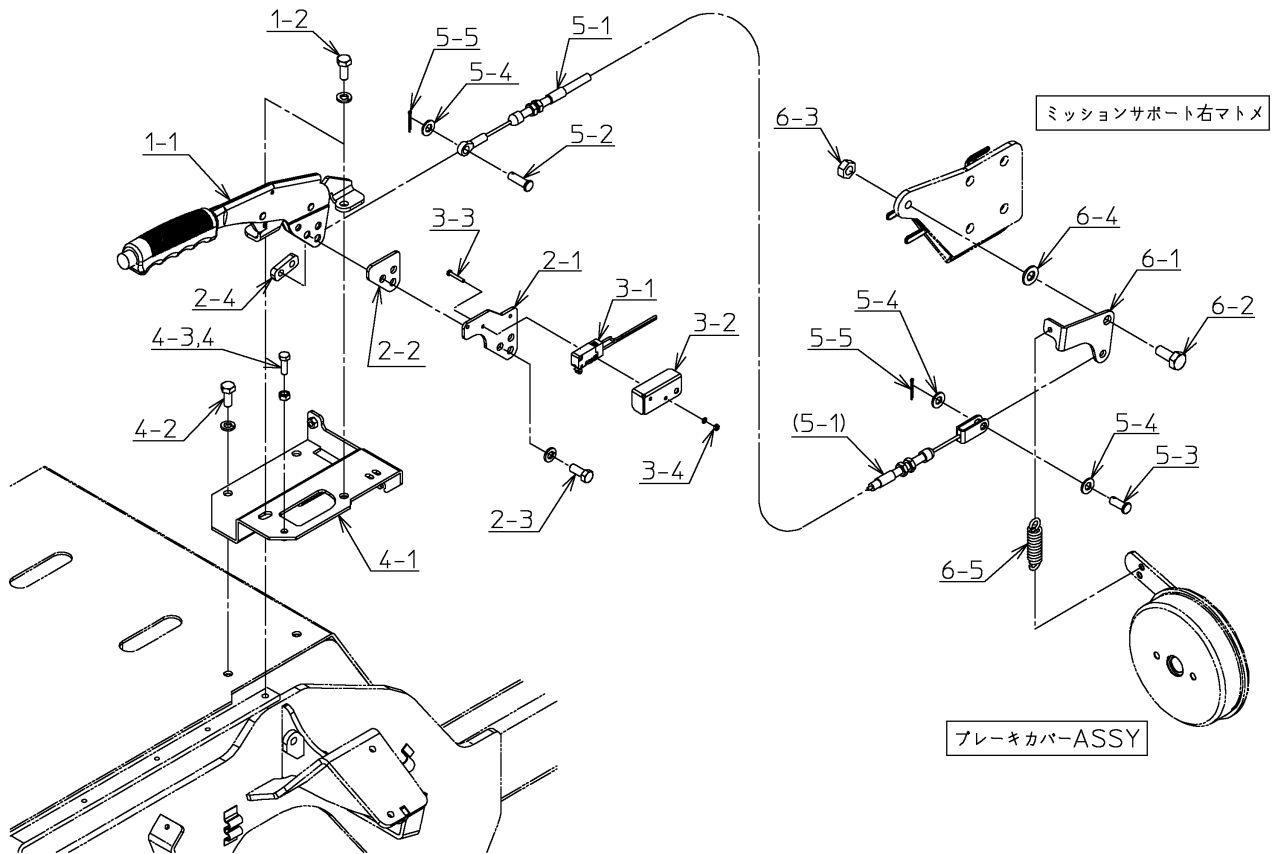
【ブレーキシステム（4WS）】



J2-011083 ~ J2-011088

番号	品番	品名	個数	備考
1-1	3M10130-05	ブレーキペダルマトメ	1	
1-2	030-0002012	グリスニップル	1	
1-3	4B01063-00	リターンスプリング	1	
1-4	010-2250620	六角ボルト	1	
1-5	020-3050610	六角ナット	1	
2-1	4M25151-00	ペダルシャフトマトメ	1	
2-2	010-2050616SF	六角ボルト	1	SW,FW付
3-1	4C16298-00	マスタシリンダ	1	
3-2	010-6050825	六角ボルト	2	
3-3	020-3050810S	六角ナット	2	SW付
3-4	050-1750825	頭付ピン	1	
3-5	040-0015208	平座金	1	
3-6	050-1002020	割ピン	1	
4-1	4J22508-02	リザーブタンク	1	
4-2	010-2050816S	六角ボルト	2	SW付
4-3	091-0708078	ラバーホース	1	
4-4	4C19663-00	キャップ	1	
4-5	040-0071130	バネ式ホースクランプ	3	
5-1	093-1400280	ブレーキパイプ	1	
5-2	4C19724-00	ブレーキホース	1	
5-3	4C20503-01	クリップ	1	
6-1	4M20502-00	ブレーキホースホルダマトメ	1	
6-2	010-2050816S	六角ボルト	1	SW付
7-1	4C18404-00	パワーシリンダASSY	1	
7-2	010-6151025S	六角ボルト	2	SW付
7-3	050-1751030	頭付ピン	1	
7-4	050-1002525	割ピン	1	
7-5	040-0015210	平座金	2	
8-1	4M28517-00	パワーシリンダホルダマトメ	1	
8-2	010-6151025S	六角ボルト	2	SW付
8-3	4B21979-00	スプリング	1	
9-1	4B28545-00	ブレーキホースカバー	1	
9-2	010-2050816S	六角ボルト	2	SW付

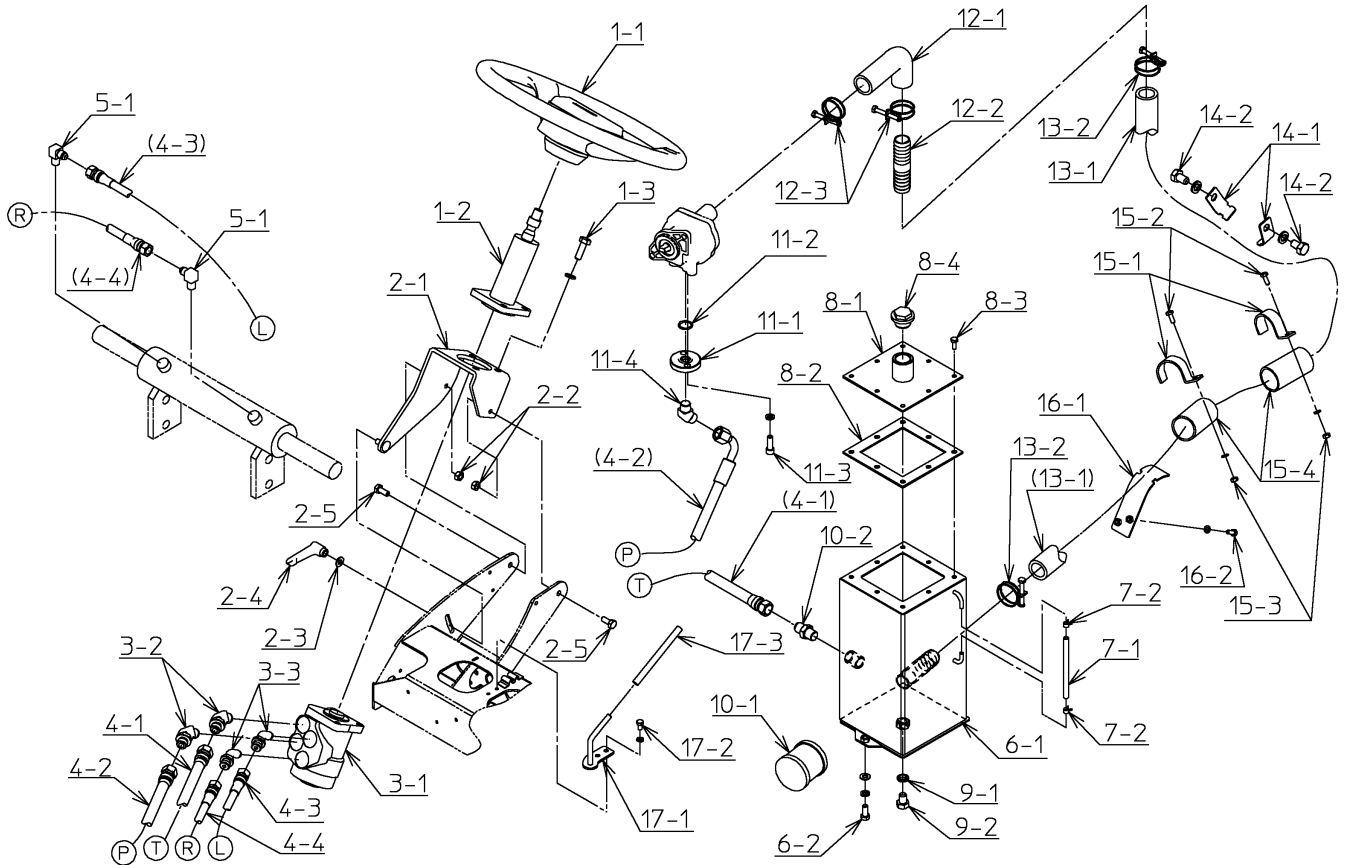
【 駐車ブレーキ 】



J2-011083 ~ J2-011088

番号	品番	品名	個数	備考
1-1	3C13685-00	駐車ブレーキレバー	1	
1-2	010-2050820S	六角ボルト	2	SW付
2-1	4B31646-00	スイッチステー	1	
2-2	4B31647-00	プレート	1	
2-3	011-2050820S	小形六角ボルト	2	SW付
2-4	4B32037-00	プレートナット	1	
3-1	4B31641-00	ターコイズスイッチ加工図	1	
3-2	4B31648-00	スイッチカバー	1	
3-3	017-0130320	十字穴付ナベ小ネジ	2	
3-4	020-0030320S	六角ナット	2	SW付
4-1	3B13686-01	ブレーキレバープラケット	1	
4-2	010-2050820S	六角ボルト	2	SW付
4-3	010-2050620	六角ボルト	1	
4-4	020-3050610	六角ナット	1	
5-1	4J31649-00	駐車ブレーキワイヤ	1	
5-2	050-1750825	頭付ピン	1	
5-3	050-1750820	頭付ピン	1	
5-4	040-0015208	平座金	3	
5-5	050-1002020	割ピン	2	
6-1	4B22346-01	ロッカアーム	1	
6-2	010-6051025	六角ボルト	1	
6-3	020-3051010	六角ナット	1	
6-4	040-0015210	平座金	1	
6-5	4B02630-02	駐車B/KワイヤS/G	1	

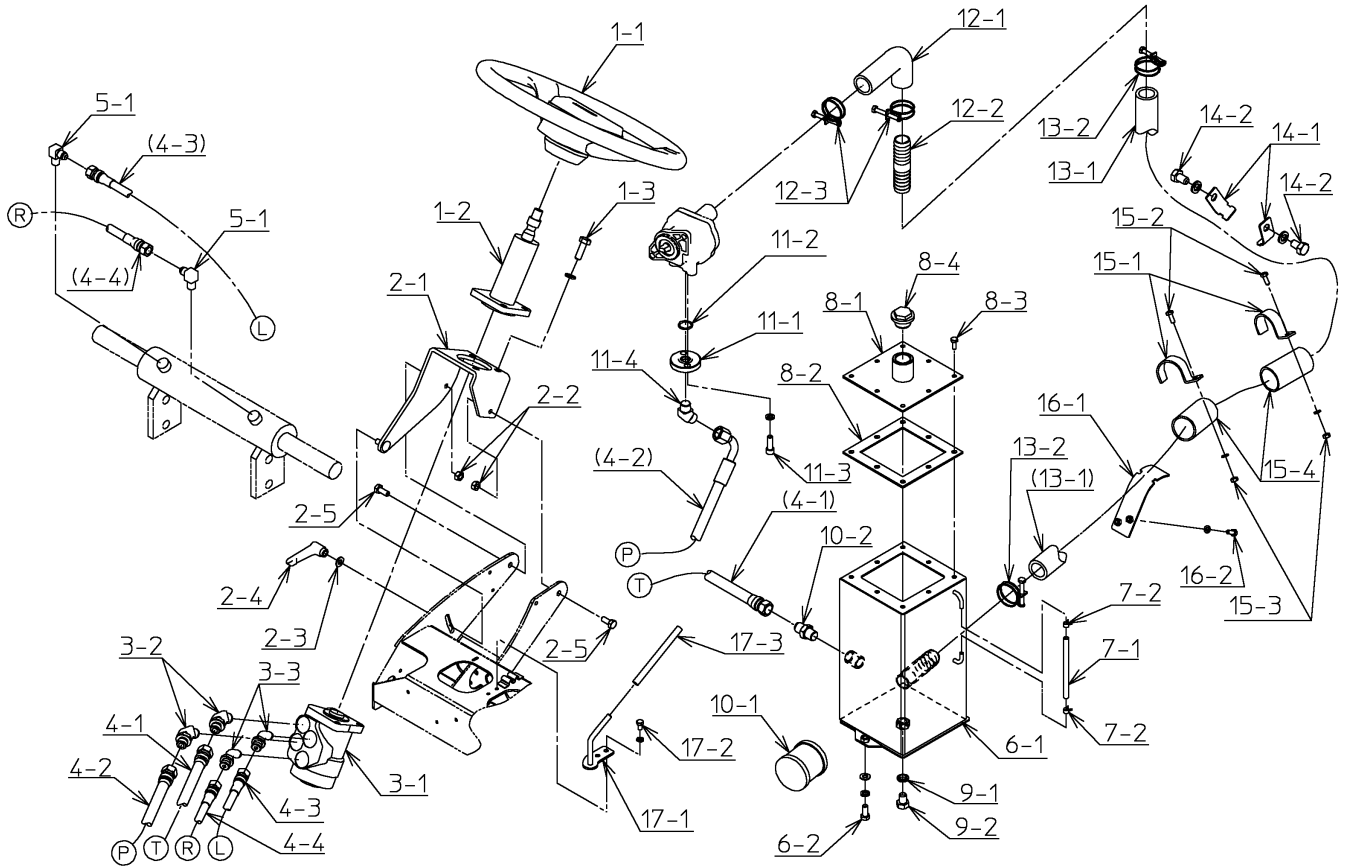
【ステアリングシステム】



J2-011083 ~ J2-011088

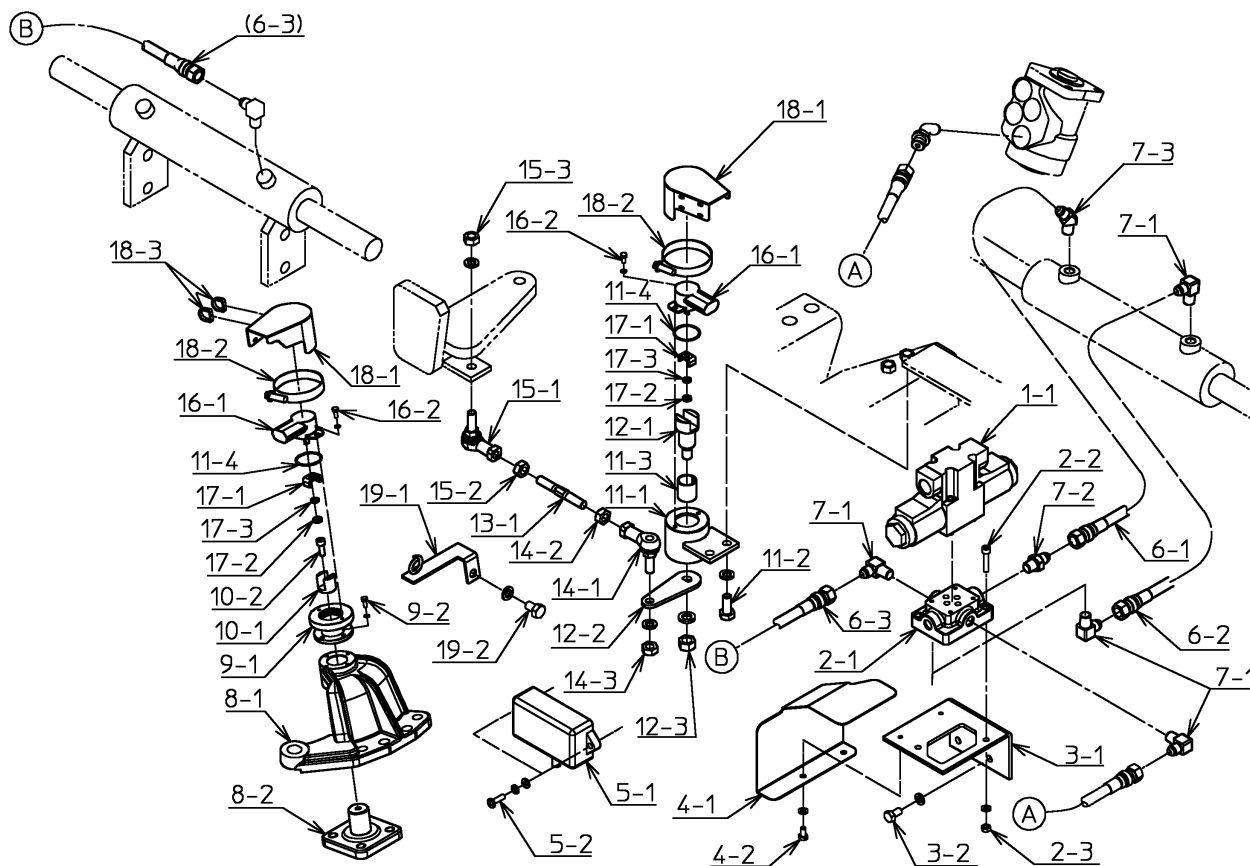
番号	品番	品名	個数	備考
1-1	3B10433-02	ステアリングホイール	1	
1-2	2J02597-01	ステアリングコラム	1	
1-3	010-2151030S	六角ボルト	3	SW付
2-1	4B19858-05	オービットロールベース	1	
2-2	020-3050810	六角ナット	2	
2-3	040-0015208	平座金	1	
2-4	4C22652-00	クランプレバー	1	
2-5	010-2050820	六角ボルト	2	
3-1	3J08764-00	パワーステアリングユニット	1	
3-2	060-2010606	油圧口金具(45度エルボ)	2	
3-3	060-2010604	油圧口金具(45度エルボ)	2	
4-1	093-0730138	油圧ホース(低压)	1	
4-2	4M28514-00	油圧ホースマトメ	1	
4-3	4M20048-00	油圧ホースマトメ	1	
4-4	4M29048-00	油圧ホースマトメ	1	
5-1	060-2420404	油圧口金具(エルボ)	2	
6-1	3M12748-01	オイルタンクマトメ	1	
6-2	010-2050820SF	六角ボルト	3	SW,FW付
7-1	091-0906012	ビニールチューブ	1	
7-2	040-0071075	バネ式ホースクランプ	2	
8-1	4M20151-00	タンクフタマトメ	1	
8-2	4B19852-00	ゴムパッキン	1	
8-3	010-2050616	六角ボルト	8	
8-4	4C16175-00	給油プラグ	1	
9-1	4C83057-00	シールワッシャ	1	
9-2	010-2051216	六角ボルト	1	
10-1	4C19853-00	サクシオンフィルタ	1	
10-2	060-2400606	油圧口金具(直)	1	
11-1	4B19854-00	アダプタ	1	
11-2	060-1112019	Oリング	1	
11-3	012-8070825S	六角穴付ボルト	2	SW付
11-4	060-2510606	油圧口金具(45度エルボ)	1	
12-1	4B24294-00	サクシオンホース	1	
12-2	4C22452-00	ホースジョイント	1	
12-3	030-0003136	ワイヤバンド	2	

【ステアリングシステム】



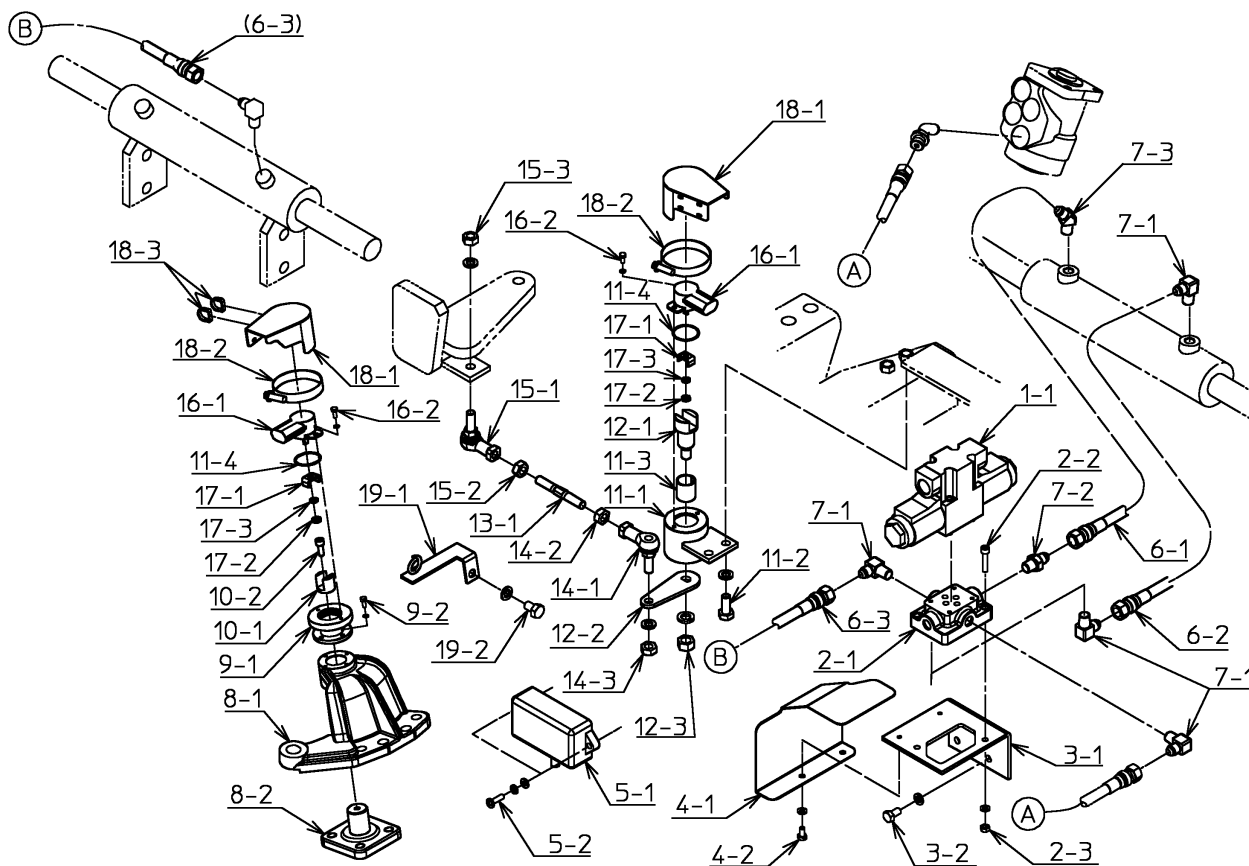
J2-011083 ~ J2-011088

番号	品番	品名	個数	備考
13-1	091-0625186	耐油ホース	1	
13-2	030-0003138	ワイヤバンド	2	
14-1	4B28499-00	ホース押工	2	
14-2	010-2151220S	六角ボルト	2	SW付
15-1	4B28283-00	ホース押工	2	
15-2	010-2050616	六角ボルト	2	
15-3	020-3050610S	六角ナット	2	SW付
15-4	091-0938020	ビニールチューブ	2	
16-1	4B28500-01	ホース押工	1	
16-2	010-2050616S	六角ボルト	2	SW付
17-1	4M25632-00	ホースホルダマトメ	1	
17-2	010-2050612S	六角ボルト	2	SW付
17-3	091-0908012	ビニールチューブ	1	



J2-011083 ~ J2-011088

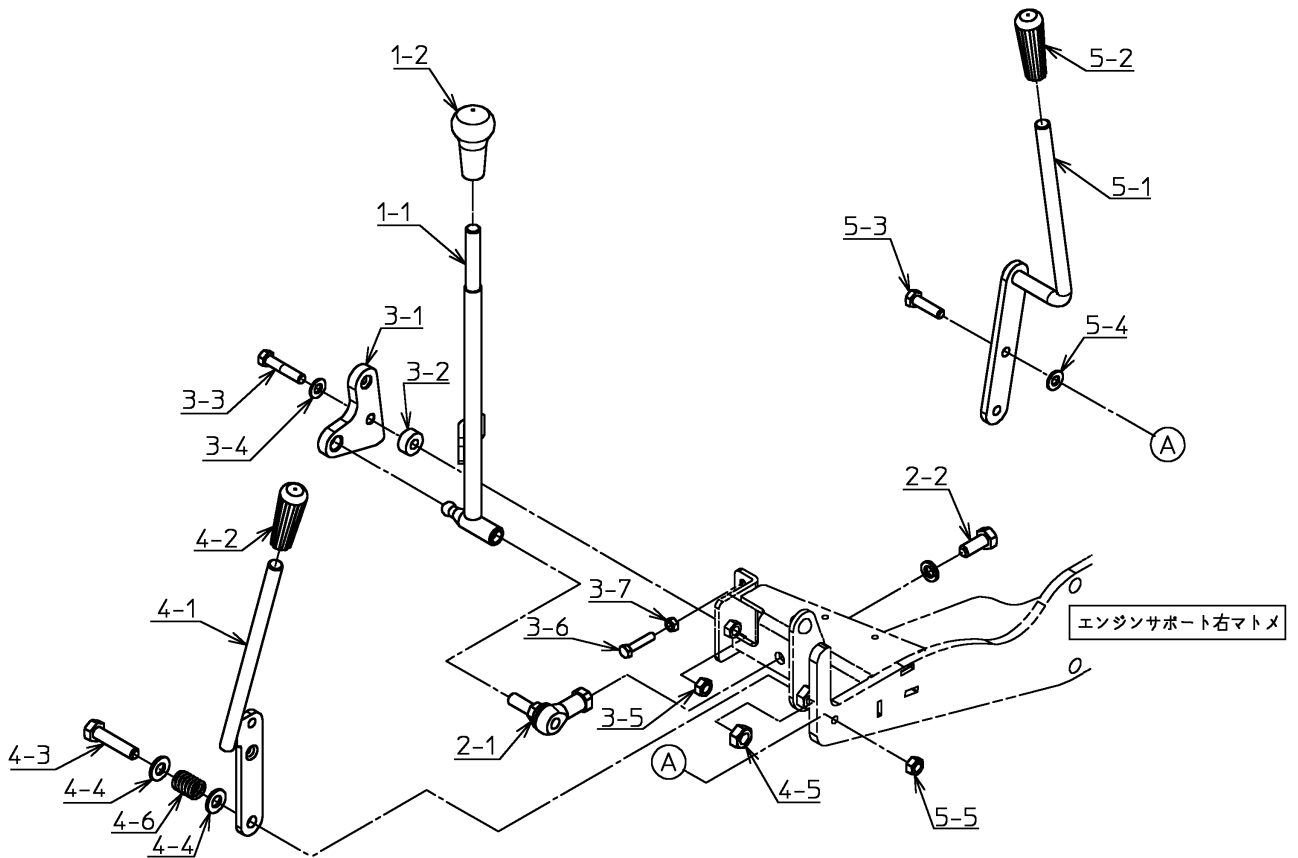
番号	品番	品名	個数	備考
1-1	4K28268-01	電磁切替弁組立	1	
2-1	4C18414-01	サブプレート	1	
2-2	012-8070630	六角穴付ボルト	2	
2-3	020-3050610S	六角ナット	2	SW付
3-1	4B20010-00	電磁弁ブラケット	1	
3-2	010-6050816S	六角ボルト	2	SW付
4-1	4B29069-00	電磁弁カバー	1	
4-2	010-2050612S	六角ボルト	2	SW付
5-1	4J21628-01	4WSコントローラ	1	
5-2	017-0130620SF	十字穴付ナベ小ネジ	2	SW,FW付
6-1	093-0620170	油圧ホース(高圧)	1	
6-2	093-0620190	油圧ホース(高圧)	1	
6-3	093-0620063	油圧ホース(高圧)	1	
7-1	060-2420404	油圧口金具(エルボ)	4	
7-2	060-2400404	油圧口金具(直)	1	
7-3	060-2410404	油圧口金具(45度エルボ)	1	
8-1	3B08927-00	ナックルアーム左	1	
8-2	4B32445-00	ナックルアーム軸	1	
9-1	4B17519-00	カップリング	1	
9-2	010-2050410S	六角ボルト	4	SW付
10-1	4B17423-00	カップリングメス	1	
10-2	012-8070616	六角穴付ボルト	1	
11-1	4M18848-01	カラーマトメ	1	
11-2	010-2051025S	六角ボルト	2	SW付
11-3	050-0602025	ドライベアリング	1	
11-4	060-1121030	Oリング	2	
12-1	4B18746-00	シャフト	1	
12-2	4B18568-00	アーム	1	
12-3	020-3051210S	六角ナット	1	SW付
13-1	4B18747-00	ロッド	1	
14-1	040-0031110	リンクボール	1	
14-2	020-3151010	六角ナット	1	
14-3	020-3151010S	六角ナット	1	SW付
15-1	040-0031510	リンクボール	1	
15-2	020-3551010	六角ナット	1	



J2-011083 ~ J2-011088

番号	品番	品名	個数	備考
15-3	020-3151010S	六角ナット	1	SW付
16-1	4C19190-01	ポテンショメータ	2	
16-2	010-2050410S	六角ボルト	4	SW付
17-1	4B17424-02	アーム	2	
17-2	020-3050630	六角ナット	2	
17-3	040-0025606	バネ座金	2	
18-1	4M31120-00	センサカバーマトメ	2	
18-2	4C17773-00	ホースバンド	2	
18-3	030-0004003	SKバイнда	2	
19-1	4M19140-00	配線ホルダマトメ	1	
19-2	010-2151016S	六角ボルト	1	SW付

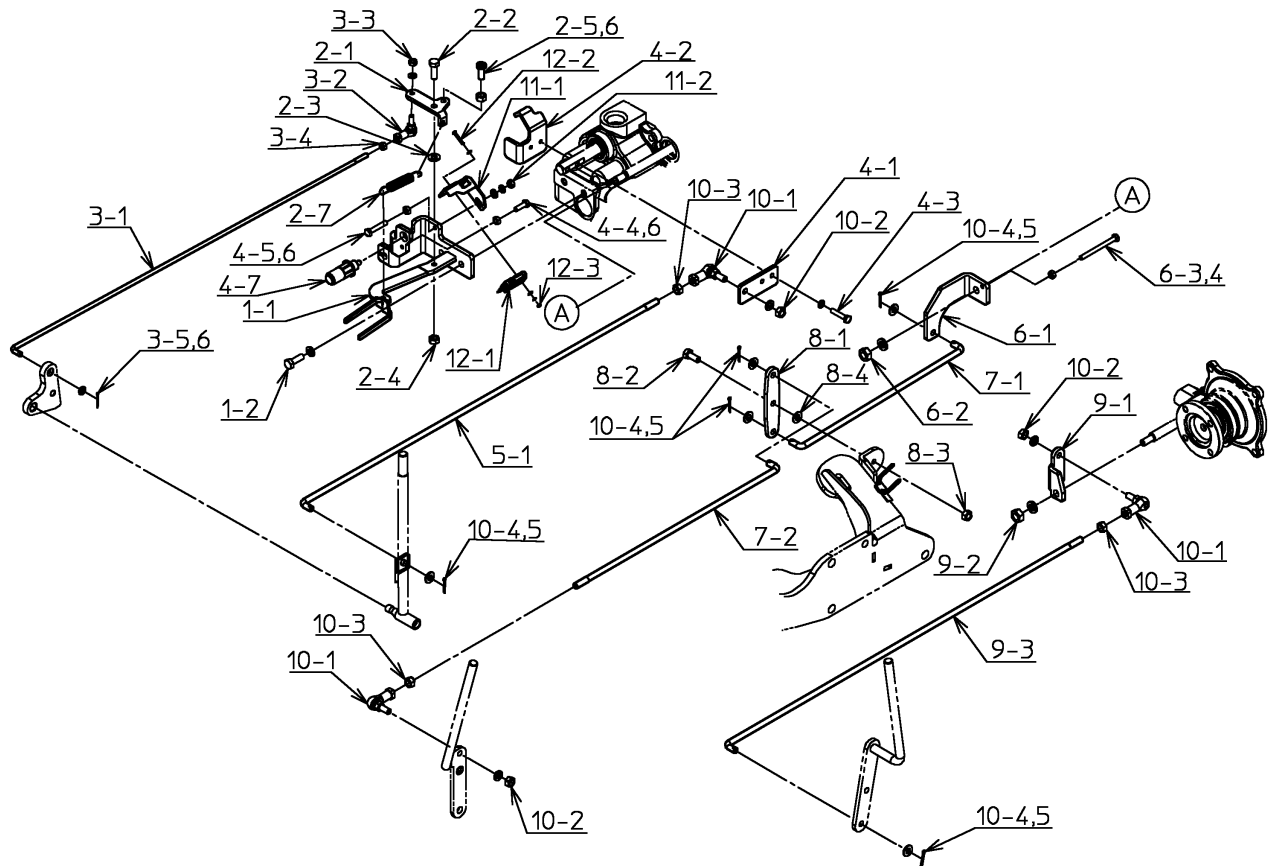
【 変速レバー 】



J2-011083 ~ J2-011088

番号	品番	品名	個数	備考
1-1	4M22996-02	主変速レバーマトメ	1	
1-2	4C32608-00	レバーグリップ(黒)	1	
2-1	040-0031010	リンクボール	1	
2-2	010-2051025S	六角ボルト	1	SW付
3-1	4B22995-00	セレクトalinkプレート	1	
3-2	4B22130-01	セレクトalinkカラー	1	
3-3	4C22347-00	六角ボルト	1	
3-4	040-0015208	平座金	1	
3-5	020-3050810	六角ナット	1	
3-6	010-2250620	六角ボルト	2	
3-7	020-3050610	六角ナット	2	
4-1	4M22998-01	副変速レバーマトメ	1	
4-2	4C18109-01	レバーグリップ(黒)	1	
4-3	010-6051045	六角ボルト	1	
4-4	040-0015210	平座金	2	
4-5	020-3051010	六角ナット	1	
4-6	4B02739-00	ガイドレールプッシュスプリング	1	
5-1	4M23034-00	2-4駆切替レバーマトメ	1	
5-2	4C18109-01	レバーグリップ(黒)	1	
5-3	010-6050830	六角ボルト	1	
5-4	040-0015208	平座金	1	
5-5	020-3050810	六角ナット	1	

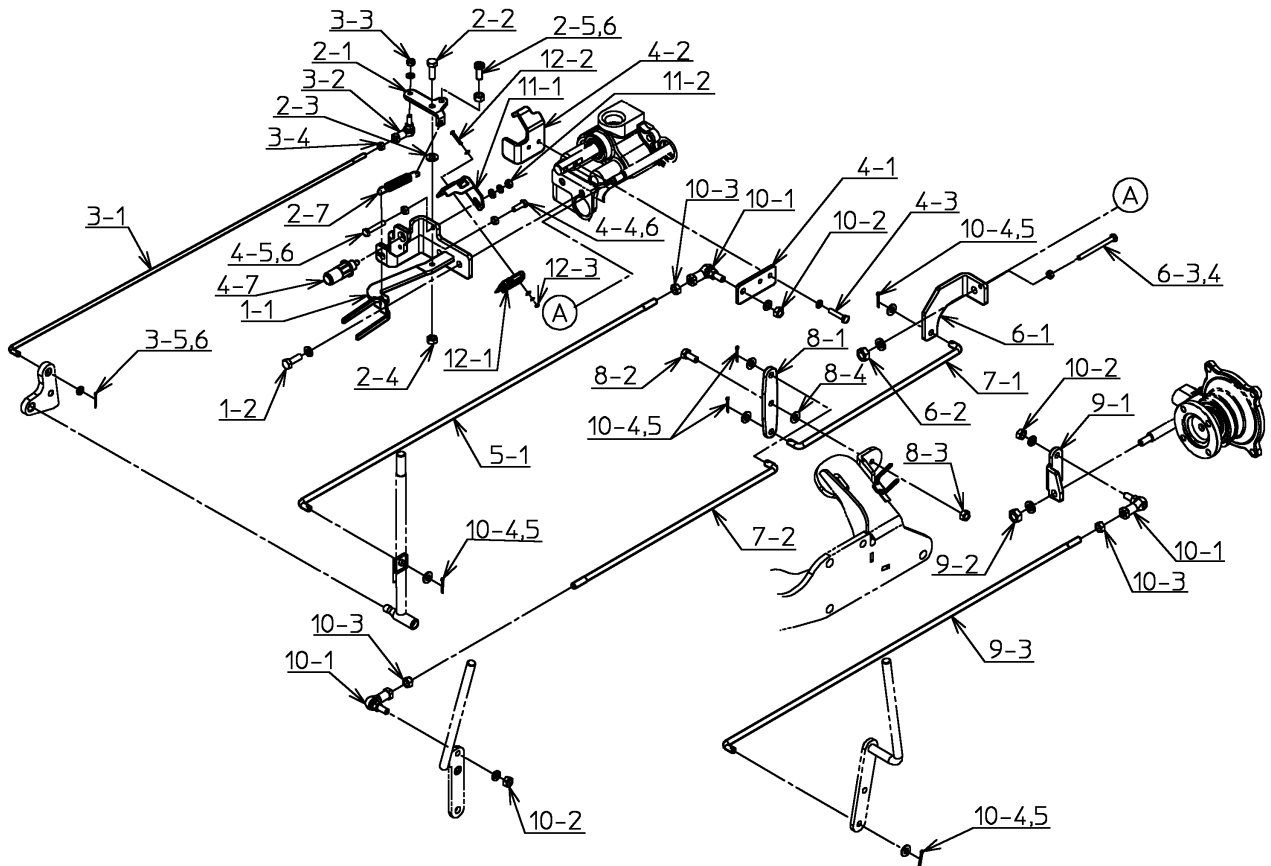
【 変速リンク 】



J2-011083 ~ J2-011088

番号	品番	品名	個数	備考
1-1	4M28505-01	変速リンクベースマトメ	1	
1-2	010-2050825S	六角ボルト	2	SW付
2-1	4B28342-00	セレクトリンクプレート	1	
2-2	010-2050825	六角ボルト	1	
2-3	040-0015208	平座金	1	
2-4	020-3050810	六角ナット	1	
2-5	4B31597-01	セレクトリングネジ	1	
2-6	020-3050810	六角ナット	1	
2-7	4B00752-00	リターンスプリング	1	
3-1	4B23046-02	リンクロッド	1	
3-2	040-0031006	リンクボール	1	
3-3	020-3050610S	六角ナット	1	SW付
3-4	020-3050610	六角ナット	1	
3-5	040-0015206	平座金	1	
3-6	050-1002020	割ピン	1	
4-1	4B28344-00	シフトプレート	1	
4-2	4B28345-00	シフトブラケット	1	
4-3	010-2050630S	六角ボルト	2	SW付
4-4	010-2250620	六角ボルト	1	
4-5	010-2250635	六角ボルト	1	
4-6	020-3050610	六角ナット	2	
4-7	4C16393-00	バックスイッチ	1	
5-1	4B23044-02	リンクロッド	1	
6-1	4B28522-00	シフトブラケット	1	
6-2	020-3051010S	六角ナット	1	SW付
6-3	010-2050675	六角ボルト	1	
6-4	020-3050610	六角ナット	1	
7-1	4B28523-01	リンクロッド	1	
7-2	4B28524-01	リンクロッド	1	
8-1	4B28525-00	リンクプレート	1	
8-2	010-2050820	六角ボルト	1	
8-3	020-3050810	六角ナット	1	
8-4	040-0015208	平座金	1	
9-1	4B22994-00	シフトブラケット	1	
9-2	020-3051010S	六角ナット	1	SW付

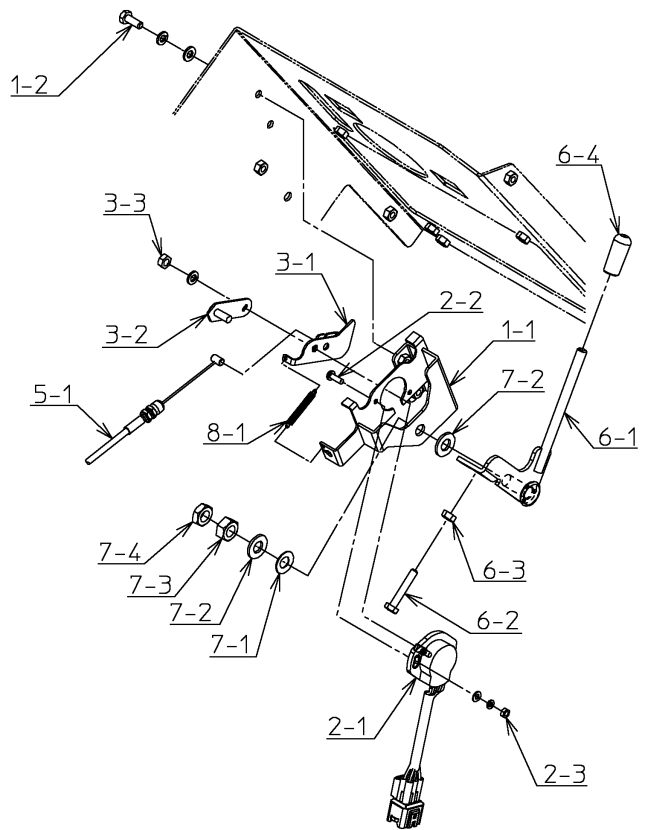
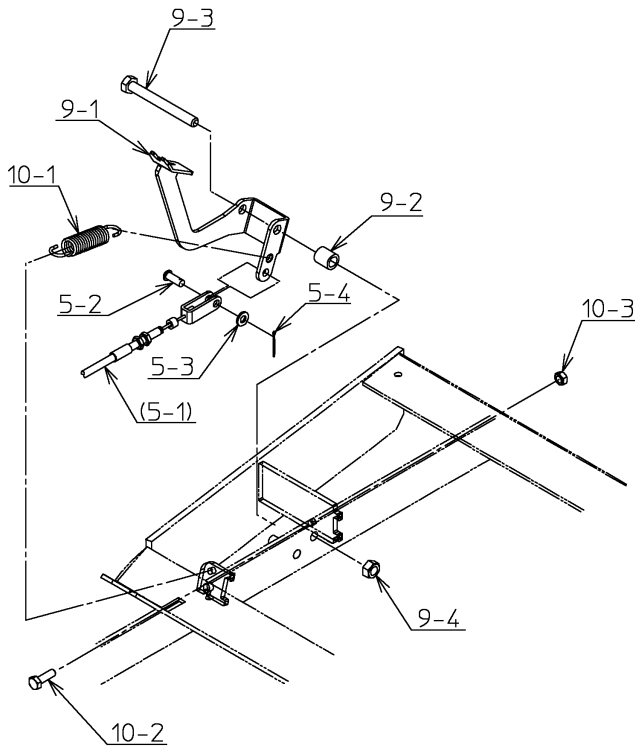
【 変速リンク 】



J2-011083 ~ J2-011088

番号	品番	品名	個数	備考
9-3	4B23044-02	リンクロッド	1	
10-1	040-0031008	リンクボール	3	
10-2	020-3050810S	六角ナット	3	SW付
10-3	020-3050810	六角ナット	3	
10-4	040-0015208	平座金	5	
10-5	050-1002520	割ピン	5	
11-1	4B28349-01	スイッチステー	1	
	4B32542-00	スイッチステー	1	
11-2	020-3050610SF	六角ナット	1	SW,FW付
12-1	4M24559-00	ターコイズスイッチマトメ	1	
	4B32428-00	ターコイズスイッチ加工図	1	
12-2	017-0130320F	十字穴付ナベ小ネジ	2	FW付
12-3	020-0030310SF	六角ナット	2	SW,FW付

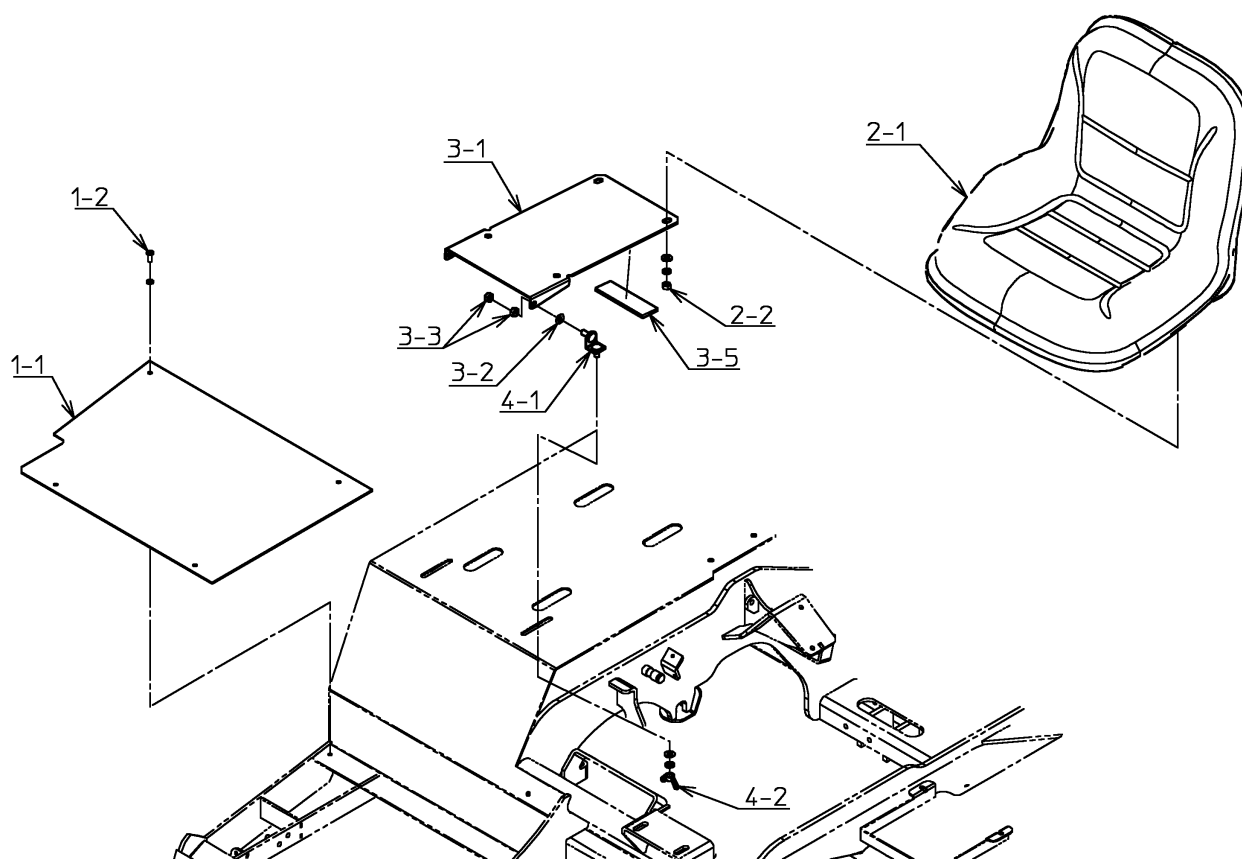
【 スロットル 】



J2-011083 ~ J2-011088

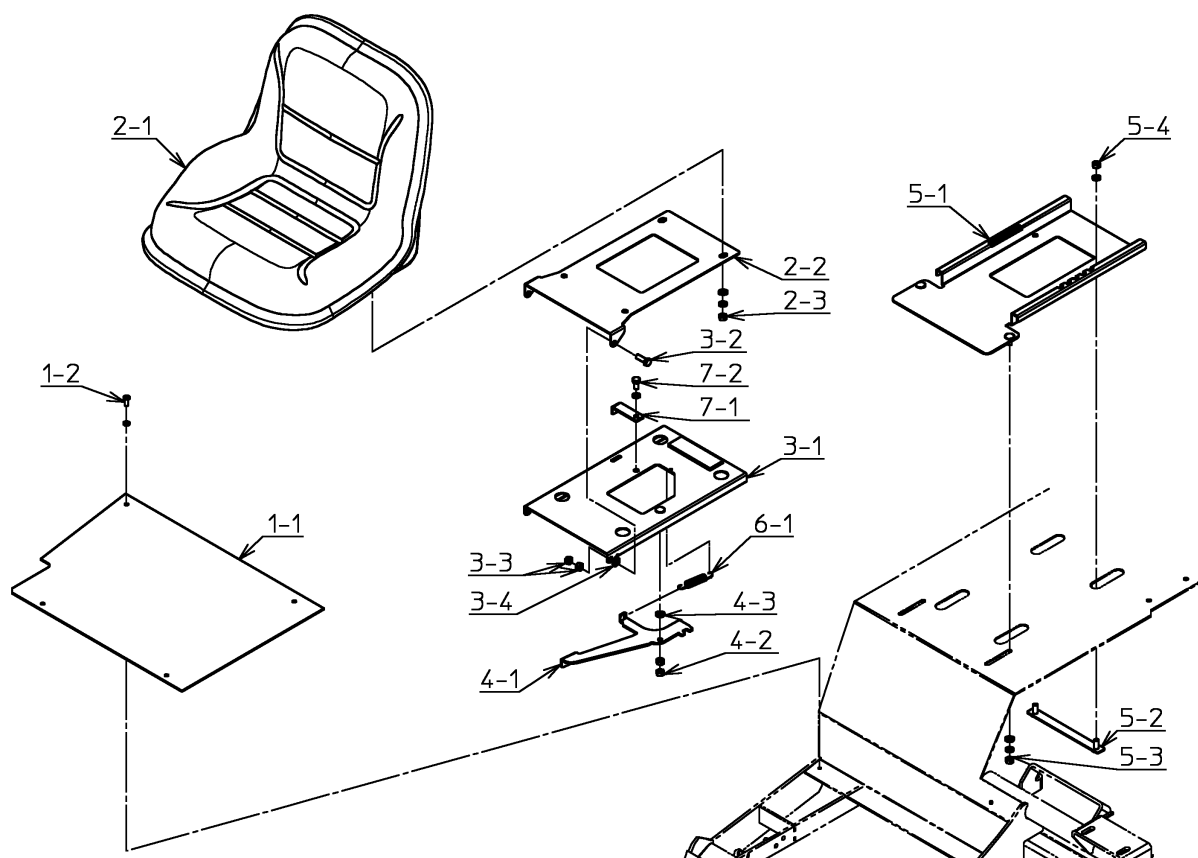
番号	品番	品名	個数	備考
1-1	4M28367-00	ポテンショベースマトメ	1	
1-2	010-0030616SF	六角ボルト	2	SW,FW付
2-1	3J12555-00	ポテンショメータ	1	
2-2	017-0130412	十字穴付ナベ小ネジ	2	
2-3	020-0030410SF	六角ナット	2	SW,FW付
3-1	4M31946-00	アームマトメ	1	
3-2	4B28373-00	アームB	1	
3-3	020-3050610S	六角ナット	1	SW付
5-1	4J28303-01	スロットルワイヤ	1	
5-2	050-1750616	頭付ピン	1	
5-3	040-0015206	平座金	1	
5-4	050-1001620	割ピン	1	
6-1	4M28378-00	アクセルレバーマトメ	1	
6-2	010-2250635	六角ボルト	1	
6-3	020-3050610	六角ナット	1	
6-4	4C25698-00	ニギリ	1	
7-1	030-0001010	皿バネ	1	
7-2	040-0015210	平座金	2	
7-3	020-3051010	六角ナット	1	
7-4	020-3051030	六角ナット	1	
8-1	4C28271-00	引張スプリング	1	
9-1	4M32673-00	アクセルペダルマトメ	1	
9-2	4B22162-01	スペーサパイプ	1	
9-3	010-6050875	六角ボルト	1	
9-4	020-3050810	六角ナット	1	
10-1	4B01063-00	リターンスプリング	1	
10-2	010-2050620	六角ボルト	1	
10-3	020-3050610	六角ナット	1	

【フロア・座席】



J2-011083 ~ J2-011088

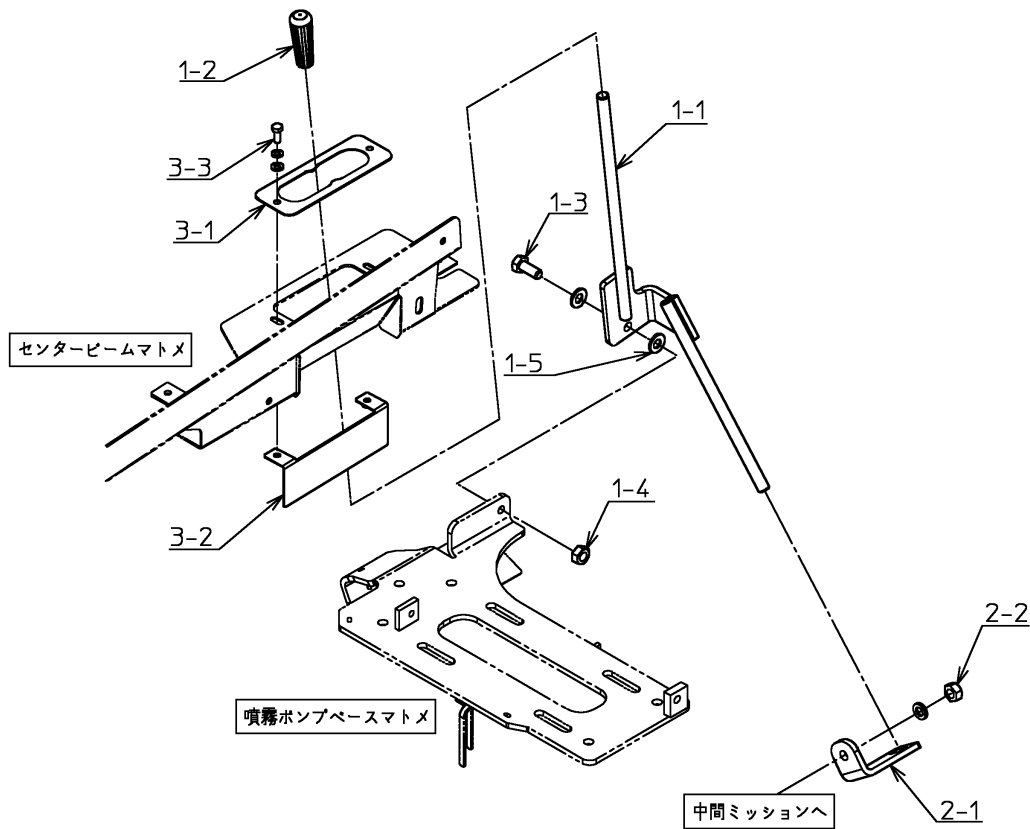
番号	品番	品名	個数	備考
1-1	4B19985-02	ステップ	1	
1-2	010-0030616S	六角ボルト	4	SW付
2-1	3C10498-01	サドル	1	
2-2	020-3050810SF	六角ナット	4	SW,FW付
3-1	4B28526-02	サドルブラケット	1	
3-2	040-0015208	平座金	2	
3-3	020-3050810	六角ナット	4	
3-5	4B19117-01	燃料タンクマット	1	
4-1	4B28527-01	サドルステー	2	
4-2	028-0230810SF	蝶ナット	2	SW,FW付



J2-011083 ~ J2-011088

番号	品番	品名	個数	備考
1-1	4B19985-02	ステップ	1	
1-2	017-0130616S	十字穴付ナベ小ネジ	4	SW付
2-1	3C10498-01	サドル	1	
2-2	4B30605-01	サドルブラケット	1	
2-3	020-3050810SF	六角ナット	4	SW,FW付
3-1	4M30606-01	スライドレール上マトメ	1	
3-2	010-2050825	六角ボルト	2	
3-3	020-3050810	六角ナット	4	
3-4	040-0015208	平座金	2	
4-1	4B30607-00	スライドレバー	1	
4-2	020-3050810	六角ナット	2	
4-3	040-0015208	平座金	1	
5-1	3B13419-01	スライドレール下	1	
5-2	4B30608-00	プレートボルト	1	
5-3	020-3050810SF	六角ナット	2	SW,FW付
5-4	020-3050810S	六角ナット	2	SW付
6-1	4B00752-00	リターンスプリング	1	
7-1	4B30609-00	ストッパ	1	
7-2	010-2050816S	六角ボルト	1	SW付

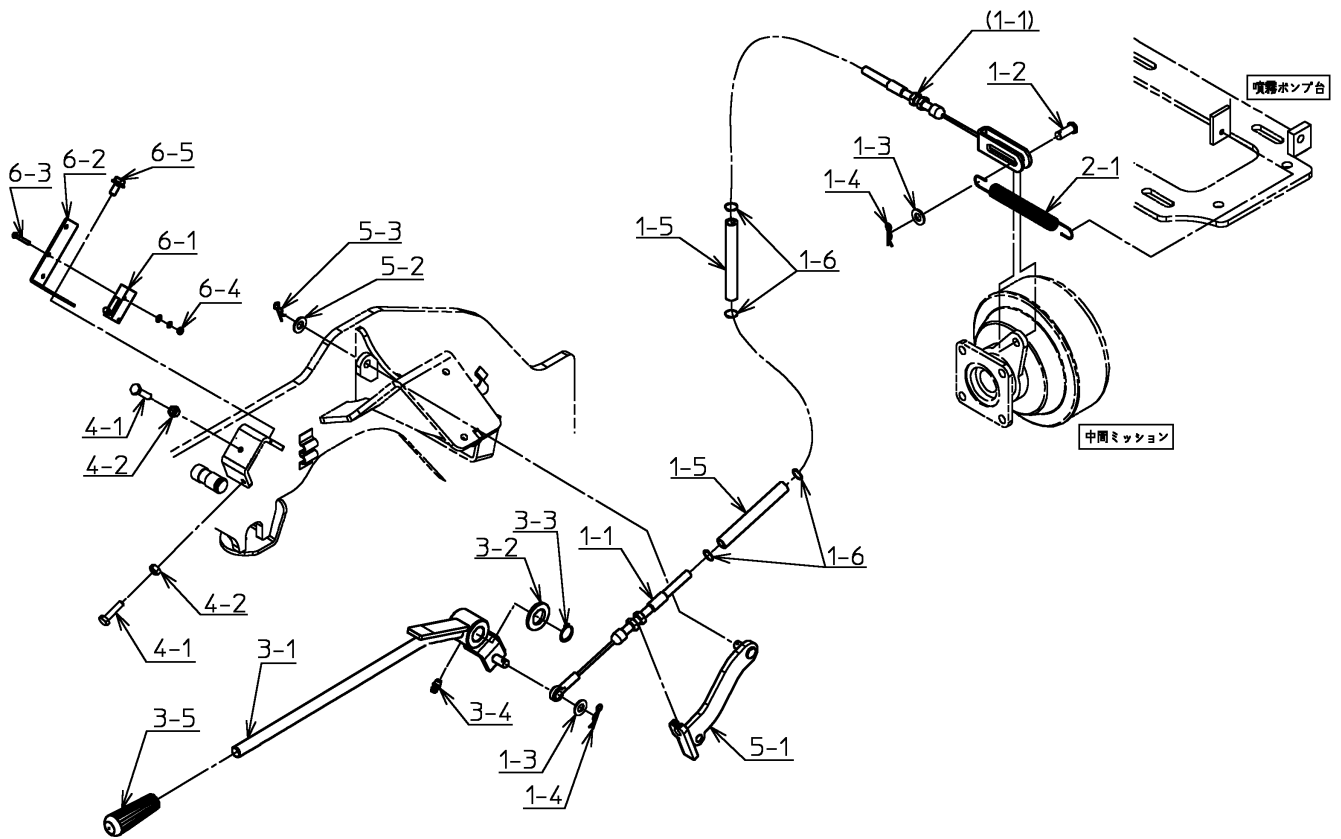
【 ファンL-Hレバー 】



J2-011083 ~ J2-011088

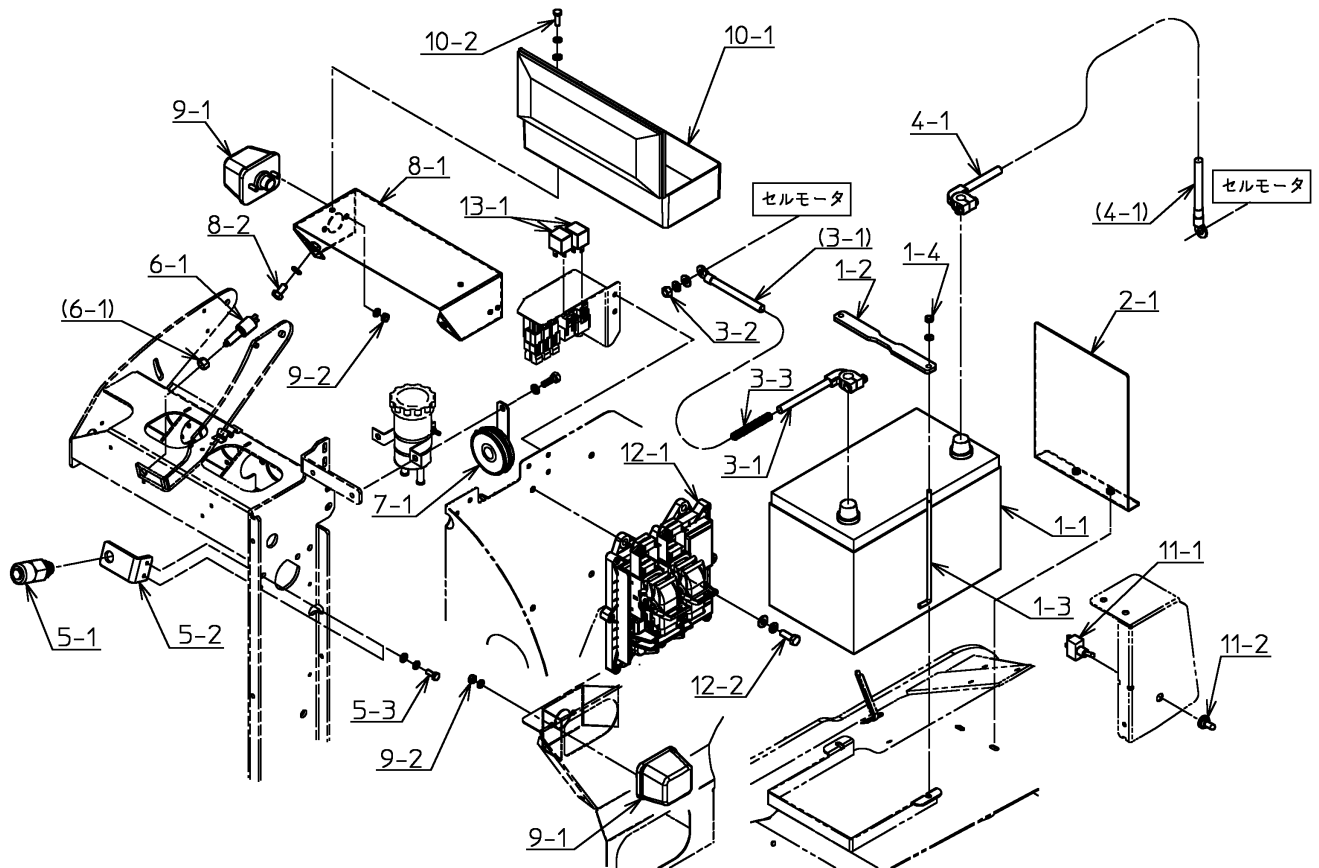
番号	品番	品名	個数	備考
1-1	3M12858-01	ファンL-Hレバーマトメ	1	
1-2	4C18109-01	レバーグリップ(黒)	1	
1-3	010-6051025	六角ボルト	1	
1-4	020-3051010	六角ナット	1	
1-5	040-0015210	平座金	2	
2-1	4B21303-01	ファンレバーブラケット	1	
2-2	020-3051010S	六角ナット	1	SW付
3-1	4B28460-03	レバーゲート	1	
3-2	4B28461-01	カバー	1	
3-3	010-0030616SF	六角ボルト	2	SW,FW付

【 ファンクラッチレバー 】



J2-011083 ~ J2-011088

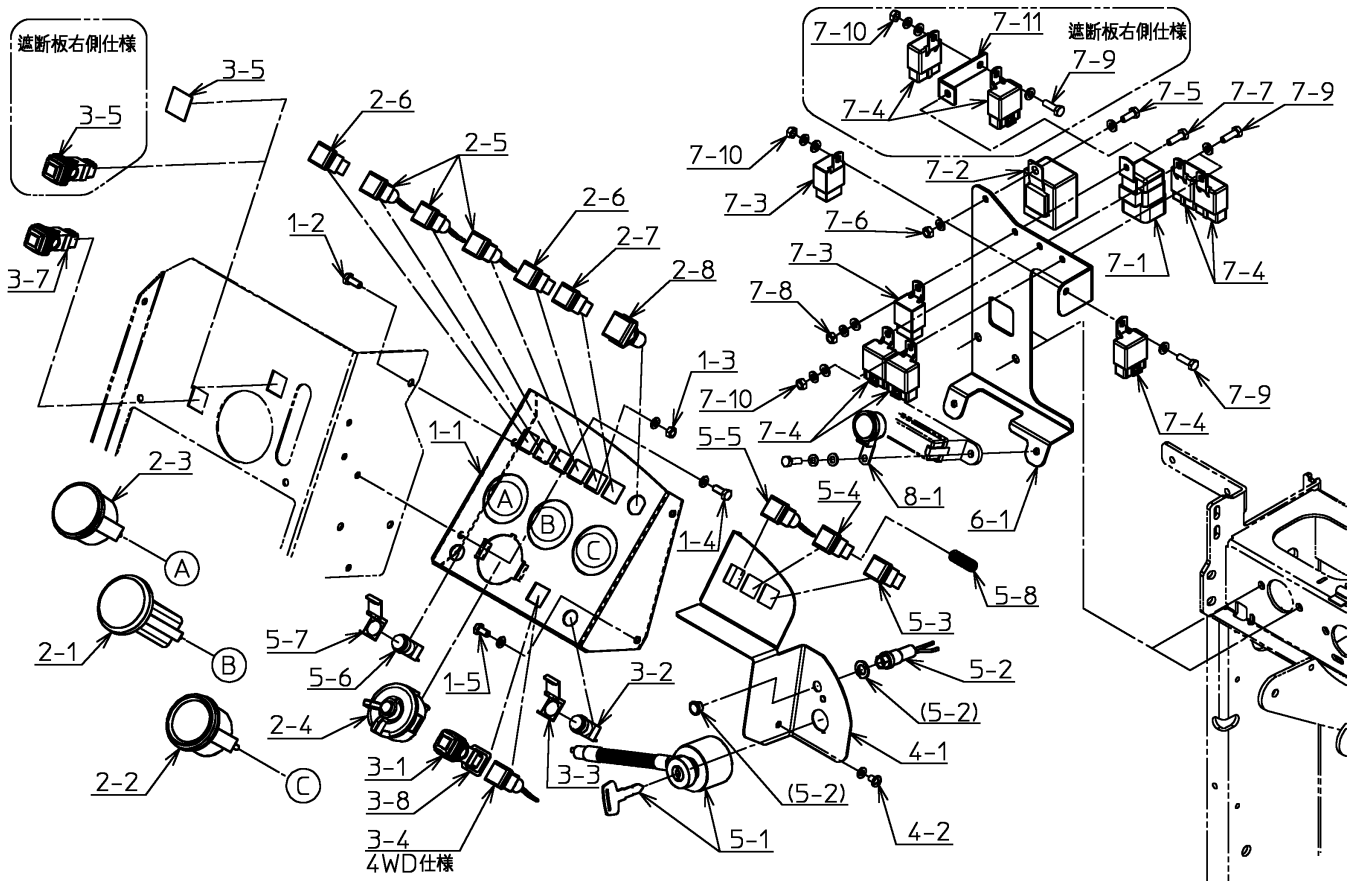
番号	品番	品名	個数	備考
1-1	3J09980-00	ファンクラッチワイヤ	1	
1-2	050-1750820	頭付ピン	1	
1-3	040-0015208	平座金	2	
1-4	030-0007008	スナップピン	2	
1-5	091-2208013	耐油ホース(切込)	2	
1-6	030-0004002	SKバインダ	4	
2-1	4B18766-00	リターンスプリング	1	
3-1	3M09986-02	ファンクラッチレバーマトメ	1	
3-2	040-0015216	平座金	1	
3-3	050-0410016	C形止輪	1	
3-4	030-0002012	グリスニップル	1	
3-5	4C21771-01	レバーグリップ	1	
4-1	010-2050625	六角ボルト	2	
4-2	020-3050610	六角ナット	2	
5-1	4M21690-02	ワイヤホルダマトメ	1	
5-2	040-0015208	平座金	1	
5-3	030-0007008	スナップピン	1	
6-1	4B27646-00	ターコイズスイッチ追加工図	1	
6-2	4B32675-00	スイッチステー	1	
6-3	017-0130320	十字穴付ナベ小ネジ	2	
6-4	020-0030310SF	六角ナット	2	SW,FW付
6-5	014-6040612	フランジ付き六角ボルト	2	



J2-011083 ~ J2-011088

番号	品番	品名	個数	備考
1-1	4C17133-00	バッテリー	1	
1-2	4B26398-00	バッテリー押工	1	
1-3	4B26399-00	バッテリーロッド	2	
1-4	020-3050610S	六角ナット	2	SW付
2-1	4B28528-00	バッテリーカバー	1	
3-1	4C23223-00	バッテリープラスケーブル	1	
3-2	020-3050810SF	六角ナット	1	SW,FW付
3-3	091-0810080	コルゲートチューブ	1	
4-1	4J13675-00	バッテリーケーブル	1	
5-1	4C24883-00	始動安全スイッチ	1	
5-2	4B22335-01	安全スイッチステー	1	
5-3	010-2050616SF	六角ボルト	2	SW,FW付
6-1	4C16394-00	ストップスイッチ	1	
7-1	4C14891-00	ホーン	1	
8-1	3B09416-03	ランプブラケット	1	
8-2	010-2050816S	六角ボルト	2	SW付
9-1	3J09195-00	サイドターンシグナルランプ	2	
9-2	020-3050610S	六角ナット	4	SW付
10-1	3S04106-00	工具箱	1	
10-2	010-2050620SF	六角ボルト	2	SW,FW付
11-1	4B16270-00	トグルスイッチ	1	
11-2	4C14937-00	トグルスイッチ防水キャップ	1	
12-1	4F28495-01	ECU	1	
12-2	010-2050825SF	六角ボルト	4	SW,FW付
13-1	4F28112-00	リレー	2	

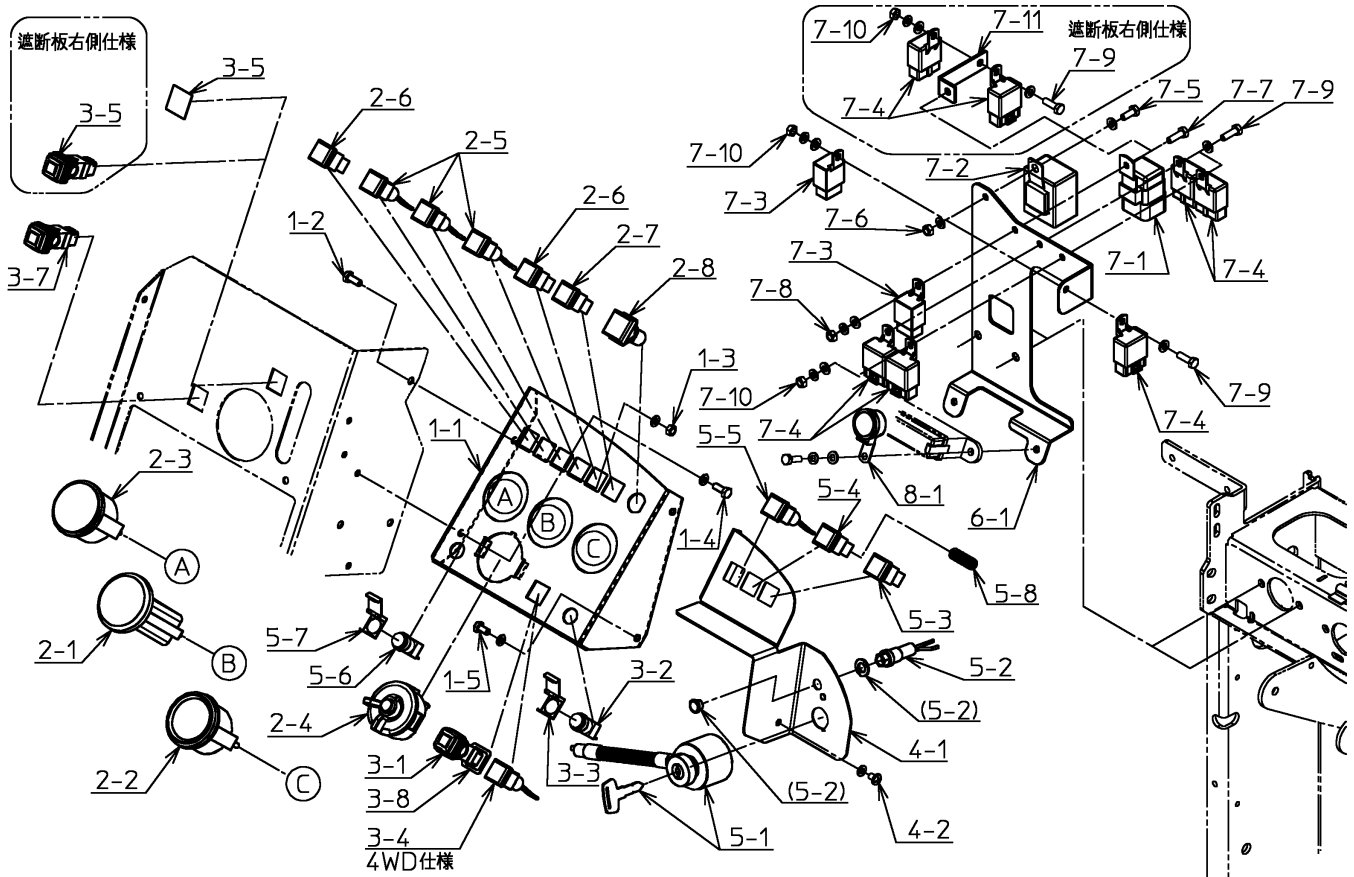
【 計器パネル 】



J2-011083 ~ J2-011088

番号	品番	品名	個数	備考
1-1	2B03390-01	計器パネル	1	4WS
1-2	010-2050616	六角ボルト	1	
1-3	020-3050610S	六角ナット	1	SW付
1-4	010-2050616S	六角ボルト	1	SW付
1-5	010-2050612S	六角ボルト	1	SW付
2-1	4B28382-01	タコメータ	1	
2-2	4J32562-00	アワメータ	1	
2-3	4J32561-00	フューエルゲージ	1	
2-4	4C24136-00	コンビネーションスイッチ	1	
2-5	4B19817-00	パイロットランプ(赤・角)	3	
2-6	4C19818-00	パイロットランプ(緑・角)	2	
2-7	4C19819-00	パイロットランプ(アンバ・角)	1	
2-8	4C22933-00	パイロットランプ	1	
3-1	3J13664-00	小形照光スイッチ(赤)	1	4WS
3-2	4B20412-00	押ボタンスイッチ	1	4WS
3-3	4C21665-00	スイッチガード	1	4WS
3-5	4B20451-00	ステッカ(蓋)	1	
3-7	3J13662-00	小形照光スイッチ(緑)	1	電動遮断板右
3-8	3J13663-00	小形照光スイッチ(黄)	1	噴霧ポンプ
3-4	4B32514-00	パッキン	1	4WS
4-1	3B12796-02	キースイッチパネル	1	
4-2	017-0130608S	十字穴付ナベ小ネジ	1	SW付
5-1	4F28322-00	スタータスイッチアッシ	1	
5-2	4F30847-00	インジケータランプ	1	
5-3	4C19818-00	パイロットランプ(緑・角)	1	
5-4	4C19819-00	パイロットランプ(アンバ・角)	1	
5-5	4B19817-00	パイロットランプ(赤・角)	1	
5-6	4B20412-00	押ボタンスイッチ	1	
5-7	4C21665-00	スイッチガード	1	
5-8	091-0807003	コルゲートチューブ	1	
6-1	4B28538-01	電装品パネル	1	
7-1	4F28113-00	グローリレー	1	
7-2	4J19820-01	フラッシャーリレー	1	
7-3	3J10065-00	リレー	2	
7-4	3J10066-00	リレー	5	

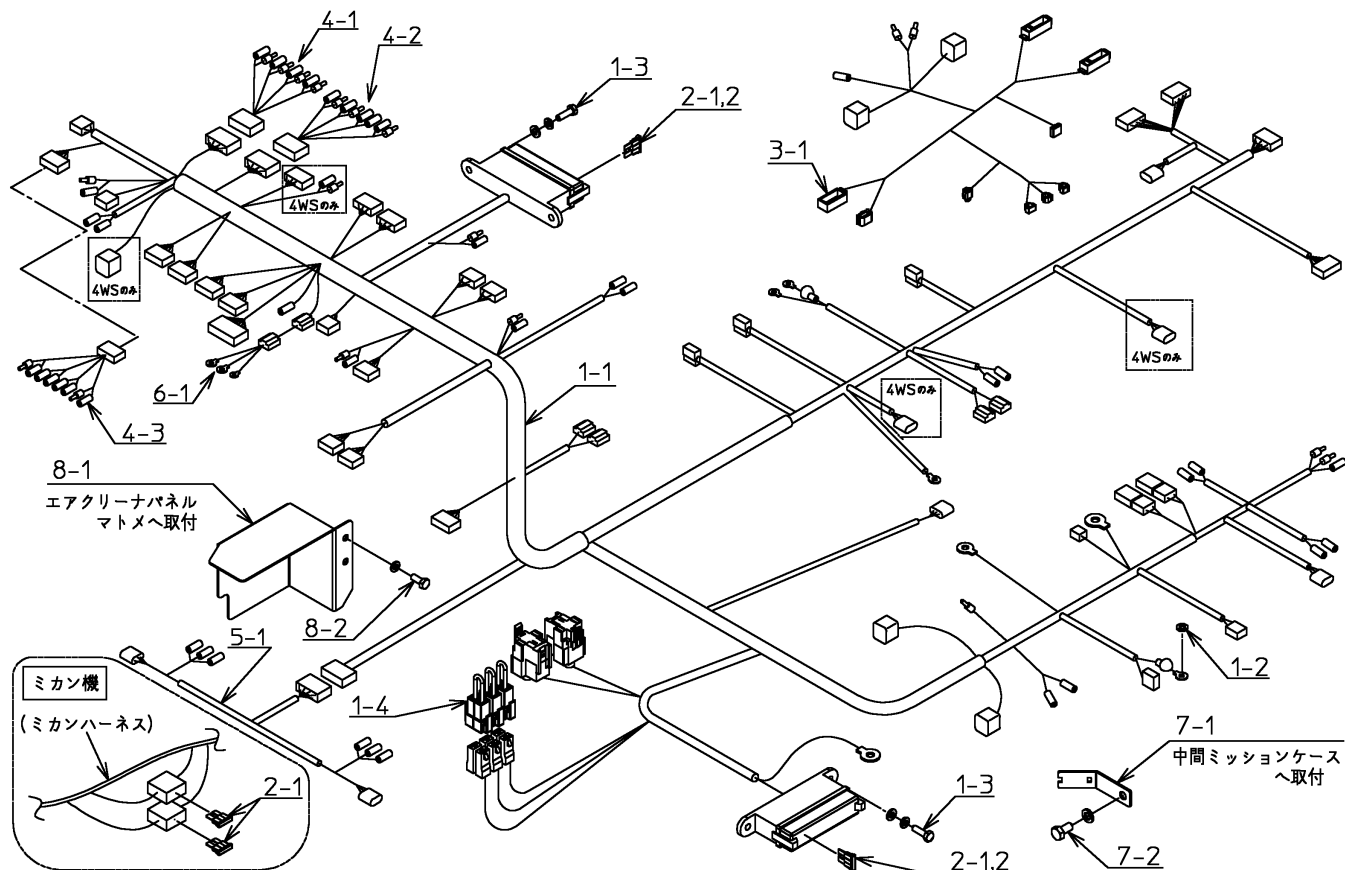
【 計器パネル 】



J2-011083 ~ J2-011088

番号	品番	品名	個数	備考
7-4	3J10066-00	リレー	7	電動遮断板右
7-5	010-2050616F	六角ボルト	1	FW付
7-6	020-3050610S	六角ナット	1	SW付
7-7	010-2050620	六角ボルト	1	
7-8	020-3050610SF	六角ナット	1	SW,FW付
7-9	010-2050620F	六角ボルト	3	FW付
7-10	010-2050620F	六角ボルト	4	電動遮断板右 FW付
	020-3050610SF	六角ナット	3	SW,FW付
7-11	020-3050610SF	六角ナット	4	電動遮断板右 SW,FW付
	4B29124-00	ステー	1	電動遮断板右
8-1	4J21629-00	ブザー	1	4WS

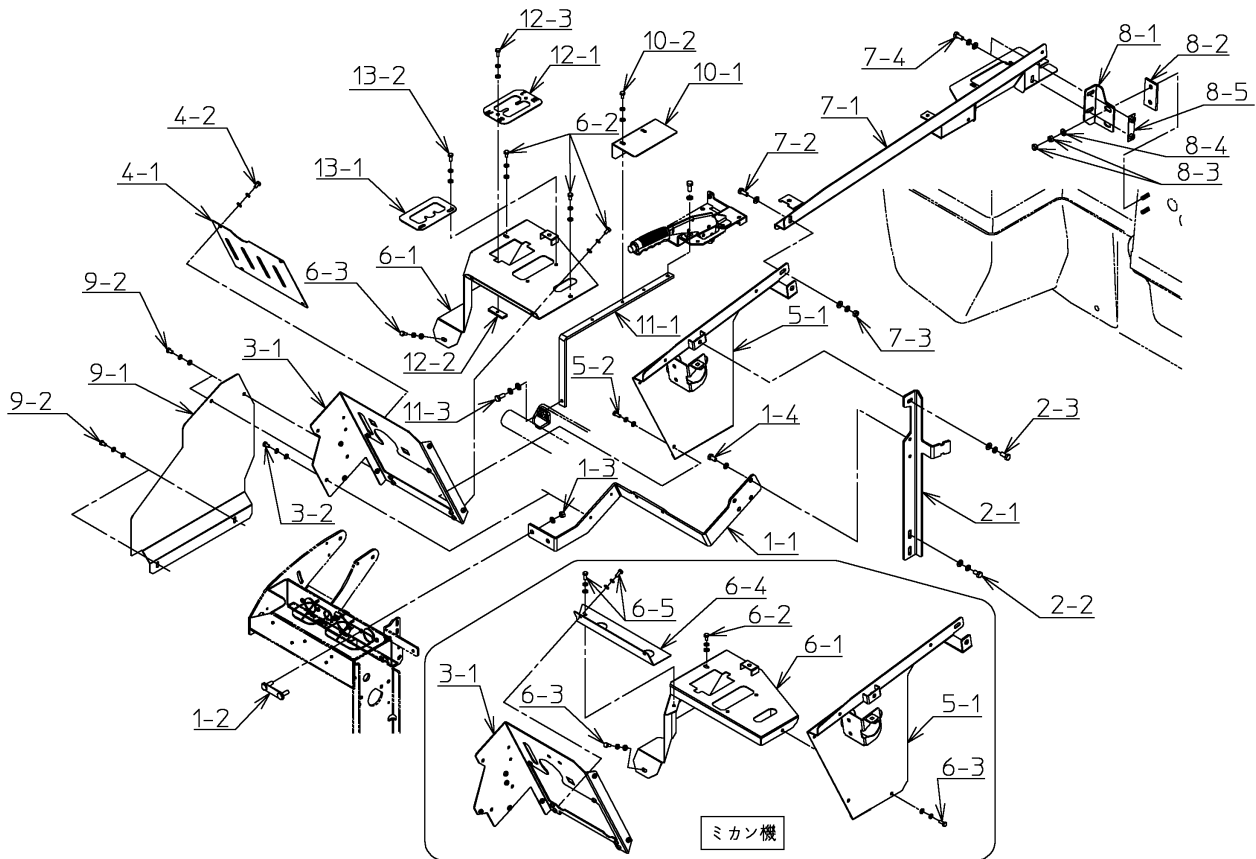
【ハーネス】



J2-011083 ~ J2-011088

番号	品番	品名	個数	備考
1-1	1B02420-08	メインハーネス	1	4WS
1-2	040-0015106	平座金	1	
1-3	010-2050616SF	六角ボルト	4	SW,FW付
1-4	4B20573-00	ヒューズリンク	3	
2-1	040-0091205	ブレードヒューズ	6	遮断板 予備1ヶ含む
	040-0091205	ブレードヒューズ	5	遮断板レス
	040-0091205	ブレードヒューズ	7	ミカン 予備1ヶ含む
2-2	040-0091215	ブレードヒューズ	7	4WS,予備1ヶ含む
3-1	1B02492-00	ECUハーネス	1	
4-1	4B28384-01	パイロットランプハーネス1	1	
4-2	4B28385-00	パイロットランプハーネス2	1	
4-3	4B28386-00	DPFランプハーネス	1	
5-1	4B20914-00	ボンネットハーネス	1	
6-1	4B20323-01	燃料計ハーネス	1	
7-1	4B28387-00	ハーネスステー	1	
7-2	010-2050816S	六角ボルト	1	SW付
8-1	4B28542-00	リレーカバー	1	
8-2	010-2050616S	六角ボルト	2	SW付

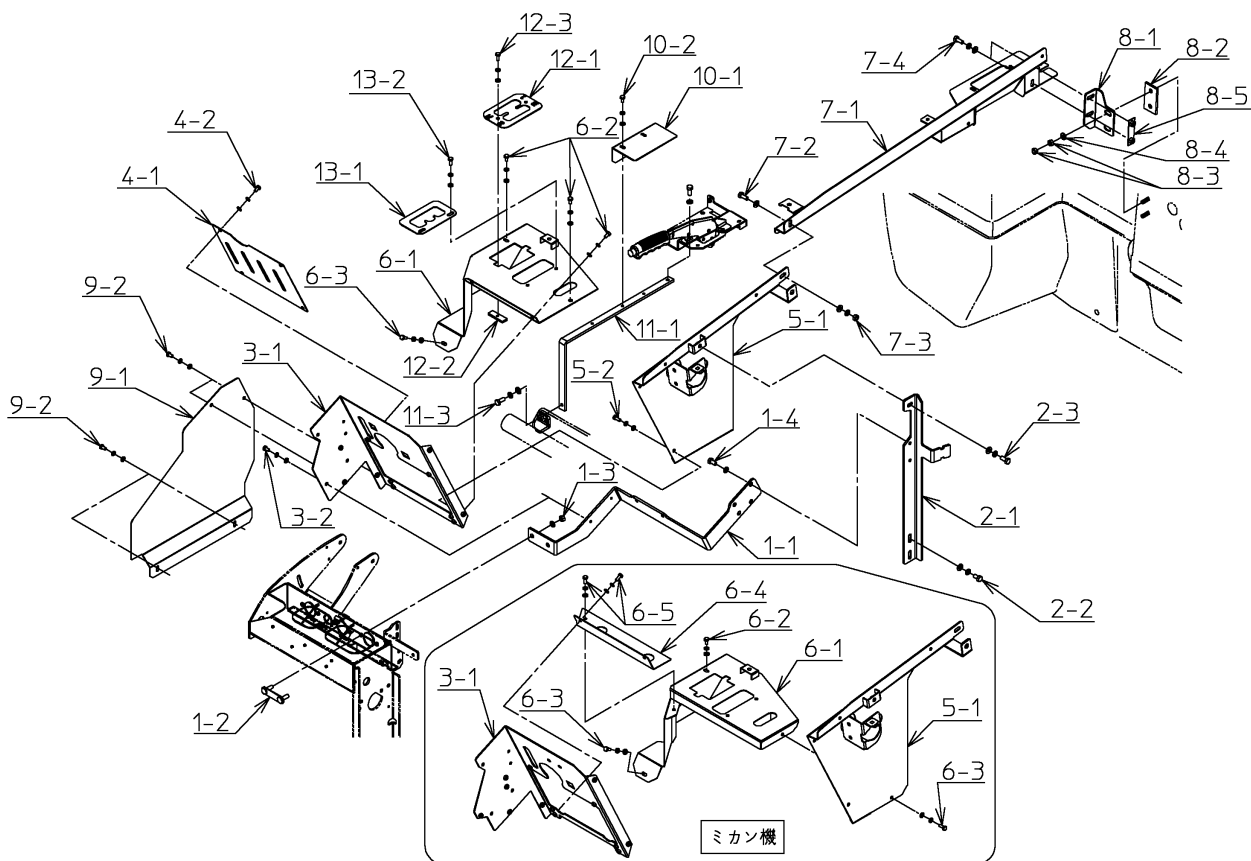
【 パネル 】



J2-011083 ~ J2-011088

番号	品番	品名	個数	備考
1-1	4M28582-00	散布コックブラケットマトメ	1	
1-2	4B28583-00	プレートボルト	1	
1-3	020-3050810S	六角ナット	2	SW付
1-4	010-2050816S	六角ボルト	2	SW付
2-1	4B23833-01	パネルステー	1	
2-2	010-2050816SF	六角ボルト	2	SW,FW付
2-3	010-2050820SF	六角ボルト	1	SW,FW付
3-1	3B12800-02	操作パネル	1	
	3B13003-01	操作パネル	1	ミカン機
3-2	010-0030612SF	六角ボルト	2	SW,FW付
4-1	2B03392-00	散布コックカバー	1	
	2B03426-00	散布コックカバー	1	ミカン機
4-2	010-0030612SF	六角ボルト	4	SW,FW付
5-1	3M12811-02	サイドパネルマトメ	1	
	3M13005-02	サイドパネルマトメ	1	ミカン機
5-2	010-0030616SF	六角ボルト	2	SW,FW付
6-1	3M12870-01	運転席パネルマトメ	1	
	3M13007-01	運転席パネル1マトメ	1	ミカン機
6-2	010-0030612SF	六角ボルト	4	SW,FW付
	010-0030612SF	六角ボルト	1	ミカン機 SW,FW付
6-3	010-0030616SF	六角ボルト	1	SW,FW付
	010-0030616SF	六角ボルト	2	ミカン機 SW,FW付
6-4	4B29272-01	運転席パネル2	1	ミカン機
6-5	010-0030616SF	六角ボルト	3	ミカン機 SW,FW付
7-1	3M12814-07	センタービームマトメ	1	
7-2	010-2050820F	六角ボルト	1	FW付
7-3	020-3050810SF	六角ナット	1	SW,FW付
7-4	010-2050820SF	六角ボルト	2	SW,FW付
8-1	4B28586-02	ステー	1	
8-2	4B19116-00	ゴム板	1	
8-3	020-3050810	六角ナット	4	
8-4	040-0015208	平座金	2	
8-5	4B24237-01	プレートナット	1	
9-1	4B20026-01	ステップパネル	1	
9-2	010-0030612SF	六角ボルト	4	SW,FW付

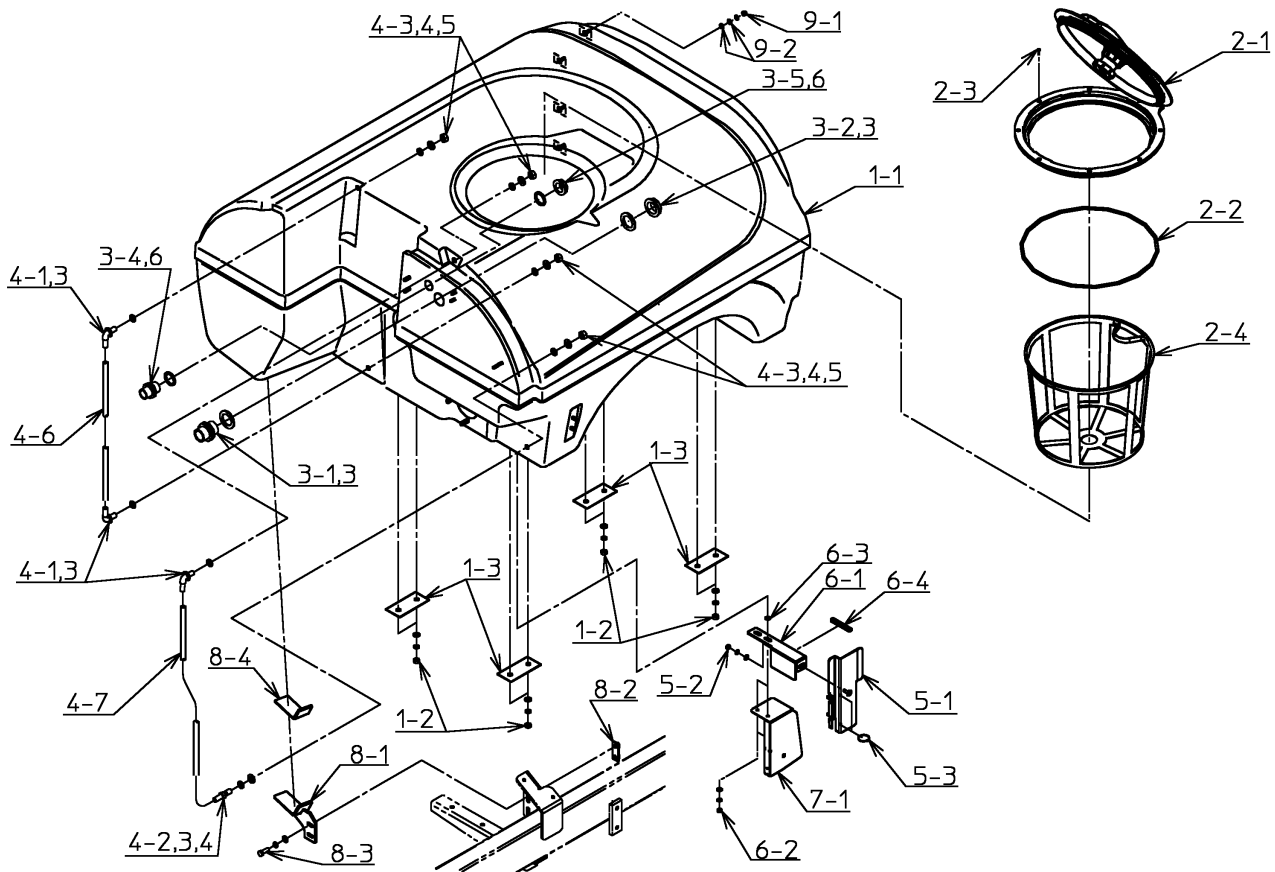
【 パネル 】



J2-011083 ~ J2-011088

番号	品番	品名	個数	備考
10-1	4B22999-02	パネル	1	
10-2	010-0030612SF	六角ボルト	2	SW,FW付
11-1	4B23040-01	パネルステー	1	
11-3	010-2050820SF	六角ボルト	1	SW,FW付
12-1	4B18567-02	主変速H板	1	
12-2	4B15902-00	平鋼	2	
12-3	010-0030616SF	六角ボルト	2	SW,FW付
13-1	4B23039-03	レバーゲート	1	
13-2	010-0030616SF	六角ボルト	2	SW,FW付

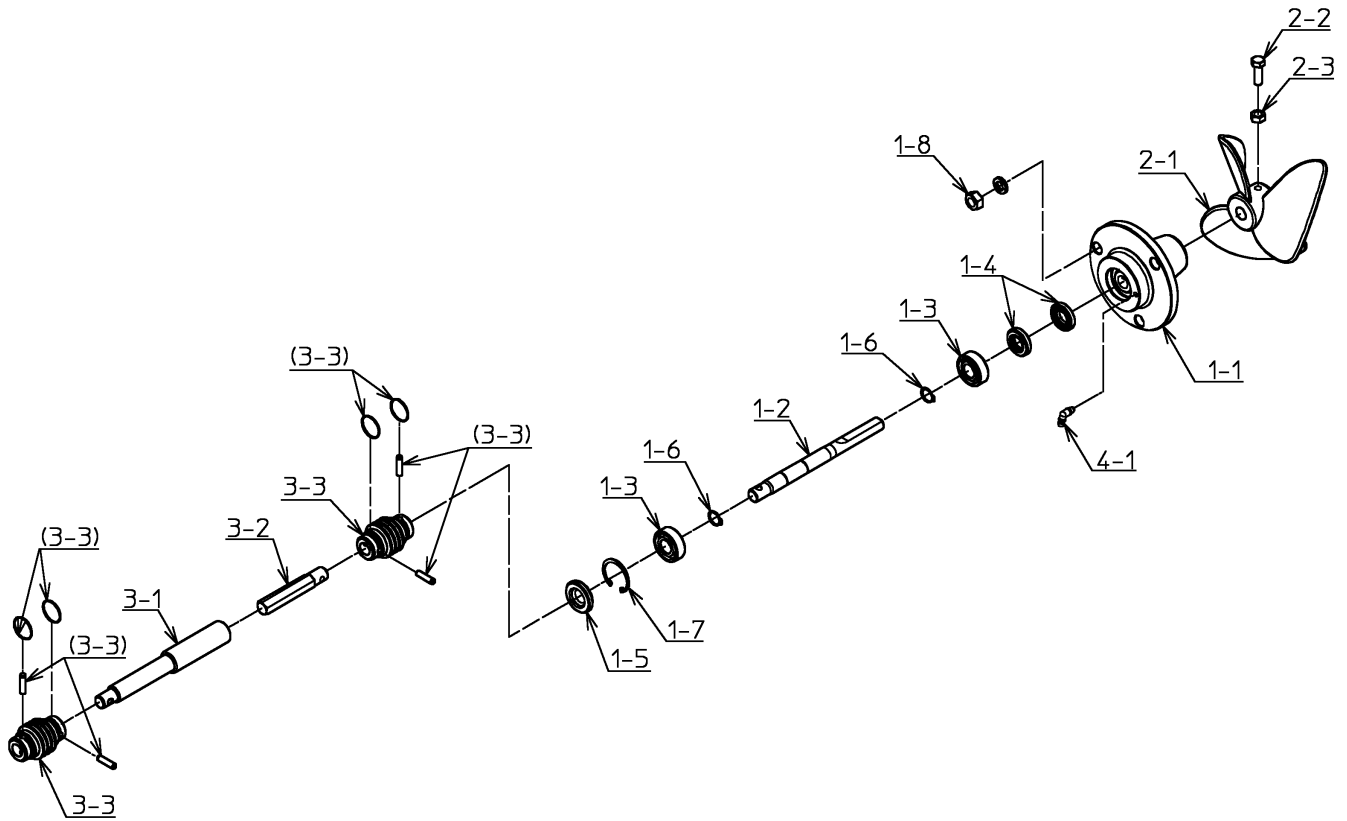
【薬液タンク】



J2-011083 ~ J2-011088

番号	品番	品名	個数	備考
1-1	2M02939-09	薬液タンクマトメ	1	
1-2	020-0031010SF	六角ナット	8	SW,FW付
1-3	4B19622-02	ラバーシート	4	
2-1	3C07504-01	タンクフタ	1	
2-2	4C17929-00	パッキン	1	
2-3	4C14854-00	ブラインドリベット	8	
2-4	3M10531-02	バスケットマトメ	1	
3-1	4C14751-00	ニップル	1	
3-2	4C18651-00	ナット	1	
3-3	4C18652-00	パッキン	2	
3-4	4C15286-00	ニップル	1	
3-5	4C15288-00	ナット	1	
3-6	4C15339-00	パッキン	2	
4-1	4J01142-01	液量計コネクタ	3	
4-2	4B18748-00	液量計コネクタ	1	
4-3	4C14853-00	パッキン	8	
4-4	4C30261-00	平座金	5	
4-5	4B16606-00	六角ナット	4	
4-6	091-0912071	ビニールチューブ	1	
4-7	091-0912120	ビニールチューブ	1	
5-1	4B23013-02	カバー	1	
5-2	020-3050810SF	六角ナット	1	SW,FW付
5-3	030-0004002	SKバインダ	2	
6-1	4B29746-01	ステー	1	
6-2	020-3050810SF	六角ナット	2	SW,FW付
6-3	040-0015208	平座金	2	
6-4	093-0224008	レギュラートリム	1	
7-1	3B10776-00	カバー	1	
8-1	4M28530-00	薬液タンクサポートマトメ	1	
8-2	4B28534-00	プレートナット	1	
8-3	010-2051030SF	六角ボルト	2	SW,FW付
8-4	4B25154-00	ゴム板	1	
9-1	028-0430830S	袋ナット	4	SW付
9-2	040-0013208	平座金	8	

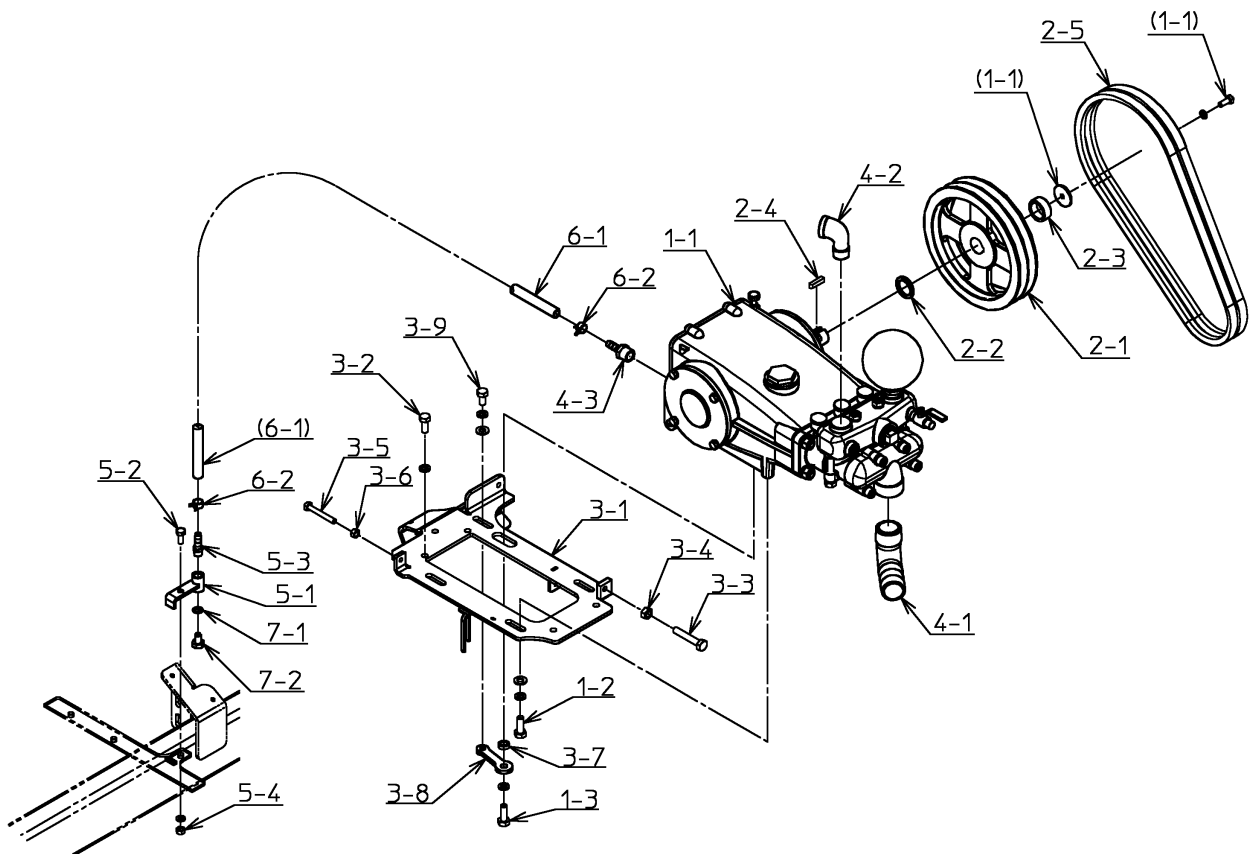
【カクハン】



J2-011083 ~ J2-011088

番号	品番	品名	個数	備考
1-1	3B11320-00	カクハンベアリングケース	1	
1-2	4B00877-06	カクハンシャフト	1	
1-3	071-0162015	ベアリング	2	
1-4	080-3153007	オイルシール	2	
1-5	080-5153506	オイルシール	1	
1-6	050-0410015	C形止輪	2	
1-7	050-0411035	C形止輪	1	
1-8	020-3051010S	六角ナット	3	SW付
2-1	3B08456-01	カクハンプロペラ	1	
2-2	011-0030825	小形六角ボルト	1	
2-3	020-0030810	六角ナット	1	
3-1	4M20993-01	カクハンジョイントメスマトメ	1	
3-2	4B04134-05	ジョイントシャフト	1	
3-3	3J05645-02	ユニバーサルジョイント	2	
4-1	030-0002022	グリスニップル	1	

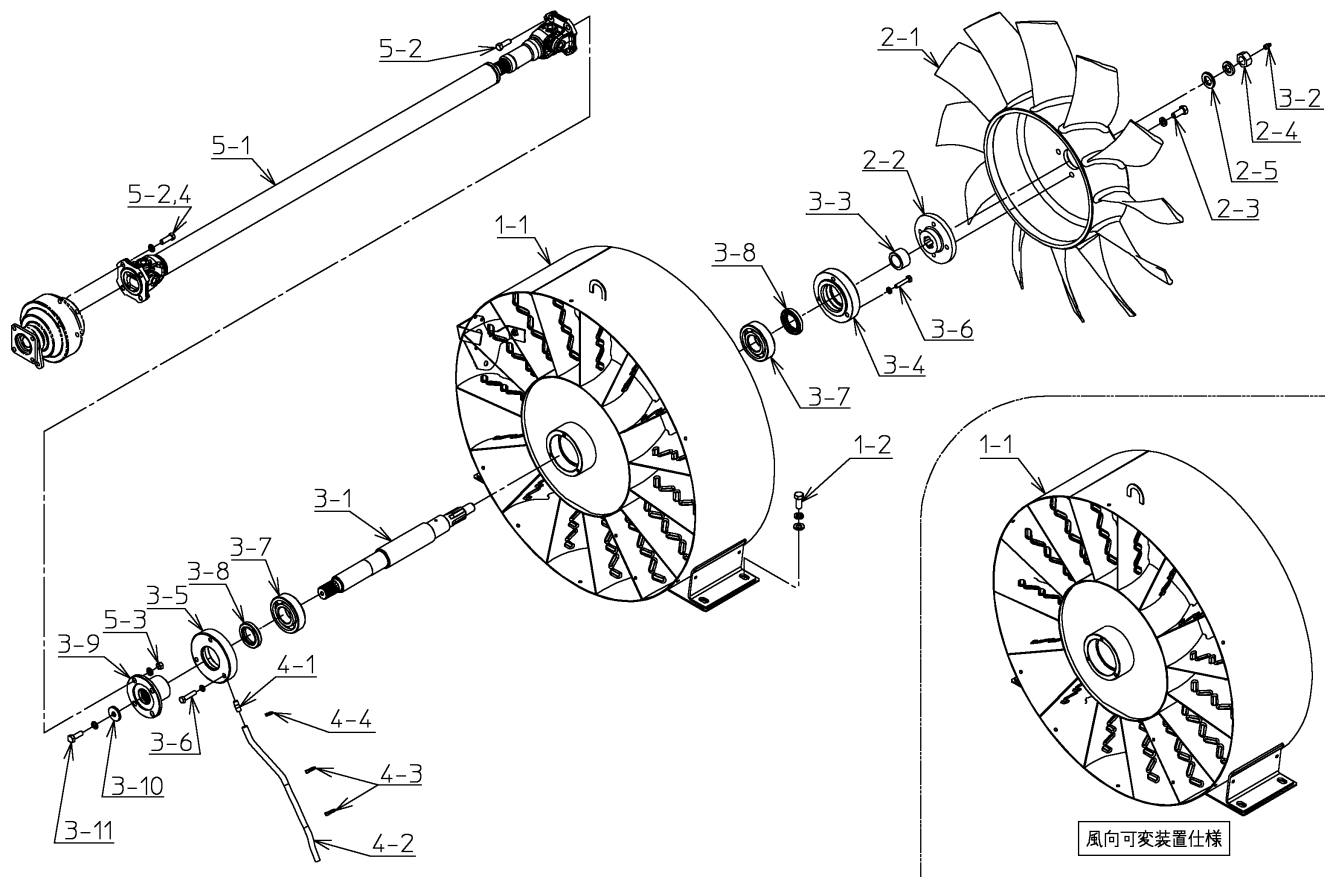
【 噴霧ポンプ（ニットウ）】



J2-011083 ~ J2-011088

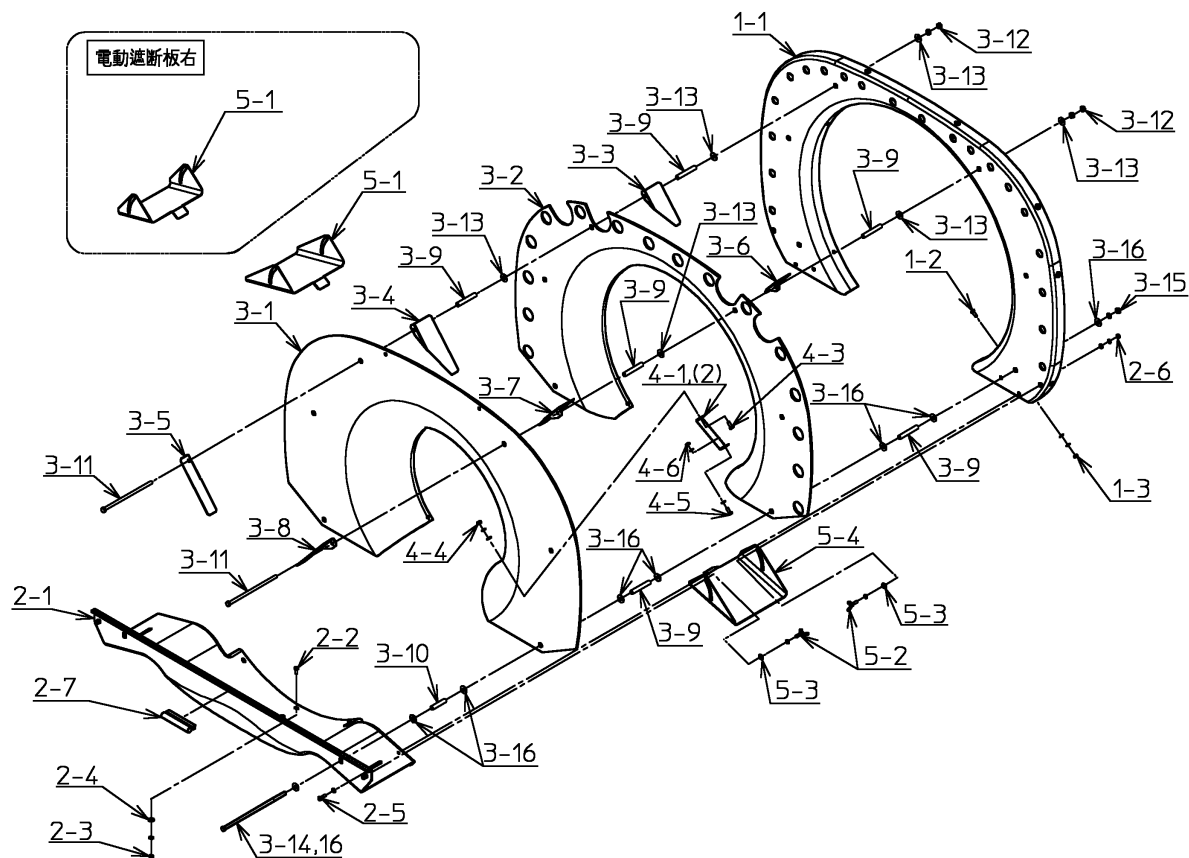
番号	品番	品名	個数	備考
1-1	3J09454-04	噴霧ポンプ	1	
1-2	010-6051030SF	六角ボルト	3	SW,FW付
1-3	010-6051030S	六角ボルト	1	SW付
2-1	4B27807-00	Vプーリ	1	
2-2	4B18800-02	カラー	1	
2-3	4B09886-02	カラー28x38x14.5	1	
2-4	050-0330730	平行キー	1	
2-5	050-0531042	Vベルト	2	
3-1	3M12760-01	噴霧ポンプベースマトメ	1	
3-2	010-2051025S	六角ボルト	4	SW付
3-3	010-2251060	六角ボルト	1	
3-4	020-3051010	六角ナット	1	
3-5	010-2250860	六角ボルト	1	
3-6	020-3050810	六角ナット	1	
3-7	4B32703-00	スペーサ	1	
3-8	4B32704-00	プレート	1	
3-9	010-2051025SF	六角ボルト	1	SW,FW付
4-1	3B04549-01	ホースジョイント(1+1/4)	1	
4-2	4C31445-00	ストリートエルボ	1	
4-3	4C27932-00	ホース口	1	
5-1	4M27884-00	ドレンソケットマトメ	1	
5-2	010-2050820	六角ボルト	1	
5-3	4C19133-00	ホース口	1	
5-4	020-3050810S	六角ナット	1	SW付
6-1	091-0609078	耐油ホース	1	
6-2	040-0071140	パネ式ホースクランプ	2	
7-1	4C24629-00	シールワッシャ	1	
7-2	010-2051016	六角ボルト	1	

【送風機】



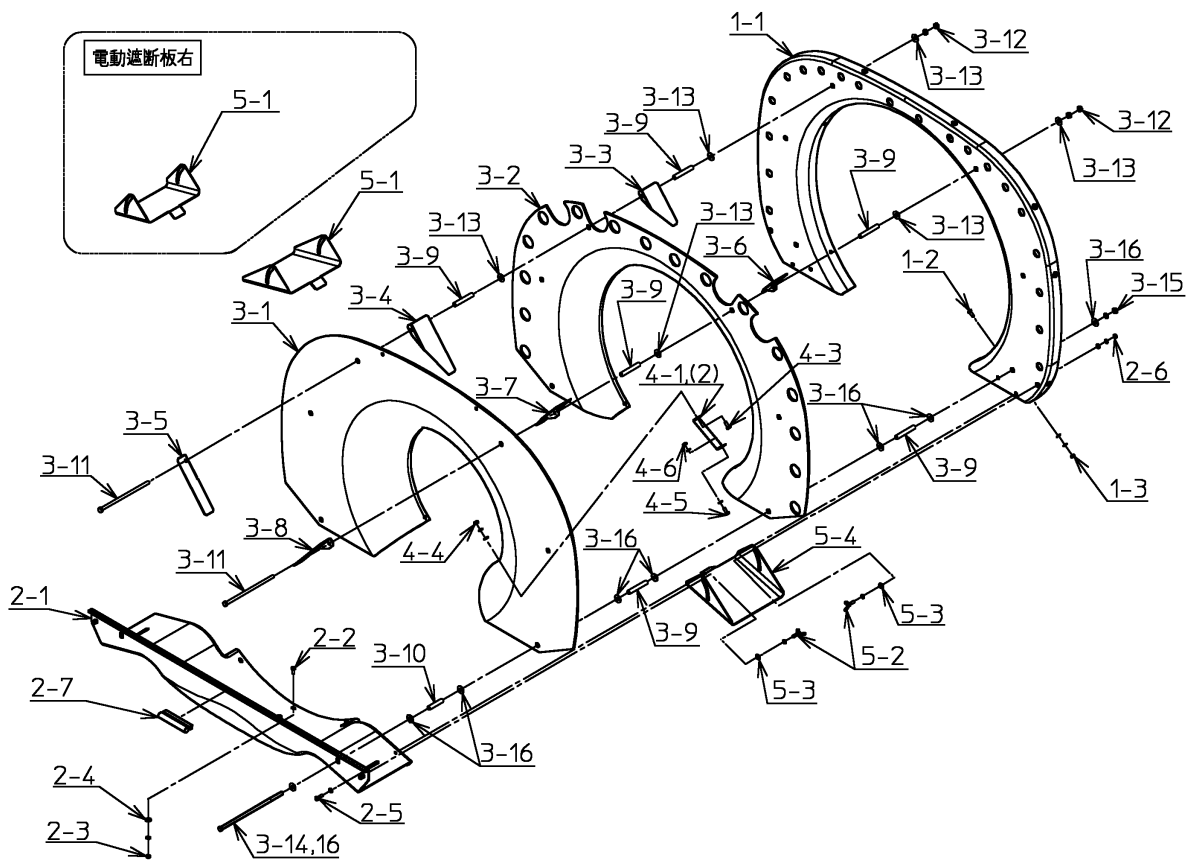
J2-011083 ~ J2-011088

番号	品番	品名	個数	備考
1-1	1M02092-09	風洞マトメ	1	
	1M02100-09	風洞マトメ	1	ミカン
1-2	010-2051230SF	六角ボルト	4	SW,FW付
2-1	2B02257-01	ファン	1	
2-2	4B27459-03	ファンハブ	1	
2-3	010-6051230S	六角ボルト	4	SW付
2-4	020-3152010S	六角ナット	1	SW付
2-5	4B17210-00	カラー	1	
3-1	2B02669-00	ファンシャフト	1	
3-2	030-0002014	グリスニップル	1	
3-3	4B17873-01	カラー	1	
3-4	3B07443-02	ファンオイルシールハウジング	1	
3-5	3B08319-03	オイルシールハウジング	1	
3-6	010-2050840S	六角ボルト	6	SW付
3-7	071-0163040	ベアリング	2	
3-8	080-3406211	オイルシール	2	
3-9	4B15421-02	ジョイントフランジ後	1	
3-10	4B28450-00	カラー	1	
3-11	010-6451030S	六角ボルト	1	SW付
4-1	040-0053102	バレルニップル	1	
4-2	091-0910045	ビニールチューブ	1	
4-3	030-0004002	SKバインダ	2	
4-4	030-0004001	SKバインダ	1	
5-1	2J03516-01	ドライブシャフトASSY	1	
5-2	4C16417-00	ジョイントボルト	8	
5-3	021-5151020S	小形六角ナット	4	SW付
5-4	040-0025010	バネ座金	4	



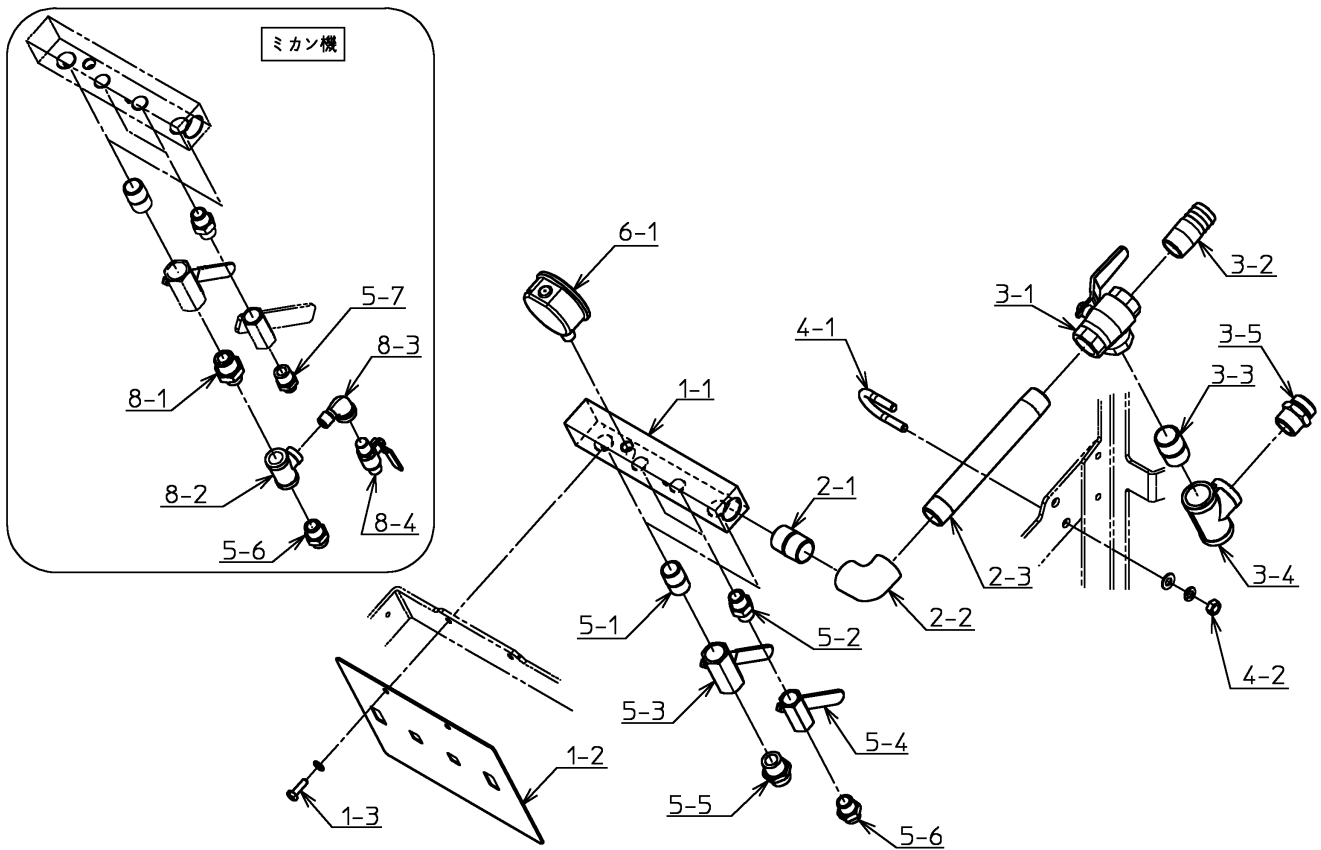
J2-011083 ~ J2-011088

番号	品番	品名	個数	備考
1-1	3B09624-05	ヘリ前	1	昭信式スイッチノズル・ダルマノズルなし
1-2	010-0030616	六角ボルト	5	
1-3	020-0030610SF	六角ナット	5	SW,FW付
2-1	3B09008-07	エアトンネルエンド	1	
2-2	010-0030616	六角ボルト	3	
2-3	020-0030610S	六角ナット	3	SW付
2-4	4C16136-00	平座金	3	
2-5	010-0030620F	六角ボルト	4	FW付
2-6	020-0030610SF	六角ナット	4	SW,FW付
2-7	093-0455010	トリムシール(C型)	1	
3-1	3B08807-02	朝顔1	1	
3-2	3B08808-03	朝顔2	1	昭信式スイッチノズル・ダルマノズルなし
3-3	4B16832-02	風向案内板	2	
3-4	4B16834-01	風向案内板	2	
3-5	4B16613-02	風向案内板	2	
3-6	4B16833-02	風向案内板	2	
3-7	4B16835-01	風向案内板	2	
3-8	4B16612-02	風向案内板	2	
3-9	4B17011-00	スペーサパイプ	12	
3-10	4B17012-00	スペーサパイプ	2	
3-11	4C17013-00	小形六角ボルト	4	
3-12	020-0030810	六角ナット	8	
3-13	4C14725-00	平座金	12	
3-14	4C17014-00	小形六角ボルト	2	
3-15	020-0030810S	六角ナット	2	SW付
3-16	4C14725-00	平座金	16	
4-1	4B18267-00	ステー	1	
4-2	4B18268-00	ステー	1	
4-3	010-0030616	六角ボルト	2	
4-4	020-0030610SF	六角ナット	2	SW,FW付
4-5	010-0030616F	六角ボルト	2	FW付
4-6	020-0030610S	六角ナット	2	SW付
5-1	4B25618-02	エアアップ板	1	
	3B11471-02	エアアップ板	1	電動遮断板右
5-2	018-0230620S	蝶ボルト	4	SW付



J2-011083 ~ J2-011088

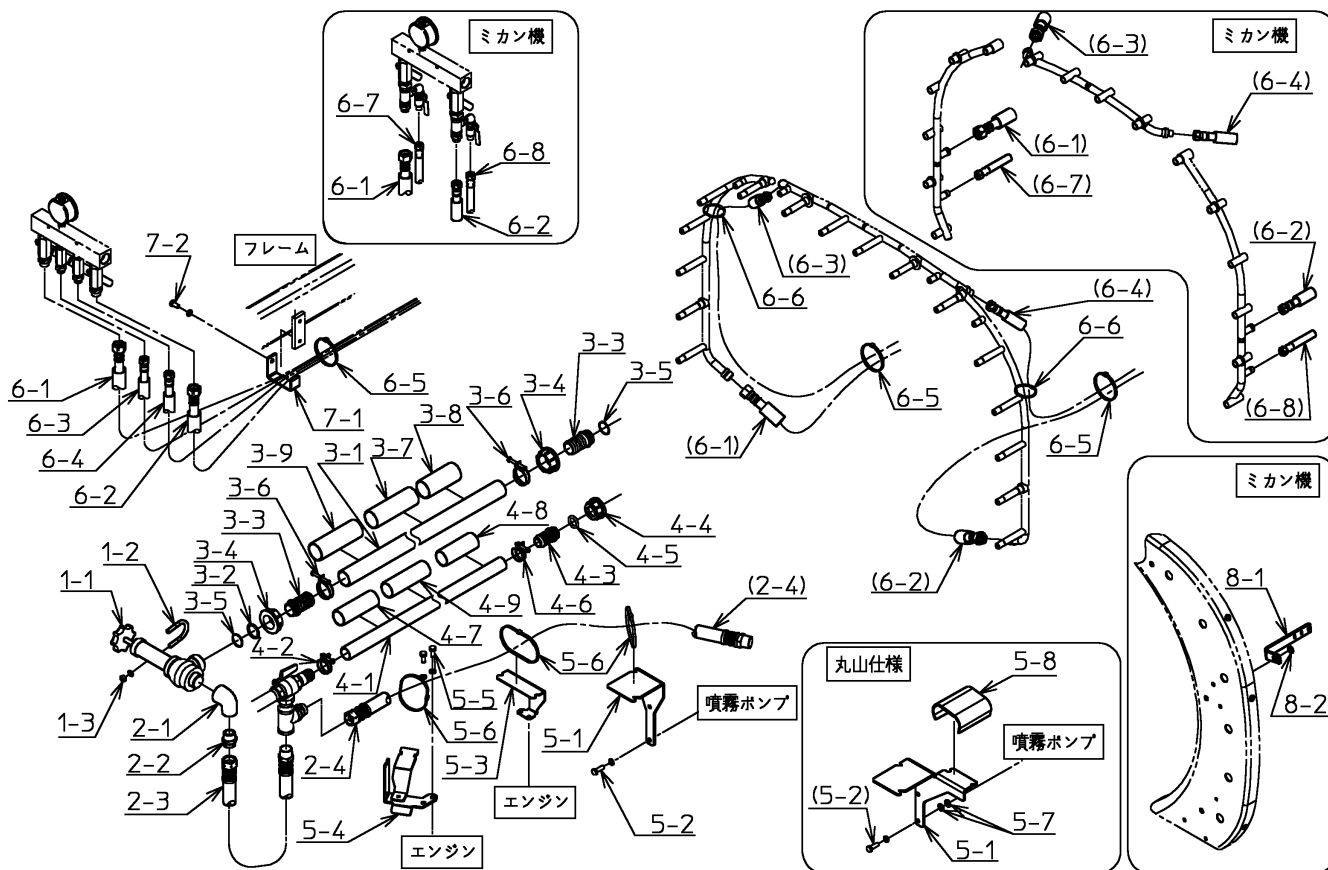
番号	品番	品名	個数	備考
5-3	4C16136-00	平座金	4	
5-4	4B25618-02	エアアップ板	1	



J2-011083 ~ J2-011088

番号	品番	品名	個数	備考
1-1	3B12420-04	散布コックブロック	1	
1-2	4B28535-00	遮風板	1	
1-3	010-2050620S	六角ボルト	2	SW付
2-1	040-0053312	バレルニップル	1	
2-2	061-3011200	エルボ	1	
2-3	060-3312175	長ニップル	1	
3-1	4C14833-00	三方コック	1	
3-2	030-0023112	ねじ込み式ホースニップル	1	
3-3	040-0053312	バレルニップル	1	
3-4	4C31446-00	チーズ	1	
3-5	4B00509-02	ホース角ニップル	1	
4-1	4C17175-00	Uボルト	1	
4-2	020-3050810SF	六角ナット	2	SW,FW付
5-1	040-0053308	バレルニップル	2	
5-2	061-3350600	六角ニップル	2	
5-3	4J31499-00	BBSボールバルブ	2	
5-4	4J31498-00	BBSボールバルブ	2	
5-5	4B03204-02	1/2X13ニップル	2	ミカン機なし
5-6	4B00508-00	PT3/8-10mmホース角ニップル	2	
5-7	4C17751-00	ホース角ニップル	2	ミカン機
6-1	4J25096-00	圧力計	1	
8-1	061-3350806	異径ニップル	2	ミカン機
8-2	061-3110604	異径チーズ	2	ミカン機
8-3	061-3060400	ストリートエルボ	2	ミカン機
8-4	4C14754-00	ボールバルブ	2	ミカン機

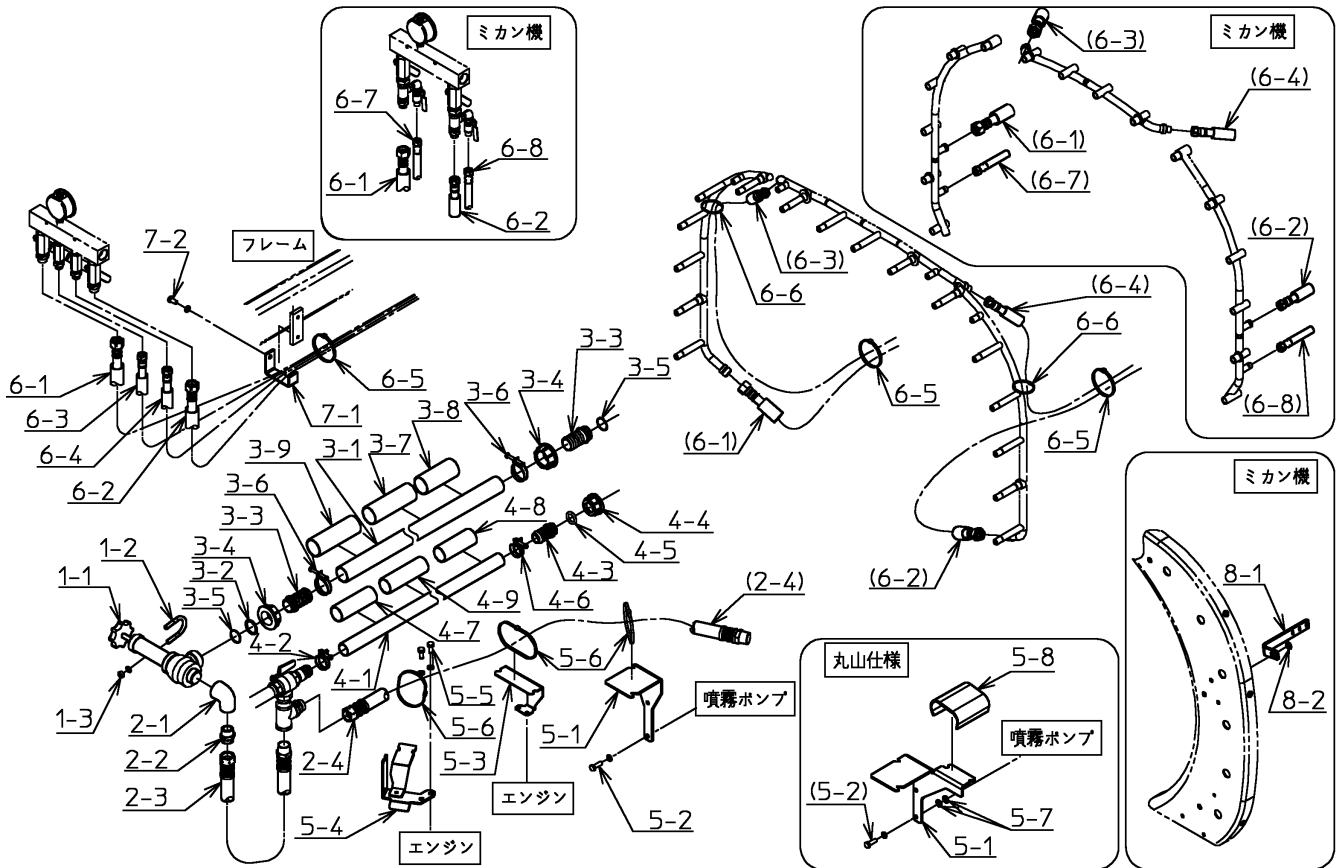
【薬液配管】



J2-011083 ~ J2-011088

番号	品番	品名	個数	備考
1-1	4F17092-00	調圧弁	1	
1-2	4C17164-00	Uボルト	1	
1-3	020-3050810S	六角ナット	2	SW付
2-1	061-3011612	異径エルボ	1	
2-2	4B00509-02	ホース角ニップル	1	
2-3	096-1613050	スプレーホース	1	
2-4	4M28593-01	スプレーホースマトメ	1	
3-1	091-0332145	サクションホース	1	
3-2	060-1102030	Oリング	1	
3-3	4C16313-00	タケノコ	2	
3-4	4C14740-00	ナット	2	
3-5	4C14741-00	Oリング	2	
3-6	030-0003140	ワイヤバンド	2	
3-7	091-0938030	ビニールチューブ	1	
3-8	091-0938020	ビニールチューブ	1	
3-9	091-0938025	ビニールチューブ	1	
4-1	091-0325135	サクションホース	1	
4-2	030-0003132	ワイヤバンド	1	
4-3	4C17290-00	タケノコ	1	
4-4	4C17289-00	ナット	1	
4-5	4C17291-00	Oリング	1	
4-6	030-0003130	ワイヤバンド	1	
4-7	091-0932030	ビニールチューブ	1	
4-8	091-0932020	ビニールチューブ	1	
4-9	091-0932035	ビニールチューブ	1	
5-1	4B28594-00	ホースステー	1	
5-2	010-2050825S	六角ボルト	2	SW付
5-3	4B28595-00	ホースステー	1	
5-4	4M29050-01	ホースステーマトメ	1	
5-5	010-2050820S	六角ボルト	2	SW付
5-6	030-0004004	SKバインダ	10	
6-1	4M28598-00	スプレーホースマトメ	1	
	4M29341-00	スプレーホースマトメ	1	ミカン機
6-2	4M28600-00	スプレーホースマトメ	1	
	4M29344-00	スプレーホースマトメ	1	ミカン機

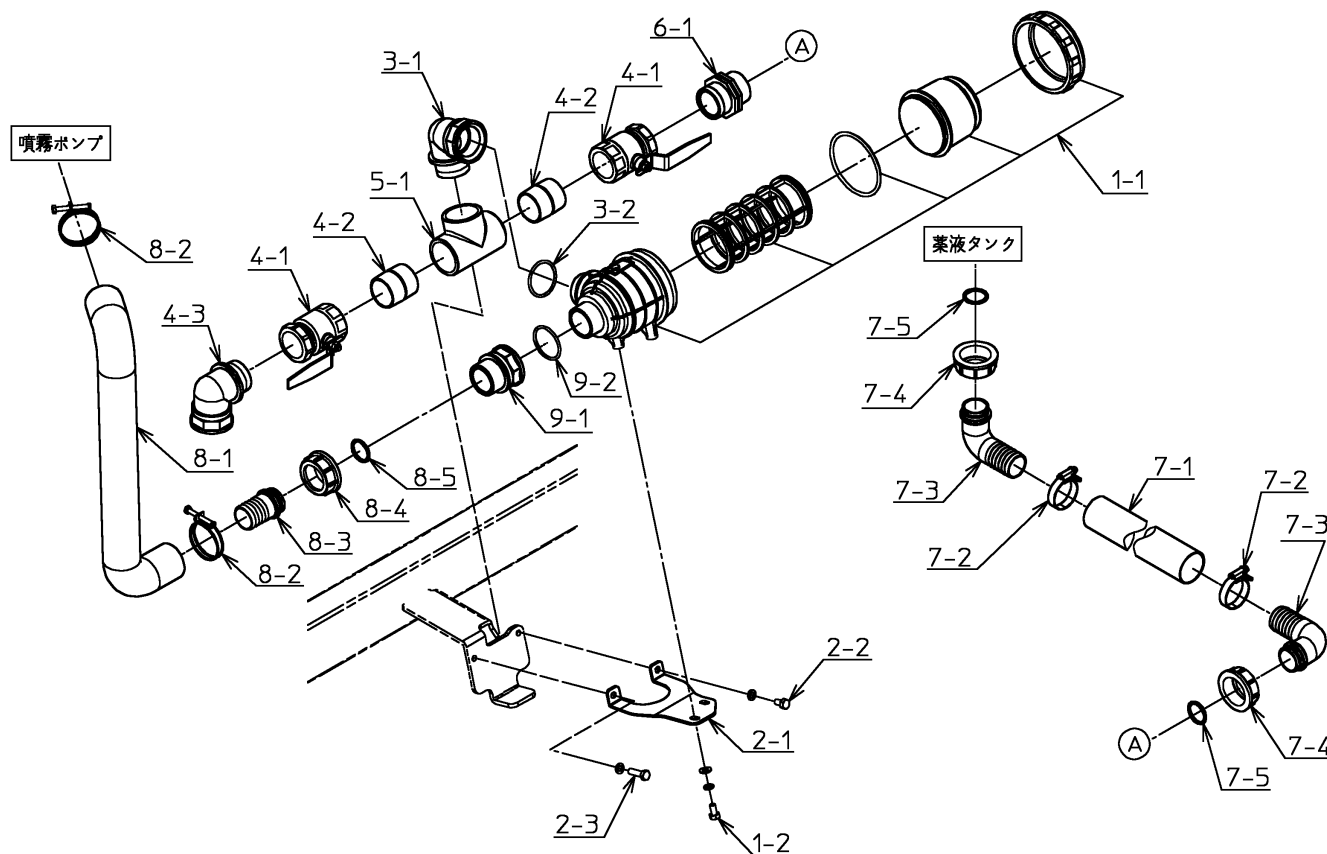
【薬液配管】



J2-011083 ~ J2-011088

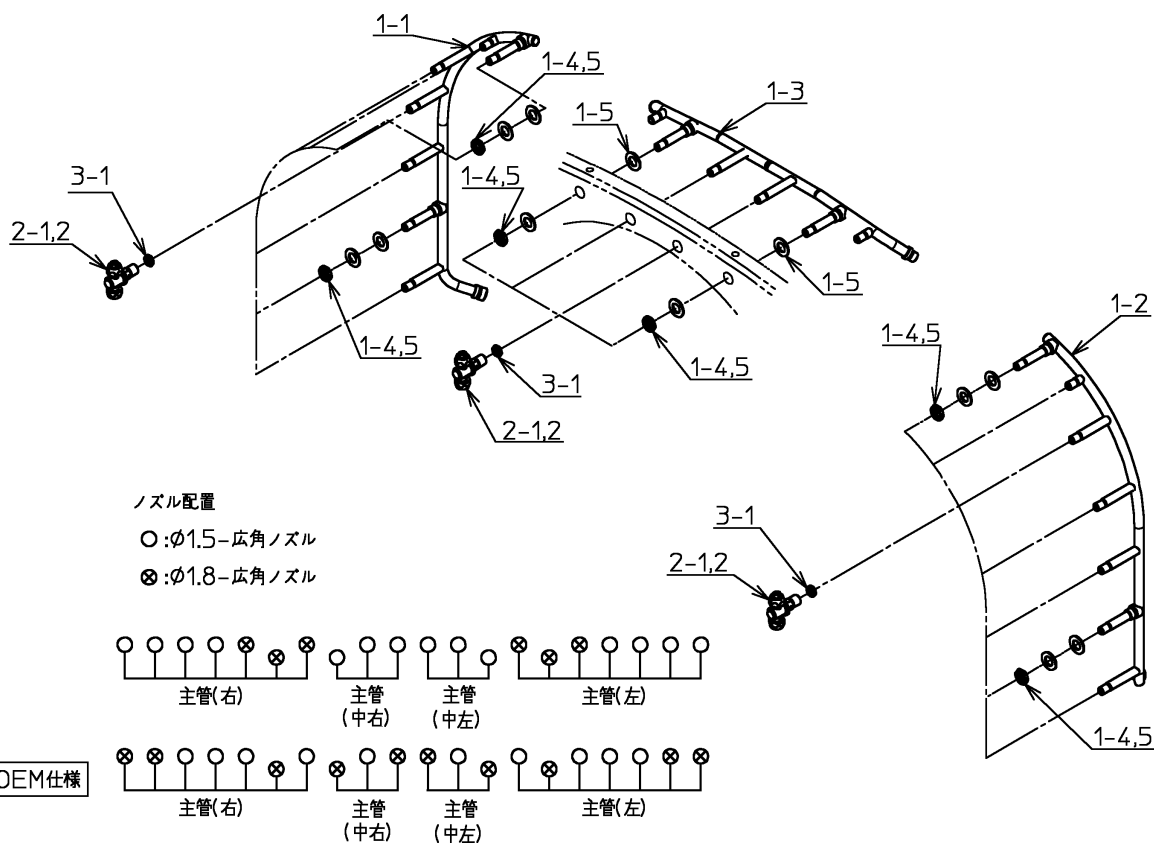
番号	品番	品名	個数	備考
6-3	4M28601-00	スプレーホースマトメ	1	
	4M29342-00	スプレーホースマトメ	1	ミカン機
6-4	4M28602-00	スプレーホースマトメ	1	
	4M29343-00	スプレーホースマトメ	1	ミカン機
6-5	030-0004004	SKバイнда	9	
6-6	030-0004003	SKバイнда	2	
6-7	4M29345-01	スプレーホースマトメ	1	ミカン機
6-8	4M29346-01	スプレーホースマトメ	1	ミカン機
7-1	4B20561-01	ホース掛	1	
7-2	010-2050816S	六角ボルト	1	SW付
8-1	4B29340-01	ホース押工	2	ミカン機
8-2	040-0015208	平座金	2	ミカン機

【 ストレーナ配管 】



J2-011083 ~ J2-011088

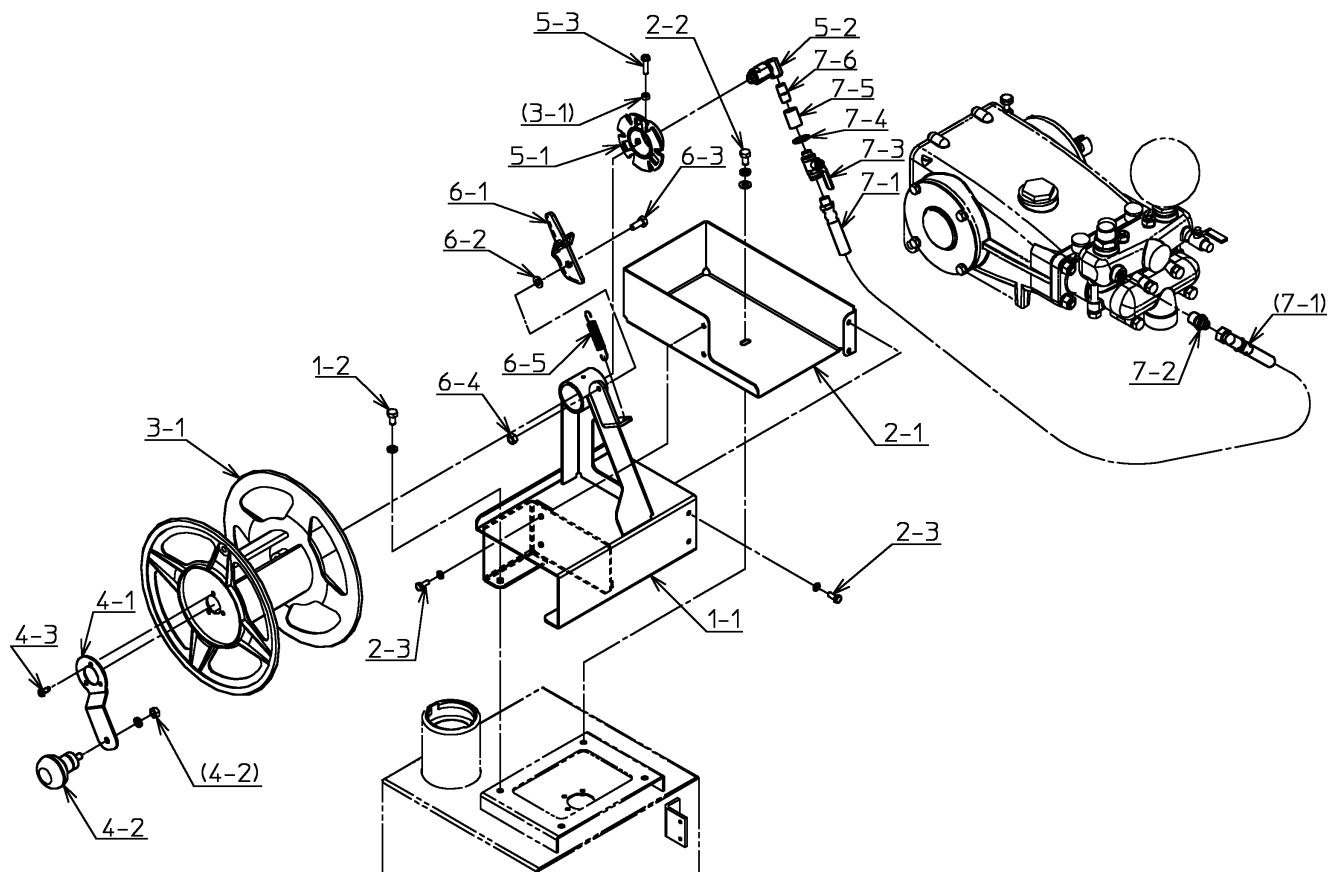
番号	品番	品名	個数	備考
1-1	4C26726-00	ストレーナ	1	
1-2	010-2050816SF	六角ボルト	2	SW,FW付
2-1	3B10440-00	ストレーナベース	1	
2-2	010-2050816S	六角ボルト	1	SW付
2-3	010-2050830S	六角ボルト	1	SW付
3-1	4B30624-00	オスメスエルボ	1	
3-2	4C19760-00	Oリング	1	
4-1	4C19337-00	ボールバルブ	2	
4-2	040-0053324	バレルニップル	2	
4-3	4B30624-00	オスメスエルボ	1	
5-1	4C20100-00	チーズ	1	
6-1	4B30623-00	ニップル	1	
7-1	091-0338042	サクシヨンホース	1	
7-2	4C31577-00	ホースバンド	2	
7-3	4C14945-00	90° タケノコ	2	
7-4	4C14946-00	ナット	2	
7-5	060-1102030	Oリング	2	
8-1	3B10180-00	ウォーターホース	1	MS1300Fなし
8-2	030-0003155	ワイヤバンド	2	MS1300Fなし
8-3	4C16438-00	タケノコ	1	
8-4	4C14946-00	ナット	1	
8-5	060-1102030	Oリング	1	
9-1	4C29739-00	オスメスカップリング	1	シヨ-シン機のみ
9-2	4C19760-00	Oリング	1	シヨ-シン機のみ



J2-011083 ~ J2-011088

番号	品番	品名	個数	備考
1-1	3M08020-05	ノズル主管右マトメ	1	
1-2	3M08022-05	ノズル主管左マトメ	1	
1-3	4M16219-05	ノズル主管中マトメ	1	
1-4	4B22641-00	主管止ナット	6	
1-5	4B21244-00	平座金	12	
2-1	040-0131405	真鍮製スイッチノズル	14	
2-2	040-0131505	真鍮製スイッチノズル	6	
3-1	4B16530-00	六角ナット	20	

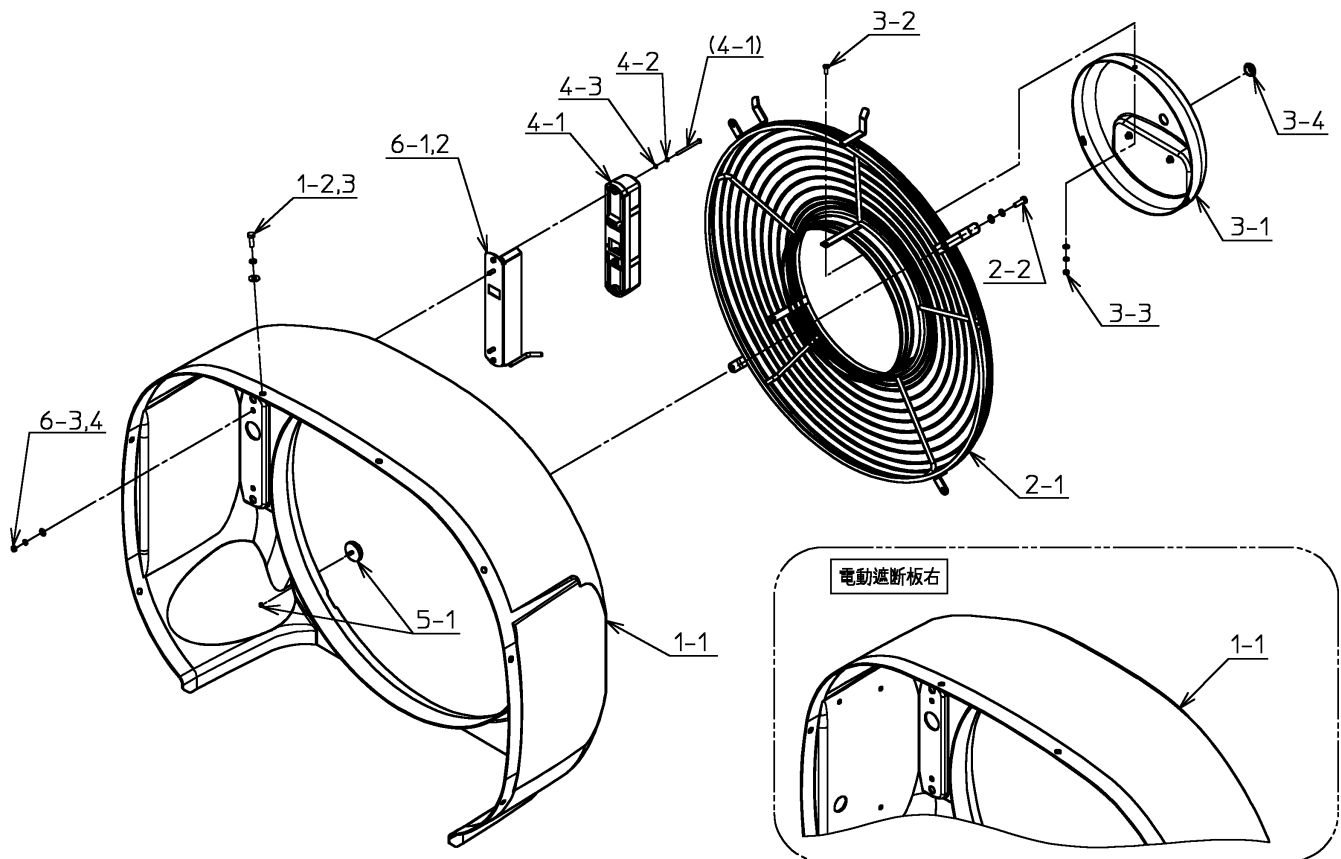
【 巻取器 】



J2-011083 ~ J2-011088

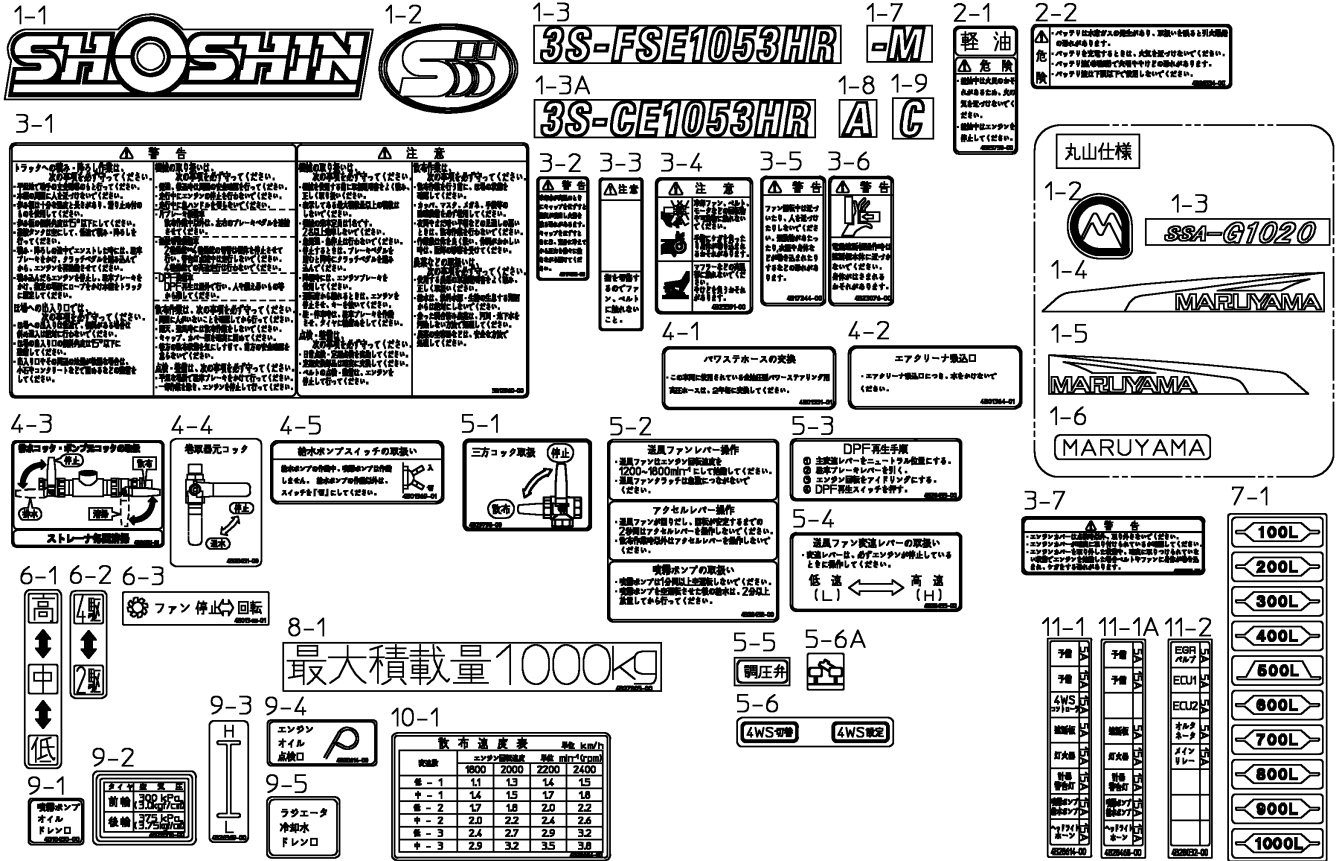
番号	品番	品名	個数	備考
1-1	3M12793-01	巻取器ベースマトメ	1	
1-2	010-2050816S	六角ボルト	3	SW付
2-1	4B28576-02	ボックス	1	
2-2	010-2050816SF	六角ボルト	1	SW,FW付
2-3	010-2050616S	六角ボルト	4	SW付
3-1	4C28406-00	巻車組立	1	
4-1	4B26314-00	ハンドル	1	
4-2	4F24693-00	ノブ	1	
4-3	4C31248-00	十字穴付ナベドリルネジ	3	
5-1	4M27824-02	ボスマトメ	1	
5-2	4C24704-00	M型ヨリモドシ金具90°	1	
5-3	017-0130625	十字穴付ナベ小ネジ	3	
6-1	4B28397-00	ロックレバー	1	
6-2	040-0015208	平座金	1	
6-3	010-2050820	六角ボルト	1	
6-4	020-3050810	六角ナット	1	
6-5	4B00752-00	リターンスプリング	1	
7-1	4M20037-01	スプレーホースマトメ	1	
7-2	4C17751-00	ホース角ニップル	1	丸山OEMなし
7-3	4C32676-00	ボールバルブ	1	
7-4	4B24562-00	平座金	1	
7-5	040-0051304	丸ソケット	1	
7-6	040-0053304	バレルニップル	1	

【 風洞カバー 】



J2-011083 ~ J2-011088

番号	品番	品名	個数	備考
1-1	3M12969-00	風洞カバーマトメ	1	
	3M12664-00	風洞カバーマトメ	1	電動遮断板右
1-2	010-0030825S	六角ボルト	8	SW付
1-3	4C14725-00	平座金	8	
2-1	2M03382-01	ファンカバーマトメ	1	
2-2	010-0030825SF	六角ボルト	4	SW,FW付
3-1	3B10343-02	ファンキャップ	1	
3-2	017-0130616	十字穴付ナベ小ネジ	3	
3-3	020-0030620SF	六角ナット	3	SW,FW付
3-4	030-0013022	膜付グロメット	1	
4-1	4K28230-00	リヤコンビネーションランプ	2	
4-2	040-0025005	バネ座金	4	
4-3	040-0015105	平座金	4	
5-1	4J23345-00	リフレクタ	2	
6-1	4M28295-00	ランプカバー右マトメ	1	
6-2	4M28296-00	ランプカバー左マトメ	1	
6-3	020-3050610S	六角ナット	4	SW付
6-4	4C16847-00	平座金	4	



J2-011083 ~ J2-011088

番号	品番	品名	個数	備考
1-1	4B80183-02	ステッカ(SHOSHIN)	2	丸山OEMなし
1-2	4B27649-01	ヘッドマーク	1	
1-3	4B32741-00	型式ステッカ(FSE1053HR)	2	4WS
1-7	4B30251-00	型式ステッカ(-M)	2	
1-8	4B31474-00	型式ステッカ(A)	2	青森仕様
1-9	4B31921-00	型式ステッカ(C)	2	電動遮断板右
2-1	4B25758-00	ステッカ(危険/火気・軽油)	1	
2-2	4B26534-00	ステッカ(危険/バッテリーの取扱)	1	
3-1	3B12960-00	ステッカ(警告・注意)	1	
3-2	4B17492-00	ステッカ(警告/冷却水)	1	
3-3	4F14962-00	ラベル(ファン・注意)ステッカ	1	
3-4	4B25591-00	ステッカ(注意/巻き込み, やけど)	1	
3-5	4B17244-00	ステッカ(警告/ファン)	1	
3-6	4B23076-00	ステッカ(警告/電動遮断板)	1	電動遮断板右
3-7	4B32323-00	ステッカ(警告/EGカバー)	1	
4-1	4B01331-01	ステッカ(パワステホース)	1	
4-2	4B01364-01	ステッカ(エアクリーナ)	1	
4-3	4B26121-01	ステッカ(ストレーナ)	1	
4-4	4B28451-00	ステッカ(巻取器元コック)	1	
4-5	4B01369-01	ステッカ(給水ポンプ)	1	
5-1	4B29798-00	ステッカ(三方コック取扱)	1	
5-2	4B28452-00	ステッカ(操作取扱い)	1	
5-3	4B28453-00	ステッカ(DPF再生手順)	1	
5-4	4B28455-00	ステッカ(ファン変速レバー)	1	
5-5	4B22464-00	ステッカ(調圧弁)	1	
5-6	4B28608-01	ステッカ(4WS設定・切替)	1	
6-1	4B28610-00	ステッカ(副変速)	1	
6-2	4B28611-00	ステッカ(2駆-4駆切替)	1	
6-3	4B01348-01	(ファン 停止/回転)	1	
7-1	3K11552-00	ステッカ(ゲージ)	2	
8-1	4B27805-00	ステッカ(最大積載量1000)	1	
9-1	4B18450-00	ステッカ(噴霧ポンブドレン口)	1	
9-2	4B26516-00	ステッカ(タイヤ空気圧)	1	
9-3	4B26569-00	ステッカ(オイル量)	1	
9-4	4B20614-00	ステッカ(エンジンオイル点検口)	1	

1-1 **SHOSHIN** 1-2 **SSS** 1-3 **3S-FSE1053HR -M** 1-7 **軽油** 2-1 **警告** 2-2 **危険**

1-3A **3S-GE1053HR** 1-8 **A** 1-9 **C**

3-1 **警告** **注意**

3-2 **警告** 3-3 **注意** 3-4 **注意** 3-5 **警告** 3-6 **警告**

丸山仕様

1-2 **M** 1-3 **SSA-G1020**

1-4 **MARUYAMA**

1-5 **MARUYAMA**

1-6 **MARUYAMA**

4-3 **ストレーナ取付** 4-4 **燃料元コップ** 4-5 **給水ポンプスイッチの取扱い** 5-1 **三方コップ取付** 5-2 **送風ファンレバー操作** 5-3 **DPF再生手順**

6-1 **高** 6-2 **中** 6-3 **低** 8-1 **最大積載量 1000kg** 5-4 **送風ファン取速レバーの取扱い** 5-5 **調圧弁** 5-6A **調圧弁** 5-6 **4WS切替** 5-6 **4WS切替**

7-1 **100L** **200L** **300L** **400L** **500L** **600L** **700L** **800L** **900L** **1000L**

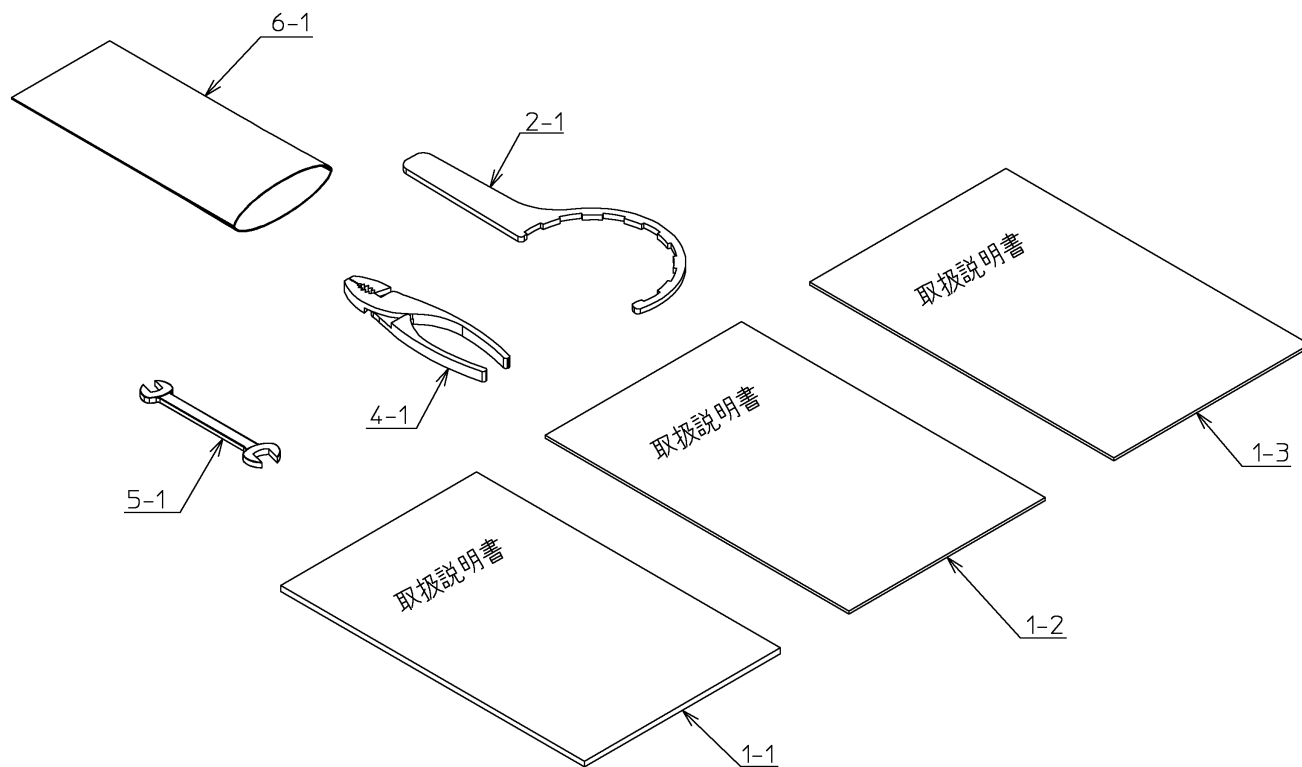
9-1 **燃料ポンプ** 9-2 **燃料ポンプ** 9-3 **燃料ポンプ** 9-4 **燃料ポンプ** 9-5 **燃料ポンプ** 10-1 **散布速度表**

噴霧	散布速度表			
	1900	2000	2200	2400
φ-1	1.1	1.3	1.4	1.5
φ-1	1.4	1.5	1.7	1.8
φ-2	1.7	1.8	2.0	2.2
φ-2	2.0	2.2	2.4	2.6
φ-3	2.4	2.7	2.9	3.2
φ-3	2.9	3.2	3.5	3.8

11-1 **燃料ポンプ** 11-1A **燃料ポンプ** 11-2 **燃料ポンプ**

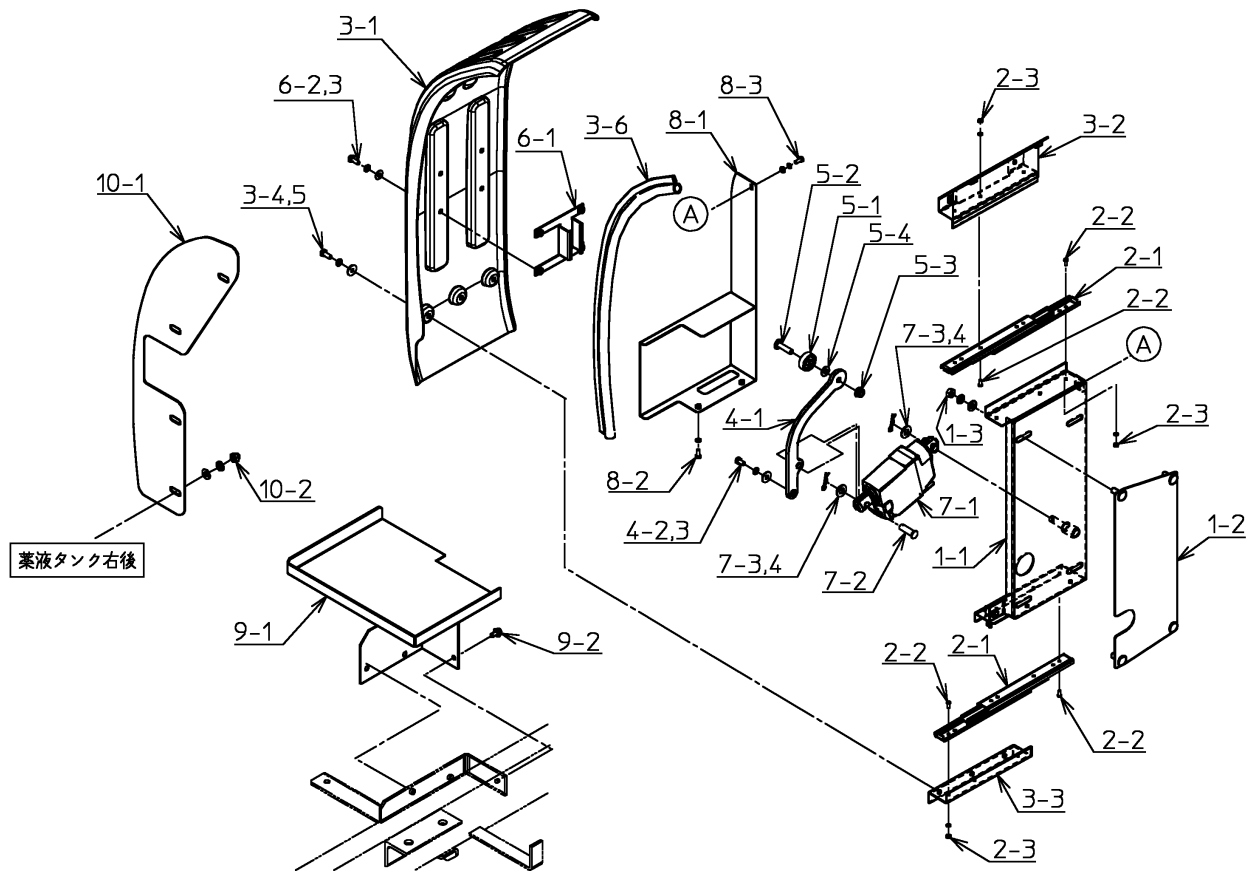
J2-011083 ~ J2-011088

番号	品番	品名	個数	備考
9-5	4B17063-00	ステッカ(ラジエータドレン口)	1	
10-1	4B28604-00	ステッカ(散布速度表)	1	
11-1	4B28614-00	ステッカ(ヒューズ)	1	
11-2	4B28032-00	ステッカ(ヒューズ)	1	



J2-011083 ~ J2-011088

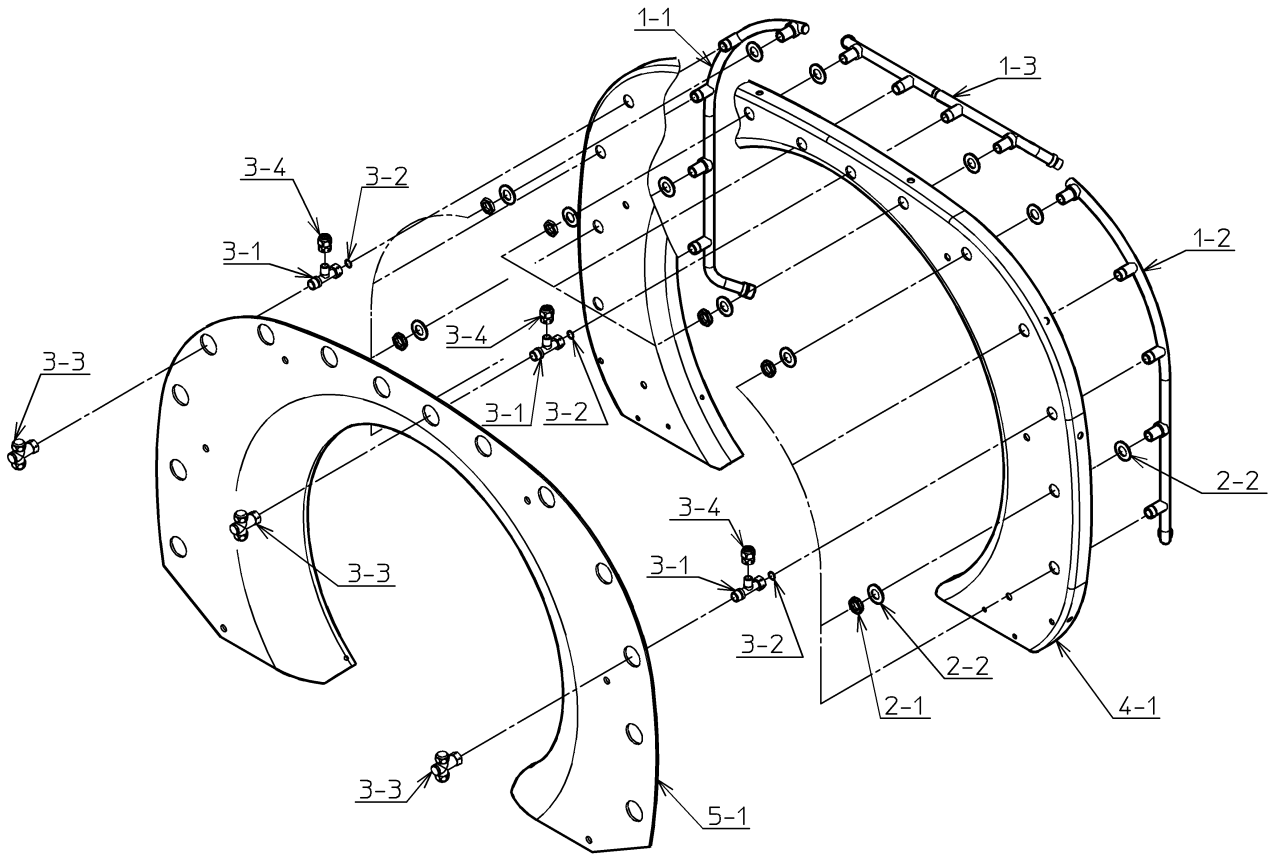
番号	品番	品名	個数	備考
1-1	4B32782-00	取扱説明書	1	
1-2	4B32785-01	取扱説明書	1	昭信式スイッチノズル・ダルマノズル
1-3	4B32786-00	取扱説明書	1	ミカン
2-1	4B19573-00	ストレナー回シ	1	
4-1	4C21986-01	プライヤ	1	
5-1	4C26750-00	スパナ(10-13)	1	
6-1	4C31002-00	エアーキャップ袋	1	



J2-011083 ~ J2-011088

番号	品番	品名	個数	備考
1-1	3M12670-01	遮断板ベース右マトメ	1	
1-2	4B27208-00	遮断板ベース裏板右	1	
1-3	020-0030810SF	六角ナット	4	SW,FW付
2-1	4C22510-00	スライドレール	2	
2-2	017-0130410	十字穴付ナベ小ネジ	12	
2-3	020-0030410S	六角ナット	12	SW付
3-1	3B10323-01	遮断板右	1	
3-2	4M22633-01	ステーマトメ	1	
3-3	4B22636-01	ステー	1	
3-4	010-0030616S	六角ボルト	7	SW付
3-5	4C16136-00	平座金	7	
3-6	093-0452066	トリムシール(C型)	1	
4-1	4B32672-00	遮断板アーム	1	
4-2	040-0015506	平座金	1	
4-3	010-0030612S	六角ボルト	1	SW付
5-1	4C22647-00	ベストローラー	1	
5-2	018-0130830	溶接ボルト	1	
5-3	024-3040800	フランジ付き六角ナット	1	
5-4	040-0013208	平座金	1	
6-1	4B27210-00	ローラーガイド	1	
6-2	010-0030616S	六角ボルト	4	SW付
6-3	4C16136-00	平座金	4	
7-1	4B31022-03	リニアアクチュエータ追加工図	1	
7-2	050-1751030	頭付ピン	1	
7-3	040-0015210	平座金	2	
7-4	030-0007010	スナップピン	2	
8-1	3B12672-01	シリンダカバー右	1	
8-2	010-0030512S	六角ボルト	2	SW付
8-3	010-0030512SF	六角ボルト	1	SW,FW付
9-1	3M09625-02	吹抜防止板右マトメ	1	
9-2	014-6040612	フランジ付き六角ボルト	1	
10-1	3B09683-04	吹抜防止板前	1	
10-2	028-0430830SF	袋ナット	4	SW,FW付

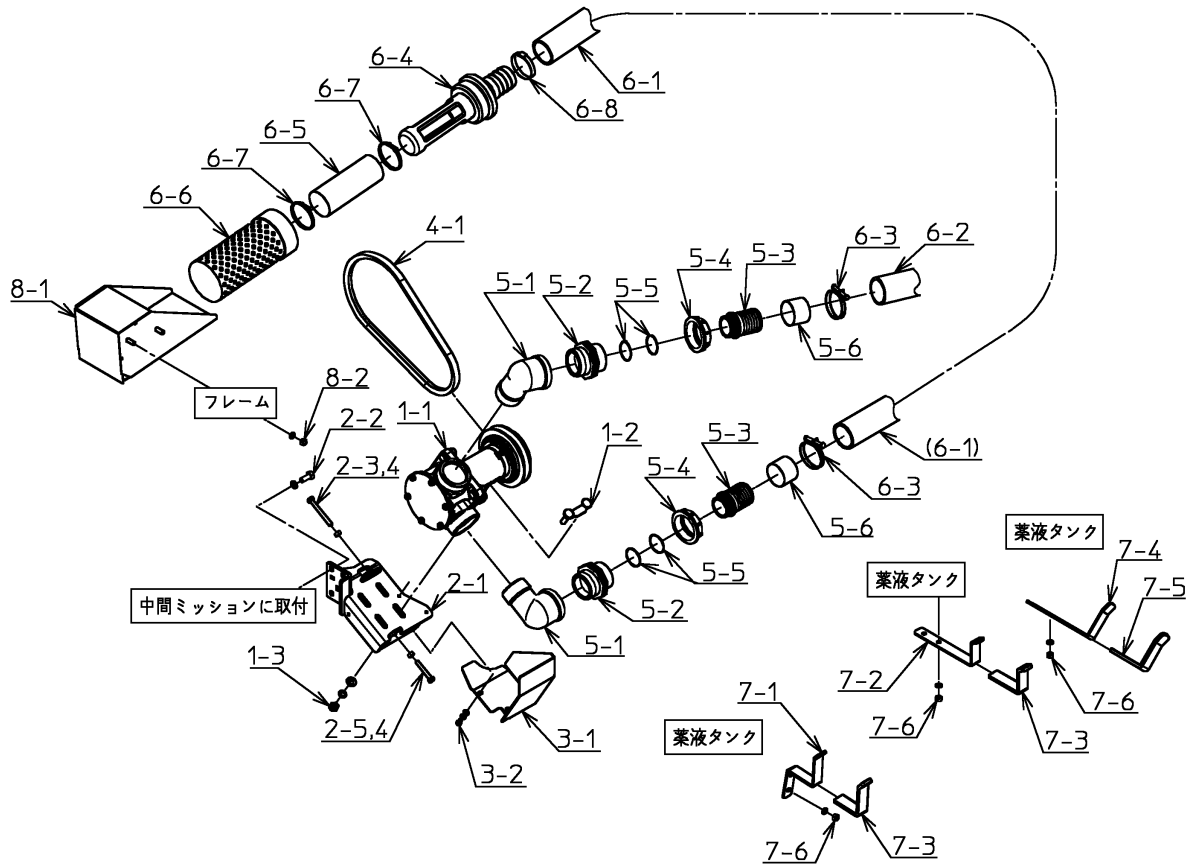
【 昭信式スイッチノズル・ダルマノズル 】



J2-011083 ~ J2-011088

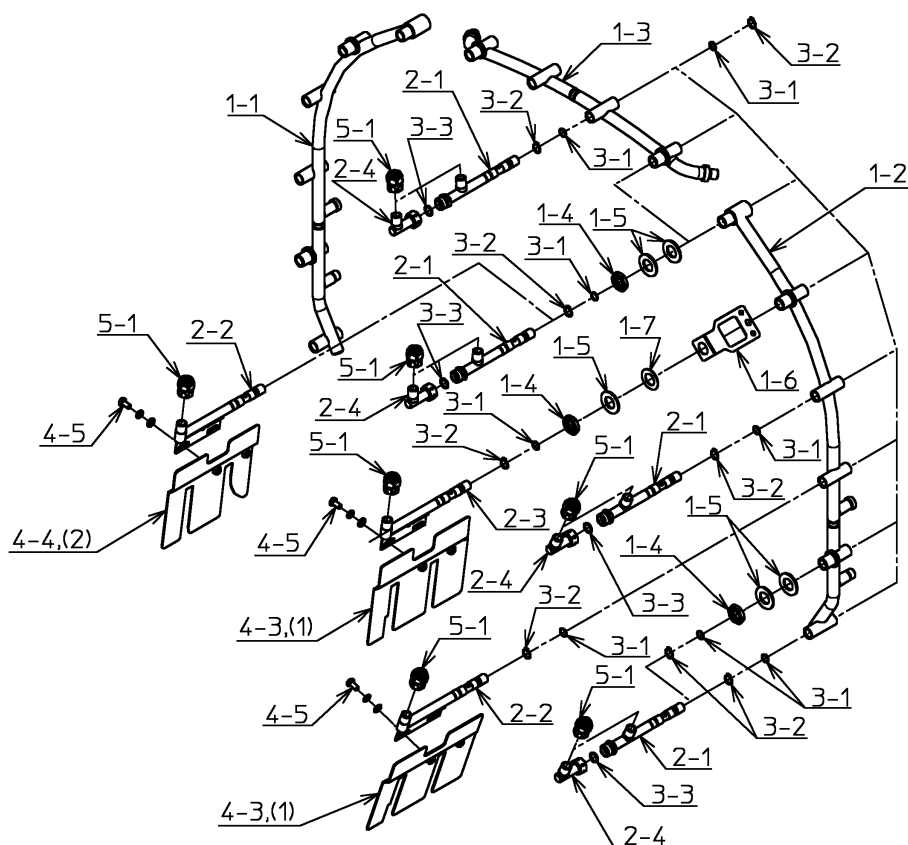
番号	品番	品名	個数	備考
1-1	3M07608-03	ノズル主管右マトメ	1	
1-2	3M07609-03	ノズル主管左マトメ	1	
1-3	4M15815-01	ノズル主管中マトメ	1	
2-1	4B22641-00	主管止ナット	6	
2-2	4B21244-00	平座金	12	
3-1	4M02834-03	枝管Aマトメ	14	
3-2	4C17892-00	パッキン	14	
3-3	3J05724-06	スイッチノズル	14	
3-4	3J08206-00	ダルマノズル 1.2	14	
4-1	3B09630-06	へり前	1	
5-1	3B08811-01	朝顔2	1	

【2インチモノフレ】



J2-011083 ~ J2-011088

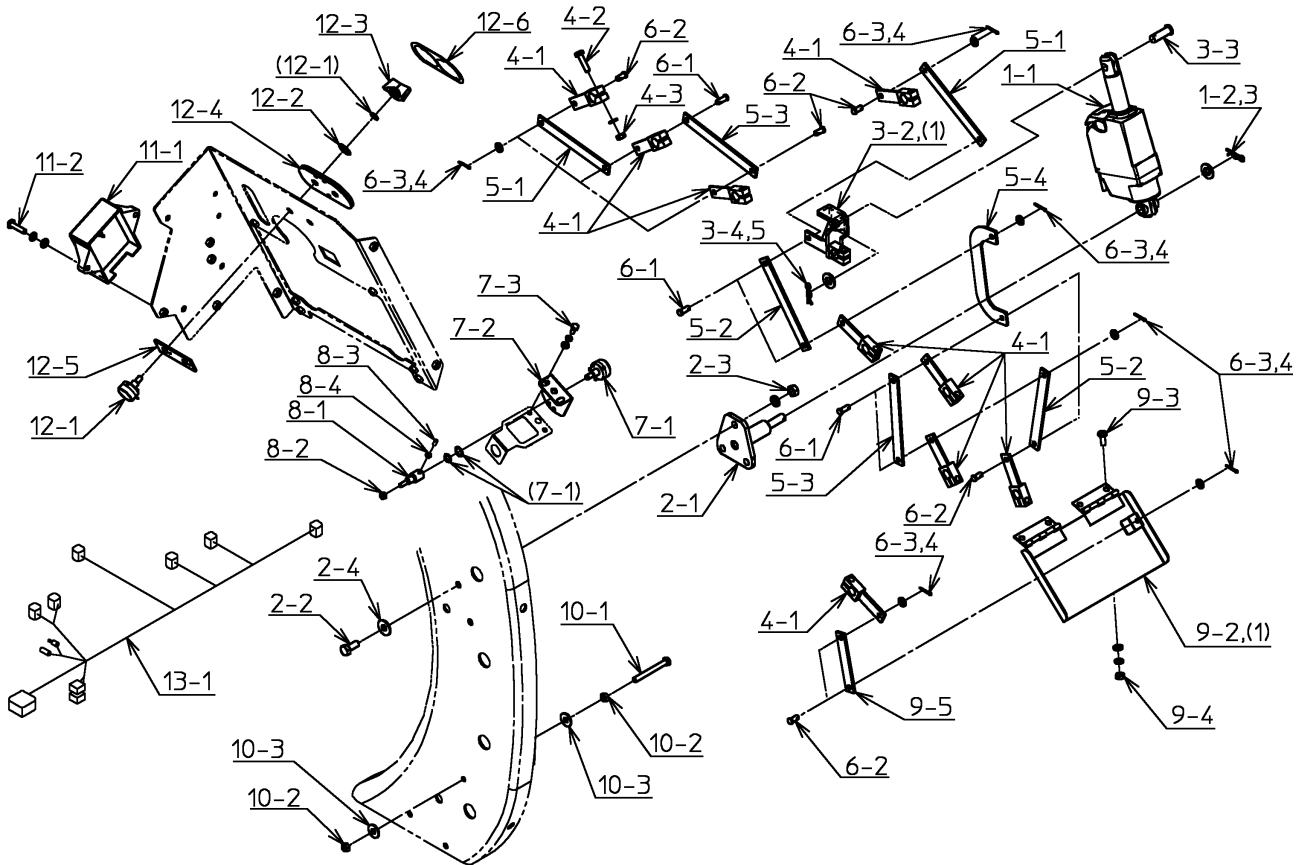
番号	品番	品名	個数	備考
1-1	4B32584-00	2インチモノフレポンプ	1	
1-2	4B32565-00	プレートボルト	2	
1-3	020-3051010SF	六角ナット	4	SW,FW付
2-1	3M13410-02	モノフレポンプベースマトメ	1	
2-2	010-6051025S	六角ボルト	4	SW付
2-3	010-2250870	六角ボルト	1	
2-4	020-3050810	六角ナット	2	
2-5	010-2250850	六角ボルト	1	
3-1	3B13875-00	プーリカバー	1	
3-2	010-2050612SF	六角ボルト	2	SW,FW付
4-1	050-0530035	Vベルト	1	
5-1	061-2063200	ストリートエルボ	2	
5-2	4B32924-00	ニップル加工図	2	
5-3	4C19502-00	ホースニップル	2	
5-4	4C19503-00	ナット	2	
5-5	4C19504-00	Oリング	4	
5-6	091-2850004	難燃性熱収縮チューブ	2	
6-1	091-0350453	サクシオンホース	1	
6-2	091-0350176	サクシオンホース	1	
6-3	030-0003160	ワイヤバンド	2	
6-4	4B32788-01	インナストレナー	1	
6-5	4B01200-01	給水ネット	1	
6-6	4C14943-00	アウトストレナー	1	
6-7	030-0004004	SKバインダ	2	
6-8	4C17228-00	パンチバンド	1	
7-1	3B09412-04	給水ホース掛	1	
7-2	4B20017-04	給水ホース掛	1	
7-3	4B14273-01	ホース掛カバー-L170	2	
7-4	4B20018-03	給水ホース掛	1	
7-5	4B14275-01	ホース掛カバー-L180	1	
7-6	020-3050810S	六角ナット	6	SW付
8-1	4M22188-01	給水管ホルダマトメ	1	
8-2	020-3050810S	六角ナット	2	SW付



J2-011083 ~ J2-011088

番号	品番	品名	個数	備考
1-1	3M12963-03	ノズル主管右マトメ	1	
1-2	3M12966-03	ノズル主管左マトメ	1	
1-3	3M12968-01	ノズル主管中マトメ	1	
1-4	4B22641-00	主管止ナット	8	
1-5	4B21244-00	平座金	14	
1-6	4B26895-03	ステー	2	
1-7	4B29087-00	平座金(17×30×1)	2	
2-1	4M29088-01	可動枝管1マトメ	10	
2-2	4M29089-00	可動枝管2マトメ	4	
2-3	4M29091-00	可動枝管3マトメ	2	
2-4	4M27947-02	ノズル枝管マトメ	10	
3-1	060-1121010	Oリング	32	
3-2	050-0410112	C形止輪	32	
3-3	4C17892-00	パッキン	10	
4-1	4B29092-00	風向案内板1	2	
4-2	4B29093-00	風向案内板2	1	
4-3	4B29094-00	風向案内板3	2	
4-4	4B29095-00	風向案内板4	1	
4-5	010-0030612SF	六角ボルト	12	SW,FW付
5-1	3J08206-00	ダルマノズル 1.2	26	

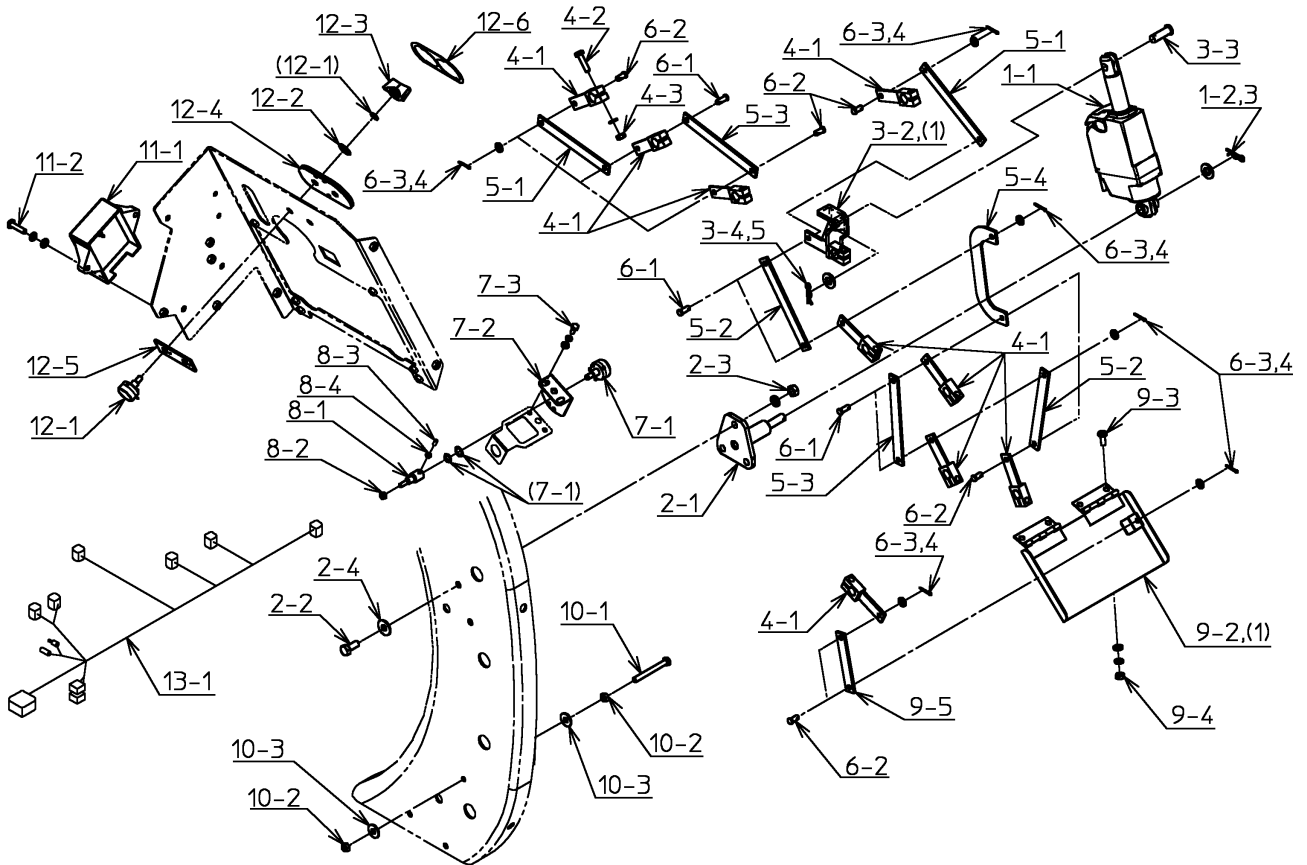
【ノズルリンク】



J2-011083 ~ J2-011088

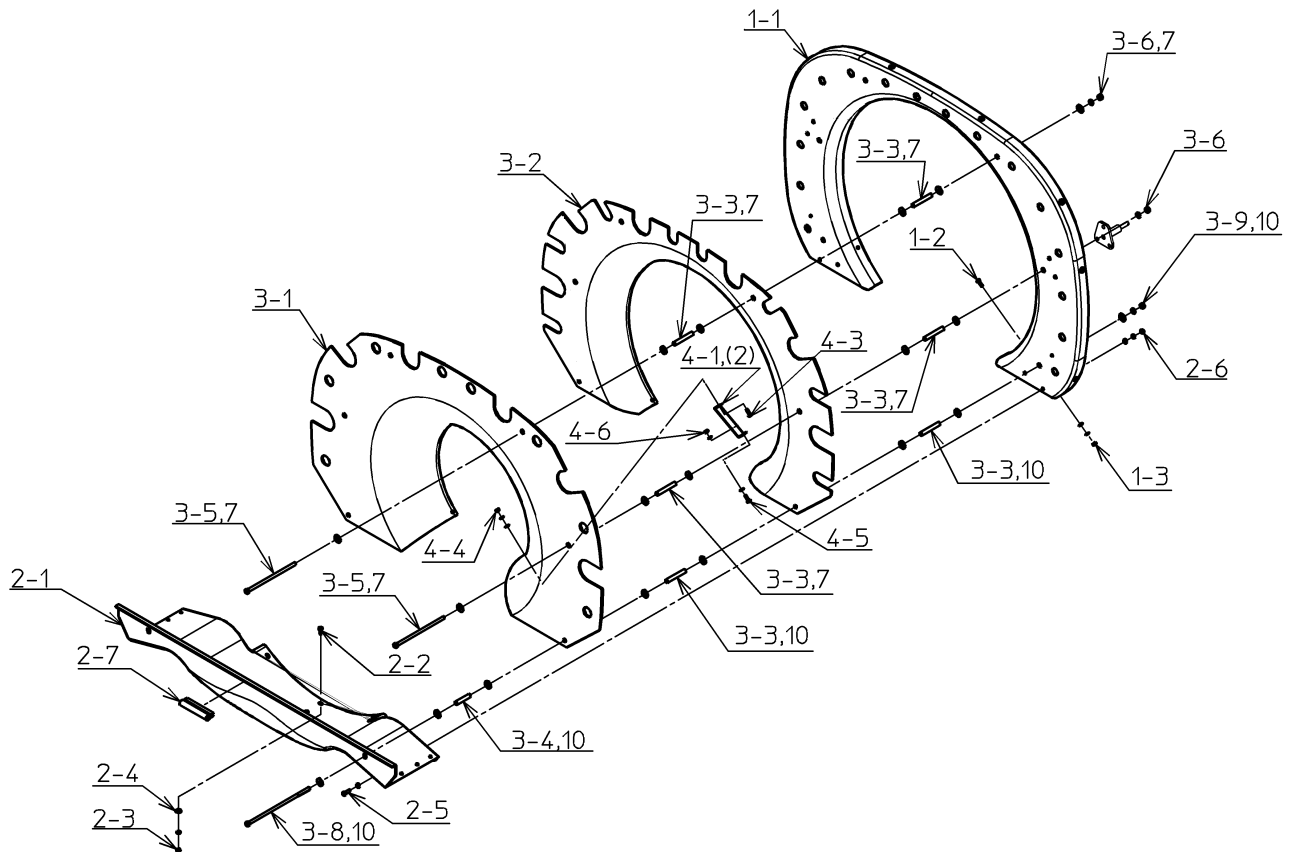
番号	品番	品名	個数	備考
1-1	4B29200-01	リニアアクチュエータ追加工図	2	
1-2	030-0007010	スナップピン	2	
1-3	040-0015210	平座金	2	
2-1	4M29096-00	シリンダステーマトメ	2	
2-2	010-0030820	六角ボルト	4	
2-3	020-0030810S	六角ナット	4	SW付
2-4	4C14725-00	平座金	4	
3-1	4M29099-02	シリンダアーム右マトメ	1	
3-2	4M29102-01	シリンダアーム左マトメ	1	
3-3	050-1751030	頭付ピン	2	
3-4	030-0007010	スナップピン	2	
3-5	040-0015210	平座金	2	
4-1	4M29105-01	リンクアーム(P=50)マトメ	18	
4-2	010-0030625	六角ボルト	20	
4-3	020-0030610S	六角ナット	20	SW付
5-1	4B23231-00	リンクロッド(P=120)	4	
5-2	4B29106-00	リンクロッド(P=122.5)	4	
5-3	4B15336-00	リンクロッド(P=125)	4	
5-4	4B29107-00	リンクロッド(P=125)変形	2	
6-1	4B27681-01	頭付ピン	10	
6-2	4B27680-01	頭付ピン	12	
6-3	050-1012015	割ピン	22	
6-4	040-0013206	平座金	22	
7-1	4B25458-02	ポテンシオメータ	2	
7-2	4B29108-00	ポテンシオメータステー	2	
7-3	010-0030512SF	六角ボルト	4	SW,FW付
8-1	4B28209-00	アダプタ	2	
8-2	020-0030510	六角ナット	2	
8-3	017-0470410	六角穴付止ネジ	2	
8-4	020-3050420	六角ナット	2	
9-1	4M29109-01	エアアップ板右マトメ	1	
9-2	4M29112-01	エアアップ板左マトメ	1	
9-3	017-0130616	十字穴付ナベ小ネジ	8	
9-4	020-0030610SF	六角ナット	8	SW,FW付
9-5	4B29113-00	リンクロッド(P=75)	2	

【ノズルリンク】



J2-011083 ~ J2-011088

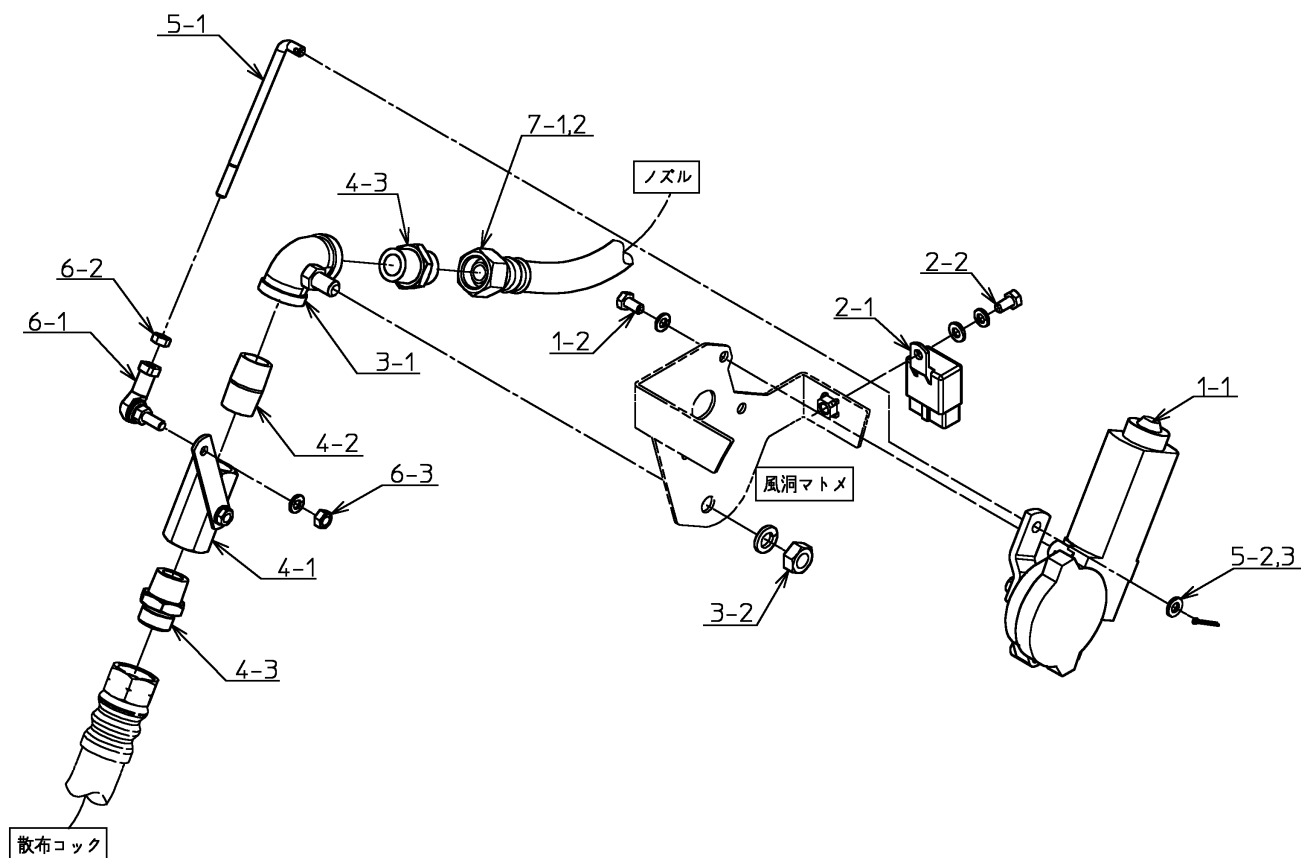
番号	品番	品名	個数	備考
10-1	010-2050660	六角ボルト	2	
10-2	020-3050610	六角ナット	4	
10-3	040-0015506	平座金	4	
11-1	4J26864-00	ボリューム式可変装置コントローラ	1	
11-2	017-0130625SF	十字穴付ナベ小ネジ	2	SW,FW付
12-1	4B25458-02	ポテンシオメータ	2	
12-2	030-0001010	皿バネ	2	
12-3	4C25454-00	つまみ	2	
12-4	4M26907-02	ガイドプレートマトメ	1	
12-5	4B26894-00	ホルダ	1	
12-6	4B26911-00	ステッカ(風向可変装置)	1	
13-1	4B29222-02	ハーネス可変装置	1	



J2-011083 ~ J2-011088

番号	品番	品名	個数	備考
1-1	3B09722-04	ヘリ前	1	
1-2	010-0030616	六角ボルト	5	
1-3	020-0030610SF	六角ナット	5	SW,FW付
2-1	3B09724-02	エアトンネルエンド	1	
2-2	010-0030616	六角ボルト	3	
2-3	020-0030610S	六角ナット	3	SW付
2-4	4C16136-00	平座金	3	
2-5	010-0030620F	六角ボルト	4	FW付
2-6	020-0030610SF	六角ナット	4	SW,FW付
2-7	093-0455010	トリムシール(C型)	1	
3-1	3B08679-03	朝顔1	1	
3-2	3B08680-04	朝顔2	1	
3-3	4B17011-00	スペーサパイプ	12	
3-4	4B17012-00	スペーサパイプ	2	
3-5	4C17013-00	小形六角ボルト	4	
3-6	020-0030810S	六角ナット	4	SW付
3-7	4C14725-00	平座金	22	
3-8	4C17014-00	小形六角ボルト	2	
3-9	020-0030810S	六角ナット	2	SW付
3-10	4C14725-00	平座金	16	
4-1	4B18267-00	ステー	1	
4-2	4B18268-00	ステー	1	
4-3	010-0030616	六角ボルト	2	
4-4	020-0030610SF	六角ナット	2	SW,FW付
4-5	010-0030616F	六角ボルト	2	FW付
4-6	020-0030610SF	六角ナット	2	SW,FW付

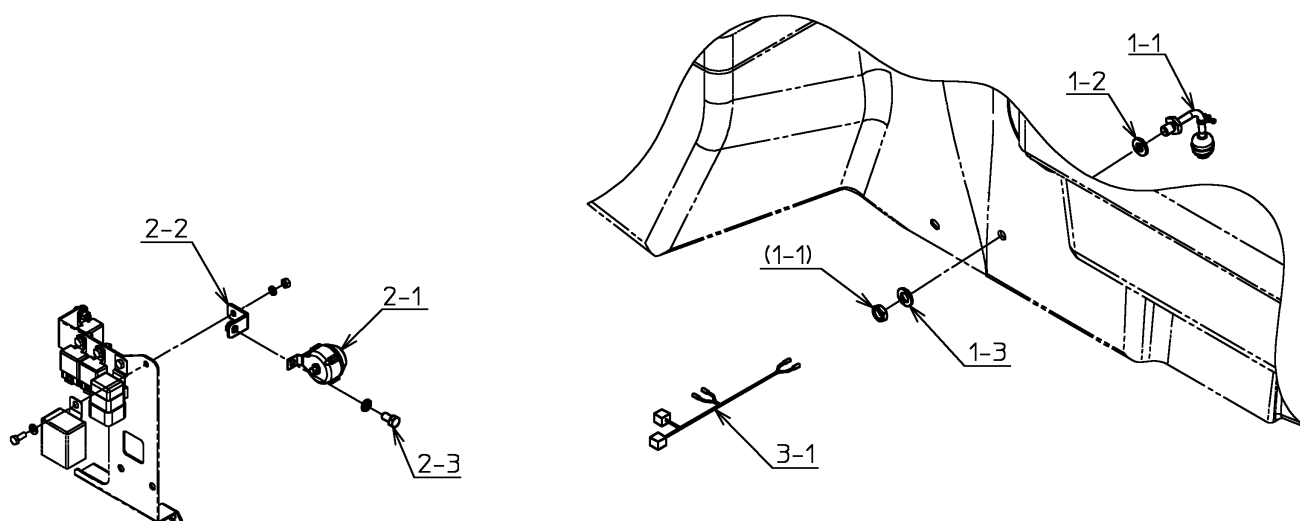
【 連動コック右 】



J2-011083 ~ J2-011088

番号	品番	品名	個数	備考
1-1	4B26596-01	ボールバルブ駆動用モータ追加工図	1	
1-2	010-2050612S	六角ボルト	3	SW付
2-1	3J10066-00	リレー	1	
2-2	010-2050612SF	六角ボルト	1	SW,FW付
3-1	4M22344-01	エルボマトメ	1	
3-2	020-3051010S	六角ナット	1	SW付
4-1	4B20705-03	ボールバルブ追加工図	1	
4-2	040-0053308	バレルニップル	1	
4-3	4B03204-02	1/2X13ニップル	2	
5-1	4B22345-02	ロッド	1	
5-2	040-0015206	平座金	1	
5-3	050-1002020	割ピン	1	
6-1	040-0031006	リンクボール	1	
6-2	020-3050610	六角ナット	1	
6-3	020-3050610S	六角ナット	1	SW付
7-1	4M22356-02	スプレーホースマトメ	1	
7-2	030-0004004	SKバインダ	2	

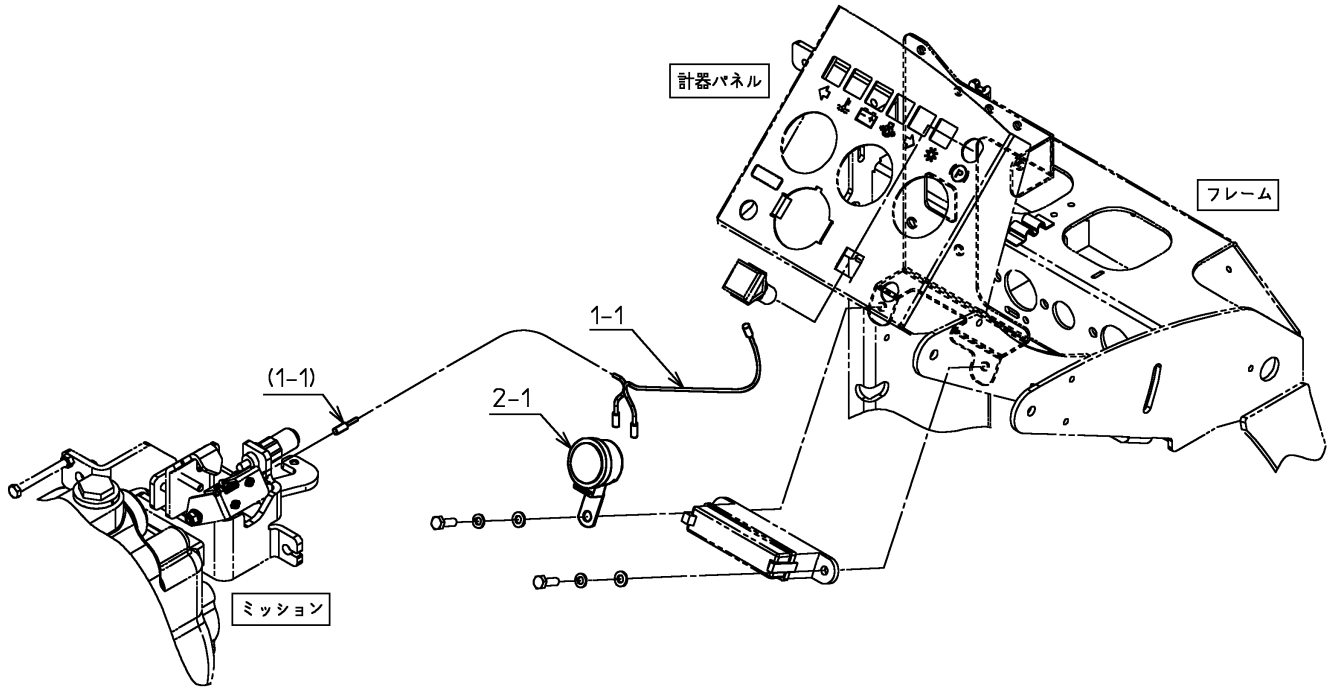
【 薬液残量ブザー 】



J2-011083 ~ J2-011088

番号	品番	品名	個数	備考
1-1	4K21830-04	フロートスイッチ組立	1	
1-2	4C21997-00	パッキン	1	
1-3	040-0013212	平座金	1	
2-1	4B26359-00	ブザー	1	
2-2	4B30762-00	ステー	1	
2-3	010-2050816S	六角ボルト	1	SW付
3-1	4B30414-02	薬液残量ブザーハーネス	1	

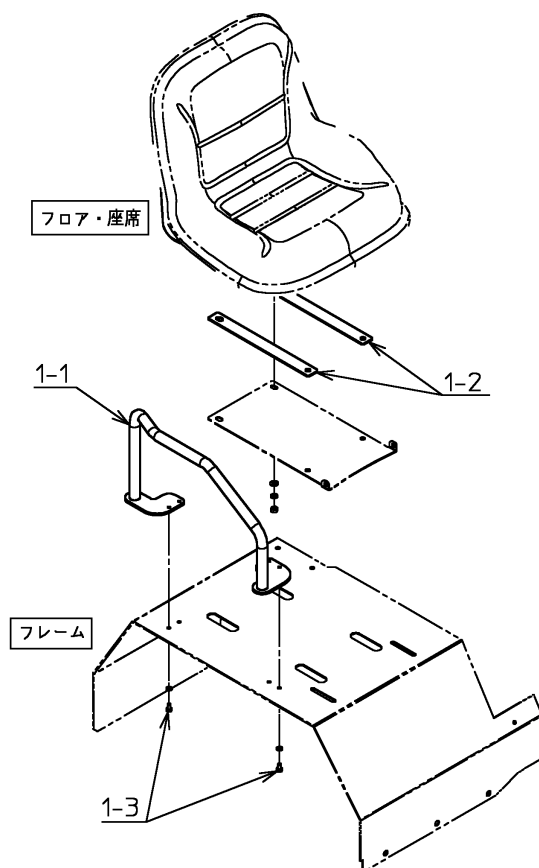
【 駐車ブレーキ引きずり防止ブザー 】



J2-011083 ~ J2-011088

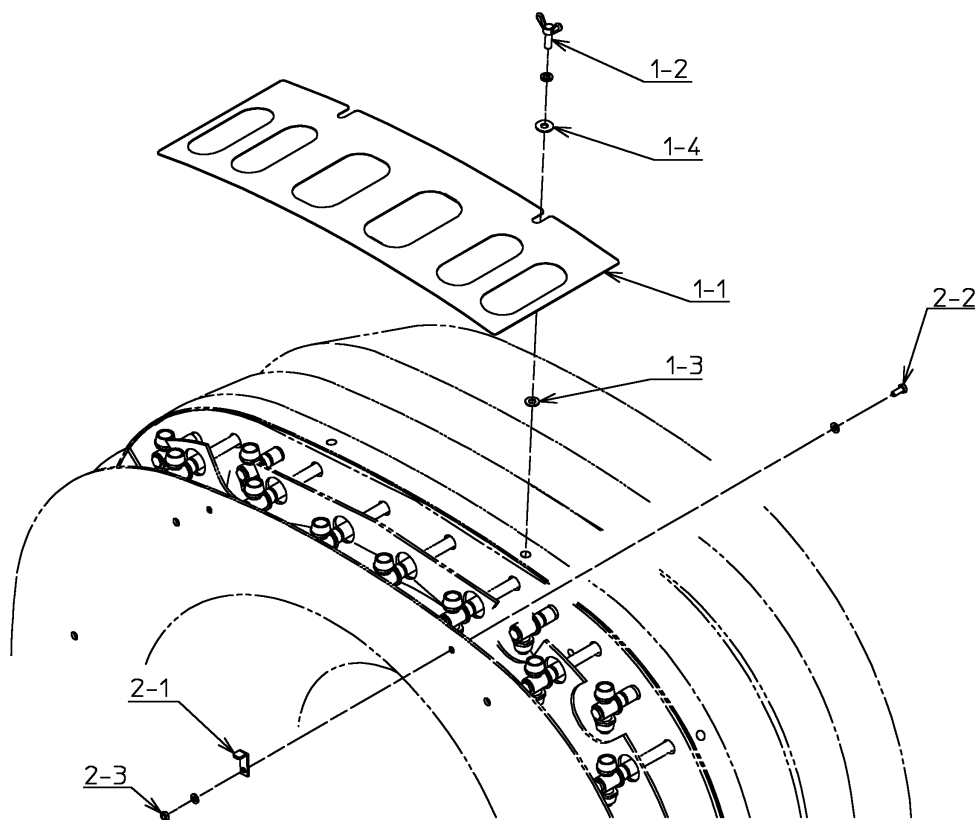
番号	品番	品名	個数	備考
1-1	4B32427-02	駐車ブレーキブザーハーネス	1	
2-1	4J21629-00	ブザー	1	

【アームレスト】



J2-011083 ~ J2-011088

番号	品番	品名	個数	備考
1-1	4M29717-00	アームレストマトメ	1	
1-2	4B29719-00	スペーサ	2	
1-3	010-2050612S	六角ボルト	4	SW付



J2-011083 ~ J2-011088

番号	品番	品名	個数	備考
1-1	3B08370-01	風圧板	1	
1-2	018-0230825S	蝶ボルト	2	SW付
1-3	040-0013208	平座金	2	
1-4	4C14725-00	平座金	2	
2-1	4B19582-03	風圧板押工	2	
2-2	010-0030616F	六角ボルト	2	FW付
2-3	020-0030620S	六角ナット	2	SW付

