

PARTS LIST

FSC601TLGR

本社・工場	〒382-0005 長野県須坂市小河原 2 1 5 6 Tel.026-245-1611(代) Fax.026-248-0642(7590)
青森支店	〒038-3800 青森県南津軽郡藤崎町村井 3 6 - 5 Tel.0172-75-2010(代) Fax.0172-75-5420
山形支店	〒999-3776 山形県東根市羽入東 1 - 3 9 Tel.0237-47-3751(代) Fax.0237-47-3753
福島支店	〒096-8047 福島県福島市西中央 3 丁目 2 8 - 1 Tel.024-534-3677(代) Fax.024-533-8388
九州支店	〒861-0138 熊本県熊本市植木町岩野字堂前 6 6 - 2 Tel.096-272-2571(代) Fax.096-272-2572

本製品については、不断の研究成果を新しい技術として直ちに製品に導入しておりますので、お手元の製品と本書が一致しない場合があります。

本書の表紙に適用できる製造番号が記載されております。お手元の製品の製造番号が該当しない場合は、ご使用できません。

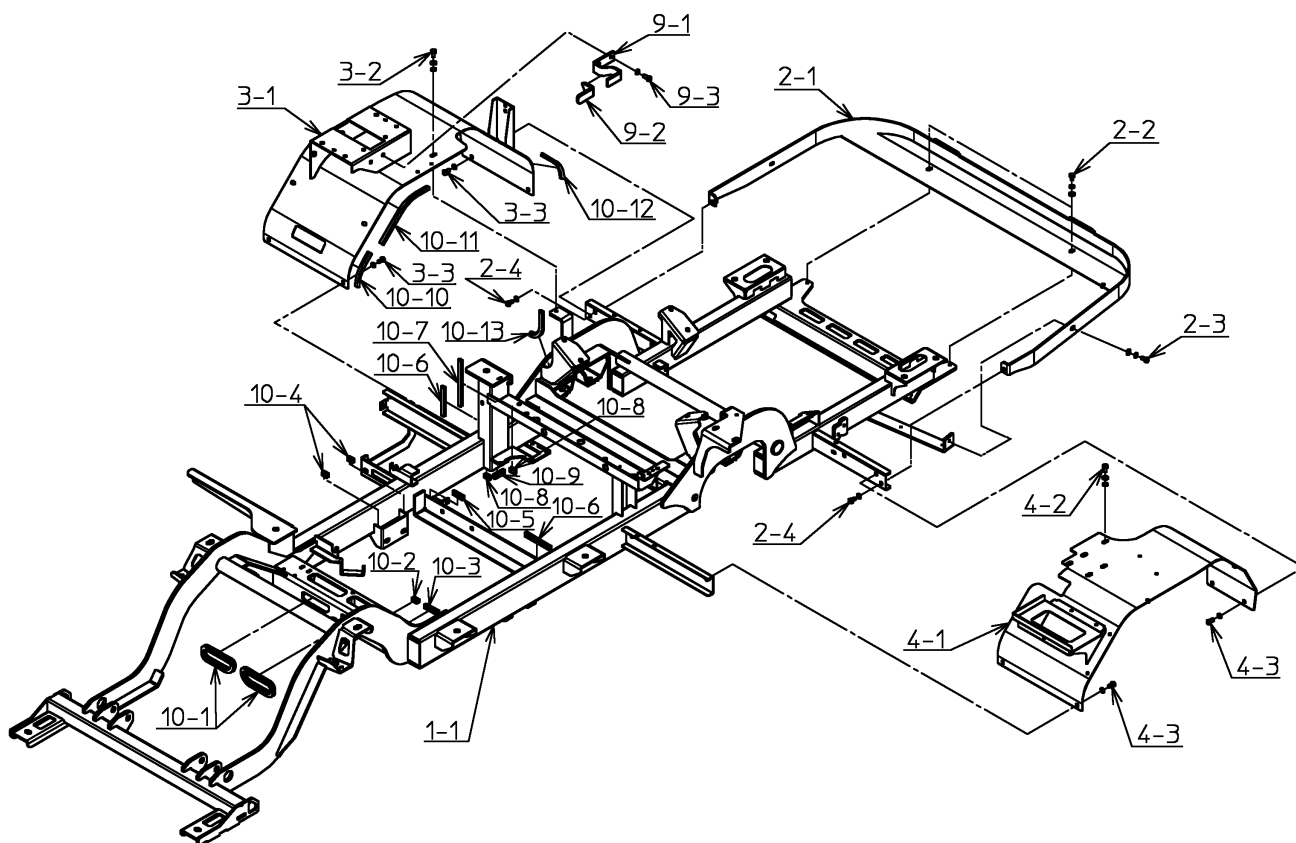
また、装備の違い、オプションなどにより、お手元の製品に該当しない場合があります。

詳しくは、お買い求めの販売店または、表紙に記載してあります本社または各支店まで、お問い合わせください。

目次

フレーム	1	バックモニタ	4 8
キャビン	2	エアコンコンデンサ	4 9
ドア	3	室内電装品	5 0
フロントカバー	5	薬液タンク	5 1
エンジンカバー	6	カクハン	5 2
エンジン	8	噴霧ポンプ	5 3
エアクリーナ	1 0	送風機	5 4
マフラ	1 1	風洞カバー	5 5
ラジエタ	1 3	朝顔	5 6
燃料配管	1 5	朝顔(ミカン)	5 7
分配器	1 7	給水ポンプ	5 8
サブミッション	1 9	散布切替配管	6 0
HST	2 0	薬液ストレーナ	6 2
プロペラシャフト	2 1	ノズル	6 3
油圧配管	2 2	ミカンノズル	6 4
ファンクラッチ	2 4	電動調圧弁	6 5
フロントアクスル	2 5	ホース巻取器	6 7
リヤアクスル	2 6	電動ホース巻取器	6 8
ステアリングリンク	2 7	電動遮断板	6 9
タイヤ	2 9	ミカンノズルリンク	7 0
ステアリングユニット	3 0	型式・容量ステッカ	7 2
ペダル	3 1	注意・警告ステッカ	7 3
スロットル	3 2	操作ステッカ	7 4
変速レバー	3 3	付属品	7 5
駐車ブレーキ	3 5	風圧板	7 6
座席	3 6	CDチューナー	7 7
計器パネル	3 8		
ハーネス	4 0		
室外電装品	4 1		
サイドコンソール	4 2		
ワイパ,ウォッシャ	4 3		
電動ミラー	4 4		
エアコンユニット	4 5		
ヒータ配管	4 6		
エアコン補器類	4 7		

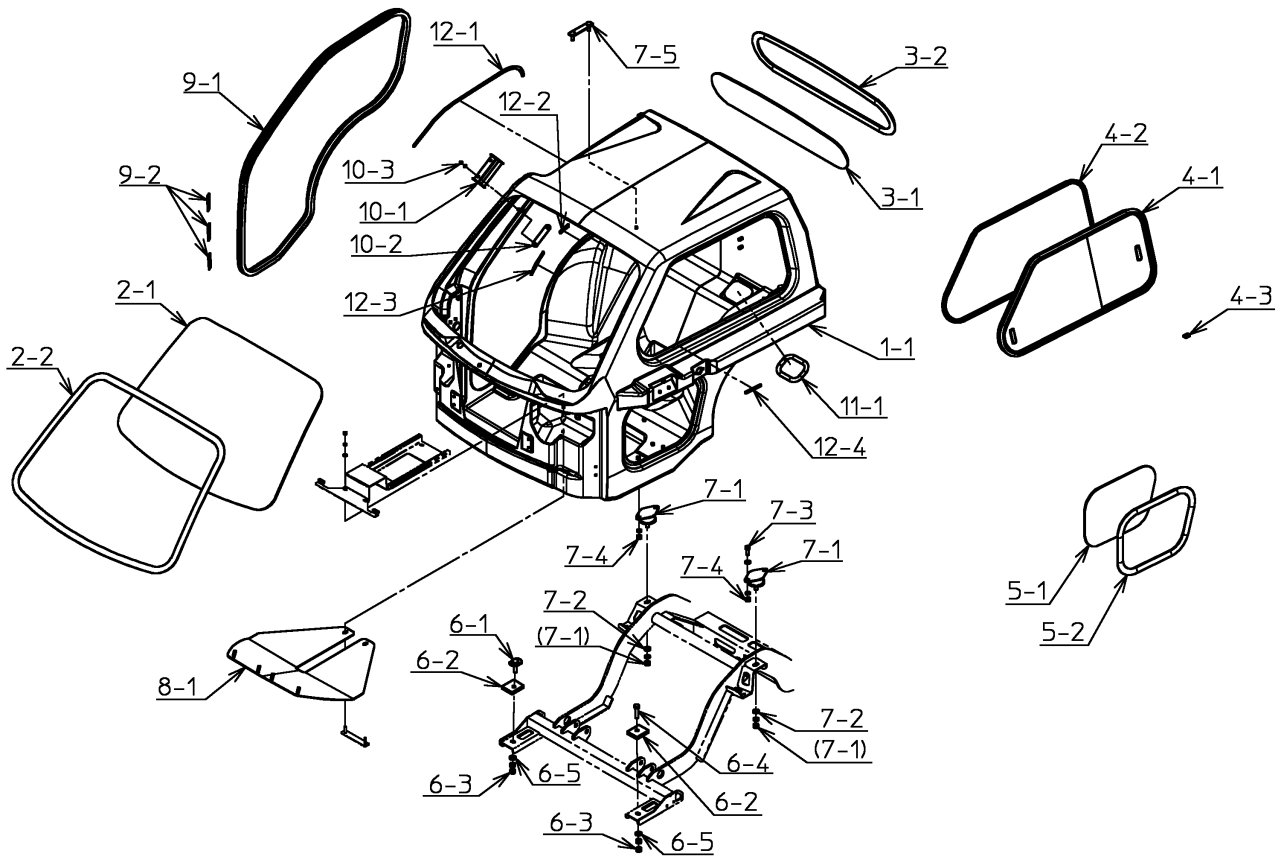
【フレーム】



J7-030030 ~ J7-030034

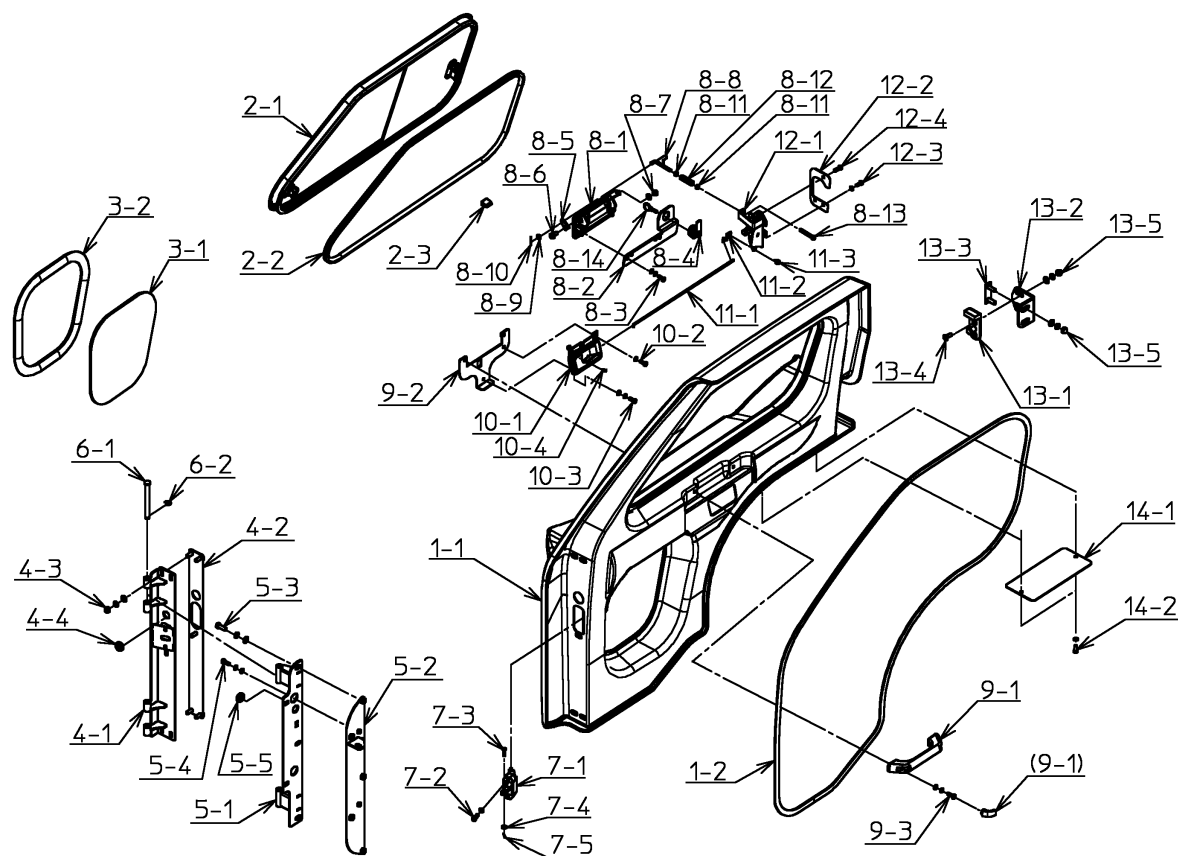
番号	品番	品名	個数	備考
1-1	1M02316-16	フレームマトメ	1	
2-1	3M11792-00	リヤバンパマトメ	1	
2-2	010-2050812SF	六角ボルト	2	SW,FW付
2-3	010-2050816SF	六角ボルト	1	SW,FW付
2-4	010-2050816S	六角ボルト	2	SW付
3-1	3M12602-01	リヤフェンダ右マトメ	1	
3-2	010-2050816SF	六角ボルト	1	SW,FW付
3-3	010-2050816S	六角ボルト	4	SW付
4-1	3M11798-07	リヤフェンダ左マトメ	1	
4-2	010-2050816SF	六角ボルト	1	SW,FW付
4-3	010-2050816S	六角ボルト	4	SW付
9-1	4B27705-01	ホースステー	1	
9-2	4B14240-01	ホース掛カバー-L100	1	
9-3	010-2050820S	六角ボルト	2	SW付
10-1	093-0256025	レギュラートリム	2	
10-2	093-0246002	レギュラートリム	1	
10-3	093-0246005	レギュラートリム	1	
10-4	093-0245002	レギュラートリム	2	
10-5	093-0245004	レギュラートリム	1	
10-6	093-0245010	レギュラートリム	2	
10-7	093-0245016	レギュラートリム	1	
10-8	093-0245002	レギュラートリム	2	1000Lなし
10-9	093-0245004	レギュラートリム	1	1000Lなし
10-10	093-0244011	レギュラートリム	1	1000Lなし
10-11	093-0244023	レギュラートリム	1	1000Lなし
10-12	093-0244015	レギュラートリム	1	1000Lなし
10-13	093-0245012	レギュラートリム	1	1000Lなし

【キャビン】



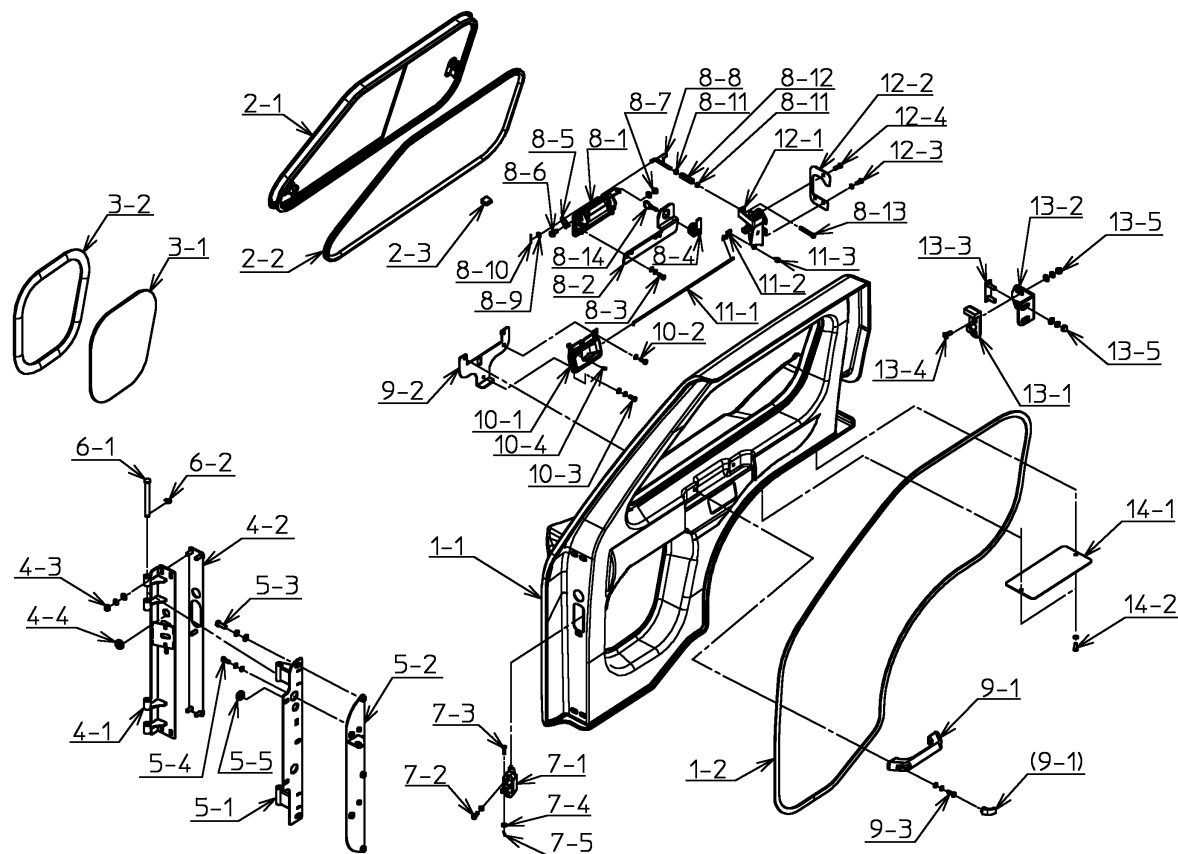
J7-030030 ~ J7-030034

番号	品番	品名	個数	備考
1-1	3M11770-16	キャビンマトメ	1	
2-1	4B25840-01	フロントガラス	1	
2-2	093-1000263	差込ゴム(クサビゴム付)	1	
3-1	4B25843-00	リヤガラス	1	
3-2	093-1000174	差込ゴム(クサビゴム付)	1	
4-1	4J25839-03	サッシ左ASSY	1	
4-2	093-0246200	レギュラートリム	1	
4-3	4C21651-00	クサビゴム	4	
5-1	4B25842-01	左下ガラス	1	
5-2	093-1000115	差込ゴム(クサビゴム付)	1	
6-1	4B21598-02	固定ボルト	1	
6-2	4B12970-00	防振ゴム	2	
6-3	020-3051210	六角ナット	4	
6-4	010-2051250	六角ボルト	1	
6-5	040-0015212	平座金	2	
7-1	030-0011209	エバーマウント	2	
7-2	040-0015212	平座金	2	
7-3	010-2051030F	六角ボルト	2	FW付
7-4	020-3051010S	六角ナット	4	SW付
7-5	4B26156-01	プレートボルト	1	
8-1	3B11900-02	アンダーガード	1	
9-1	093-1100302	ウェザーストリップ	1	
9-2	4B27603-00	プレート	3	必要数
10-1	4M26830-01	アシストグリップマトメ	1	
10-2	4B26827-00	プレートボルト	1	
10-3	020-3050610S	六角ナット	2	SW付
11-1	4B26823-00	ラバーホース	1	
12-1	4B30683-00	プレート1	1	必要数
12-2	4B30684-00	プレート2	2	必要数
12-3	4B30685-00	プレート3	4	必要数
12-4	4B33118-00	プレート4	1	必要数



J7-030030 ~ J7-030034

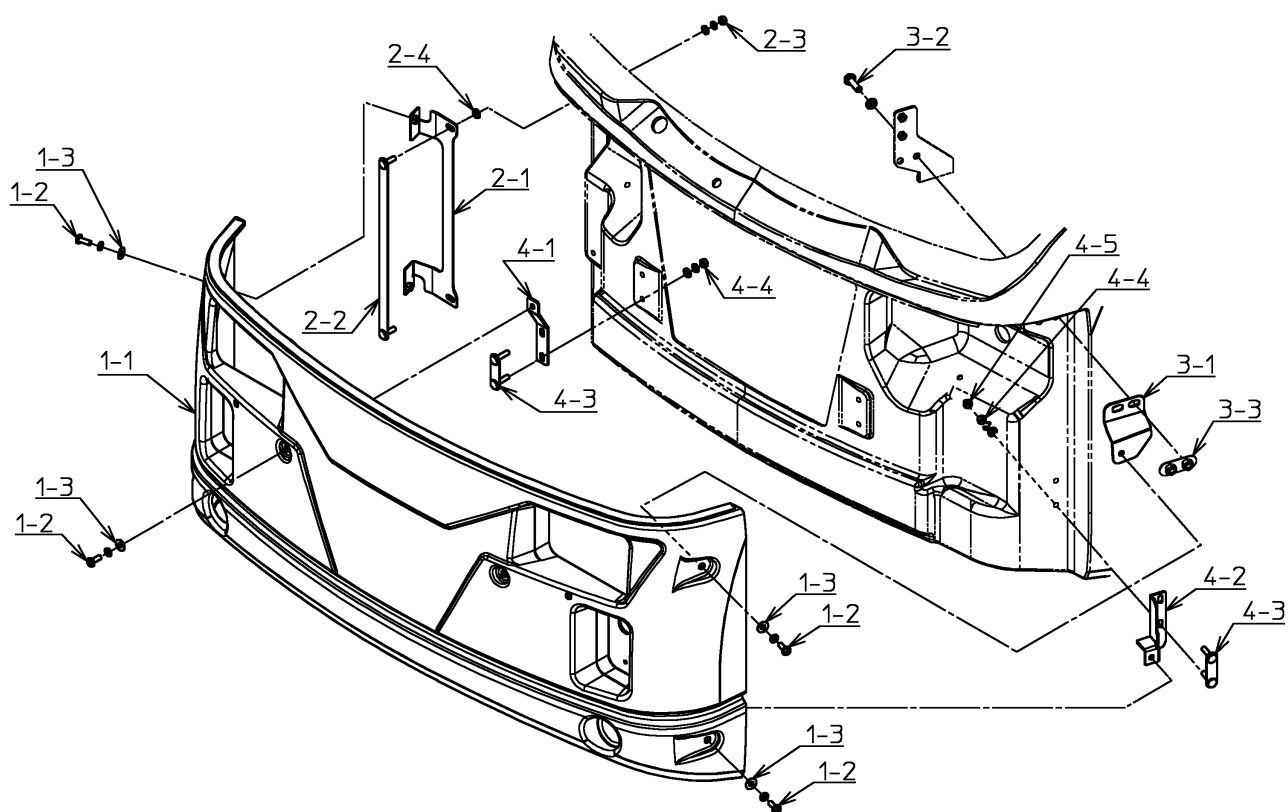
番号	品番	品名	個数	備考
1-1	3M11774-04	ドアマトメ	1	
1-2	093-1702305	ネオプレンスポンジ角紐(のり付)	1	
2-1	4J25838-03	サッシ右ASSY	1	
2-2	093-0246184	レギュラートリム	1	
2-3	4C21651-00	クサビゴム	4	
3-1	4B25841-01	右下ガラス	1	
3-2	093-1000094	差込ゴム(クサビゴム付)	1	
4-1	3M11904-01	ドアヒンジマトメ	1	
4-2	4B26465-00	ドアヒンジ当て板	1	
4-3	020-3050810SF	六角ナット	5	SW,FW付
4-4	4C26824-00	グロメット	1	
5-1	3M11902-01	ヒンジマトメ	1	
5-2	4M26468-01	ヒンジ当て板マトメ	1	
5-3	010-2050825SF	六角ボルト	5	SW,FW付
5-4	010-2050620SF	六角ボルト	2	SW,FW付
5-5	4C26824-00	グロメット	1	
6-1	4C21454-00	ヒンジピン	2	
6-2	050-0430009	E形止輪	2	
7-1	4C22727-00	ドアオープンストッパ	1	
7-2	010-6050620S	六角ボルト	2	SW付
7-3	050-1750620	頭付ピン	1	
7-4	040-0015206	平座金	1	
7-5	050-1001615	割ピン	1	
8-1	4C26478-00	アウターハンドル	1	
8-2	4B26469-04	アウタハンドルブラケット	1	
8-3	010-2050616SF	六角ボルト	2	SW,FW付
8-4	4C26479-01	シリンダー錠	1	
8-5	4B26470-00	延長プレート	1	
8-6	011-6050816	小形六角ボルト	1	
8-7	021-3050820S	小形六角ナット	1	SW付
8-8	4M26473-01	ロッドマトメ	1	
8-9	040-0015206	平座金	1	
8-10	050-1002020	割ピン	1	
8-11	020-3050610	六角ナット	2	
8-12	4C27336-00	高ナット M6	1	



J7-030030 ~ J7-030034

番号	品番	品名	個数	備考
8-13	010-6050645	六角ボルト	1	
8-14	4C21618-00	キープレート	1	
9-1	4C31624-00	取手	1	
9-2	3B13912-00	インナハンドルブラケット	1	
9-3	017-0130620SF	十字穴付ナベ小ネジ	2	SW,FW付
10-1	4C26480-00	インナーハンドル	1	
10-2	010-2050616S	六角ボルト	1	SW付
10-3	010-2050616SF	六角ボルト	1	SW,FW付
10-4	017-0350410	十字穴付タッピンネジ	1	
11-1	4B26481-01	ロッド	1	
11-2	4B18381-01	板バネ	1	
11-3	4C18382-00	レギュレートピン	1	
12-1	4M30123-00	ロック右マトメ	1	
12-2	4B30603-00	カバー	1	
12-3	010-2050616S	六角ボルト	2	SW付
12-4	010-2050620	六角ボルト	1	
13-1	4C28820-00	ストライカ	1	
13-2	4B28821-01	ストライカブラケット	1	
13-3	4B26477-01	プレートボルト	1	
13-4	017-0250820	十字穴付皿小ネジ	2	
13-5	028-0430830SF	袋ナット	4	SW,FW付
14-1	4B26482-00	カバー	1	
14-2	010-2050616S	六角ボルト	2	SW付

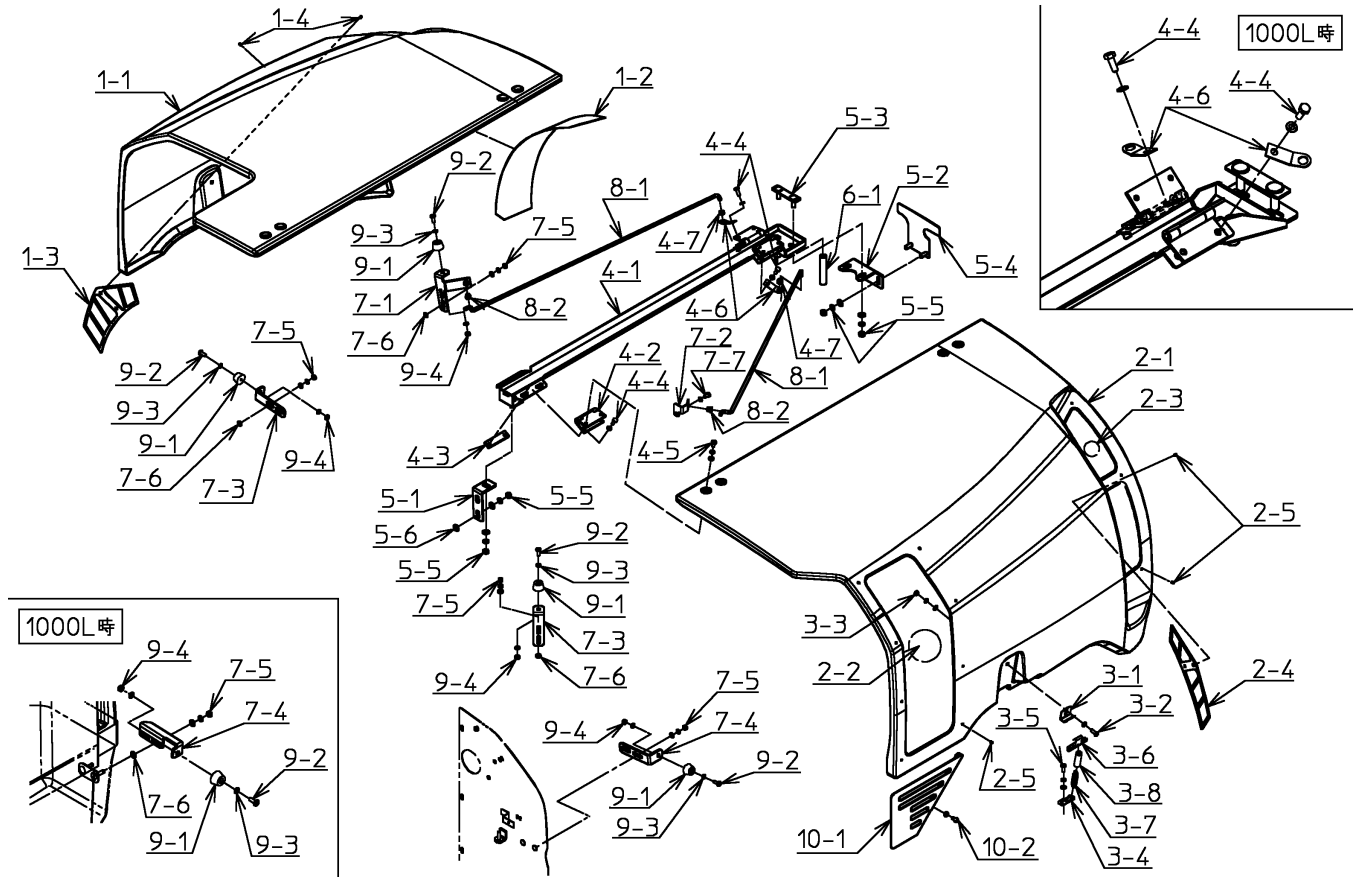
【フロントカバー】



J7-030030 ~ J7-030034

番号	品番	品名	個数	備考
1-1	4M31913-00	フロントカバーマトメ	1	
1-2	017-0130616S	十字穴付ナベ小ネジ	6	SW付
1-3	4C16136-00	平座金	6	
2-1	3B11905-03	フロントカバーステー右	1	
2-2	4B31234-00	プレートボルト	1	
2-3	020-3050610SF	六角ナット	2	SW,FW付
2-4	040-0015206	平座金	2	
3-1	4B26483-02	フロントカバーステー左	1	
3-2	010-2050825S	六角ボルト	2	SW付
3-3	4B31117-00	プレートナット	1	
4-1	4B31235-01	フロントカバーステー	2	
4-2	4B31236-01	フロントカバーステー2	1	
4-3	4B31237-01	プレートボルト	3	
4-4	020-3050610SF	六角ナット	6	SW,FW付
4-5	028-0420630	袋ナット	2	

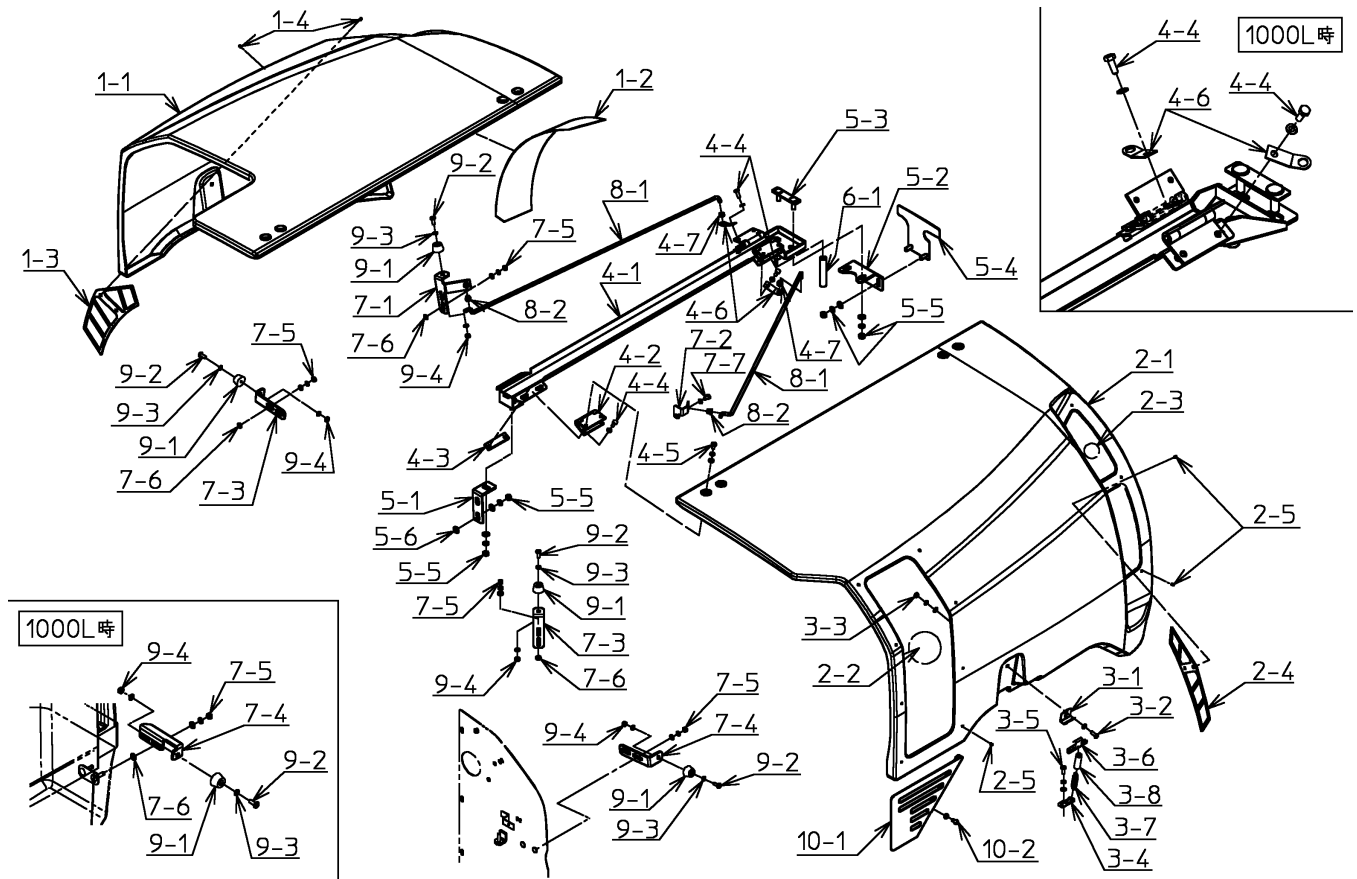
【エンジンカバー】



J7-030030 ~ J7-030034

番号	品番	品名	個数	備考
1-1	4M26157-03	エンジンカバー右マトメ	1	
1-2	4B28822-01	カバーネット1	1	
1-3	4B28826-00	ガード	1	
1-4	040-0102506	ブラインドリベット	8	
2-1	4M26158-04	エンジンカバー左マトメ	1	
2-2	4B26484-01	カバーネット	1	
2-3	4B29151-00	カバーネット2	1	
2-4	4B28826-00	ガード	1	
2-5	040-0102506	ブラインドリベット	16	
3-1	4B14600-03	金具	2	
3-2	017-0130616F	十字穴付ナベ小ネジ	2	FW付
3-3	020-0030610SF	六角ナット	2	SW,FW付
3-4	4B24238-01	ステー	2	
3-5	017-0130616SF	十字穴付ナベ小ネジ	2	SW,FW付
3-6	4B20373-00	ボンネットキャッチ	2	
3-7	4C20865-00	スプリング	2	
3-8	4C26873-00	スプリングカバー	2	
4-1	3M11907-03	ヒンジベースマトメ	1	
4-2	4B17232-01	ヒンジ	4	
4-3	4B14596-01	プレートナット	4	
4-4	010-2050616S	六角ボルト	8	SW付
4-5	017-0130612SF	十字穴付ナベ小ネジ	8	SW,FW付
4-6	4B26838-01	ステー	2	
4-7	4C26567-00	グロメット	2	
5-1	4B26488-01	ブラケット	1	
5-2	4B29854-01	ブラケット	1	
5-3	4B26415-02	プレートボルト	1	
5-4	4B28828-01	吹抜防止板	1	
5-5	020-3050810SF	六角ナット	7	SW,FW付
5-6	040-0015208	平座金	2	
6-1	091-0912110	ビニールチューブ	1	
7-1	4B26491-01	スタンドステー	1	
7-2	4B26490-01	スタンド支点	1	
7-3	4B25537-00	ボンネット受	2	
7-4	4B31145-00	ボンネット受	1	

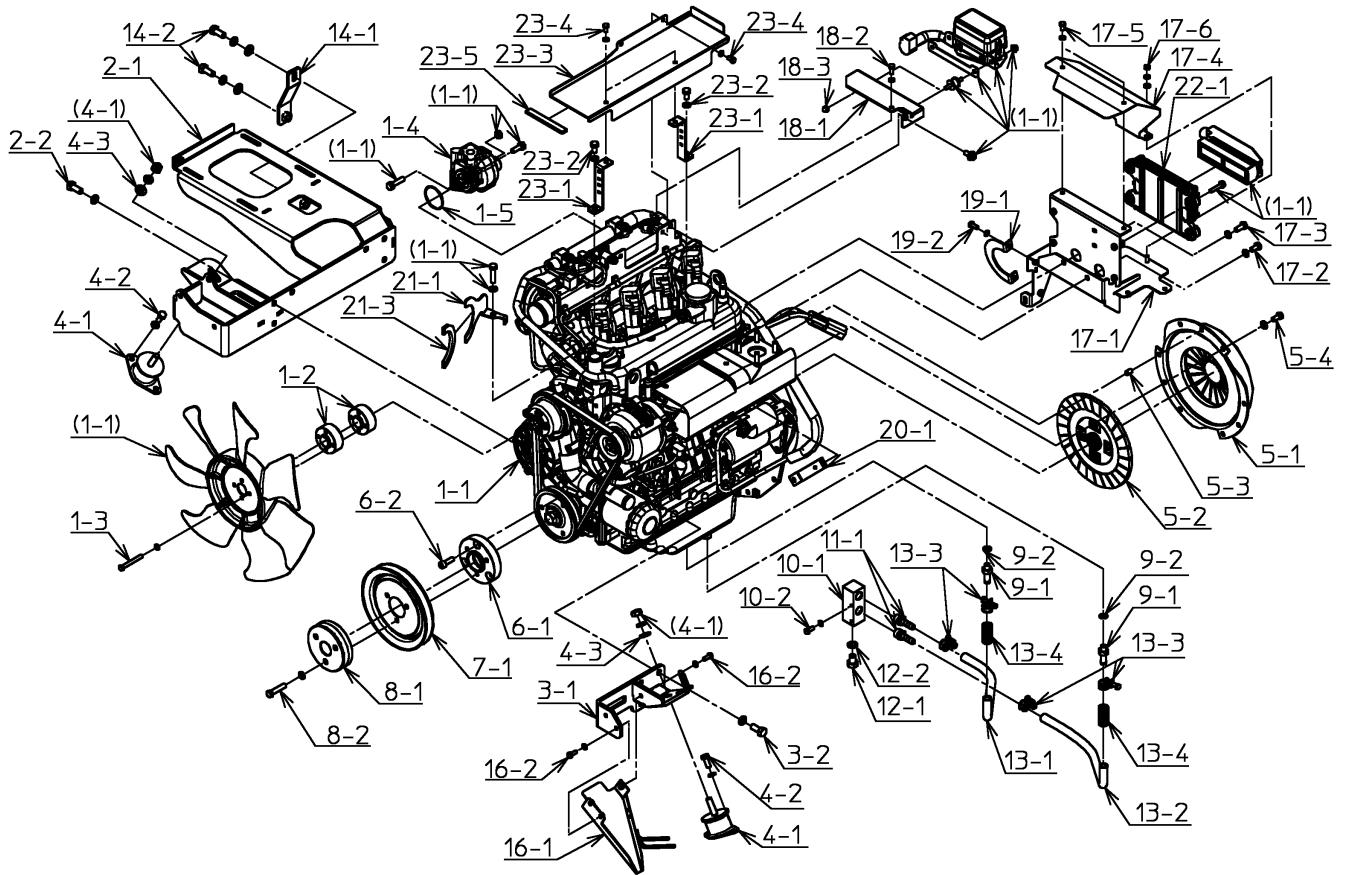
【エンジンカバー】



J7-030030 ~ J7-030034

番号	品番	品名	個数	備考
7-5	020-3050610SF	六角ナット	8	SW,FW付
7-6	040-0015206	平座金	6	
7-7	010-2050612S	六角ボルト	1	SW付
8-1	4B26839-01	スタンド	2	
8-2	4C16889-00	ロッドスナップ	2	
9-1	4C14727-00	ゴム脚	4	
9-2	017-0130616	十字穴付ナベ小ネジ	4	
9-3	040-0013106	平座金	4	
9-4	020-0030610S	六角ナット	4	SW付
10-1	4B26492-03	カバー	1	1000Lなし
10-2	010-2050616S	六角ボルト	2	1000Lなし SW付

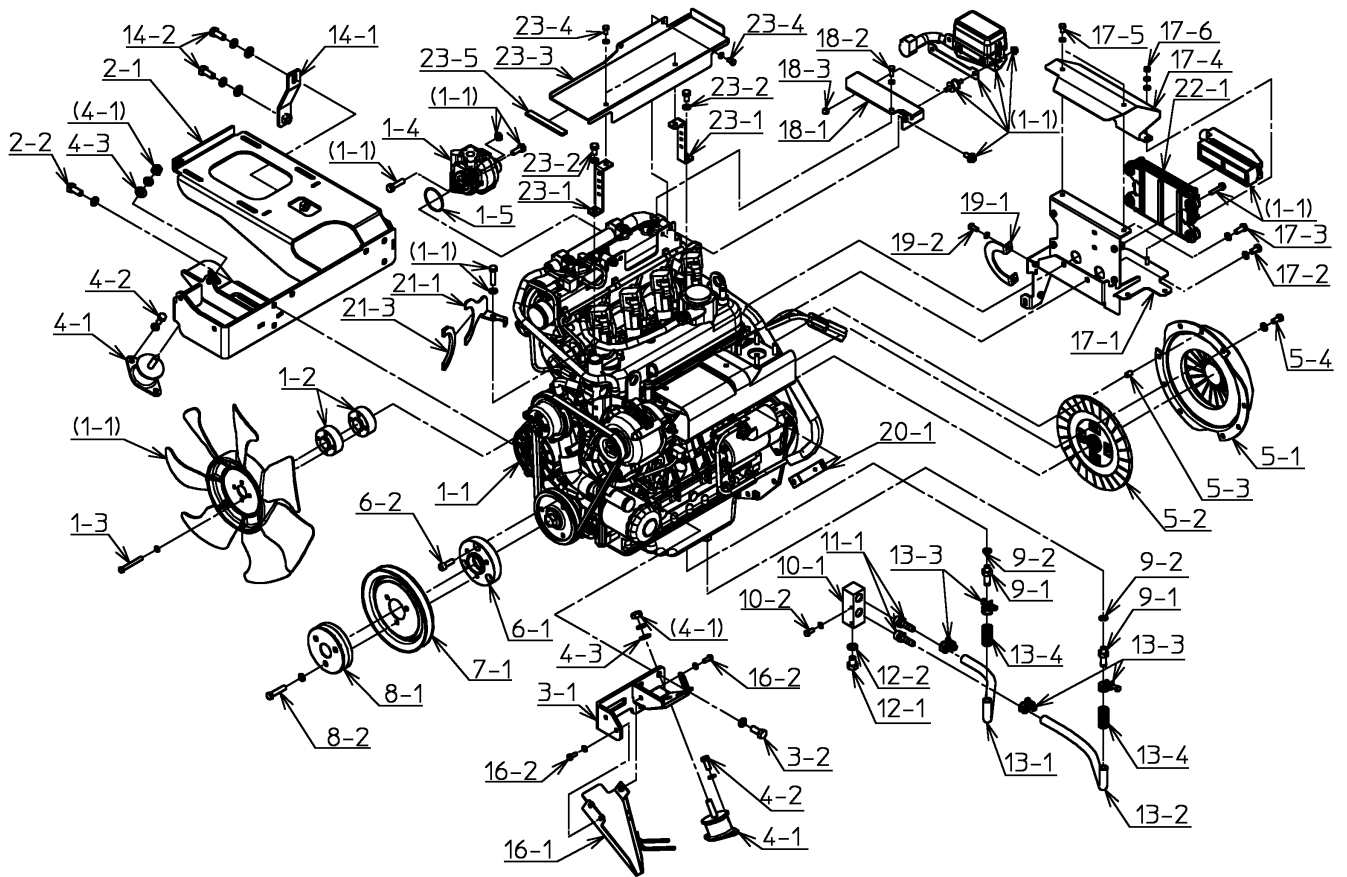
【エンジン】



J7-030030 ~ J7-030034

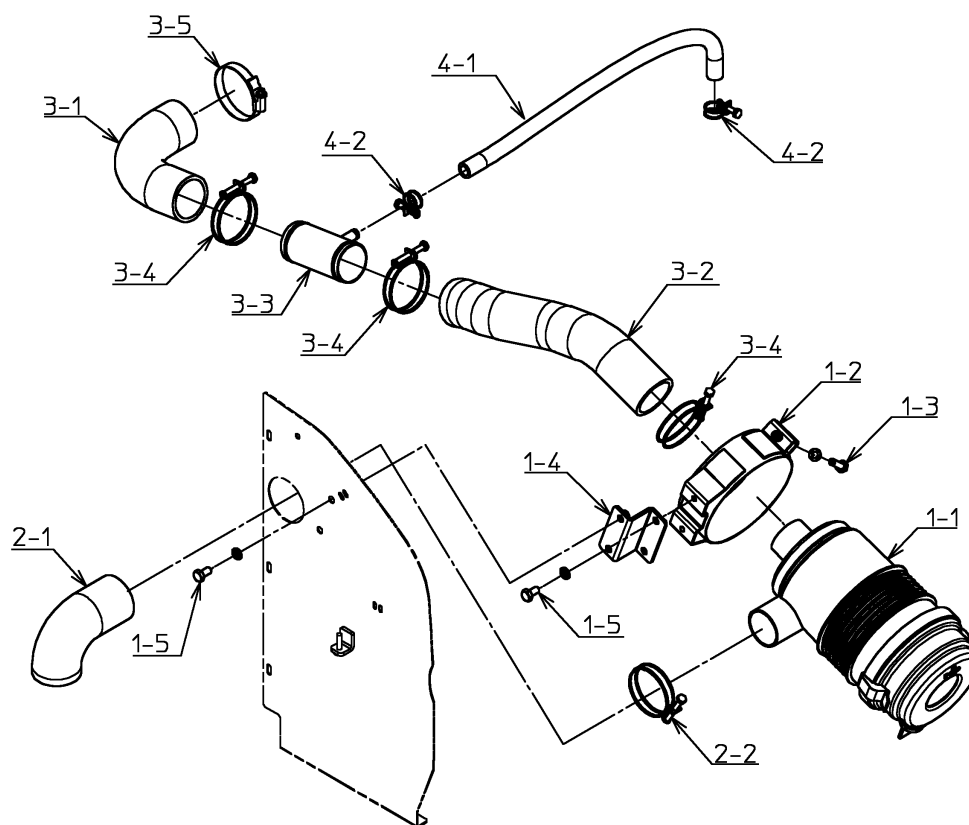
番号	品番	品名	個数	備考
1-1	4F28664-03	エンジン	1	
1-2	4F28683-00	ファンペーサ	2	
1-3	010-6050655S	六角ボルト	4	SW付
1-4	4F29737-00	油圧ポンプ	1	
1-5	4F29738-00	Oリング	1	
2-1	3M11801-05	エンジンサポート右マトメ	1	
2-2	010-6151025S	六角ボルト	6	SW付
3-1	4M29696-01	エンジンサポート左マトメ	1	
3-2	010-6151025S	六角ボルト	4	SW付
4-1	030-0011208	エバーマウント	2	
4-2	010-2050820S	六角ボルト	4	SW付
4-3	040-0015210	平座金	2	
5-1	3J11183-00	クラッチディスク	1	
5-2	3C10849-00	クラッチカバー	1	
5-3	050-0810816	平行ピン	3	
5-4	010-6050816S	六角ボルト	6	SW付
6-1	4B25955-00	スペーサ	1	
6-2	012-8070825	六角穴付ボルト	3	
7-1	4C25166-00	Vプーリ	1	
8-1	4B27678-00	PTOプーリ	1	
8-2	011-6050840S	小形六角ボルト	3	SW付
9-1	4B24672-00	ホースオネジ	2	
9-2	030-0008310	ガスケットパッキン	2	
10-1	4B24674-00	ドレンブロック	1	
10-2	010-2050616S	六角ボルト	2	SW付
11-1	4C16774-00	ホース口	2	
12-1	010-2051216	六角ボルト	1	
12-2	4F24836-00	ガスケット	1	
13-1	091-0609040	耐油ホース	1	
13-2	091-0609048	耐油ホース	1	
13-3	030-0003118	ワイヤバンド	4	
13-4	091-0815020	コルゲートチューブ	2	1000Lなし
14-1	4B26226-00	連結プレート	1	
14-2	010-2051025SF	六角ボルト	2	SW,FW付
16-1	4M28830-01	オイル受マトメ	1	

【エンジン】



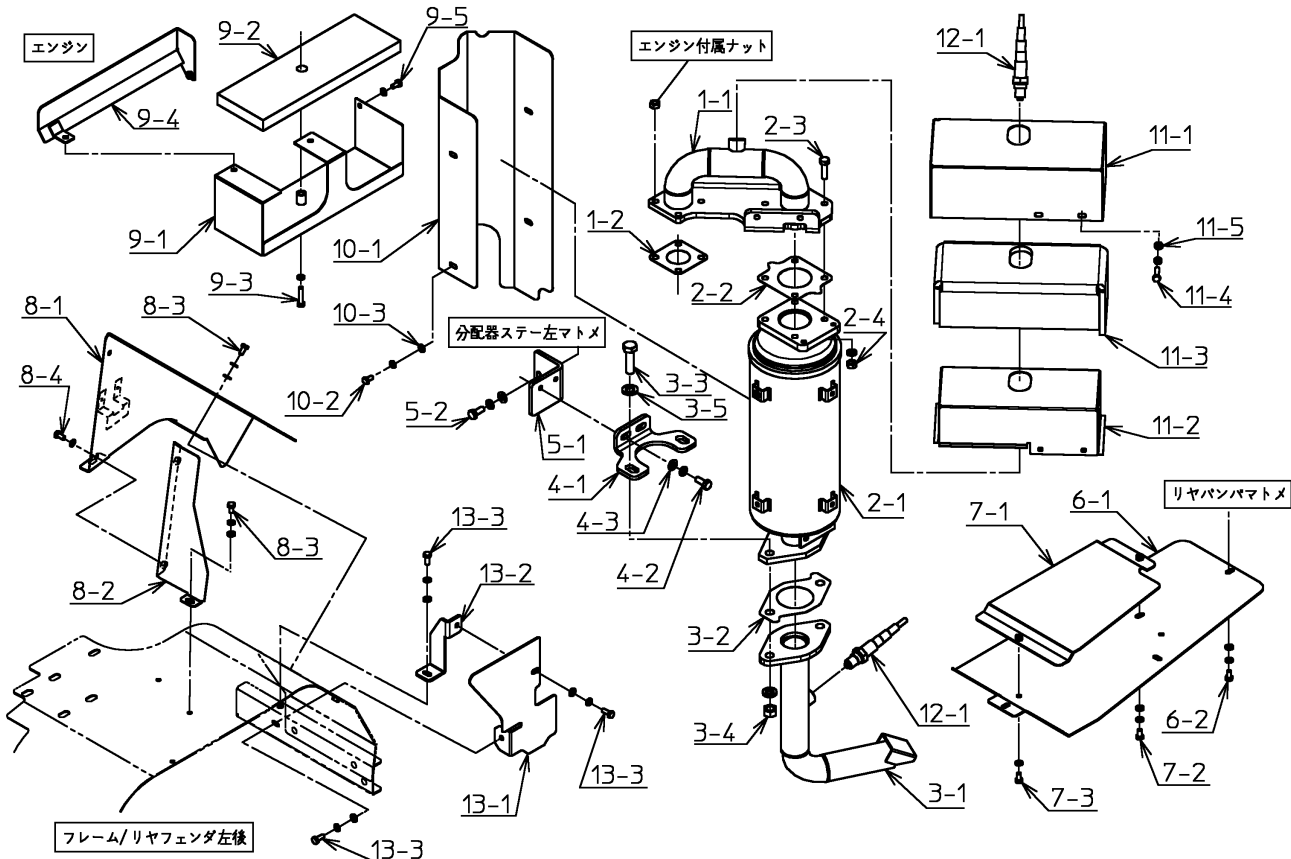
J7-030030 ~ J7-030034

番号	品番	品名	個数	備考
16-2	010-2050616S	六角ボルト	3	SW付
17-1	3M12922-05	ECUベースマトメ	1	
17-2	010-6050816S	六角ボルト	1	SW付
17-3	010-6050820S	六角ボルト	1	SW付
17-4	3B13929-00	ECUカバー	1	
17-5	010-2050612S	六角ボルト	2	SW付
17-6	020-3050610SF	六角ナット	1	SW,FW付
18-1	3B12924-07	ヒューズボックスステー	1	
18-2	010-2050616S	六角ボルト	1	SW付
18-3	028-0420630	袋ナット	1	
19-1	4B30466-00	ハーネスステー	1	
19-2	010-2050616S	六角ボルト	2	SW付
20-1	4B28931-00	ハーネス押エ	1	
21-1	3B12927-02	エアホースステー	1	
21-3	093-0242013	レギュラートリム	1	
22-1	4F28780-00	ECU	1	
23-1	4B30742-01	ハーネスステー	2	
23-2	010-2050816S	六角ボルト	2	SW付
23-3	3B13930-01	カバー	1	
23-4	010-2050612S	六角ボルト	4	SW付
23-5	093-0242010	レギュラートリム	1	



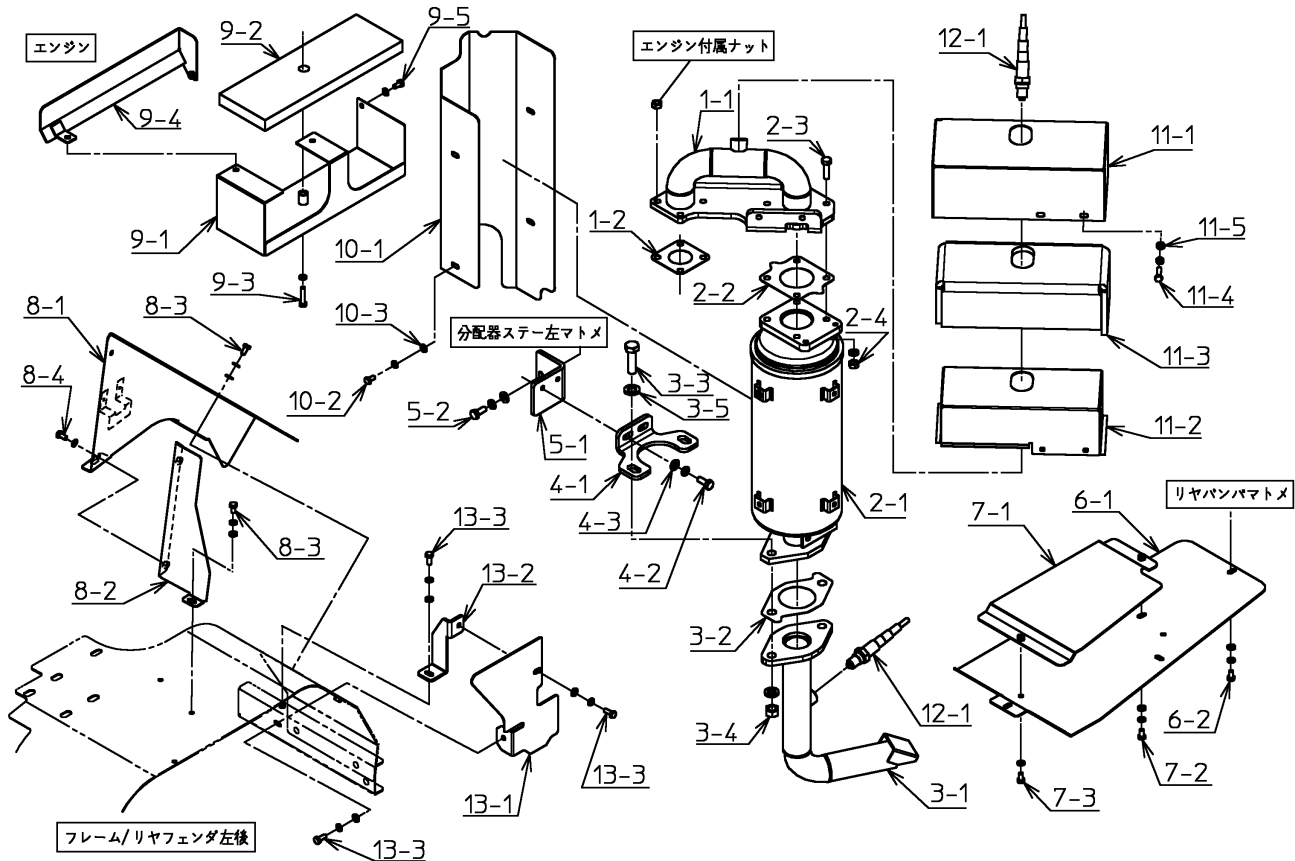
J7-030030 ~ J7-030034

番号	品番	品名	個数	備考
1-1	4F24675-00	エアクリーナ	1	
1-2	4F24676-00	エアクリーナバンド	1	
1-3	010-2050835S	六角ボルト	1	SW付
1-4	4B28696-00	ステー	1	
1-5	010-2050816S	六角ボルト	4	SW付
2-1	4B28669-00	インレットパイプ	1	
2-2	030-0003163	ワイヤバンド	1	
3-1	4B28665-00	エアホース1	1	
3-2	4B28666-01	エアホース2	1	
3-3	4F28667-00	パイプ	1	
3-4	030-0003163	ワイヤバンド	3	
3-5	4C30582-00	ホースバンド	1	
4-1	091-0612050	耐油ホース	1	
4-2	030-0003120	ワイヤバンド	2	



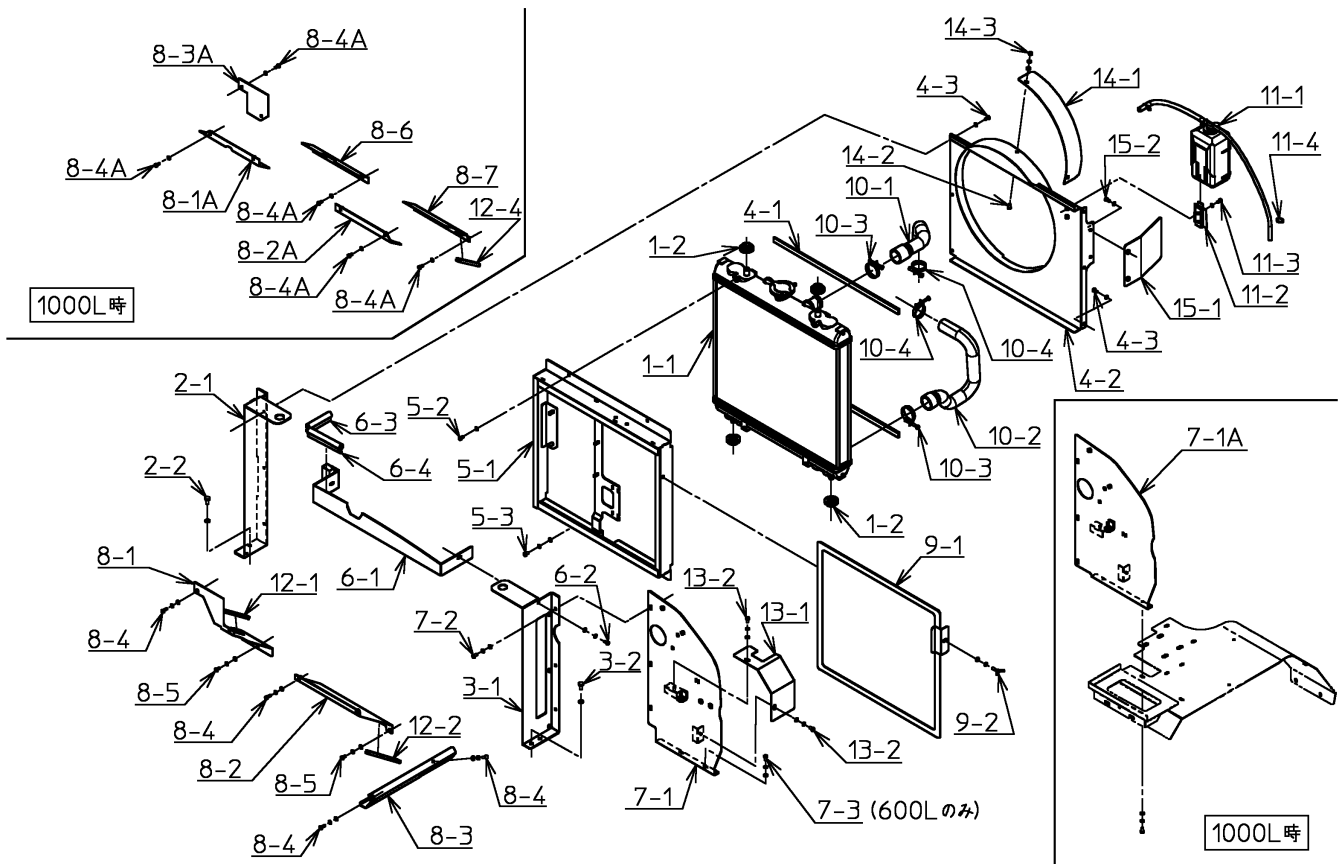
J7-030030 ~ J7-030034

番号	品番	品名	個数	備考
1-1	4M28700-05	マフラパイプマトメ	1	
1-2	4F28670-00	ガスケット	1	
2-1	4F28668-00	マフラ	1	
2-2	4F28676-00	ガスケット	1	
2-3	010-0080830	六角ボルト	4	
2-4	020-0080810S	六角ナット	4	SW付
3-1	4M28705-04	排気パイプマトメ	1	
3-2	4F28677-00	ガスケット	1	
3-3	010-0081245	六角ボルト	2	
3-4	020-0081210S	六角ナット	2	SW付
3-5	040-0013212	平座金	2	
4-1	4B28712-00	ステー	1	
4-2	010-0080820S	六角ボルト	2	SW付
4-3	040-0013208	平座金	2	
5-1	4B28713-00	ブラケット	1	
5-2	010-2050820SF	六角ボルト	2	SW,FW付
6-1	3B11811-03	排気カバー	1	
6-2	010-2050612SF	六角ボルト	4	SW,FW付
7-1	4B28816-01	カバー	1	
7-2	010-2050612SF	六角ボルト	1	SW,FW付
7-3	010-2050612S	六角ボルト	1	SW付
8-1	4M31602-01	カバー1マトメ	1	
8-2	4B31604-00	カバー2	1	
8-3	010-2050612SF	六角ボルト	4	SW,FW付
8-4	010-2050612S	六角ボルト	2	SW付
9-1	4M28933-01	断熱材ホルダマトメ	1	
9-2	4J28919-00	断熱材	1	
9-3	010-0080630S	六角ボルト	1	SW付
9-4	4M32926-00	遮熱板マトメ	1	
9-5	010-0030612S	六角ボルト	1	SW付
10-1	3B13243-00	遮熱板	1	
10-2	010-0080612S	六角ボルト	4	SW付
10-3	040-0013206	平座金	4	
11-1	3B12928-04	遮熱カバー1	1	
11-2	3B12929-02	遮熱カバー2	1	



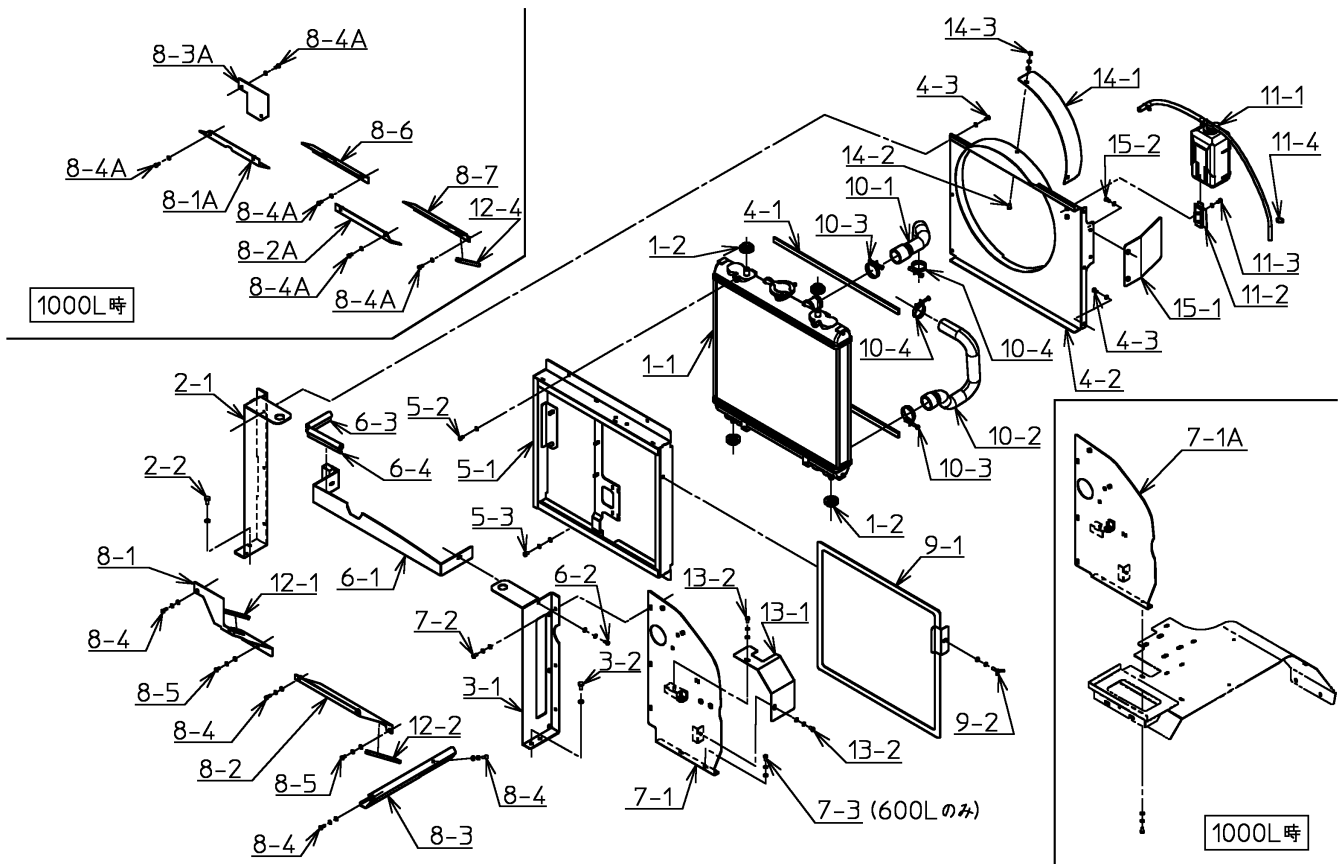
J7-030030 ~ J7-030034

番号	品番	品名	個数	備考
11-3	4J28937-00	断熱材	1	
11-4	010-0080625S	六角ボルト	4	SW付
11-5	040-0013206	平座金	4	
12-1	4F28671-00	センサ	2	
13-1	4B30642-04	ホース遮熱板	1	
13-2	4B30662-01	ステー	1	
13-3	010-2050616SF	六角ボルト	3	SW,FW付



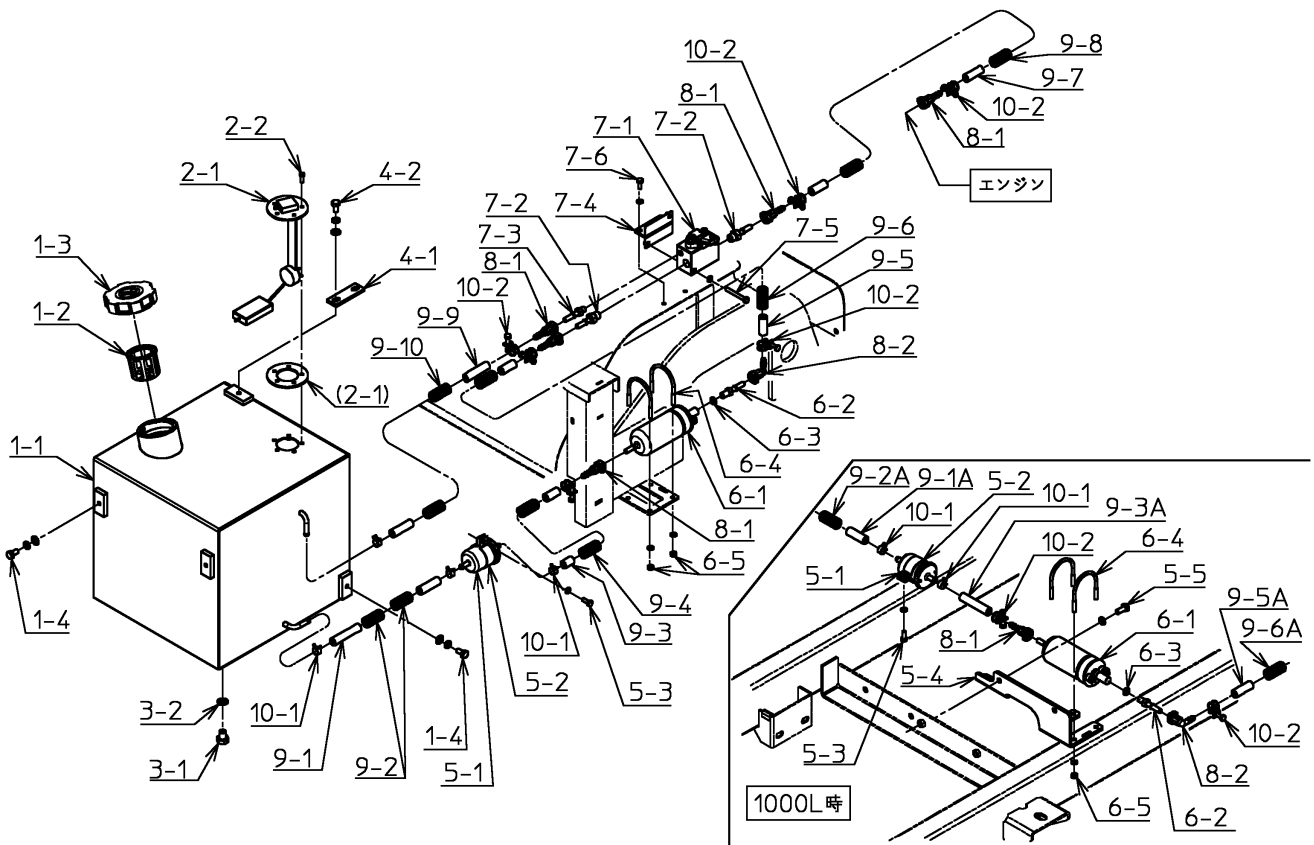
J7-030030 ~ J7-030034

番号	品番	品名	個数	備考
1-1	4F24729-00	ラジエータ	1	
1-2	4F17905-00	ラジエータマウント	4	
2-1	4M26503-02	ラジエタステー右マトメ	1	
2-2	010-2050816S	六角ボルト	2	SW付
3-1	3B12850-00	ラジエタステー左	1	
3-2	010-2050816S	六角ボルト	2	SW付
4-1	093-0906051	ネオプレンスポンジ角紐	2	
4-2	4M28750-03	シュラウドマトメ	1	
4-3	010-2050612S	六角ボルト	6	SW付
5-1	3M12852-01	レールマトメ	1	
5-2	010-2050612S	六角ボルト	2	SW付
5-3	010-2050612SF	六角ボルト	2	SW,FW付
6-1	4M28763-01	バッフルプレート上マトメ	1	
6-2	010-2050612SF	六角ボルト	2	SW,FW付
6-3	093-0452013	トリムシール(C型)	1	
6-4	093-0452009	トリムシール(C型)	1	
7-1	4M28764-06	バッフルプレートマトメ	1	
7-2	010-2050612SF	六角ボルト	3	SW,FW付
7-3	010-2050612SF	六角ボルト	2	1000Lなし SW,FW付
8-1	3B11817-02	バッフルプレート下右	1	
8-2	3B11818-02	バッフルプレート下中	1	
8-3	3B12064-01	カクハンシャフトカバー	1	
8-4	010-2050616SF	六角ボルト	6	SW,FW付
8-5	010-2050612SF	六角ボルト	3	1000Lなし SW,FW付
9-1	3M12853-01	カバーマトメ	1	
9-2	018-0230616SF	蝶ボルト	1	SW,FW付
10-1	3B11111-01	ウォーターホース上	1	
10-2	3B11112-03	ウォーターホース下(NA)	1	
10-3	030-0003143	ワイヤバンド	2	
10-4	030-0003138	ワイヤバンド	2	
11-1	4B26825-01	リザーブタンク追加工 \square	1	
11-2	4F14823-00	リザーブタンクステー	1	
11-3	010-2050612S	六角ボルト	2	SW付
11-4	030-0004001	SKパイнда	2	
12-1	093-0244012	レギュラートリム	1	1000Lなし



J7-030030 ~ J7-030034

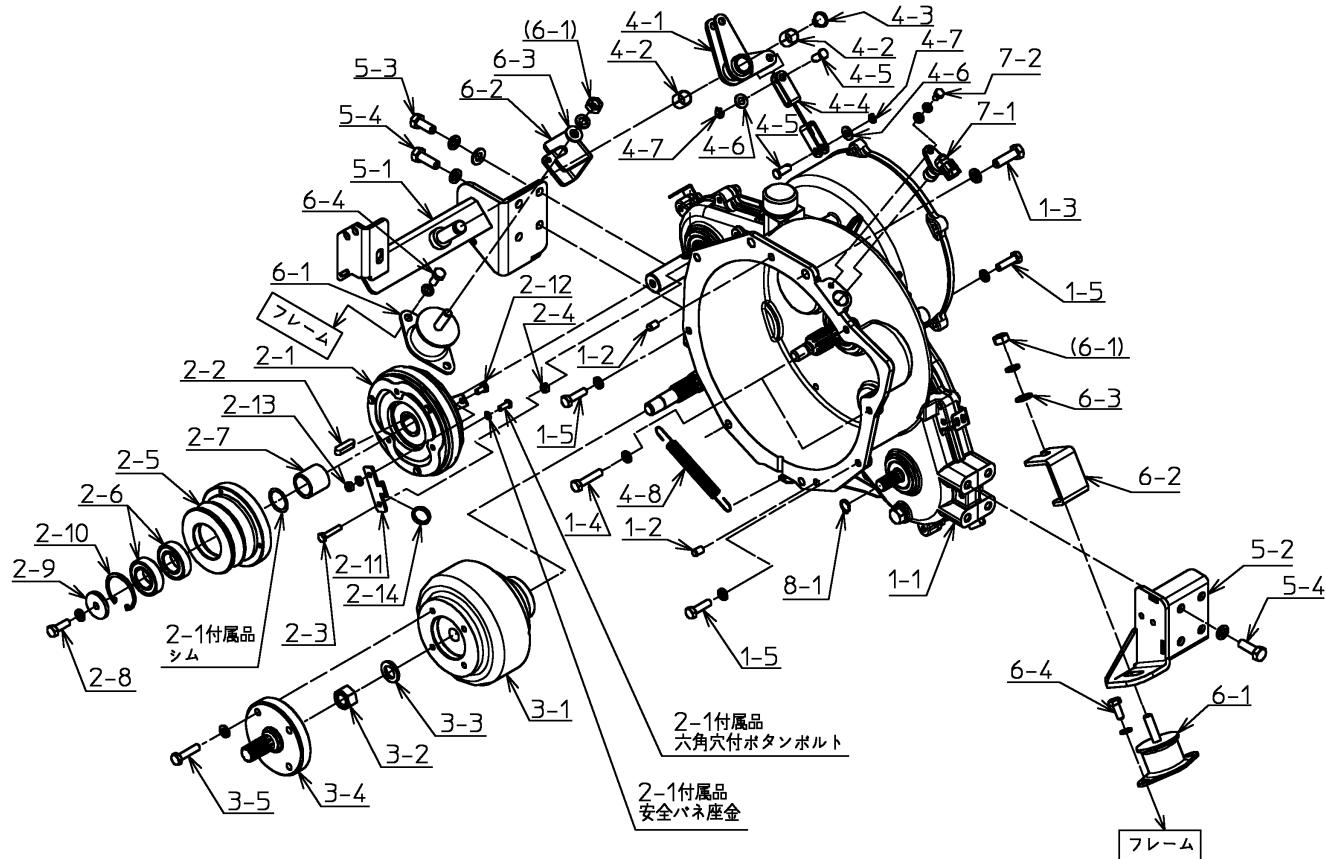
番号	品番	品名	個数	備考
12-2	093-0244016	レギュラートリム	1	1000Lなし
13-1	4B28768-03	カバー	1	
13-2	010-2050612SF	六角ボルト	2	SW,FW付
14-1	4B28906-01	ガイド板	1	
14-2	010-2050612	六角ボルト	2	
14-3	020-3050610SF	六角ナット	2	SW,FW付
15-1	4B28909-00	ガイド板	1	
15-2	010-2050612S	六角ボルト	2	SW付



J7-030030 ~ J7-030034

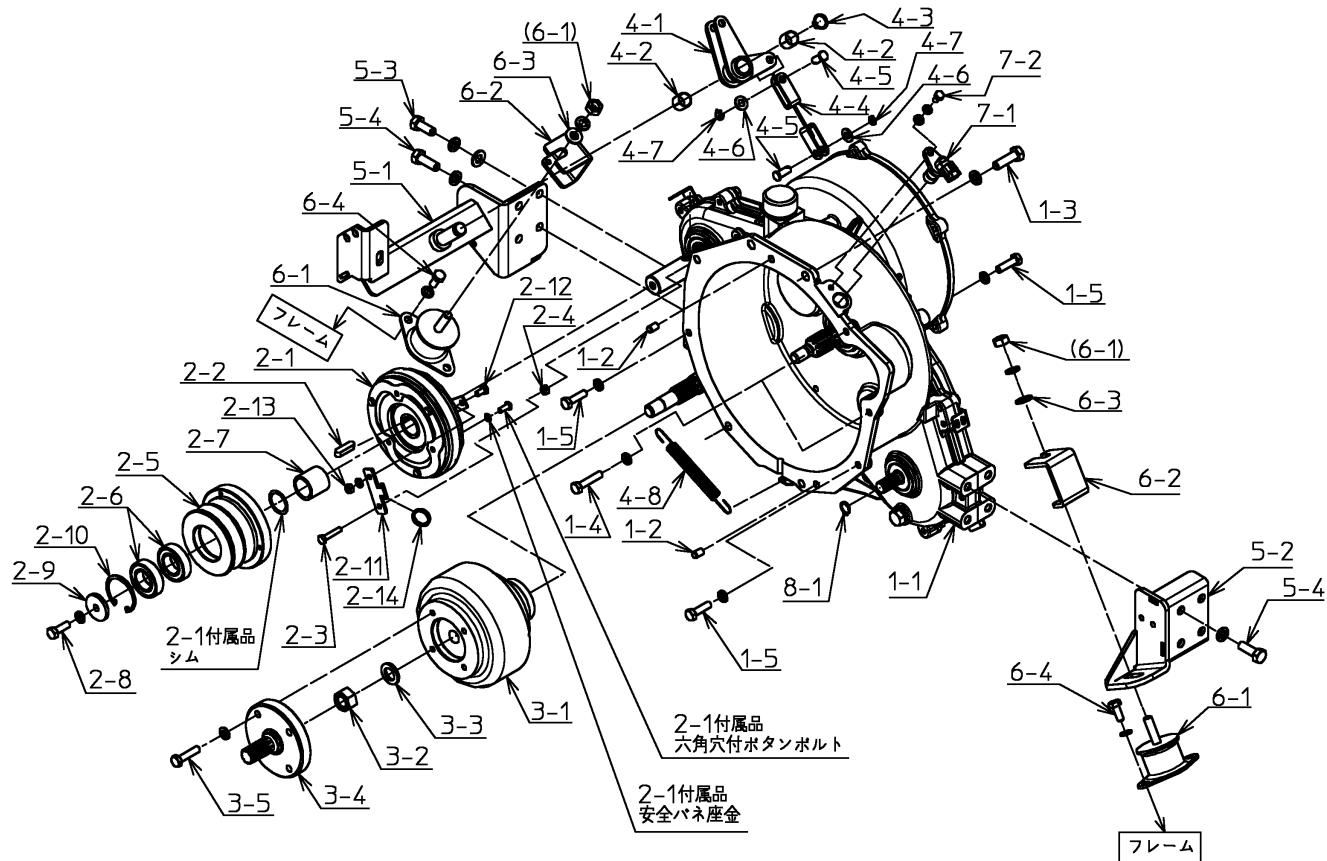
番号	品番	品名	個数	備考
9-10	091-0815095	コルゲートチューブ	1	
10-1	040-0071125	バネ式ホースクランプ	4	
10-2	030-0003115	ワイヤバンド	6	

【 分配器 】



J7-030030 ~ J7-030034

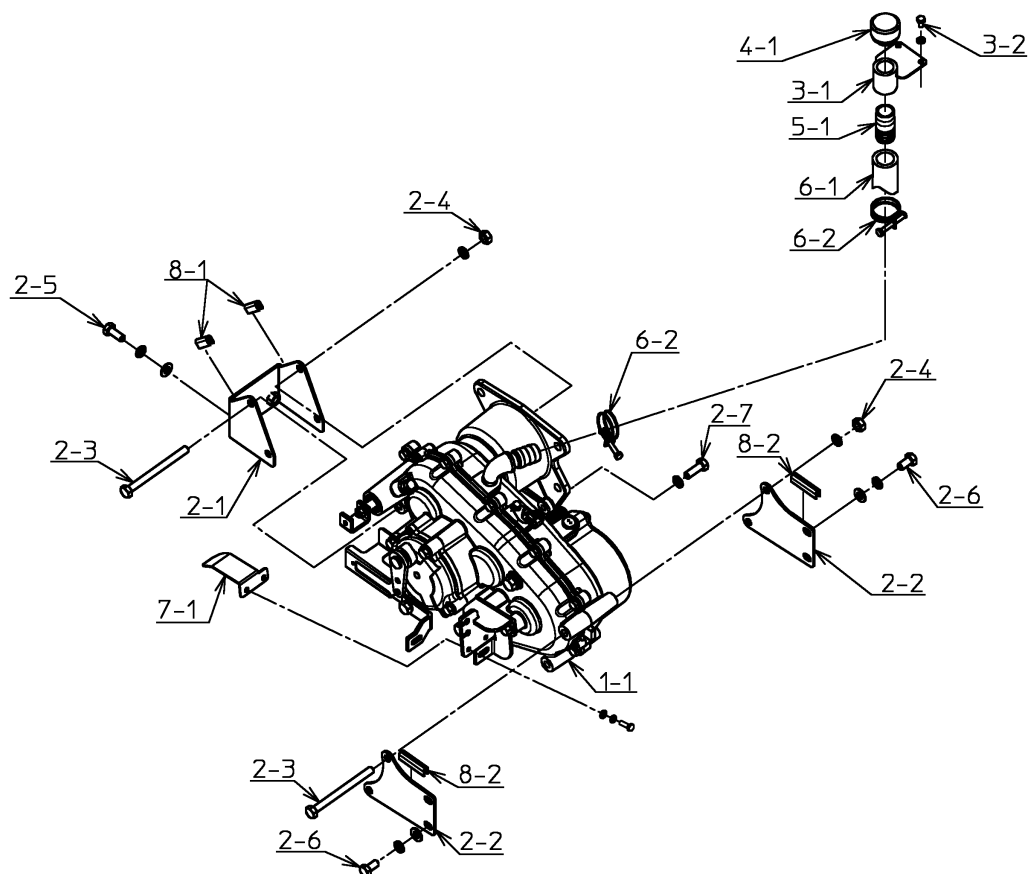
番号	品番	品名	個数	備考
1-1	2A03220-03	分配器本体組立	1	
1-2	050-0810814	平行ピン	2	
1-3	010-6151035S	六角ボルト	2	SW付
1-4	010-6050840S	六角ボルト	2	SW付
1-5	010-6050830S	六角ボルト	5	SW付
2-1	4B31388-00	乾式単板電磁クラッチ	1	
2-2	050-0320828	平行キー	1	
2-3	010-6050630	六角ボルト	1	
2-4	020-3050610	六角ナット	1	
2-5	3B11500-00	Vプーリ	1	
2-6	071-4160025	ベアリング	2	
2-7	4B25807-02	カラー(25.4X31.8X30)	1	
2-8	010-2050825S	六角ボルト	1	SW付
2-9	4B24595-00	平座金	1	
2-10	050-0411047	C形止輪	1	
2-11	4B27438-01	回り止め	1	
2-12	010-2050612	六角ボルト	1	
2-13	020-3050610S	六角ナット	1	SW付
2-14	030-0004002	SKバインダ	1	
3-1	4J25508-01	乾式多板クラッチ	1	
3-2	028-0851610	U-ナット(並型・細目)	1	
3-3	040-0015116	平座金	1	
3-4	4M25525-04	スプラインシャフトマトメ	1	
3-5	010-6050835S	六角ボルト	4	SW付
4-1	4M26355-00	ベルクランクマトメ	1	
4-2	050-0601615	ドライベアリング	2	
4-3	050-0410016	C形止輪	1	
4-4	4J26340-00	ワイヤ	1	
4-5	050-1750820	頭付ピン	2	
4-6	040-0015208	平座金	2	
4-7	050-1002020	割ピン	2	
4-8	4B18766-00	リターンスプリング	1	
5-1	3M11855-01	分配器ステー右マトメ	1	
5-2	4M28718-00	分配器ステー左マトメ	1	
5-3	010-6051025SF	六角ボルト	2	SW,FW付



J7-030030 ~ J7-030034

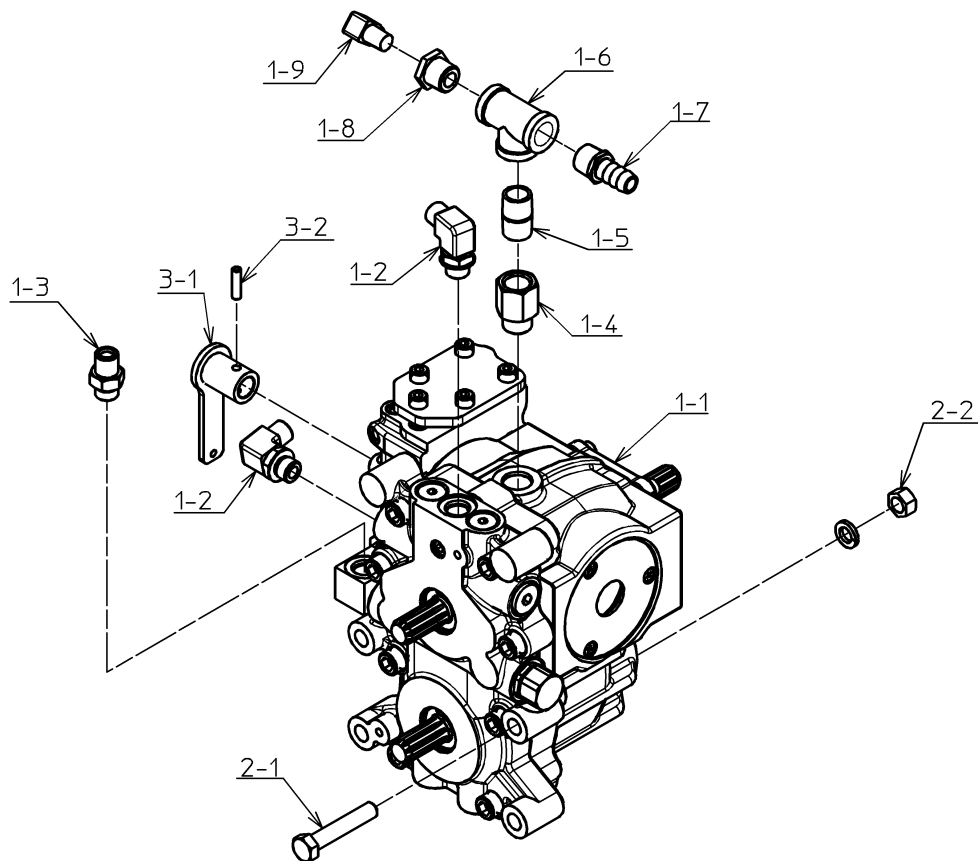
番号	品番	品名	個数	備考
5-4	010-6051030S	六角ボルト	6	SW付
6-1	030-0011208	エバーマウント	2	
6-2	4B26351-01	フレ止め	2	
6-3	040-0015210	平座金	2	
6-4	010-2050820S	六角ボルト	4	SW付
7-1	4F30396-00	回転センサ	1	
7-2	010-2050616SF	六角ボルト	1	SW,FW付
8-1	050-0410014	C形止輪	1	

【サブミッション】



J7-030030 ~ J7-030034

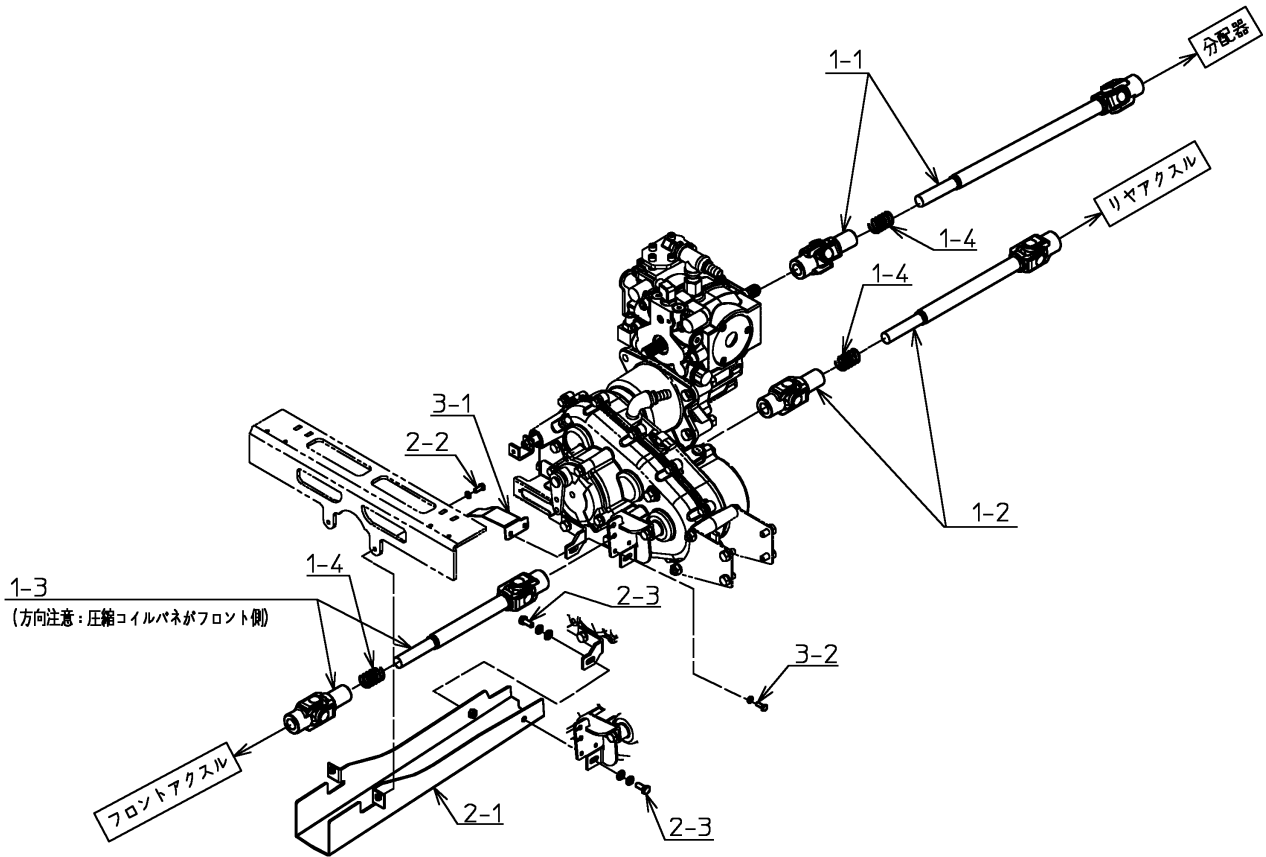
番号	品番	品名	個数	備考
1-1	2A02852-17	サブミッション本体組立	1	
2-1	4B26257-00	サブミッションステー右	1	
2-2	4B28844-00	サブミッションステー左	2	
2-3	010-2051004	六角ボルト	4	
2-4	020-3051010S	六角ナット	4	SW付
2-5	010-2051025SF	六角ボルト	2	SW,FW付
2-6	010-2051020SF	六角ボルト	4	SW,FW付
2-7	010-2051030S	六角ボルト	2	SW付
3-1	4M28722-01	給油口マトメ	1	
3-2	010-2050612S	六角ボルト	2	SW付
4-1	4C16281-00	キャップ	1	
5-1	030-0023112	ねじ込み式ホースニップル	1	
6-1	091-0625080	耐油ホース	1	
6-2	030-0003138	ワイヤバンド	2	
8-1	093-0245003	レギュラートリム	2	
8-2	093-0245005	レギュラートリム	2	



J7-030030 ~ J7-030034

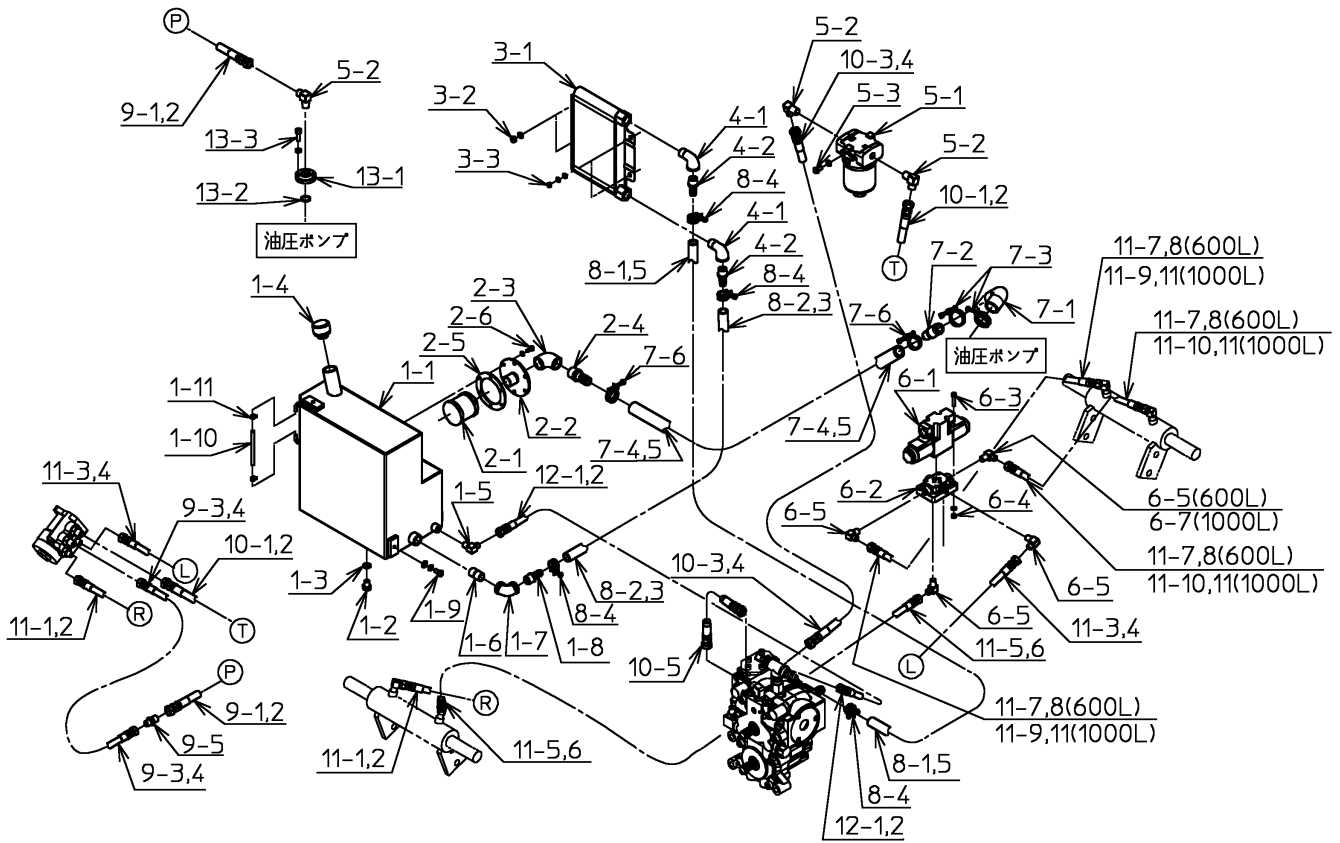
番号	品番	品名	個数	備考
1-1	4J26967-00	HST	1	
1-2	060-2120606	油圧口金具(エルボ)	2	
1-3	060-2100606	油圧口金具(直)	1	
1-4	4C26268-00	油圧口金具(ブッシング)	1	
1-5	040-0053108	バレルニップル	1	
1-6	061-2110800	チーズ	1	
1-7	4C14782-00	ホース口	1	
1-8	061-2310804	六角ブッシュ	1	
1-9	060-2520404	油圧口金具(エルボ)	1	
2-1	010-2051265	六角ボルト	4	
2-2	020-3051210S	六角ナット	4	SW付
3-1	4M26262-01	HSTレバーマトメ	1	
3-2	050-0910625	スプリングピン	1	

【 プロペラシャフト 】



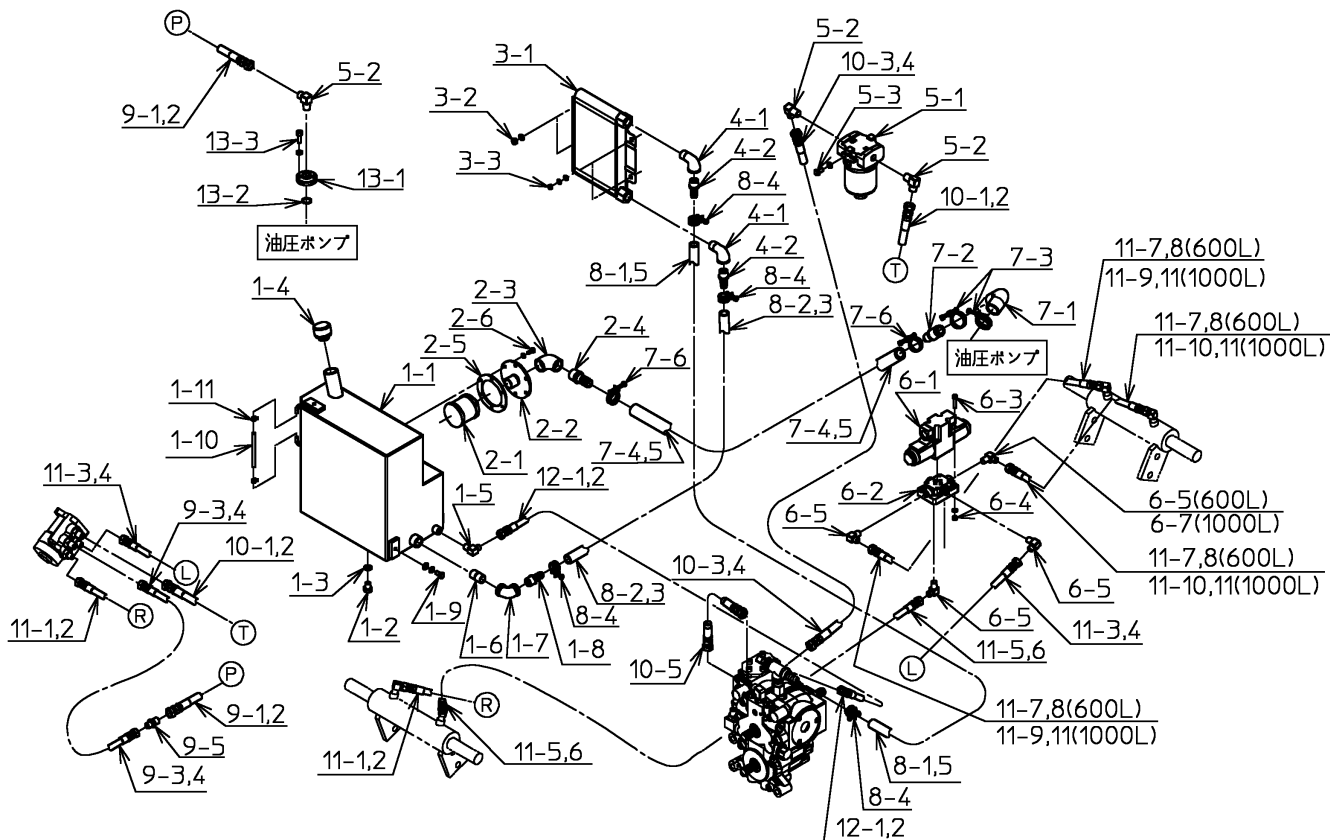
J7-030030 ~ J7-030034

番号	品番	品名	個数	備考
1-1	3J11832-00	ユニバーサルジョイント	1	
1-2	3J11833-00	ユニバーサルジョイント	1	
1-3	3J11834-00	ユニバーサルジョイント	1	
1-4	4B24657-00	圧縮コイルバネ	3	
2-1	3B13404-00	プロペラシャフトカバー	1	
2-2	010-2050616S	六角ボルト	2	SW付
2-3	010-2050820SF	六角ボルト	2	SW,FW付
3-1	4B26255-04	ワイヤガード	1	
3-2	010-2050616S	六角ボルト	2	SW付



J7-030030 ~ J7-030034

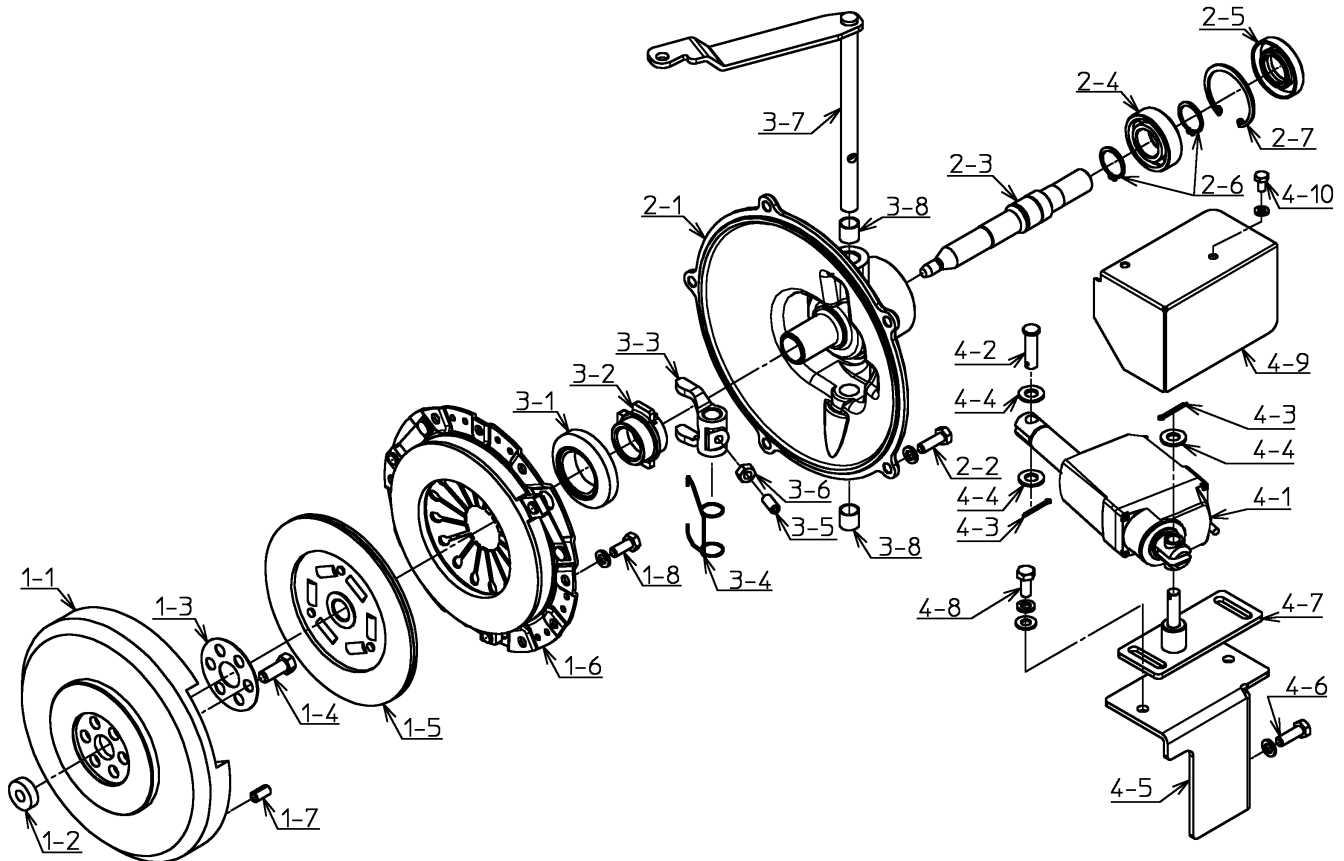
番号	品番	品名	個数	備考
1-1	2M03361-02	作動油タンクマトメ	1	
1-2	010-2051216	六角ボルト	1	
1-3	4C83057-00	シールワッシャ	1	
1-4	4C16281-00	キャップ	1	
1-5	060-2520404	油圧口金具(エルボ)	1	
1-6	040-0053108	バレルニップル	1	
1-7	061-2010800	エルボ	1	
1-8	4C14782-00	ホース口	1	
1-9	010-2050816SF	六角ボルト	3	SW,FW付
1-10	091-0906010	ビニールチューブ	1	
1-11	040-0071075	バネ式ホースクランプ	2	
2-1	4C19853-00	サクシオンフィルタ	1	
2-2	4M26273-00	フィルタ取付金具マトメ	1	
2-3	061-2011200	エルボ	1	
2-4	4C26272-00	ホース口	1	
2-5	4B24281-00	パッキン	1	
2-6	010-2050616S	六角ボルト	6	SW付
3-1	4C24282-01	オイルクーラ	1	
3-2	020-3050810S	六角ナット	2	SW付
3-3	020-3050610SF	六角ナット	2	SW,FW付
4-1	061-2060800	ストリートエルボ	2	
4-2	4C14782-00	ホース口	2	
5-1	4C24291-00	ラインフィルタ	1	
5-2	060-2520606	油圧口金具(エルボ)	3	
5-3	010-2050816S	六角ボルト	2	SW付
6-1	4K28268-01	電磁切替弁組立	1	
6-2	4C18414-01	サブプレート	1	
6-3	012-8070630	六角穴付ボルト	2	
6-4	020-3050610S	六角ナット	2	SW付
6-5	060-2520404	油圧口金具(エルボ)	4	
7-1	4B26278-00	サクシオンホース	1	
7-2	4B25390-00	異径ジョイント19-25	1	
7-3	030-0003136	ワイヤバンド	2	
7-4	091-0619120	耐油ホース	1	
7-5	091-0828110	コルゲートチューブ	1	



J7-030030 ~ J7-030034

番号	品番	品名	個数	備考
7-6	030-0003130	ワイヤバンド	2	
8-1	091-0615080	耐油ホース	1	
8-2	091-0615090	耐油ホース	1	
8-3	091-0822085	コルゲートチューブ	1	
8-4	030-0003123	ワイヤバンド	4	
8-5	091-0822075	コルゲートチューブ	1	
9-1	093-0635150	油圧ホース(高圧)	1	
9-2	091-0819140	コルゲートチューブ	1	
9-3	093-0625245	油圧ホース(高圧)	1	
9-4	091-0815050	コルゲートチューブ	1	
9-5	4C26874-00	異径アダプタ	1	
10-1	093-0735415	油圧ホース(低圧)	1	
10-2	091-0819230	コルゲートチューブ	1	
10-3	093-0735118	油圧ホース(低圧)	1	
10-4	091-0819110	コルゲートチューブ	1	
10-5	093-0735021	油圧ホース(低圧)	1	
11-1	093-0625271	油圧ホース(高圧)	1	
11-2	091-0815070	コルゲートチューブ	1	
11-3	093-0625317	油圧ホース(高圧)	1	
11-4	091-0815150	コルゲートチューブ	1	
11-5	093-0625133	油圧ホース(高圧)	1	
11-6	091-0815123	コルゲートチューブ	1	
11-7	093-0625069	油圧ホース(高圧)	2	1000Lなし
11-8	091-0815059	コルゲートチューブ	2	1000Lなし
12-1	093-0725060	油圧ホース(低圧)	1	
12-2	091-0815050	コルゲートチューブ	1	
13-1	4B19854-00	アダプタ	1	
13-2	060-1112019	Oリング	1	
13-3	012-8070825S	六角穴付ボルト	2	SW付

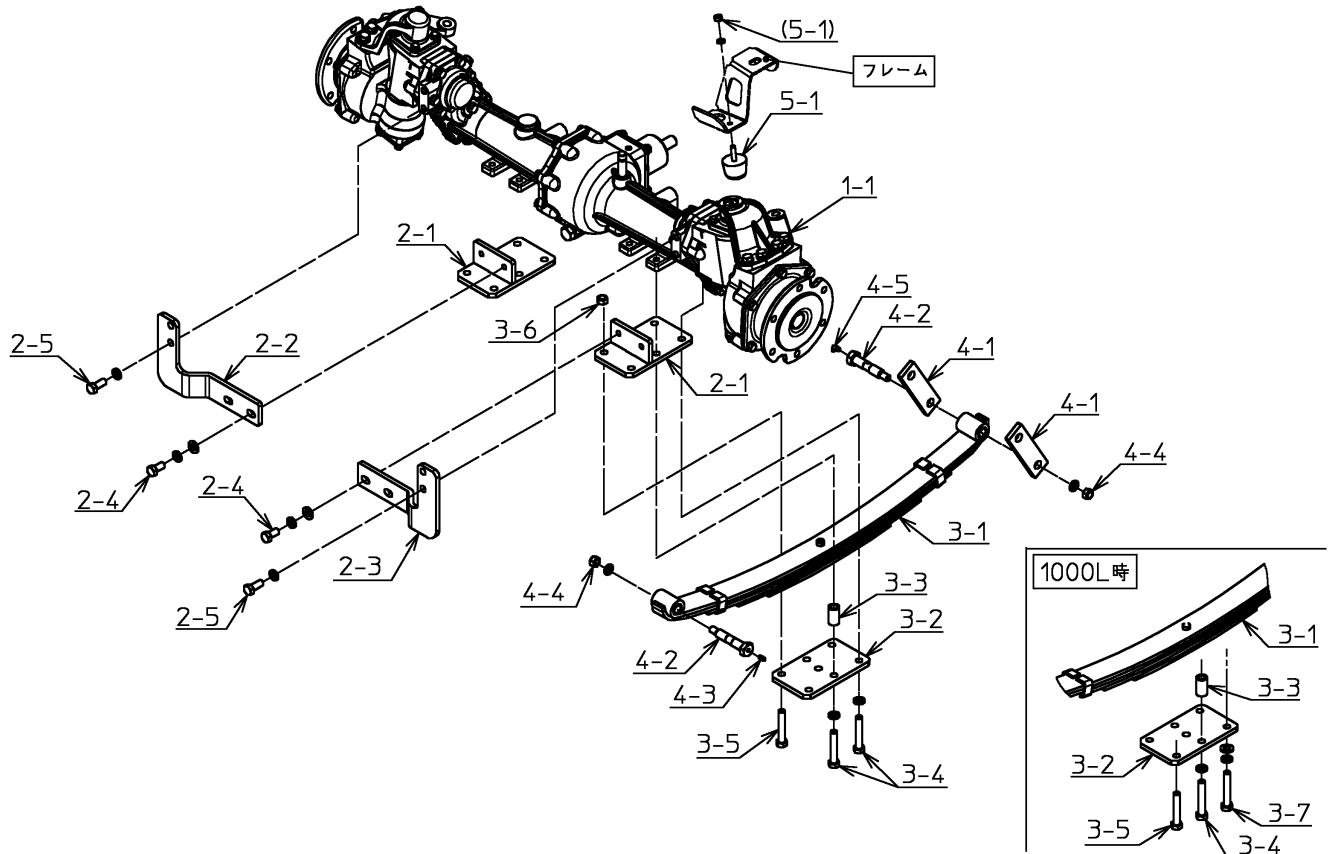
【 ファンクラッチ 】



J7-030030 ~ J7-030034

番号	品番	品名	個数	備考
1-1	3B11503-02	フライホイール	1	
1-2	071-4160010	ベアリング	1	
1-3	4J24609-00	フライホイールザガネ	1	
1-4	010-8051025	六角ボルト	6	
1-5	3J11853-00	クラッチディスク	1	
1-6	3J11854-00	クラッチカバー	1	
1-7	050-0910816	スプリングピン	3	
1-8	010-6050820S	六角ボルト	6	SW付
2-1	2B03149-01	ファンクラッチカバー	1	
2-2	010-2050825S	六角ボルト	5	SW付
2-3	3B11583-02	ファン出力シャフト	1	
2-4	071-4162025	ベアリング	1	
2-5	080-3255210	オイルシール	1	
2-6	050-0410025	C形止輪	2	
2-7	050-0411052	C形止輪	1	
3-1	4J24610-00	スラストベアリング	1	
3-2	3J11089-00	レリーズハブ	1	
3-3	3J11091-00	シフター	1	
3-4	4J24618-00	スプリング	1	
3-5	017-0570820	六角穴付止ネジ	1	
3-6	020-3050810	六角ナット	1	
3-7	4M26325-03	ファンクラッチレバーマトメ	1	
3-8	050-0601415	ドライベアリング	2	
4-1	4B29200-01	リニアアクチュエータ追加工図	1	
4-2	050-1751035	頭付ピン	1	
4-3	050-1002525	割ピン	2	
4-4	040-0015210	平座金	3	
4-5	4B28743-00	ブラケット	1	
4-6	010-2050825S	六角ボルト	2	SW付
4-7	4M28744-00	ステーマトメ	1	
4-8	010-2050820SF	六角ボルト	2	SW,FW付
4-9	4B28748-00	カバー	1	
4-10	010-2050612S	六角ボルト	2	SW付

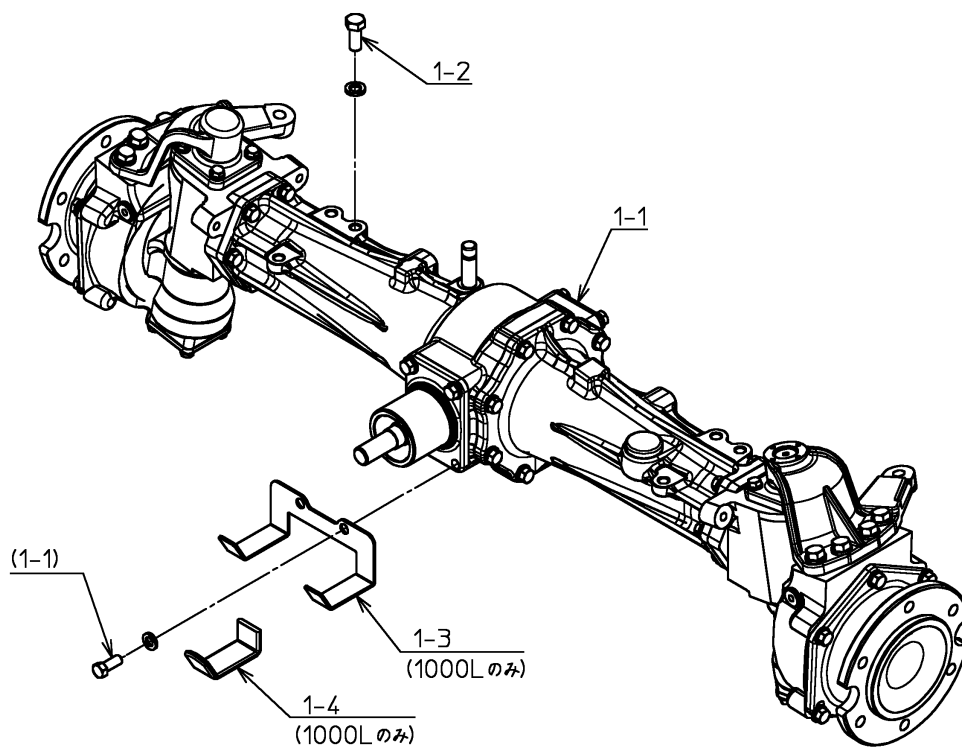
【フロントアクスル】



J7-030030 ~ J7-030034

番号	品番	品名	個数	備考
1-1	3J12151-02	フロントアクスル	1	
2-1	4M26287-01	板バネ受マトメ	2	
2-2	4B26290-00	ナックルサポート右	1	
2-3	4B26291-00	ナックルサポート左	1	
2-4	010-6051225SF	六角ボルト	4	SW,FW付
2-5	010-6051230S	六角ボルト	4	SW付
3-1	4J19658-00	リーフスプリング	2	
3-2	4B26292-01	胴締板	2	
3-3	4B19391-00	胴締メカラー	12	
3-4	010-6051270S	六角ボルト	8	SW付
3-5	010-6051270	六角ボルト	4	
3-6	028-0551220	U-ナット(並型)	4	
4-1	4B04372-03	シャックル	4	
4-2	4B25602-01	シャックルピン	6	
4-3	030-0002012	グリスニップル	2	
4-4	028-0551220S	U-ナット(並型)	6	SW付
4-5	030-0002022	グリスニップル	4	
5-1	4C22217-00	ストッパ	2	

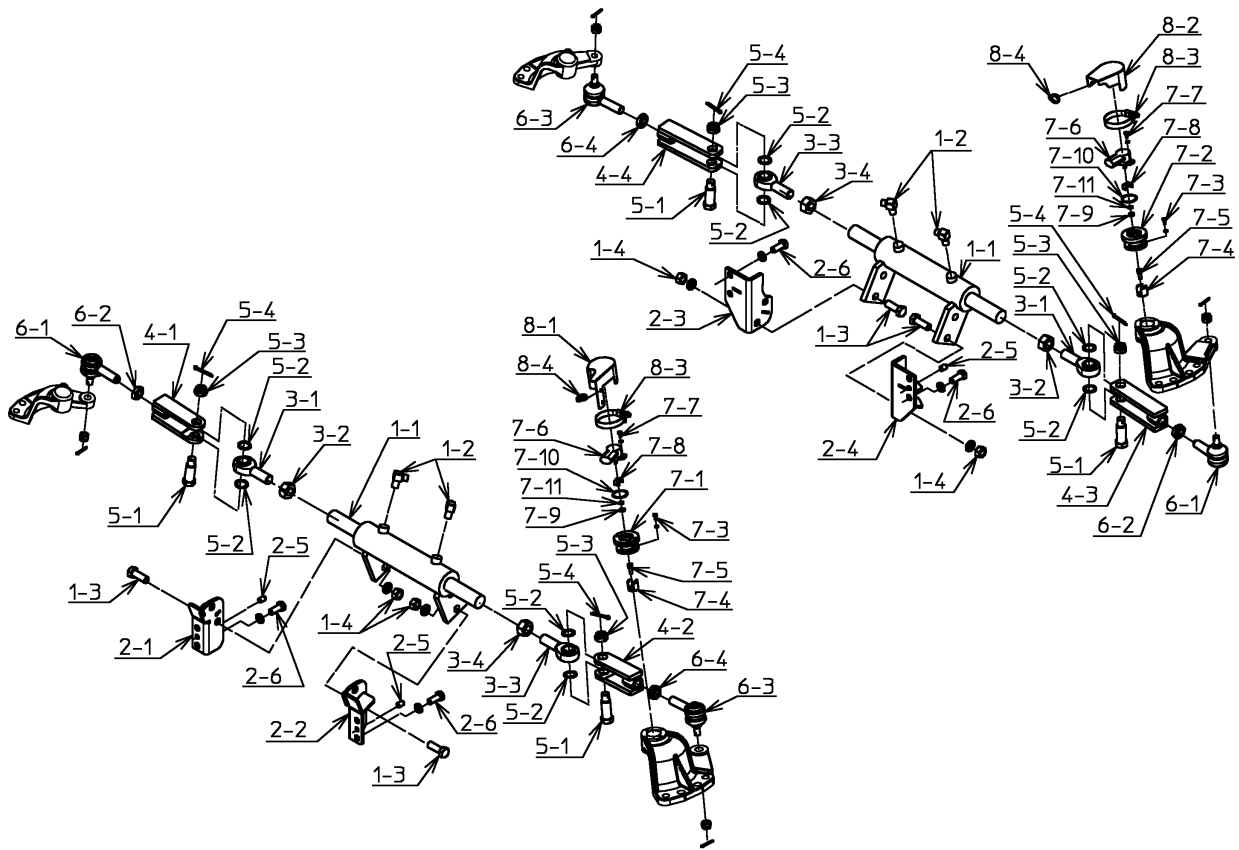
【 リヤアクスル 】



J7-030030 ~ J7-030034

番号	品番	品名	個数	備考
1-1	3J12152-03	リヤアクスル	1	
1-2	010-8051230S	六角ボルト	6	SW付

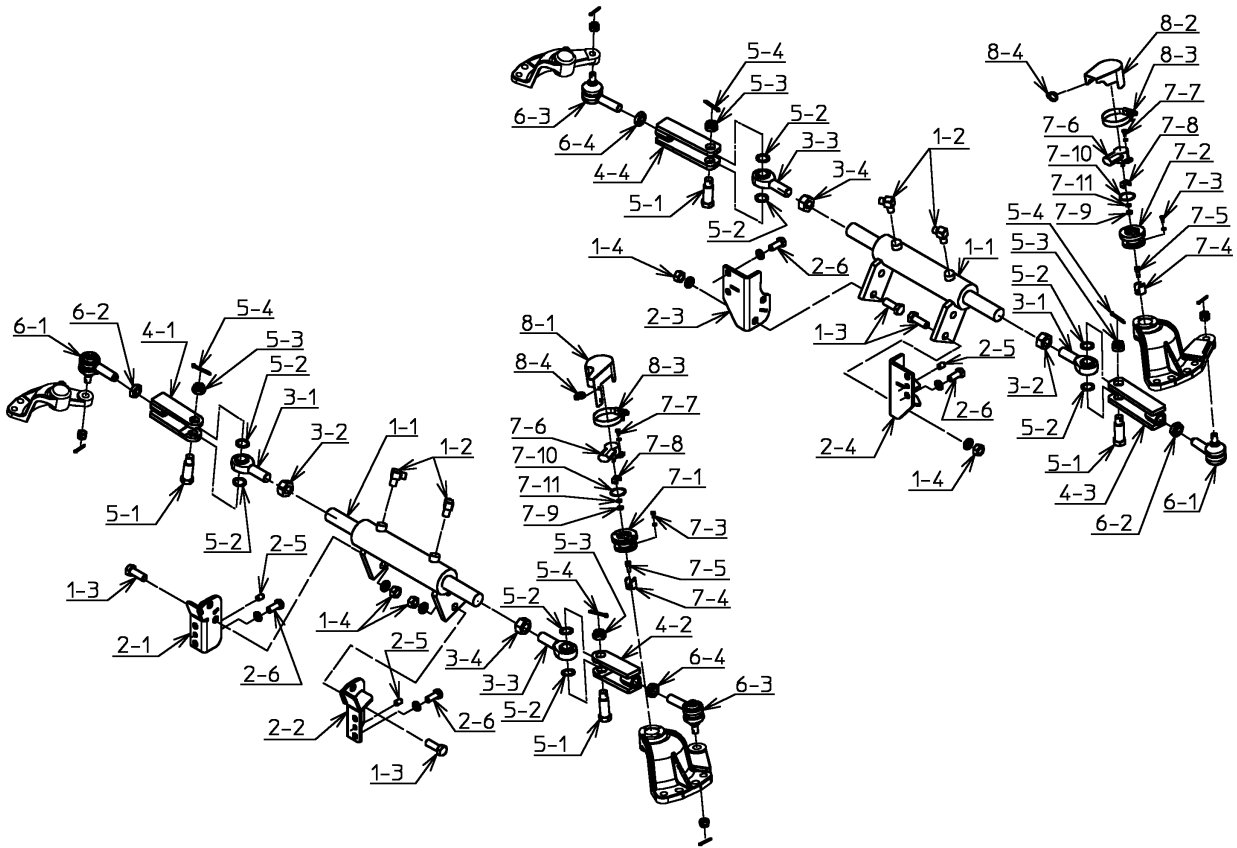
【ステアリングリンク】



J7-030030 ~ J7-030034

番号	品番	品名	個数	備考
1-1	3J11860-00	シリンダ	2	
1-2	060-2520404	油圧口金具(エルボ)	4	
1-3	010-6051440	六角ボルト	8	
1-4	020-3051410S	六角ナット	8	SW付
2-1	4M26361-01	シリンダステー右前マトメ	1	
2-2	4M26364-01	シリンダステー左前マトメ	1	
2-3	4M26366-01	シリンダステー右後マトメ	1	
2-4	4M26376-01	シリンダステー左後マトメ	1	
2-5	050-0811016	平行ピン	3	
2-6	010-6051230S	六角ボルト	8	SW付
3-1	4C17113-00	ロッドエンド右	2	
3-2	020-3152010	六角ナット	2	
3-3	4C17114-00	ロッドエンド左	2	
3-4	020-3552010	六角ナット	2	
4-1	4M26379-02	リレーロッド左マトメ	1	
4-2	4M26380-02	リレーロッド右マトメ	1	
4-3	4M26384-01	リレーロッド左マトメ	1	
4-4	4M26383-01	リレーロッド右マトメ	1	
5-1	4B17767-00	ピン	4	
5-2	4B23220-00	シム	8	
5-3	023-3051620	溝付六角ナット	4	
5-4	050-1004036	割ピン	4	
6-1	3C13754-00	タイロッドエンド左	2	
6-2	4B10420-00	ロックナット(M17左)	2	
6-3	3C13753-00	タイロッドエンド右	2	
6-4	4B10419-00	ロックナット(M17右)	2	
7-1	4B26513-00	カップリング	1	
7-2	4B17519-00	カップリング	1	
7-3	010-2050410S	六角ボルト	8	SW付
7-4	4B17423-00	カップリングメス	2	
7-5	012-8070616	六角穴付ボルト	2	
7-6	4C19190-01	ポテンショメータ	2	
7-7	010-2050410S	六角ボルト	4	SW付
7-8	4B17424-02	アーム	2	
7-9	020-3050630	六角ナット	2	

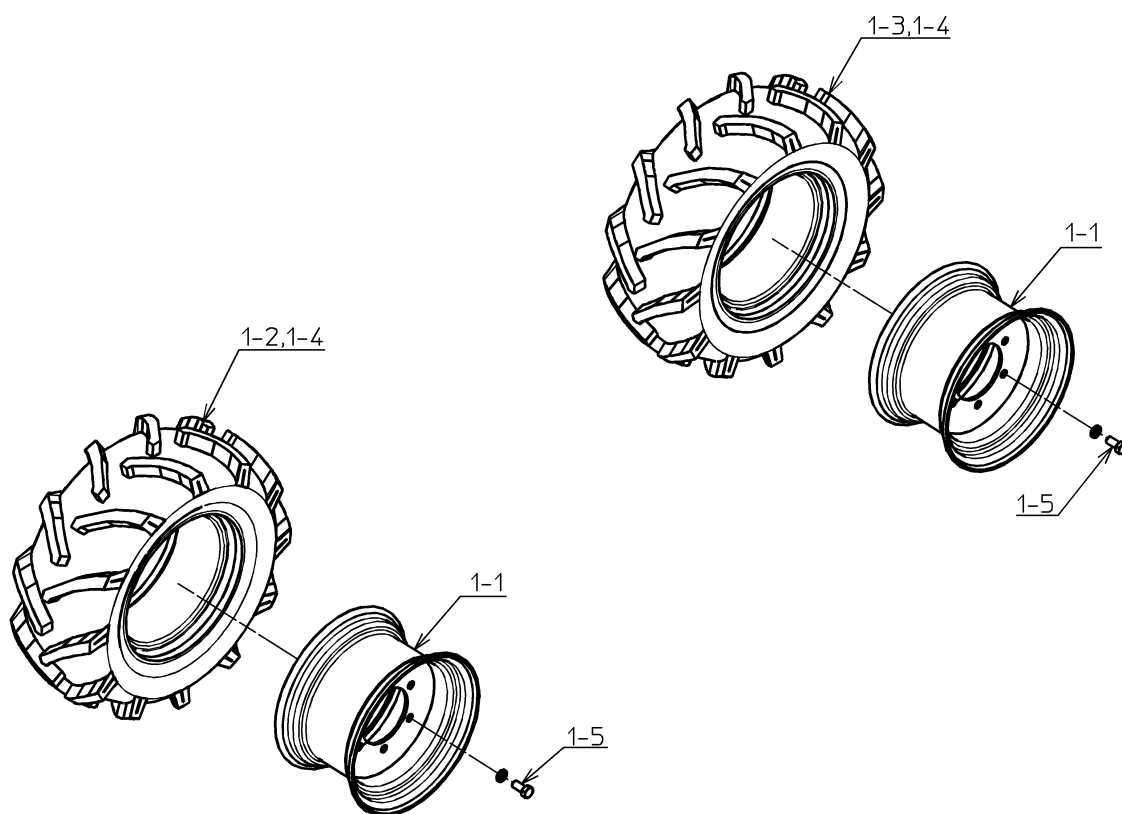
【 ステアリングリンク 】



J7-030030 ~ J7-030034

番号	品番	品名	個数	備考
7-10	060-1121030	Oリング	2	
7-11	040-0025606	バネ座金	2	
8-1	4M26512-01	センサカバーマトメ	1	
8-2	4M31120-00	センサカバーマトメ	1	
8-3	4C17773-00	ホースバンド	2	
8-4	030-0004003	SKバインダ	4	

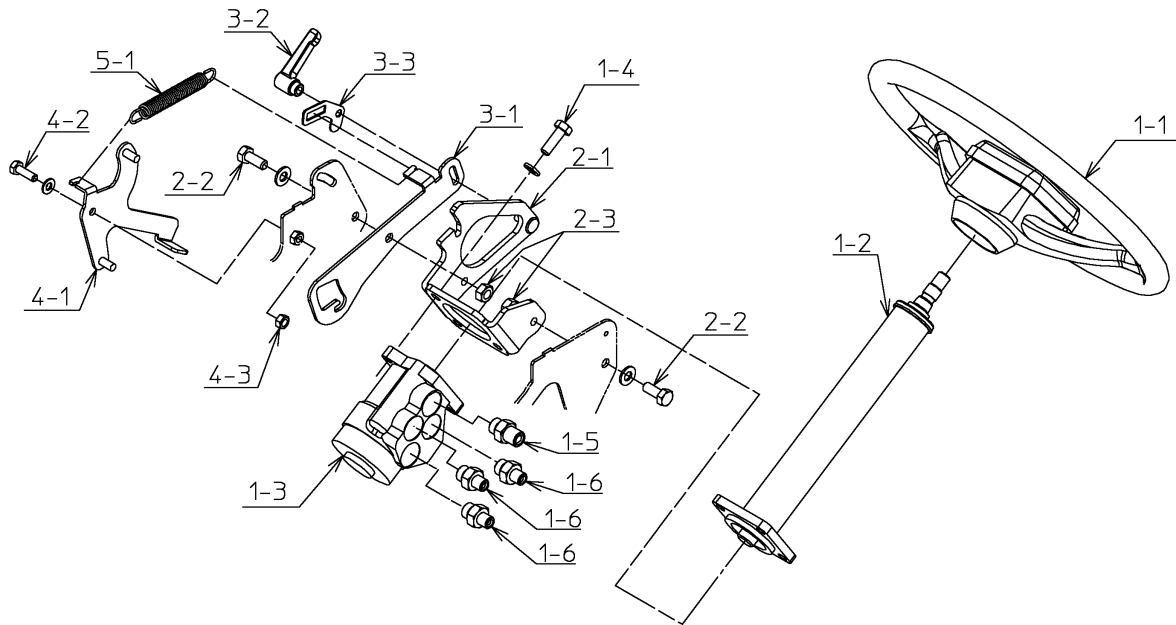
【 タイヤ 】



J7-030030 ~ J7-030034

番号	品番	品名	個数	備考
1-1	3M11864-00	ホイールマトメ	4	
1-2	4C17077-00	タイヤ	2	
1-3	4C17991-00	タイヤ	2	
1-4	4C16433-00	チューブ	4	
1-5	010-8151430S	六角ボルト	24	SW付

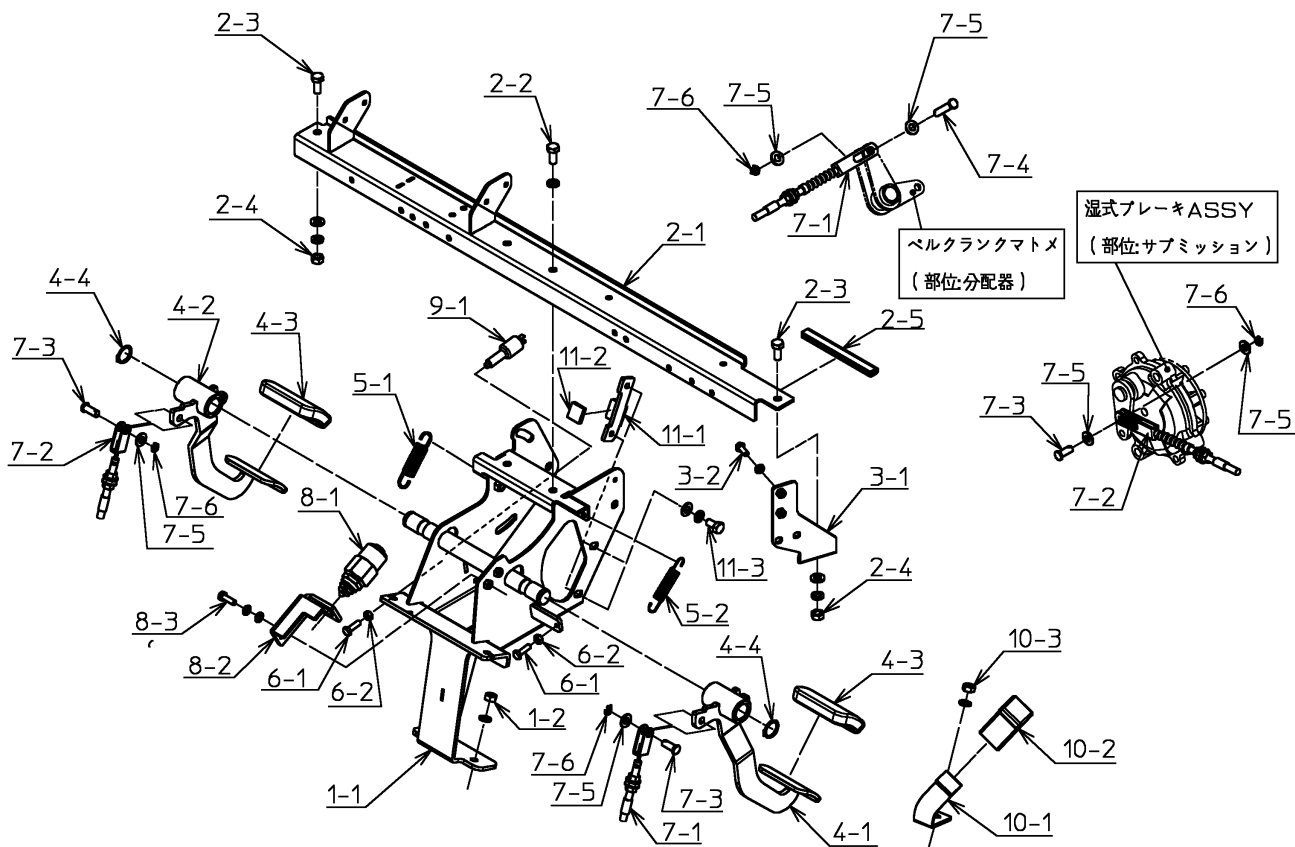
【ステアリングユニット】



J7-030030 ~ J7-030034

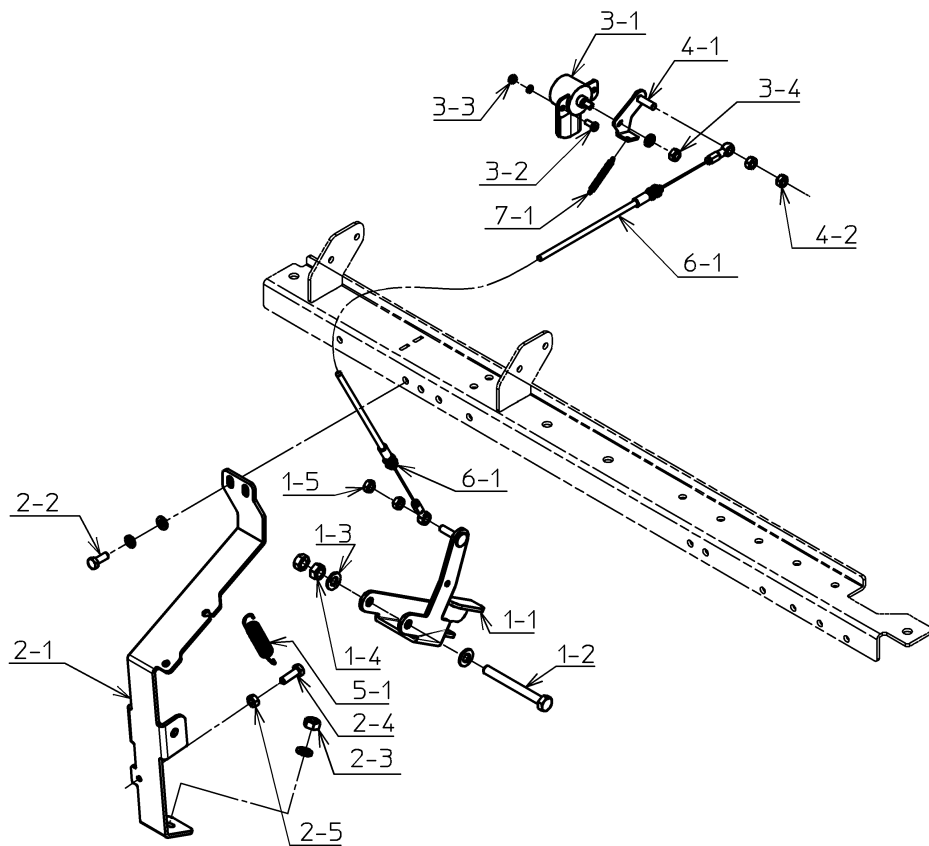
番号	品番	品名	個数	備考
1-1	3B10433-02	ステアリングホイール	1	
1-2	3J14025-00	ステアリングコラム	1	
1-3	3J08764-00	パワーステアリングユニット	1	
1-4	010-2151030S	六角ボルト	3	SW付
1-5	060-2100606	油圧口金具(直)	1	
1-6	060-2100604	油圧口金具(直)	3	
2-1	3B11895-00	コラムベース	1	
2-2	010-2051025F	六角ボルト	2	FW付
2-3	020-3051010	六角ナット	2	
3-1	3B11896-02	チルトプレート	1	
3-2	4C22652-00	クランプレバー	1	
3-3	4B26821-00	プレート	1	
4-1	3B11897-01	チルトレバー	1	
4-2	010-2050825F	六角ボルト	1	FW付
4-3	020-3050810	六角ナット	1	
5-1	4B00835-00	リターンスプリング	1	

【ペダル】



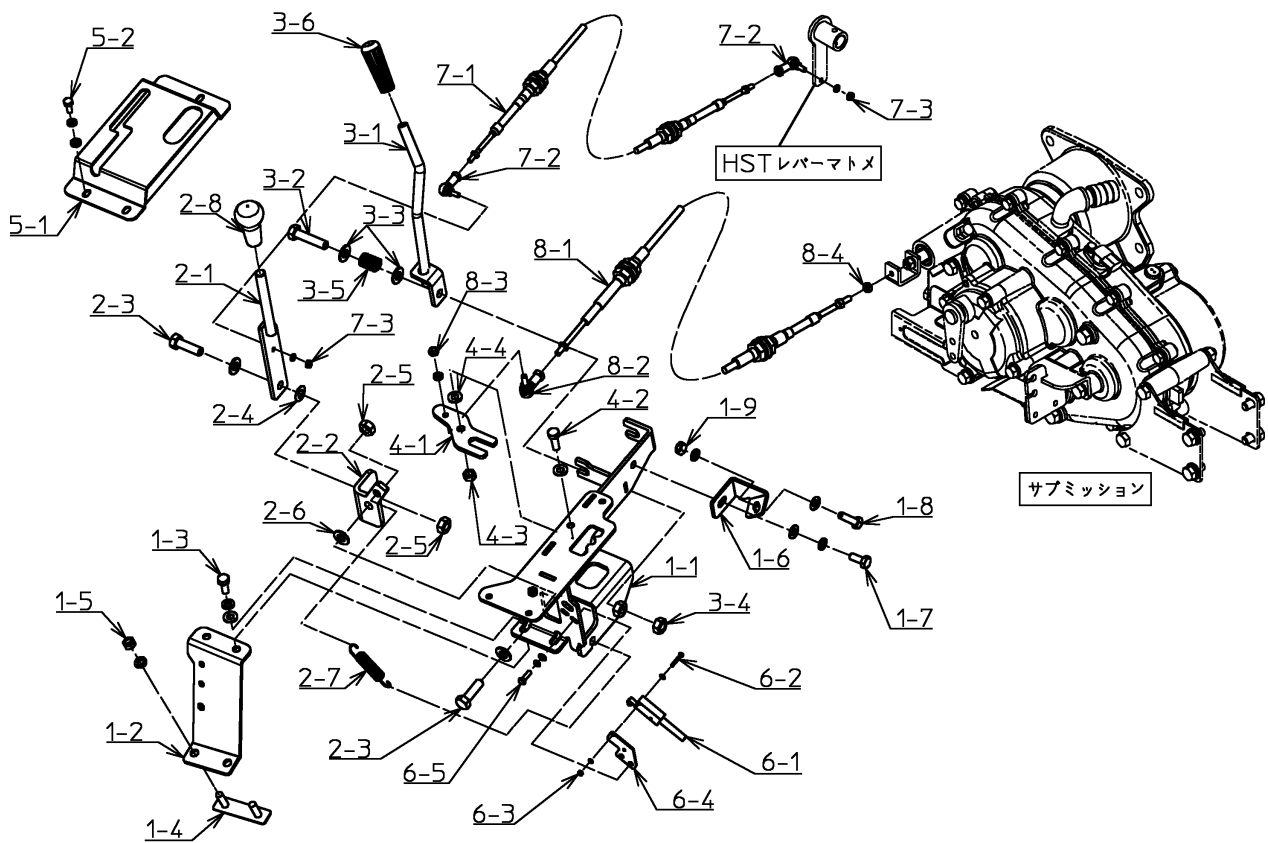
J7-030030 ~ J7-030034

番号	品番	品名	個数	備考
1-1	2M03225-04	ハンドルベースマトメ	1	
1-2	020-3050810S	六角ナット	2	SW付
2-1	4M26452-02	ビームマトメ	1	
2-2	010-2050820S	六角ボルト	2	SW付
2-3	010-2050820	六角ボルト	2	
2-4	020-3050810SF	六角ナット	2	SW,FW付
2-5	093-0244012	レギュラートリム	1	
3-1	3B11894-03	ビームステー	1	
3-2	010-2050616S	六角ボルト	2	SW付
4-1	4M26454-02	クラッチペダルマトメ	1	
4-2	4M26456-00	ブレーキペダルマトメ	1	
4-3	3B06421-00	ペダルカバー	2	
4-4	050-0410020	C形止輪	2	
5-1	4B01063-00	リターンスプリング	1	
5-2	4B00752-00	リターンスプリング	1	
6-1	010-2050620	六角ボルト	2	
6-2	020-3050610	六角ナット	2	
7-1	4J26337-01	クラッチワイヤ	1	
7-2	4J26336-00	ブレーキワイヤ	1	
7-3	050-1750820	頭付ピン	3	
7-4	050-1750840	頭付ピン	1	
7-5	040-0015208	平座金	6	
7-6	050-1002020	割ピン	4	
8-1	4C24883-00	始動安全スイッチ	1	
8-2	4B26457-00	始動安全SWステー	1	
8-3	010-2050620SF	六角ボルト	2	SW,FW付
9-1	4C16394-00	ストップスイッチ	1	
10-1	4B26809-00	ワイヤ押エ	1	
10-2	4B17953-01	ホース掛カバー-L120	1	
10-3	020-3050810S	六角ナット	1	SW付
11-1	4B30647-00	ステアリングストッパ	1	
11-2	093-1707002	ネオプレンスポンジ角紐(のり付)	1	
11-3	010-2050816SF	六角ボルト	2	SW,FW付



J7-030030 ~ J7-030034

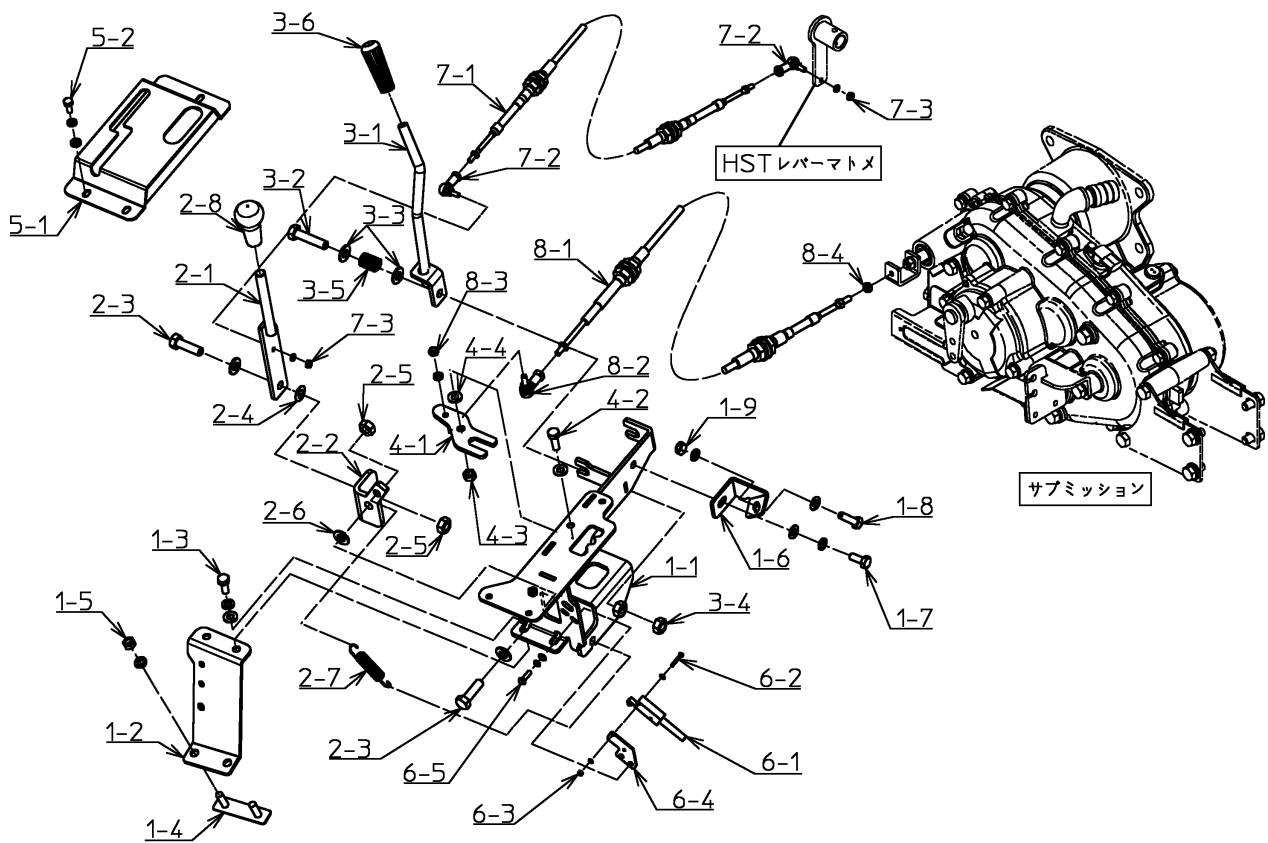
番号	品番	品名	個数	備考
1-1	3B11887-01	アクセルペダル	1	
1-2	010-6050875F	六角ボルト	1	FW付
1-3	040-0015208	平座金	1	
1-4	020-3050810	六角ナット	2	
1-5	020-3050610	六角ナット	2	
2-1	3B11889-01	アクセルペダルベース	1	
2-2	010-2050616SF	六角ボルト	2	SW,FW付
2-3	020-3050810S	六角ナット	1	SW付
2-4	010-2050620	六角ボルト	1	
2-5	020-3050610	六角ナット	1	
3-1	3J12703-00	ポテンショメータ	1	
3-2	017-0130410	十字穴付ナベ小ネジ	2	
3-3	020-0030410S	六角ナット	2	SW付
3-4	020-3050610S	六角ナット	1	SW付
4-1	4B28895-01	アーム	1	
4-2	020-3050610	六角ナット	2	
5-1	4B00752-00	リターンスプリング	1	
6-1	4J28894-00	スロットルワイヤ	1	
7-1	4C28271-00	引張スプリング	1	



J7-030030 ~ J7-030034

番号	品番	品名	個数	備考
1-1	3M12914-02	レバーベースマトメ	1	
1-2	4B28913-01	レバーベースステー	1	
1-3	010-2050820SF	六角ボルト	2	SW,FW付
1-4	4B26415-02	プレートボルト	1	
1-5	020-3050810S	六角ナット	2	SW付
1-6	4B26416-02	レバーボックスステー2	1	
1-7	010-2050820SF	六角ボルト	1	SW,FW付
1-8	010-2050825F	六角ボルト	1	FW付
1-9	020-3050810S	六角ナット	1	SW付
2-1	4M28916-01	HSTレバーマトメ	1	
2-2	4B28917-01	レバー支点	1	
2-3	010-2051035F	六角ボルト	2	FW付
2-4	030-0001010	皿バネ	1	
2-5	020-3051010	六角ナット	2	
2-6	040-0015210	平座金	1	
2-7	4B00752-00	リターンスプリング	1	
2-8	4C32608-00	レバーグリップ(黒)	1	
3-1	4M28920-01	副変速レバーマトメ	1	
3-2	010-2051045	六角ボルト	1	
3-3	040-0015210	平座金	2	
3-4	020-3051010	六角ナット	1	
3-5	4B02739-00	ガイドレールプッシュスプリング	1	
3-6	4C18109-01	レバーグリップ(黒)	1	
4-1	4B28921-01	リンクプレート	1	
4-2	010-2050825F	六角ボルト	1	FW付
4-3	020-3050810	六角ナット	1	
4-4	040-0015208	平座金	1	
5-1	4M28924-02	レバーパネルマトメ	1	
5-2	010-2050616SF	六角ボルト	3	SW,FW付
6-1	4M24559-00	ターコイズスイッチマトメ	1	
6-2	017-0130320F	十字穴付ナベ小ネジ	2	FW付
6-3	020-0030310S	六角ナット	2	SW付
6-4	4B28925-00	センサステー	1	
6-5	010-2050516SF	六角ボルト	2	SW,FW付
7-1	4J26335-00	HSTプッシュプルケーブル	1	

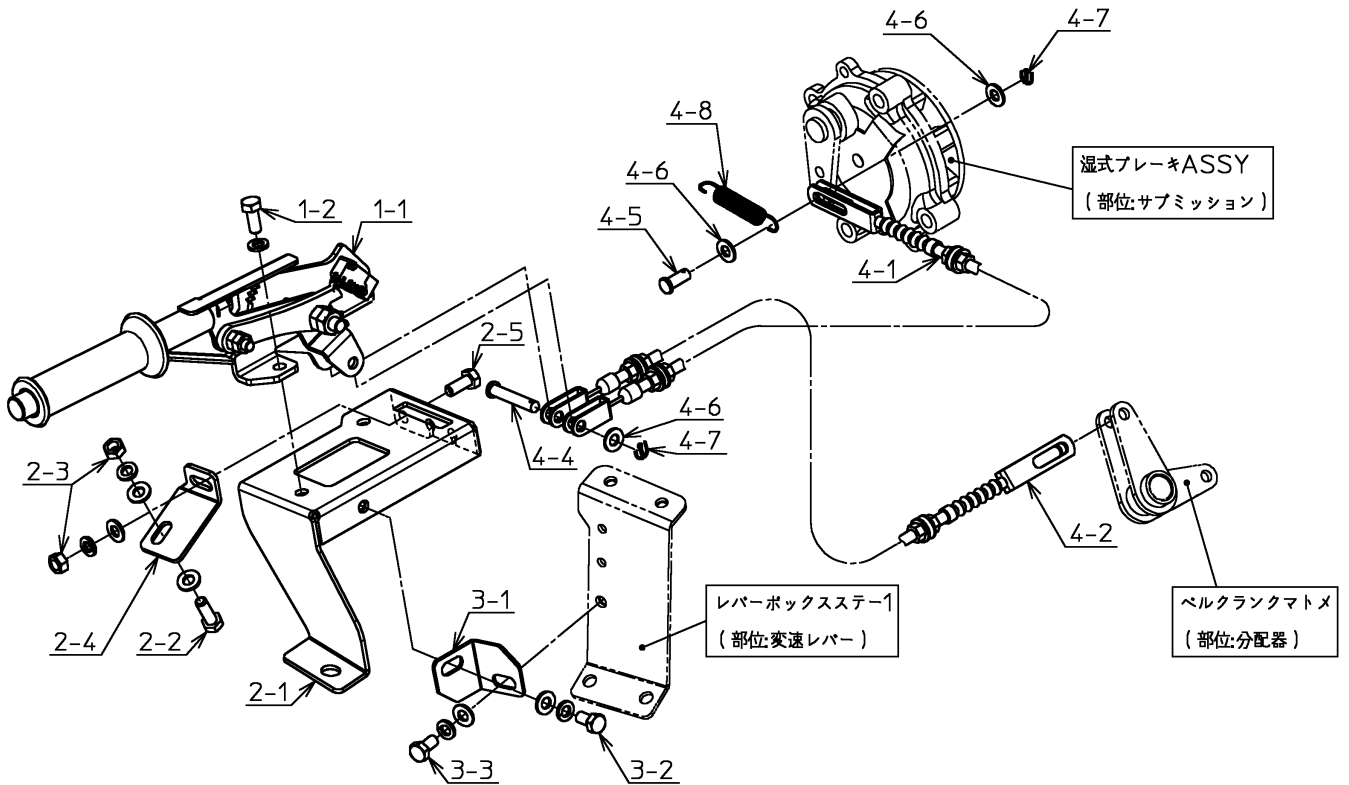
【 変速レバー 】



J7-030030 ~ J7-030034

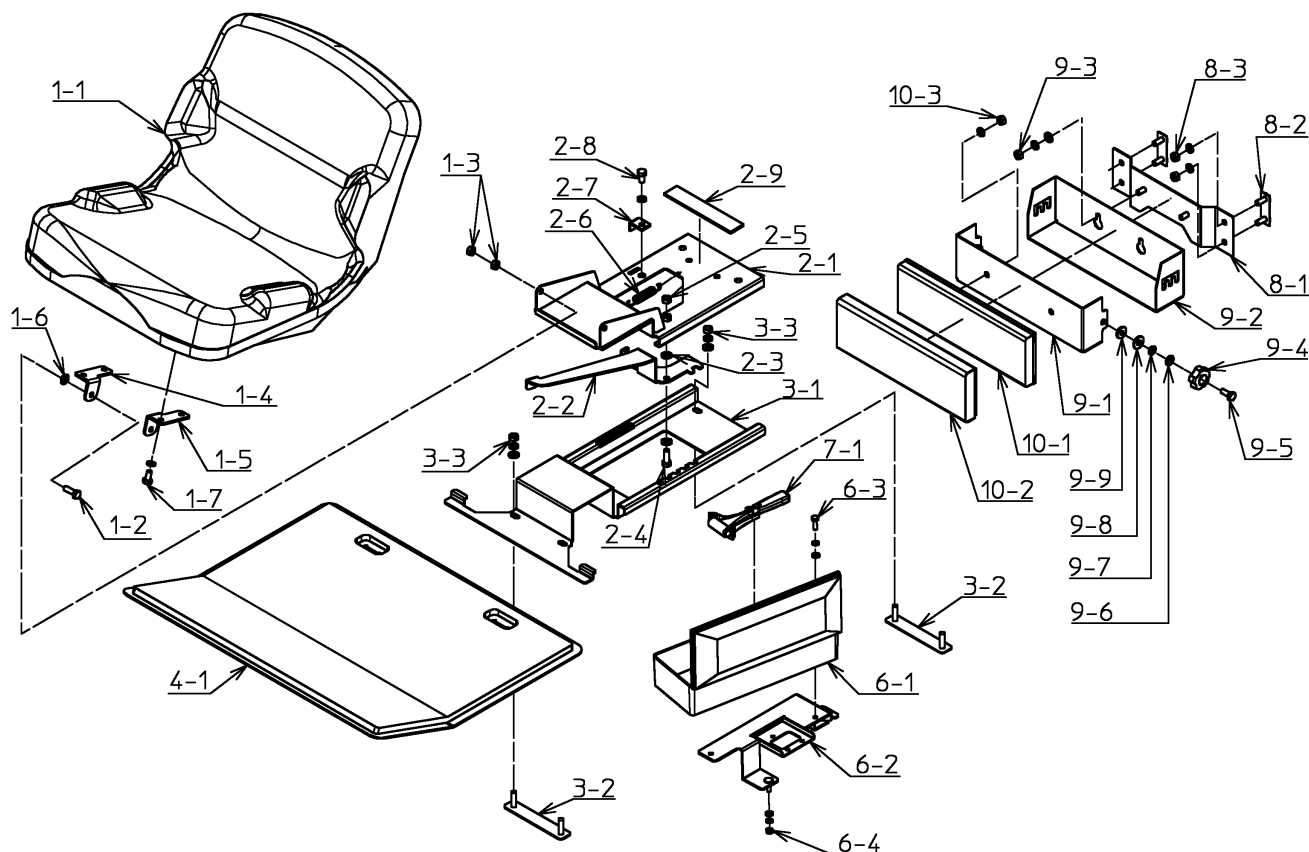
番号	品番	品名	個数	備考
7-2	040-0031005	リンクボール	2	
7-3	020-3050510S	六角ナット	2	SW付
8-1	4J26334-00	副変速プッシュプルケーブル	1	
8-2	040-0031006	リンクボール	1	
8-3	020-3050610S	六角ナット	1	SW付
8-4	020-3050610	六角ナット	1	

【 駐車ブレーキ 】



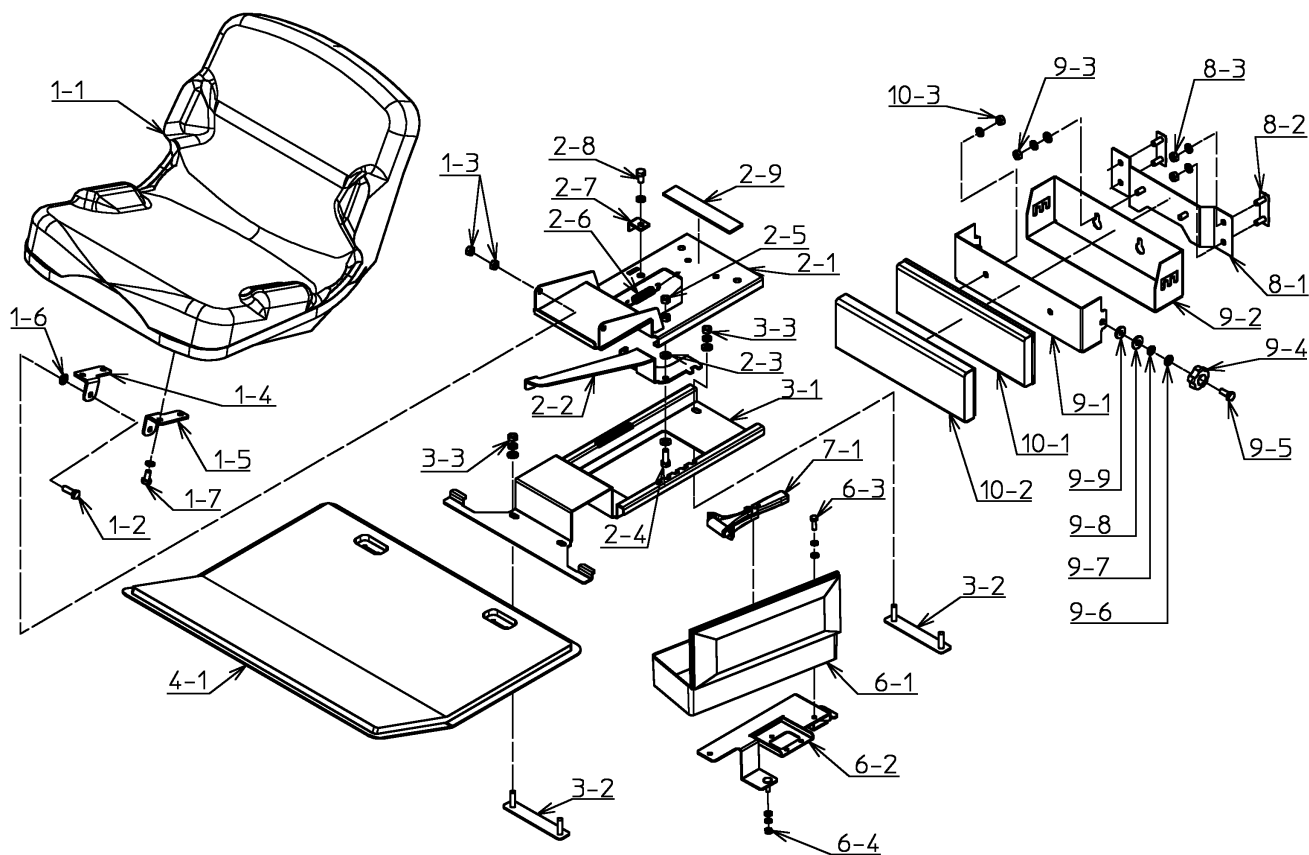
J7-030030 ~ J7-030034

番号	品番	品名	個数	備考
1-1	2K03515-02	駐車ブレーキレバー組立	1	
1-2	010-2050820S	六角ボルト	2	SW付
2-1	3B12347-00	駐車ブレーキレバーステー	1	
2-2	010-2050825F	六角ボルト	1	FW付
2-3	020-3050810SF	六角ナット	2	SW,FW付
2-4	4B27531-00	ステー	1	
2-5	010-2050820	六角ボルト	1	
3-1	4B27530-00	連結プレート	1	
3-2	010-2050816SF	六角ボルト	1	SW,FW付
3-3	010-2050816SF	六角ボルト	1	SW,FW付
	010-2050820SF	六角ボルト	1	ミカン SW,FW付
4-1	4J26338-01	駐車ブレーキワイヤ	1	
4-2	4J26339-02	PBクラッチワイヤ	1	
4-4	050-1750845	頭付ピン	1	
4-5	050-1750820	頭付ピン	1	
4-6	040-0015208	平座金	3	
4-7	050-1002020	割ピン	2	
4-8	4B00752-00	リターンスプリング	1	



J7-030030 ~ J7-030034

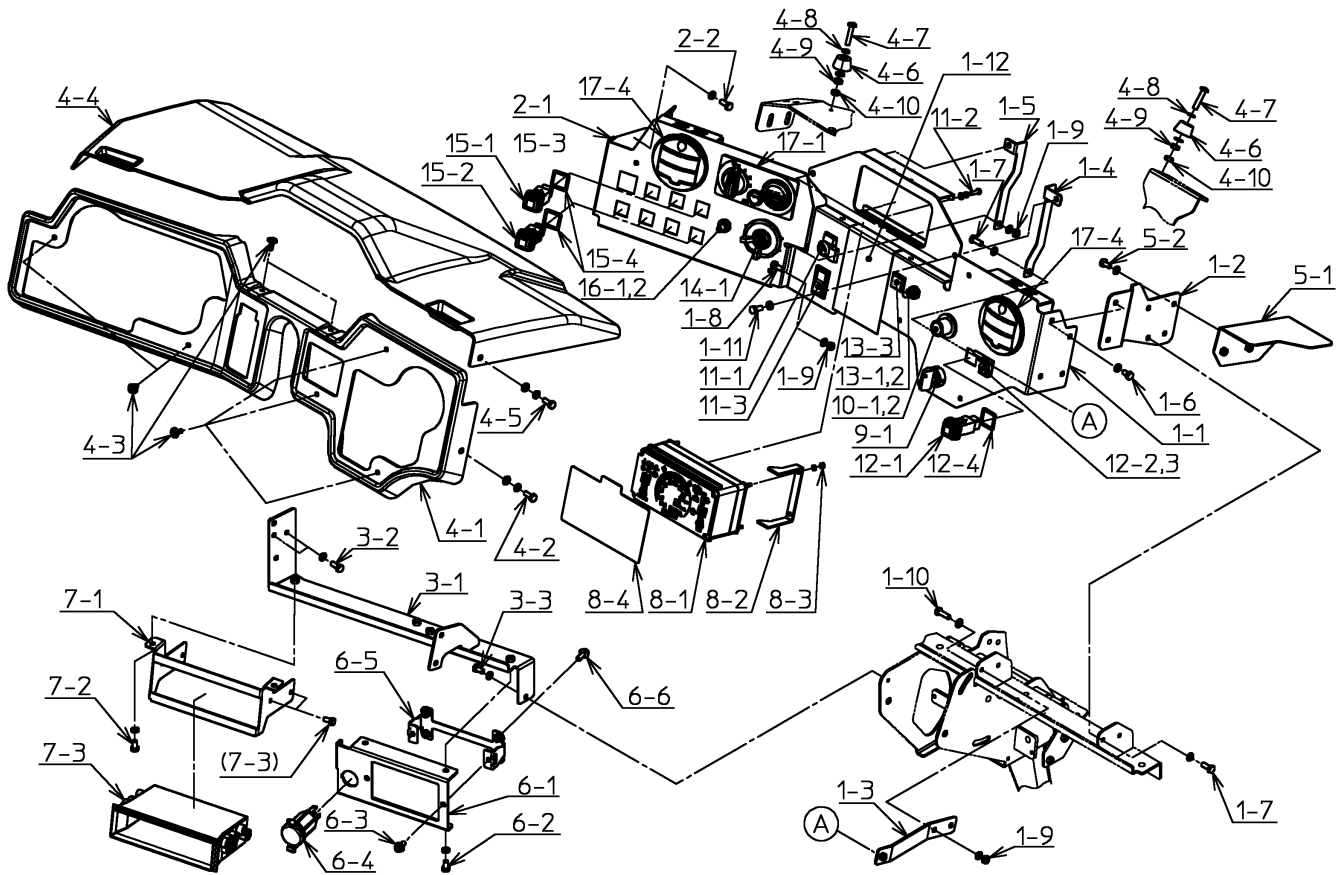
番号	品番	品名	個数	備考
1-1	3C13069-00	シート	1	
1-2	010-2050825	六角ボルト	2	
1-3	020-3050810	六角ナット	4	
1-4	4B23829-00	シートステー右	1	
1-5	4B23830-00	シートステー左	1	
1-6	040-0015208	平座金	2	
1-7	010-2050816S	六角ボルト	4	SW付
2-1	4M26436-03	スライドレール上マトメ	1	
2-2	3B11884-02	スライドレバー	1	
2-3	040-0015208	平座金	1	
2-4	010-2050825F	六角ボルト	1	FW付
2-5	020-3050810	六角ナット	1	
2-6	4B00752-00	リターンスプリング	1	
2-7	4B22160-00	ストッパ	1	
2-8	010-2050816S	六角ボルト	1	SW付
2-9	4B14916-00	バッテリー押えゴム	1	韓国仕様なし
3-1	3B11885-03	スライドレール下	1	
3-2	4B26429-02	プレートボルト	2	
3-3	020-3050810SF	六角ナット	4	SW,FW付
4-1	3B13640-00	フロアマット	1	
6-1	3S04106-00	工具箱	1	
6-2	4M32750-01	ブラケットマトメ	1	
6-3	010-2050620SF	六角ボルト	2	SW,FW付
6-4	020-3050610SF	六角ナット	1	SW,FW付
7-1	4C22575-00	脱出用ハンマー	1	
8-1	4B29979-01	背当て取付ステー	1	
8-2	4B29980-01	プレートボルト	2	
8-3	020-3050810S	六角ナット	4	SW付
9-1	4B29977-00	ボックス1	1	
9-2	4B29978-00	ボックス2	1	
9-3	020-3050810SF	六角ナット	2	SW,FW付
9-4	4C19176-00	スーパーノブ	2	
9-5	010-2050820	六角ボルト	2	
9-6	040-0015208	平座金	2	
9-7	040-0025008	バネ座金	2	



J7-030030 ~ J7-030034

番号	品番	品名	個数	備考
9-8	040-0013508	平座金	2	
9-9	4C16384-00	パッキン	2	
10-1	4M29866-00	背当てシートマトメ	1	
10-2	3B13209-00	シートカバー	1	
10-3	020-3050810S	六角ナット	2	SW付

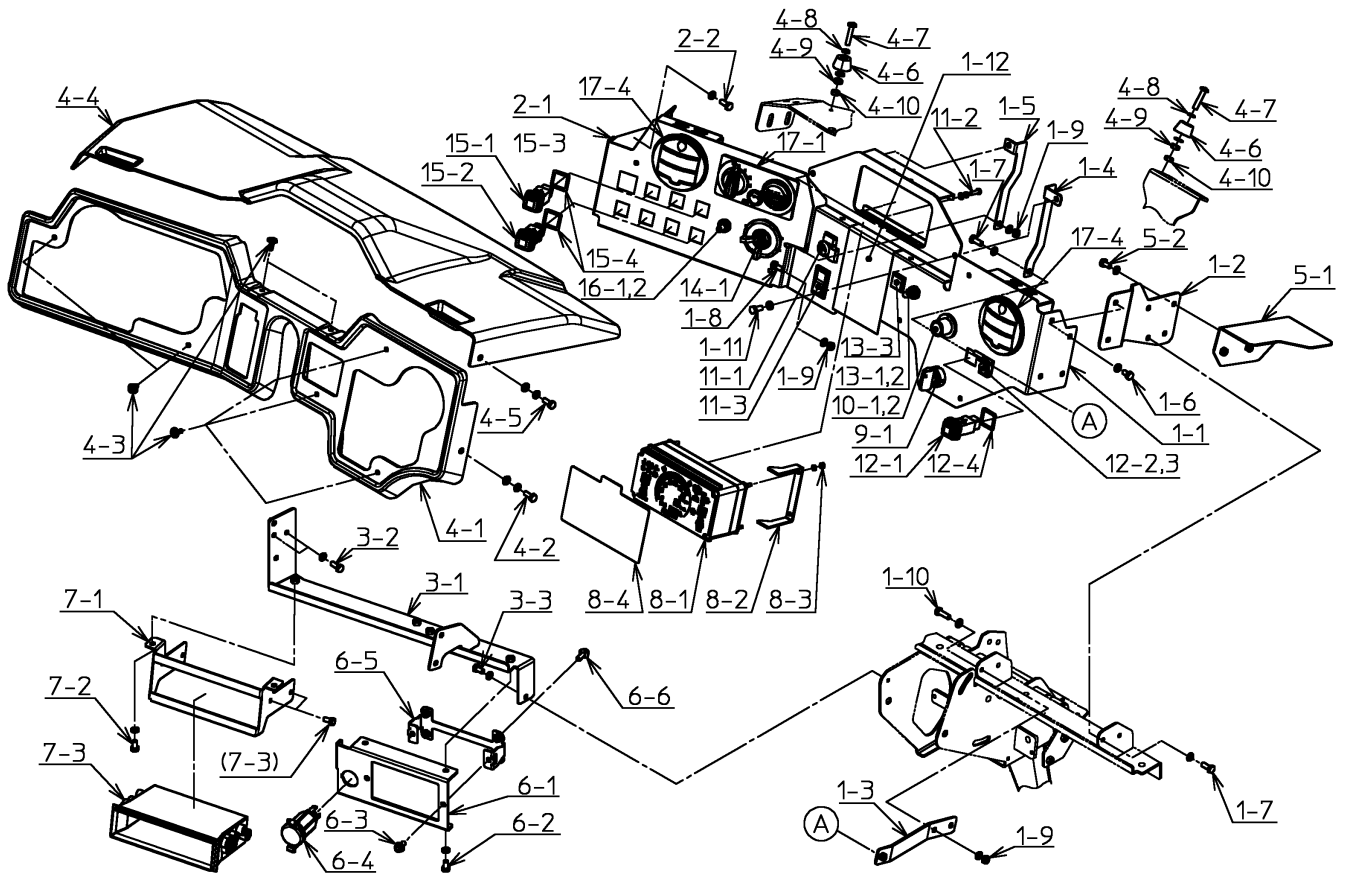
【計器パネル】



J7-030030 ~ J7-030034

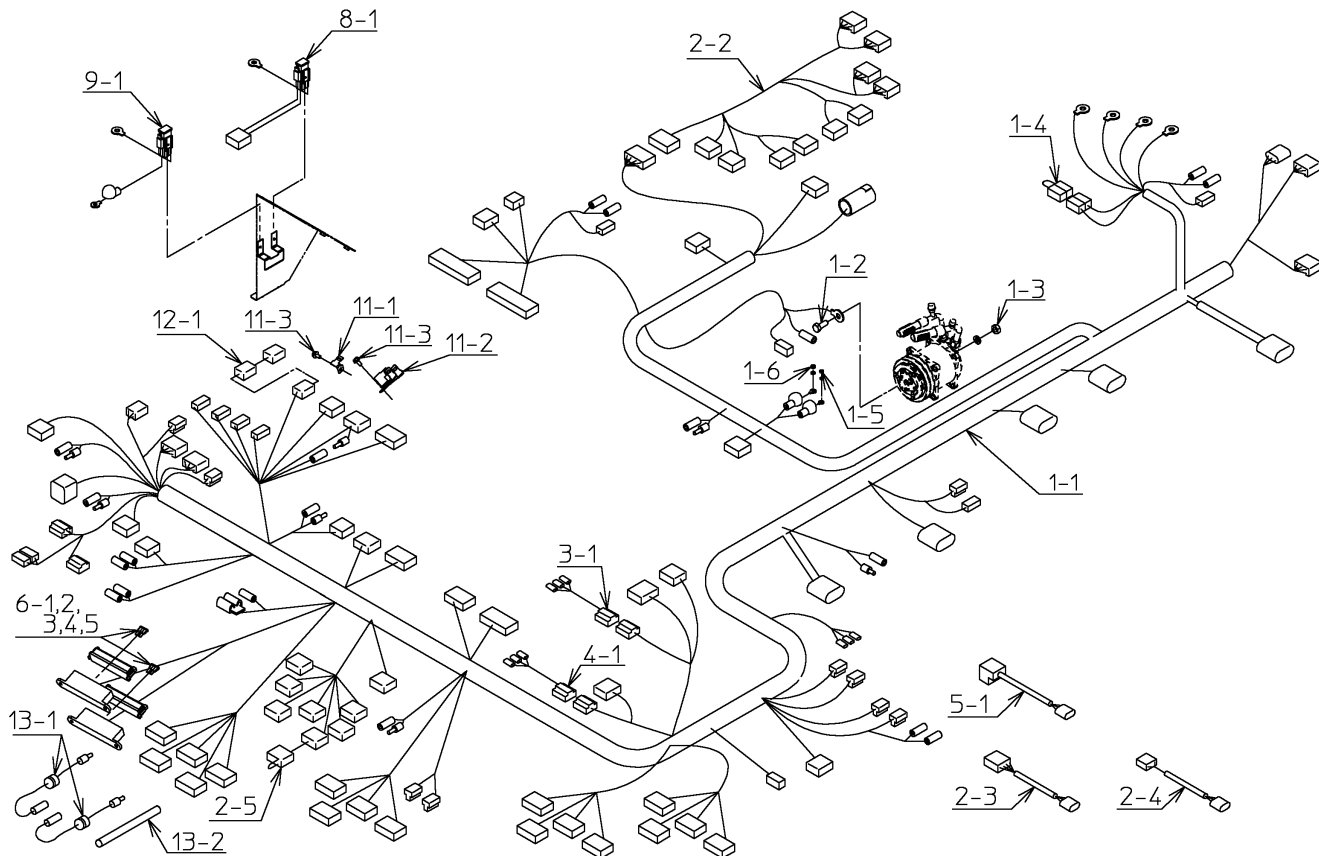
番号	品番	品名	個数	備考
1-1	3M13847-02	計器パネルマトメ	1	
1-2	3B13849-00	パネルステー	1	
1-3	4B32408-00	パネルステー	1	
1-4	4B32409-00	ステー右	1	
1-5	4B32410-00	ステー左	1	
1-6	010-2050612S	六角ボルト	2	SW付
1-7	010-2050616S	六角ボルト	3	SW付
1-8	010-2050616	六角ボルト	2	
1-9	020-3050610S	六角ナット	4	SW付
1-10	010-2050620F	六角ボルト	2	FW付
1-11	010-2050616S	六角ボルト	2	SW付
1-12	4B32775-00	ラバーシート	1	
2-1	3M13850-02	操作パネルマトメ	1	
2-2	010-2050616S	六角ボルト	2	SW付
3-1	4M26412-01	ビームマトメ	1	
3-2	010-2050612S	六角ボルト	2	SW付
3-3	010-2050612S	六角ボルト	1	SW付
4-1	2B03505-00	ダッシュパネル	1	
4-2	010-2050616SF	六角ボルト	2	SW,FW付
4-3	4C31526-00	プッシュターナーリベット	7	
4-4	4M32389-00	天板マトメ	1	
4-5	010-2050616SF	六角ボルト	2	SW,FW付
4-6	4C14727-00	ゴム脚	2	
4-7	017-0130630	十字穴付ナベ小ネジ	2	
4-8	040-0015106	平座金	2	
4-9	020-3050610F	六角ナット	2	FW付
4-10	020-3050610	六角ナット	2	
5-1	4B26421-01	カバー	1	CDチューナーなし
5-2	010-2050612S	六角ボルト	2	SW付
6-1	4B32820-00	ヒューズボックスステー	1	
6-2	010-2050612S	六角ボルト	2	SW付
6-3	014-6040612	フランジ付き六角ボルト	2	
6-4	4B32431-00	アクセサリソケット	1	
6-5	4B32821-00	ヒューズボックスブラケット	1	
6-6	014-6040616	フランジ付き六角ボルト	4	

【 計器パネル 】



J7-030030 ~ J7-030034

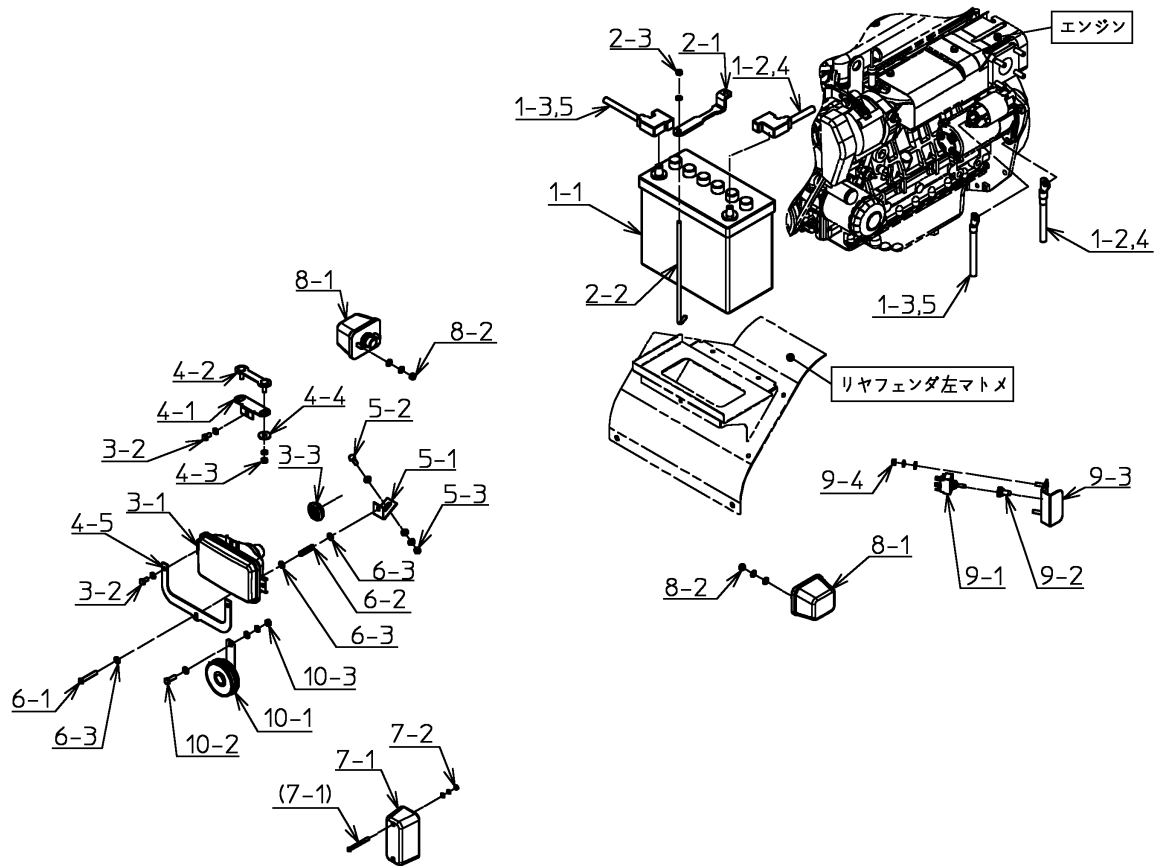
番号	品番	品名	個数	備考
7-1	3B11882-01	小物入ブラケット	1	CDチューナーなし
7-2	010-2050612S	六角ボルト	2	SW付
7-3	4C21671-00	Dサイズ用小物入レ	1	
8-1	3B13866-00	LED表示器	1	600L
8-2	4B31537-00	メータステー	2	
8-3	020-0030410S	六角ナット	4	SW付
8-4	4B31538-00	アクリル板	1	
9-1	4F28682-00	スタータスイッチアッシ	1	
10-1	3J12702-02	ポテンショメータ	1	ハンド
10-2	4C29039-00	ツマミ	1	
11-1	4C31530-00	スイッチアッシ,ミラー	1	
11-2	017-0130416SF	十字穴付ナベ小ネジ	1	SW,FW付
11-3	4B20367-00	ワイパスイッチ	1	
12-1	3J13664-00	小形照光スイッチ(赤)	1	
12-2	4B20412-00	押ボタンスイッチ	1	
12-3	4C21665-00	スイッチガード	1	
12-4	4B32514-00	パッキン	1	
13-1	4B26801-02	トグルスイッチ	1	
13-2	4C14937-00	トグルスイッチ防水キャップ	1	
13-3	4C19818-00	パイロットランプ(緑・角)	1	
14-1	4C24136-00	コンビネーションスイッチ	1	
15-1	3J13663-00	小形照光スイッチ(黄)	3	
15-2	3J13662-00	小形照光スイッチ(緑)	4	
15-3	4B20451-00	ステッカ(蓋)	1	遮断板なし
15-4	4B32514-00	パッキン	7	
16-1	4B19138-01	トグルスイッチ	1	
16-2	4C14937-00	トグルスイッチ防水キャップ	1	
17-1	4C32691-00	コントロールパネル	1	
17-4	4C30154-01	ルーバ	2	



J7-030030 ~ J7-030034

番号	品番	品名	個数	備考
1-1	1B02532-01	メインハーネス	1	
1-2	010-2051025	六角ボルト	1	
1-3	020-3051010S	六角ナット	1	SW付
1-4	4B20573-00	ヒューズブルリンク	1	
1-5	020-3050410S	六角ナット	1	SW付
1-6	020-3050510S	六角ナット	1	SW付
2-2	3B12085-00	モーターハーネス	1	
2-3	4B28912-00	FPMハーネス	1	
2-4	4B28619-00	オルタネーターハーネス	1	
2-5	4B25374-00	カブラ遮断板	1	遮断板なし
3-1	4B24905-05	A/Cスイッチハーネス	1	
4-1	4B30140-02	A/Cユニットハーネス	1	
6-1	040-0091205	ブレードヒューズ	2	
	040-0091205	ブレードヒューズ	3	遮断板
6-2	040-0091215	ブレードヒューズ	7	
6-3	040-0091225	ブレードヒューズ	1	
6-4	040-0091210	ブレードヒューズ	1	
6-5	040-0091201	ブレードヒューズ	1	
8-1	4B30761-01	電源ハーネス	1	
9-1	4B30770-00	オルタネーターハーネス	1	
11-1	4B32336-00	カブラブラケット1	1	
11-2	3B13825-00	カブラブラケット2	1	
11-3	014-6040612	フランジ付き六角ボルト	2	
12-1	4B32658-00	LED表示器電源ハーネス	1	
13-1	4B33058-00	ダイオード	2	
13-2	091-0815020	コルゲートチューブ	1	

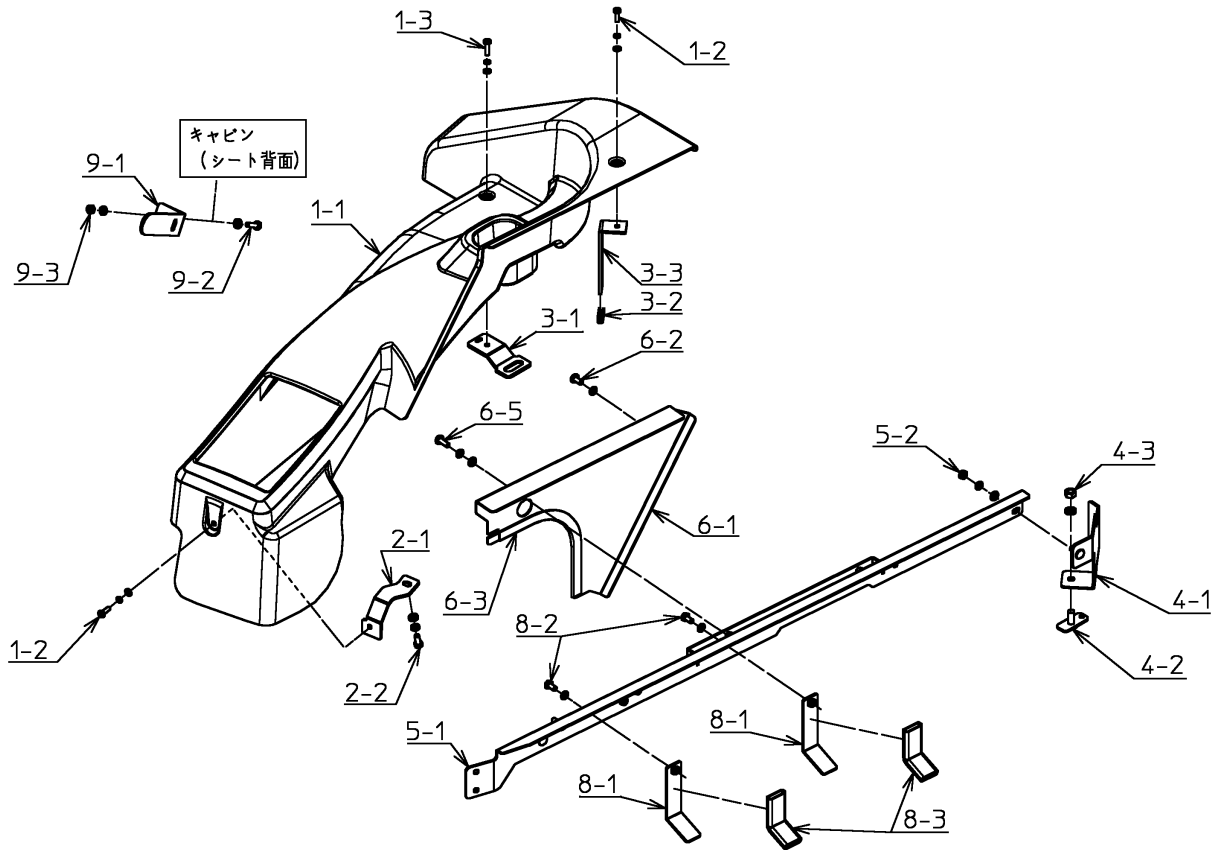
【 室外電装品 】



J7-030030 ~ J7-030034

番号	品番	品名	個数	備考
0-1	4S31551-00	トグルスイッチ配線参考図	1	
1-1	3C13655-01	バッテリー	1	
1-2	4J31582-00	バッテリーマイナスケーブル	1	
1-3	4J31583-00	バッテリープラスケーブル	1	
1-4	091-0810155	コルゲートチューブ	1	
1-5	091-0810130	コルゲートチューブ	1	
2-1	4B28717-00	バッテリー押工	1	
2-2	4B24566-00	バッテリーロッド	1	
2-3	020-3050610S	六角ナット	2	SW付
3-1	3J07776-00	ヘッドランプ	2	
3-2	010-2050612S	六角ボルト	6	SW付
3-3	4B21663-00	膜付グロメット	2	
4-1	4B28714-00	ステー	2	
4-2	4B28715-02	プレートボルト	2	
4-3	020-3050610S	六角ナット	4	SW付
4-4	040-0015406	平座金	4	
4-5	4B28716-00	ランプ枠	2	
5-1	4B21427-01	ヘッドライト調整ボルトステー	2	
5-2	010-2050620F	六角ボルト	2	FW付
5-3	020-3050610SF	六角ナット	2	SW,FW付
6-1	017-0130640	十字穴付ナベ小ネジ	2	
6-2	4C20928-00	スプリング	2	
6-3	040-0013206	平座金	6	
7-1	3J09703-00	フロントコンビネーションランプ	2	
7-2	020-0030410SF	六角ナット	4	SW,FW付
8-1	3J09195-00	サイドターンシグナルランプ	2	
8-2	020-3050610SF	六角ナット	4	SW,FW付
9-1	4C31524-00	トグルスイッチ	1	
9-2	4C31525-00	防水カバー	1	
9-3	4B28846-03	スイッチカバー	1	
9-4	020-3050610SF	六角ナット	2	SW,FW付
10-1	4C14891-00	ホーン	1	
10-2	010-2050620F	六角ボルト	1	FW付
10-3	020-3050610SF	六角ナット	1	SW,FW付

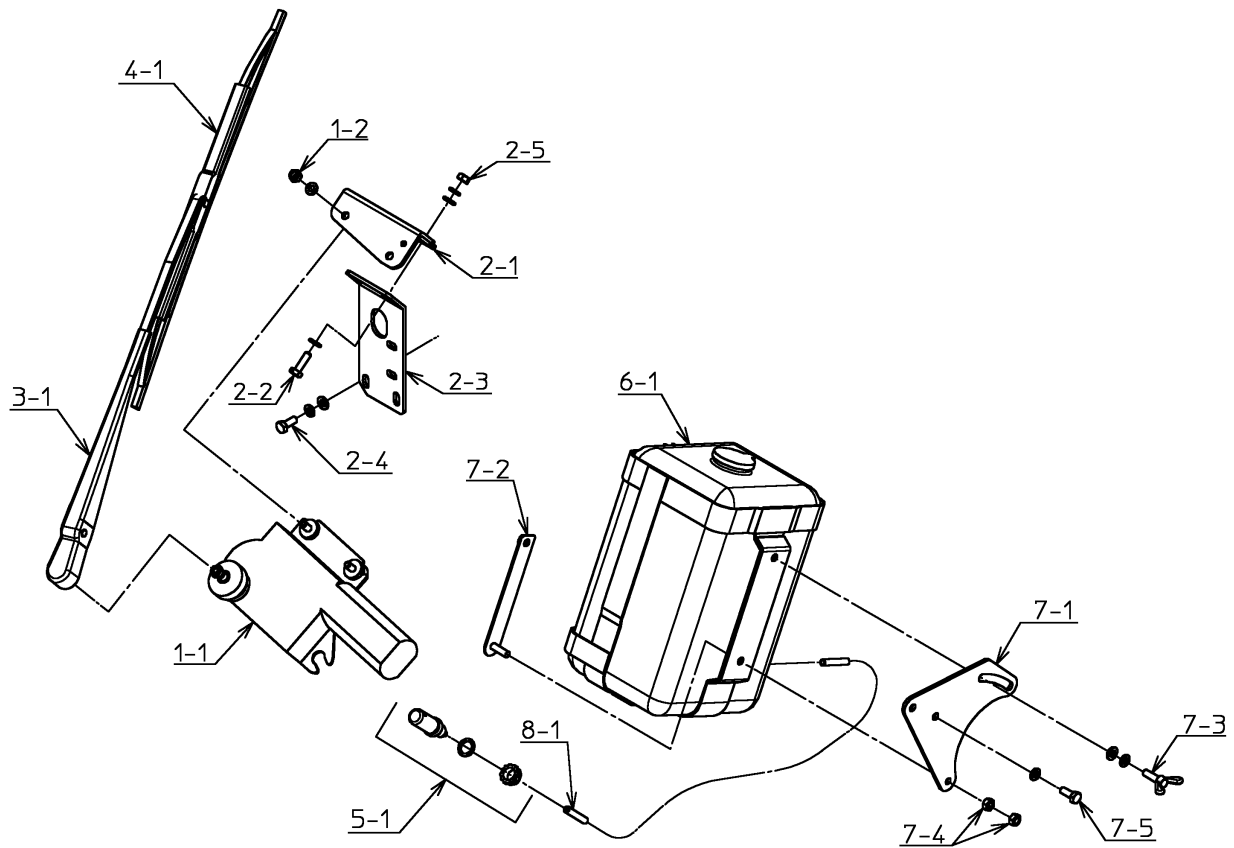
【 サイドコンソール 】



J7-030030 ~ J7-030034

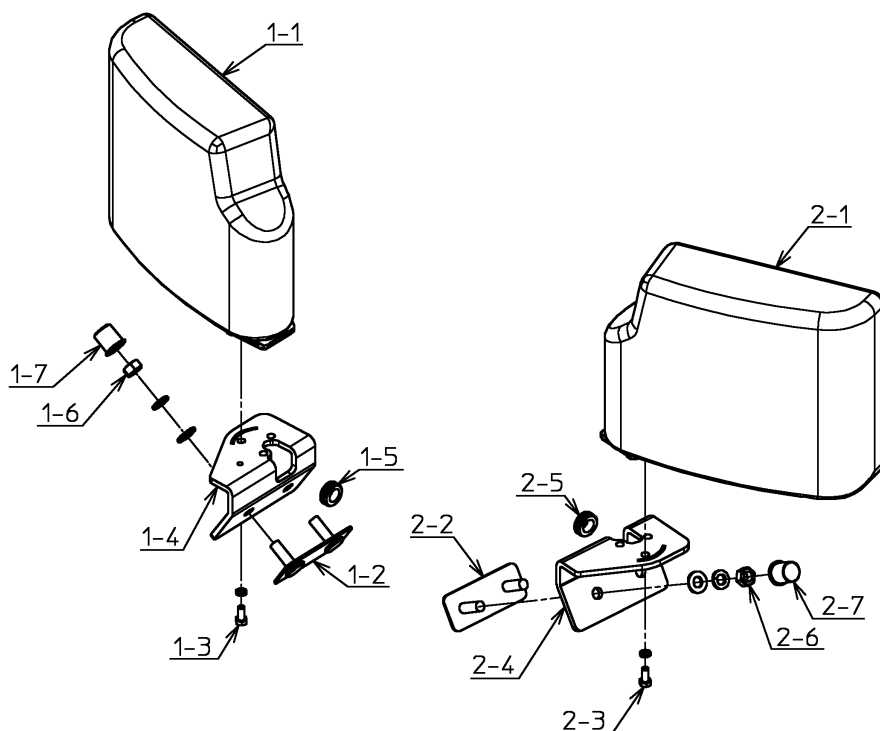
番号	品番	品名	個数	備考
1-1	3B11837-06	サイドコンソール	1	
1-2	017-0130516SF	十字穴付ナベ小ネジ	2	SW,FW付
1-3	017-0130520SF	十字穴付ナベ小ネジ	1	SW,FW付
2-1	4B28892-00	コンソールステー	1	
2-2	010-2050616SF	六角ボルト	1	SW,FW付
3-1	4B26494-03	コンソールステー	1	
3-2	093-0244003	レギュラートリム	1	
3-3	4B26828-00	コンソールステー	1	
4-1	4B26818-00	サイドビームステー	1	
4-2	4B26219-01	プレートボルト	1	
4-3	020-3050810S	六角ナット	1	SW付
5-1	4M26500-05	サイドビームマトメ	1	
5-2	020-3050610SF	六角ナット	1	SW,FW付
6-1	3B12380-02	サイドパネル	1	
	3B13196-01	サイドパネル	1	ミカン
6-2	017-0130612S	十字穴付ナベ小ネジ	1	SW付
6-3	093-0242025	レギュラートリム	1	
	093-0242016	レギュラートリム	1	ミカン
6-5	017-0130616SF	十字穴付ナベ小ネジ	1	SW,FW付
8-1	4B25874-00	ホースガイド	2	
8-2	010-2050612S	六角ボルト	2	SW付
8-3	4B14390-01	ホース掛カバー-L80両切	2	
9-1	4B26971-03	コンソール押工	1	
9-2	010-2050620F	六角ボルト	1	FW付
9-3	020-3050610S	六角ナット	1	SW付

【ワイパ,ウォッシャ】



J7-030030 ~ J7-030034

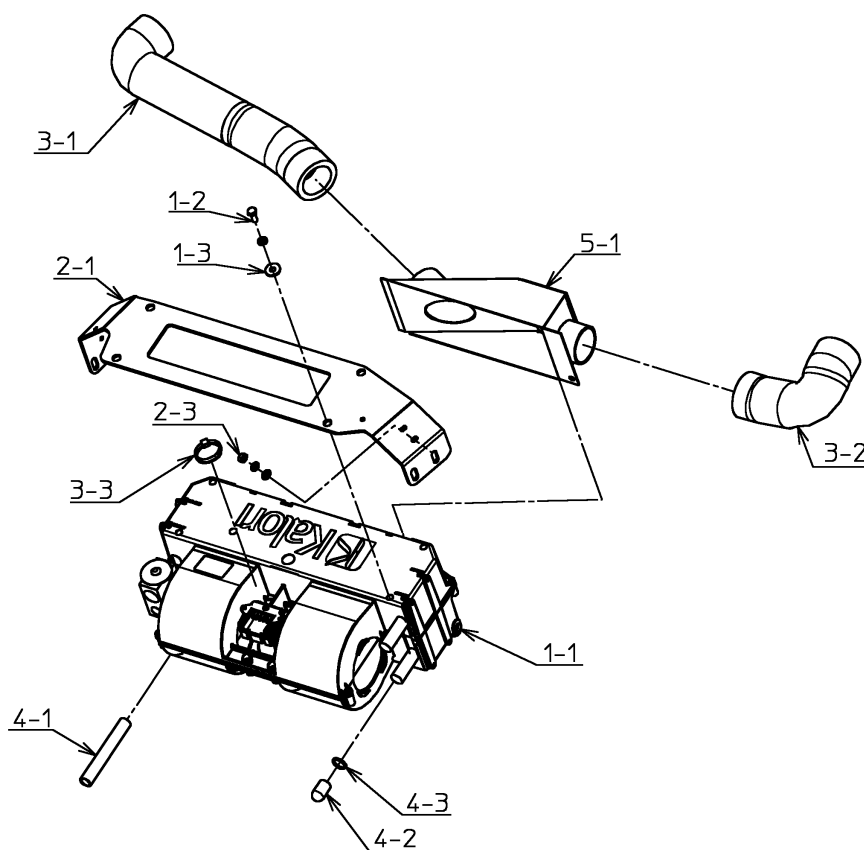
番号	品番	品名	個数	備考
1-1	4C26515-00	ワイパモータ	1	
1-2	020-3050610S	六角ナット	2	SW付
2-1	4B28065-00	ワイパモータブラケット1	1	
2-2	010-2050620F	六角ボルト	2	FW付
2-3	4B28872-01	ワイパモータブラケット2	1	
2-4	010-2050616SF	六角ボルト	2	SW,FW付
2-5	020-3050610SF	六角ナット	2	SW,FW付
3-1	4C26391-00	ワイパアーム	1	
4-1	4C26392-00	ワイパブレード	1	
5-1	4C21601-00	ウォッシャノズル	1	
6-1	3C08875-00	ウォッシャタンクセット	1	
7-1	4B26389-01	ウォッシャタンクブラケット	1	
7-2	4B26390-00	ウォッシャタンクプレート	1	
7-3	018-0250620SF	蝶ボルト	1	SW,FW付
7-4	020-3050610	六角ナット	2	
7-5	010-2050616S	六角ボルト	2	SW付
8-1	091-0904082	ビニールチューブ	1	



J7-030030 ~ J7-030034

番号	品番	品名	個数	備考
1-1	3M13647-01	電動ミラー右マトメ	1	
1-2	4B31630-01	プレートボルト	1	
1-3	010-0030512S	六角ボルト	3	SW付
1-4	3B13649-03	ブラケット右	1	
1-5	4C18566-00	グロメット	1	
1-6	020-0030810SF	六角ナット	2	SW,FW付
1-7	4C31895-00	ナットキャップ	2	
2-1	3M13645-01	電動ミラー左マトメ	1	
2-2	4B31630-01	プレートボルト	1	
2-3	010-0030512S	六角ボルト	3	SW付
2-4	3B13648-03	ブラケット左	1	
2-5	4C18566-00	グロメット	1	
2-6	020-0030810SF	六角ナット	2	SW,FW付
2-7	4C31895-00	ナットキャップ	2	

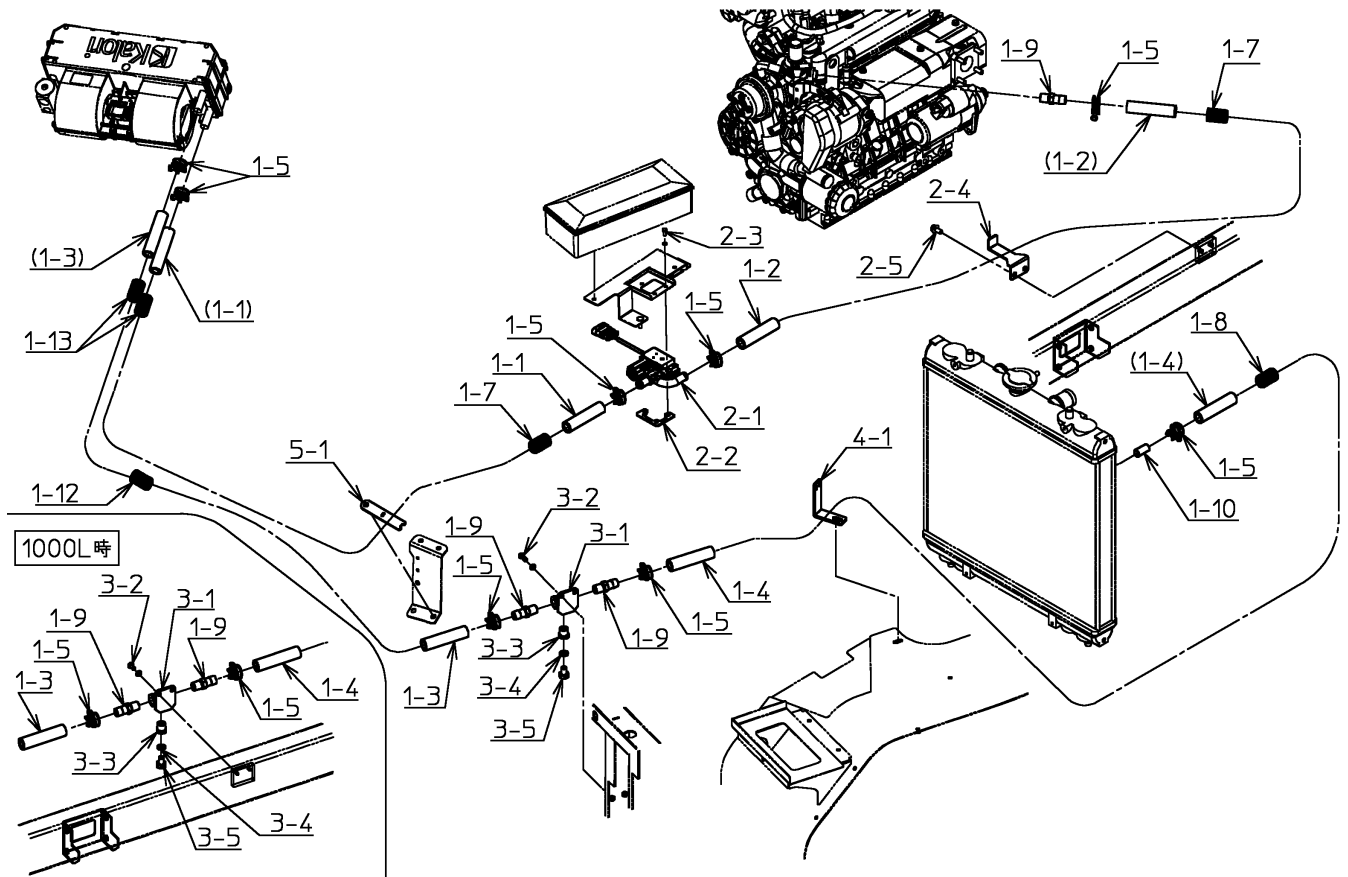
【エアコンユニット】



J7-030030 ~ J7-030034

番号	品番	品名	個数	備考
1-1	4C30235-00	エアコンユニット	1	
1-2	010-2050616S	六角ボルト	4	SW付
1-3	040-0015506	平座金	4	
2-1	3B13267-02	エアコンステー	1	
2-3	020-3050610SF	六角ナット	2	SW,FW付
3-1	091-3150042	ダクトホース	1	
3-2	091-3150020	ダクトホース	1	
3-3	030-0004004	SKバインダ	5	
4-1	091-0912070	ビニールチューブ	1	
4-2	4B30325-00	シリコンキャップ追加工図	1	
4-3	030-0004001	SKバインダ	1	
5-1	4M32367-01	吹出口マトメ	1	

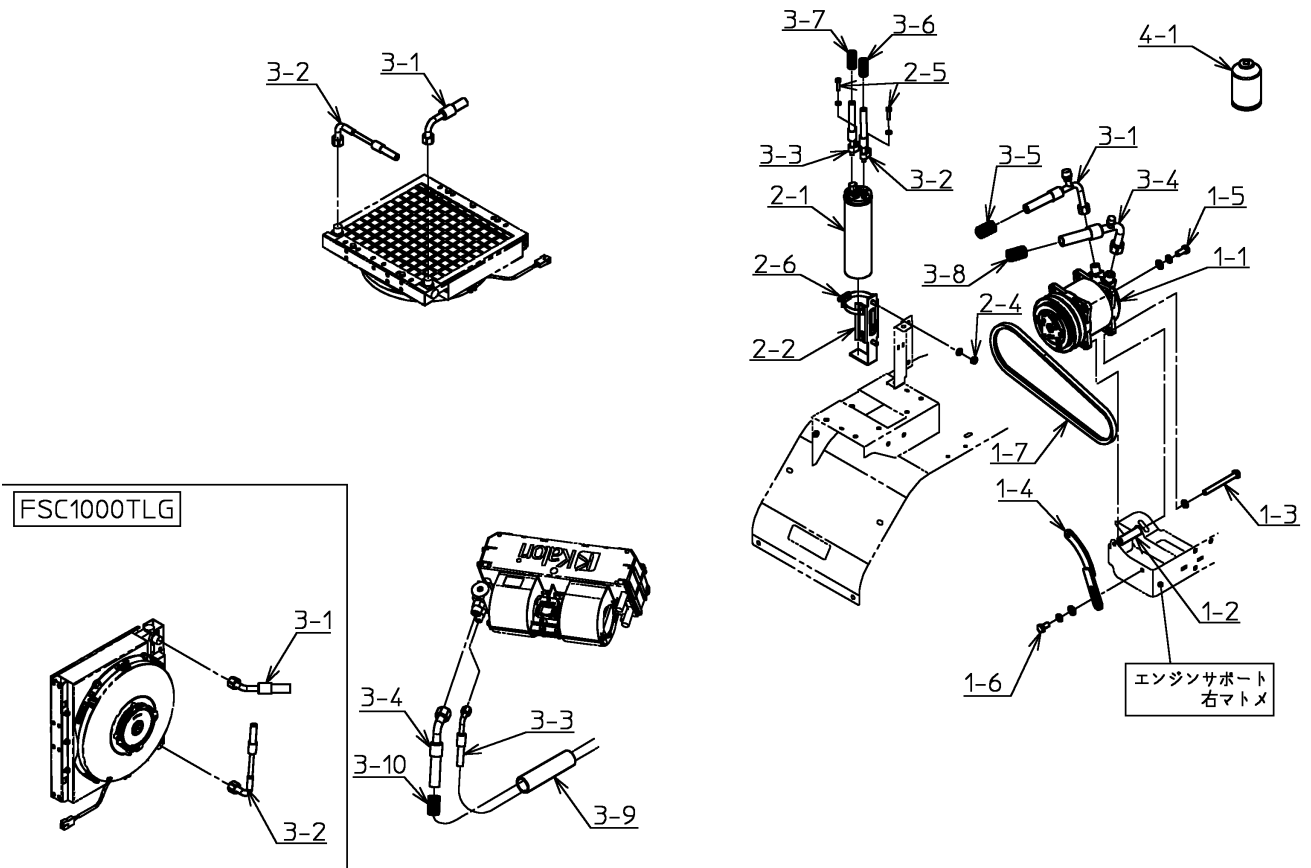
【ヒータ配管】



J7-030030 ~ J7-030034

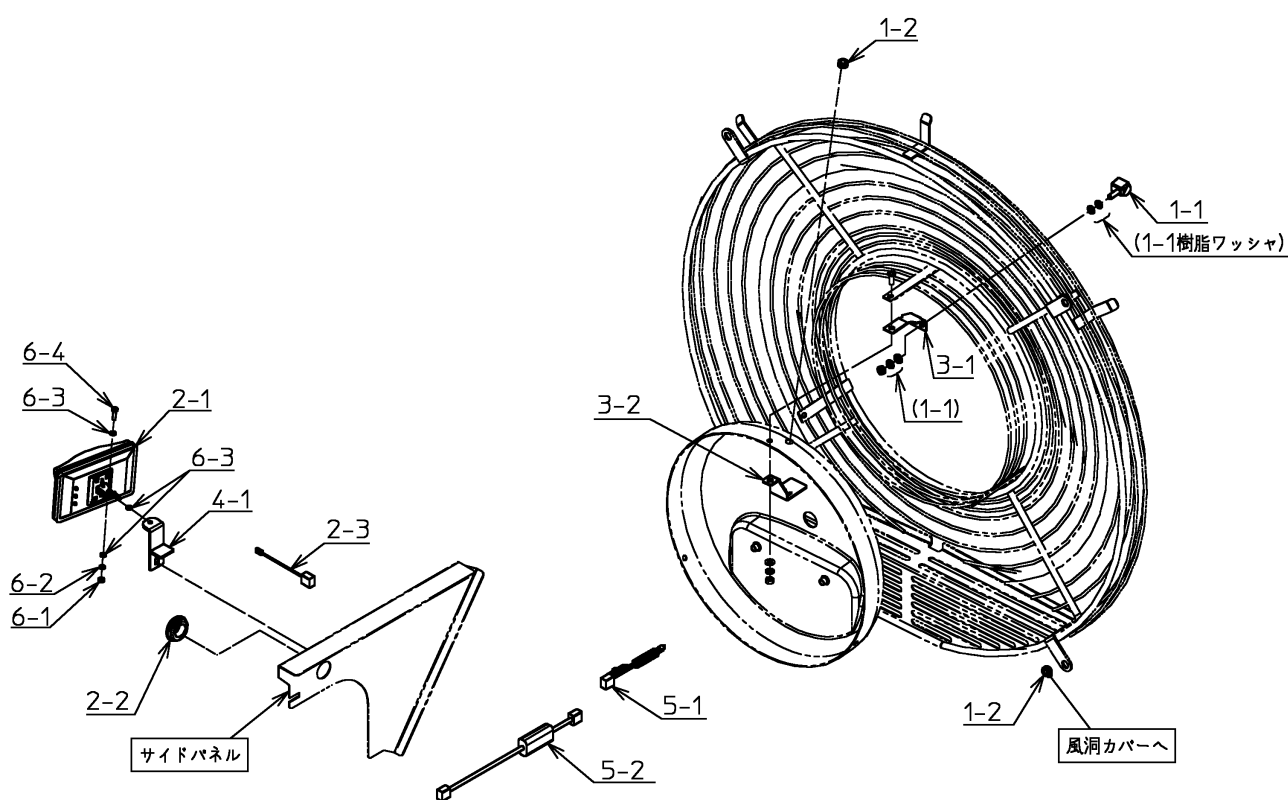
番号	品番	品名	個数	備考
1-1	091-1915065	ヒータホース	1	
1-2	091-1915383	ヒータホース	1	
1-3	091-1915335	ヒータホース	1	
1-4	091-1915068	ヒータホース	1	
1-5	030-0003125	ワイヤバンド	8	
1-7	091-0822230	コルゲートチューブ	1	
1-8	091-0822060	コルゲートチューブ	1	
1-9	4B16852-00	ホースニップル	3	
1-10	091-0912003	ビニールチューブ	1	
1-12	091-0822105	コルゲートチューブ	1	
1-13	091-0822020	コルゲートチューブ	2	
2-1	4C32690-00	ヒータバルブ	1	
2-2	4B32753-00	プレートナット	1	
2-3	010-2050512S	六角ボルト	3	SW付
3-1	4M26847-00	ドレンチーズマトメ	1	
3-2	010-2050616S	六角ボルト	2	SW付
3-3	4B27988-00	アダプタ	1	
3-4	4C24629-00	シールワッシャ	1	
3-5	010-2051016	六角ボルト	1	
4-1	4B28848-00	ステー	1	
5-1	4B30149-00	ステー	1	

【エアコン補器類】



J7-030030 ~ J7-030034

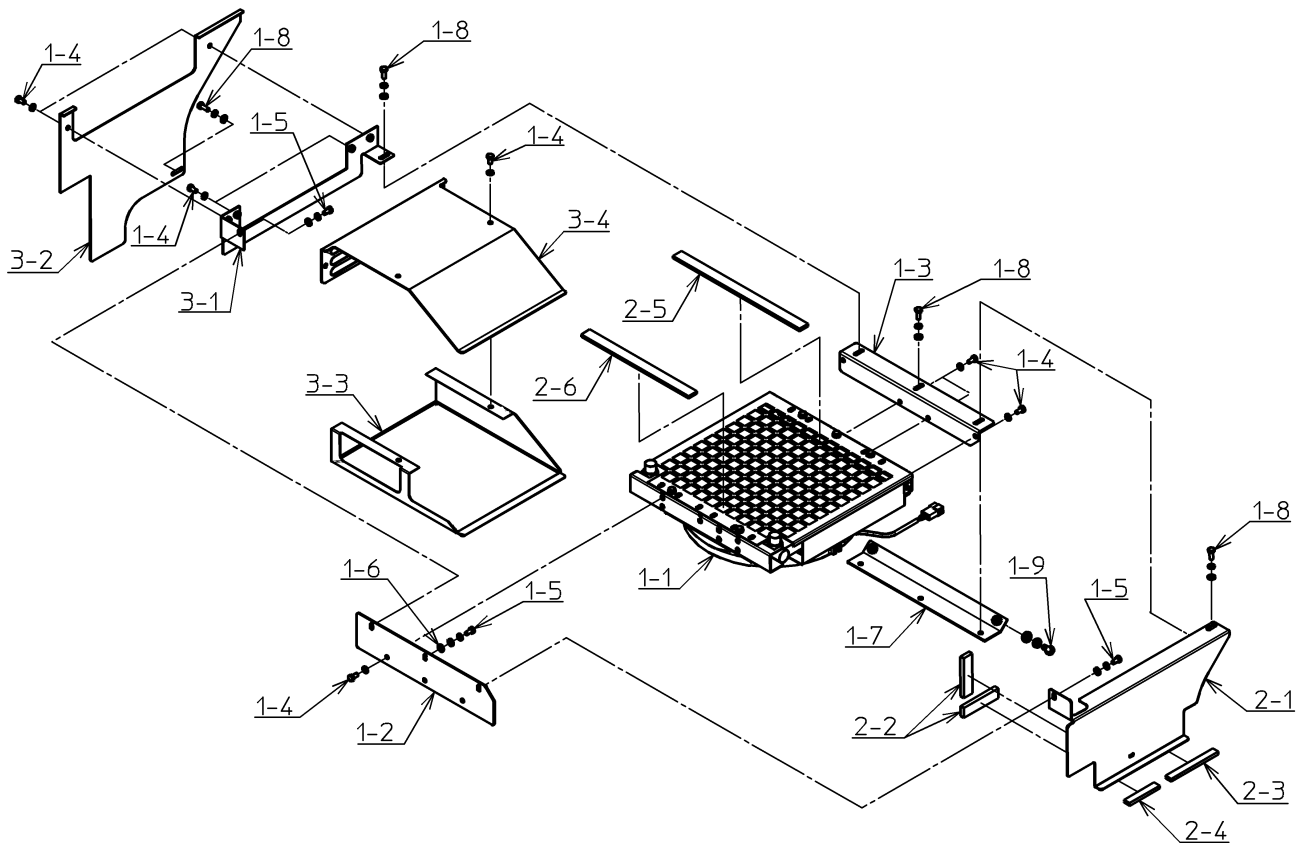
番号	品番	品名	個数	備考
1-1	4F23656-01	コンプレッサ	1	
1-2	4B26401-01	カラー(10.9X17.3X60.7)	1	
1-3	010-6051000S	六角ボルト	1	SW付
1-4	4M26354-00	テンションアームマトメ	1	
1-5	010-2051025SF	六角ボルト	1	SW,FW付
1-6	010-2051020SF	六角ボルト	1	SW,FW付
1-7	050-0572035	Vベルト	1	
2-1	4F23658-00	レシーバ	1	
2-2	3B13988-01	レシーバブラケット	1	
2-4	020-3050810S	六角ナット	2	SW付
2-5	010-2050625S	六角ボルト	2	SW付
2-6	4C30582-00	ホースバンド	2	
3-1	4C28152-01	エアコンホース1	1	
3-2	4C30207-00	エアコンホース2	1	
3-3	4C30203-01	エアコンホース3	1	
3-4	4C30204-01	エアコンホース4	1	
3-5	091-0819067	コルゲートチューブ	1	
3-6	091-0815131	コルゲートチューブ	1	
3-7	091-0815180	コルゲートチューブ	1	
3-8	091-0822140	コルゲートチューブ	1	
3-9	091-1432015	ビニールチューブ(切込あり)	1	
3-10	091-0822025	コルゲートチューブ	1	
4-1	4C18377-00	クーラガス	4	



J7-030030 ~ J7-030034

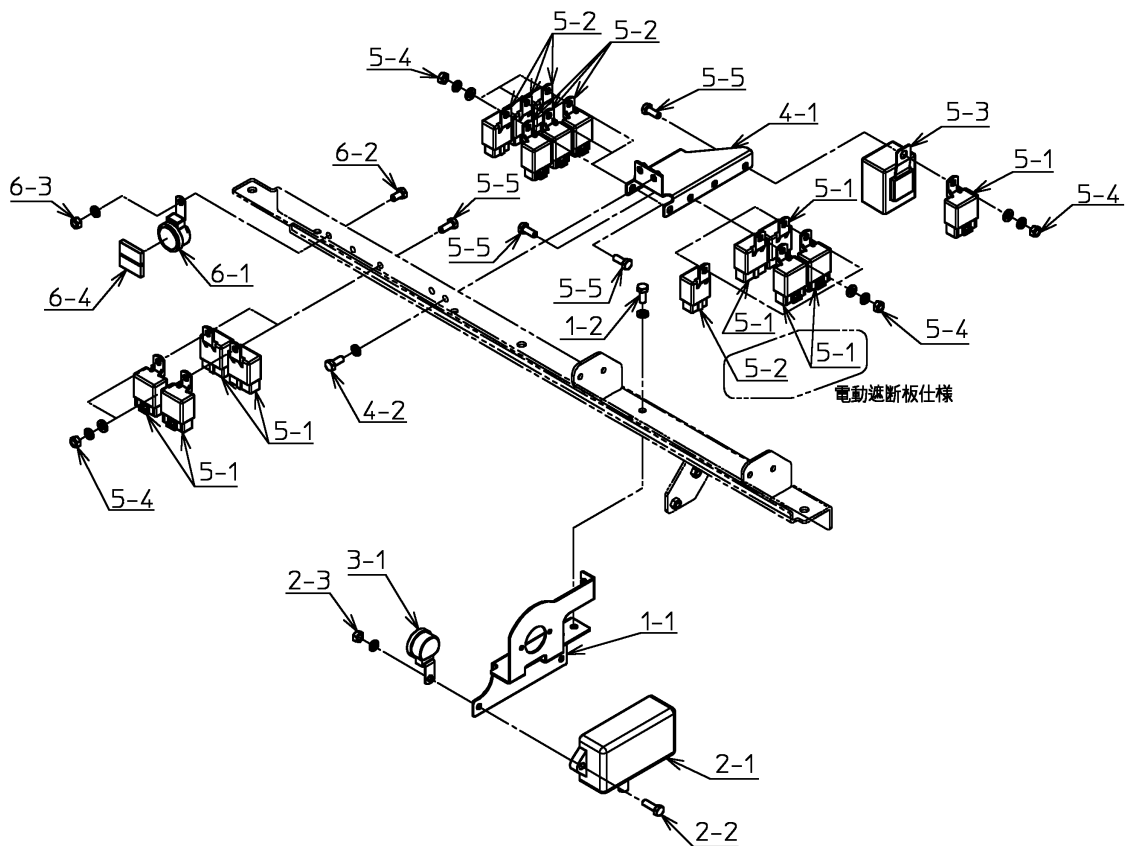
番号	品番	品名	個数	備考
1-1	4B27611-00	カメラ	1	
1-2	4C26567-00	グロメット	2	
2-1	4C32827-00	モニタ	1	
2-2	4B21663-00	膜付グロメット	1	
2-3	4B32828-01	モニタハーネス	1	
3-1	4B26572-00	カメラステー	1	
3-2	4B28819-00	ステー	1	
4-1	4M32824-00	モニタステーマトメ	1	
5-1	3B13970-01	バックモニタハーネス	1	
5-2	4J29127-00	サージユニット	1	
6-1	020-0030410	六角ナット	1	
6-2	040-0023004	バネ座金	1	
6-3	040-0013204	平座金	3	
6-4	017-0130416	十字穴付ナベ小ネジ	1	

【 エアコンコンデンサ 】



J7-030030 ~ J7-030034

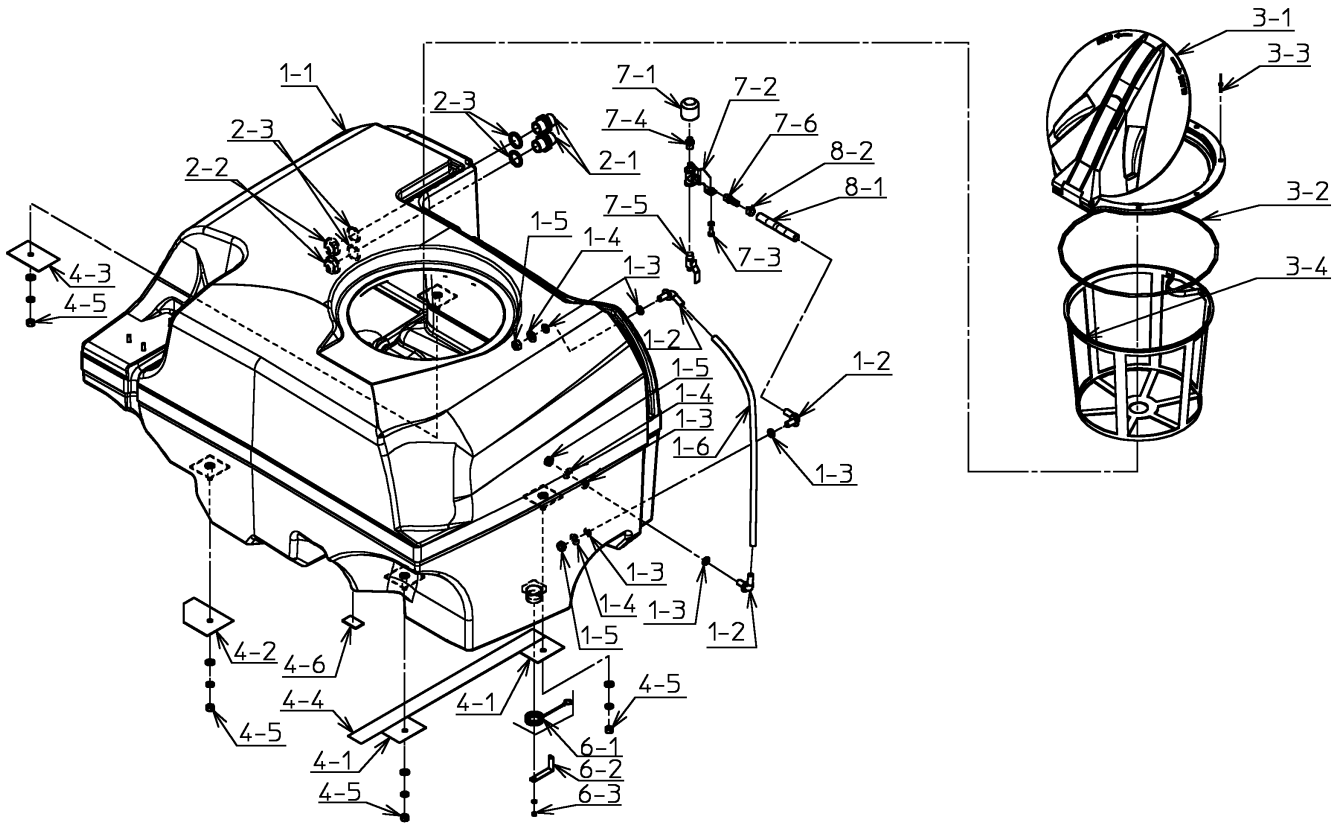
番号	品番	品名	個数	備考
1-1	4B20765-00	電動ファン付コンデンサ	1	
1-2	4B28724-00	コンデンサステー前	1	
1-3	4B28725-00	コンデンサステー後1	1	
1-4	010-2050612S	六角ボルト	13	SW付
1-5	010-2050612SF	六角ボルト	3	SW,FW付
1-6	040-0015206	平座金	1	
1-7	4B28158-01	コンデンサステー後2	1	
1-8	010-2050616SF	六角ボルト	4	SW,FW付
1-9	010-2050816SF	六角ボルト	2	SW,FW付
2-1	4B28726-00	バッフルプレート	1	
2-2	093-1716008	ネオプレンスポンジ角紐(のり付)	2	
2-3	093-1501011	溝ゴム	1	
2-4	093-1501007	溝ゴム	1	
2-5	093-1707030	ネオプレンスポンジ角紐(のり付)	1	
2-6	093-1707025	ネオプレンスポンジ角紐(のり付)	1	
3-1	4B28727-00	ステー	1	
3-2	4B28728-00	サイドカバー	1	
3-3	4M28729-00	コンデンサカバーマトメ	1	
3-4	4B28731-00	カバー	1	



J7-030030 ~ J7-030034

番号	品番	品名	個数	備考
1-1	3B13159-00	コントローラステー	1	
1-2	010-2050616S	六角ボルト	2	SW付
2-1	4J21628-01	4WSコントローラ	1	
2-2	010-2050620	六角ボルト	2	
2-3	020-3050610S	六角ナット	2	SW付
3-1	4J21629-00	ブザー	1	
4-1	4B30210-02	リレーホルダ	1	
4-2	010-2050616S	六角ボルト	2	SW付
5-1	3J10066-00	リレー	7	
	3J10066-00	リレー	9	電動遮断板
5-2	3J10065-00	リレー	6	
	3J10065-00	リレー	7	電動遮断板
5-3	4J19820-01	フラッシャーリレー	1	
5-4	020-3050610SF	六角ナット	7	SW,FW付
	020-3050610SF	六角ナット	8	電動遮断板 SW,FW付
5-5	010-2050616	六角ボルト	7	
	010-2050616	六角ボルト	8	電動遮断板
6-1	4J21838-00	EBL-12VブザーASSY	1	
6-2	010-2050612	六角ボルト	1	
6-3	020-3050610S	六角ナット	1	SW付
6-4	093-1315003	ノルシール	2	

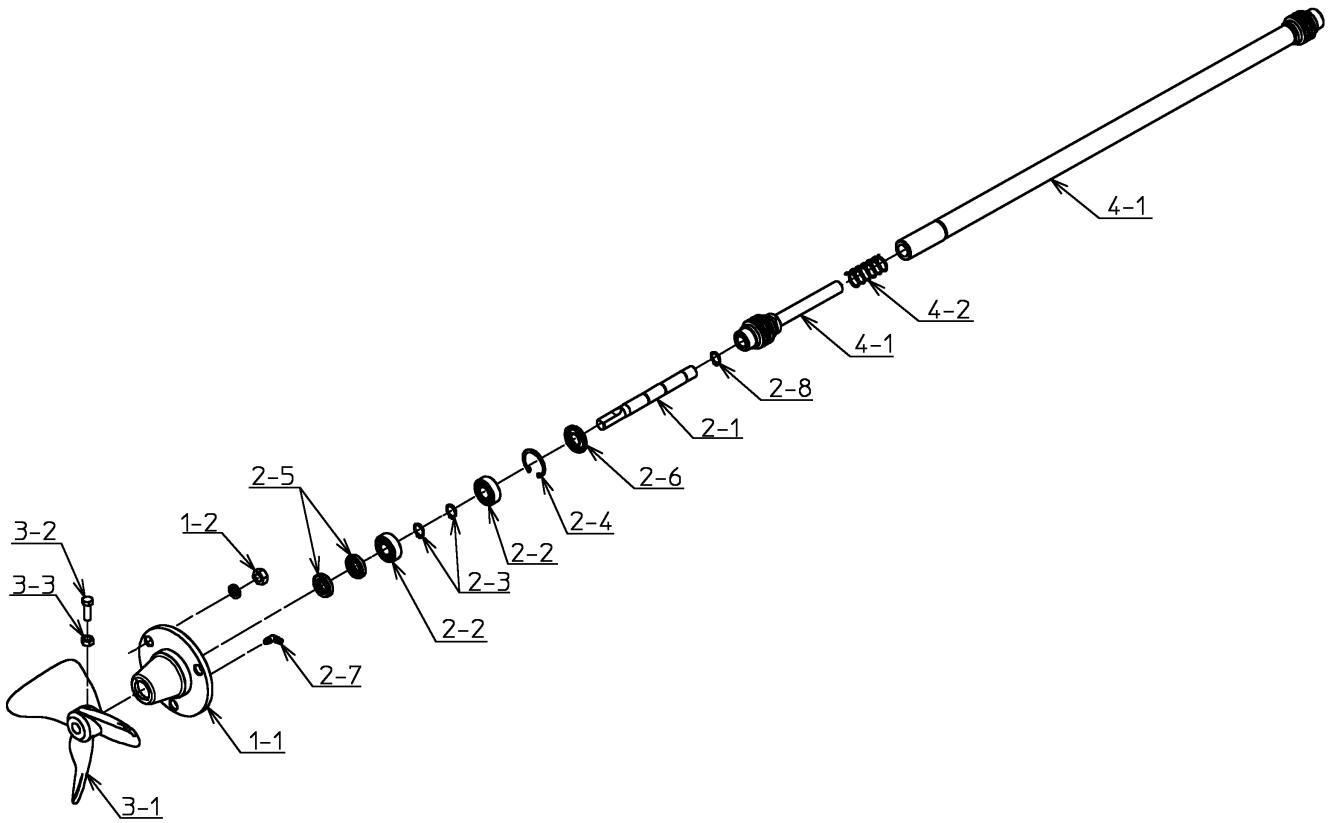
【 薬液タンク 】



J7-030030 ~ J7-030034

番号	品番	品名	個数	備考
1-1	2M03188-05	薬液タンクマトメ	1	
1-2	4J01142-01	液量計コネクタ	3	
1-3	4C14853-00	パッキン	6	
1-4	4C30261-00	平座金	3	
1-5	4B16606-00	六角ナット	3	
1-6	091-0912066	ビニールチューブ	1	
2-1	4C15286-00	ニップル	2	
2-2	4C15288-00	ナット	2	
2-3	4C15339-00	パッキン	4	
3-1	3C07504-01	タンクフタ	1	
3-2	4C17929-00	パッキン	1	
3-3	4C14854-00	ブラインドリベット	8	
3-4	3M10531-02	バスケットマトメ	1	
4-1	4B26282-00	ラバーシート	2	
4-2	4B26283-00	ラバーシート	1	
4-3	4B26284-00	ラバーシート	1	
4-4	4B26285-00	ラバーシート	1	
4-5	020-0031210SF	六角ナット	4	SW,FW付
4-6	4B26286-00	ゴム板	1	600L
6-1	4C23517-00	ドレンキャップ	1	
6-2	4B26317-01	金具	1	
6-3	020-3050610S	六角ナット	1	SW付
7-1	4B31047-02	圧力センサ追加工図	1	
7-2	4M32325-00	センサステーマトメ	1	
7-3	010-2050816S	六角ボルト	2	SW付
7-4	4C17751-00	ホース角ニップル	1	
7-5	4C15961-00	ボールバルブ	1	
7-6	4C14906-00	ホース口	1	
8-1	091-0612015	耐油ホース	1	
8-2	040-0071180	バネ式ホースクランプ	1	

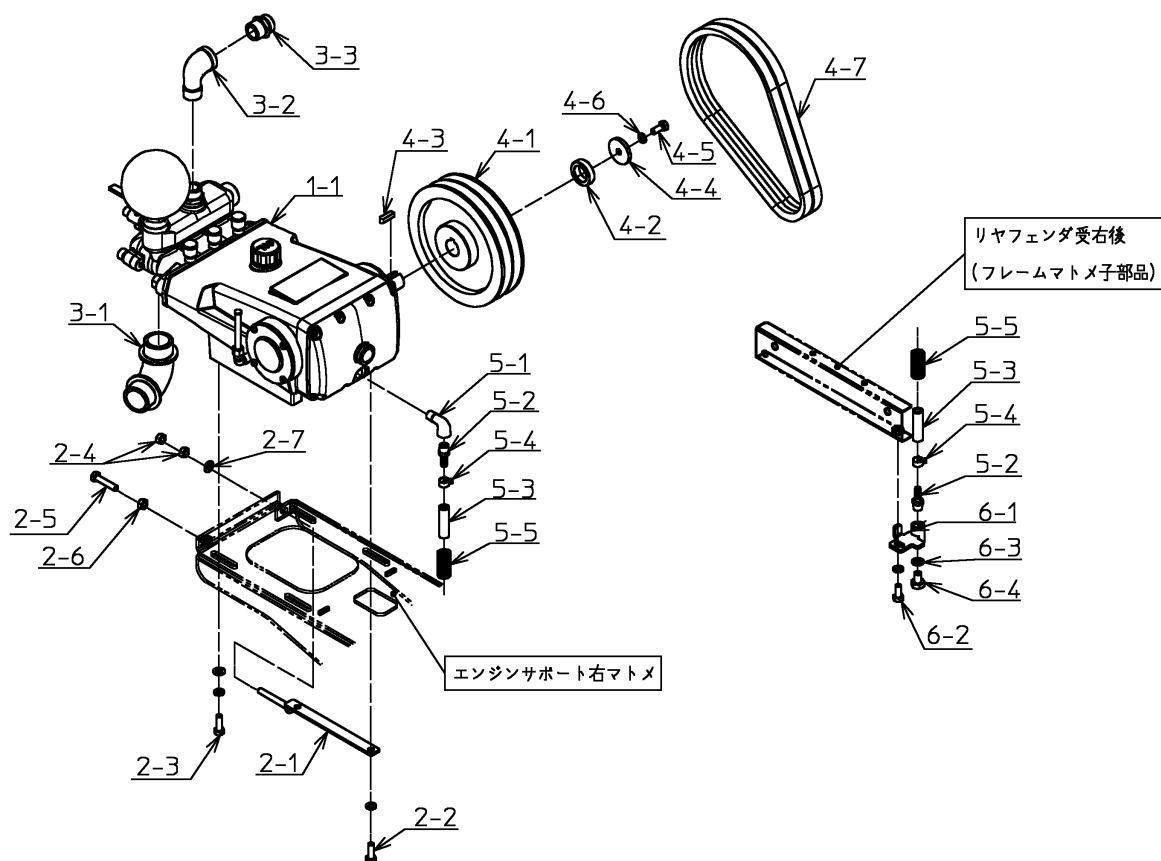
【カクハン】



J7-030030 ~ J7-030034

番号	品番	品名	個数	備考
1-1	3B11320-00	カクハンベアリングケース	1	
1-2	020-3051010S	六角ナット	3	SW付
2-1	4B25820-00	カクハンシャフト	1	
2-2	071-0162015	ベアリング	2	
2-3	050-0410015	C形止輪	2	
2-4	050-0411035	C形止輪	1	
2-5	080-3153007	オイルシール	2	
2-6	080-5153506	オイルシール	1	
2-7	030-0002022	グリスニップル	1	
2-8	050-0410014	C形止輪	1	
3-1	2B00048-00	かくはんプロペラ	1	
3-2	011-0030825	小形六角ボルト	1	
3-3	020-0030810	六角ナット	1	
4-1	3J11908-00	ユニバーサルジョイント	1	
4-2	4C26393-00	圧縮コイルバネ	1	

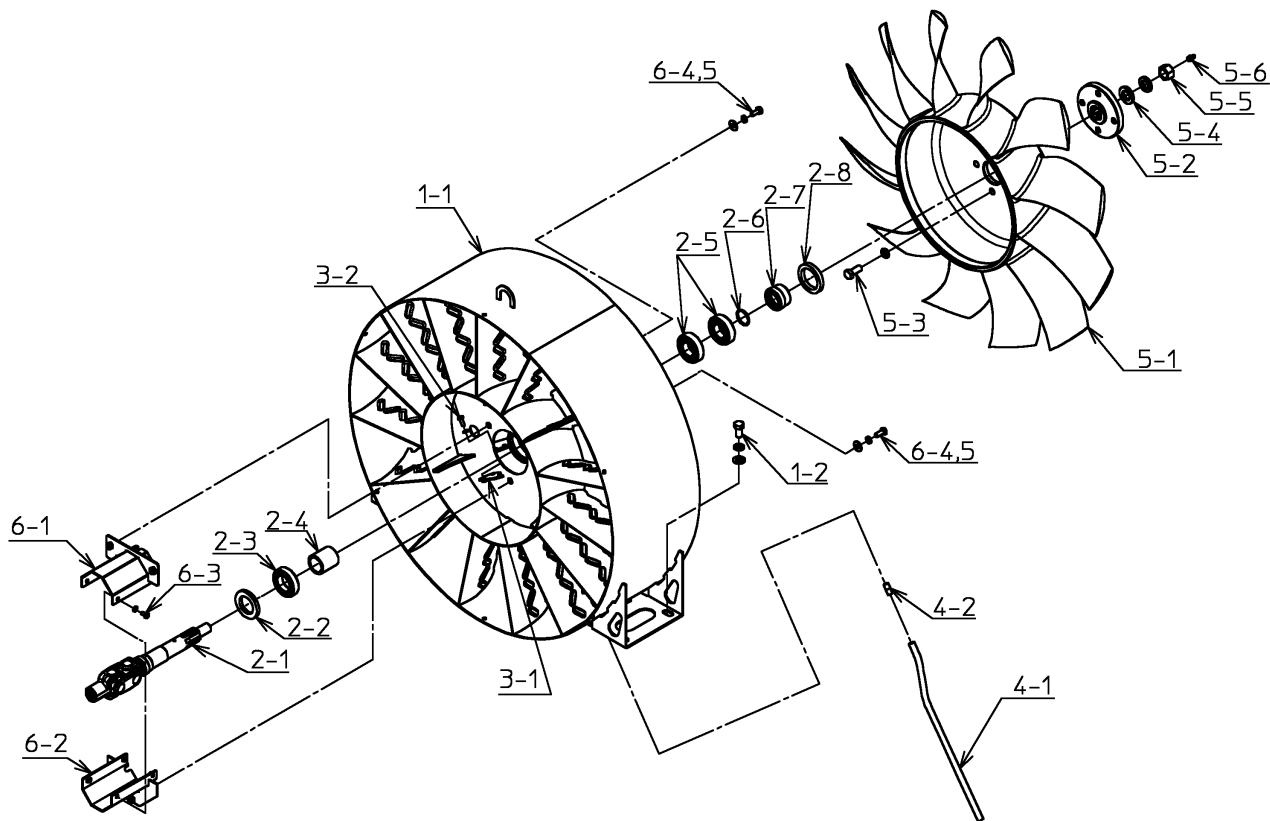
【 噴霧ポンプ 】



J7-030030 ~ J7-030034

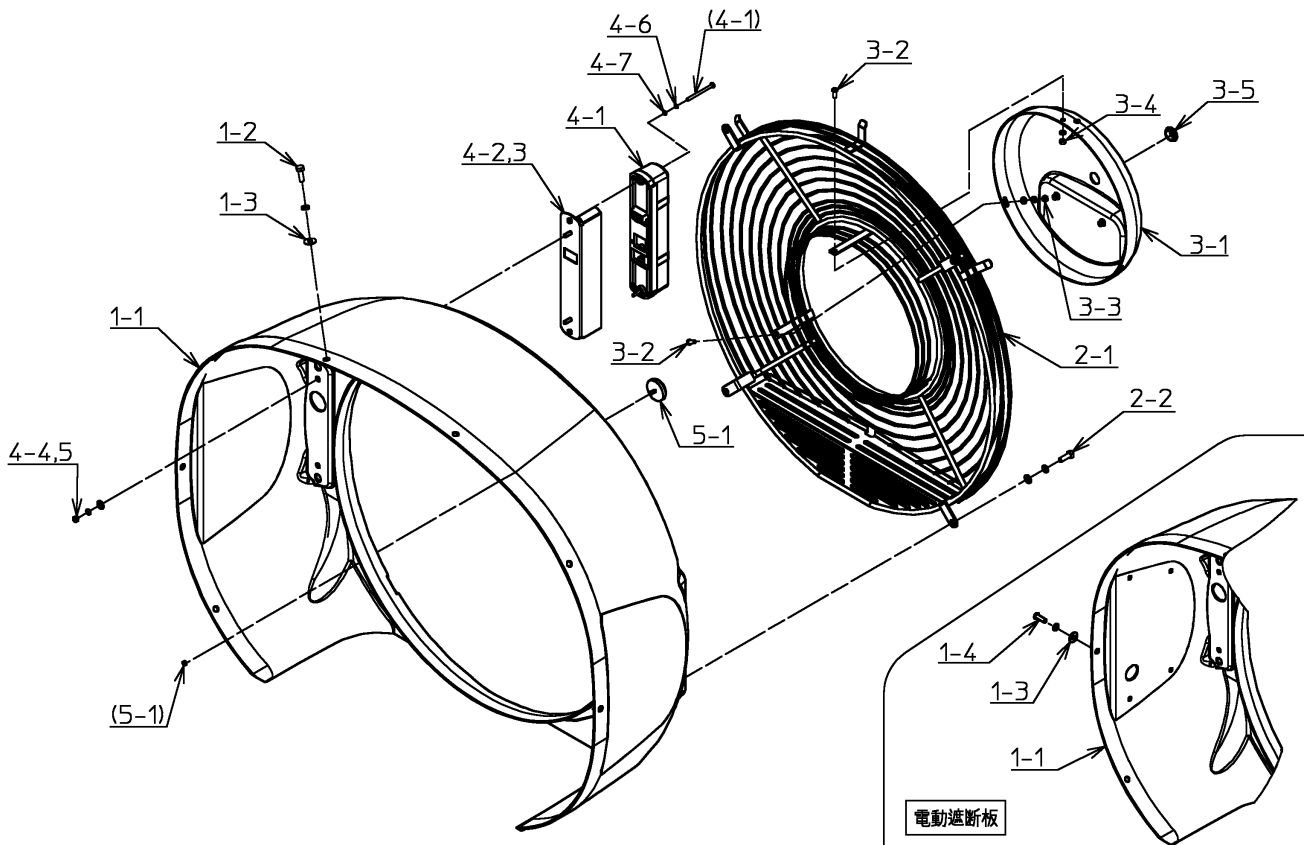
番号	品番	品名	個数	備考
1-1	3J08781-06	噴霧ポンプ	1	
2-1	4B26297-00	プレートボルト	1	
2-2	010-6050825S	六角ボルト	2	SW付
2-3	010-6050825SF	六角ボルト	2	SW,FW付
2-4	020-3050810	六角ナット	2	
2-5	010-2250840	六角ボルト	1	
2-6	020-3050810	六角ナット	1	
2-7	040-0015208	平座金	1	
3-1	4C25352-00	エルボ	1	
3-2	4C31445-00	ストリートエルボ	1	
3-3	4B00509-02	ホース角ニップル	1	
4-1	4B17517-02	Vプーリ	1	
4-2	4B17956-01	カラー	1	
4-3	050-0330725	平行キー	1	
4-4	4F17975-00	平座金	1	
4-5	4F17976-00	六角ボルト	1	
4-6	040-0025008	バネ座金	1	
4-7	050-0531030	Vベルト	2	
5-1	061-2060400	ストリートエルボ	1	
5-2	4C14777-00	ホース口	2	
5-3	091-0608068	耐油ホース	1	
5-4	040-0071125	バネ式ホースクランプ	2	
5-5	091-0815050	コルゲートチューブ	1	
6-1	4M28850-00	ドレンソケットマトメ	1	
6-2	010-2050820SF	六角ボルト	1	SW,FW付
6-3	4C24629-00	シールワッシャ	1	
6-4	010-2051016	六角ボルト	1	

【送風機】



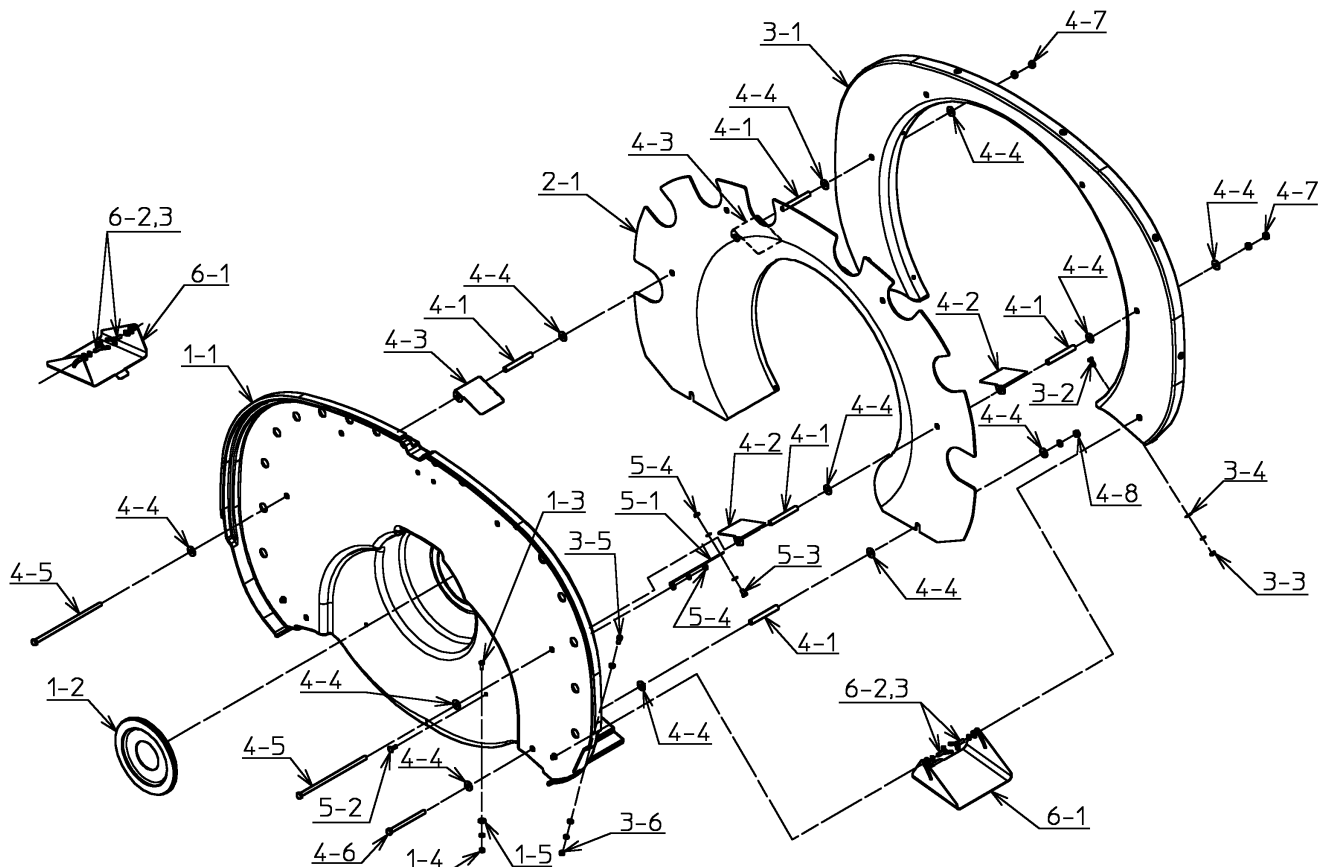
J7-030030 ~ J7-030034

番号	品番	品名	個数	備考
1-1	2M03217-07	風洞マトメ	1	
1-2	010-6051225SF	六角ボルト	4	SW,FW付
2-1	4K26395-00	ファンシャフト組立	1	
2-2	080-3406307	オイルシール	1	
2-3	071-0160035	ベアリング	1	
2-4	4B25808-00	カラー(33X42.7X45)	1	
2-5	071-0162030	ベアリング	2	
2-6	060-1102030	Oリング	1	
2-7	4B25805-00	スリーブ	1	
2-8	080-3486509	オイルシール	1	
3-1	4B26301-01	ストッパ	3	
3-2	010-2050616S	六角ボルト	6	SW付
4-1	091-0910045	ビニールチューブ	1	
4-2	040-0053102	バレルニップル	1	
5-1	4B31356-00	ファン	1	
5-2	3B10911-02	ファンハブ	1	
5-3	010-6051230S	六角ボルト	4	SW付
5-4	4B17210-00	カラー	1	
5-5	021-3152010S	小形六角ナット	1	SW付
5-6	030-0002014	グリスニップル	1	
6-1	4M30524-01	カバー上マトメ	1	
6-2	4M30522-00	カバー下マトメ	1	
6-3	010-0030612S	六角ボルト	4	SW付
6-4	010-0030820S	六角ボルト	3	SW付
6-5	4C14725-00	平座金	3	



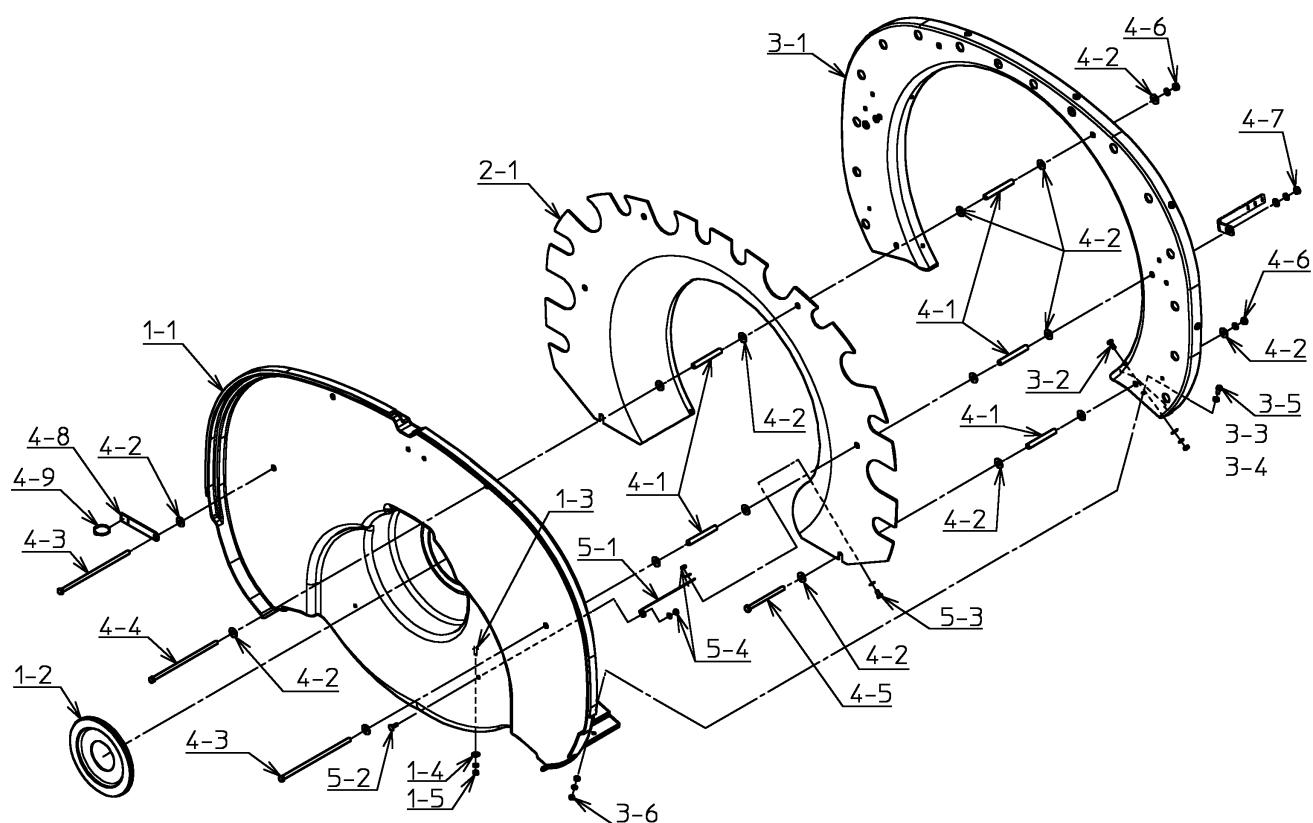
J7-030030 ~ J7-030034

番号	品番	品名	個数	備考
1-1	3M13565-00	風洞カバーマトメ	1	
1-1	3M11998-05	風洞カバーマトメ	1	電動遮断板
1-2	010-0030825S	六角ボルト	8	SW付
1-2	010-0030825S	六角ボルト	7	電動遮断板 SW付
1-3	4C14725-00	平座金	8	
1-4	013-0030825S	六角穴付スリムヘッド小ネジ	1	電動遮断板 SW付
2-1	2M03063-03	ファンカバーマトメ	1	
2-2	010-0030825SF	六角ボルト	4	SW,FW付
3-1	3B11999-03	ファンキャップ	1	
3-2	017-0130616	十字穴付ナベ小ネジ	3	
3-3	020-0030610SF	六角ナット	2	SW,FW付
3-4	020-0030610S	六角ナット	1	SW付
3-5	030-0013022	膜付グロメット	1	
4-1	4K28230-00	リヤコンビネーションランプ	2	
4-2	3B12651-00	ランプカバー右	1	
4-3	3B12650-00	ランプカバー左	1	
4-4	020-3050610S	六角ナット	4	SW付
4-5	4C16847-00	平座金	4	
4-6	040-0025005	バネ座金	4	
4-7	040-0015105	平座金	4	
5-1	4J23345-00	リフレクタ	2	



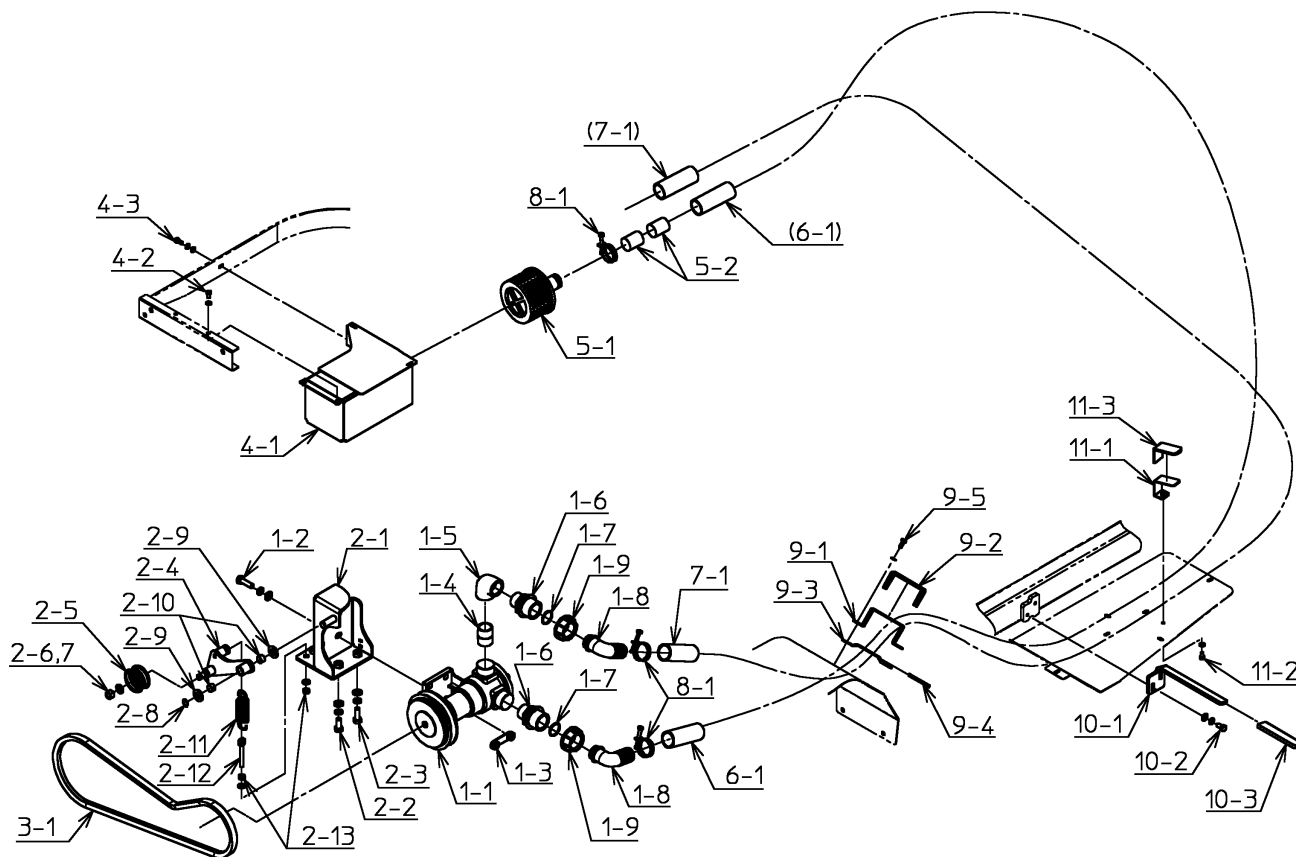
J7-030030 ~ J7-030034

番号	品番	品名	個数	備考
1-1	3M11924-04	朝顔1マトメ	1	
1-2	3B10919-00	噴頭グロメット	1	
1-3	010-0030616	六角ボルト	1	
1-4	020-0030610S	六角ナット	1	SW付
1-5	4C16136-00	平座金	1	
2-1	3B11835-00	朝顔2	1	
3-1	3M11840-00	風洞ヘリマトメ	1	
3-2	010-0030616	六角ボルト	5	
3-3	020-0030610S	六角ナット	5	SW付
3-4	4C16136-00	平座金	5	
3-5	010-0030616F	六角ボルト	2	FW付
3-6	020-0030610SF	六角ナット	2	SW,FW付
4-1	4B24188-00	スペーサパイプ	10	
4-2	4B24189-01	風向案内板左	4	
4-3	4B24190-01	風向案内板右	4	
4-4	4C14725-00	平座金	24	
4-5	4C17897-00	小形六角ボルト	4	
4-6	010-2050802	六角ボルト	2	
4-7	020-0030810	六角ナット	8	
4-8	020-0030810S	六角ナット	2	SW付
5-1	4B26303-00	フレ止め	2	
5-2	018-0130616	溶接ボルト	2	
5-3	010-0030612F	六角ボルト	2	FW付
5-4	020-0030610S	六角ナット	4	SW付
6-1	3B12314-00	エアアップ板	2	
6-2	018-0230620S	蝶ボルト	4	SW付
6-3	4C16136-00	平座金	4	



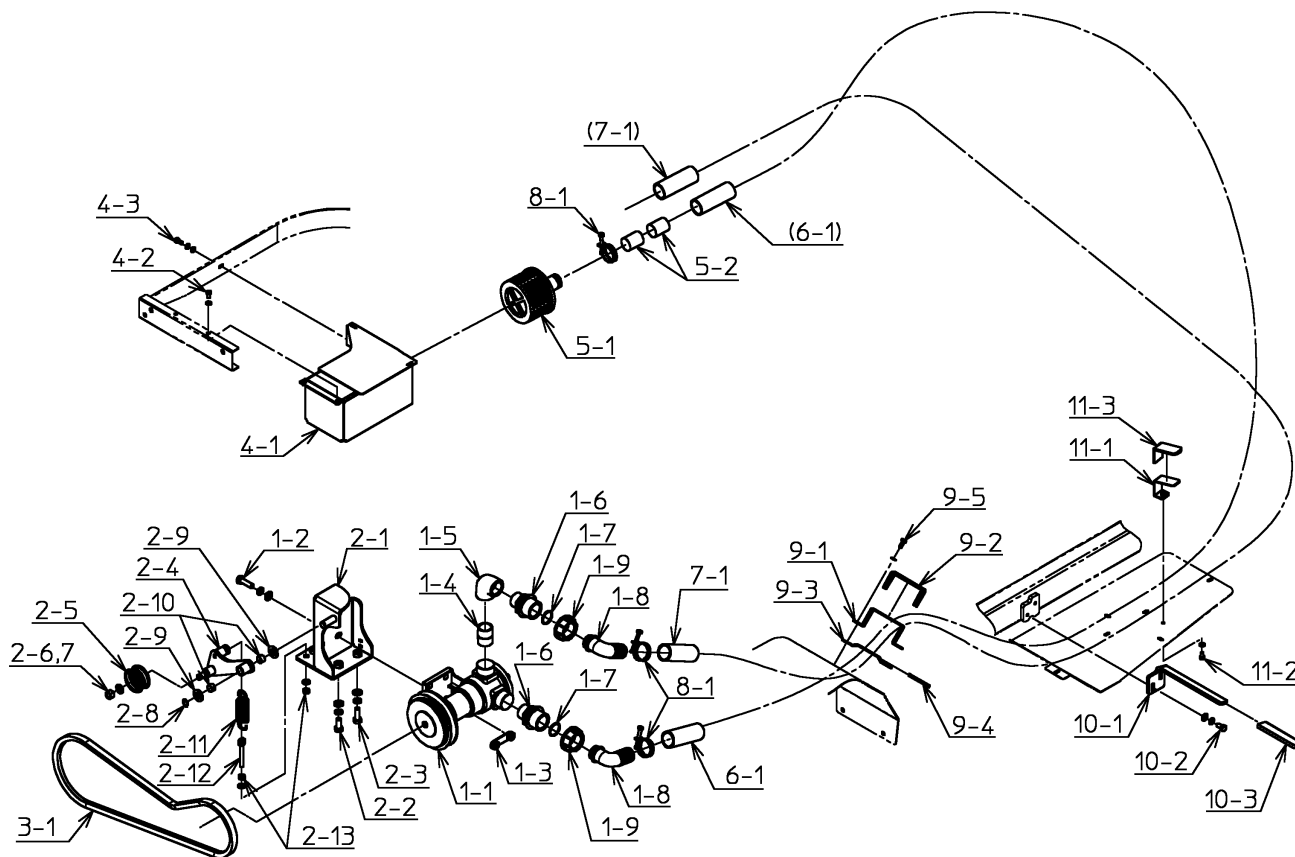
J7-030030 ~ J7-030034

番号	品番	品名	個数	備考
1-1	3M13200-01	朝顔1マトメ(ミカン)	1	
1-2	3B10919-00	噴頭グロメット	1	
1-3	010-0030616	六角ボルト	1	
1-4	4C16136-00	平座金	1	
1-5	020-0030610S	六角ナット	1	SW付
2-1	3B13202-00	朝顔2(ミカン)	1	
3-1	3M13011-00	風洞ヘリマトメ	1	
3-2	010-0030616	六角ボルト	5	
3-3	4C16136-00	平座金	5	
3-4	020-0030610S	六角ナット	5	SW付
3-5	010-0030616F	六角ボルト	2	FW付
3-6	020-0030610SF	六角ナット	2	SW,FW付
4-1	4B24188-00	スペーサパイプ	10	
4-2	4C14725-00	平座金	30	
4-3	4C17897-00	小形六角ボルト	2	
4-4	4C16485-00	小形六角ボルト	2	
4-5	010-2050802	六角ボルト	2	
4-6	020-0030810S	六角ナット	4	SW付
4-7	020-0030810SF	六角ナット	2	SW,FW付
4-8	4B26647-02	ステー	1	
4-9	030-0004002	SKバインダ	1	
5-1	4B26303-00	フレ止め	2	
5-2	018-0130616	溶接ボルト	2	
5-3	010-0030612F	六角ボルト	2	FW付
5-4	020-0030610S	六角ナット	4	SW付



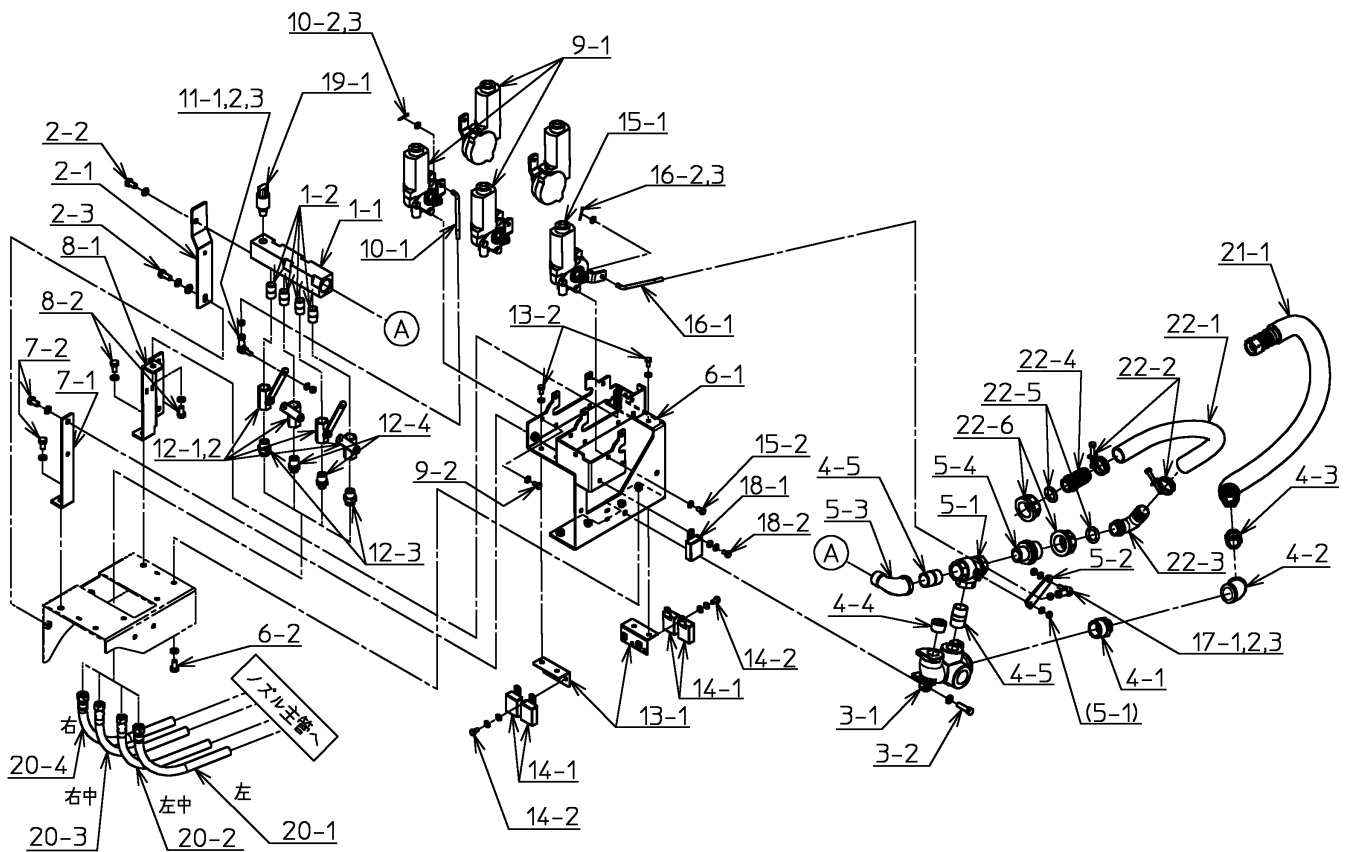
J7-030030 ~ J7-030034

番号	品番	品名	個数	備考
1-1	4B31390-01	給水ポンプ	1	
1-2	010-2051035SF	六角ボルト	4	SW,FW付
1-3	4B29701-00	プレートナット	2	
1-4	040-0053116	バレルニップル	1	
1-5	061-2011600	エルボ	1	
1-6	4C14752-00	異径ニップル	2	
1-7	4C14741-00	Oリング	2	
1-8	4C14739-00	90° タケノコ	2	
1-9	4C14740-00	ナット	2	
2-1	3M13178-01	ブラケットマトメ	1	
2-2	010-2051025SF	六角ボルト	2	SW,FW付
2-3	010-2051030SF	六角ボルト	2	SW,FW付
2-4	4M29700-03	テンションアームマトメ	1	
2-5	4C17694-00	テンションプーリ	1	
2-6	021-3051220	小形六角ナット	1	
2-7	040-0015112	平座金	1	
2-8	050-0410014	C形止輪	1	
2-9	040-0015214	平座金	2	
2-10	050-0601410	ドライベアリング	2	
2-11	4C21125-00	スプリング	1	
2-12	4M24806-00	テンションボルトマトメ	1	
2-13	020-3050810F	六角ナット	2	FW付
3-1	050-0582052	Vベルト	1	
4-1	4M32370-00	ストレーナホルダマトメ	1	
	4M26307-03	ストレーナホルダマトメ	1	
4-2	010-2050612S	六角ボルト	2	SW付
4-3	010-2050616SF	六角ボルト	1	SW,FW付
5-1	4C27687-00	ストレーナ	1	
5-2	091-2830004	難燃性熱収縮チューブ	2	
6-1	091-0332347	サクシオンホース	1	
7-1	091-0332265	サクシオンホース	1	
8-1	030-0003138	ワイヤバンド	3	
9-1	4B26308-02	ホース押工	1	
9-2	4B30743-01	ホース掛カバーL160両切	1	
9-3	4B28815-01	ホース押工	1	



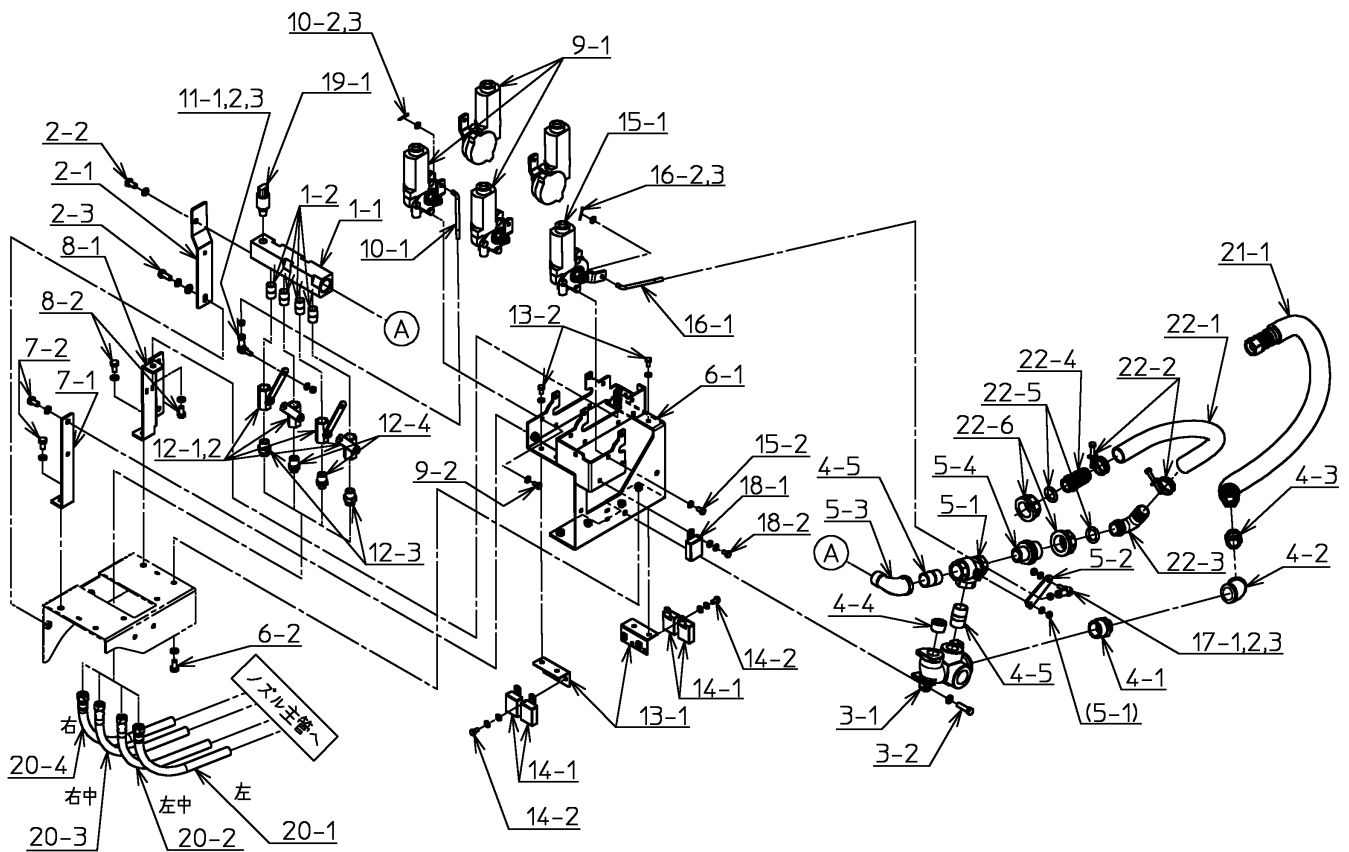
J7-030030 ~ J7-030034

番号	品番	品名	個数	備考
9-4	4B14377-01	ホース掛カバー-L50両切	1	
9-5	010-2050616S	六角ボルト	2	SW付
10-1	4B27230-02	ホース押工	1	
10-2	010-2050816SF	六角ボルト	2	SW,FW付
10-3	4B17953-01	ホース掛カバー-L120	1	
11-1	4B27231-01	ホース押工	1	
11-2	010-2050612S	六角ボルト	1	SW付
11-3	4B14240-01	ホース掛カバー-L100	1	



J7-030030 ~ J7-030034

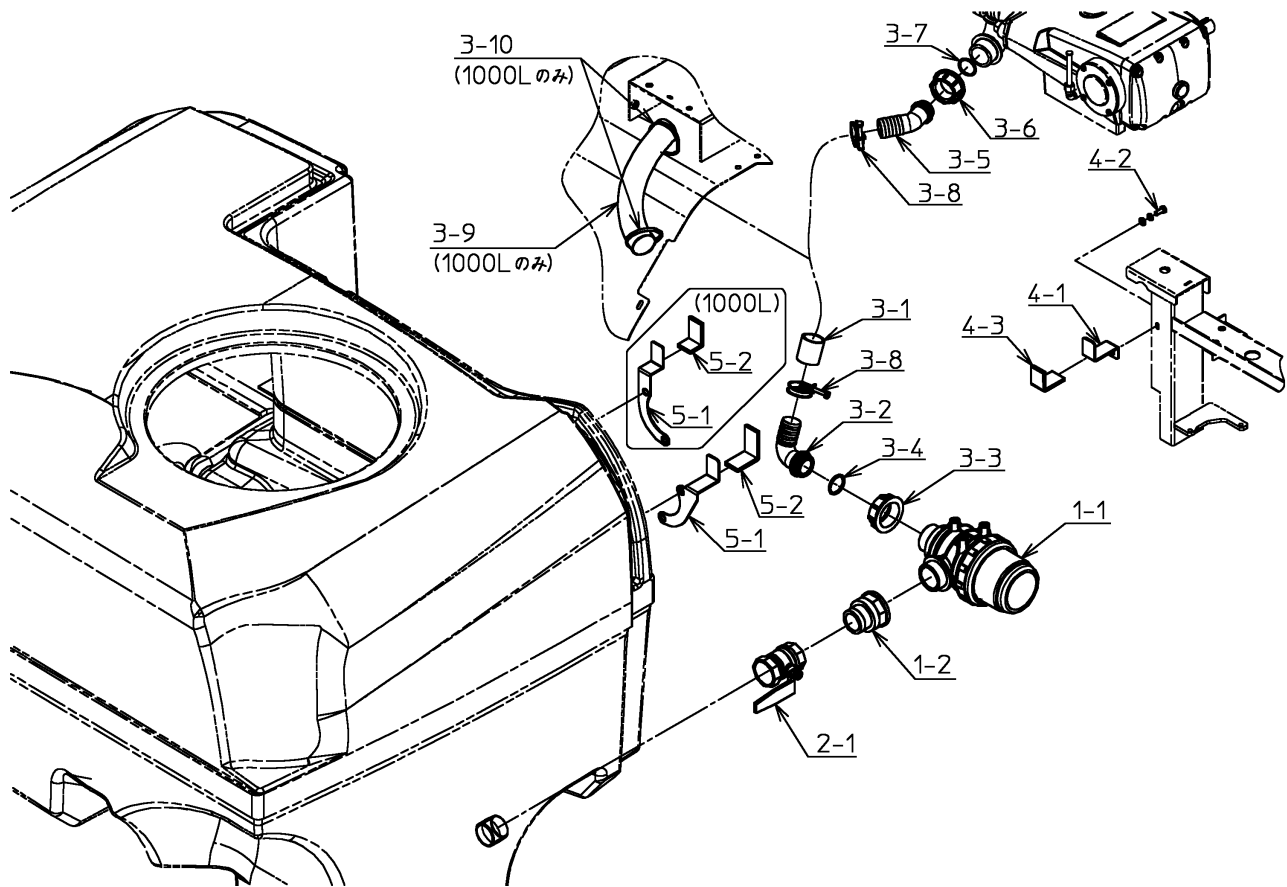
番号	品番	品名	個数	備考
1-1	3B12636-00	散布コックブロック	1	
1-2	040-0053306	バレルニップル	4	
2-1	4B28851-00	散布コックステー	1	
2-2	010-2050816S	六角ボルト	1	SW付
2-3	010-2050820SF	六角ボルト	1	SW,FW付
3-1	3B11409-02	マニホールド	1	
3-2	010-2050830S	六角ボルト	2	SW付
4-1	4B14057-00	異径ニップル(R3/4XR1)	1	
4-2	061-3031200	45度エルボ	1	
4-3	4B00509-02	ホース角ニップル	1	
4-4	030-0009212	六角穴付プラグ(浮き)	1	
4-5	040-0053312	バレルニップル	2	
5-1	4C14833-00	三方コック	1	
5-2	4B25311-00	三方コックレバー	1	
5-3	4C31445-00	ストリートエルボ	1	
5-4	4C24664-00	径違いニップル	1	
6-1	3M12887-00	散布コックブラケットマトメ	1	
6-2	010-2050816S	六角ボルト	4	SW付
7-1	4B28857-00	散布コックブラケットステー	1	
7-2	010-2050816S	六角ボルト	2	SW付
8-1	4B28858-00	レシーバステー	1	
8-2	010-2050816S	六角ボルト	2	SW付
9-1	4B26596-01	ボールバルブ駆動用モータ追加工図	4	
9-2	010-2050612S	六角ボルト	12	SW付
10-1	4B22196-02	ロッド	4	
10-2	040-0015206	平座金	4	
10-3	050-1002020	割ピン	4	
11-1	040-0031006	リンクボール	4	
11-2	020-3050610	六角ナット	4	
11-3	020-3050610S	六角ナット	4	SW付
12-1	4J31498-00	BBSボールバルブ	4	
12-2	4B23844-00	アーム	4	
12-3	4B00508-00	PT3/8-10mmホース角ニップル	2	
12-4	4C17751-00	ホース角ニップル	2	
13-1	4B25310-00	リレーブラケット	2	



J7-030030 ~ J7-030034

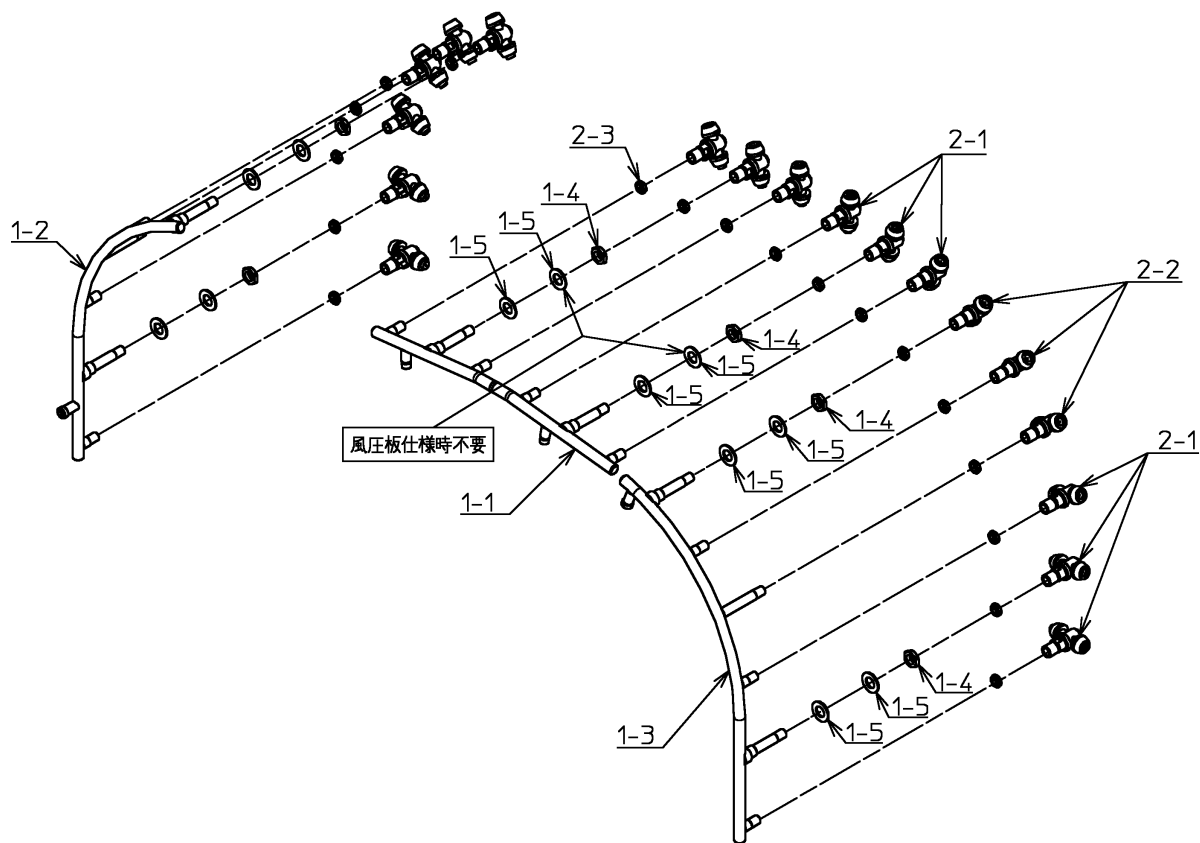
番号	品番	品名	個数	備考
13-2	010-2050612S	六角ボルト	4	SW付
14-1	3J10066-00	リレー	4	
14-2	010-2050612SF	六角ボルト	4	SW,FW付
15-1	4B26596-01	ボールバルブ駆動用モータ追加工図	1	
15-2	010-2050612S	六角ボルト	3	SW付
16-1	4B23527-03	ロッド	1	
16-2	040-0015206	平座金	1	
16-3	050-1002020	割ピン	1	
17-1	040-0031006	リンクボール	1	
17-2	020-3050610	六角ナット	1	
17-3	020-3050610S	六角ナット	1	SW付
18-1	3J10066-00	リレー	1	
18-2	010-2050612SF	六角ボルト	1	SW,FW付
19-1	4C26699-00	圧力センサ	1	
20-1	4M26440-01	スプレーホースマトメ	1	
20-2	4M29788-00	スプレーホースマトメ	1	ミカン
	4M26441-00	スプレーホースマトメ	1	
20-3	4M29787-00	スプレーホースマトメ	1	ミカン
	4M26442-01	スプレーホースマトメ	1	
20-4	4M29786-00	スプレーホースマトメ	1	ミカン
	4M26443-00	スプレーホースマトメ	1	
21-1	4M29785-00	スプレーホースマトメ	1	ミカン
	4M30266-00	スプレーホースマトメ	1	
22-1	091-0325050	サクションホース	1	
22-2	030-0003130	ワイヤバンド	2	
22-3	4C19240-00	90° タケノコ	1	
22-4	4C17290-00	タケノコ	1	
22-5	4C17291-00	Oリング	2	
22-6	4C17289-00	ナット	2	

【薬液ストレーナ】



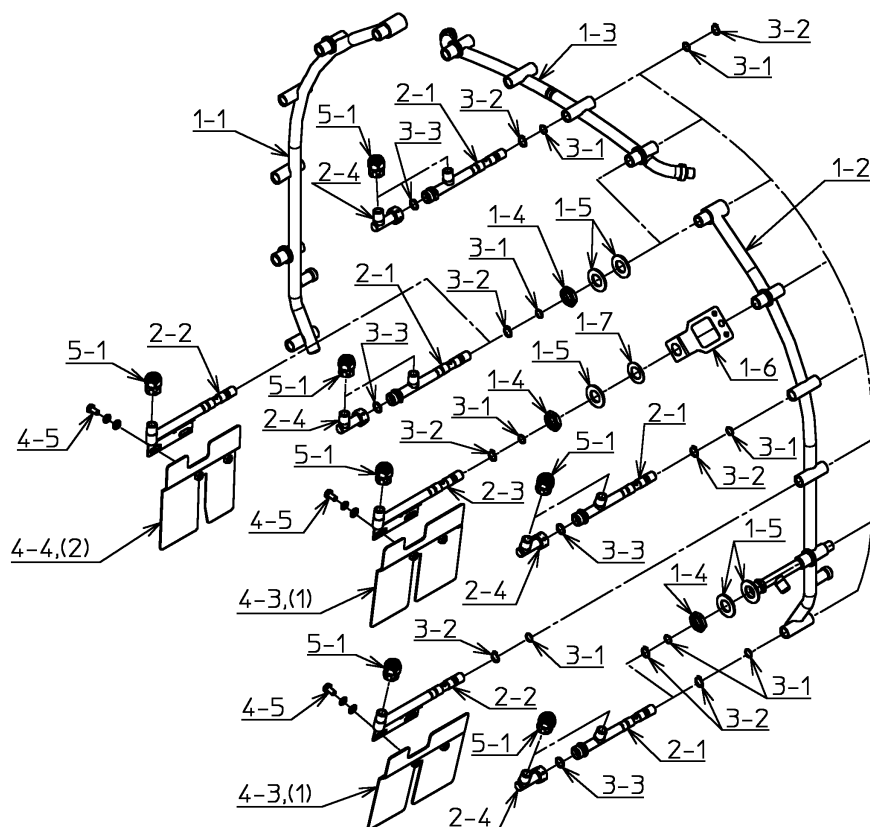
J7-030030 ~ J7-030034

番号	品番	品名	個数	備考
1-1	4C26726-00	ストレーナ	1	
1-2	4B30657-00	オスメス異径ニップル	1	
2-1	4C20788-00	ボールバルブ	1	
3-1	091-0332147	サクシヨンホース	1	
3-2	4C24823-00	90°異径タケノコ	1	
3-3	4C14946-00	ナット	1	
3-4	060-1102030	Oリング	1	
3-5	4C23385-00	45°タケノコ	1	
3-6	4C14740-00	ナット	1	
3-7	4C14741-00	Oリング	1	
3-8	030-0003138	ワイヤバンド	2	
4-1	4B26832-01	ホース受	1	
4-2	010-2050616SF	六角ボルト	1	SW,FW付
4-3	4B14390-01	ホース掛カバー-L80両切	1	
5-1	4B30107-01	ホース受	1	
5-2	4B14414-01	ホース掛カバー-L100両切	1	



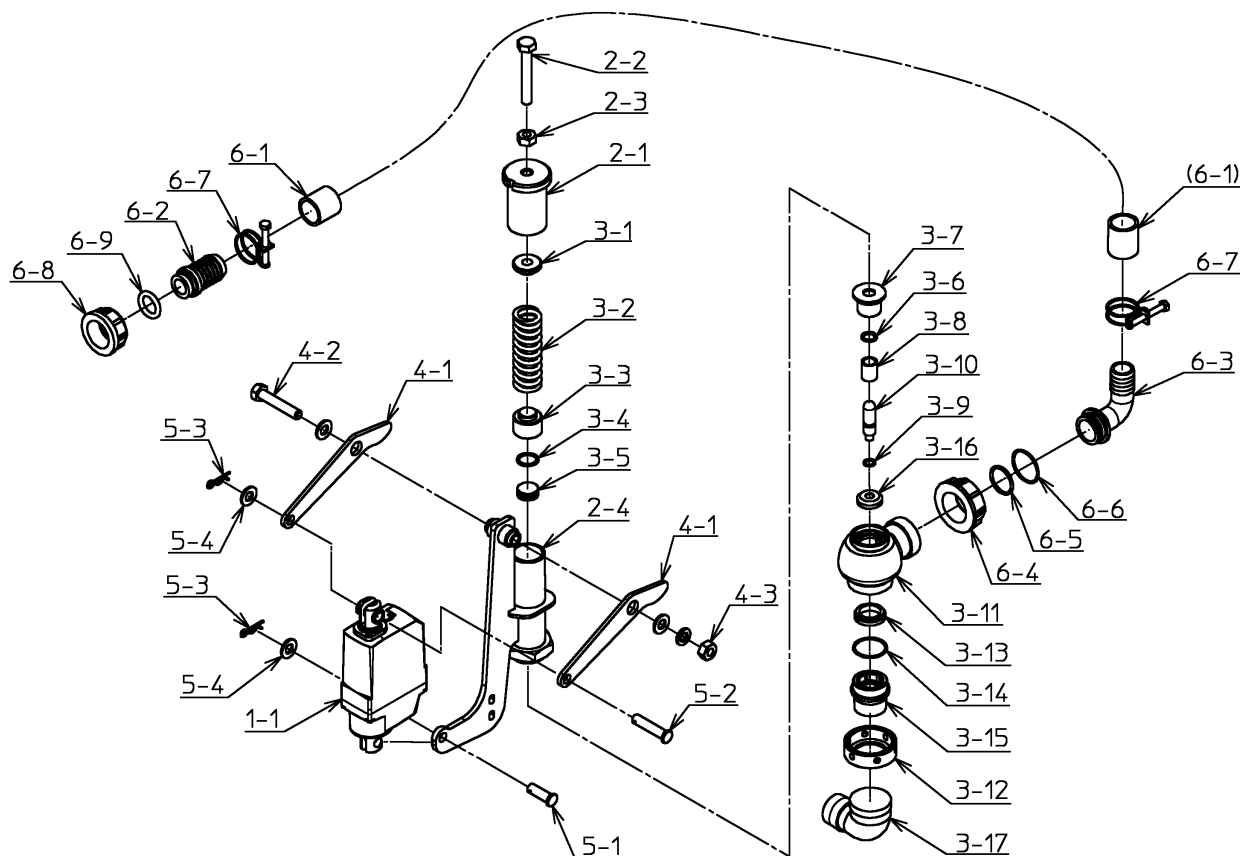
J7-030030 ~ J7-030034

番号	品番	品名	個数	備考
1-1	3M11843-02	ノズルパイプ中マトメ	1	
1-2	3M11844-02	ノズルパイプ右マトメ	1	
1-3	3M11846-03	ノズルパイプ左マトメ	1	
1-4	4B22641-00	主管止ナット	6	
1-5	4B21244-00	平座金	12	
	4B21244-00	平座金	10	風圧板
2-1	040-0131405	真鍮製スイッチノズル	12	
2-2	040-0131505	真鍮製スイッチノズル	6	
2-3	4B16530-00	六角ナット	18	



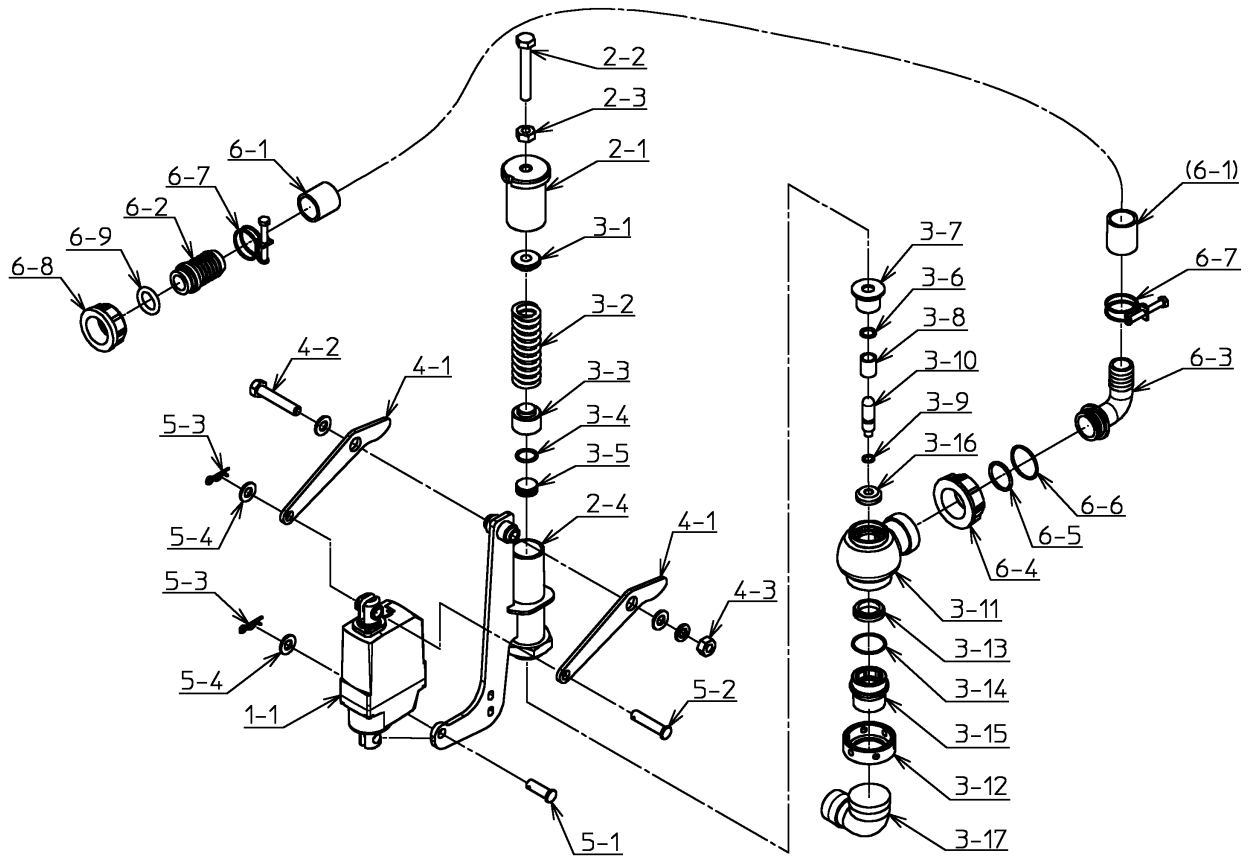
J7-030030 ~ J7-030034

番号	品番	品名	個数	備考
1-1	3M13171-01	ノズル主管右マトメ	1	
1-2	3M13172-01	ノズル主管左マトメ	1	
1-3	3M12968-01	ノズル主管中マトメ	1	
1-4	4B22641-00	主管止ナット	8	
1-5	4B21244-00	平座金	14	
1-6	4B26895-03	ステー	2	
1-7	4B29087-00	平座金(17×30×1)	2	
2-1	4M29088-01	可動枝管1マトメ	10	
2-2	4M29089-00	可動枝管2マトメ	4	
2-3	4M29091-00	可動枝管3マトメ	2	
2-4	4M27947-02	ノズル枝管マトメ	10	
3-1	060-1121010	Oリング	32	
3-2	050-0410112	C形止輪	32	
3-3	4C17892-00	パッキン	10	
4-1	4B29775-00	風向案内板1	2	
4-2	4B29776-00	風向案内板2	1	
4-3	4B29777-00	風向案内板3	2	
4-4	4B29778-00	風向案内板4	1	
4-5	010-0030612SF	六角ボルト	12	SW,FW付
5-1	3J08206-00	ダルマノズル 1.2	26	



J7-030030 ~ J7-030034

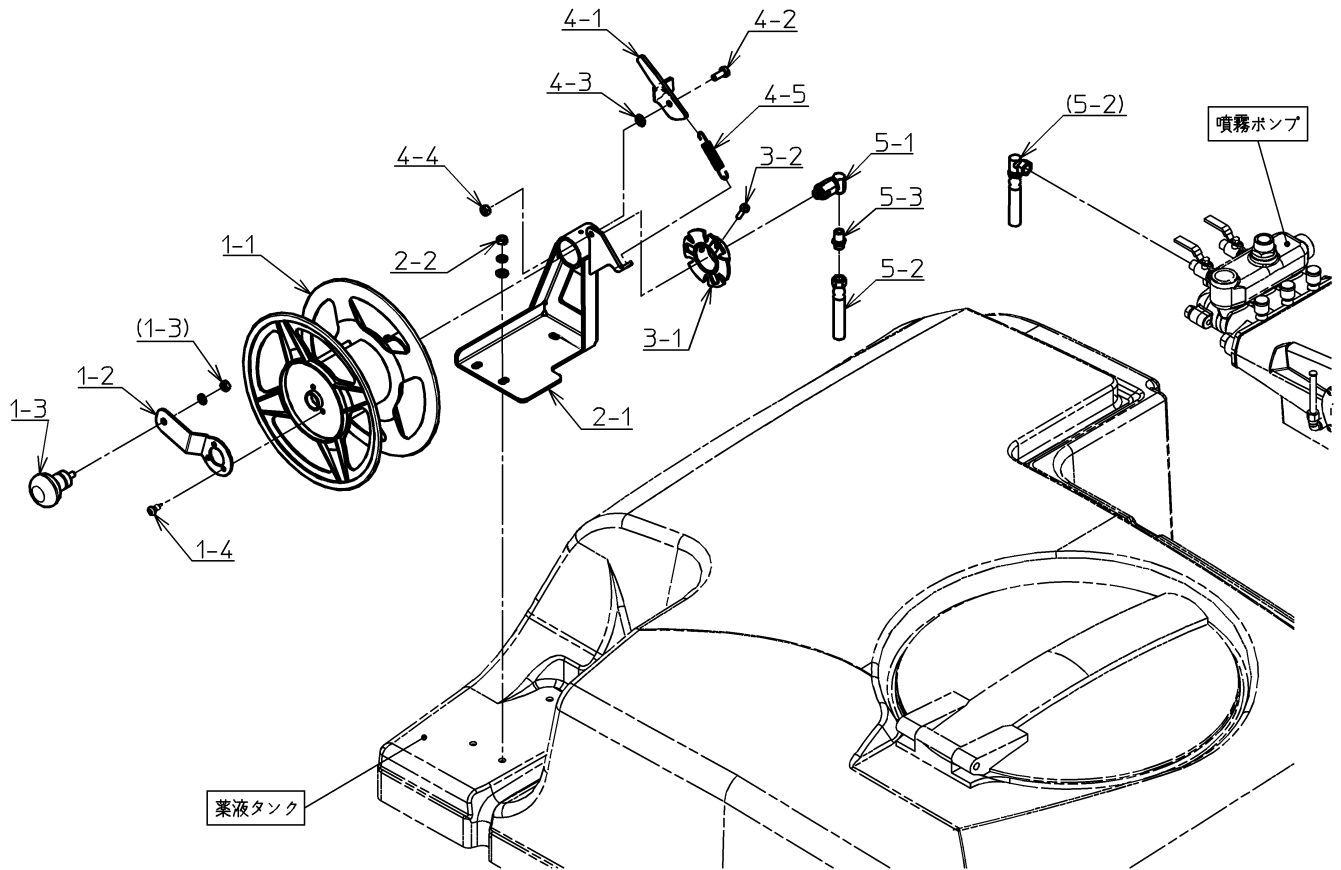
番号	品番	品名	個数	備考
1-1	4B28046-02	リニアアクチュエータ追加工図	1	
2-1	4M29189-00	ピストンヘッドマトメ	1	
2-2	010-6251070	六角ボルト	1	
2-3	020-3051010	六角ナット	1	
2-4	3M12574-00	調圧弁筒マトメ	1	
3-1	4B14074-02	調圧弁バネ押え	1	
3-2	4B14075-01	調圧弁バネ	1	
3-3	4B14076-01	調圧弁バネ受	1	
3-4	060-1101018	Oリング	1	
3-5	4B14077-00	調圧弁スピンドル押え	1	
3-6	060-1101012	Oリング	1	
3-7	4B14078-02	調圧弁ガイド	1	
3-8	4B14079-00	調圧弁ガイドブッシュ	1	
3-9	060-1601009	Oリング	1	
3-10	4B14080-00	調圧弁スピンドル	1	
3-11	3B06959-01	調圧弁本体	1	
3-12	4B14082-02	調圧弁カップリング	1	
3-13	4B14083-02	調圧弁弁座	1	
3-14	060-1121032	Oリング	1	
3-15	4B29354-00	調圧弁カップリング中子	1	
3-16	4B14086-01	調圧弁弁コマ	1	
3-17	061-3061600	ストリートエルボ	1	
4-1	4B28080-00	レバー	2	
4-2	010-6051055F	六角ボルト	1	FW付
4-3	020-3051010SF	六角ナット	1	SW,FW付
5-1	050-1751030	頭付ピン	1	
5-2	050-1751045	頭付ピン	1	
5-3	030-0007010	スナップピン	2	
5-4	040-0015210	平座金	2	
6-1	091-0325037	サクシオンホース	1	
6-2	4C17290-00	タケノコ	1	
6-3	4C25766-00	90°異径タケノコ	1	
6-4	4C14740-00	ナット	1	
6-5	4C14741-00	Oリング	1	
6-6	060-1102030	Oリング	1	



J7-030030 ~ J7-030034

番号	品番	品名	個数	備考
6-7	030-0003130	ワイヤバンド	2	
6-8	4C17289-00	ナット	1	
6-9	4C17291-00	Oリング	1	

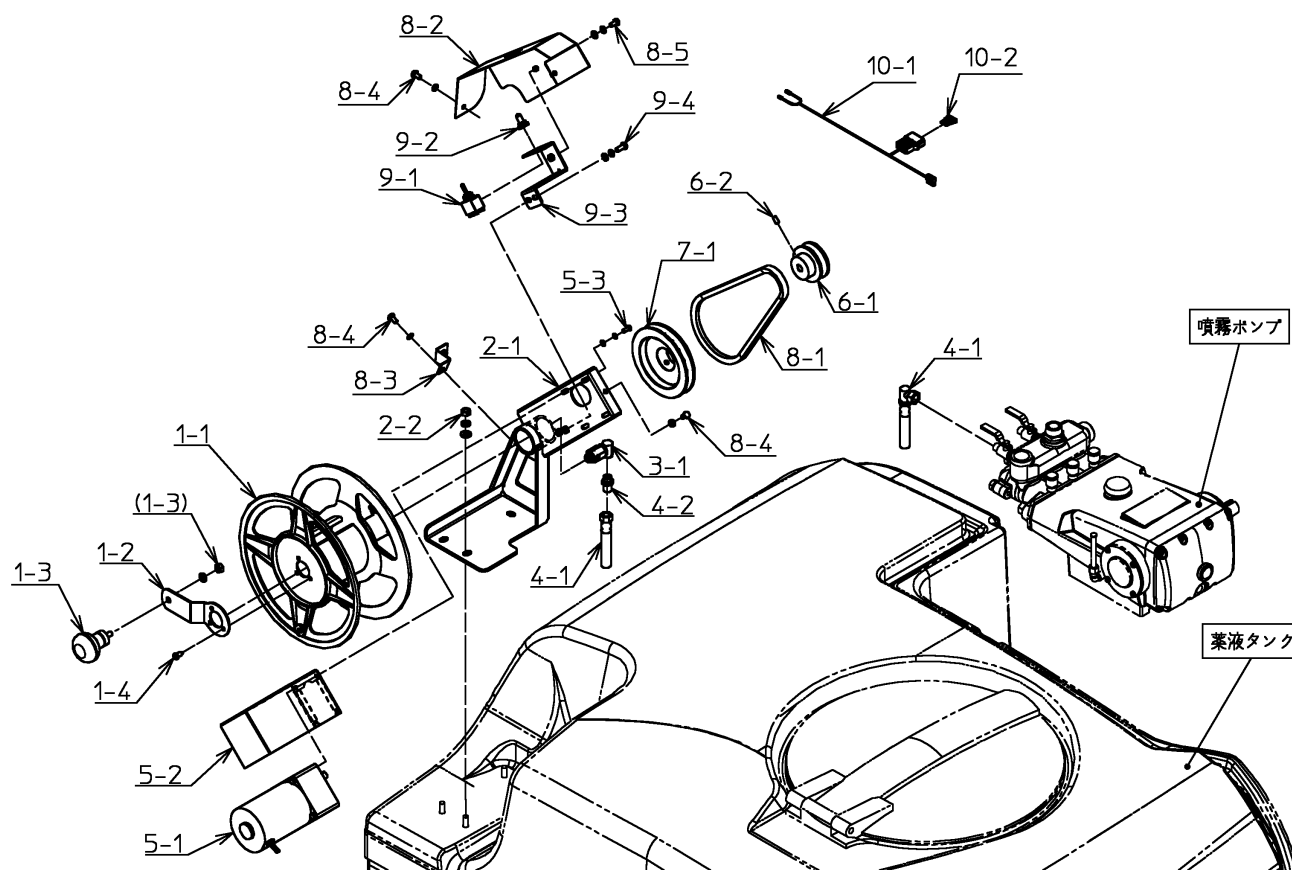
【ホース巻取器】



J7-030030 ~ J7-030034

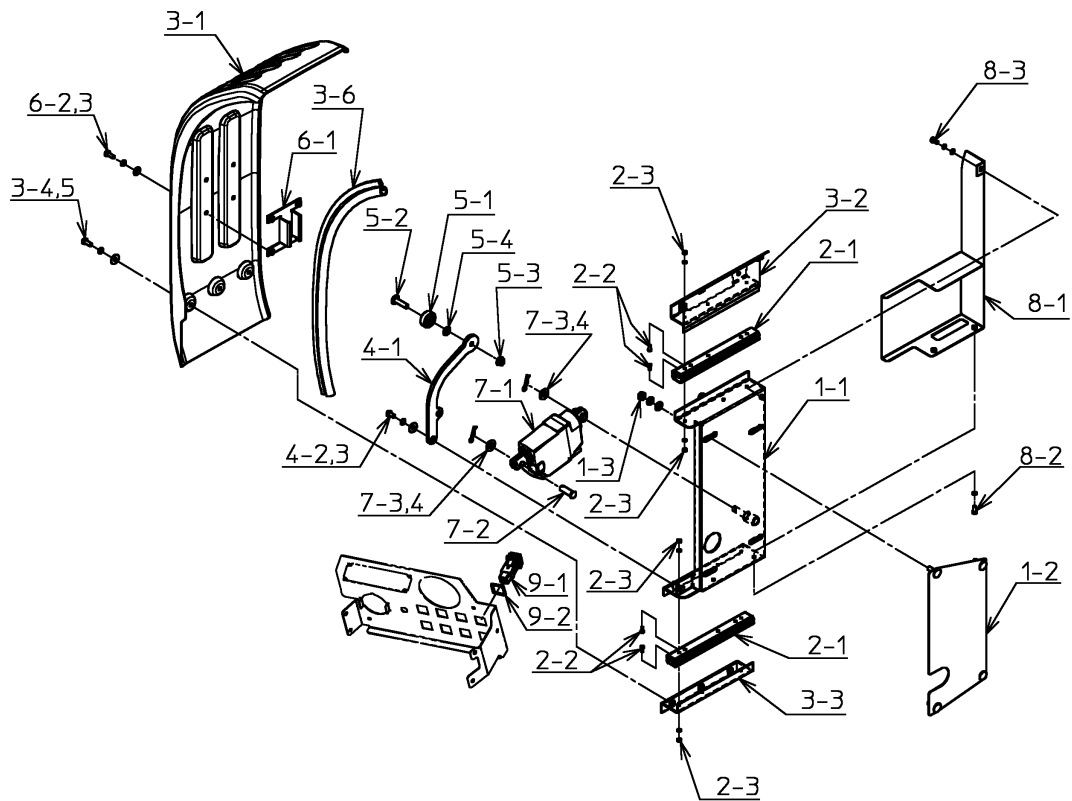
番号	品番	品名	個数	備考
1-1	4J24352-00	巻車組立	1	
1-2	4B26314-00	ハンドル	1	
1-3	4F24693-00	ノブ	1	
1-4	4C31248-00	十字穴付ナベドリルネジ	3	
2-1	4M28698-00	巻取器ステーマトメ	1	
2-2	020-3050810SF	六角ナット	3	SW,FW付
3-1	4M27824-02	ボスマトメ	1	
3-2	017-0130625	十字穴付ナベ小ネジ	3	
4-1	4B28397-00	ロックレバー	1	
4-2	010-6050820	六角ボルト	1	
4-3	040-0015208	平座金	1	
4-4	020-3050810	六角ナット	1	
4-5	4B00752-00	リターンスプリング	1	
5-1	4C24704-00	M型ヨリモドシ金具90°	1	
5-2	4M26318-00	スプレーホースマトメ	1	
5-3	4C14753-00	異径ニップル	1	

【 電動ホース巻取器 】



J7-030030 ~ J7-030034

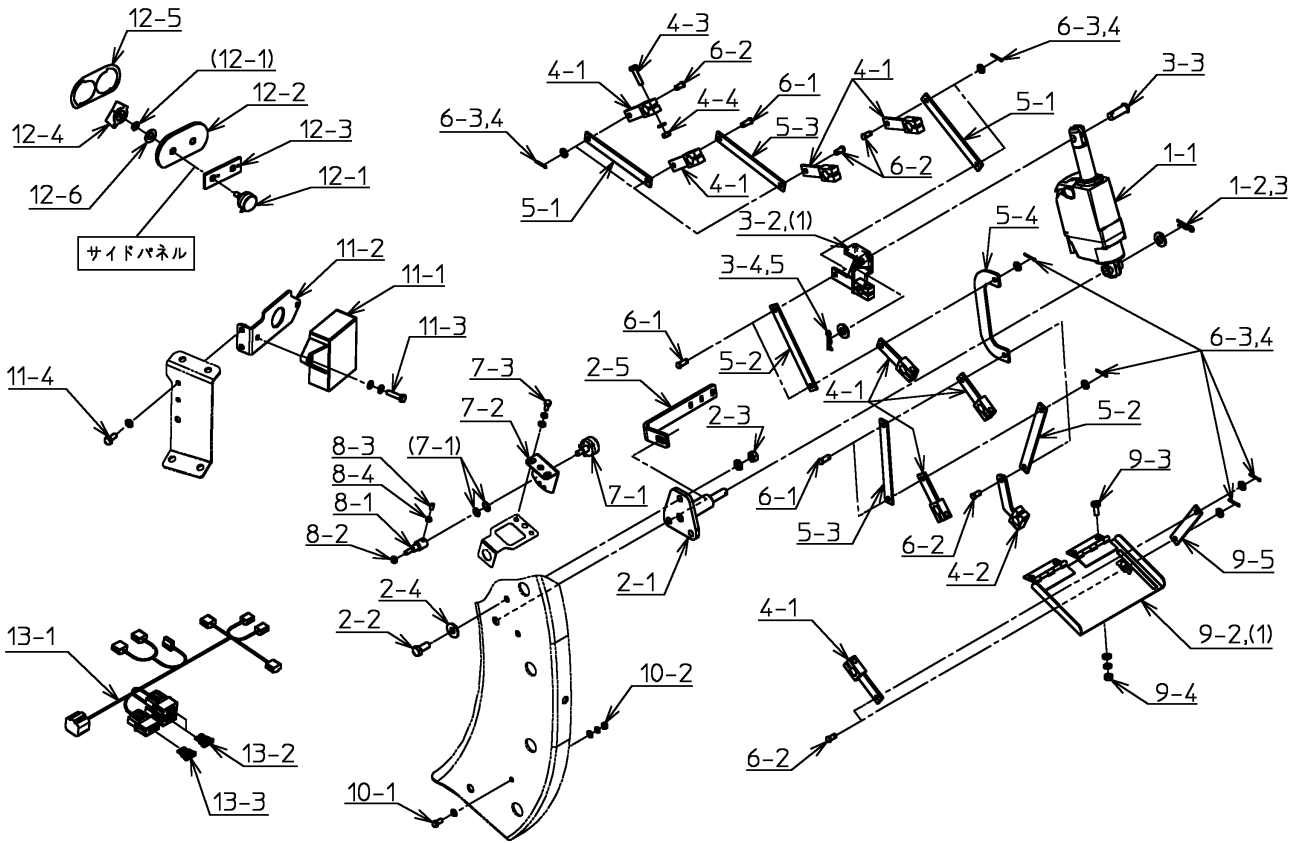
番号	品番	品名	個数	備考
1-1	4J24352-00	巻車組立	1	
1-2	4B26314-00	ハンドル	1	
1-3	4F24693-00	ノブ	1	
1-4	4C31248-00	十字穴付ナベドリルネジ	3	
2-1	3M11851-05	巻取器ステータメ	1	
2-2	020-3050810SF	六角ナット	3	SW,FW付
3-1	4C24704-00	M型ヨリモドシ金具90°	1	
4-1	4M26318-00	スプレーホースマトメ	1	
4-2	4C14753-00	異径ニップル	1	
5-1	4B26522-01	ギヤードDCモータ	1	
5-2	4B26319-00	モータカバー	1	
5-3	010-2050512SF	六角ボルト	4	SW,FW付
6-1	4B26320-01	Vプーリ	1	
6-2	017-0470612	六角穴付止ネジ	1	
7-1	4B26321-00	Vプーリ	1	
8-1	050-0520026	Vベルト	1	
8-2	4B26322-02	ベルトカバー	1	
8-3	4B26323-00	ベルトカバーステー	1	
8-4	010-2050612S	六角ボルト	3	SW付
8-5	010-2050612SF	六角ボルト	1	SW,FW付
9-1	4B15351-02	トグルスイッチ	1	
9-2	4C14937-00	トグルスイッチ防水キャップ	1	
9-3	4B26807-01	スイッチステー	1	
9-4	010-2050616SF	六角ボルト	2	SW,FW付
10-1	4B26521-01	巻取器ハーネス	1	
10-2	040-0091215	ブレードヒューズ	1	



J7-030030 ~ J7-030034

番号	品番	品名	個数	備考
1-1	3M13733-00	遮断板ベース右マトメ	1	
1-2	4B27218-00	遮断板ベース裏板右	1	
1-3	020-0030810SF	六角ナット	4	SW,FW付
2-1	4C22510-00	スライドレール	2	
2-2	017-0130410	十字穴付ナベ小ネジ	12	
2-3	020-0030410S	六角ナット	12	SW付
3-1	3B10390-01	遮断板右	1	
3-2	4M22633-01	ステーマトメ	1	
3-3	4B22636-01	ステー	1	
3-4	010-0030616S	六角ボルト	7	SW付
3-5	4C16136-00	平座金	7	
3-6	093-0452066	トリムシール(C型)	1	
4-1	4B31854-00	遮断板アーム	1	
4-2	040-0015506	平座金	1	
4-3	010-0030612S	六角ボルト	1	SW付
5-1	4C22647-00	ベストローラー	1	
5-2	018-0130830	溶接ボルト	1	
5-3	024-3040800	フランジ付き六角ナット	1	
5-4	040-0013208	平座金	1	
6-1	4B27220-00	ローラーガイド	1	
6-2	010-0030616S	六角ボルト	4	SW付
6-3	4C16136-00	平座金	4	
7-1	4B31022-03	リニアアクチュエータ追加工図	1	
7-2	050-1751030	頭付ピン	1	
7-3	040-0015210	平座金	2	
7-4	030-0007010	スナップピン	2	
8-1	3B12222-01	シリンダカバー右	1	
8-2	010-0030512S	六角ボルト	2	SW付
8-3	010-0030512SF	六角ボルト	1	SW,FW付
9-1	3J13662-00	小形照光スイッチ(緑)	1	
9-2	4B32514-00	パッキン	1	

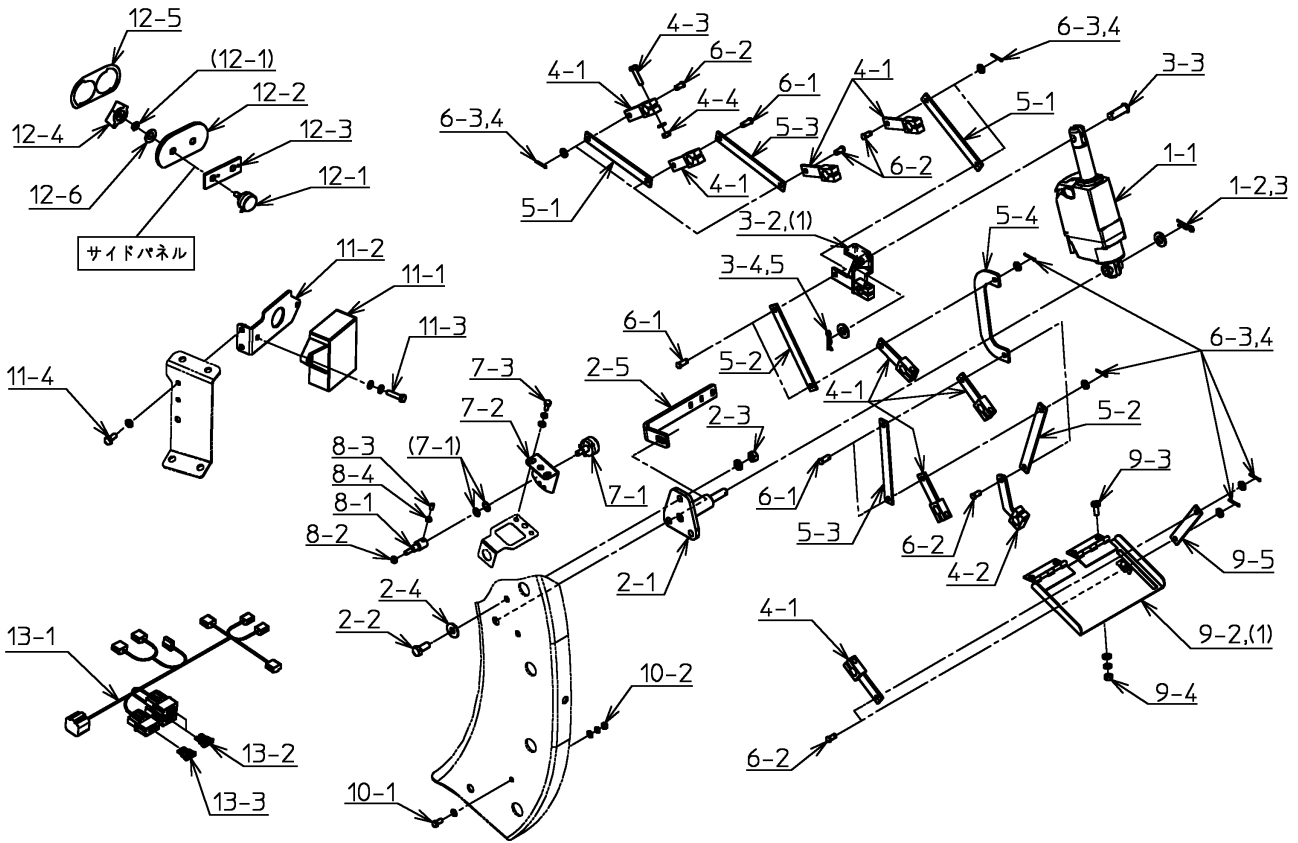
【ミカンノズルリンク】



J7-030030 ~ J7-030034

番号	品番	品名	個数	備考
1-1	4B29200-01	リニアアクチュエータ追加工図	2	
1-2	030-0007010	スナップピン	2	
1-3	040-0015210	平座金	2	
2-1	4M29096-00	シリンダステーマトメ	2	
2-2	010-0030820	六角ボルト	4	
2-3	020-0030810S	六角ナット	4	SW付
2-4	4C14725-00	平座金	4	
2-5	4B29340-01	ホース押工	2	
3-1	4M29099-02	シリンダアーム右マトメ	1	
3-2	4M29102-01	シリンダアーム左マトメ	1	
3-3	050-1751030	頭付ピン	2	
3-4	030-0007010	スナップピン	2	
3-5	040-0015210	平座金	2	
4-1	4M29105-01	リンクアーム(P=50)マトメ	16	
4-2	4M29780-00	リンクアームマトメ	2	
4-3	010-0030625	六角ボルト	20	
4-4	020-0030610S	六角ナット	20	SW付
5-1	4B23231-00	リンクロッド(P=120)	4	
5-2	4B29106-00	リンクロッド(P=122.5)	4	
5-3	4B15336-00	リンクロッド(P=125)	4	
5-4	4B29107-00	リンクロッド(P=125)変形	2	
6-1	4B27681-01	頭付ピン	10	
6-2	4B27680-01	頭付ピン	12	
6-3	050-1012015	割ピン	22	
6-4	040-0013206	平座金	22	
7-1	4B25458-02	ポテンショメータ	2	
7-2	4B29108-00	ポテンショメータステー	2	
7-3	010-0030512SF	六角ボルト	4	SW,FW付
8-1	4B28209-00	アダプタ	2	
8-2	020-0030510	六角ナット	2	
8-3	017-0470410	六角穴付止ネジ	2	
8-4	020-3050410	六角ナット	2	
9-1	4M29329-02	エアアップ板1マトメ	1	
9-2	4M29331-02	エアアップ板2マトメ	1	
9-3	017-0130616	十字穴付ナベ小ネジ	8	

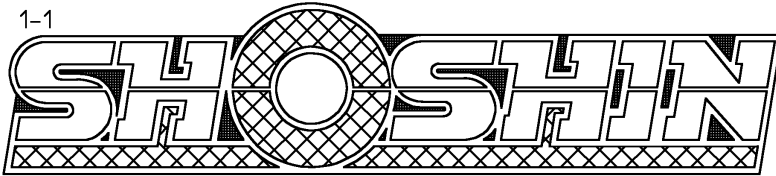
【ミカンノズルリンク】



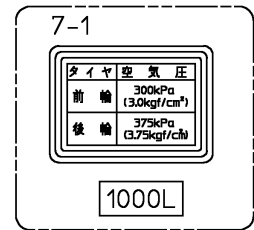
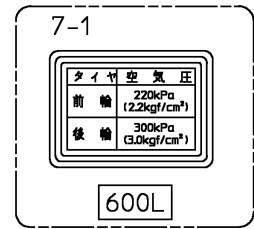
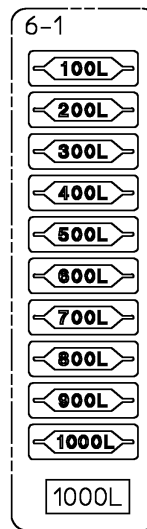
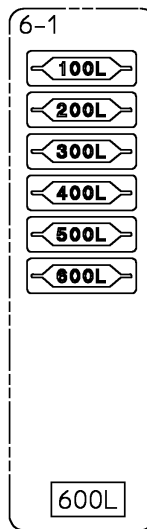
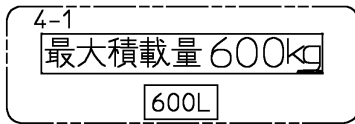
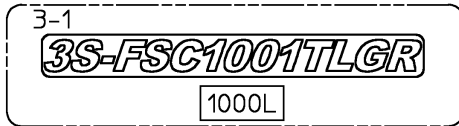
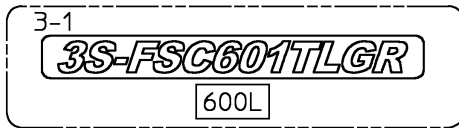
J7-030030 ~ J7-030034

番号	品番	品名	個数	備考
9-4	020-0030620SF	六角ナット	8	SW,FW付
9-5	4B29674-00	リンクロッド(P=80)	2	
10-1	010-0030512F	六角ボルト	2	FW付
10-2	020-0030510SF	六角ナット	2	SW,FW付
11-1	4J26864-00	ボリューム式可変装置コントローラ	1	
11-2	4B30138-00	ステー	1	
11-3	010-2050625SF	六角ボルト	2	SW,FW付
11-4	010-2050616S	六角ボルト	2	SW付
12-1	4B25458-02	ポテンショメータ	2	
12-2	4M26907-02	ガイドプレートマトメ	1	
12-3	4B26894-00	ホルダ	1	
12-4	4C25454-00	つまみ	2	
12-5	4B26911-00	ステッカ(風向可変装置)	1	
12-6	030-0001010	皿バネ	2	
13-1	4B29789-03	ハーネス風向可変装置	1	
13-2	040-0091205	ブレードヒューズ	2	
13-3	040-0091215	ブレードヒューズ	1	

1-1

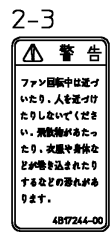
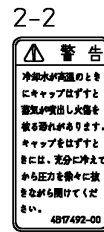
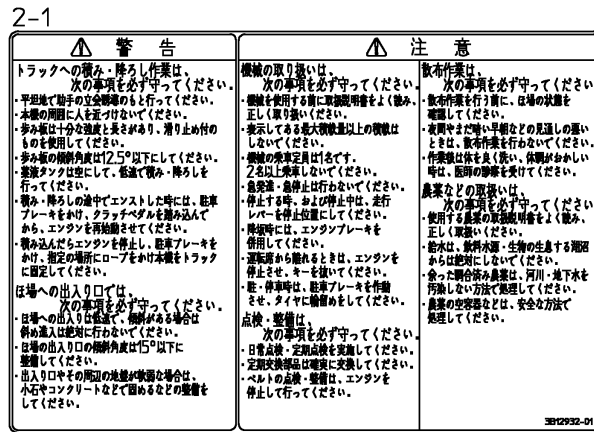
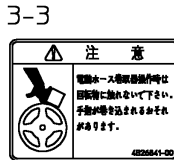
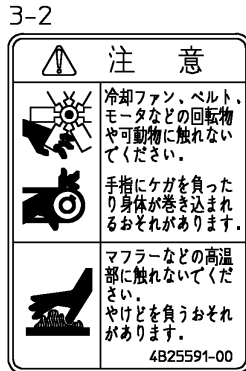
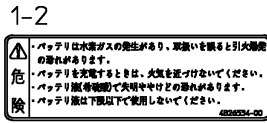


2-1



J7-030030 ~ J7-030034

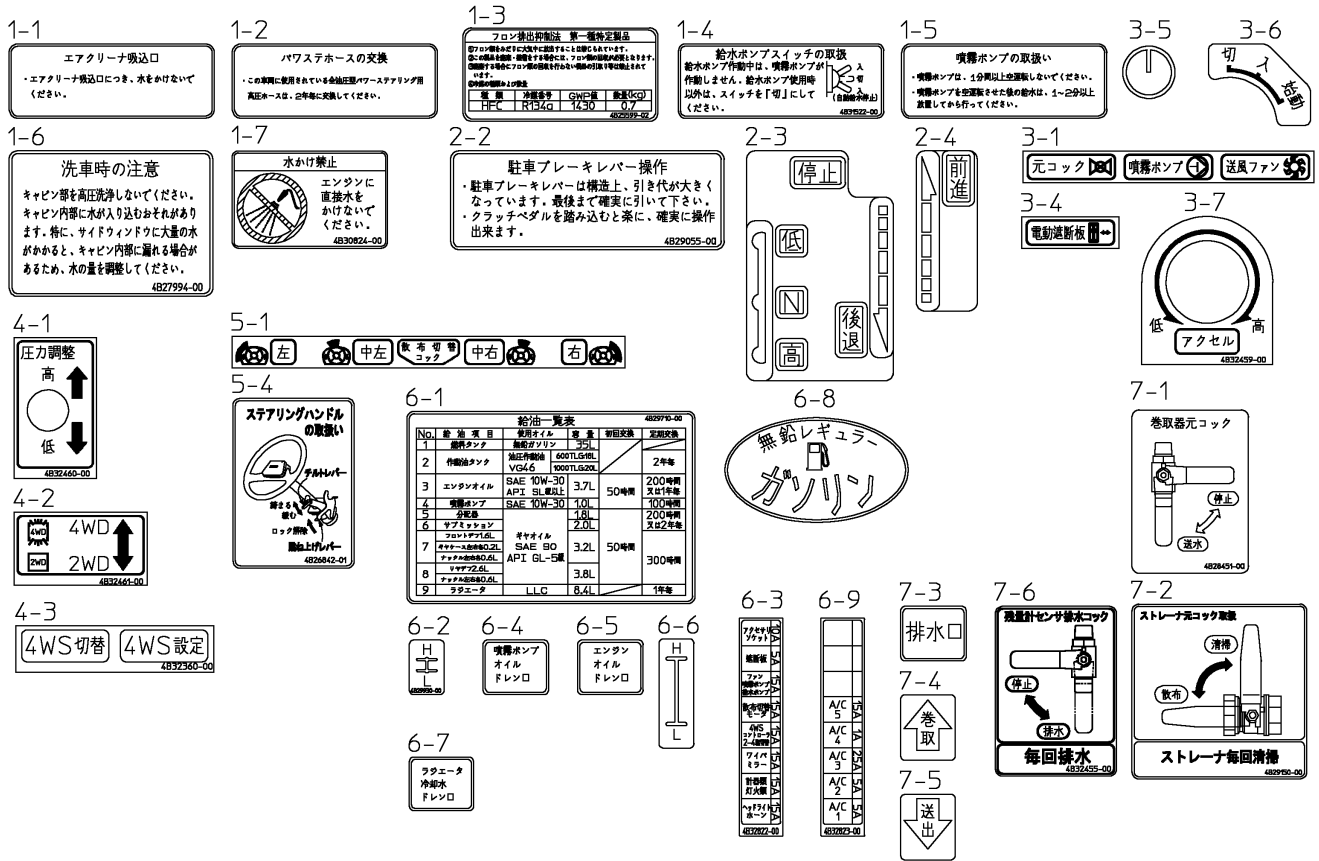
番号	品番	品名	個数	備考
1-1	4B23394-01	ステッカ(SHOSHIN)	2	
2-1	4B27649-01	ヘッドマーク	1	
3-1	3J13822-01	エンブレム(3S-FSC601TLGR)	2	
4-1	4B27804-00	ステッカ(最大積載量600)	1	
6-1	4K25751-00	ステッカ(ゲージ)	1	
7-1	4B16119-00	ステッカ(タイヤ空気圧)	1	



番号	品番	品名	個数	備考
1-1	4B29008-00	ステッカ(危険/火気・ガソリン)	1	
1-2	4B26534-00	ステッカ(危険/バッテリーの取扱)	1	
2-1	3B12932-01	ステッカ(警告・注意)	1	
2-2	4B17492-00	ステッカ(警告/冷却水)	1	
2-3	4B17244-00	ステッカ(警告/ファン)	1	
2-4	4B16946-01	ステッカ(警告/四輪操舵切替)	1	
2-5	4B23076-00	ステッカ(警告/電動遮断板)	1	電動遮断板
3-1	4F14962-00	ラベル(ファン・注意)ステッカ	1	
3-2	4B25591-00	ステッカ(注意/巻き込み、やけど)	1	
3-3	4B26841-00	ステッカ(注意/電動巻取器)	1	電動ホース巻取器

J7-030030 ~ J7-030034

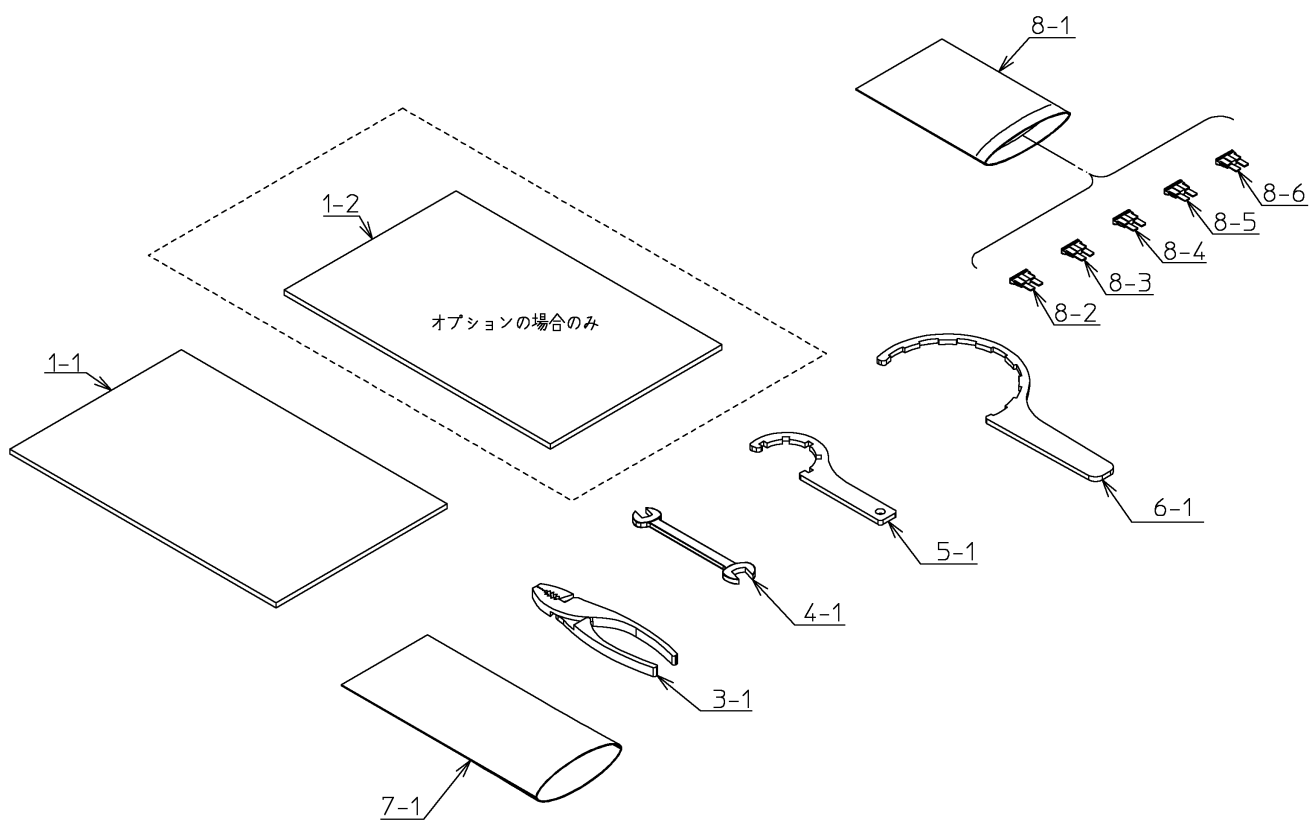
【 操作ステッカ 】



J7-030030 ~ J7-030034

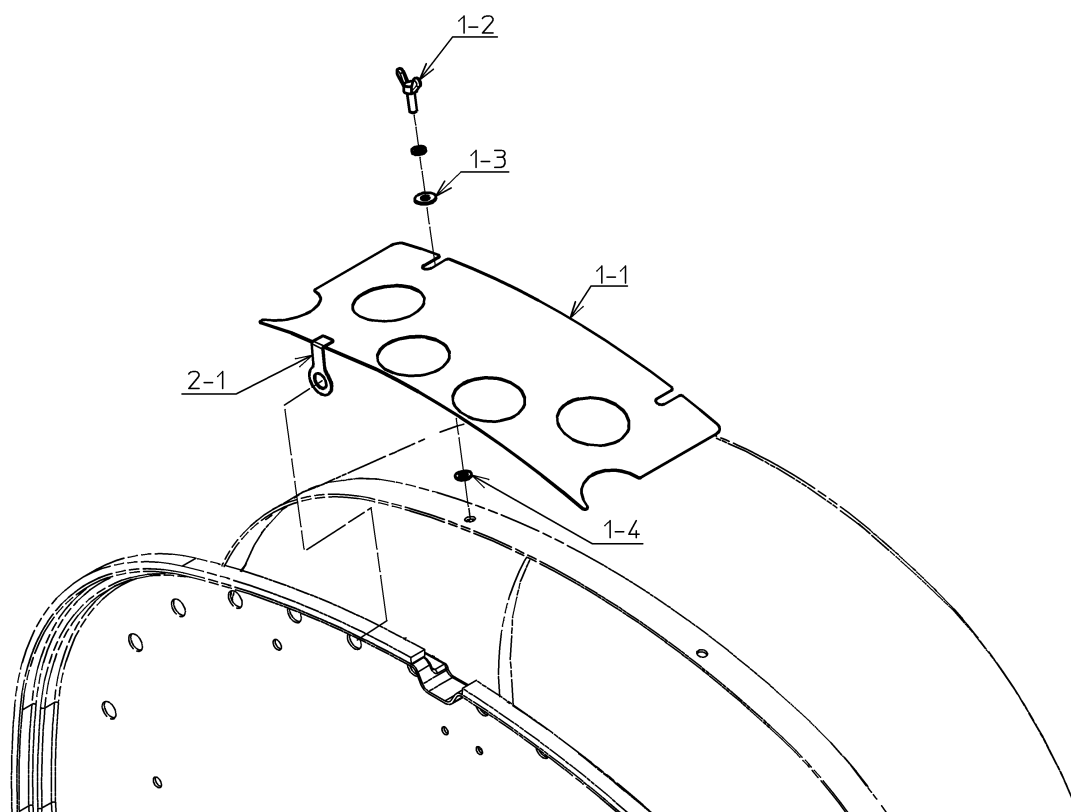
番号	品番	品名	個数	備考
1-1	4B01364-01	ステッカ(エアクリーナ)	1	
1-2	4B01331-01	ステッカ(パワステホース)	1	
1-3	4B25599-02	ステッカ(フロン)	1	
1-4	4B31522-00	ステッカ(給水ポンプ)	1	
1-5	4B01374-01	ステッカ(噴霧ポンプ)	1	
1-6	4B27994-00	ステッカ(洗車時の注意)	2	
1-7	4B30824-00	ステッカ(水かけ禁止)	1	
2-2	4B29055-00	ステッカ(駐車ブレーキレバー操作)	1	
2-3	4B29077-00	ステッカ(変速レバー1)	1	
2-4	4B29078-00	ステッカ(変速レバー2)	1	
3-1	4B32457-00	ステッカ(作業機)	1	
3-4	4B32458-00	ステッカ(電動遮断板)	1	電動遮断板
3-5	4B29052-00	ステッカ(ツマミ)	1	
3-6	4B29031-00	ステッカ(キースイッチ)	1	
3-7	4B32459-00	ステッカ(アクセル操作)	1	
4-1	4B32460-00	ステッカ(圧力調整)	1	
4-2	4B32461-00	ステッカ(2-4駆切替)	1	
4-3	4B32360-00	ステッカ(4WS設定切替)	1	
5-1	4B32462-00	ステッカ(散布切替コック)	1	
5-4	4B26842-01	ステッカ(ステアリングハンドル)	1	
6-1	4B29710-00	ステッカ(給油一覧表)	1	
6-2	4B29930-00	ステッカ(オイル量)	1	
6-3	4B32822-00	ステッカ(ヒューズ)	1	
6-4	4B18450-00	ステッカ(噴霧ポンブドレン口)	1	
6-5	4B20615-00	ステッカ(エンジンオイルドレン口)	1	
6-6	4B26569-00	ステッカ(オイル量)	1	
6-7	4B17063-00	ステッカ(ラジエータドレン口)	1	
6-8	4B29766-00	ステッカ(ガソリン)	1	
6-9	4B32823-00	ステッカ(ヒューズ)	1	
7-1	4B28451-00	ステッカ(巻取器元コック)	1	
7-2	4B29150-00	ステッカ(ストレーナ元コック)	1	
7-3	4B23501-00	ステッカ(排水口)	1	
7-4	4B26542-00	ステッカ(巻取)	1	電動ホース巻取器
7-5	4B26543-00	ステッカ(送出)	1	電動ホース巻取器
7-6	4B32455-00	ステッカ(残量計排水コック)	1	

【 付属品 】



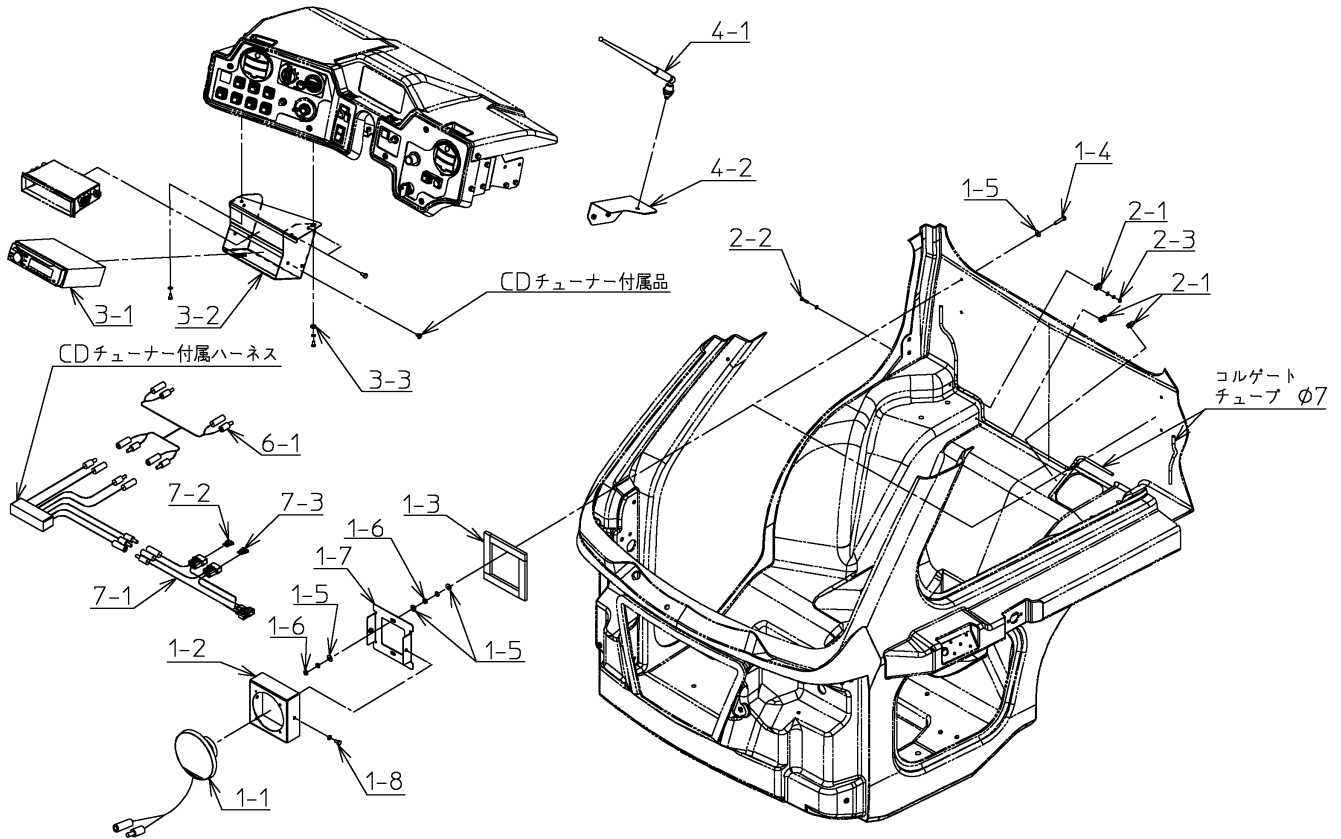
J7-030030 ~ J7-030034

番号	品番	品名	個数	備考
1-1	4B33075-01	取扱説明書	1	
1-2	4B32787-00	取扱説明書	1	ミカン
3-1	4C21986-01	プライヤ	1	
4-1	4C26750-00	スパナ(10-13)	1	
5-1	4B21984-00	ナットレンチ	1	
6-1	4B19573-00	ストレナー回シ	1	
7-1	4C31002-00	エアーキャップ袋	1	
8-1	4C32856-00	チャック付ポリエチレン袋	1	
8-2	040-0091205	ブレードヒューズ	1	予備
8-3	040-0091215	ブレードヒューズ	1	予備
8-4	040-0091225	ブレードヒューズ	1	予備
8-5	040-0091210	ブレードヒューズ	1	予備
8-6	040-0091201	ブレードヒューズ	1	予備



J7-030030 ~ J7-030034

番号	品番	品名	個数	備考
1-1	3B10929-02	制風板(NA)	1	
1-2	018-0230825S	蝶ボルト	2	SW付
1-3	4C14725-00	平座金	2	
1-4	040-0013208	平座金	2	
2-1	4B24192-00	制風板押工(SH)	2	



J7-030030 ~ J7-030034

番号	品番	品名	個数	備考
1-1	4B33331-00	スピーカ	2	
1-2	4B31347-00	スピーカブラケット	2	
1-3	093-1716012	ネオプレンスポンジ角紐(のり付)	8	
1-4	010-0030630	六角ボルト	4	
1-5	4C16136-00	平座金	16	
1-6	020-0030620S	六角ナット	8	SW付
1-7	4B31348-00	ブラケットベース	2	
1-8	010-0030612S	六角ボルト	4	SW付
2-1	030-0005005	ナイロンランプ	3	
2-2	017-0130420F	十字穴付ナベ小ネジ	3	FW付
2-3	020-0030420SF	六角ナット	3	SW,FW付
3-1	4C20328-00	CDチューナー	1	
3-2	3M12346-01	カーステブラケットマトメ	1	
3-3	040-0015206	平座金	1	
4-1	4C23838-00	アンテナ	1	
4-2	4B27529-01	カバー	1	
6-1	4B31142-00	スピーカハーネス	1	
7-1	4B31350-02	電源ハーネス	1	
7-2	040-0091215	ブレードヒューズ	1	
7-3	040-0091210	ブレードヒューズ	1	

