

# PARTS LIST

FSC1062AR

本社・工場	〒382-0005 長野県須坂市小河原 2 1 5 6 Tel.026-245-1611(代) Fax.026-248-0642(7590)
青森支店	〒038-3800 青森県南津軽郡藤崎町村井 3 6 - 5 Tel.0172-75-2010(代) Fax.0172-75-5420
山形支店	〒999-3776 山形県東根市羽入東 1 - 3 9 Tel.0237-47-3751(代) Fax.0237-47-3753
福島支店	〒096-8047 福島県福島市西中央 3 丁目 2 8 - 1 Tel.024-534-3677(代) Fax.024-533-8388
九州支店	〒861-0138 熊本県熊本市植木町岩野字堂前 6 6 - 2 Tel.096-272-2571(代) Fax.096-272-2572

本製品については、不断の研究成果を新しい技術として直ちに製品に導入しておりますので、お手元の製品と本書が一致しない場合があります。

本書の表紙に適用できる製造番号が記載されております。お手元の製品の製造番号が該当しない場合は、ご使用できません。

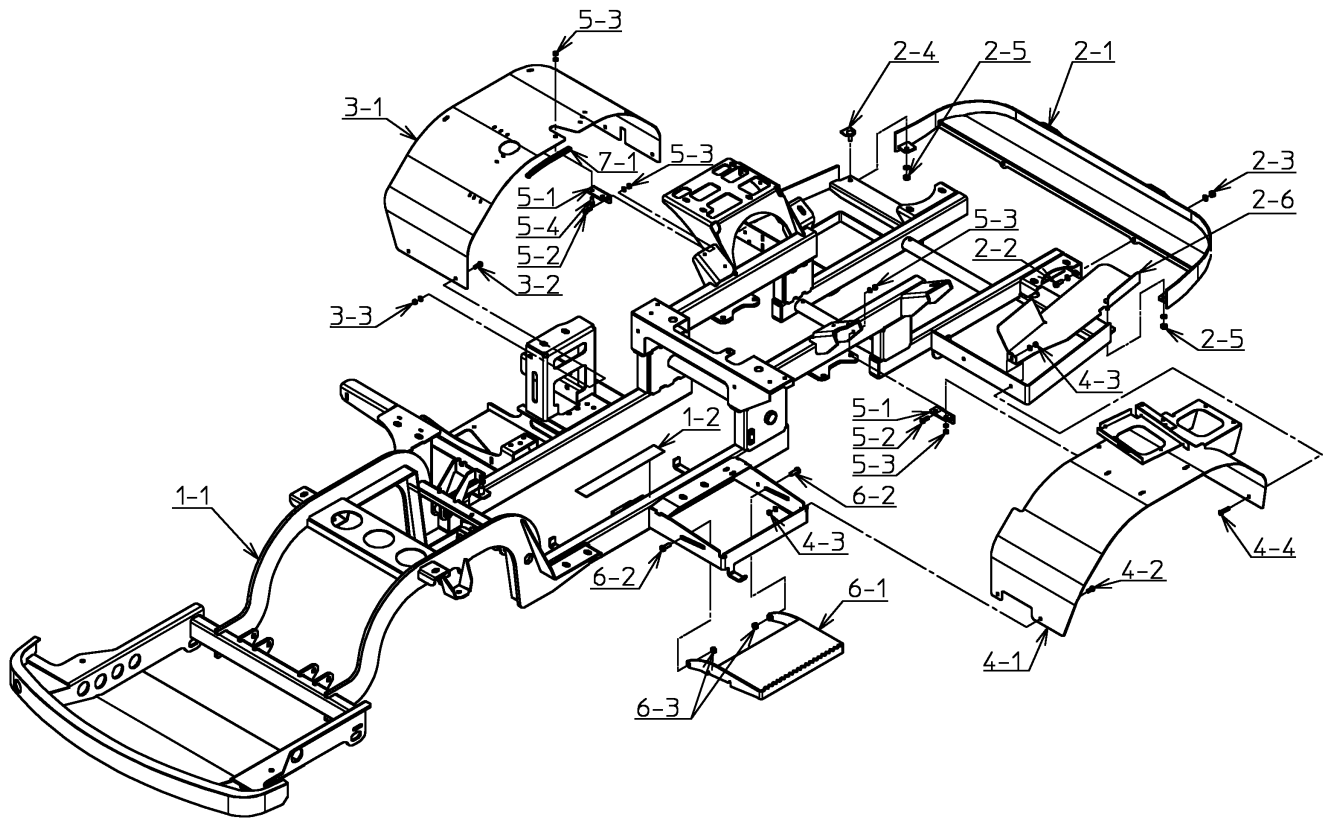
また、装備の違い、オプションなどにより、お手元の製品に該当しない場合があります。

詳しくは、お買い求めの販売店または、表紙に記載してあります本社または各支店まで、お問い合わせください。

# 目次

フレーム	1	バックモニタ	4 8
キャビン	2	室内電装品	4 9
ドア	3	薬液タンク	5 0
フロントカバー	5	カクハン	5 1
エンジンカバー	6	噴霧ポンプ	5 2
エンジン本体	8	送風機	5 3
エアクリーナ	1 0	風洞カバー	5 4
マフラ	1 1	朝顔	5 5
ラジエタ	1 2	給水ポンプ	5 6
燃料タンク	1 4	給水ホース	5 7
中間ミッション	1 6	散布切替配管	5 8
ファンクラッチ	1 7	ストレーナ配管	6 0
トランスミッション	1 9	ノズル	6 1
プロペラシャフト	2 0	調圧弁	6 2
フロントアクスル	2 1	巻取器	6 4
リヤアクスル	2 2	電動遮断板右	6 5
フロント・リヤタイヤ	2 3	操作ステッカ	6 7
ブレーキリンク	2 4	注意・警告ステッカ	6 8
ブレーキ・クラッチ油圧配管	2 5	型式ステッカ	6 9
ステアリング油圧	2 6	付属品	7 0
ステアリング	2 8	風圧板	7 1
ペダル	2 9	ドアサッシ	7 2
レバー	3 0	CDチューナー	7 3
変速リンク	3 1		
スロットル	3 2		
座席	3 4		
計器パネル	3 5		
ハーネス	3 7		
室外電装品	3 8		
サイドコンソール	4 0		
ワイパ,ウォッシャ	4 1		
ミラー	4 2		
エアコンユニット	4 3		
ヒーター配管	4 5		
エアコン補器類	4 6		

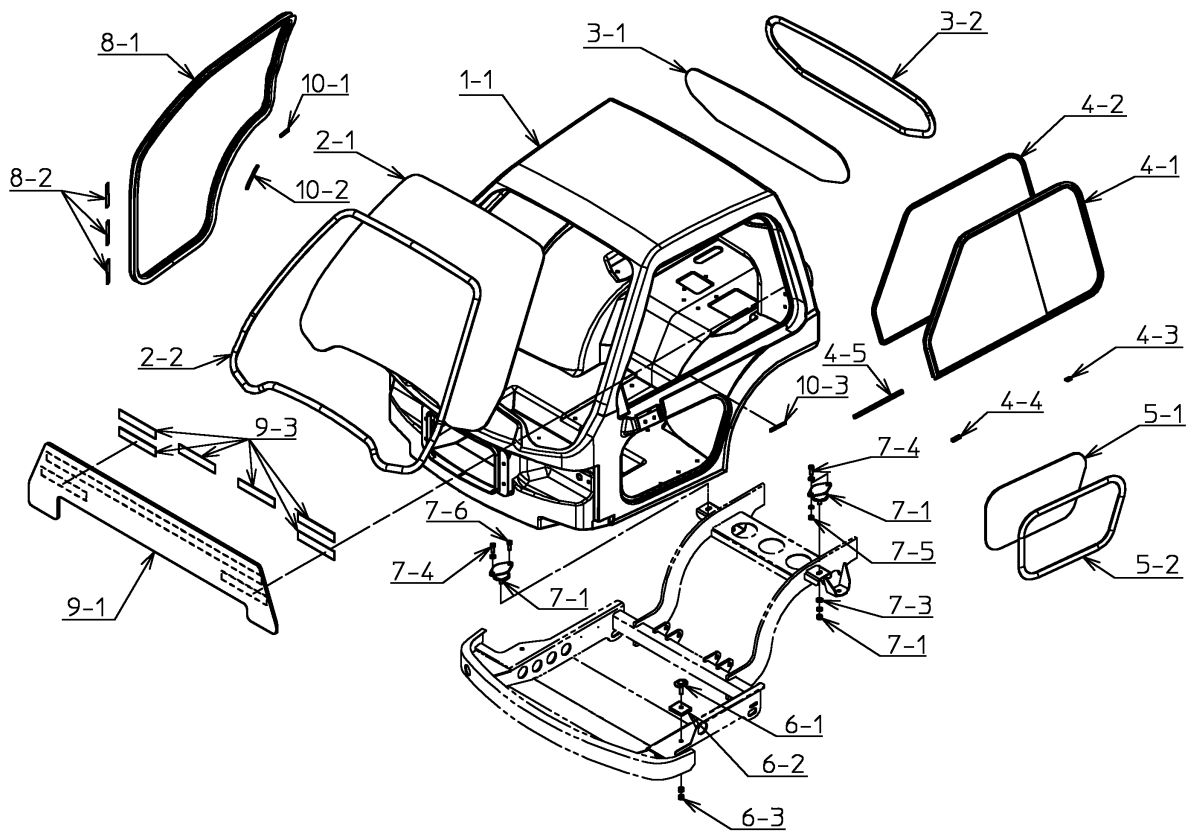
【フレーム】



J0-040118 ~ J0-040123

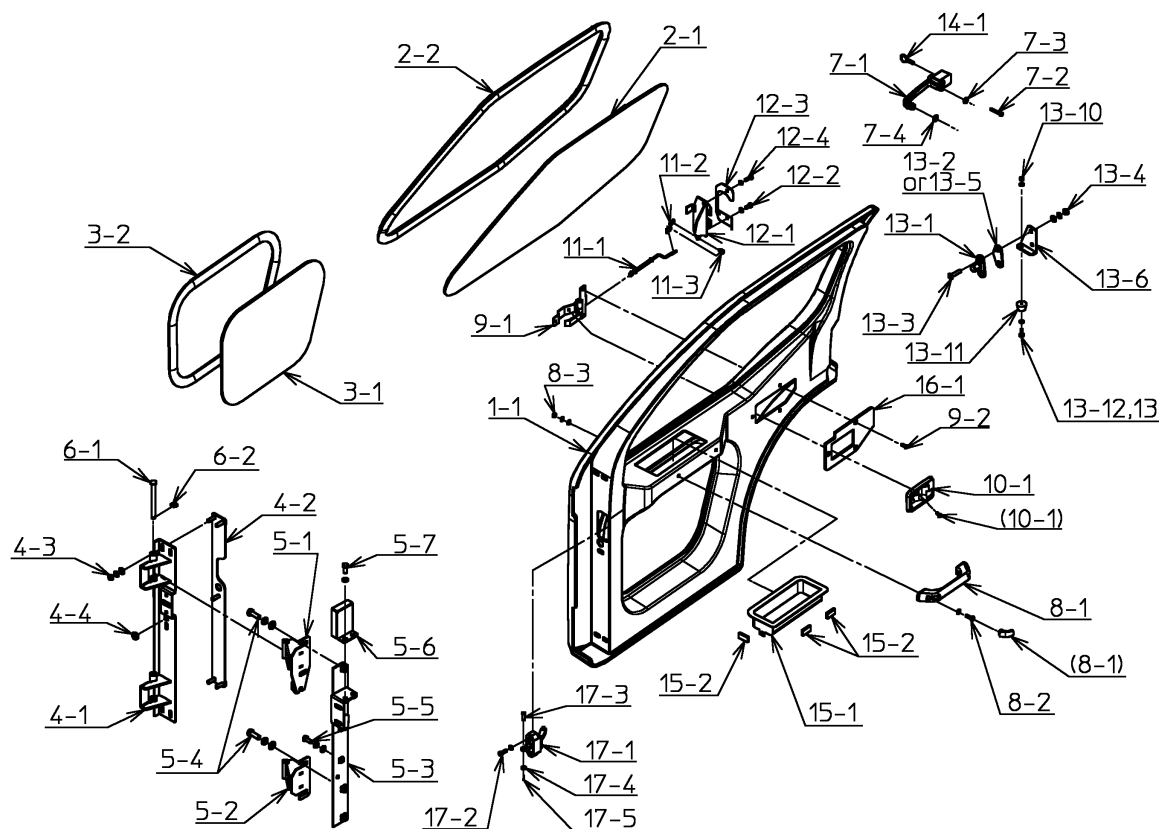
番号	品番	品名	個数	備考
1-1	1M02370-15	フレームマトメ	1	
1-2	4B21609-00	ラバーシート	1	
2-1	3M10718-00	リヤバンパマトメ	1	
2-2	010-2051025F	六角ボルト	2	FW付
2-3	020-3051010S	六角ナット	2	SW付
2-4	4B22010-00	プレートボルト	1	
2-5	020-0031010S	六角ナット	2	SW付
2-6	3B13908-00	遮熱プレート	1	
3-1	2B03331-02	リヤフェンダ右	1	
3-2	010-2050820	六角ボルト	4	
3-3	020-3050810S	六角ナット	4	SW付
4-1	3M12459-03	リヤフェンダ左マトメ	1	
4-2	010-2050820	六角ボルト	3	
4-3	020-3050810S	六角ナット	4	SW付
4-4	010-2050830	六角ボルト	1	
5-1	4B23162-01	フェンダステー	2	
5-2	010-2050825	六角ボルト	2	
5-3	020-3050810S	六角ナット	4	SW付
5-4	010-2050820	六角ボルト	1	
6-1	4M23687-00	ステップマトメ	1	
6-2	010-6051030	六角ボルト	2	
6-3	020-5051010	六角ナット	2	
7-1	093-0244020	レギュラートリム	1	

【キャビン】



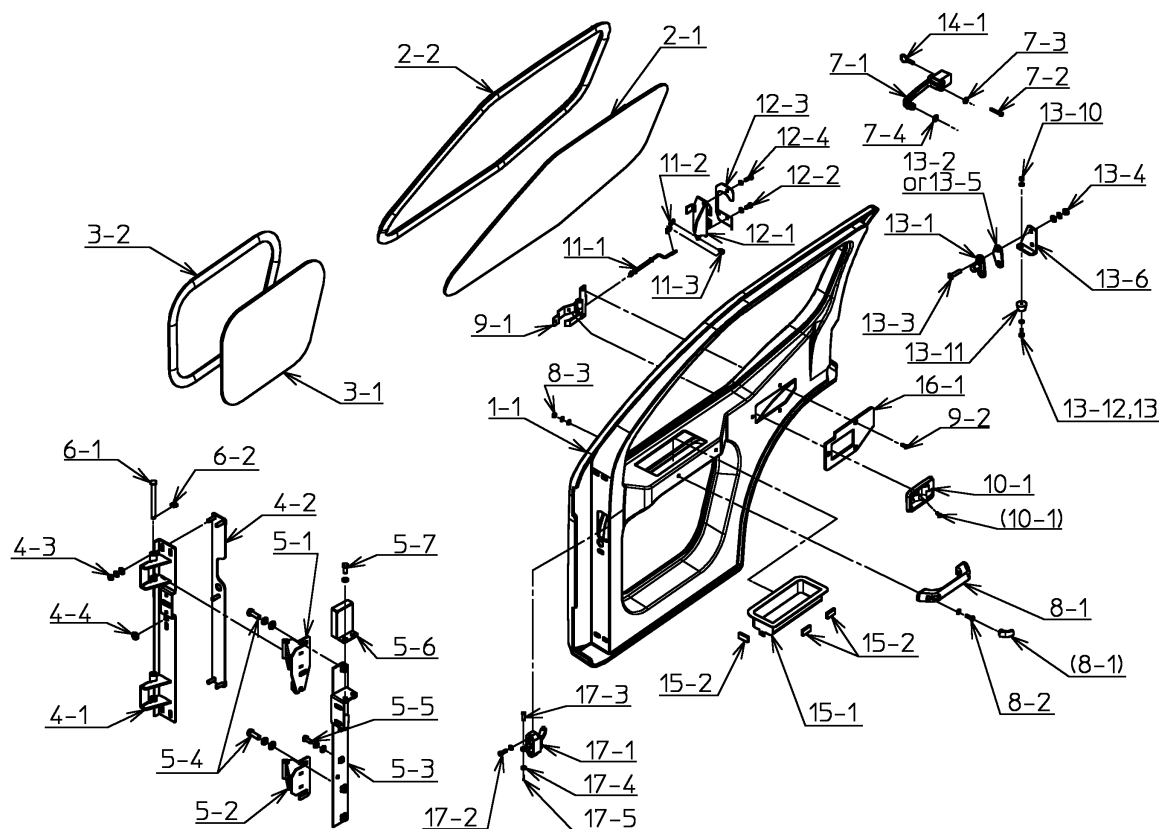
J0-040118 ~ J0-040123

番号	品番	品名	個数	備考
1-1	4M29574-04	キャビンマトメ	1	
2-1	3B09793-01	フロントガラス	1	
2-2	093-1000340	差込ゴム(クサビゴム付)	1	
3-1	3B09801-00	リヤガラス	1	
3-2	093-1000210	差込ゴム(クサビゴム付)	1	
4-1	3J09797-04	ウィンドウサッシ	1	
4-2	093-0246238	レギュラートリム	1	
4-3	4C21651-00	クサビゴム	4	
4-4	093-1501004	溝ゴム	5	
4-5	093-1501025	溝ゴム	1	
5-1	4B21200-01	左下ガラス	1	
5-2	093-1000151	差込ゴム(クサビゴム付)	1	
6-1	4B21598-02	固定ボルト	2	
6-2	4B12970-00	防振ゴム	2	
6-3	020-3051210	六角ナット	4	
7-1	030-0011209	エバーマウント	2	
7-3	040-0015212	平座金	2	
7-4	010-2051030F	六角ボルト	3	FW付
7-5	020-3051010S	六角ナット	4	SW付
7-6	010-2051030	六角ボルト	1	
8-1	093-1100312	ウェザーストリップ	1	
8-2	4B27603-00	プレート	3	必要数
9-1	4B26097-02	キャビン内装(背面)	1	
9-3	4B26099-01	マジックテープ2(フック側)	6	
10-1	4B30684-00	プレート2	2	必要数
10-2	4B30685-00	プレート3	5	必要数
10-3	4B33118-00	プレート4	1	必要数



J0-040118 ~ J0-040123

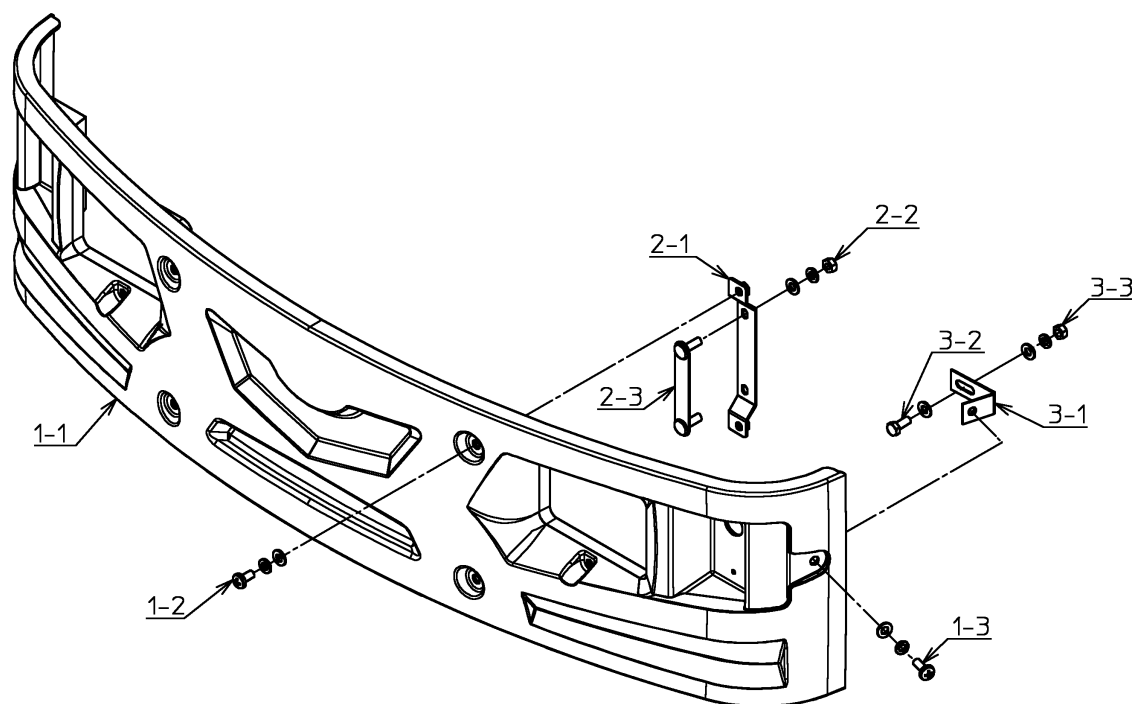
番号	品番	品名	個数	備考
1-1	3M10600-06	ドアマトメ	1	
2-1	3B09802-01	右上ガラス	1	ドアサッシなし
2-2	093-1000211	差込ゴム(クサビゴム付)	1	
3-1	4B20961-01	右下ガラス	1	
3-2	093-1000133	差込ゴム(クサビゴム付)	1	
4-1	3M10556-01	ドアヒンジマトメ	1	
4-2	4B23200-01	ドアヒンジ当て板	1	
4-3	020-3050810SF	六角ナット	5	SW,FW付
4-4	4C23530-00	グロメット	1	
5-1	3M10558-02	ヒンジマトメ1	1	
5-2	4M23535-02	ヒンジマトメ2	1	
5-3	3B10559-00	ヒンジ当板	1	
5-4	010-2051030SF	六角ボルト	4	SW,FW付
5-5	010-2050820SF	六角ボルト	2	SW,FW付
5-6	4B22606-01	ドアヒンジカバー	1	
5-7	010-2050820S	六角ボルト	2	SW付
6-1	4C21454-00	ヒンジピン	2	
6-2	050-0430009	E形止輪	2	
7-1	4C21348-00	押ボタンハンドル	1	
7-2	010-2250535	六角ボルト	1	
7-3	040-0015108	平座金	1	
7-4	040-0015208	平座金	1	
8-1	4C31624-00	取手	1	
8-2	017-0130620F	十字穴付ナベ小ネジ	2	FW付
8-3	020-3050620SF	六角ナット	2	SW,FW付
9-1	4C18383-00	インナハンドル	1	
9-2	017-0230616	十字穴付皿小ネジ	3	
10-1	4C18384-01	インナハンドルケース	1	
11-1	4K21599-01	ロッド組立	1	
11-2	4B18381-01	板バネ	1	
11-3	4C18382-00	レギュレートピン	1	
12-1	4C18380-00	ロック(右)	1	
12-2	010-2050616S	六角ボルト	2	SW付
12-3	4B30649-00	カバー	1	
12-4	010-2050620S	六角ボルト	1	SW付



J0-040118 ~ J0-040123

番号	品番	品名	個数	備考
13-1	4C18378-01	ストライカ	1	
13-2	4B27634-00	ストライカスペーサ	1	13-5と選択
13-3	017-0250835	十字穴付皿小ネジ	2	
13-4	020-3050810SF	六角ナット	2	SW,FW付
13-5	4B21499-00	ストライカスペーサ	1	13-2と選択
13-6	4B27633-01	ストライカステー	1	
13-10	020-0030610S	六角ナット	1	SW付
13-11	4C14727-00	ゴム脚	1	
13-12	017-0130616	十字穴付ナベ小ネジ	1	
13-13	040-0015106	平座金	1	
14-1	4C21618-00	キープレート	1	
15-1	4M21713-01	ドアポケットマトメ	1	
15-2	093-1315003	ノルシール	6	
16-1	4B21639-02	インナハンドルプレート	1	
17-1	4C22727-00	ドアオープンストッパ	1	
17-2	010-6050620S	六角ボルト	2	SW付
17-3	050-1750620	頭付ピン	1	
17-4	040-0015206	平座金	1	
17-5	050-1001615	割ピン	1	

【フロントカバー】

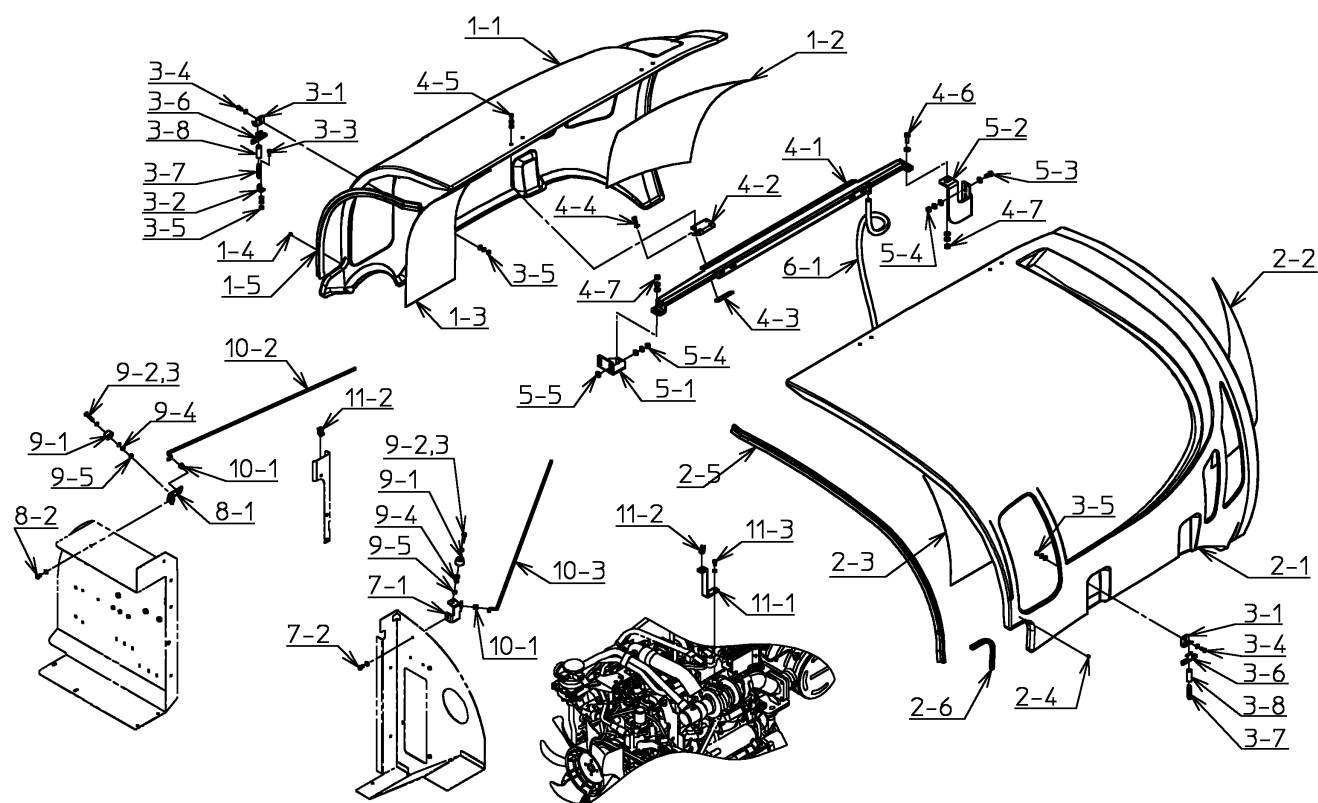


J0-040118 ~ J0-040123

番号	品番	品名	個数	備考
1-1	3B12356-01	フロントカバー	1	
1-2	017-0130816SF	十字穴付ナベ小ネジ	4	SW,FW付
1-3	017-0130820SF	十字穴付ナベ小ネジ	2	SW,FW付
2-1	4B29572-00	フロントカバーステー	2	
2-2	020-3050810SF	六角ナット	4	SW,FW付
2-3	4B29573-01	プレートボルト	2	
3-1	4B21431-00	フロントカバーステー	2	
3-2	010-2050820F	六角ボルト	2	FW付
3-3	020-3050810SF	六角ナット	2	SW,FW付



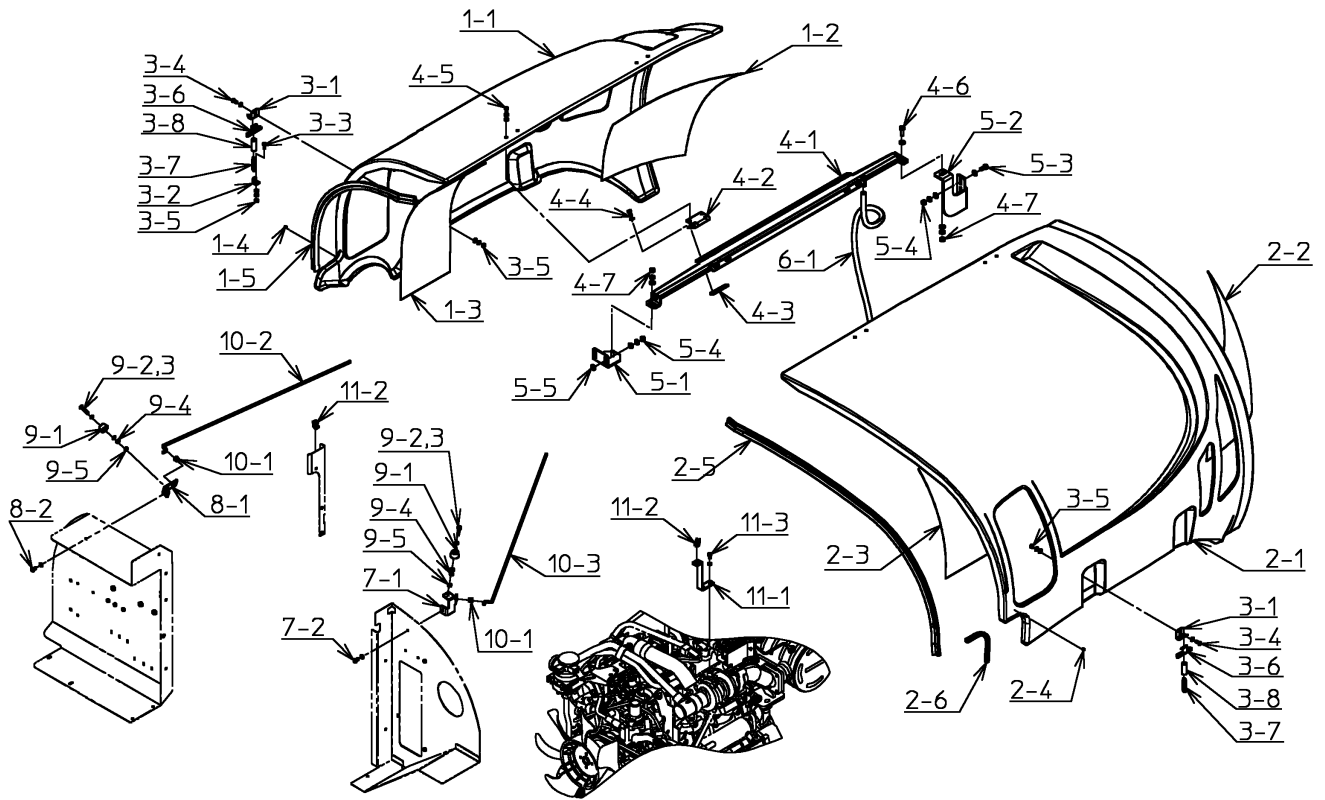
【 エンジンカバー 】



J0-040118 ~ J0-040123

番号	品番	品名	個数	備考
1-1	3B09855-02	エンジンカバー右	1	
1-2	3B09866-01	カバーネット	1	
1-3	4B21412-00	カバーネット	1	
1-4	040-0102506	ブラインドリベット	22	
1-5	093-0455072	トリムシール(C型)	1	
2-1	3B10678-02	エンジンカバー左	1	
2-2	3B09867-01	カバーネット	1	
2-3	3B08202-01	カバーネット	1	
2-4	040-0102506	ブラインドリベット	20	
2-5	093-0455118	トリムシール(C型)	1	
2-6	093-0245020	レギュラートリム	1	
3-1	4B14600-03	金具	4	
3-2	4B14601-03	金具	2	
3-3	017-0130616	十字穴付ナベ小ネジ	2	
3-4	017-0130616F	十字穴付ナベ小ネジ	4	FW付
3-5	020-0030610SF	六角ナット	6	SW,FW付
3-6	4B20373-00	ボンネットキャッチ	4	
3-7	4C20865-00	スプリング	4	
3-8	4C26873-00	スプリングカバー	4	
4-1	4M27879-00	ヒンジベースマトメ	1	
4-2	4B17232-01	ヒンジ	4	
4-3	4B14596-01	プレートナット	4	
4-4	010-2050616S	六角ボルト	8	SW付
4-5	017-0130612SF	十字穴付ナベ小ネジ	8	SW,FW付
4-6	010-2050825F	六角ボルト	1	FW付
4-7	020-3050810SF	六角ナット	2	SW,FW付
5-1	4B15738-02	ヒンジベースステー1	1	
5-2	4B26747-00	ヒンジベースステー	1	
5-3	010-2050820F	六角ボルト	2	FW付
5-4	020-3050810SF	六角ナット	4	SW,FW付
5-5	040-0015208	平座金	2	
6-1	091-0912110	ビニールチューブ	1	
7-1	4B27880-00	スタンドステー	1	
7-2	010-2050612S	六角ボルト	1	SW付
8-1	4B23566-00	スタンドステー	1	

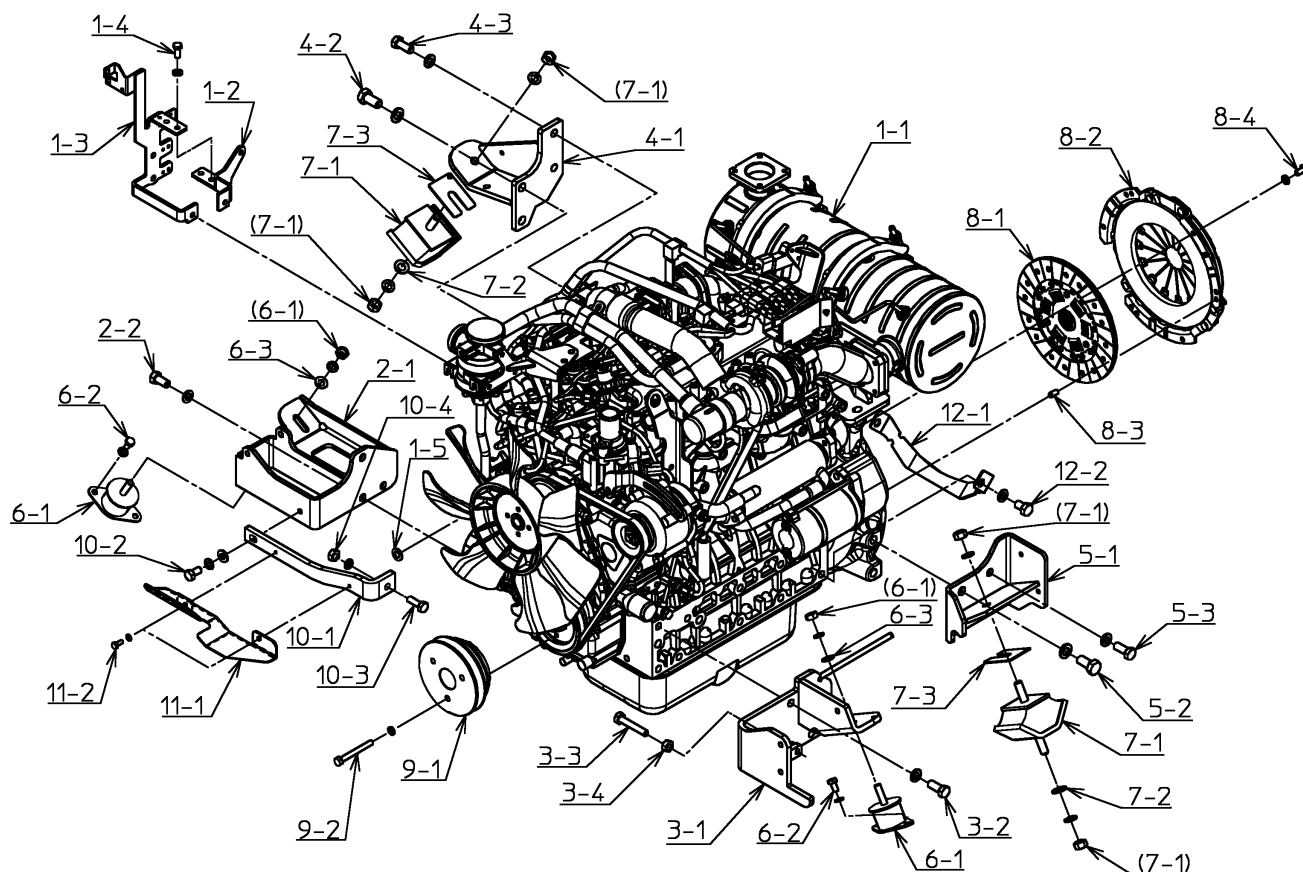
【 エンジンカバー 】



J0-040118 ~ J0-040123

番号	品番	品名	個数	備考
8-2	010-2050612S	六角ボルト	1	SW付
9-1	4C14727-00	ゴム脚	2	
9-2	017-0130630	十字穴付ナベ小ネジ	2	
9-3	040-0015106	平座金	2	
9-4	020-3050610F	六角ナット	2	FW付
9-5	020-3050610	六角ナット	2	
10-1	4C16889-00	ロッド,スナップ	2	
10-2	4B20378-01	スタンド	1	
10-3	4B16875-01	スタンド	1	
11-1	4B27890-00	スタンドウケ	1	
11-2	4C17057-00	ボンネット棒ブラケット	2	
11-3	010-2050612S	六角ボルト	2	SW付

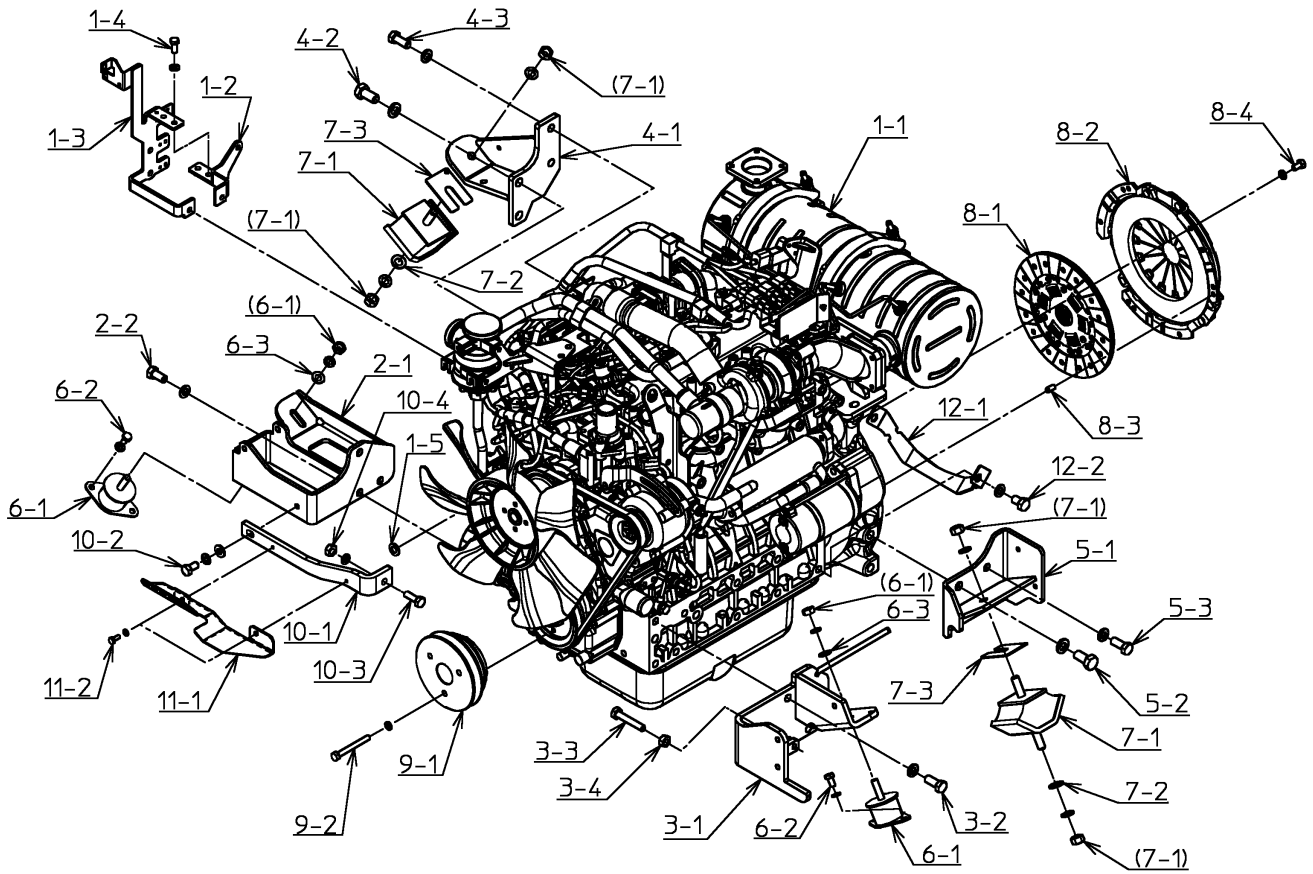
【エンジン本体】



J0-040118 ~ J0-040123

番号	品番	品名	個数	備考
1-1	4F28114-00	エンジン本体	1	
1-2	4B28115-00	コネクタブラケット1	1	
1-3	4M28118-00	コネクタブラケット2マトメ	1	
1-4	010-2050820S	六角ボルト	2	SW付
1-5	4F28122-00	ガスケット	2	
2-1	4M27894-01	エンジンサポート右マトメ	1	
2-2	010-6151225S	六角ボルト	3	SW付
3-1	4M27854-03	エンジンサポート左マトメ	1	
3-2	010-6151230S	六角ボルト	4	SW付
3-3	010-2251060	六角ボルト	1	
3-4	020-3051010	六角ナット	1	
4-1	4M25652-01	ミッションサポート右マトメ	1	
4-2	010-6151430S	六角ボルト	2	SW付
4-3	010-6051230S	六角ボルト	2	SW付
5-1	4M22022-01	ミッションサポート左マトメ	1	
5-2	010-6151430S	六角ボルト	2	SW付
5-3	010-6051230S	六角ボルト	2	SW付
6-1	030-0011208	エバーマウント	2	
6-2	010-2050816S	六角ボルト	4	SW付
6-3	040-0015210	平座金	2	
7-1	4C16904-00	V型マウント	2	
7-2	040-0015212	平座金	2	
7-3	4B25391-00	シム	2	必要数
8-1	3J12543-00	クラッチディスク	1	
8-2	3J12544-00	クラッチカバー	1	
8-3	050-0810816	平行ピン	3	
8-4	010-6050816S	六角ボルト	6	SW付
9-1	3B12326-00	PTOプーリ	1	
9-2	010-6050875S	六角ボルト	3	SW付
10-1	4B27900-00	ステー	1	
10-2	010-2051030SF	六角ボルト	1	SW,FW付
10-3	010-2051030	六角ボルト	1	
10-4	020-3051010S	六角ナット	1	SW付
11-1	4B27901-00	ロアホースガード	1	
11-2	010-2050616S	六角ボルト	2	SW付

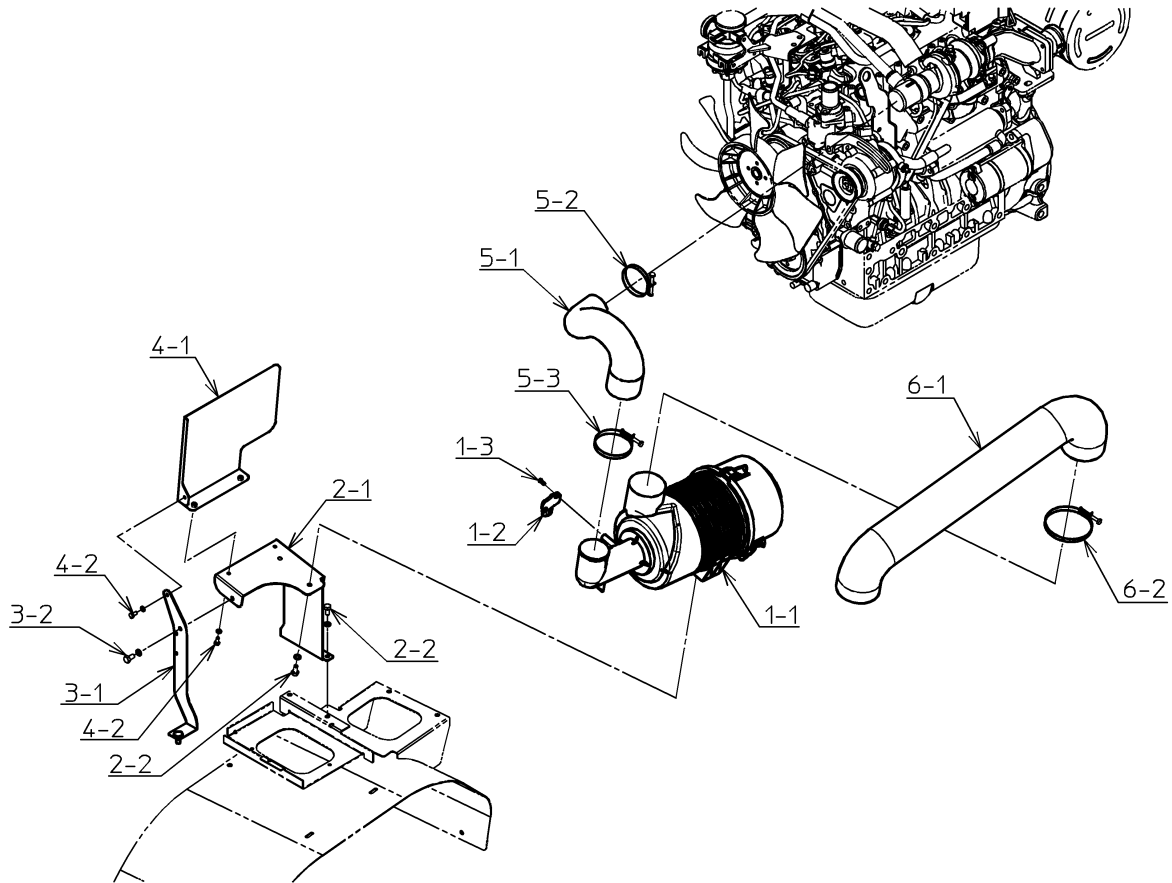
【エンジン本体】



J0-040118 ~ J0-040123

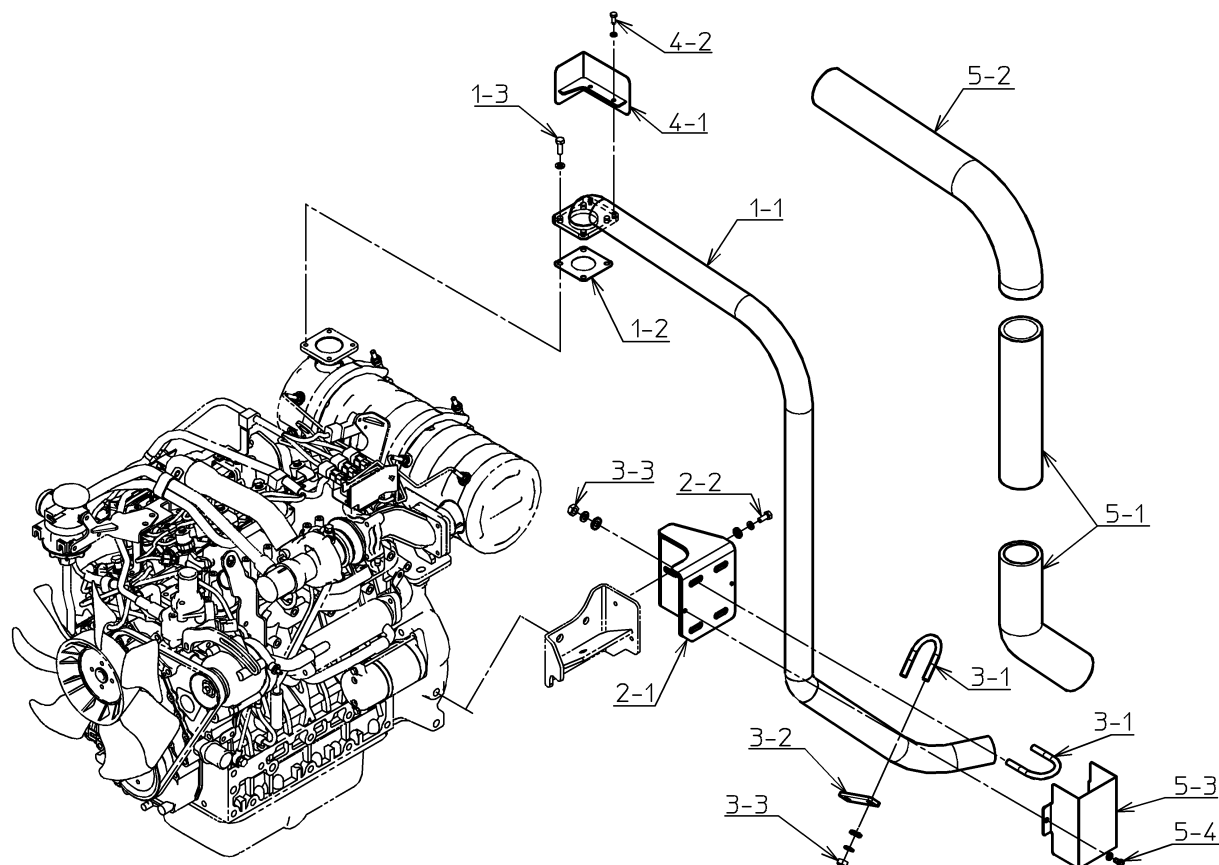
番号	品番	品名	個数	備考
12-1	4B28584-00	ホースガイド	1	
12-2	010-2151220S	六角ボルト	2	SW付

【エアクリーナ】



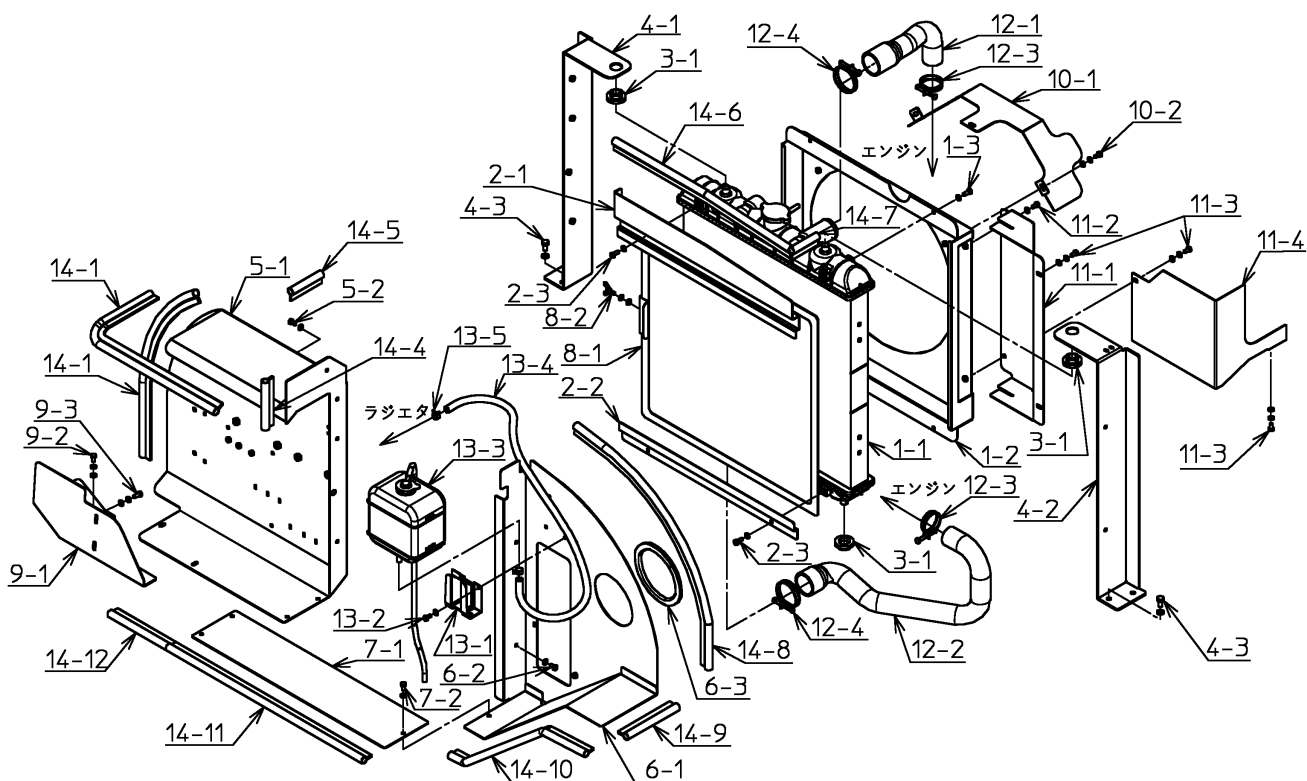
J0-040118 ~ J0-040123

番号	品番	品名	個数	備考
1-1	4F28111-00	エアクリーナアッシ	1	
1-2	4F28172-00	エアフロセンサ	1	
1-3	4F28173-00	ナベコネジ	2	
2-1	3B12582-00	エアクリーナブラケット	1	
2-2	010-2050816S	六角ボルト	4	SW付
3-1	4B28103-00	エアクリーナステー	1	
3-2	010-2050816S	六角ボルト	1	SW付
4-1	3B12585-00	遮熱板	1	
4-2	010-2050612S	六角ボルト	3	SW付
5-1	3B12239-00	エアホース	1	
5-2	030-0003165	ワイヤバンド	1	
5-3	030-0003175	ワイヤバンド	1	
6-1	3B12240-00	エアホース	1	
6-2	030-0003195	ワイヤバンド	1	



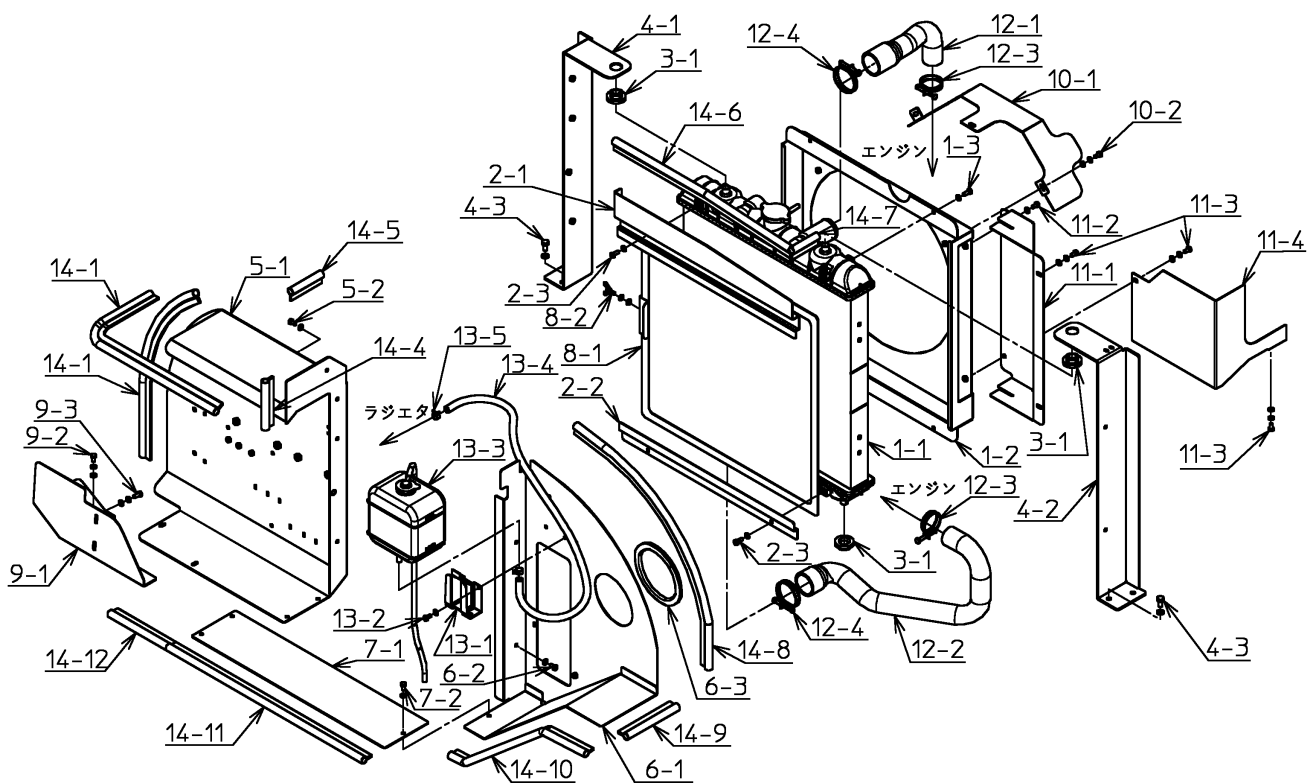
J0-040118 ~ J0-040123

番号	品番	品名	個数	備考
1-1	3M12475-00	テールパイプマトメ	1	
1-2	4F17067-00	マフラパッキンNA	1	
1-3	010-6050825S	六角ボルト	4	SW付
2-1	4M28643-00	ブラケットマトメ	1	
2-2	010-6050820SF	六角ボルト	2	SW,FW付
3-1	050-1513040	Uボルト	3	
3-2	4B28092-00	プレート	1	
3-3	020-3051010SF	六角ナット	6	SW,FW付
4-1	4M28042-00	遮熱板マトメ	1	
4-2	010-2050616S	六角ボルト	2	SW付
5-1	4J28044-00	断熱チューブ	2	
5-2	4J28045-00	断熱チューブ	1	
5-3	4B28648-00	カバー	1	
5-4	010-2050612S	六角ボルト	2	SW付



J0-040118 ~ J0-040123

番号	品番	品名	個数	備考
1-1	4F28110-00	ラジエータアッシ	1	エンジン付属品
1-2	3B09266-00	シュラウド	1	
1-3	010-2050616S	六角ボルト	4	SW付
2-1	4B19553-00	カバー受	1	
2-2	4B19583-00	カバー受	1	
2-3	010-2050616S	六角ボルト	4	SW付
3-1	4F28139-00	ゴム(ラジエータマウント)	4	エンジン付属品
4-1	3B09268-00	ラジエタステー右	1	
4-2	3B12460-00	ラジエタステー左	1	
4-3	010-2050816S	六角ボルト	4	SW付
5-1	2B02812-02	ラジエタダクト右	1	
5-2	010-2050612S	六角ボルト	4	SW付
6-1	3M12461-01	ラジエタダクト左マトメ	1	
6-2	010-2050612S	六角ボルト	2	SW付
6-3	093-0242037	レギュラートリム	1	
7-1	4B19585-00	プレート	1	
7-2	010-2050612S	六角ボルト	3	SW付
8-1	3M12386-01	カバーマトメ	1	
8-2	018-0230615SF	蝶ボルト	1	SW,FW付
9-1	3B12462-00	プレート	1	
9-2	010-2050612SF	六角ボルト	2	SW,FW付
9-3	010-2050616SF	六角ボルト	2	SW,FW付
10-1	3B12501-00	エアガイド	1	
10-2	010-2050612SF	六角ボルト	3	SW,FW付
11-1	3B12502-00	ダクト	1	
11-2	010-2050612S	六角ボルト	1	SW付
11-3	010-2050612SF	六角ボルト	4	SW,FW付
11-4	3B13909-00	プーリカバー	1	
12-1	4B27567-01	ウォーターホース	1	
12-2	3B12349-00	ウォーターホース	1	
12-3	030-0003143	ワイヤバンド	2	
12-4	030-0003155	ワイヤバンド	2	
13-1	4F17039-00	リザーブタンクステー	1	
13-2	010-2050612S	六角ボルト	2	SW付
13-3	4F17038-00	タンクアッシ(リザーブ)	1	

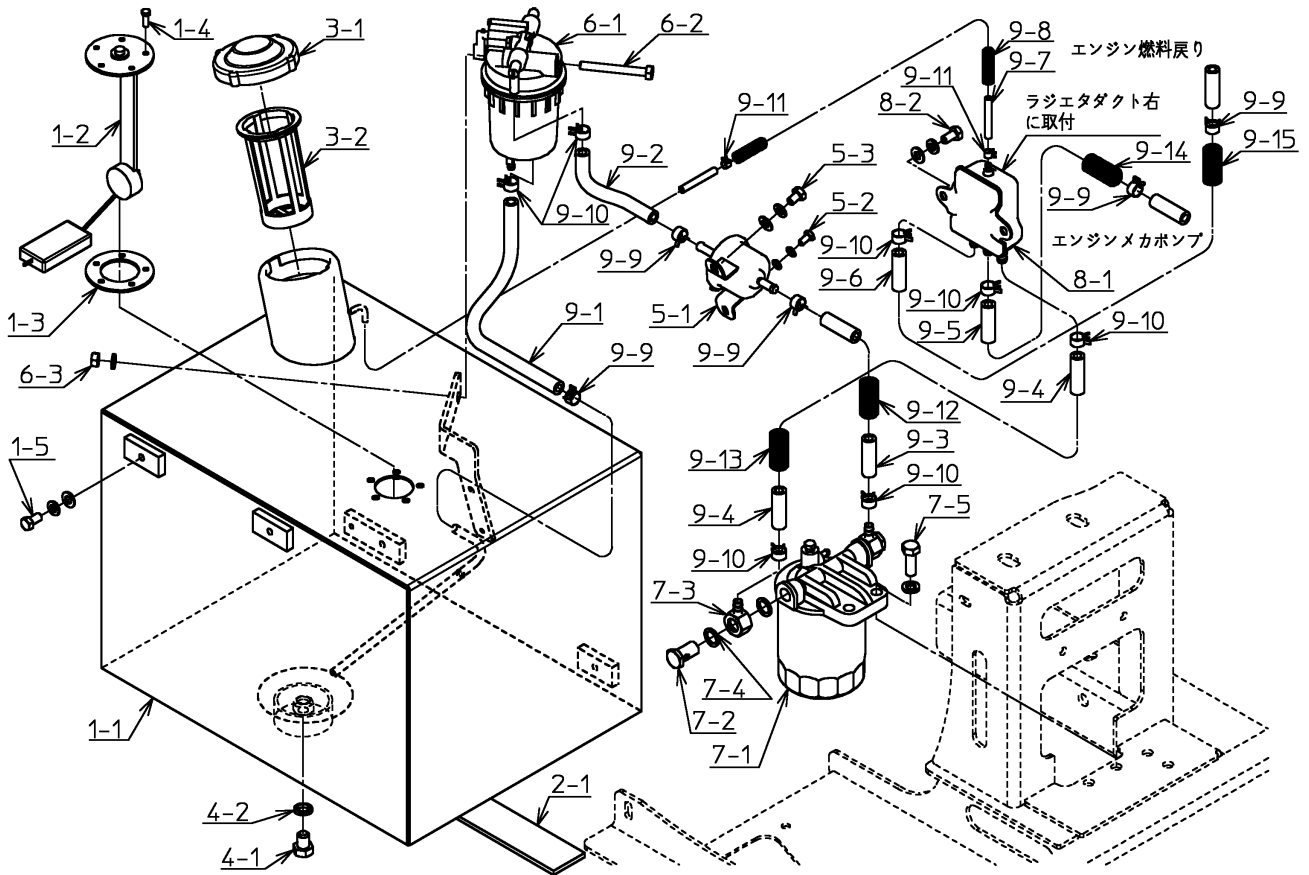


J0-040118 ~ J0-040123

番号	品番	品名	個数	備考
13-4	091-0608093	耐油ホース	1	
13-5	040-0071125	バネ式ホースクランプ	2	
14-1	093-0452053	トリムシール(C型)	2	
14-4	093-0452012	トリムシール(C型)	1	
14-5	093-0452009	トリムシール(C型)	1	
14-6	093-0452052	トリムシール(C型)	1	
14-7	093-0452008	トリムシール(C型)	1	
14-8	093-0452063	トリムシール(C型)	1	
14-9	093-0452015	トリムシール(C型)	1	
14-10	093-0452045	トリムシール(C型)	1	
14-11	093-0452057	トリムシール(C型)	1	
14-12	093-0452017	トリムシール(C型)	1	



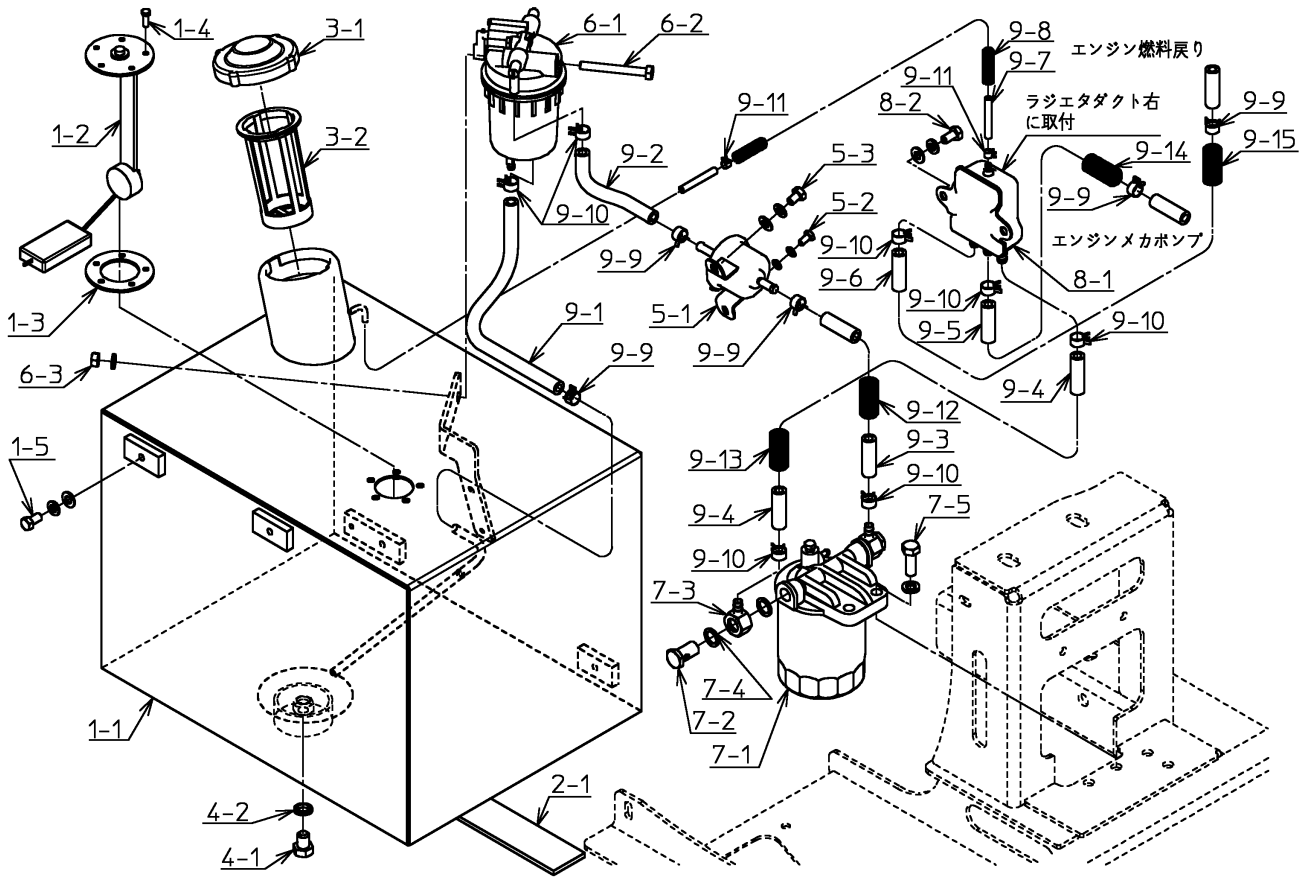
【 燃料タンク 】



J0-040118 ~ J0-040123

番号	品番	品名	個数	備考
1-1	2M03330-02	燃料タンクマトメ	1	
1-2	3C07775-00	汎用型タンクユニット	1	
1-3	4F14768-00	ゴムパッキン	1	
1-4	010-2050516	六角ボルト	5	
1-5	010-2050816SF	六角ボルト	4	SW,FW付
2-1	4B16772-01	燃料タンクマット2	1	
3-1	4C14767-01	タンクキャップ	1	
3-2	4C14766-01	ストレーナ	1	
4-1	010-2051216	六角ボルト	1	
4-2	4C83057-00	シールワッシャ	1	
5-1	4F30844-00	ポンプアッシ(フューエル)	1	エンジン付属品
5-2	010-2050612SF	六角ボルト	1	SW,FW付
5-3	010-2050816SF	六角ボルト	1	SW,FW付
6-1	4F28107-00	ウォーターセパレータ	1	エンジン付属品
6-2	010-2050870	六角ボルト	1	
6-3	020-3050810S	六角ナット	1	SW付
7-1	4F28106-00	フィルタアッシ(フューエル)	1	エンジン付属品
7-2	4F28174-00	ツギテボルト	2	エンジン付属品
7-3	4F28175-00	アイコンツギテ	2	エンジン付属品
7-4	4F28176-00	パッキン	4	エンジン付属品
7-5	010-2051030S	六角ボルト	2	SW付
8-1	4F28109-00	リザーブタンク(フューエル)	1	エンジン付属品
8-2	010-2050816SF	六角ボルト	2	SW,FW付
9-1	091-0608031	耐油ホース	1	タンク-セパレータ
9-2	091-0608013	耐油ホース	1	セパレータ-ポンプ
9-3	091-0608075	耐油ホース	1	ポンプ-フィルタ
9-4	091-0608086	耐油ホース	1	フィルタ-リザーブ
9-5	091-0608077	耐油ホース	1	リザーブ-メカポンプ
9-6	091-0608097	耐油ホース	1	EG戻-リザーブ
9-7	091-2604190	耐油燃料チューブ	1	
9-8	091-0807180	コルゲートチューブ	1	
9-9	040-0071125	バネ式ホースクランプ	5	
9-10	040-0071130	バネ式ホースクランプ	7	
9-11	040-0071068	バネ式ホースクランプ	2	
9-12	091-0815065	コルゲートチューブ	1	ポンプ-フィルタ

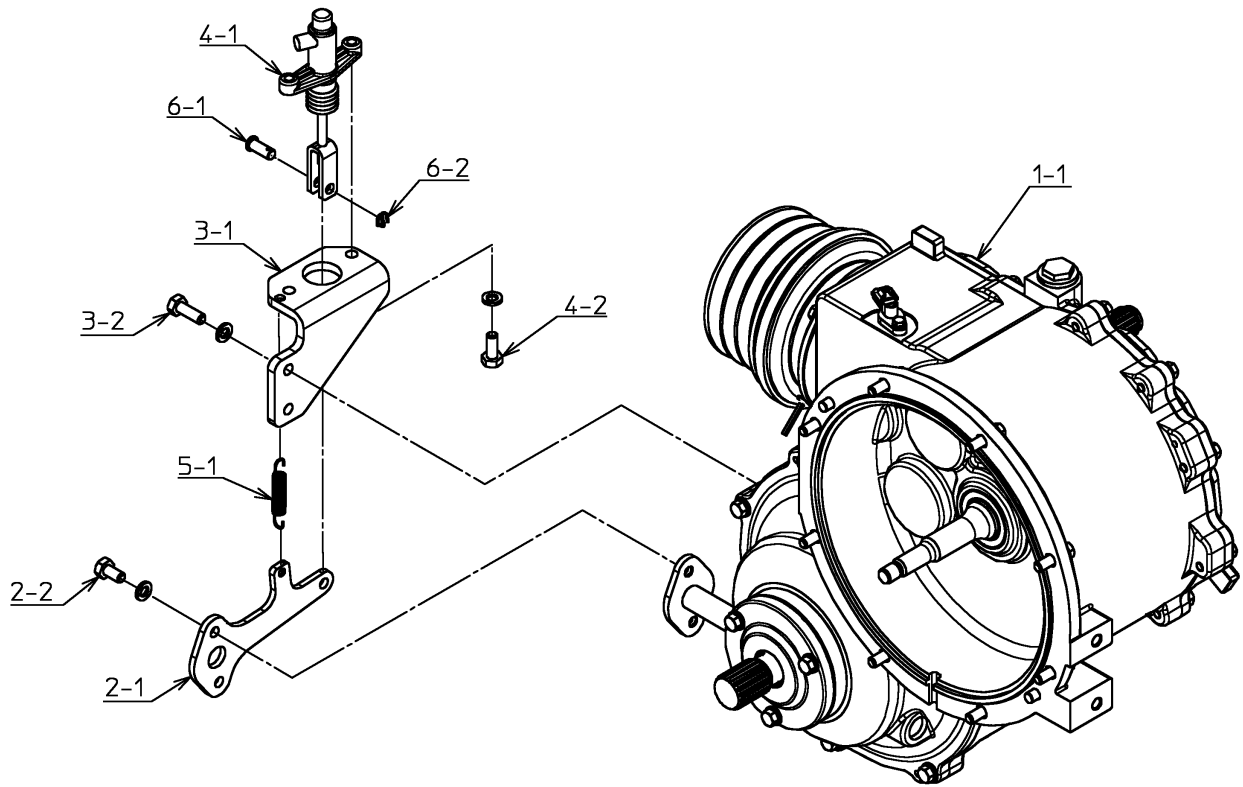
【 燃料タンク 】



J0-040118 ~ J0-040123

番号	品番	品名	個数	備考
9-13	091-0815080	コルゲートチューブ	1	フィルタ-リザーブ
9-14	091-0815070	コルゲートチューブ	1	リザーブ-メカポンプ
9-15	091-0815090	コルゲートチューブ	1	EG戻-リザーブ

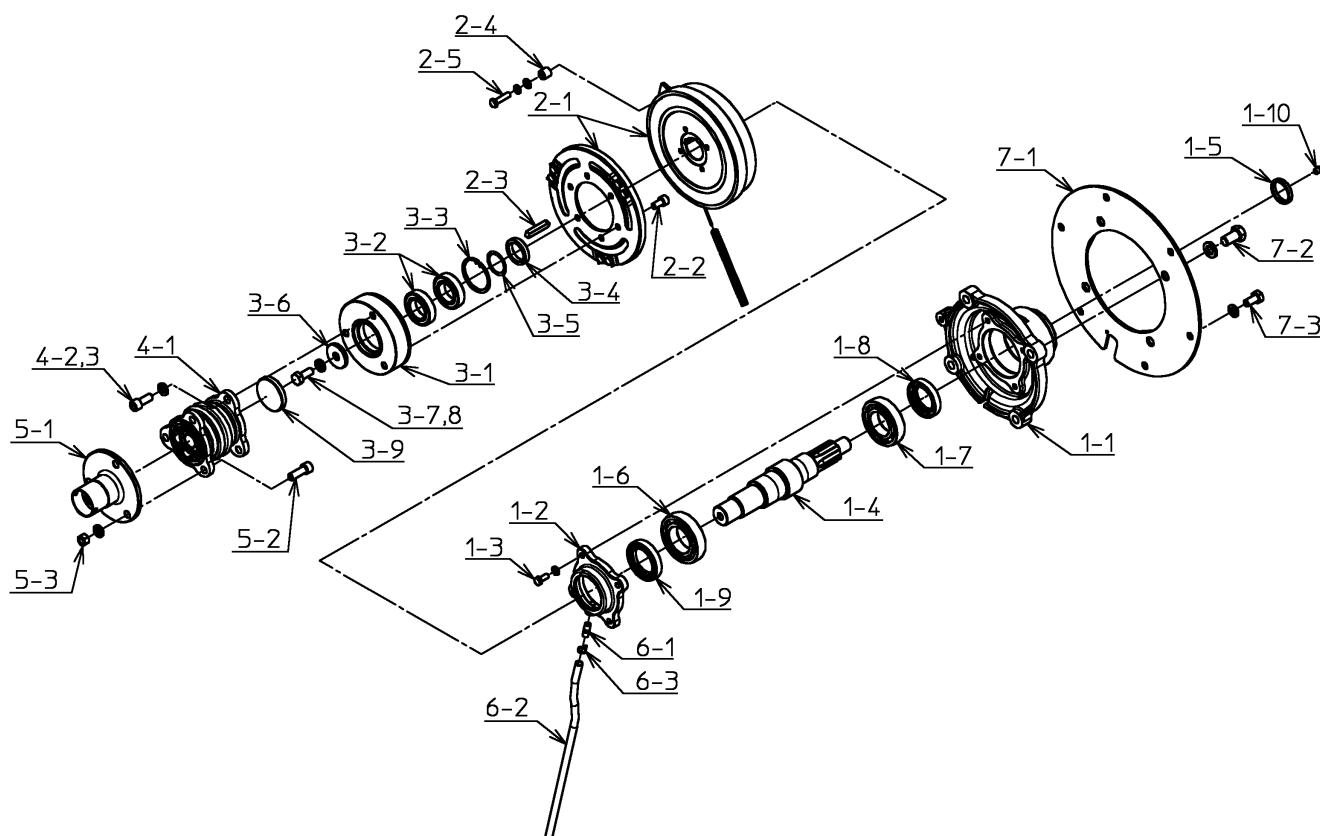
【 中間ミッション 】



J0-040118 ~ J0-040123

番号	品番	品名	個数	備考
1-1	1A02371-09	中間ミッション組立	1	
2-1	4B23744-00	リリースアーム	1	
2-2	010-6051020S	六角ボルト	2	SW付
3-1	4B27915-00	パワーシリンダブラケット	1	
3-2	010-6051030S	六角ボルト	2	SW付
4-1	4C18404-00	パワーシリンダASSY	1	
4-2	010-6151025S	六角ボルト	2	SW付
5-1	4B00752-00	リターンスプリング	1	
6-1	050-1751025	頭付ピン	1	
6-2	050-1002525	割ピン	1	

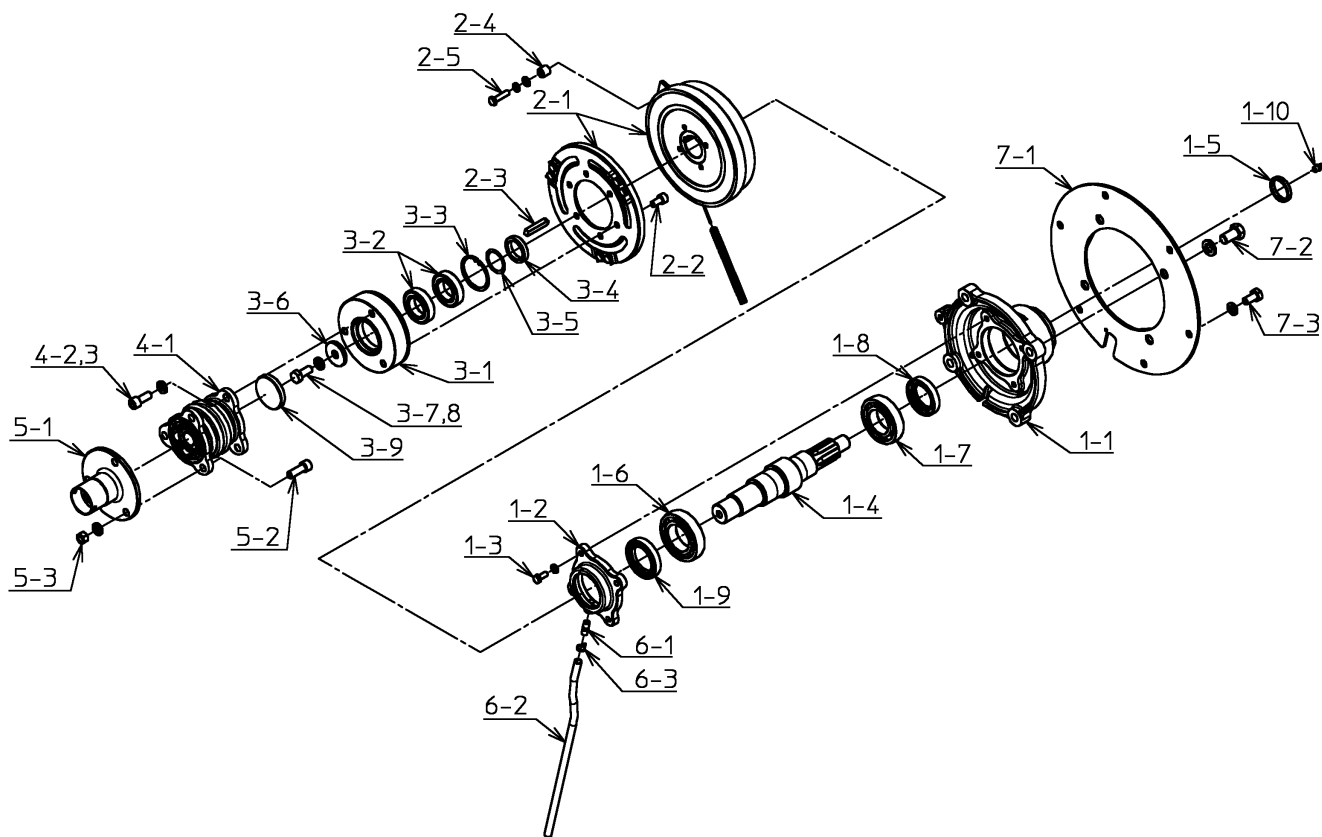
【 ファンクラッチ 】



J0-040118 ~ J0-040123

番号	品番	品名	個数	備考
1-1	2B02959-03	ファンベアリングケース	1	
1-2	3B10340-01	オイルシールハウジング	1	
1-3	010-2050830S	六角ボルト	4	SW付
1-4	3B10381-02	ファンシャフト	1	
1-5	4B22837-00	カラー	1	
1-6	071-0162050	ベアリング	1	
1-7	071-0162045	ベアリング	1	
1-8	080-3456812	オイルシール	1	
1-9	080-3507212	オイルシール	1	
1-10	030-0002114	グリスニップル	1	
2-1	4B32914-00	乾式単板電磁クラッチ	1	
2-2	4F16951-00	六角穴付ボルト	6	
2-3	050-0331050	平行キー	1	
2-4	4B23573-00	プッシュ	1	
2-5	010-6050835S	六角ボルト	1	SW付
3-1	2B02968-05	ファン電クラフランジ	1	
3-2	071-4160035	ベアリング	2	
3-3	050-0411062	C形止輪	1	
3-4	4B22708-00	カラー	1	
3-5	4B23576-00	シム	3	
3-6	4B22710-00	フランジ固定カラー	1	
3-7	4C16941-00	六角ボルト	1	
3-8	040-0025412	バネ座金	1	
3-9	050-1306210	ボアプラグ	1	
4-1	4C23579-00	等速ボールジョイント	1	
4-2	012-8171230	六角穴付ボルト	3	
4-3	040-0025012	バネ座金	3	
5-1	4M22703-02	カップリングハブマトメ	1	
5-2	012-8071235	六角穴付ボルト	3	
5-3	021-5051220S	小形六角ナット	3	SW付
6-1	040-0053102	パレルニップル	1	
6-2	091-0910047	ビニールチューブ	1	
6-3	030-0004001	SKバインダ	1	
7-1	4B23583-02	ファンクラッチプレート	1	
7-2	010-6051630S	六角ボルト	4	SW付

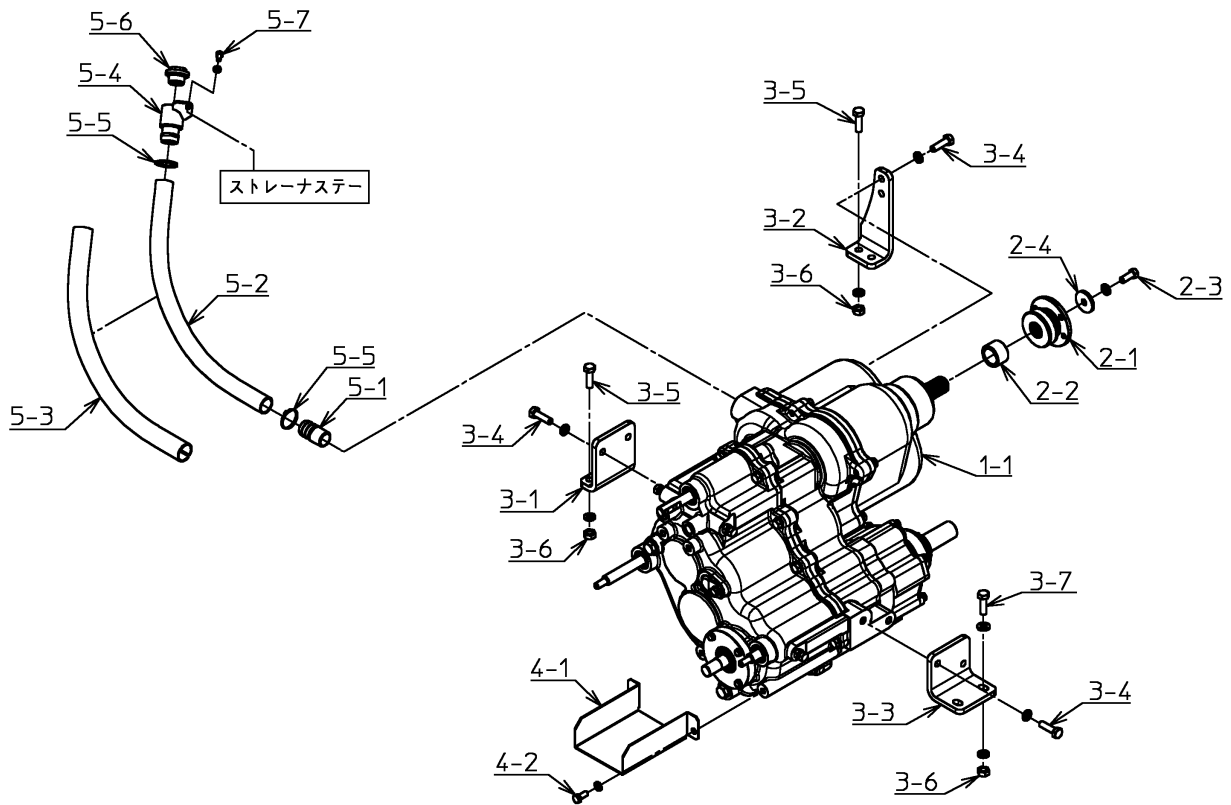
【ファンクラッチ】



J0-040118 ~ J0-040123

番号	品番	品名	個数	備考
7-3	010-6051225S	六角ボルト	6	SW付

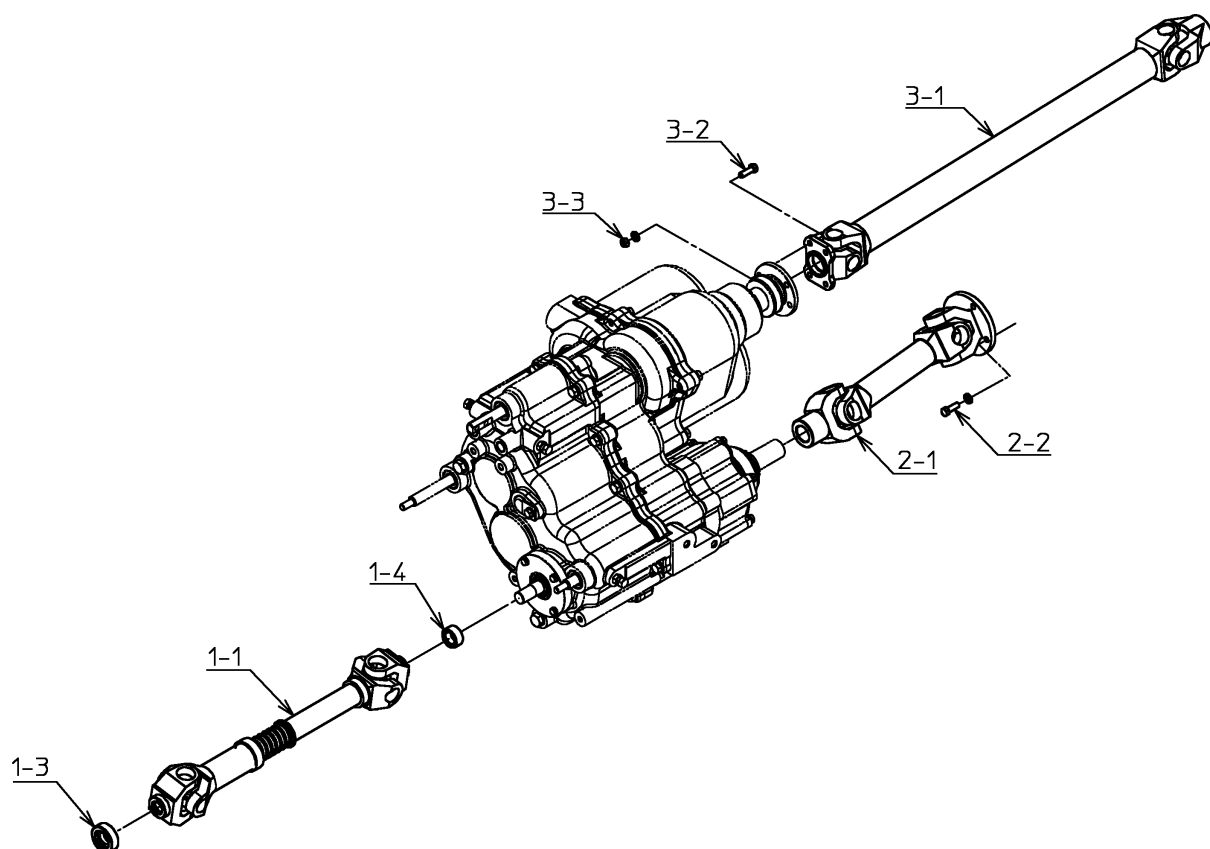
【トランスミッション】



J0-040118 ~ J0-040123

番号	品番	品名	個数	備考
1-1	1A02372-03	トランスミッション	1	
2-1	3B10508-00	コンパニオンフランジプーリ	1	
2-2	4B23749-00	カラー	1	
2-3	011-6051025S	小形六角ボルト	1	SW付
2-4	4B00148-00	カラー	1	
3-1	4B23608-00	ミッションブラケット右前	1	
3-2	4B23612-00	ミッションブラケット右後	1	
3-3	4B23615-01	ミッションブラケット左	1	
3-4	010-6051035S	六角ボルト	6	SW付
3-5	010-6051035	六角ボルト	4	
3-6	020-5051010S	六角ナット	6	SW付
3-7	010-6051035F	六角ボルト	2	FW付
4-1	4B18078-02	ジョイントガード	1	
4-2	010-2050820S	六角ボルト	2	SW付
5-1	4B11628-01	注油金具	1	
5-2	091-0925049	ビニールチューブ	1	
5-3	091-0828049	コルゲートチューブ	1	
5-4	4M25290-02	オイル注入口マトメ	1	
5-5	030-0004002	SKバインダ	2	
5-6	4C16175-00	給油プラグ	1	
5-7	010-2050616S	六角ボルト	1	SW付

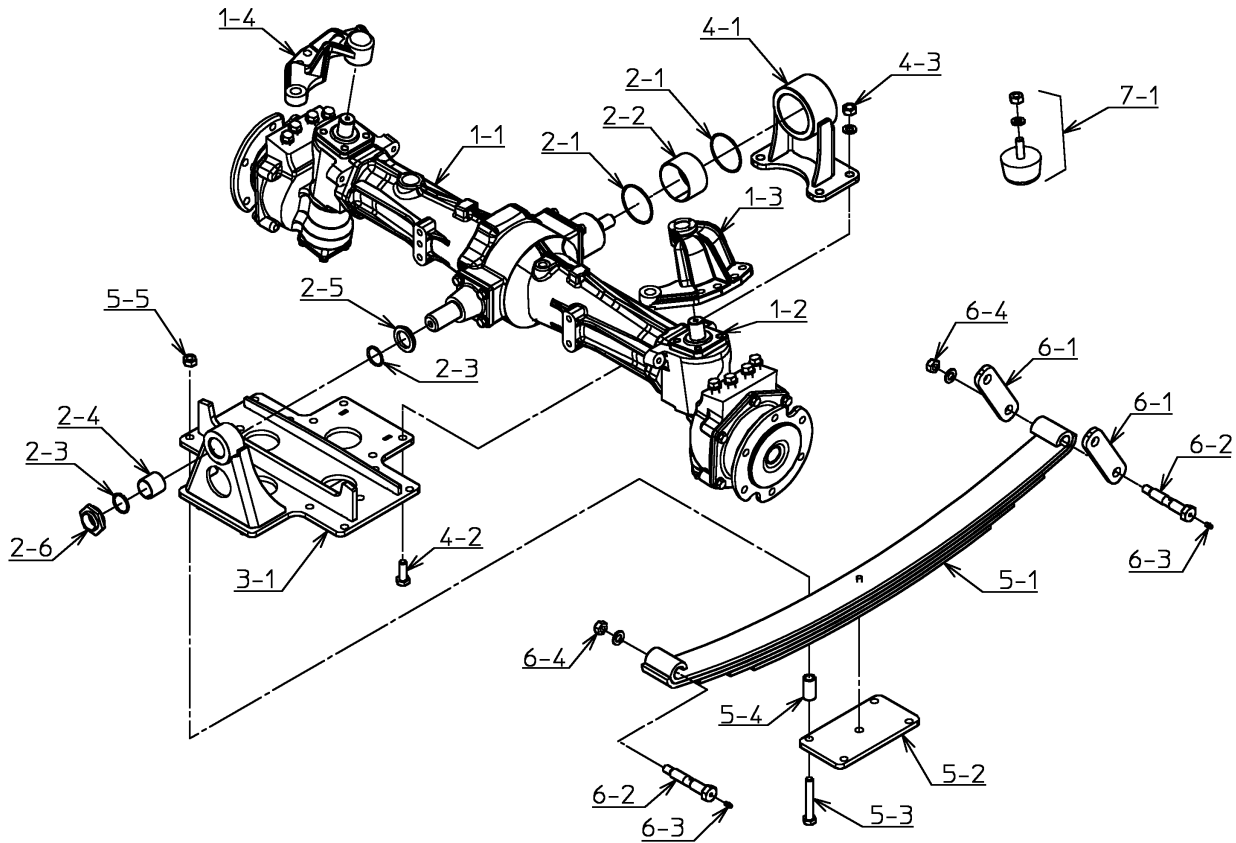
【 プロペラシャフト 】



J0-040118 ~ J0-040123

番号	品番	品名	個数	備考
1-1	3J12514-01	プロペラシャフト組立	1	
1-3	4B27723-00	カラー	1	
1-4	4B27724-01	カラー	1	
2-1	3J12515-00	プロペラシャフト組立	1	
2-2	011-6050825S	小形六角ボルト	4	SW付
3-1	3J05613-00	ドライブシャフトASSY	1	
3-2	4C17022-00	ジョイントボルト	4	
3-3	021-5050820S	小形六角ナット	4	SW付

【フロントアクスル】

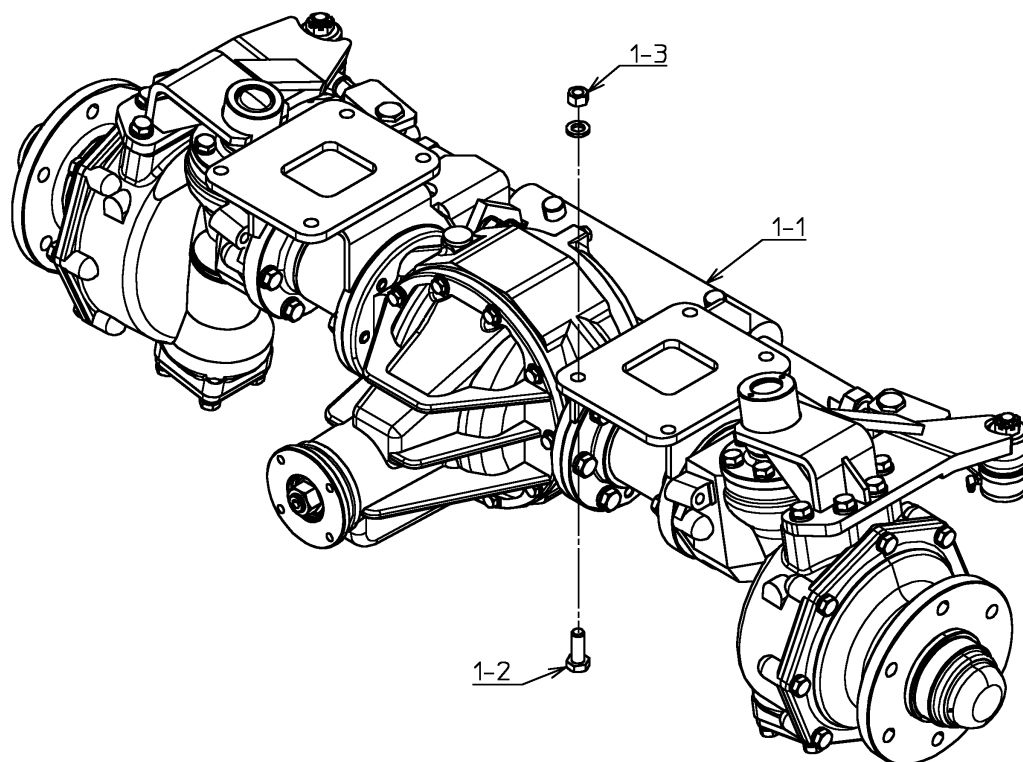


J0-040118 ~ J0-040123

番号	品番	品名	個数	備考
1-1	2J02661-02	フロントアクスルA	1	
1-2	4B32445-00	ナックルアーム軸	1	
1-3	3B08040-00	ナックルアーム左	1	
1-4	3B08615-00	ナックルアーム右	1	
2-1	060-1102065	Oリング	2	
2-2	050-0606540	ドライバアリング	1	
2-3	060-1102030	Oリング	2	
2-4	050-0603030	ドライバアリング	1	
2-5	4B17134-00	カラー	1	
2-6	4B10354-00	フロントアクスルホルダロックナット	1	
3-1	3M12402-00	アクスルブラケット前マトメ	1	
4-1	3M12581-02	アクスルブラケット後マトメ	1	
4-2	010-6051235	六角ボルト	4	
4-3	020-6051210S	六角ナット	4	SW付
5-1	4J16225-00	リーフスプリング	2	
5-2	4B23630-00	胴締板	2	
5-3	010-6051280	六角ボルト	8	
5-4	4B17540-00	胴締メカラー	8	
5-5	028-0551220	U-ナット(並型)	8	
6-1	4B04372-03	シャックル	4	
6-2	4B25603-01	シャックルピン	6	
6-3	030-0002012	グリスニップル	6	
6-4	028-0551220S	U-ナット(並型)	6	SW付
7-1	4C17902-00	ストッパ	2	



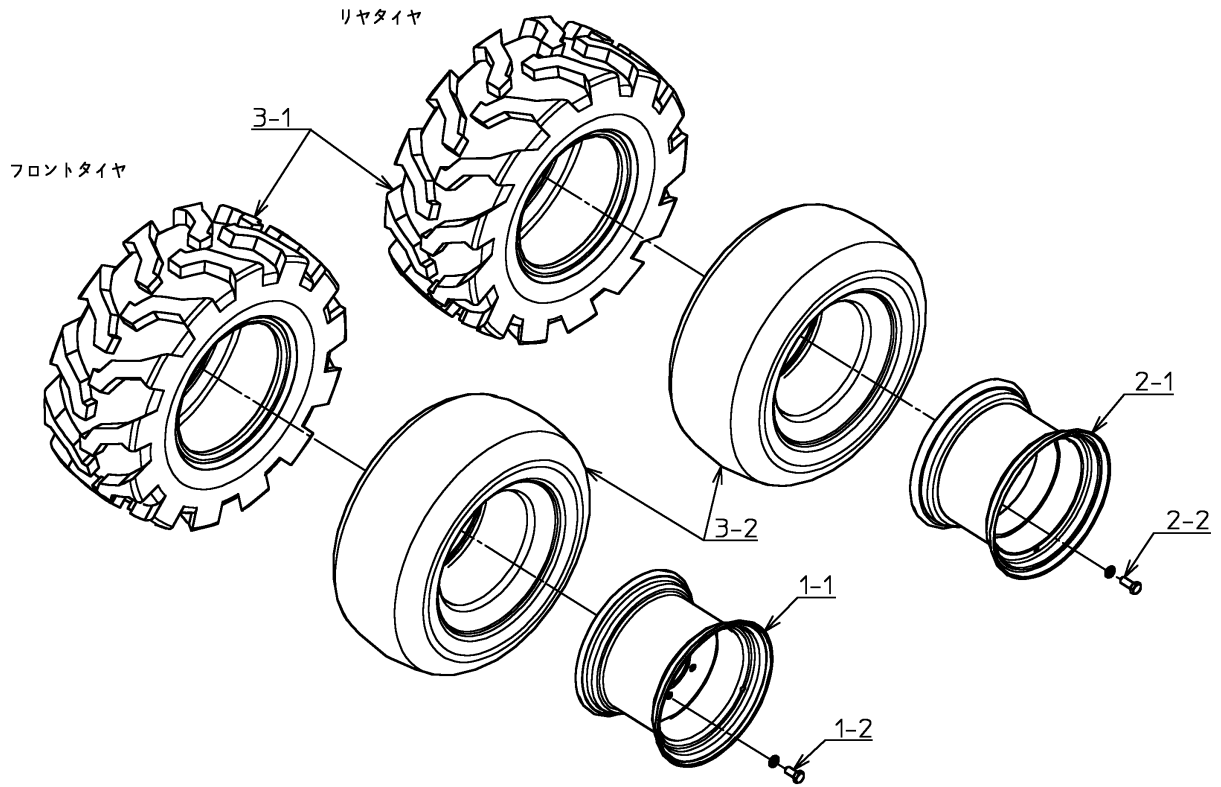
【 リヤアクスル 】



J0-040118 ~ J0-040123

番号	品番	品名	個数	備考
1-1	2J02879-09	リヤアクスル組立	1	
1-2	4B01102-00	デフ固定ボルト	8	
1-3	020-6051210S	六角ナット	8	SW付

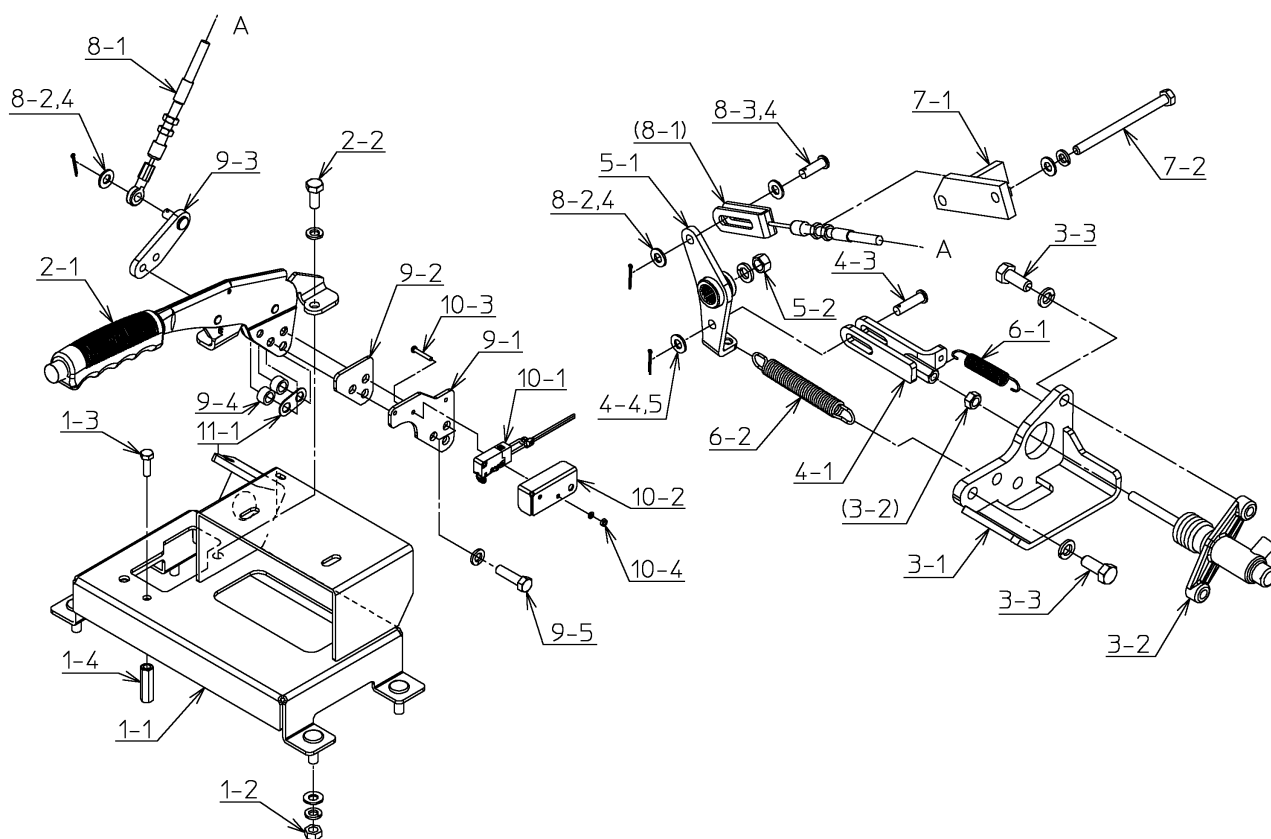
【フロント・リヤタイヤ】



J0-040118 ~ J0-040123

番号	品番	品名	個数	備考
1-1	3M10799-02	フロントホイールマトメ	2	
1-2	010-8151430S	六角ボルト	12	SW付
2-1	3M08971-00	リヤホイールマトメ	2	
2-2	010-8151435S	六角ボルト	12	SW付
3-1	4C16750-00	タイヤ	4	
3-2	4C16177-00	チューブ	4	

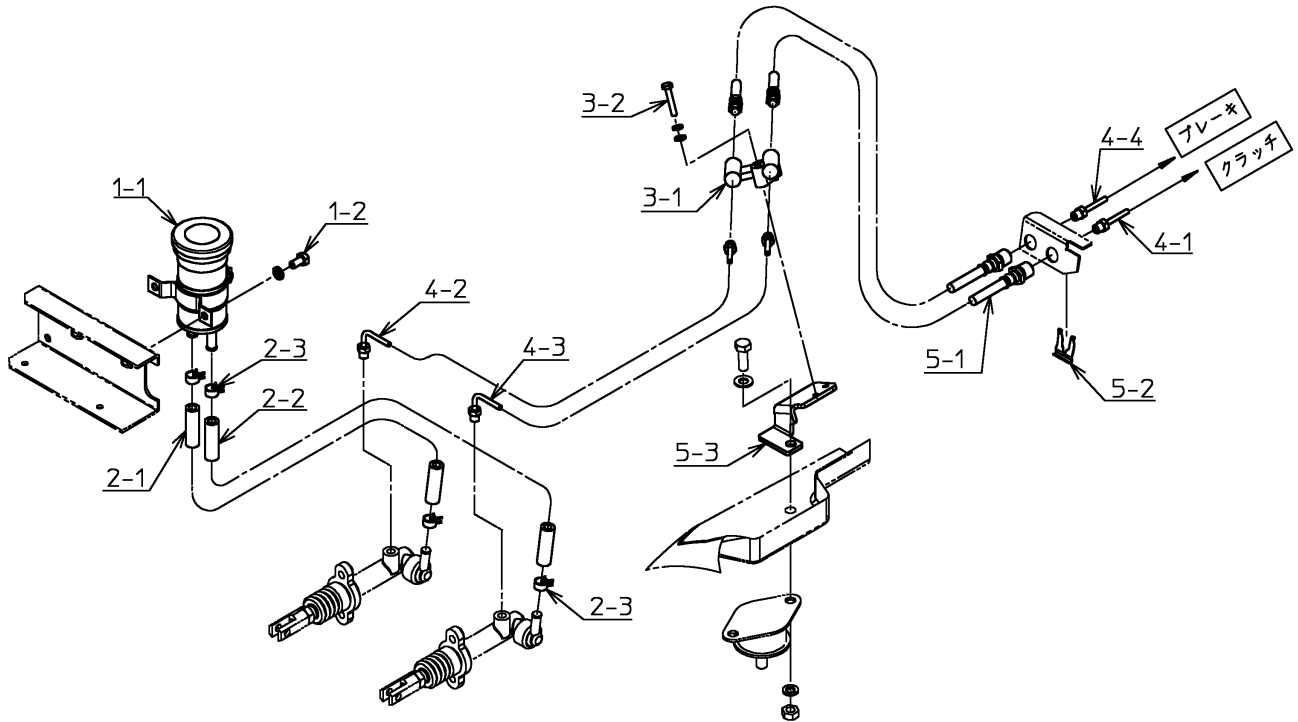
【ブレーキリンク】



J0-040118 ~ J0-040123

番号	品番	品名	個数	備考
1-1	4M31739-01	駐車ブレーキレバー台マトメ	1	
1-2	020-3050810SF	六角ナット	4	SW,FW付
1-3	010-2050620	六角ボルト	1	
1-4	4C32556-00	高ナット M6	1	
2-1	3C13685-00	駐車ブレーキレバー	1	
2-2	010-2050820S	六角ボルト	2	SW付
3-1	4M18869-02	ブレーキシリンダホルダマトメ	1	
3-2	4C18404-00	パワーシリンダASSY	1	
3-3	010-7151025S	六角ボルト	4	SW付
4-1	4M25560-01	ブレーキシリンダアームマトメ	1	
4-3	050-1750830	頭付ピン	1	
4-4	040-0015208	平座金	1	
4-5	050-1002020	割ピン	1	
5-1	4M18871-01	ブレーキリンクマトメ	1	
5-2	021-3051020S	小形六角ナット	1	SW付
6-1	4B00752-00	リターンスプリング	1	
6-2	4B00835-00	リターンスプリング	1	
7-1	4M15842-02	ブレーキワイヤホルダマトメ	1	
7-2	010-2050802SF	六角ボルト	2	SW,FW付
8-1	3C09939-00	駐車ブレーキワイヤ	1	
8-2	050-1002020	割ピン	2	
8-3	050-1750825	頭付ピン	1	
8-4	040-0015208	平座金	3	
9-1	4B31646-00	スイッチステー	1	
9-2	4B31647-00	プレート	1	
9-3	4B31691-01	リンクアーム	1	
9-4	4B31614-01	カラー(9.2x13.8x8)	2	
9-5	011-2050830S	小形六角ボルト	2	SW付
10-1	4B31641-00	ターコイズスイッチ加工図	1	
10-2	4B31648-00	スイッチカバー	1	
10-3	017-0130320	十字穴付ナベ小ネジ	2	
10-4	020-0030320S	六角ナット	2	SW付
11-1	4B32595-00	スペーサ	1	必要数

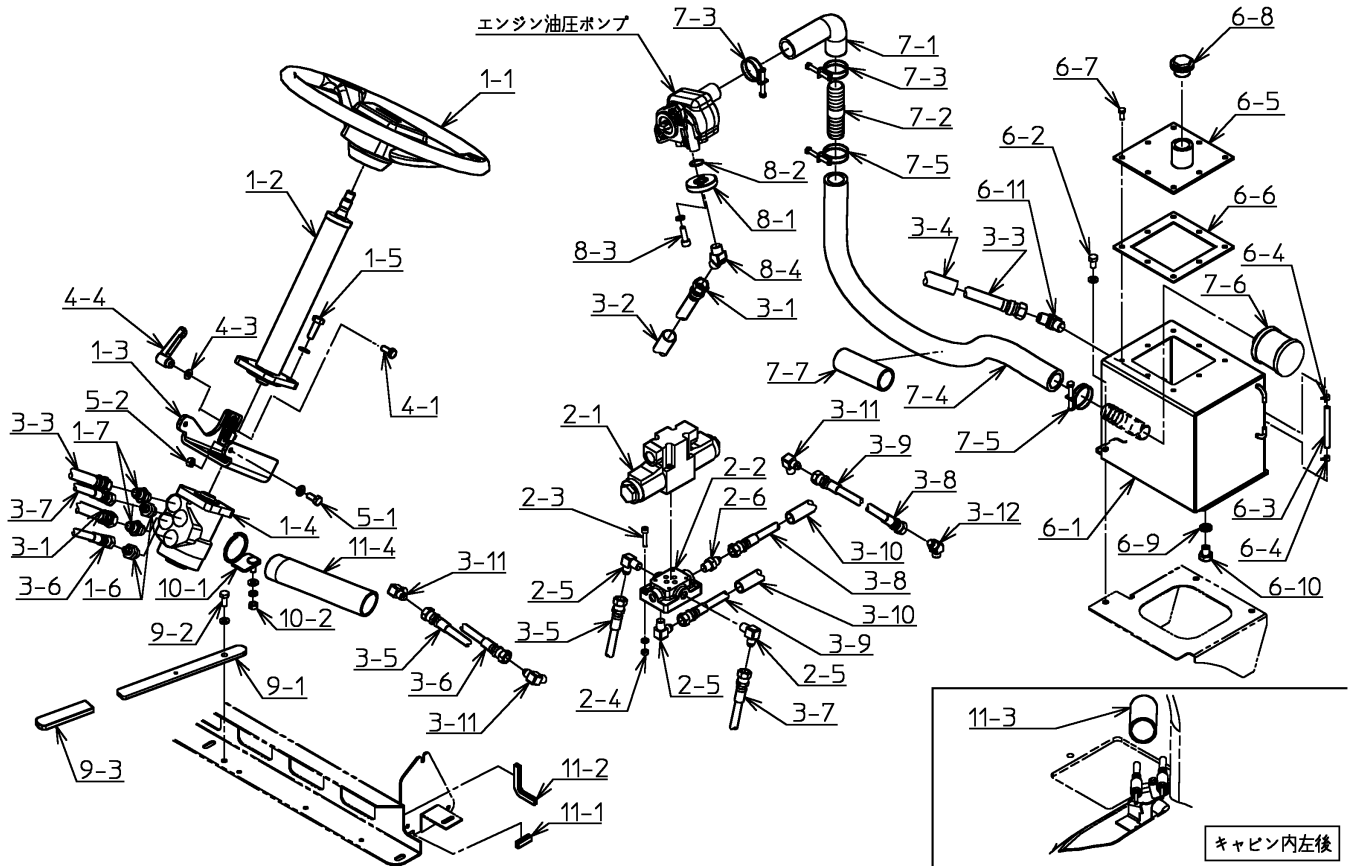
【 ブレーキ・クラッチ油圧配管 】



J0-040118 ~ J0-040123

番号	品番	品名	個数	備考
1-1	4J22508-02	リザーブタンク	1	
1-2	010-2050816S	六角ボルト	2	SW付
2-1	091-0708052	ラバーホース	1	
2-2	091-0708066	ラバーホース	1	
2-3	040-0071130	バネ式ホースクランプ	4	
3-1	4C16326-00	4ウェイジョイント	1	
3-2	010-2050635SF	六角ボルト	1	SW,FW付
4-1	093-1400333	ブレーキパイプ	1	
4-2	093-1400205	ブレーキパイプ	1	
4-3	093-1400191	ブレーキパイプ	1	
4-4	093-1400120	ブレーキパイプ	1	
5-1	4C19724-00	ブレーキホース	2	
5-2	4C20503-01	クリップ	2	
5-3	3B10017-03	ジョイント台	1	

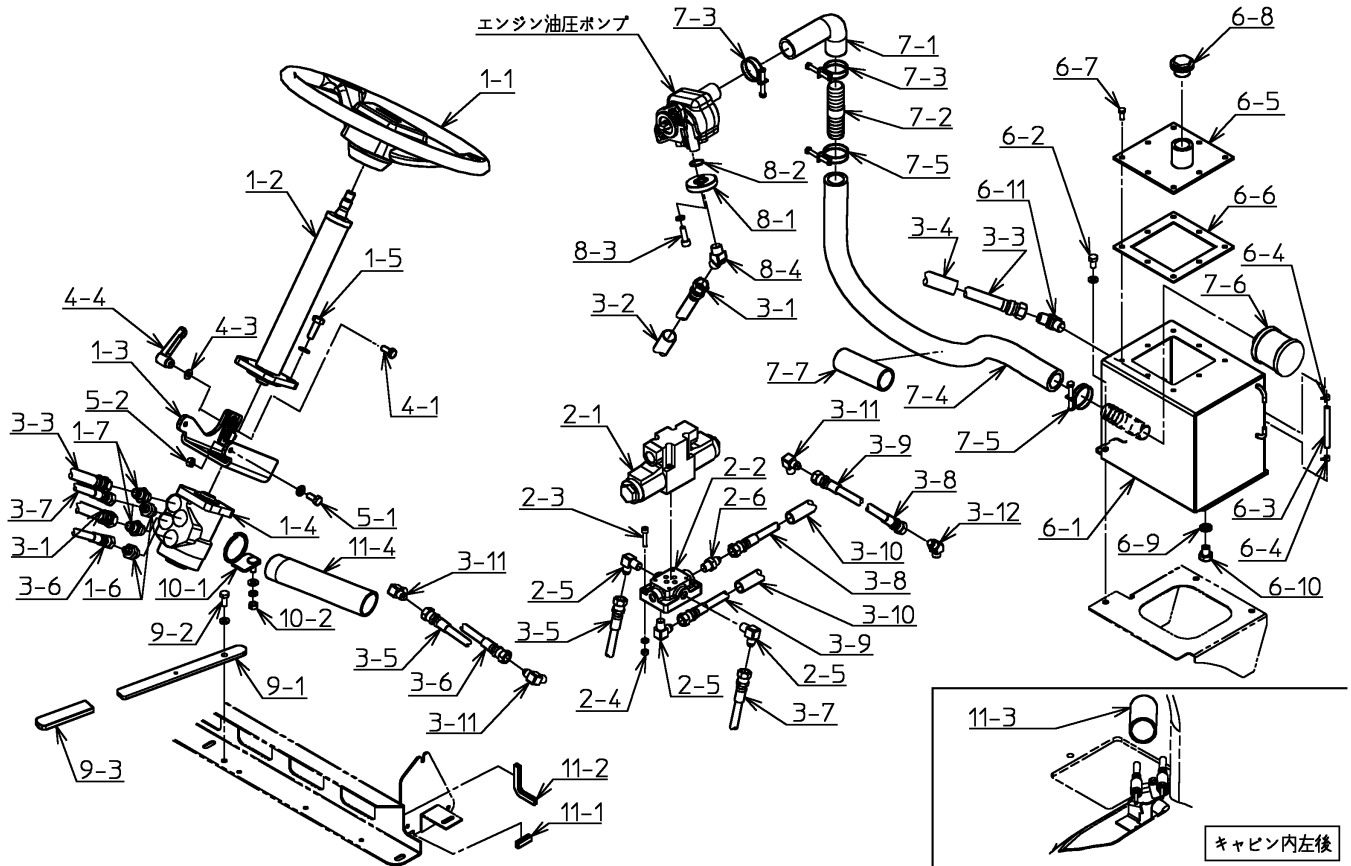
【ステアリング油圧】



J0-040118 ~ J0-040123

番号	品番	品名	個数	備考
1-1	3B10433-02	ステアリングホイール	1	
1-2	3J14025-00	ステアリングコラム	1	
1-3	4M29799-01	ハンドルコラムベースマトメ	1	
1-4	3J08764-00	パワーステアリングユニット	1	
1-5	010-2151030S	六角ボルト	3	SW付
1-6	060-2000604	油圧口金具(直)	2	
1-7	060-2000606	油圧口金具(直)	2	
2-1	4K28268-01	電磁切替弁組立	1	
2-2	4C18414-01	サブプレート	1	
2-3	012-8070630	六角穴付ボルト	2	
2-4	020-3050610S	六角ナット	2	SW付
2-5	060-2420404	油圧口金具(エルボ)	3	
2-6	060-2400404	油圧口金具(直)	1	
3-1	093-0630485	油圧ホース(高圧)	1	
3-2	091-0819050	コルゲートチューブ	1	
3-3	093-0730480	油圧ホース(低圧)	1	
3-4	091-0819075	コルゲートチューブ	1	
3-5	093-0620230	油圧ホース(高圧)	1	
3-6	093-0620330	油圧ホース(高圧)	1	
3-7	093-0620400	油圧ホース(高圧)	1	
3-8	093-0620033	油圧ホース(高圧)	1	
3-9	093-0620053	油圧ホース(高圧)	1	
3-10	091-0815015	コルゲートチューブ	2	
3-11	060-2420404	油圧口金具(エルボ)	3	
3-12	060-2410404	油圧口金具(45度エルボ)	1	
4-1	010-2050820	六角ボルト	1	
4-3	040-0015208	平座金	1	
4-4	4C22652-00	クランプレバー	1	
5-1	010-6050820F	六角ボルト	2	FW付
5-2	020-3050810	六角ナット	2	
6-1	3M12571-01	オイルタンクマトメ	1	
6-2	010-2050816S	六角ボルト	3	SW付
6-3	091-0906008	ビニールチューブ	1	
6-4	040-0071075	バネ式ホースクランプ	2	
6-5	4M28659-00	タンクフタマトメ	1	

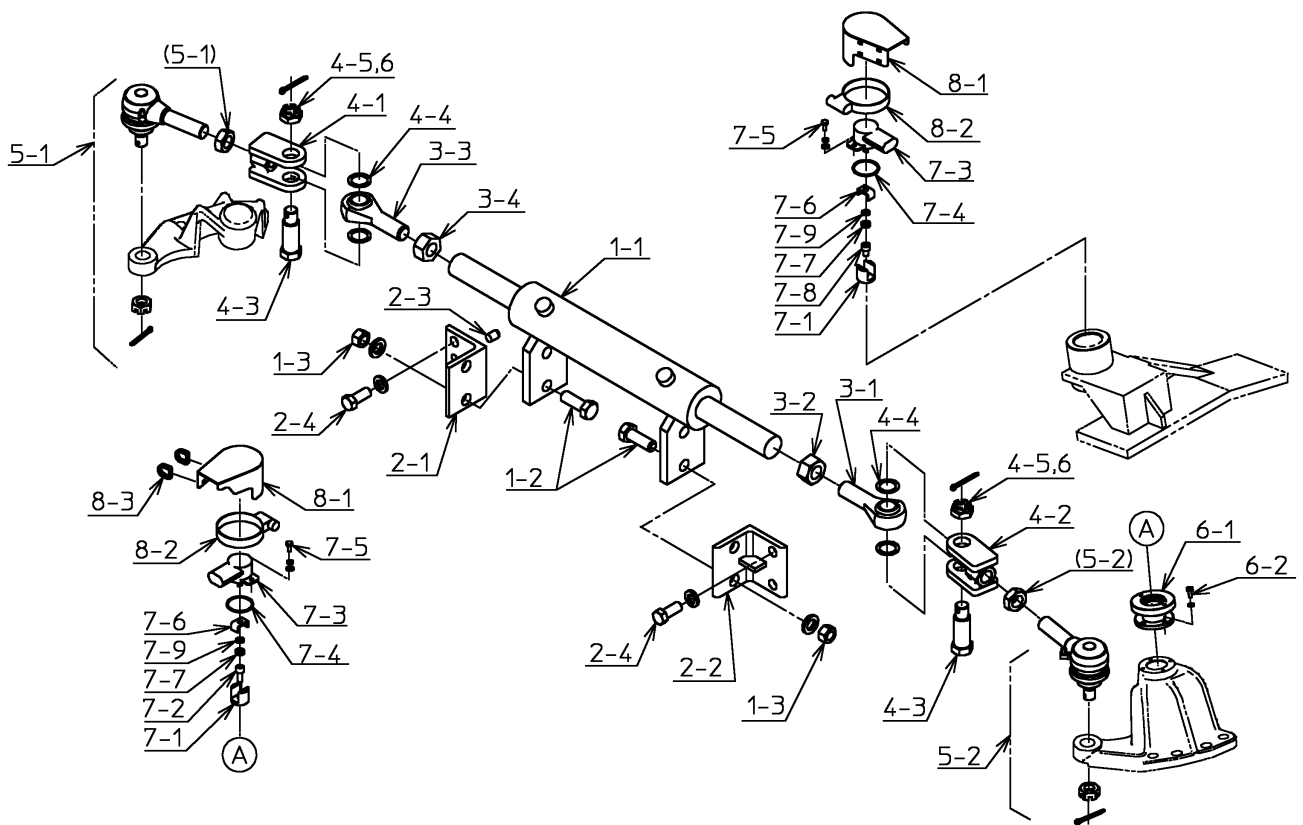
【ステアリング油圧】



J0-040118 ~ J0-040123

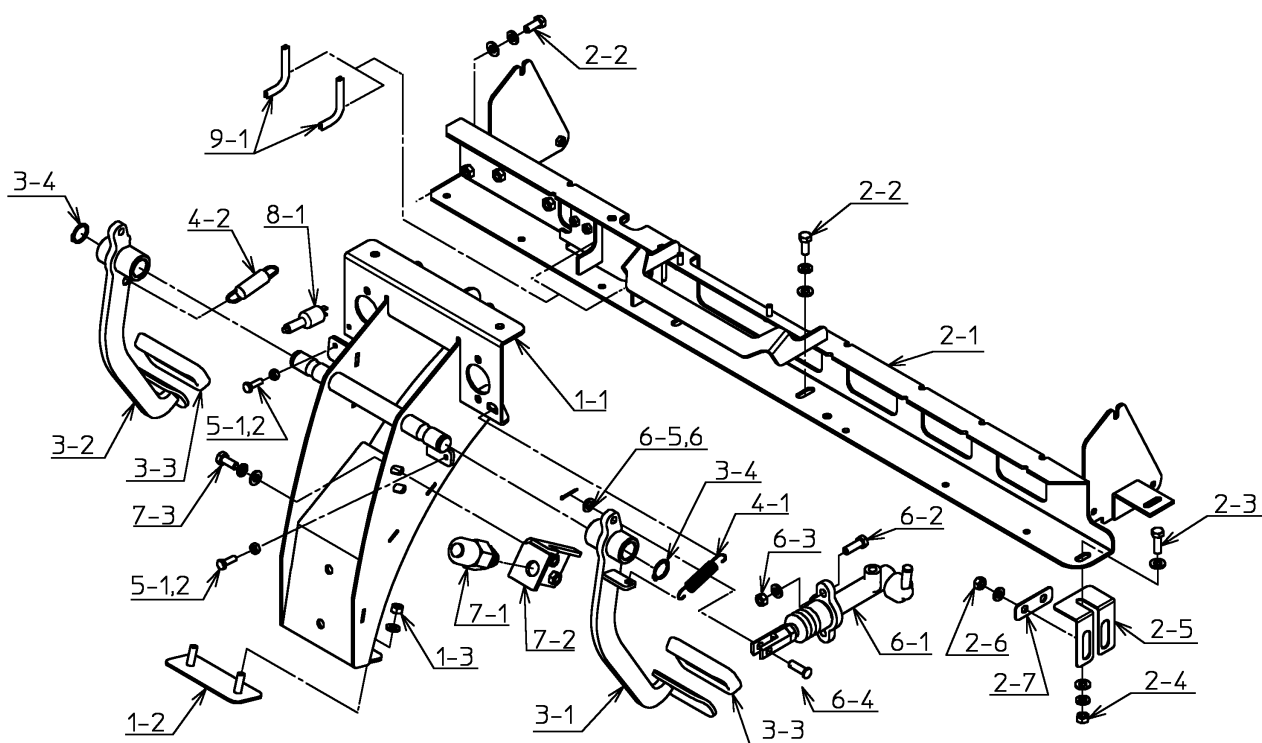
番号	品番	品名	個数	備考
6-6	4B19852-00	ゴムパッキン	1	
6-7	010-2050616	六角ボルト	8	
6-8	4C16175-00	給油プラグ	1	
6-9	4C83057-00	シールワッシャ	1	
6-10	010-2051216	六角ボルト	1	
6-11	060-2410606	油圧口金具(45度エルボ)	1	
7-1	4B24294-00	サクシオンホース	1	
7-2	4C22452-00	ホースジョイント	1	
7-3	030-0003136	ワイヤバンド	2	
7-4	091-0625076	耐油ホース	1	
7-5	030-0003138	ワイヤバンド	2	
7-6	4C19853-00	サクシオンフィルタ	1	
7-7	091-0932010	ビニールチューブ	1	
8-1	4B19854-00	アダプタ	1	
8-2	060-1112019	Oリング	1	
8-3	012-8070825S	六角穴付ボルト	2	SW付
8-4	060-2410606	油圧口金具(45度エルボ)	1	
9-1	4B28074-01	ホース押工	1	
9-2	010-2050820S	六角ボルト	1	SW付
9-3	4B14240-01	ホース掛カバー-L100	1	
10-1	4B21736-01	ホース押工	1	
10-2	020-3050810SF	六角ナット	1	SW,FW付
11-1	093-0213003	レギュラートリム	1	
11-2	093-0213009	レギュラートリム	1	
11-3	091-0938010	ビニールチューブ	1	
11-4	091-0938020	ビニールチューブ	1	

【ステアリング】



J0-040118 ~ J0-040123

番号	品番	品名	個数	備考
1-1	3J11125-00	シリンダ	1	
1-2	010-6051440	六角ボルト	4	
1-3	020-3051410S	六角ナット	4	SW付
2-1	4M07886-05	シリンダブラケット右マトメ	1	
2-2	4M07888-04	シリンダブラケット左マトメ	1	
2-3	050-0811016	平行ピン	1	
2-4	010-6051230S	六角ボルト	4	SW付
3-1	4C17113-00	ロッドエンド右	1	
3-2	020-3152010	六角ナット	1	
3-3	4C17114-00	ロッドエンド左	1	
3-4	020-3552010	六角ナット	1	
4-1	4M17548-05	リレーロッド右マトメ	1	
4-2	4M17549-05	リレーロッド左マトメ	1	
4-3	4B17767-00	ピン	2	
4-4	4B23220-00	シム	4	
4-5	023-3051620	溝付六角ナット	2	
4-6	050-1004036	割ピン	2	
5-1	3J12026-01	タイロッドエンド右	1	
5-2	3J12027-01	タイロッドエンド左	1	
6-1	4B17519-00	カップリング	1	
6-2	010-2050410S	六角ボルト	4	SW付
7-1	4B17423-00	カップリングメス	2	
7-2	012-8070616	六角穴付ボルト	1	
7-3	4C19190-01	ポテンショメータ	2	
7-4	060-1121030	Oリング	2	
7-5	010-2050410S	六角ボルト	4	SW付
7-6	4B17424-02	アーム	2	
7-7	020-3050630	六角ナット	2	
7-8	012-8070614	六角穴付ボルト	1	
7-9	040-0025606	バネ座金	2	
8-1	4M31120-00	センサカバーマトメ	2	
8-2	4C17773-00	ホースバンド	2	
8-3	030-0004003	SKバインダ	2	

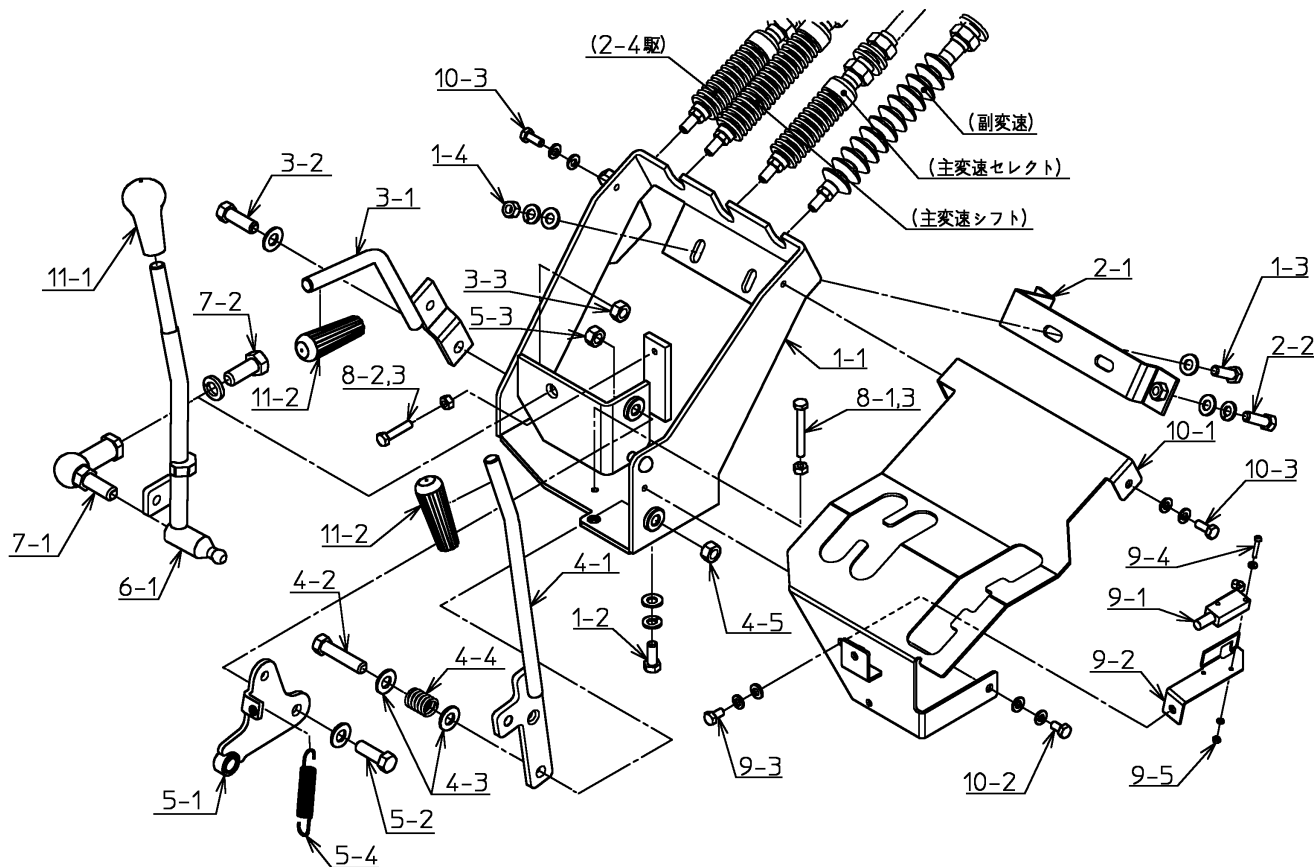


J0-040118 ~ J0-040123

番号	品番	品名	個数	備考
1-1	3M12486-02	ハンドルベースマトメ	1	
1-2	4B23539-00	プレートボルト	1	
1-3	020-3050810S	六角ナット	2	SW付
2-1	3M12576-03	ビームマトメ	1	
2-2	010-2050820SF	六角ボルト	4	SW,FW付
2-3	010-2050825F	六角ボルト	1	FW付
2-4	020-3050810SF	六角ナット	1	SW,FW付
2-5	4B31405-00	ビーム取付ステー	1	
2-6	020-3050810S	六角ナット	2	SW付
2-7	4B31406-00	プレート	1	
3-1	3M12488-02	クラッチペダルマトメ	1	
3-2	3M10741-03	ブレーキペダルマトメ	1	
3-3	3B06421-00	ペダルカバー	2	
3-4	050-0410020	C形止輪	2	
4-1	4B00752-00	リターンスプリング	1	
4-2	4B01063-00	リターンスプリング	1	
5-1	010-2050620	六角ボルト	3	
5-2	020-3050610	六角ナット	3	
6-1	4C16298-00	マスタシリンダ	2	
6-2	010-6050825	六角ボルト	4	
6-3	020-3050810S	六角ナット	4	SW付
6-4	050-1750825	頭付ピン	2	
6-5	040-0015208	平座金	2	
6-6	050-1002020	割ピン	2	
7-1	4C24883-00	始動安全スイッチ	1	
7-2	4B27922-01	始動安全スイッチ台	1	
7-3	010-2050820SF	六角ボルト	2	SW,FW付
8-1	4C16394-00	ストップスイッチ	1	
9-1	093-0224008	レギュラートリム	2	



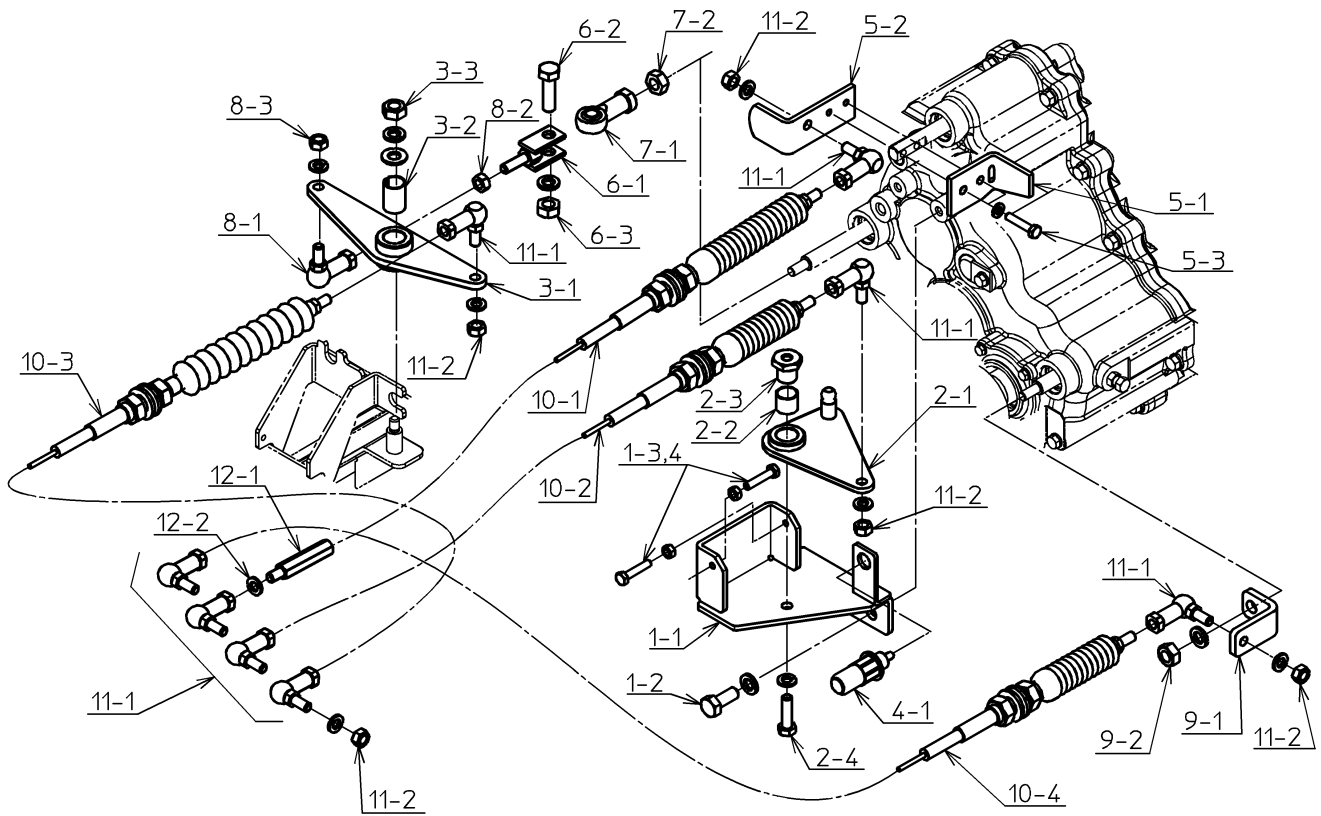
【 レバー 】



J0-040118 ~ J0-040123

番号	品番	品名	個数	備考
1-1	3M09882-07	レバー台マトメ	1	
1-2	010-2050820SF	六角ボルト	2	SW,FW付
1-3	010-2050825F	六角ボルト	2	FW付
1-4	020-3050810SF	六角ナット	2	SW,FW付
2-1	4B21498-01	レバー台取付ステー	1	
2-2	010-2050825SF	六角ボルト	2	SW,FW付
3-1	4M21480-02	2-4駆切替レバーマトメ	1	
3-2	010-6051030F	六角ボルト	1	FW付
3-3	020-3051010	六角ナット	1	
4-1	3M09885-02	副変速レバーマトメ	1	
4-2	010-6251045	六角ボルト	1	
4-3	040-0015210	平座金	2	
4-4	4B02739-00	ガイドレールプッシュスプリング	1	
4-5	020-3051010	六角ナット	1	
5-1	4M21482-03	セレクトリンクマトメ	1	
5-2	010-6051030F	六角ボルト	1	FW付
5-3	020-3051010	六角ナット	1	
5-4	4B00752-00	リターンズスプリング	1	
6-1	3M09883-05	主変速レバーマトメ	1	
7-1	040-0031012	リンクボール	1	
7-2	010-2051230S	六角ボルト	1	SW付
8-1	010-2250650	六角ボルト	1	
8-2	010-2250630	六角ボルト	1	
8-3	020-3050620	六角ナット	2	
9-1	4M24559-00	ターコイズスイッチマトメ	1	
9-2	4B28102-00	スイッチステー	1	
9-3	010-2050612SF	六角ボルト	1	SW,FW付
9-4	017-0130320F	十字穴付ナベ小ネジ	2	FW付
9-5	020-0030310S	六角ナット	2	SW付
10-1	4M23884-03	H板マトメ	1	
10-2	010-2050612SF	六角ボルト	1	SW,FW付
10-3	010-2050616SF	六角ボルト	2	SW,FW付
11-1	4C32608-00	レバークリップ(黒)	1	
11-2	4C18109-01	レバークリップ(黒)	2	

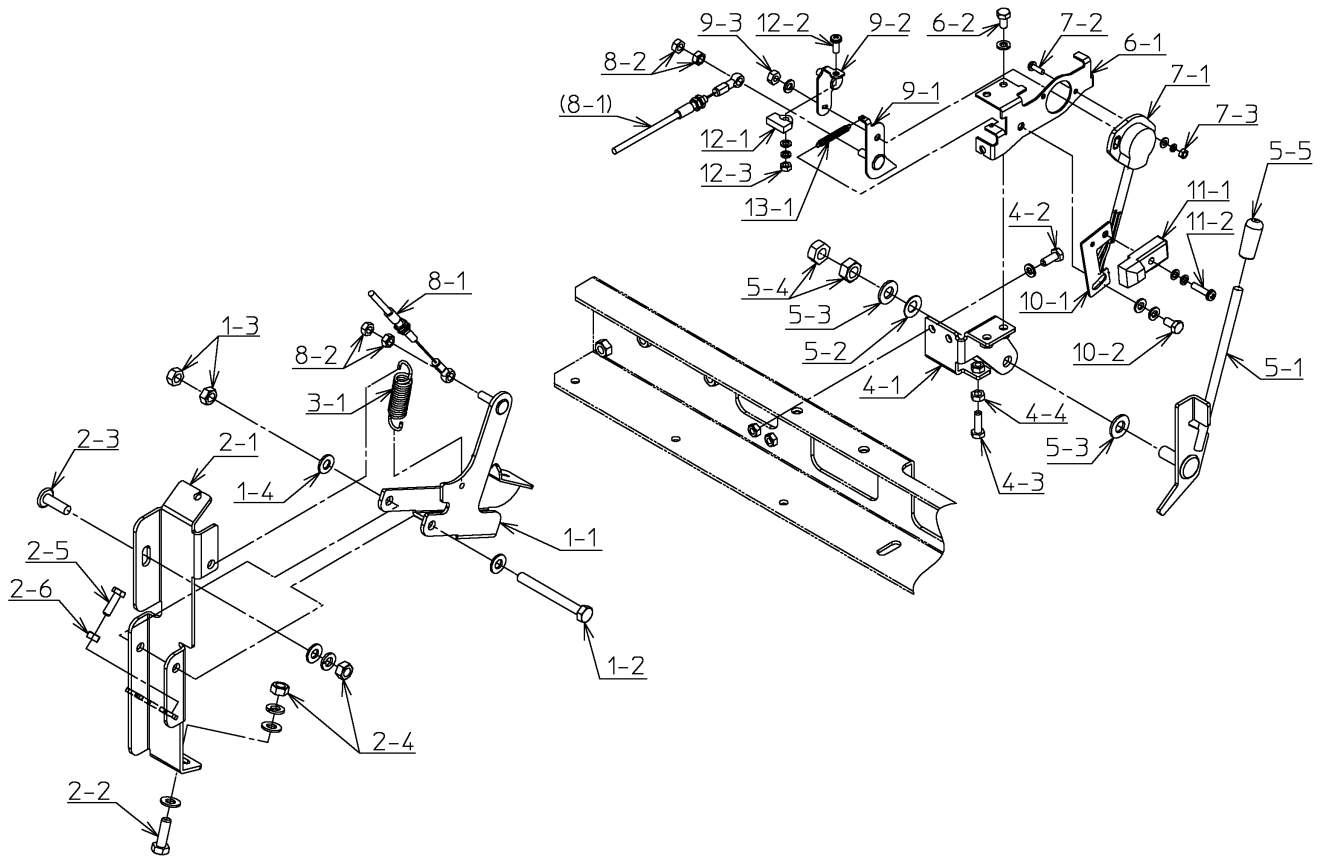
【 変速リンク 】



J0-040118 ~ J0-040123

番号	品番	品名	個数	備考
1-1	3M09872-01	変速リンク台マトメ	1	
1-2	010-2051025S	六角ボルト	2	SW付
1-3	010-2250630	六角ボルト	2	
1-4	020-3050610	六角ナット	2	
2-1	4M21442-03	セレクトalinkマトメ	1	
2-2	050-0601615	ドライベアリング	1	
2-3	4B21435-01	セレクトalink軸	1	
2-4	010-2050830S	六角ボルト	1	SW付
3-1	4M21449-01	リンクアームマトメ	1	
3-2	050-0601625	ドライベアリング	1	
3-3	020-3051010SF	六角ナット	1	SW,FW付
4-1	4C16393-00	バックスイッチ	1	
5-1	4B21439-01	シフト金具2	1	
5-2	4B21436-01	シフト金具	1	
5-3	010-2050630S	六角ボルト	2	SW付
6-1	4M21434-00	リレーロッドマトメ	1	
6-2	010-6051035	六角ボルト	1	
6-3	020-3051010S	六角ナット	1	SW付
7-1	040-0041010	ロッドエンド	1	
7-2	020-3051010	六角ナット	1	
8-1	040-0031008	リンクボール	1	
8-2	020-3050810	六角ナット	1	
8-3	020-3050810S	六角ナット	1	SW付
9-1	4B23757-00	2-4シフトブラケット	1	
9-2	020-3051010S	六角ナット	1	SW付
10-1	3C09963-00	プッシュプルケーブル	1	
10-2	3C09964-00	プッシュプルケーブル	1	
10-3	3C09965-01	プッシュプルケーブル(廃図)	1	
10-4	3C09966-00	プッシュプルケーブル	1	
11-1	040-0031008	リンクボール	8	
11-2	020-3050810S	六角ナット	8	SW付
12-1	4B21581-00	延長ボルト	1	
12-2	040-0025008	パネ座金	1	

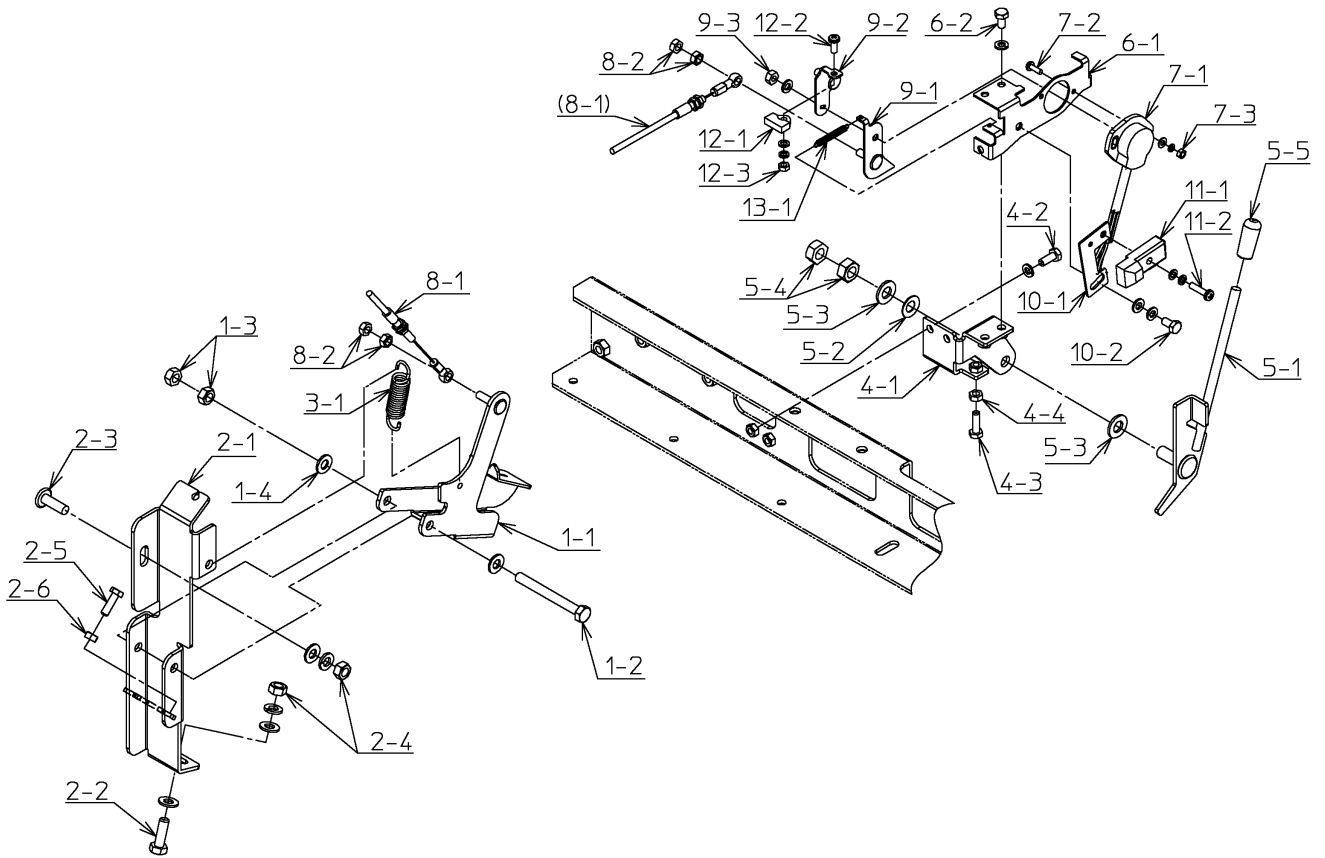
【 スロットル 】



J0-040118 ~ J0-040123

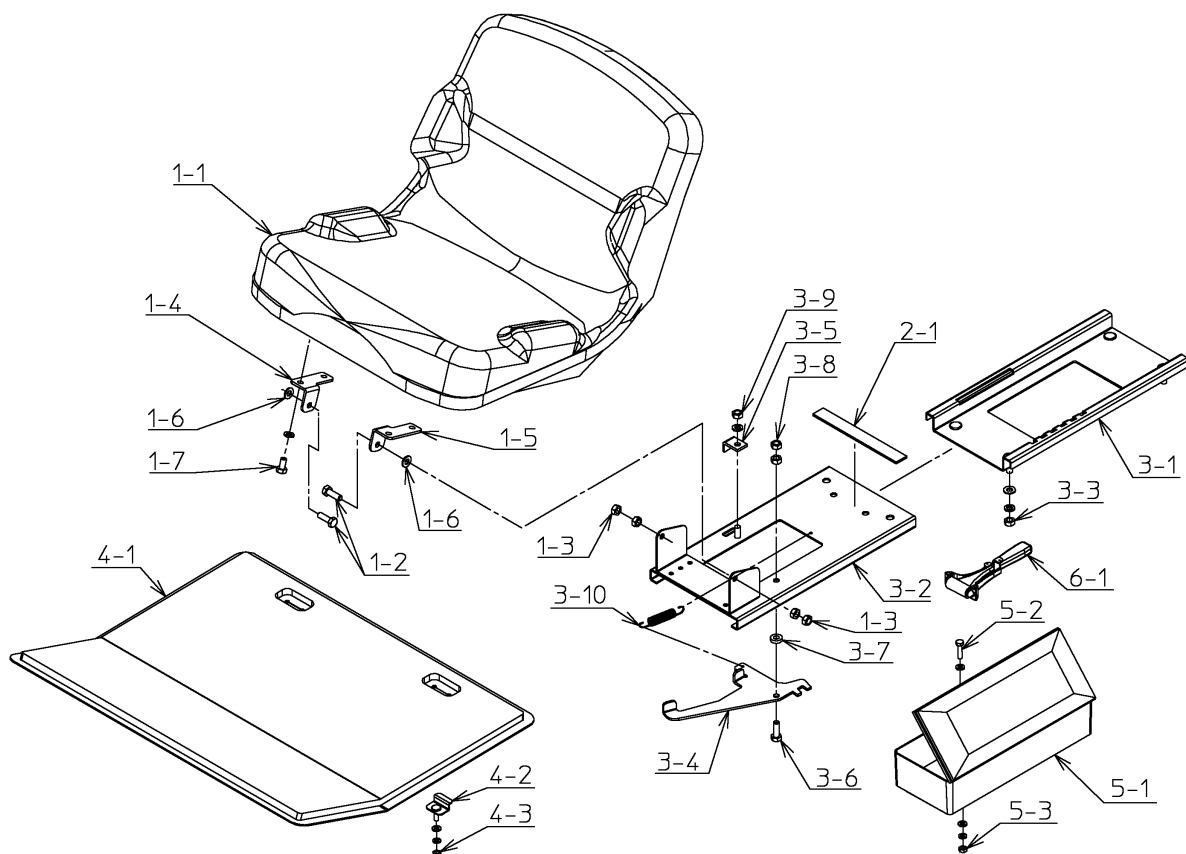
番号	品番	品名	個数	備考
1-1	4M32581-00	アクセルペダルマトメ	1	
1-2	010-6050875F	六角ボルト	1	FW付
1-3	020-3050810	六角ナット	2	
1-4	040-0015208	平座金	1	
2-1	4M28132-00	アクセルペダルベースマトメ	1	
2-2	010-2050825F	六角ボルト	1	FW付
2-3	018-0150825	溶接ボルト	1	
2-4	020-3050810SF	六角ナット	2	SW,FW付
2-5	010-2050620	六角ボルト	1	
2-6	020-3050610	六角ナット	1	
3-1	4B01063-00	リターンスプリング	1	
4-1	3B12594-03	アクセルレバーステー	1	
4-2	010-2050616S	六角ボルト	2	SW付
4-3	010-2050620	六角ボルト	1	
4-4	020-3050610	六角ナット	1	
5-1	4M28137-04	アクセルレバーステー	1	
5-2	030-0001010	皿バネ	1	
5-3	040-0015210	平座金	2	
5-4	020-3051010	六角ナット	2	
5-5	4C25698-00	ニギリ	1	
6-1	4B28133-04	ポテンシオメータステー	1	
6-2	010-2050612S	六角ボルト	2	SW付
7-1	3J12555-00	ポテンシオメータ	1	
7-2	017-0130412	十字穴付ナベ小ネジ	2	
7-3	020-0030410SF	六角ナット	2	SW,FW付
8-1	4J28071-00	スロットルワイヤ	1	
8-2	020-3050610	六角ナット	4	
9-1	4B28134-03	アーム1	1	
9-2	4B28135-01	アーム2	1	
9-3	020-3050610S	六角ナット	1	SW付
10-1	4B28138-02	センサステー	1	
10-2	010-2050612SF	六角ボルト	1	SW,FW付
11-1	4C14880-00	ブレーキ連結スイッチ	1	
11-2	017-0130520SF	十字穴付ナベ小ネジ	1	SW,FW付
12-1	4C14881-00	マグネット	1	

【スロットル】



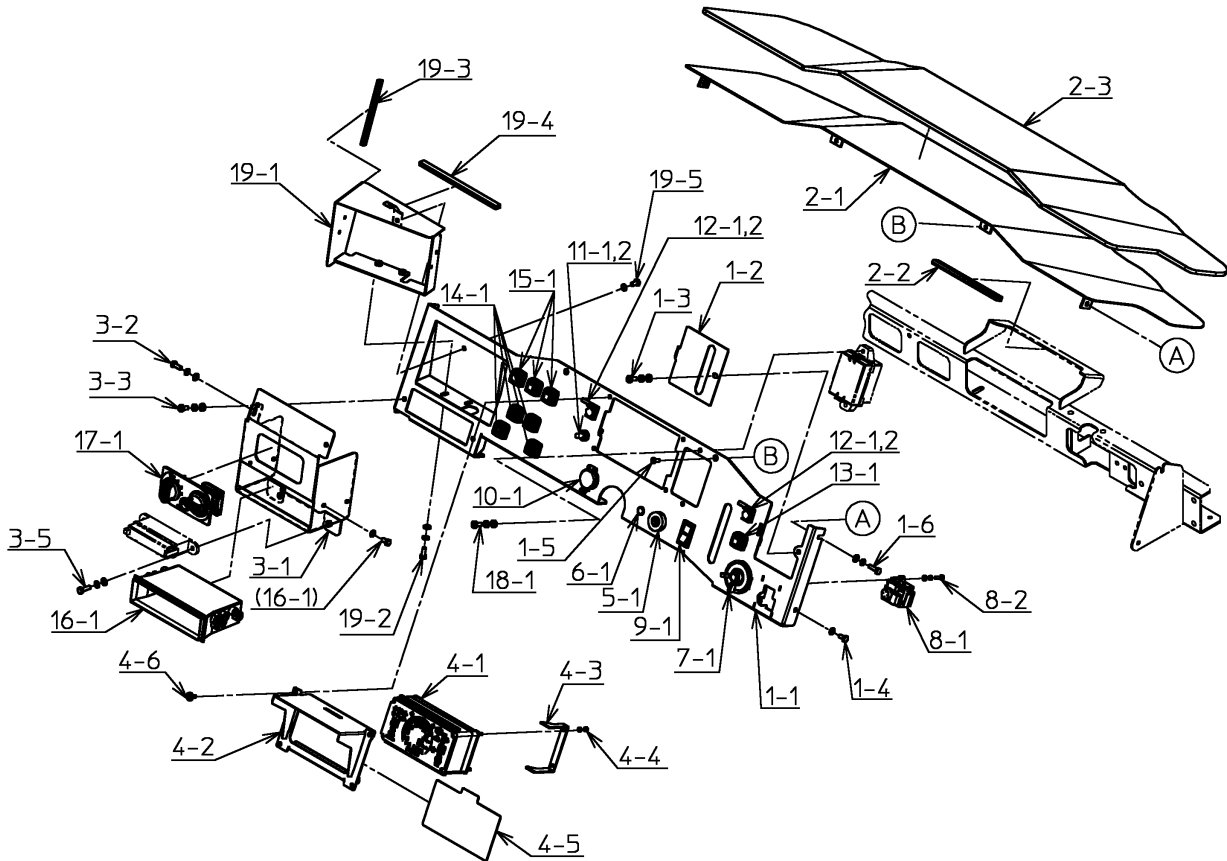
J0-040118 ~ J0-040123

番号	品番	品名	個数	備考
12-2	017-0130512	十字穴付ナベ小ネジ	1	
12-3	020-0030510SF	六角ナット	1	SW,FW付
13-1	4C28271-00	引張スプリング	1	



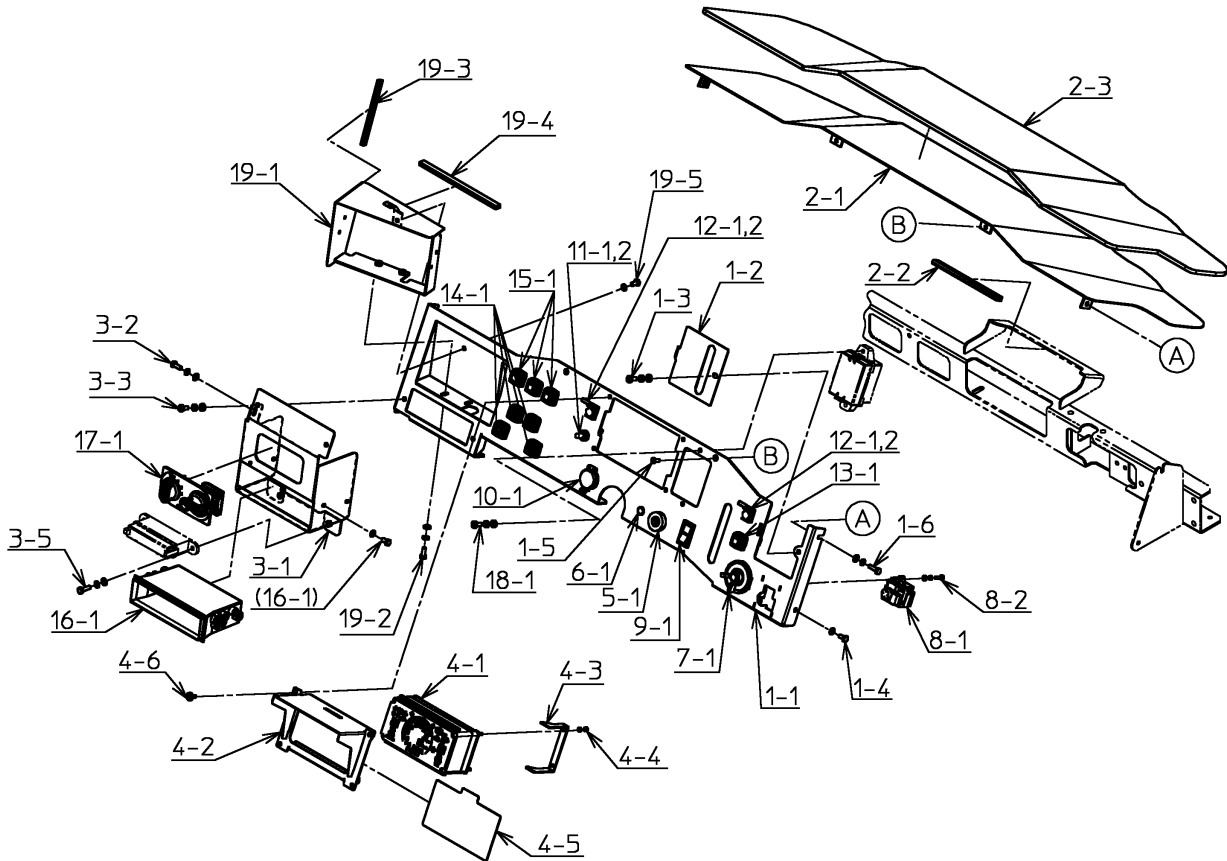
J0-040118 ~ J0-040123

番号	品番	品名	個数	備考
1-1	3C13069-00	シート	1	
1-2	010-2050825	六角ボルト	2	
1-3	020-3050810	六角ナット	4	
1-4	4B23829-00	シートステー右	1	
1-5	4B23830-00	シートステー左	1	
1-6	040-0015208	平座金	2	
1-7	010-2050816S	六角ボルト	4	SW付
2-1	4B14916-00	バッテリー押えゴム	1	韓国仕様なし
3-1	3B14018-00	スライドレール1	1	
3-2	4M22047-02	スライドレール2マトメ	1	
3-3	020-3050810SF	六角ナット	4	SW,FW付
3-4	4B25153-02	シートレバー	1	
3-5	4B22160-00	ストッパ	1	
3-6	010-2050825	六角ボルト	1	
3-7	4B32930-00	座金	1	
3-8	020-3050810	六角ナット	2	
3-9	020-3050810S	六角ナット	1	SW付
3-10	4B00752-00	リターンスプリング	1	
4-1	3B13640-00	フロアマット	1	
4-2	4B31495-00	ストッパ	2	
4-3	020-3050610SF	六角ナット	2	SW,FW付
5-1	3S04106-00	工具箱	1	
5-2	010-2050625F	六角ボルト	2	FW付
5-3	020-3050610SF	六角ナット	2	SW,FW付
6-1	4C22575-00	脱出用ハンマー	1	



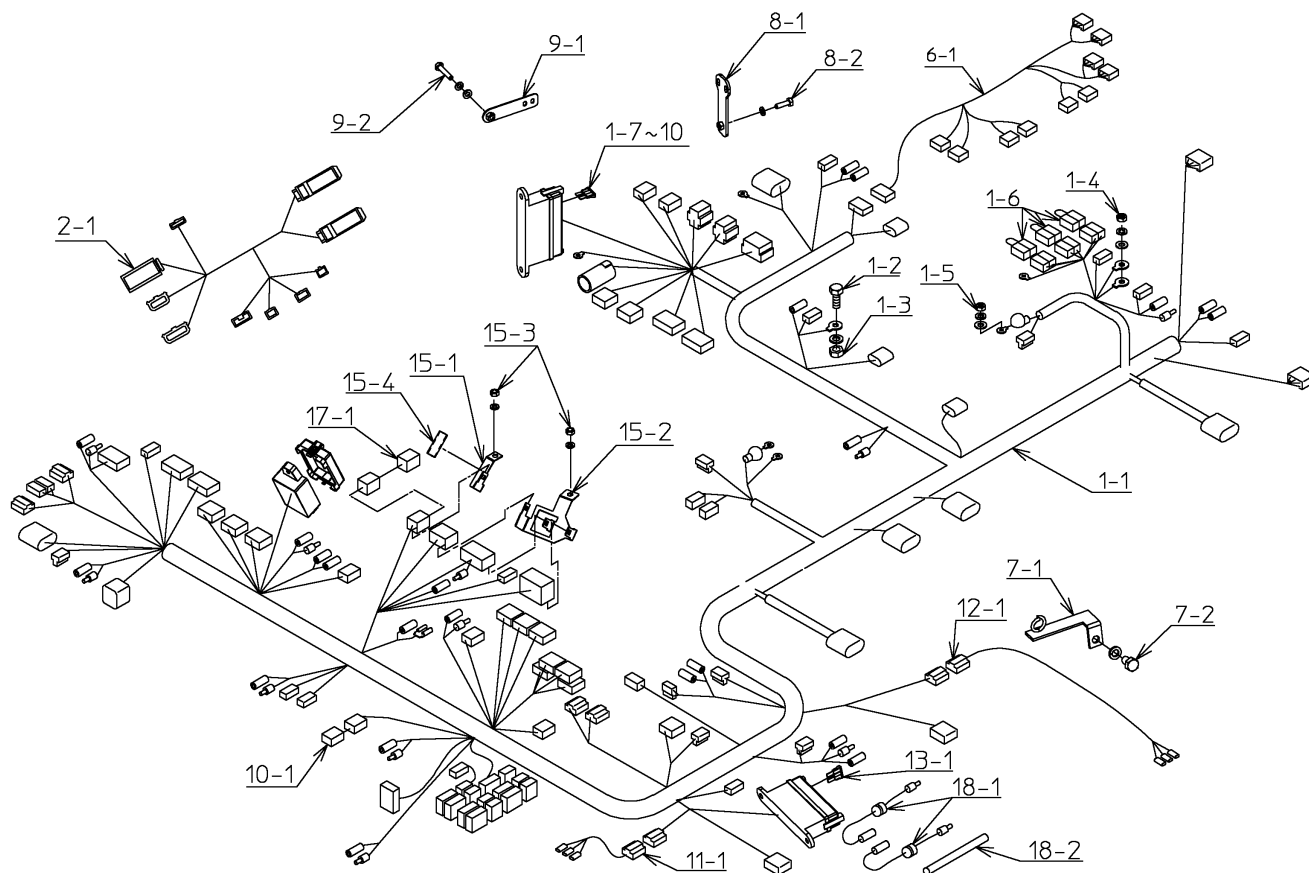
J0-040118 ~ J0-040123

番号	品番	品名	個数	備考
1-1	3M12589-05	計器パネルマトメ	1	
1-2	4B31534-00	リザーブタンクカバー	1	
1-3	017-0130616SF	十字穴付ナベ小ネジ	1	SW,FW付
1-4	010-2050612S	六角ボルト	2	SW付
	010-2050612S	六角ボルト	1	CDチューナー SW付
1-5	017-0230512	十字穴付皿小ネジ	2	
1-6	010-2050620SF	六角ボルト	2	SW,FW付
2-1	3M11749-02	天板マトメ	1	
2-2	093-0244016	レギュラートリム	1	
2-3	3K14011-00	天板マット組立	1	
3-1	3B11714-05	スイッチパネル	1	
	3B11715-06	スイッチパネル	1	電動遮断板右
3-2	010-2050616SF	六角ボルト	1	SW,FW付
3-3	017-0130616SF	十字穴付ナベ小ネジ	2	SW,FW付
3-5	010-2050616SF	六角ボルト	2	SW,FW付
4-1	3B13639-01	LED表示器	1	
4-2	4M31535-03	メータブラケットマトメ	1	
4-3	4B31537-00	メータステー	2	
4-4	020-0030410S	六角ナット	4	SW付
4-5	4B31538-00	アクリル板	1	
4-6	4C31526-00	プッシュターンリベット	4	
5-1	4F28322-00	スタータスイッチアッシ	1	
6-1	4B30243-01	インジケータランプ12V	1	
7-1	4C24136-00	コンビネーションスイッチ	1	
8-1	4C31530-00	スイッチアッシ,ミラー	1	
8-2	017-0130416SF	十字穴付ナベ小ネジ	1	SW,FW付
9-1	4B20367-00	ワイパスイッチ	1	
10-1	4B32431-00	アクセサリソケット	1	
11-1	4B19138-01	トグルスイッチ	1	
11-2	4C14937-00	トグルスイッチ防水キャップ	1	
12-1	4B20412-00	押ボタンスイッチ	2	
12-2	4C21665-00	スイッチガード	2	
13-1	3J13664-00	小形照光スイッチ(赤)	1	
14-1	3J13662-00	小形照光スイッチ(緑)	4	



J0-040118 ~ J0-040123

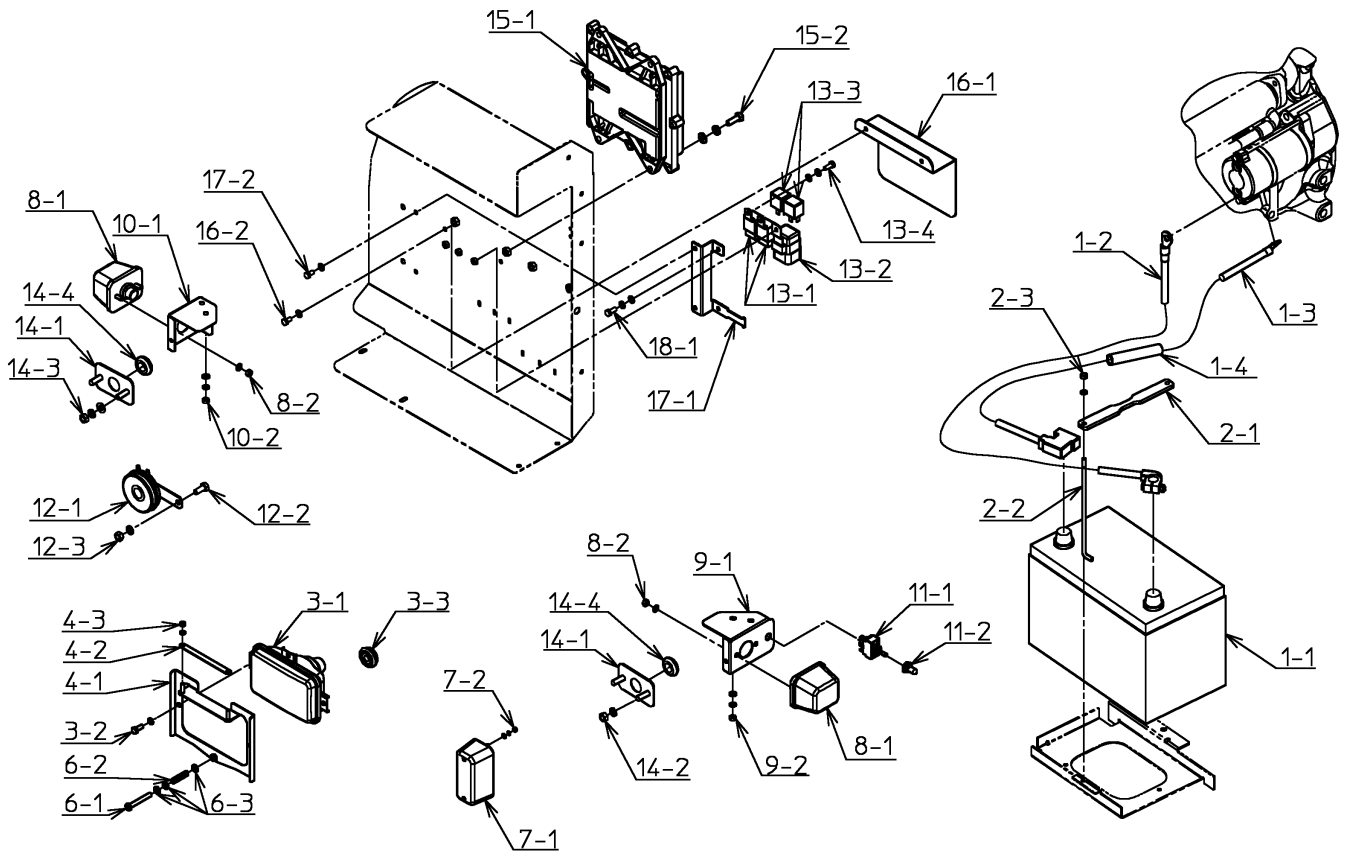
番号	品番	品名	個数	備考
15-1	3J13663-00	小形照光スイッチ(黄)	3	
16-1	4C21671-00	Dサイズ用小物入れ	1	CDチューナーなし
17-1	4C32691-00	コントロールパネル	1	
17-2			4	
17-3			4	
18-1	017-0130616SF	十字穴付ナベ小ネジ	2	SW,FW付
19-1	4M32543-00	モニタブラケットマトメ	1	
19-2	010-2050616SF	六角ボルト	2	SW,FW付
19-3	093-1501012	溝ゴム	1	
19-4	093-1501019	溝ゴム	1	
19-5	010-2050612S	六角ボルト	1	SW付



J0-040118 ~ J0-040123

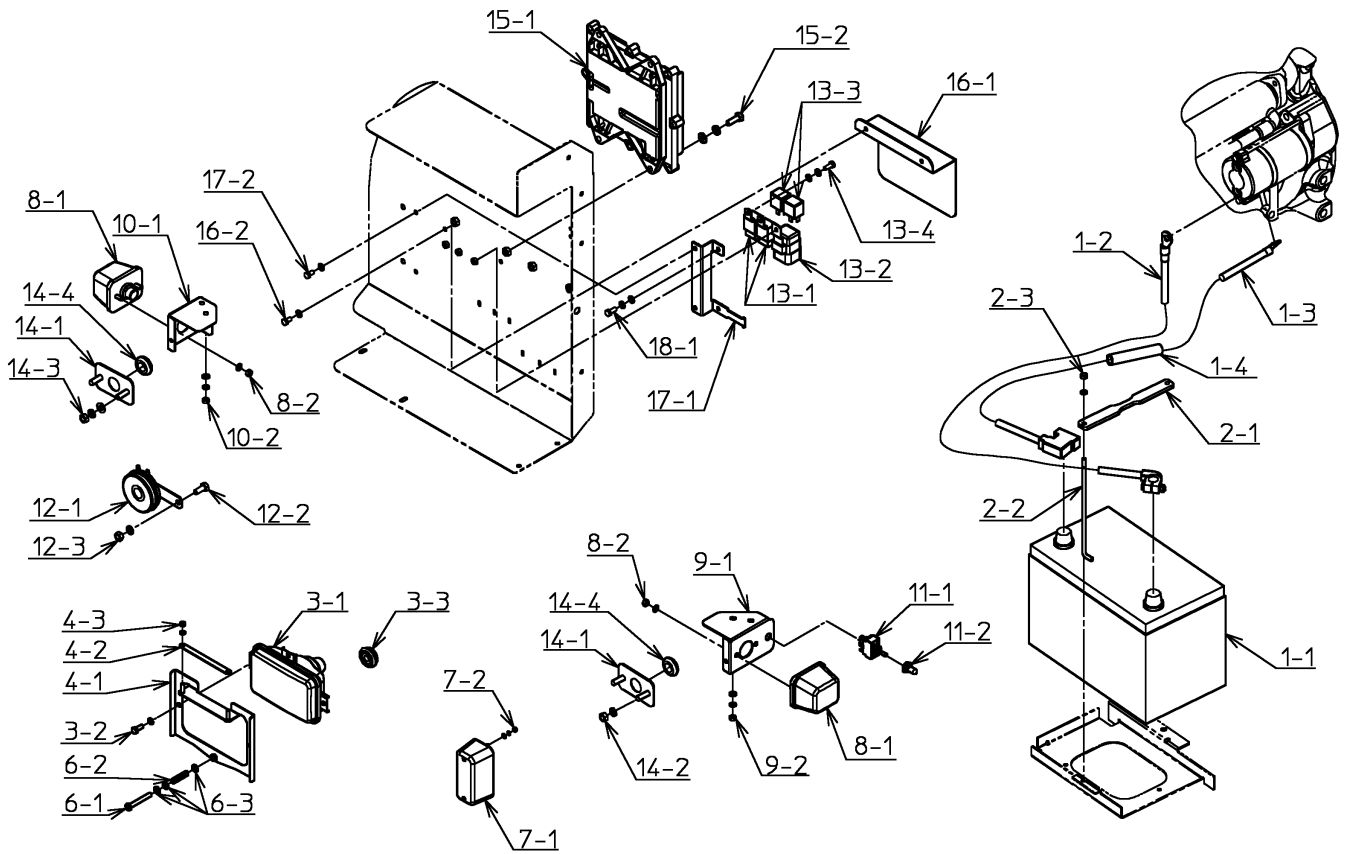
番号	品番	品名	個数	備考
1-1	1B02387-25	メインハーネス	1	
	1B02530-00	メインハーネス	1	
1-2	010-2051025	六角ボルト	1	
1-3	020-3051010S	六角ナット	1	SW付
1-4	020-3050810SF	六角ナット	1	SW,FW付
1-5	020-3050610SF	六角ナット	1	SW,FW付
1-6	4B20573-00	ヒューズブルリンク	3	
1-7	040-0091205	ブレードヒューズ	5	予備1ヶ含む
	040-0091205	ブレードヒューズ	6	予備1ヶ含む
1-8	040-0091215	ブレードヒューズ	9	予備1ヶ含む
1-9	040-0091225	ブレードヒューズ	2	予備1ヶ含む
1-10	040-0091210	ブレードヒューズ	1	
2-1	1B02388-01	ECUハーネス	1	
6-1	3B12876-00	モータハーネス	1	
7-1	4M19140-00	配線ホルダマトメ	1	
7-2	010-2151016S	六角ボルト	1	SW付
8-1	4B28093-00	ステー	1	
8-2	010-2050620S	六角ボルト	1	SW付
9-1	4B28094-00	ステー	1	
9-2	010-2050630SF	六角ボルト	1	SW,FW付
10-1	4B25374-00	カブラ遮断板	1	
11-1	4B24905-04	A/Cスイッチハーネス	1	
12-1	4B30140-02	A/Cユニットハーネス	1	
13-1	040-0091205	ブレードヒューズ	1	
15-1	4B31745-00	カブラブラケット1	1	
15-2	3B13714-00	カブラブラケット2	1	
15-3	020-3050610S	六角ナット	2	SW付
15-4	4B32481-00	ビニールチューブ	1	
17-1	4B32658-00	LED表示器電源ハーネス	1	
18-1	4B33058-00	ダイオード	2	
18-2	091-0815020	コルゲートチューブ	1	





J0-040118 ~ J0-040123

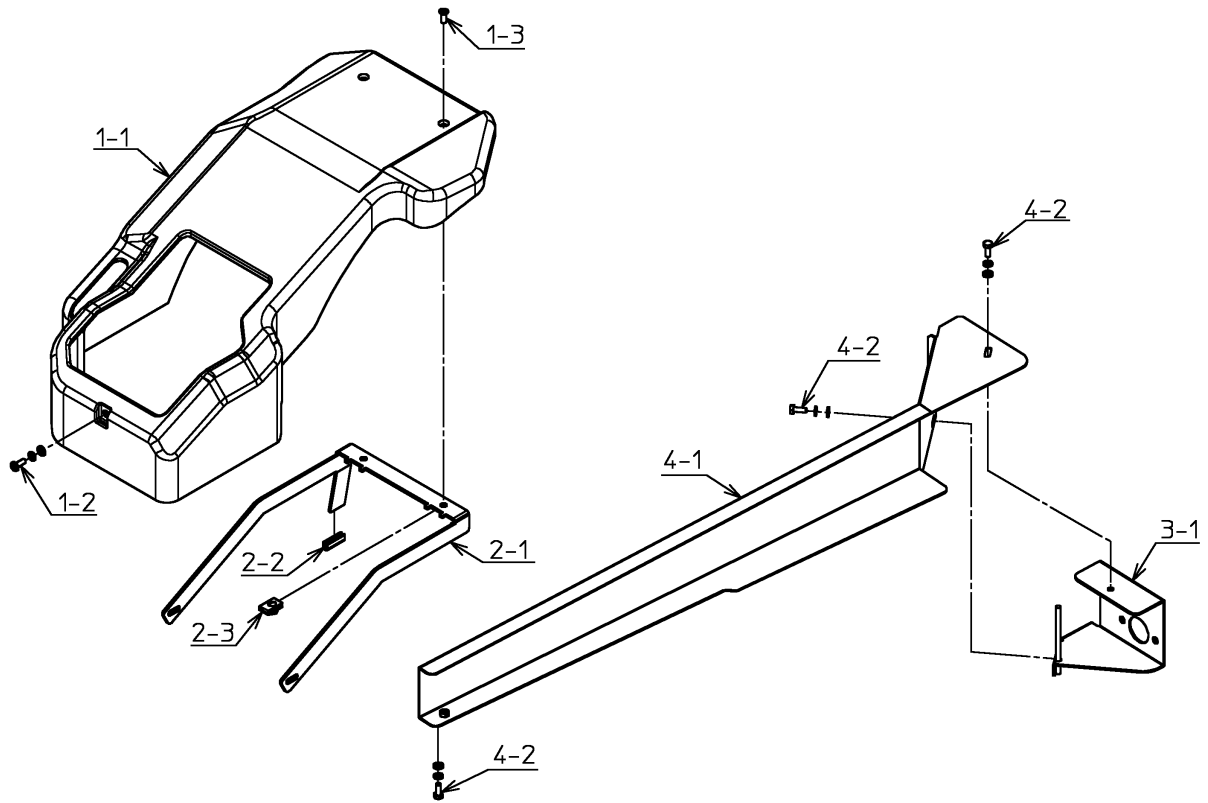
番号	品番	品名	個数	備考
1-1	4C17133-00	バッテリー	1	
1-2	4C23710-00	バッテリーマイナスケーブル	1	
1-3	4C23709-00	バッテリープラスケーブル	1	
1-4	091-0813025	コルゲートチューブ	1	
2-1	4B26398-00	バッテリー押工	1	
2-2	4B26399-00	バッテリーロッド	2	
2-3	020-3050610S	六角ナット	2	SW付
3-1	3J07776-00	ヘッドランプ	2	
3-2	010-0030616SF	六角ボルト	4	SW,FW付
3-3	4B21663-00	膜付グロメット	2	
4-1	4B30298-01	ランプ枠	2	
4-2	4B30299-00	プレート	2	
4-3	020-3050510S	六角ナット	4	SW付
6-1	017-0130650	十字穴付ナベ小ネジ	2	
6-2	4C20928-00	スプリング	2	
6-3	040-0013206	平座金	6	
7-1	3J09703-00	フロントコンビネーションランプ	2	
7-2	020-0030410SF	六角ナット	4	SW,FW付
8-1	3J09195-00	サイドターンシグナルランプ	2	
8-2	020-3050610S	六角ナット	4	SW付
9-1	4B20758-01	ランプステー左	1	
9-2	020-3050610SF	六角ナット	2	SW,FW付
10-1	4B20759-00	ランプステー右	1	
10-2	020-3050610SF	六角ナット	2	SW,FW付
11-1	4B32369-00	トグルスイッチ	1	
11-2	4C31525-00	防水カバー	1	
12-1	4C14891-00	ホーン	1	
12-2	010-2050820	六角ボルト	1	
12-3	020-3050810S	六角ナット	1	SW付
13-1	3J10065-00	リレー	2	
13-2	4F28113-00	グロ-リレー	1	
13-3	4F28112-00	リレー	2	
13-4	010-2050616SF	六角ボルト	3	SW,FW付
14-1	4B22607-03	サイドカバーブラケットステー	2	
14-2	020-3050810S	六角ナット	2	SW付



J0-040118 ~ J0-040123

番号	品番	品名	個数	備考
14-3	020-3050810SF	六角ナット	2	SW,FW付
14-4	4C25530-00	グロメット	2	
15-1	4F28121-00	ECU	1	
15-2	010-6050825SF	六角ボルト	4	SW,FW付
16-1	4B28129-00	リレーカバー	1	
16-2	010-2050612S	六角ボルト	2	SW付
17-1	4B28130-00	ヒューズボックスステー	1	
17-2	010-2050612S	六角ボルト	2	SW付
18-1	010-2050616SF	六角ボルト	2	SW,FW付

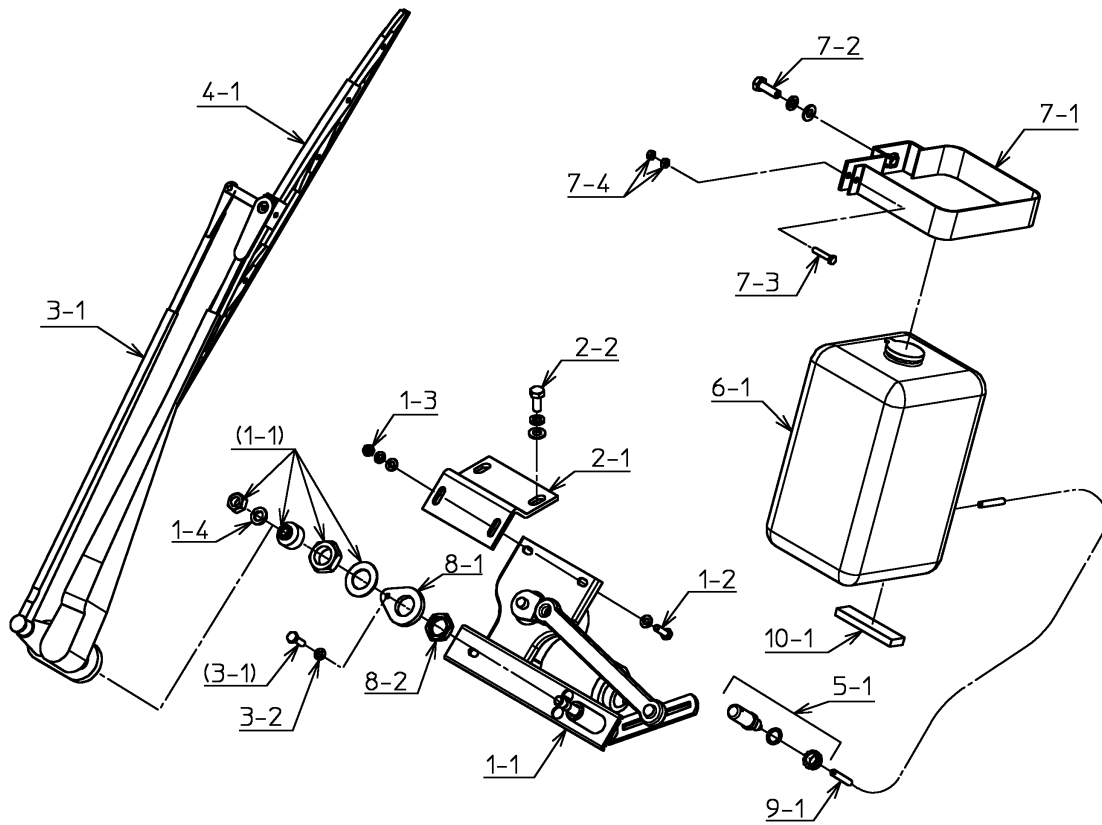
【 サイドコンソール 】



J0-040118 ~ J0-040123

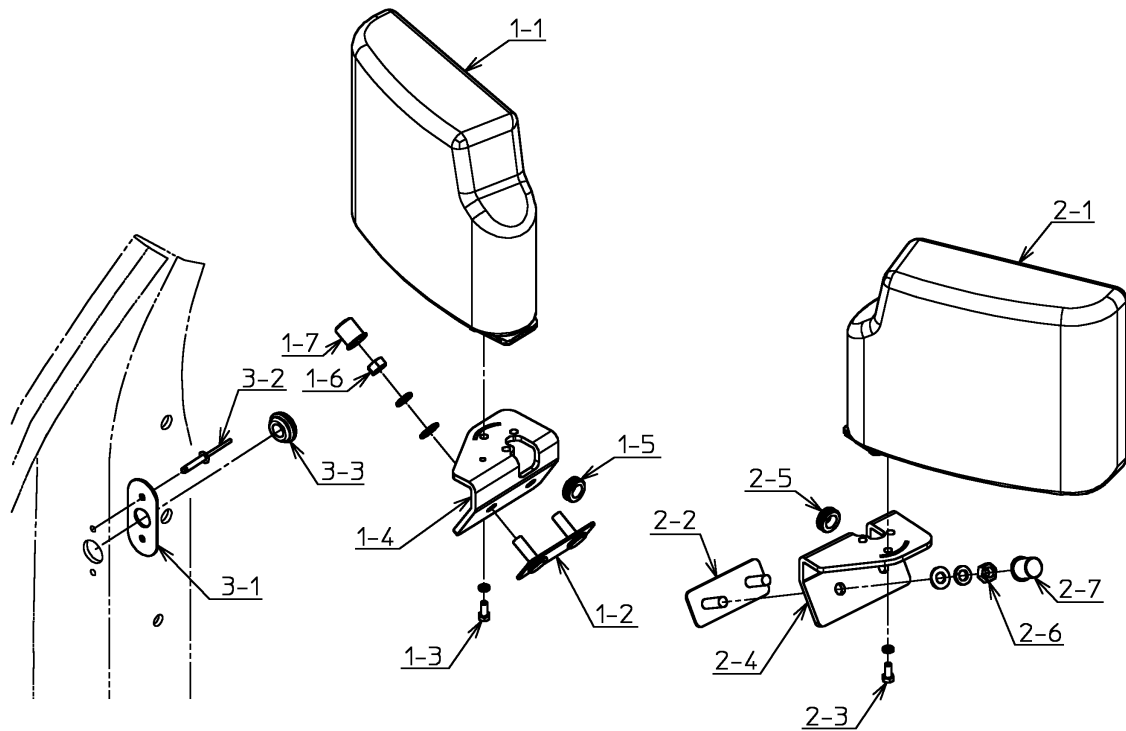
番号	品番	品名	個数	備考
1-1	2B02894-02	サイドコンソール	1	
1-2	017-0130616SF	十字穴付ナベ小ネジ	1	SW,FW付
1-3	017-0230616	十字穴付皿小ネジ	2	
2-1	3B13963-00	コンソールステー	1	
2-2	093-0244003	レギュラートリム	1	
2-3	4C32803-00	クリップナット	2	
3-1	4M22599-01	サイドカバーブラケットマトメ	1	
4-1	3M09971-03	サイドカバーマトメ	1	
4-2	010-2050616SF	六角ボルト	3	SW,FW付

【ワイパ,ウォッシャ】



J0-040118 ~ J0-040123

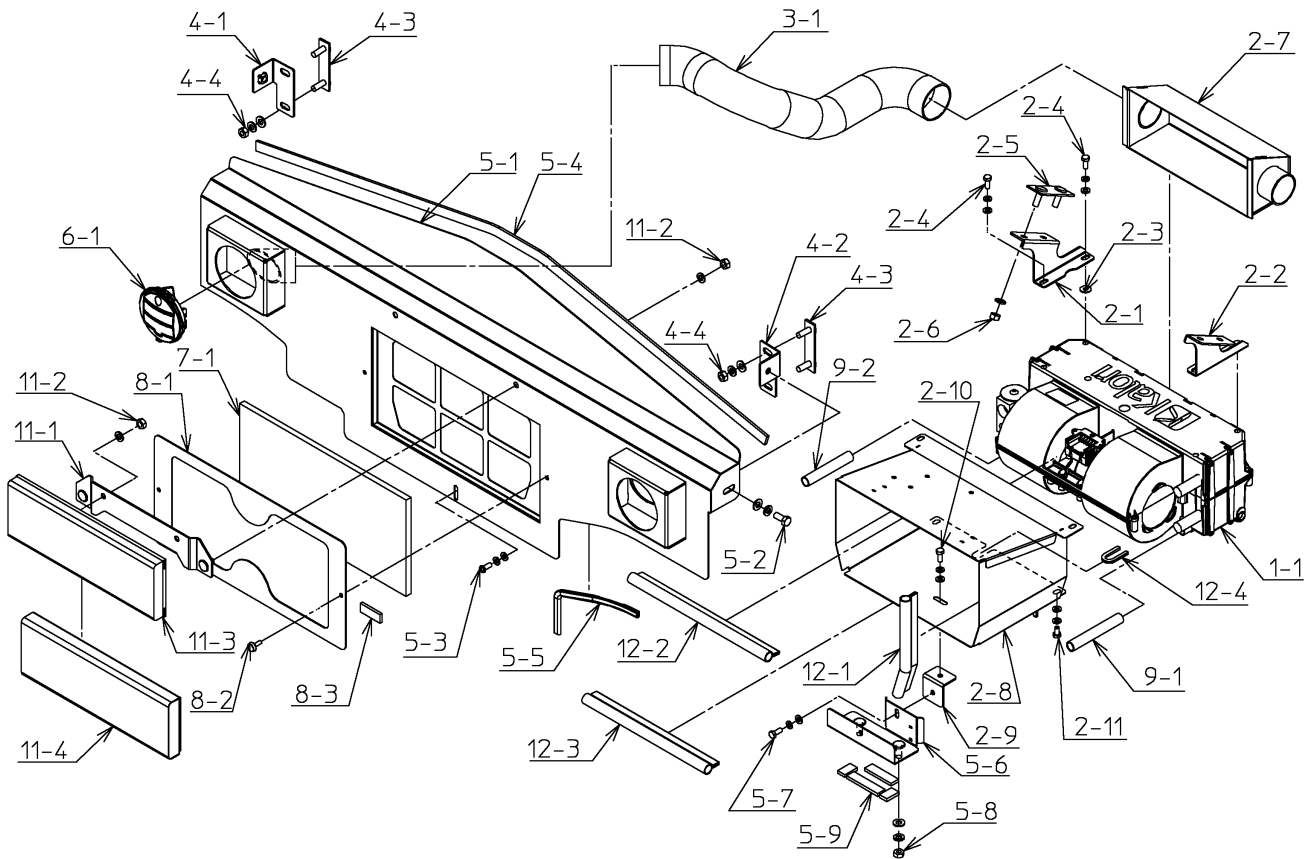
番号	品番	品名	個数	備考
1-1	4C21535-00	ワイパモータ	1	
1-2	010-2050620F	六角ボルト	2	FW付
1-3	020-3050610SF	六角ナット	2	SW,FW付
1-4	040-0025010	バネ座金	1	
2-1	4B21563-02	ワイパモータステー	1	
2-2	010-2050820SF	六角ボルト	2	SW,FW付
3-1	4C21536-00	ワイパアーム	1	
3-2	040-0023006	バネ座金	1	
4-1	4C21600-00	ワイパブレード	1	
5-1	4C21601-00	ウォッシャノズル	1	
6-1	3C08875-00	ウォッシャタンクセット	1	
7-1	4M21411-00	ウォッシャタンクホルダマトメ	1	
7-2	010-2050825SF	六角ボルト	1	SW,FW付
7-3	010-2050525	六角ボルト	1	
7-4	020-3050510	六角ナット	2	
8-1	4B29171-00	プレート	1	
8-2	4B29080-00	ロックナット	1	
9-1	091-0904100	ビニールチューブ	1	
10-1	093-1716008	ネオプレンスポンジ角紐(のり付)	1	



J0-040118 ~ J0-040123

番号	品番	品名	個数	備考
1-1	3M13647-01	電動ミラー右マトメ	1	
1-2	4B31630-01	プレートボルト	1	
1-3	010-0030512S	六角ボルト	3	SW付
1-4	3B13649-03	ブラケット右	1	
1-5	4C18566-00	グロメット	1	
1-6	020-0030810SF	六角ナット	2	SW,FW付
1-7	4C31895-00	ナットキャップ	2	
2-1	3M13645-01	電動ミラー左マトメ	1	
2-2	4B31630-01	プレートボルト	1	
2-3	010-0030512S	六角ボルト	3	SW付
2-4	3B13648-03	ブラケット左	1	
2-5	4C18566-00	グロメット	1	
2-6	020-0030810SF	六角ナット	2	SW,FW付
2-7	4C31895-00	ナットキャップ	2	
3-1	4B21945-00	プレート	1	
3-2	4C14854-00	ブラインドリベット	2	
3-3	030-0013016	膜付グロメット	1	

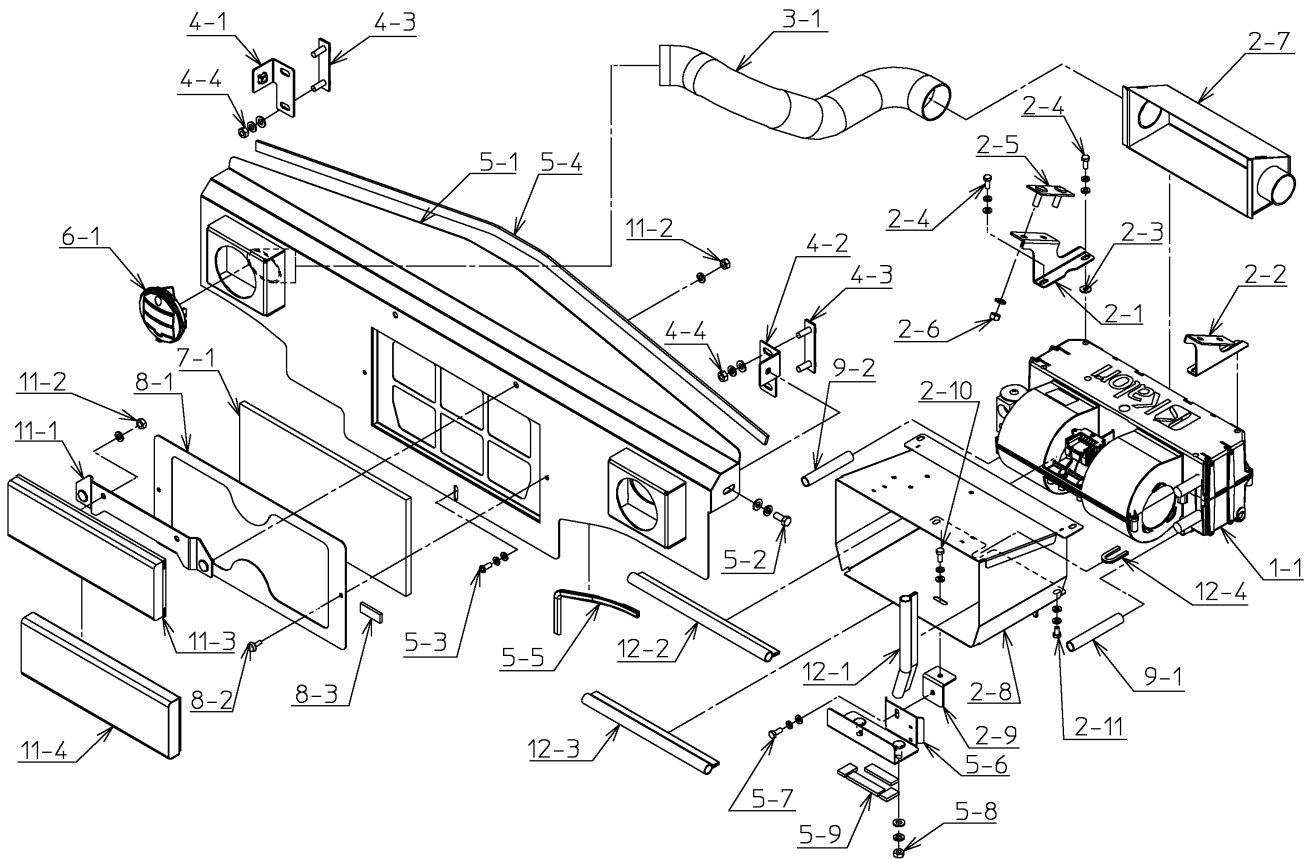
【エアコンユニット】



J0-040118 ~ J0-040123

番号	品番	品名	個数	備考
1-1	4C30235-00	エアコンユニット	1	
2-1	4B30124-01	エアコンブラケット右	1	
2-2	4B30125-01	エアコンブラケット左	1	
2-3	4C16847-00	平座金	2	
2-4	010-2050616SF	六角ボルト	4	SW,FW付
2-5	4B21704-00	プレートボルト	2	
2-6	020-3050810S	六角ナット	4	SW付
2-7	4M30150-03	吐出ダクトマトメ	1	
2-8	4M30128-02	吸込ダクトマトメ	1	
2-9	4B30127-00	ダクト受け	1	
2-10	010-2050616SF	六角ボルト	1	SW,FW付
2-11	010-2050612SF	六角ボルト	2	SW,FW付
3-1	091-3150075	ダクトホース	2	
4-1	4B23545-00	背面パネル取付ステー1	1	
4-2	4B23546-00	背面パネル取付ステー2	1	
4-3	4B21542-01	プレートボルト	2	
4-4	020-3050810SF	六角ナット	4	SW,FW付
5-1	2M03024-06	背面パネルマトメ	1	
5-2	010-2050820SF	六角ボルト	2	SW,FW付
5-3	017-0150616SF	十字穴付ナベ小ネジ	1	SW,FW付
5-4	093-1315106	ノルシール	1	
5-5	093-0242023	レギュラートリム	1	
5-6	4B30131-00	背面パネル取付ステー	1	
5-7	010-2050616SF	六角ボルト	1	SW,FW付
5-8	020-3050810SF	六角ナット	2	SW,FW付
5-9	093-1315029	ノルシール	1	
6-1	4C30154-01	ルーバ	2	
7-1	4B21474-00	エアクリーナフィルタ	1	
8-1	4M21477-02	フィルターカバーマトメ	1	
8-2	4C18411-00	化粧ネジ	2	
8-3	093-1315004	ノルシール	4	
9-1	091-0912065	ビニールチューブ	1	
9-2	091-0912050	ビニールチューブ	1	
11-1	4B29763-02	背当てステー	1	
11-2	020-3050810S	六角ナット	4	SW付

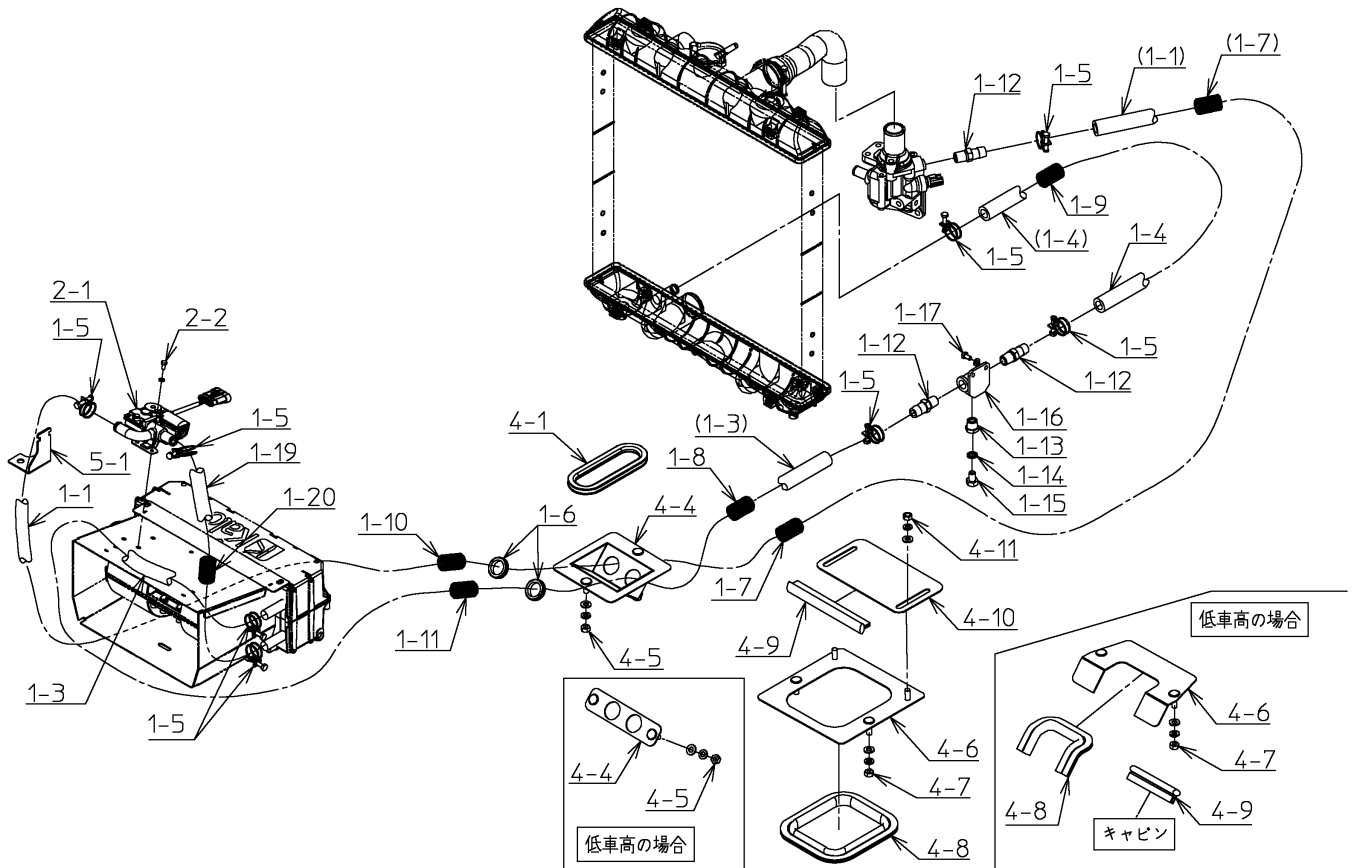
【エアコンユニット】



J0-040118 ~ J0-040123

番号	品番	品名	個数	備考
11-3	4M29866-00	背当てシートマトメ	1	
11-4	3B13209-00	シートカバー	1	
12-1	093-0452018	トリムシール(C型)	2	
12-2	093-0452028	トリムシール(C型)	1	
12-3	093-0452025	トリムシール(C型)	1	
12-4	093-1803005	グロメット	1	

【ヒーター配管】

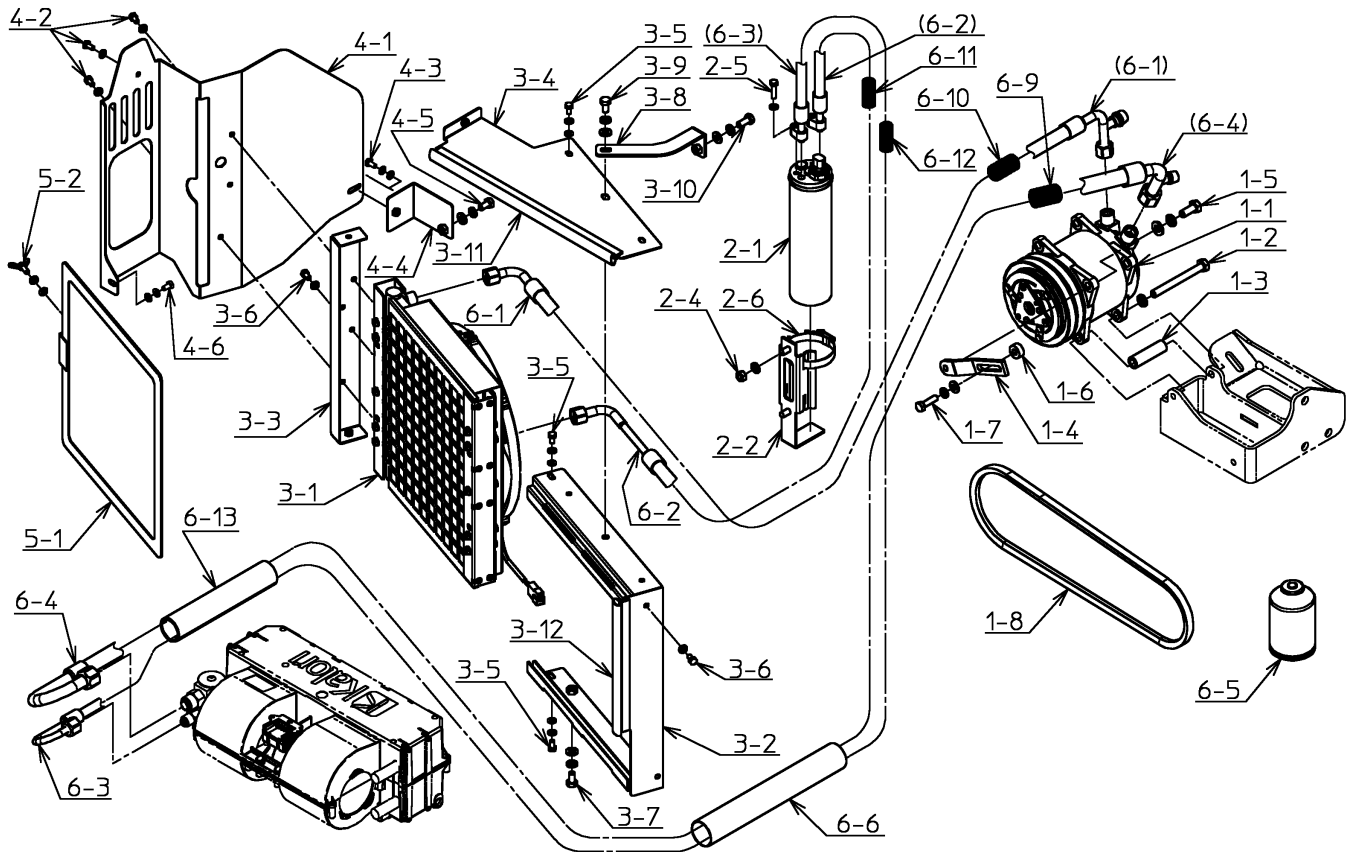


J0-040118 ~ J0-040123

番号	品番	品名	個数	備考
1-1	091-1915315	ヒータホース	1	EG バルブ
1-3	091-1915227	ヒータホース	1	ユニット ドレン
1-4	091-1915073	ヒータホース	1	ドレン ラジエタ
1-5	030-0003125	ワイヤバンド	8	
1-6	4C22630-00	グロメット	2	
1-7	091-0822240	コルゲートチューブ	1	
1-8	091-0822130	コルゲートチューブ	1	
1-9	091-0822070	コルゲートチューブ	1	
1-10	091-0822045	コルゲートチューブ	1	
1-11	091-0822090	コルゲートチューブ	1	
1-12	4B16852-00	ホースニップル	3	
1-13	4B27988-00	アダプタ	1	
1-14	4C24629-00	シールワッシャ	1	
1-15	010-2051016	六角ボルト	1	
1-16	4M26847-00	ドレンチーズマトメ	1	
1-17	010-2050612S	六角ボルト	2	SW付
1-19	091-1915050	ヒータホース	1	バルブ ユニット
1-20	091-0822042	コルゲートチューブ	1	
2-1	4C32690-00	ヒータバルブ	1	
2-2	010-2050510S	六角ボルト	3	SW付
4-1	093-0246034	レギュラートリム	1	
4-4	4M23692-00	エアコン下プレート1マトメ	1	
4-5	020-3050810SF	六角ナット	2	SW,FW付
4-6	4B23693-01	エアコン下プレート3	1	
4-7	020-3050810SF	六角ナット	2	SW,FW付
4-8	093-0452051	トリムシール(C型)	1	
4-9	093-0452017	トリムシール(C型)	1	
4-10	4B23694-00	押工板	1	低車高不要
4-11	020-3050810SF	六角ナット	2	低車高不要 SW,FW付
5-1	4B30126-01	ステー	1	



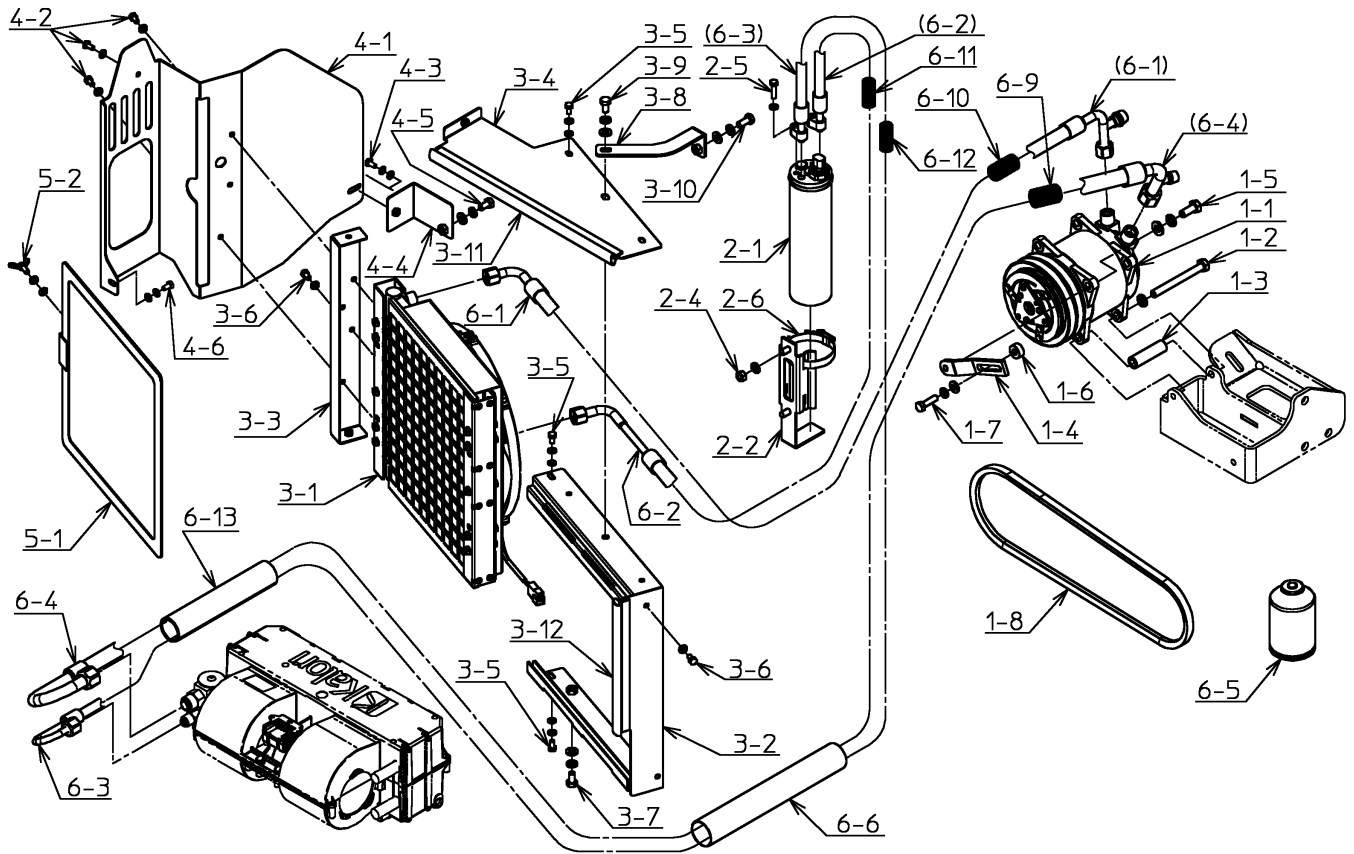
【エアコン補器類】



J0-040118 ~ J0-040123

番号	品番	品名	個数	備考
1-1	4F23656-01	コンプレッサ	1	
1-2	010-6051000S	六角ボルト	1	SW付
1-3	4B26401-01	カラー(10.9X17.3X60.7)	1	
1-4	4B27923-00	テンションアーム	1	
1-5	010-2051025SF	六角ボルト	1	SW,FW付
1-6	4B22130-01	セレクトalinkカラー	1	
1-7	010-6050830SF	六角ボルト	1	SW,FW付
1-8	050-0572040	Vベルト	1	
2-1	4F23658-00	レシーバ	1	
2-2	3B13988-01	レシーバブラケット	1	
2-4	020-3050810S	六角ナット	2	SW付
2-5	010-2050625S	六角ボルト	2	SW付
2-6	4C30582-00	ホースバンド	2	
3-1	4B27794-00	電動ファン付コンデンサ	1	
3-2	3M12441-00	ブラケットマトメ	1	
3-3	4B27813-00	ブラケット	1	
3-4	4B27817-00	プレート	1	
3-5	010-2050612SF	六角ボルト	4	SW,FW付
3-6	010-2050612S	六角ボルト	3	SW付
3-7	010-2050816SF	六角ボルト	2	SW,FW付
3-8	4B27818-00	ステー	1	
3-9	010-2050816SF	六角ボルト	1	SW,FW付
3-10	010-2050820SF	六角ボルト	1	SW,FW付
3-11	093-0452037	トリムシール(C型)	1	
3-12	093-0452023	トリムシール(C型)	1	
4-1	3B12449-01	コンデンサガード	1	
	3B12448-01	コンデンサガード	1	巻取器
4-2	010-2050612S	六角ボルト	3	SW付
4-3	010-2050612SF	六角ボルト	1	巻取器不要 SW,FW付
4-4	4B27960-00	ステー	1	巻取器不要
4-5	010-2050816SF	六角ボルト	1	巻取器不要 SW,FW付
4-6	010-2050612SF	六角ボルト	1	SW,FW付
5-1	3M12447-01	カバーマトメ	1	
5-2	018-0230615SF	蝶ボルト	1	SW,FW付
6-1	4C27942-00	エアコンホース1	1	

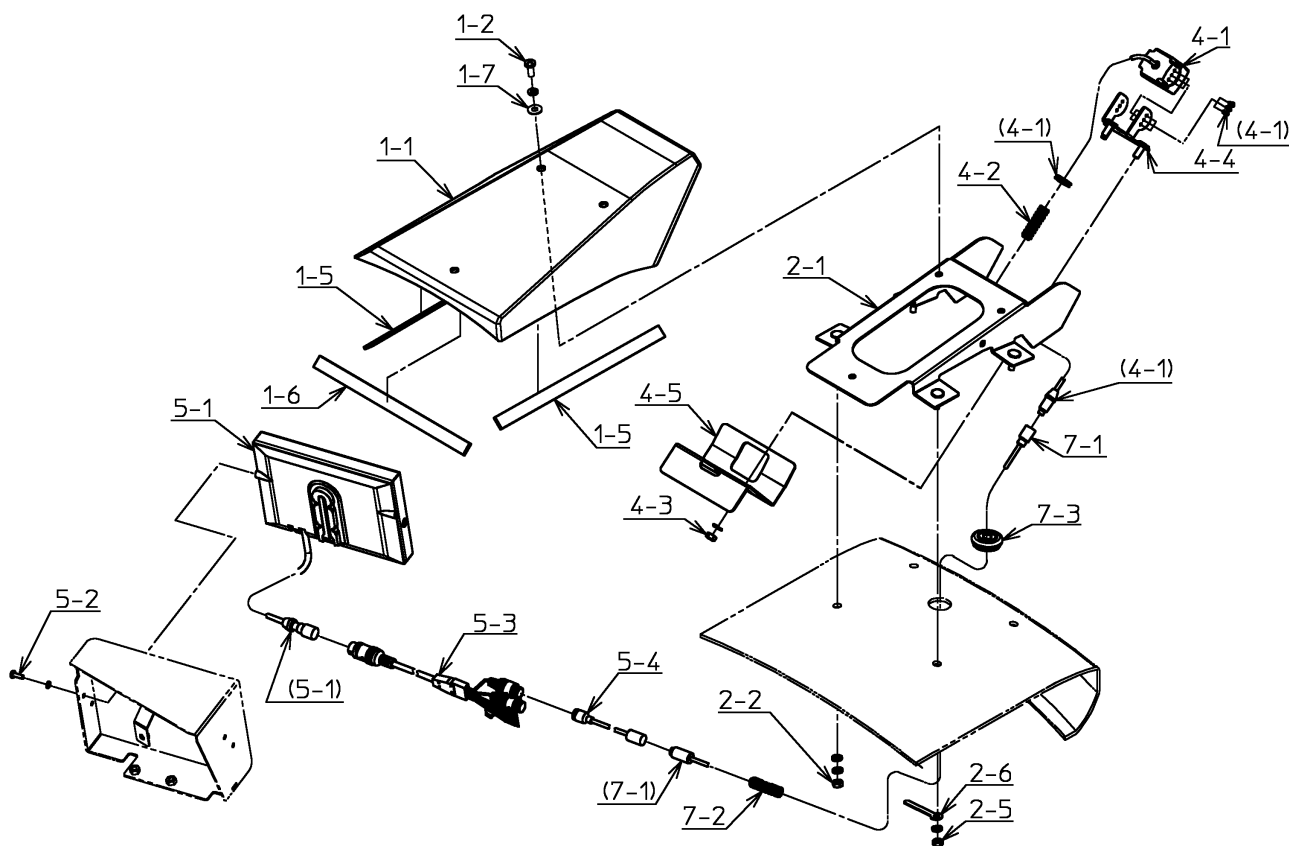
【 エアコン補器類 】



J0-040118 ~ J0-040123

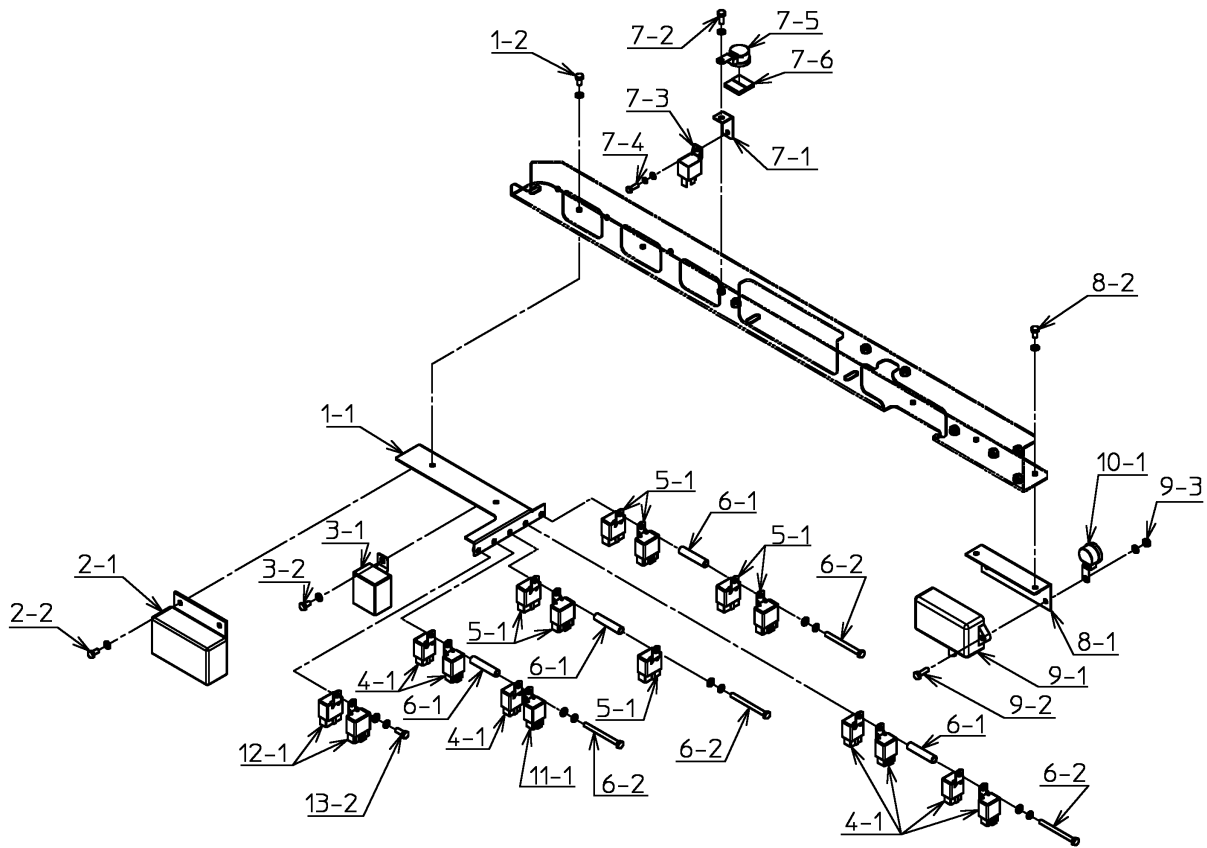
番号	品番	品名	個数	備考
6-2	4C23663-00	エアコンホース2	1	
6-3	4C30159-00	エアコンホース3	1	
6-4	4C30166-00	エアコンホース4	1	
6-5	4C18377-00	クーラガス	4	
6-6	091-1140060	サンホース	1	
6-9	091-0822080	コルゲートチューブ	1	
6-10	091-0819120	コルゲートチューブ	1	
6-11	091-0815175	コルゲートチューブ	1	
6-12	091-0815135	コルゲートチューブ	1	
6-13	091-1432025	ビニールチューブ(切込あり)	1	

【バックモニタ】



J0-040118 ~ J0-040123

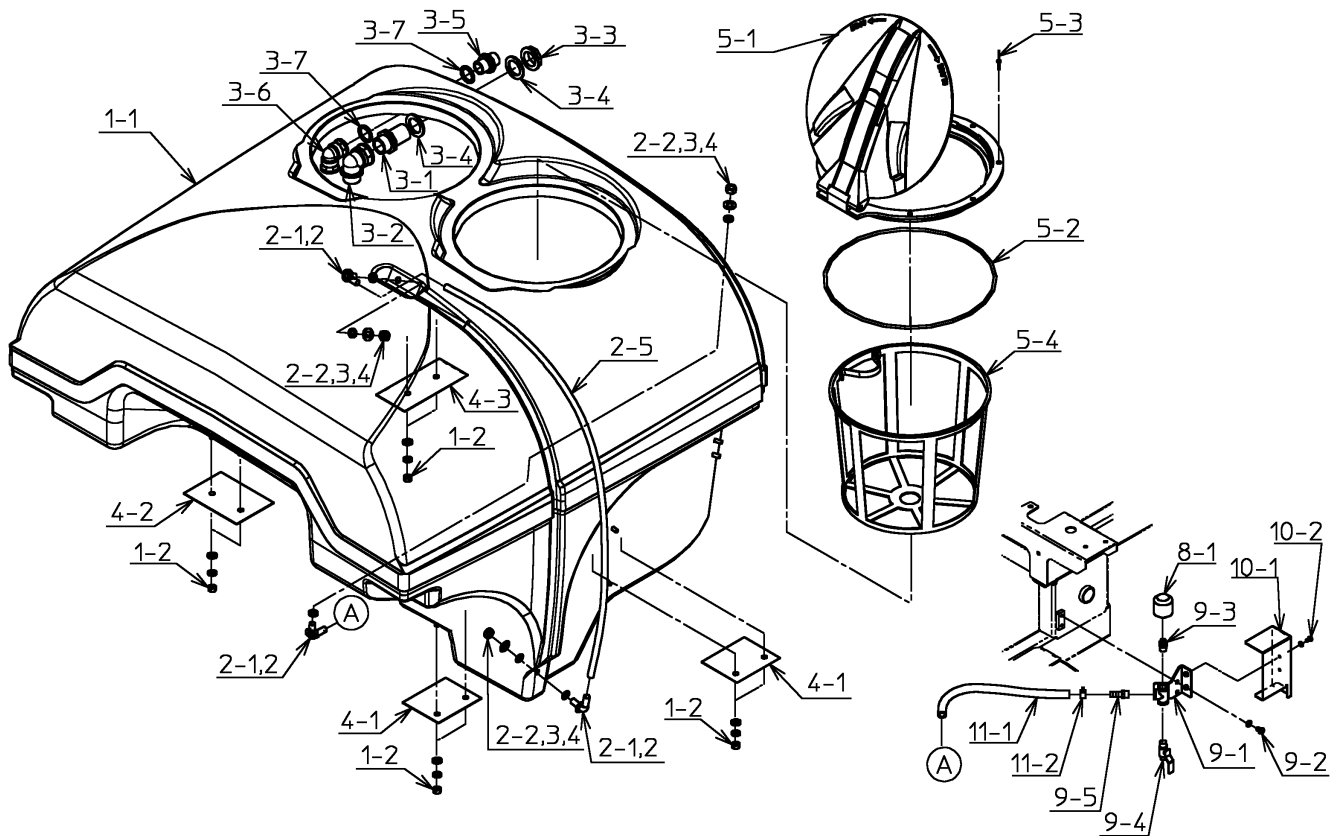
番号	品番	品名	個数	備考
1-1	2B02877-03	バックカメラカバー	1	
1-2	017-0130616S	十字穴付ナベ小ネジ	3	SW付
1-5	093-1702026	ネオプレンスポンジ角紐(のり付)	2	
1-6	093-1702024	ネオプレンスポンジ角紐(のり付)	1	
1-7	4C16136-00	平座金	3	
2-1	3B13900-00	バックカメラカバーステー	1	
2-2	020-3050620SF	六角ナット	3	SW,FW付
2-5	020-3050620S	六角ナット	1	SW付
2-6	4B27889-00	クランプ	1	
4-1	4C32477-00	LED付小型HDカメラ	1	
4-2	091-0807050	コルゲートチューブ	1	
4-3	020-3050610S	六角ナット	3	SW付
4-4	4B32553-00	カメラステー	1	
4-5	4B32554-00	カバー	1	
5-1	4C32475-00	HDモニタ	1	
5-2	017-0130412S	十字穴付ナベ小ネジ	4	SW付
5-3	4B32480-00	電源ケーブル追加工図	1	
5-4	4C32478-00	変換ケーブル	1	
7-1	4C32479-00	中継ケーブル	1	
7-2	091-0807495	コルゲートチューブ	1	
7-3	4B21663-00	膜付グロメット	1	



J0-040118 ~ J0-040123

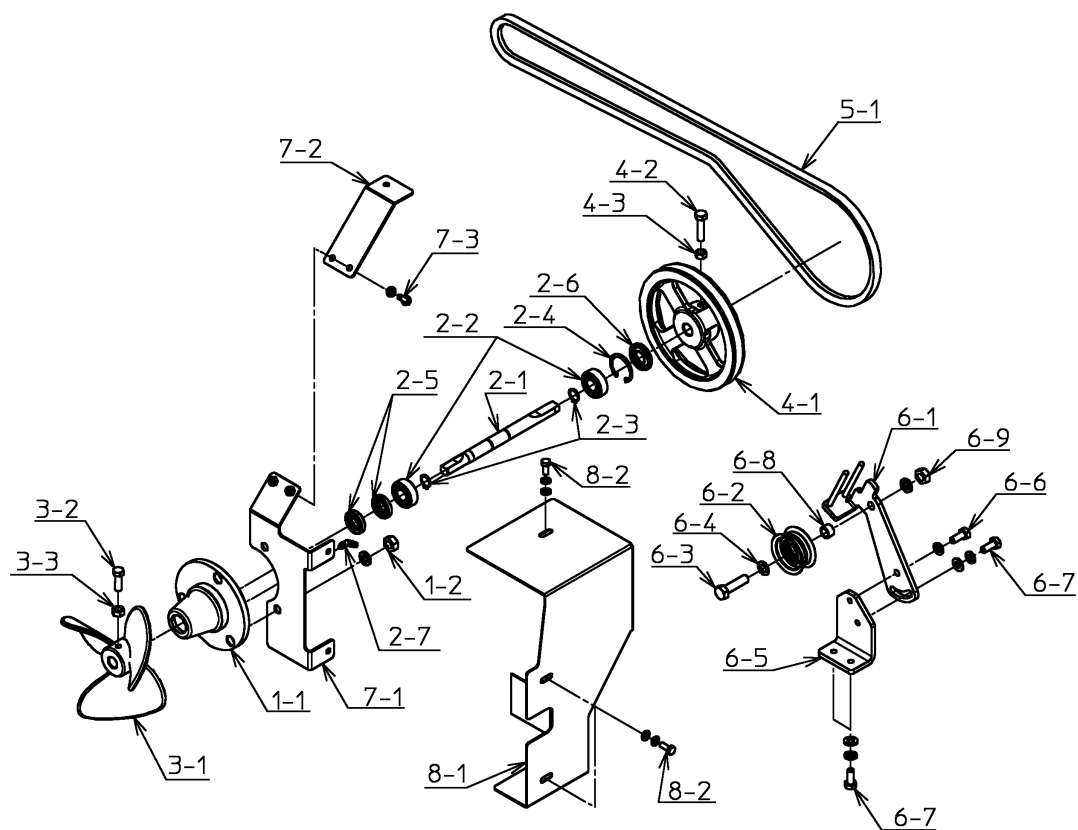
番号	品番	品名	個数	備考
1-1	3B12590-01	リレーホルダ	1	
1-2	010-2050612S	六角ボルト	2	SW付
2-1	4B25908-01	クッションスタート電源装置	1	
2-2	010-2050612S	六角ボルト	2	SW付
3-1	4J19820-01	フラッシャーリレー	1	
3-2	010-2050612S	六角ボルト	1	SW付
4-1	3J10065-00	リレー	7	
5-1	3J10066-00	リレー	7	
6-1	4B17012-00	スペーサパイプ	4	
6-2	010-2050670SF	六角ボルト	4	SW,FW付
7-1	4B27738-00	ステー	1	
7-2	010-2050612S	六角ボルト	1	SW付
7-3	3J12649-00	リレー	1	
7-4	010-2050516SF	六角ボルト	1	SW,FW付
7-5	4J21838-00	EBL-12VブザーASSY	1	
7-6	093-1315003	ノルシール	2	
8-1	4B21589-01	4WSコントロールステー	1	
8-2	010-2050612S	六角ボルト	2	SW付
9-1	4J21628-01	4WSコントローラ	1	
9-2	010-2050620	六角ボルト	2	
9-3	020-3050610S	六角ナット	2	SW付
10-1	4J21629-00	ブザー	1	
11-1	3J10065-00	リレー	1	電動遮断板右
12-1	3J10066-00	リレー	2	電動遮断板右
13-2	010-2050616SF	六角ボルト	1	電動遮断板右 SW,FW付

【薬液タンク】



J0-040118 ~ J0-040123

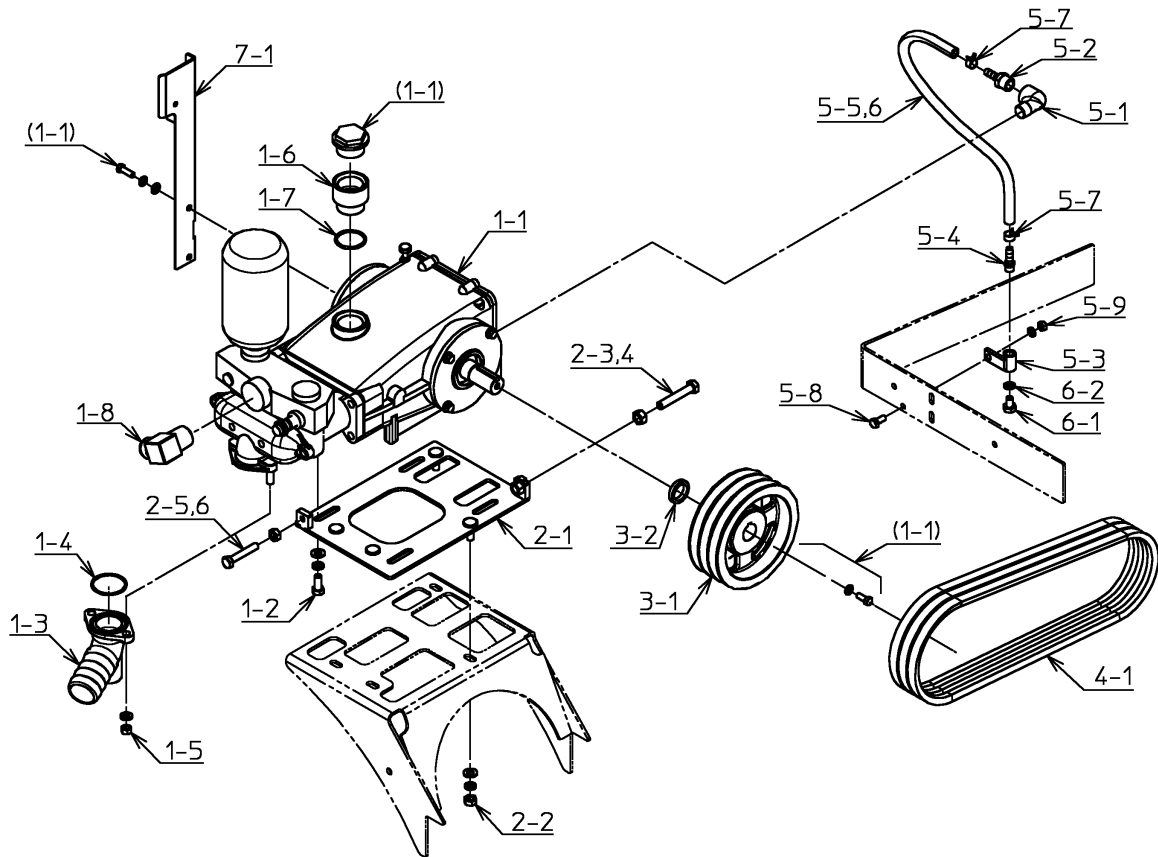
番号	品番	品名	個数	備考
1-2	020-0031210SF	六角ナット	8	SW,FW付
2-1	4J01142-01	液量計コネクタ	3	
2-2	4C14853-00	パッキン	6	
2-3	4C30261-00	平座金	3	
2-4	4B16606-00	六角ナット	3	
2-5	091-0912127	ビニールチューブ	1	
3-1	4C23769-00	ニップル	1	
3-2	4C18433-00	オスメスエルボ	1	
3-3	4C18651-00	ナット	1	
3-4	4C18652-00	パッキン	2	
3-5	4C15286-00	ニップル	1	
3-6	4C23110-00	エルボ 1インチ	1	
3-7	4C15339-00	パッキン	2	
4-1	4B19607-01	ラバーシート	2	
4-2	4B21590-00	ラバーシート	1	
4-3	4B21591-00	ラバーシート	1	
8-1	4B31047-02	圧力センサ追加工図	1	
9-1	4M31501-00	センサステーマトメ	1	
9-2	010-2050812S	六角ボルト	2	SW付
9-3	4C17751-00	ホース角ニップル	1	
9-4	4C15961-00	ボールバルブ	1	
9-5	4C14906-00	ホース口	1	
10-1	4B31503-01	センサカバー	1	
10-2	010-2050612S	六角ボルト	2	SW付
11-1	091-0612040	耐油ホース	1	
11-2	040-0071180	バネ式ホースクランプ	1	



J0-040118 ~ J0-040123

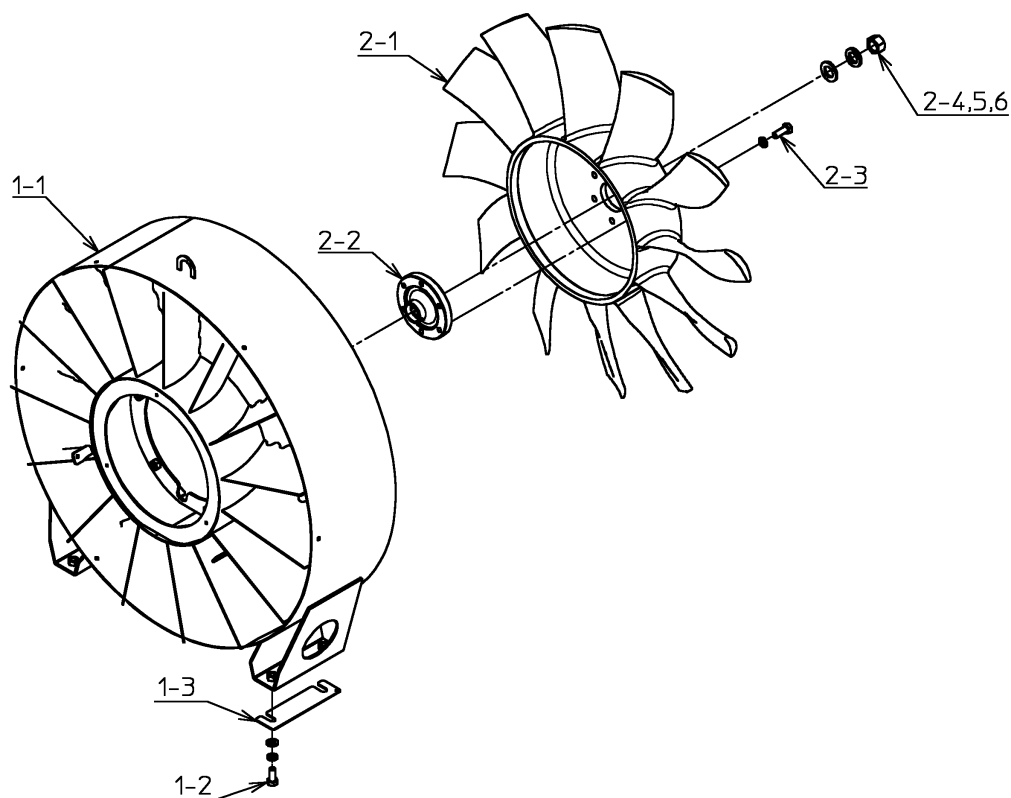
番号	品番	品名	個数	備考
1-1	3B11320-00	カクハンベアリングケース	1	
1-2	020-3051010S	六角ナット	3	SW付
2-1	4B23689-00	カクハンシャフト	1	
2-2	071-0162015	ベアリング	2	
2-3	050-0410015	C形止輪	2	
2-4	050-0411035	C形止輪	1	
2-5	080-3153007	オイルシール	2	
2-6	080-5153506	オイルシール	1	
2-7	030-0002022	グリスニップル	1	
3-1	3B08456-01	カクハンプロペラ	1	
3-2	011-0030825	小形六角ボルト	1	
3-3	020-0030810	六角ナット	1	
4-1	4B15763-01	カクハンプーリ	1	
4-2	010-2250835	六角ボルト	1	
4-3	021-3050820	小形六角ナット	1	
5-1	050-0572058	Vベルト	1	
6-1	4M26025-01	テンションアームマトメ	1	
6-2	4C14760-00	テンションプーリ	1	
6-3	010-2051040	六角ボルト	1	
6-4	040-0015110	平座金	1	
6-5	4B30259-00	カクハンテンションブラケット	1	
6-6	010-2050820S	六角ボルト	1	SW付
6-7	010-2050820SF	六角ボルト	3	SW,FW付
6-8	4B16044-03	カラー	1	
6-9	020-3051010S	六角ナット	1	SW付
7-1	3B13910-01	プーリカバーブラケット	1	
7-2	4B32627-00	プーリカバーステー	1	
7-3	010-2050616S	六角ボルト	2	SW付
8-1	4M23705-02	プーリカバーマトメ	1	
8-2	010-2050616SF	六角ボルト	3	SW,FW付

【 噴霧ポンプ 】



J0-040118 ~ J0-040123

番号	品番	品名	個数	備考
1-1	3J12810-02	噴霧ポンプ	1	
1-2	010-6051025SF	六角ボルト	4	SW,FW付
1-3	3B10781-00	吸水口金具	1	
1-4	060-1102050	Oリング	1	
1-5	021-3051020S	小形六角ナット	2	SW付
1-6	4B27726-00	給油プラグ延長ニップル	1	
1-7	060-1101040	Oリング	1	
1-8	060-2421616	油圧口金具(エルボ)	1	
2-1	3M10772-00	噴霧ポンプベースマトメ	1	
2-2	020-3051010SF	六角ナット	4	SW,FW付
2-3	010-2251270	六角ボルト	1	
2-4	020-3051210	六角ナット	1	
2-5	010-2251060	六角ボルト	1	
2-6	021-3051010	小形六角ナット	1	
3-1	3B07842-02	動噴Vプーリ	1	
3-2	4B01076-01	ポンプVプーリカラー	1	
4-1	050-0531047	Vベルト	3	
5-1	061-2060800	ストリートエルボ	1	
5-2	4C27932-00	ホース口	1	
5-3	4M27933-00	ドレンソケットマトメ	1	
5-4	4C19133-00	ホース口	1	
5-5	091-0609058	耐油ホース	1	
5-6	091-0815050	コルゲートチューブ	1	
5-7	040-0071140	バネ式ホースクランプ	2	
5-8	010-2050820	六角ボルト	1	
5-9	020-3050810S	六角ナット	1	SW付
6-1	010-2051016	六角ボルト	1	
6-2	4C24629-00	シールワッシャ	1	
7-1	4B27888-01	スタンドウケ	1	

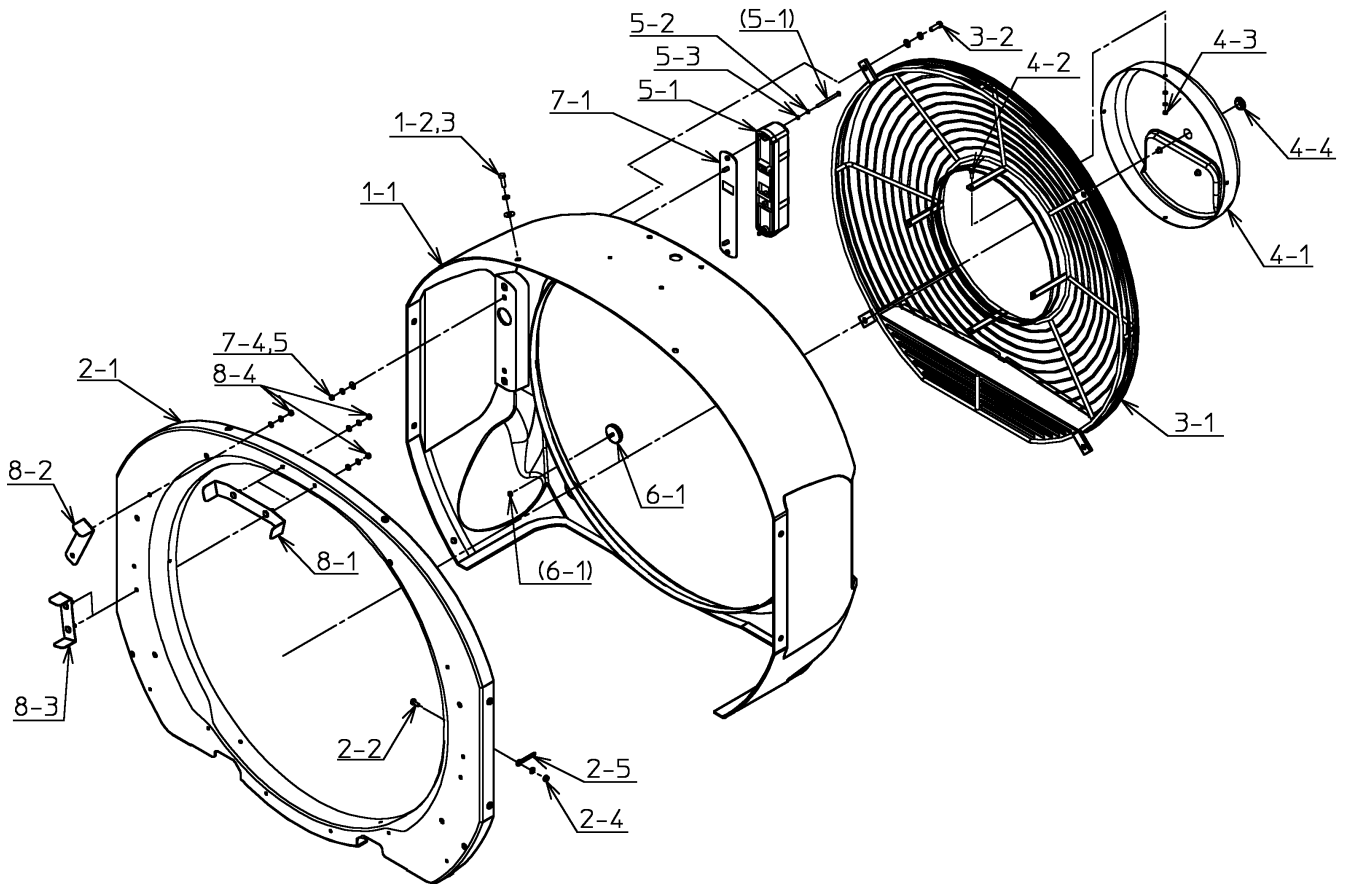


J0-040118 ~ J0-040123

番号	品番	品名	個数	備考
1-1	2M03030-06	風洞マトメ	1	
1-2	010-6051230SF	六角ボルト	4	SW,FW付
1-3	4B24876-00	シム	2	必要数
2-1	2B02259-03	ファン	1	
2-2	3B07924-04	ファンハブ	1	
2-3	010-6051235S	六角ボルト	6	SW付
2-4	4C18137-00	小形六角ナット	1	
2-5	040-0025024	バネ座金	1	
2-6	040-0015224	平座金	1	

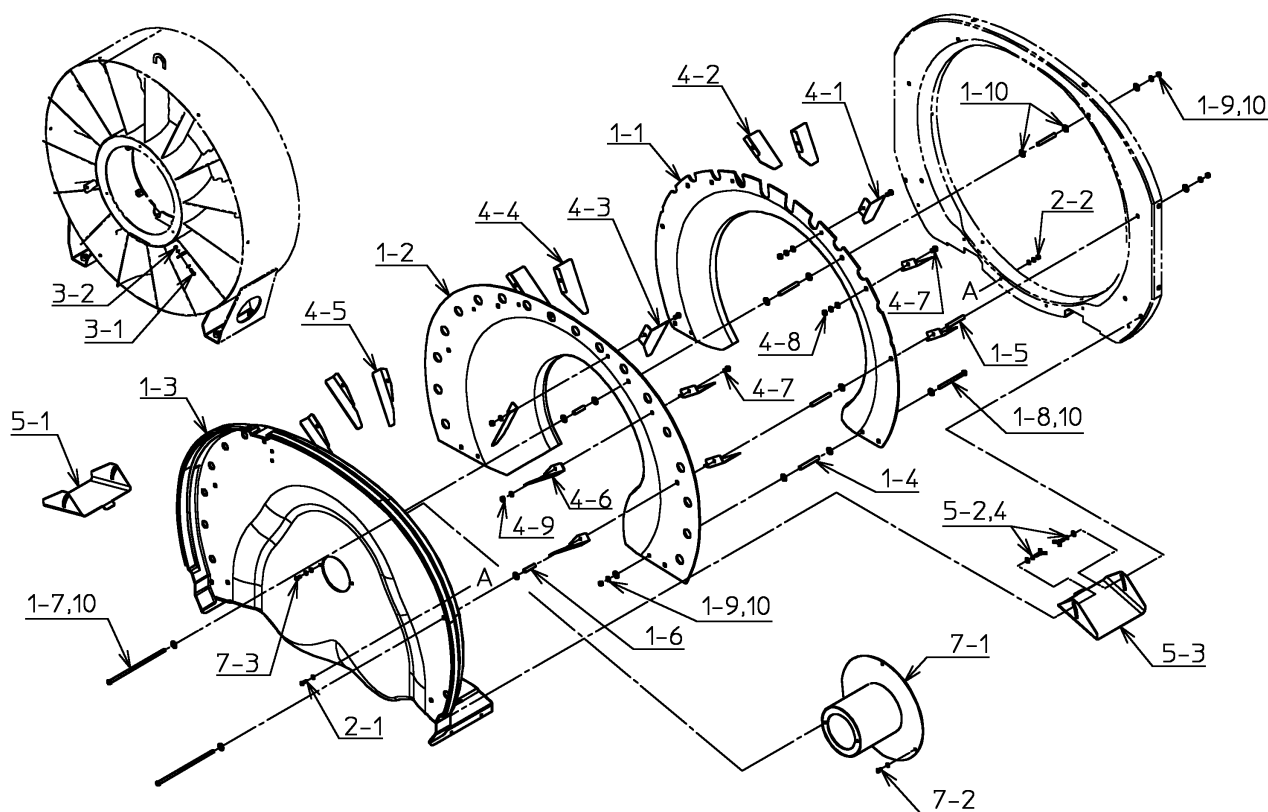


【 風洞カバー 】



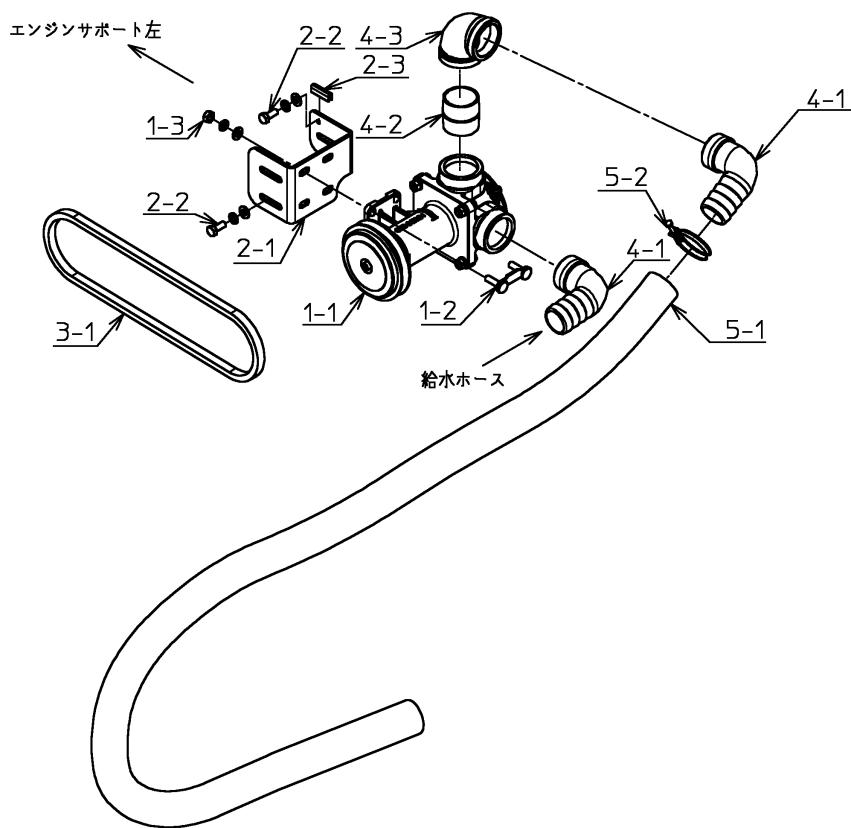
J0-040118 ~ J0-040123

番号	品番	品名	個数	備考
1-1	4B21614-08	風洞カバー	1	
1-2	4B25604-05	風洞カバー	1	電動遮断板右
1-3	010-0030825S	六角ボルト	8	SW付
1-3	4C14725-00	平座金	8	
2-1	3B09612-04	ヘリ前	1	
2-2	010-0030616	六角ボルト	6	
2-3	020-0030610SF	六角ナット	5	SW,FW付
2-4	020-0030610S	六角ナット	1	SW付
2-5	4B27889-00	クランプ	1	
3-1	2M02876-03	ファンカバーマトメ	1	
3-2	010-0030825SF	六角ボルト	4	SW,FW付
4-1	3B07907-03	ファンキャップ	1	
4-2	017-0130516	十字穴付ナベ小ネジ	4	
4-3	020-0030510SF	六角ナット	4	SW,FW付
4-4	030-0013022	膜付グロメット	1	
5-1	4K28230-00	リヤコンビネーションランプ	2	
5-2	040-0025005	バネ座金	4	
5-3	040-0015105	平座金	4	
6-1	4J23345-00	リフレクタ	2	
7-1	4B28231-00	プレート	2	
7-4	020-3050610S	六角ナット	4	SW付
7-5	4C16847-00	平座金	4	
8-1	4B32558-00	風向案内板上	1	
8-2	4B32559-00	風向案内板中	2	
8-3	4B32560-00	風向案内板下	2	
8-4	020-0030610SF	六角ナット	8	SW,FW付



J0-040118 ~ J0-040123

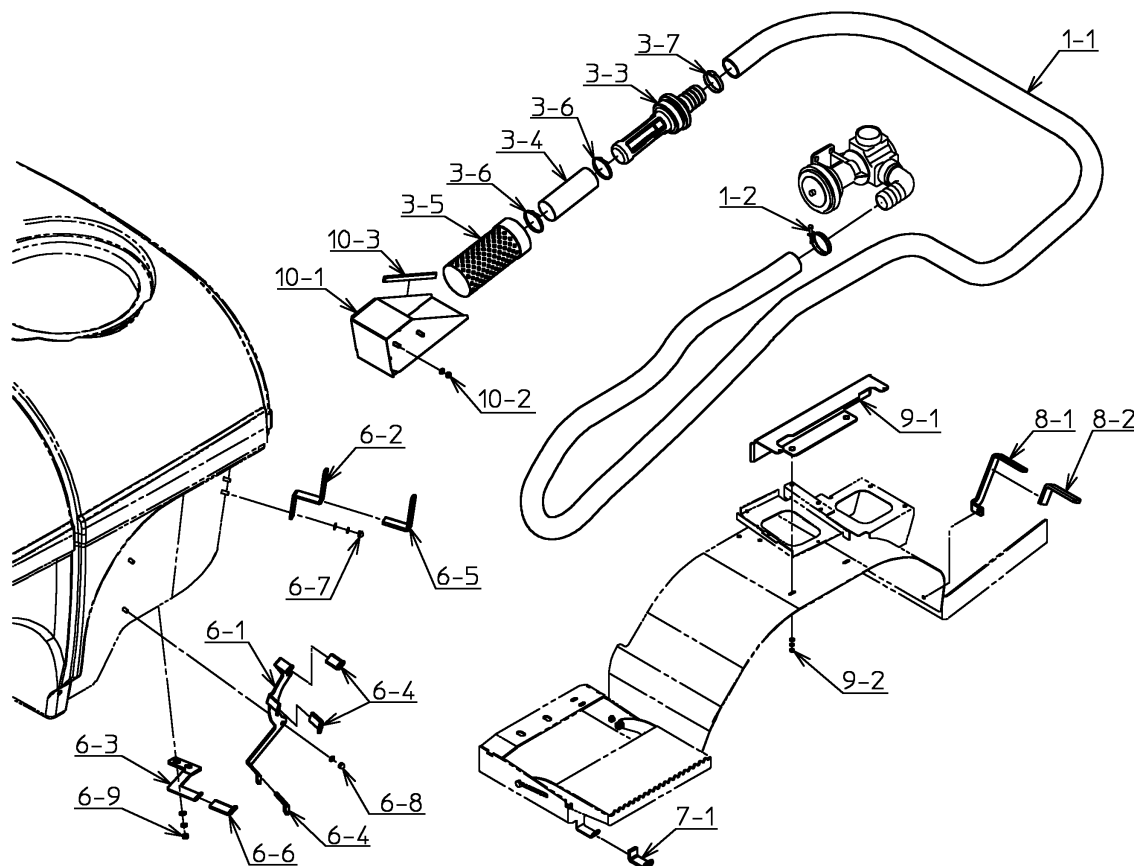
番号	品番	品名	個数	備考
1-1	3B08274-06	朝顔1	1	
1-2	3B08275-04	朝顔2	1	
1-3	4M26616-02	朝顔3マトメ	1	
1-4	4B23363-00	スぺーサパイプ	8	
1-5	4B16908-00	スぺーサパイプ	6	
1-6	4B19786-00	スぺーサパイプ	6	
1-7	4C16915-00	小形六角ボルト	6	
1-8	010-2050802	六角ボルト	2	
1-9	020-0030810S	六角ナット	8	SW付
1-10	4C14725-00	平座金	48	
2-1	010-0030620F	六角ボルト	6	FW付
2-2	020-0030610SF	六角ナット	6	SW,FW付
3-1	017-0130516F	十字穴付ナベ小ネジ	2	FW付
3-2	020-0030510S	六角ナット	2	SW付
4-1	4B16743-02	風向案内板1	3	
4-2	4B16744-02	風向案内板2	3	
4-3	4B16745-02	風向案内板3	3	
4-4	4B16746-02	風向案内板4	3	
4-5	4B16747-03	風向案内板5	3	
4-6	4B16748-03	風向案内板6	3	
4-7	010-0030816	六角ボルト	8	
4-8	020-0030810SF	六角ナット	4	SW,FW付
4-9	020-0030810S	六角ナット	4	SW付
5-1	3B09851-02	エアアップ板	1	
	3B09642-04	エアアップ板	1	電動遮断板右
5-2	018-0230620S	蝶ボルト	4	SW付
5-3	3B09851-02	エアアップ板	1	
5-4	4C16136-00	平座金	4	
7-1	4M23762-00	電クラカバーマトメ	1	
7-2	010-0030612S	六角ボルト	3	SW付
7-3	010-2050616SF	六角ボルト	2	SW,FW付



J0-040118 ~ J0-040123

番号	品番	品名	個数	備考
1-1	4B32582-01	2インチモノフレポンプ	1	
1-2	4B32565-00	プレートボルト	2	
1-3	020-3051010SF	六角ナット	4	SW,FW付
2-1	4B20741-00	ブラケット	1	
2-2	010-2051025SF	六角ボルト	3	SW,FW付
2-3	093-0245004	レギュラートリム	1	
3-1	050-0530044	Vベルト	1	
4-1	3B11624-01	ホースジョイント	2	
4-2	040-0053132	バレルニップル	1	
4-3	061-2013200	エルボ	1	
5-1	091-0350218	サクションホース	1	
5-2	030-0003160	ワイヤバンド	1	

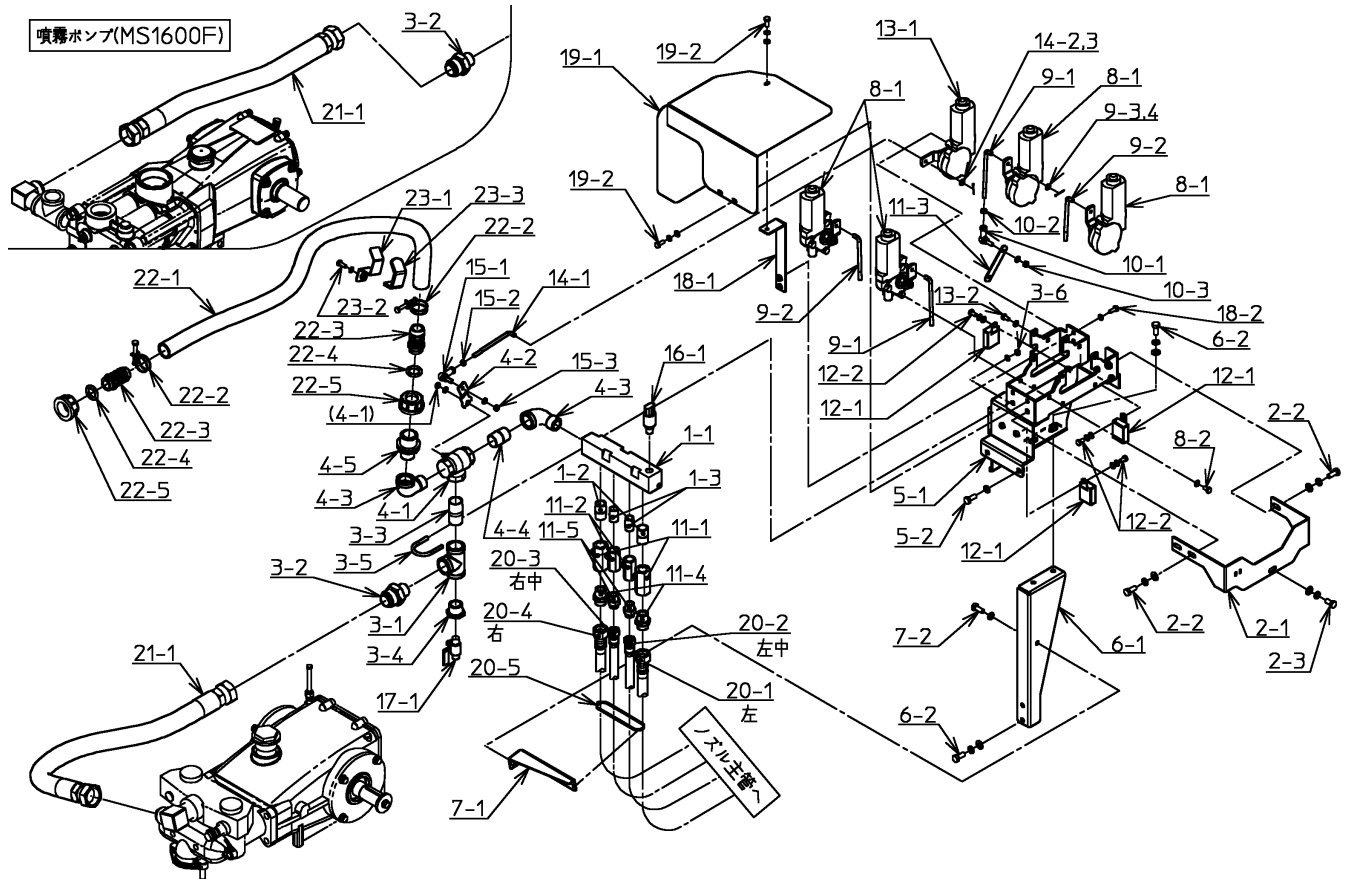
【 給水ホース 】



J0-040118 ~ J0-040123

番号	品番	品名	個数	備考
1-1	091-0350515	サクシオンホース	1	
1-2	030-0003160	ワイヤバンド	1	
3-3	4B32788-01	インナストレーナ	1	
3-4	4B01200-01	給水ネット	1	
3-5	4C14943-00	アウトストレーナ	1	
3-6	030-0004004	SKバイнда	2	
3-7	4C17228-00	パンチバンド	1	
6-1	3B13650-00	ホースガイド	1	
6-2	4B31547-00	ホースガイド	1	
6-3	4B31548-00	ホースガイド	1	
6-4	4B31549-00	ホース掛カバー-L70	3	
6-5	4B14275-01	ホース掛カバー-L180	1	
6-6	4B14240-01	ホース掛カバー-L100	1	
6-7	028-0430830SF	袋ナット	2	SW,FW付
6-8	028-0430830S	袋ナット	2	SW付
6-9	020-3050810SF	六角ナット	2	SW,FW付
7-1	4B14240-01	ホース掛カバー-L100	1	
8-1	4B23743-01	ホース押工	1	
8-2	4B14272-01	ホース掛カバー-L160	1	
9-1	3B12491-00	ホースガイド	1	
9-2	020-3050610SF	六角ナット	2	SW,FW付
10-1	4M22188-01	給水管ホルダマトメ	1	
10-2	020-3050810S	六角ナット	2	SW付
10-3	093-0242021	レギュラートリム	1	

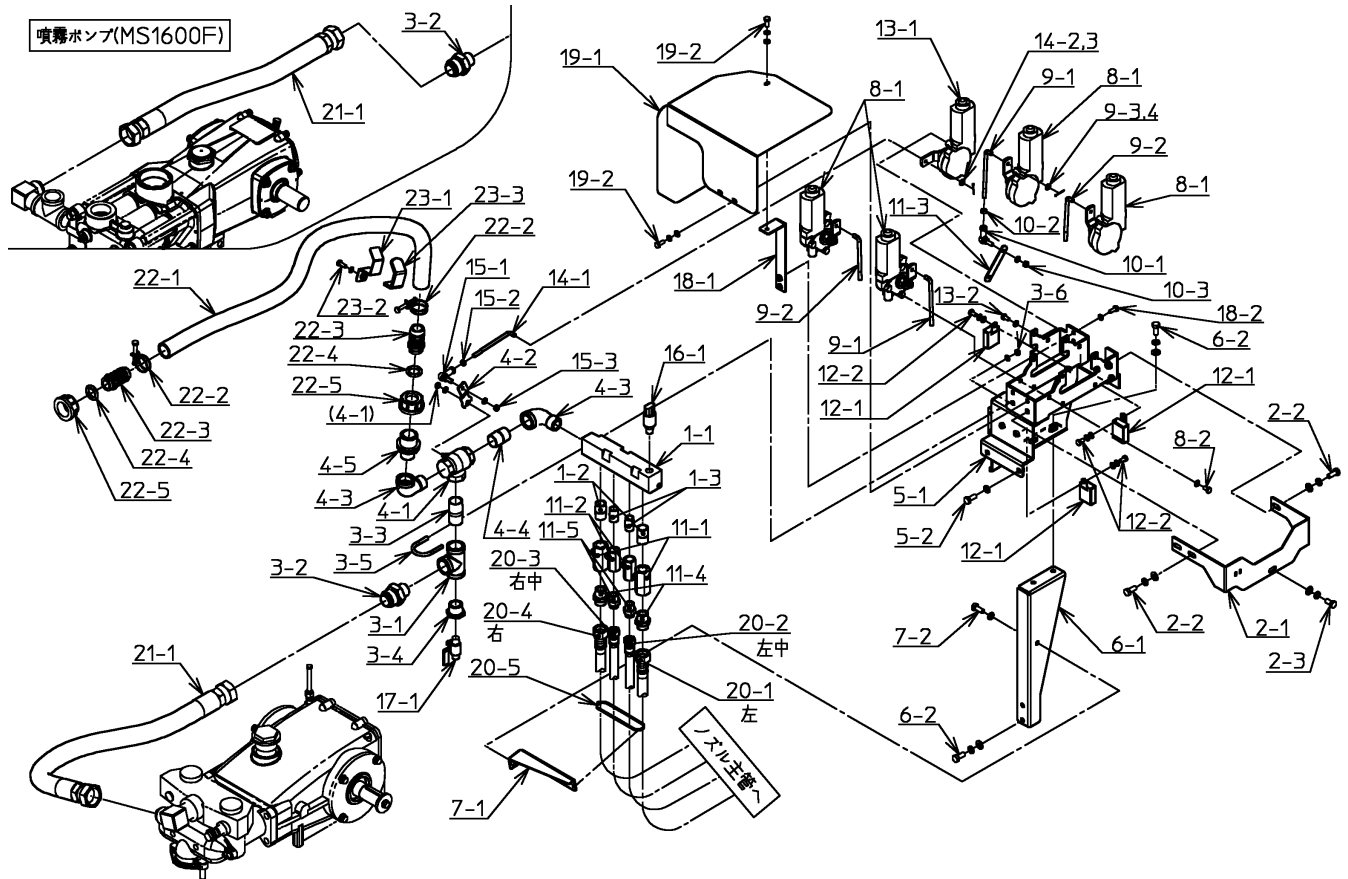
【 散布切替配管 】



J0-040118 ~ J0-040123

番号	品番	品名	個数	備考
1-1	3B12419-02	散布コックブロック	1	
1-2	040-0053308	バレルニップル	2	
1-3	040-0053306	バレルニップル	2	
2-1	4B27936-00	散布コックスター	1	
2-2	010-2050820SF	六角ボルト	3	SW,FW付
2-3	010-2050816SF	六角ボルト	1	SW,FW付
3-1	4C31446-00	チーズ	1	
3-2	060-2401216	油圧口金具(直)	1	
3-3	060-3312050	長ニップル	1	
3-4	061-3311204	六角ブッシュ	1	
3-5	050-1606025	Uボルト(一般鋼管用)	2	
3-6	020-3050610S	六角ナット	2	SW付
4-1	4C14833-00	三方コック	1	
4-2	4B27944-00	三方コックレバー	1	
4-3	4C31445-00	ストリートエルボ	2	
4-4	040-0053312	バレルニップル	1	
4-5	4C24664-00	径違ニップル	1	
5-1	3M12509-02	散布コックブラケットマトメ	1	
5-2	010-2050820S	六角ボルト	2	SW付
6-1	4B27951-00	散布コックブラケットスター1	1	
6-2	010-2050820SF	六角ボルト	4	SW,FW付
7-1	4B27952-00	ホーススター	1	
7-2	010-2050820S	六角ボルト	1	SW付
8-1	4B26596-01	ボールバルブ駆動用モータ追加工図	4	
8-2	010-2050612S	六角ボルト	12	SW付
9-1	4B23527-03	ロッド	2	
9-2	4B22196-02	ロッド	2	
9-3	040-0015206	平座金	4	
9-4	050-1002020	割ピン	4	
10-1	040-0031006	リンクボール	4	
10-2	020-3050610	六角ナット	4	
10-3	020-3050610S	六角ナット	4	SW付
11-1	4J21305-00	ボールバルブ	2	
11-2	4J31498-00	BBSボールバルブ	2	
11-3	4B23844-00	アーム	4	

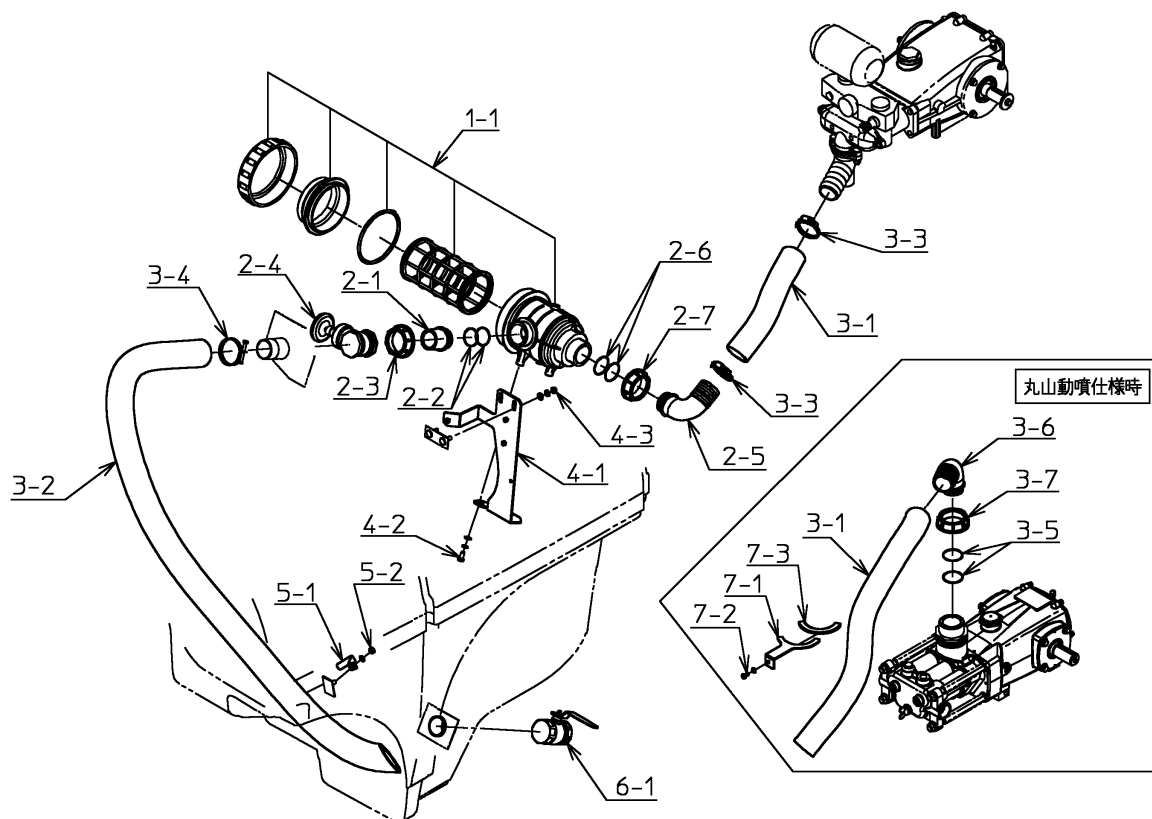
【 散布切替配管 】



J0-040118 ~ J0-040123

番号	品番	品名	個数	備考
11-4	4B03204-02	1/2X13ニップル	2	
11-5	4B00508-00	PT3/8-10mmホース角ニップル	2	
12-1	3J10066-00	リレー	5	
12-2	010-2050612SF	六角ボルト	5	SW,FW付
13-1	4B26596-01	ボールバルブ駆動用モータ追加工図	1	
13-2	010-2050612S	六角ボルト	3	SW付
14-1	4B22196-02	ロッド	1	
14-2	040-0015206	平座金	1	
14-3	050-1002020	割ピン	1	
15-1	040-0031006	リンクボール	1	
15-2	020-3050610	六角ナット	1	
15-3	020-3050610S	六角ナット	1	SW付
16-1	4C26699-00	圧力センサ	1	
17-1	4C14754-00	ボールバルブ	1	
18-1	4B27954-00	散布コックカバーステー	1	
18-2	010-2050616S	六角ボルト	2	SW付
19-1	3B12516-00	散布コックカバー	1	
19-2	010-2050616SF	六角ボルト	3	SW,FW付
20-1	4M27955-00	スプレーホースマトメ	1	
20-2	4M27956-00	スプレーホースマトメ	1	
20-3	4M27957-00	スプレーホースマトメ	1	
20-4	4M27958-00	スプレーホースマトメ	1	
20-5	030-0004004	SKバインダ	1	
21-1	093-0780072	油圧ホース(低圧)	1	
22-1	091-0325108	サクシオンホース	1	
22-2	030-0003130	ワイヤバンド	2	
22-3	4C17290-00	タケノコ	2	
22-4	4C17291-00	Oリング	2	
22-5	4C17289-00	ナット	2	
23-1	4B27959-01	ホース押工	1	
23-2	010-2050616S	六角ボルト	1	SW付
23-3	4B19191-01	ホース掛カバー-L80	1	

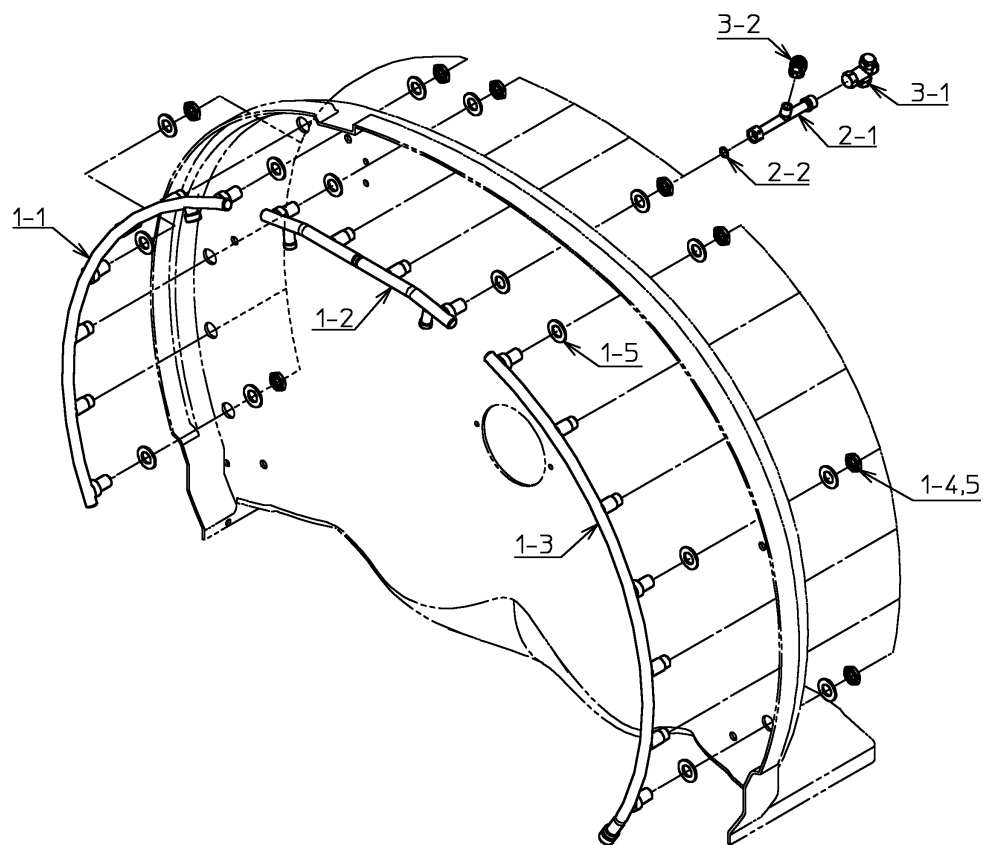
【 ストレーナ配管 】



J0-040118 ~ J0-040123

番号	品番	品名	個数	備考
1-1	4C27782-00	ストレーナ	1	
2-1	4C27781-00	ニップル	1	
2-2	4C19504-00	Oリング	2	
2-3	4C19503-00	ナット	1	
2-4	4C16193-00	スリースバルブ	1	
2-5	4C19500-00	90° ホースニップル	1	
2-6	4C19504-00	Oリング	2	
2-7	4C19503-00	ナット	1	
3-1	091-2150033	サクションホース	1	
3-2	091-0245160	布巻式ウォーターホース(厚)	1	
3-3	030-0012150	スパイラルワイヤバンド	2	
3-4	030-0003260	ワイヤバンド	1	
4-1	3B12978-00	ストレーナステー	1	
4-2	010-2050816SF	六角ボルト	2	SW,FW付
4-3	020-3050810SF	六角ナット	2	SW,FW付
5-1	4B05716-02	薬液タンク内ホース止金具	1	
5-2	020-0030810S	六角ナット	1	SW付
6-1	4C19337-00	ボールバルブ	1	

【 ノズル 】

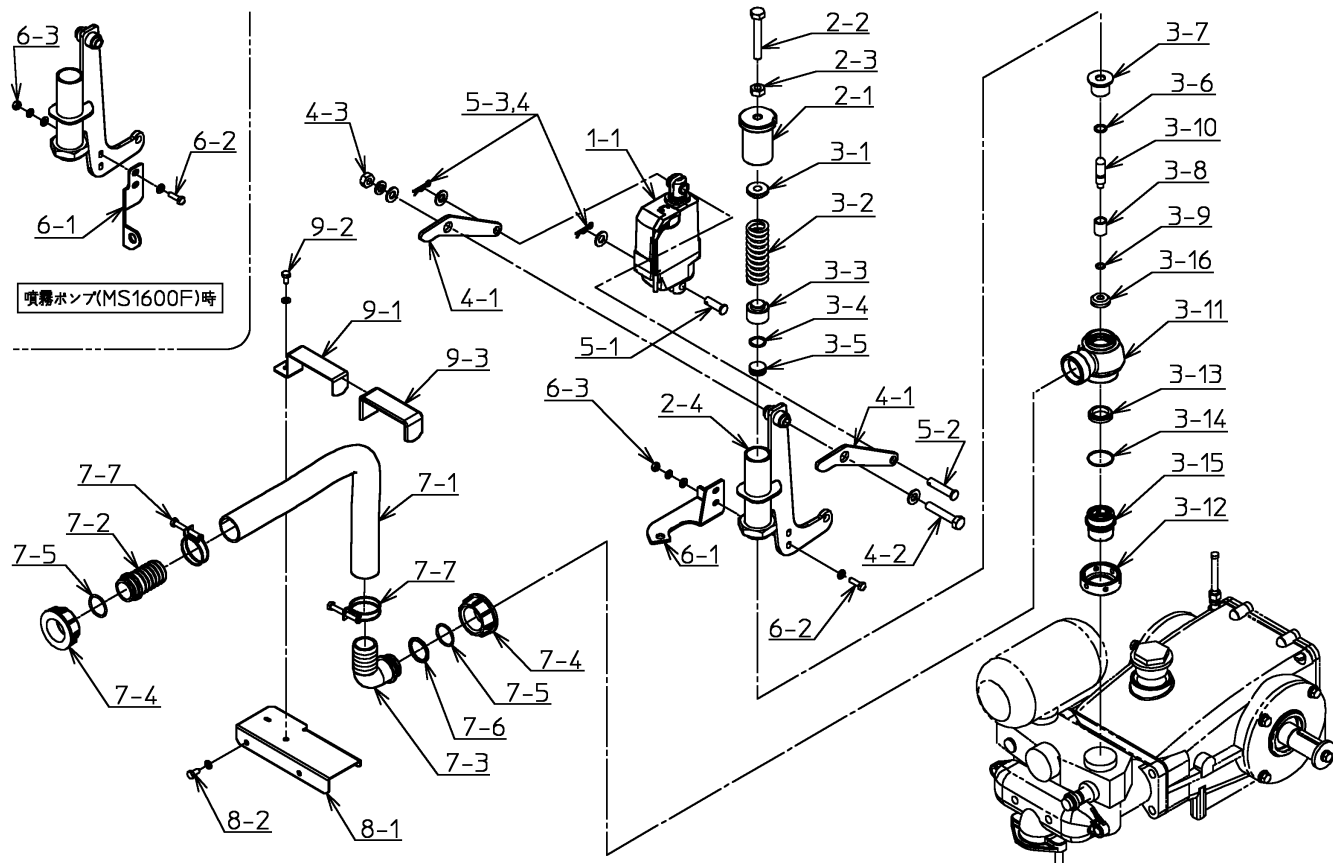


J0-040118 ~ J0-040123

番号	品番	品名	個数	備考
1-1	3M12524-01	ノズル主管右マトメ	1	
1-2	3M08792-03	ノズル主管中マトメ	1	
1-3	3M12525-00	ノズル主管左マトメ	1	
1-4	4B22641-00	主管止ナット	8	
1-5	4B21244-00	平座金	16	
2-1	4M18247-03	枝管マトメ	18	
2-2	4C17892-00	パッキン	18	
3-1	3J05724-06	スイッチノズル	18	
3-2	3J08206-00	ダルマノズル 1.2	18	

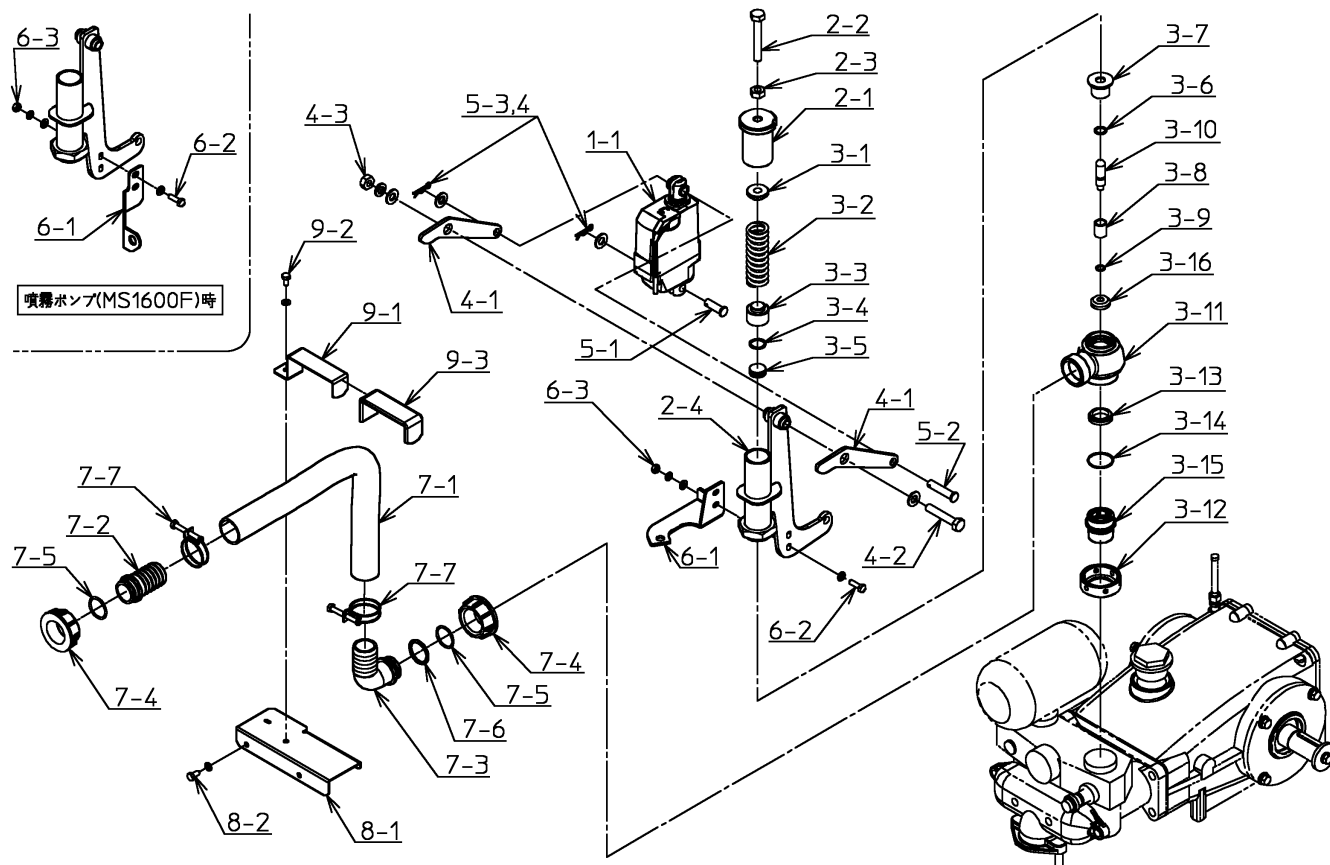


【 調圧弁 】



J0-040118 ~ J0-040123

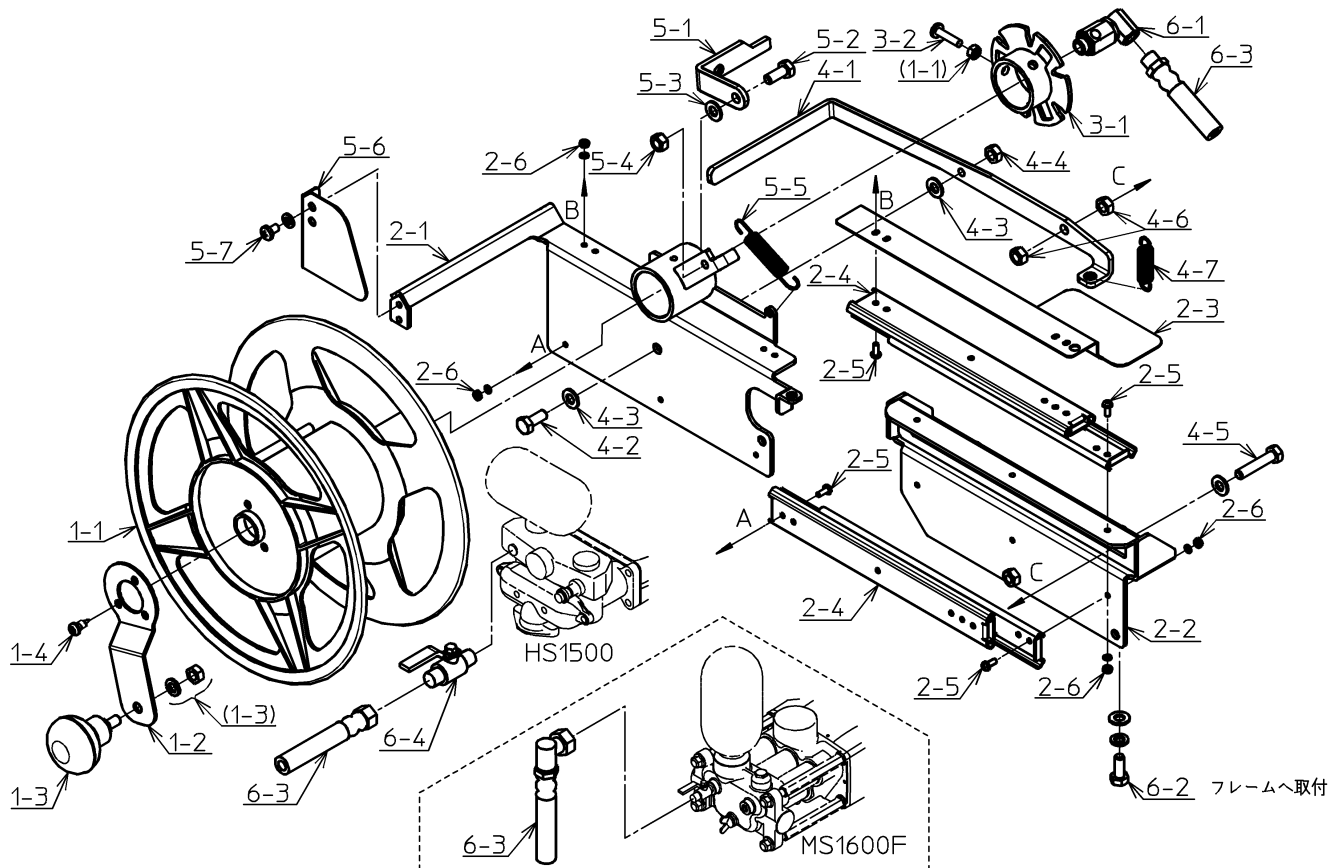
番号	品番	品名	個数	備考
1-1	4B28046-02	リニアアクチュエータ追加工図	1	
2-1	4M29189-00	ピストンヘッドマトメ	1	
2-2	010-6251070	六角ボルト	1	
2-3	020-3051010	六角ナット	1	
2-4	3M12574-00	調圧弁筒マトメ	1	
3-1	4B14074-02	調圧弁バネ押え	1	
3-2	4B14075-01	調圧弁バネ	1	
3-3	4B14076-01	調圧弁バネ受	1	
3-4	060-1101018	Oリング	1	
3-5	4B14077-00	調圧弁スピンドル押え	1	
3-6	060-1101012	Oリング	1	
3-7	4B14078-02	調圧弁ガイド	1	
3-8	4B14079-00	調圧弁ガイドブッシュ	1	
3-9	060-1601009	Oリング	1	
3-10	4B14080-00	調圧弁スピンドル	1	
3-11	3B06959-01	調圧弁本体	1	
3-12	4B14082-02	調圧弁カップリング	1	
3-13	4B14083-02	調圧弁弁座	1	
3-14	060-1121032	Oリング	1	
3-15	4B29354-00	調圧弁カップリング中子	1	
3-16	4B14086-01	調圧弁弁コマ	1	
4-1	4B28080-00	レバー	2	
4-2	010-6051055F	六角ボルト	1	FW付
4-3	020-3051010SF	六角ナット	1	SW,FW付
5-1	050-1751030	頭付ピン	1	
5-2	050-1751045	頭付ピン	1	
5-3	030-0007010	スナップピン	2	
5-4	040-0015210	平座金	2	
6-1	3B13918-00	調圧弁ステー	1	
6-2	010-2050620F	六角ボルト	2	FW付
6-3	020-3050610SF	六角ナット	2	SW,FW付
7-1	091-0332051	サクシオンホース	1	
7-2	4C16313-00	タケノコ	1	
7-3	4C14739-00	90° タケノコ	1	
7-4	4C14740-00	ナット	2	



J0-040118 ~ J0-040123

番号	品番	品名	個数	備考
7-5	4C14741-00	Oリング	2	
7-6	060-1102030	Oリング	1	
7-7	030-0003138	ワイヤバンド	2	
8-1	4B27968-00	ホースステー	1	
8-2	010-2050612S	六角ボルト	2	SW付
9-1	4B27969-01	ホース押工	1	
9-2	010-2050612S	六角ボルト	1	SW付
9-3	4B27971-01	ホース掛カバー-L150	1	

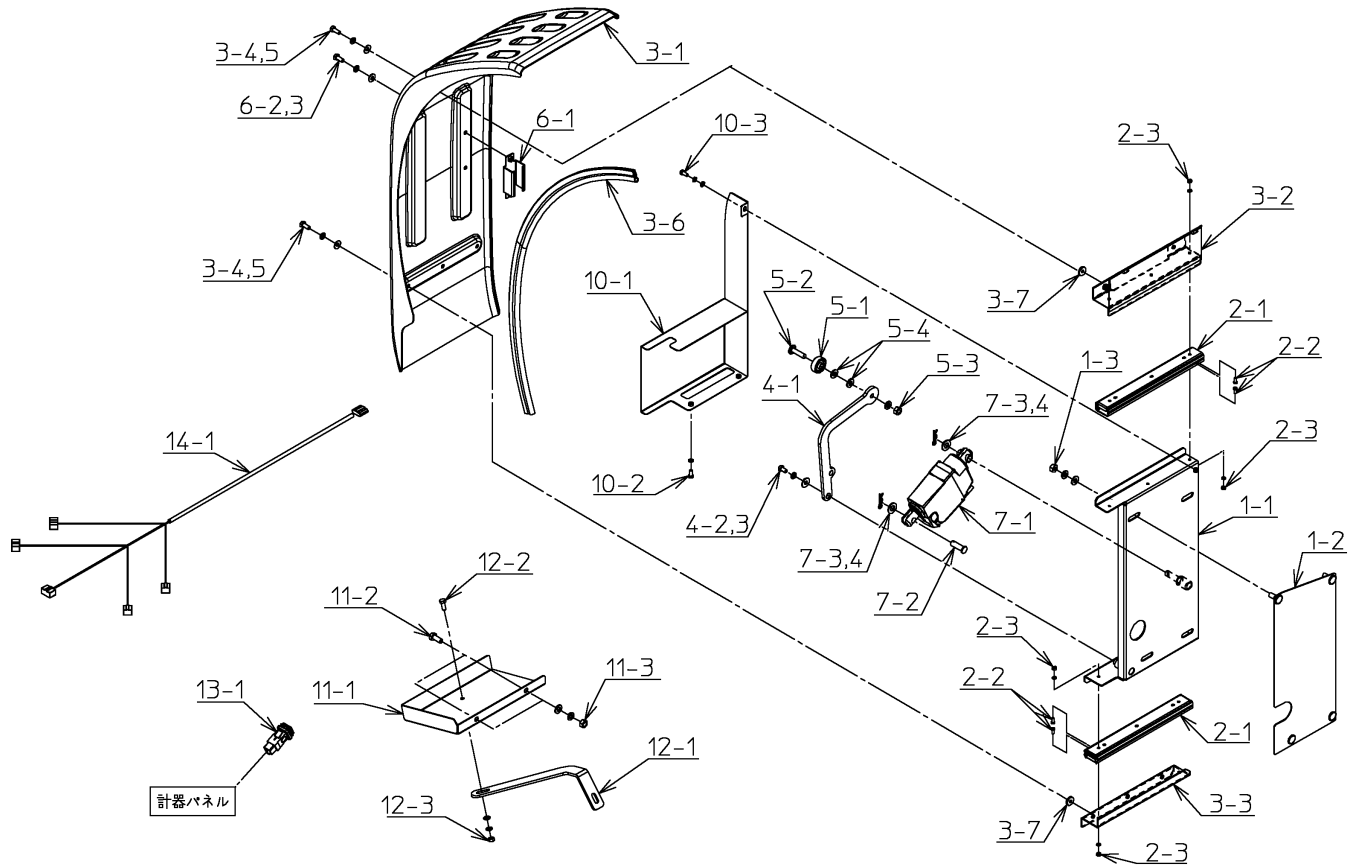
【 巻取器 】



J0-040118 ~ J0-040123

番号	品番	品名	個数	備考
1-1	4J24352-00	巻車組立	1	
1-2	4B26314-00	ハンドル	1	
1-3	4K30022-00	ノブ組立	1	
1-4	4C31248-00	十字穴付ナベドリルネジ	3	
2-1	4M27827-01	ブラケットマトメ	1	
2-2	4M27830-00	ベースマトメ	1	
2-3	4B27835-02	カバー	1	
2-4	4C21652-00	スライドレール	2	
2-5	017-0130410	十字穴付ナベ小ネジ	13	
2-6	020-0030420S	六角ナット	13	SW付
3-1	4M27824-02	ボスマトメ	1	
3-2	017-0130625	十字穴付ナベ小ネジ	3	
4-1	4B27833-00	レバー	1	
4-2	010-2050820	六角ボルト	1	
4-3	040-0015208	平座金	2	
4-4	020-3050810	六角ナット	1	
4-5	010-6050840F	六角ボルト	1	FW付
4-6	020-3050810	六角ナット	2	
4-7	4C20865-00	スプリング	1	
5-1	4B27834-00	レバー	1	
5-2	010-6050820	六角ボルト	1	
5-3	040-0015208	平座金	1	
5-4	020-3050810	六角ナット	1	
5-5	4B00752-00	リターンスプリング	1	
5-6	4B27938-00	カバー	1	
5-7	017-0130610S	十字穴付ナベ小ネジ	2	SW付
6-1	4C24704-00	M型ヨリモドシ金具90°	1	
6-2	010-2050820SF	六角ボルト	3	SW,FW付
6-3	4M27953-00	スプレーホースマトメ	1	HS1500
6-4	4C14754-00	ボールバルブ	1	MS1600F不要

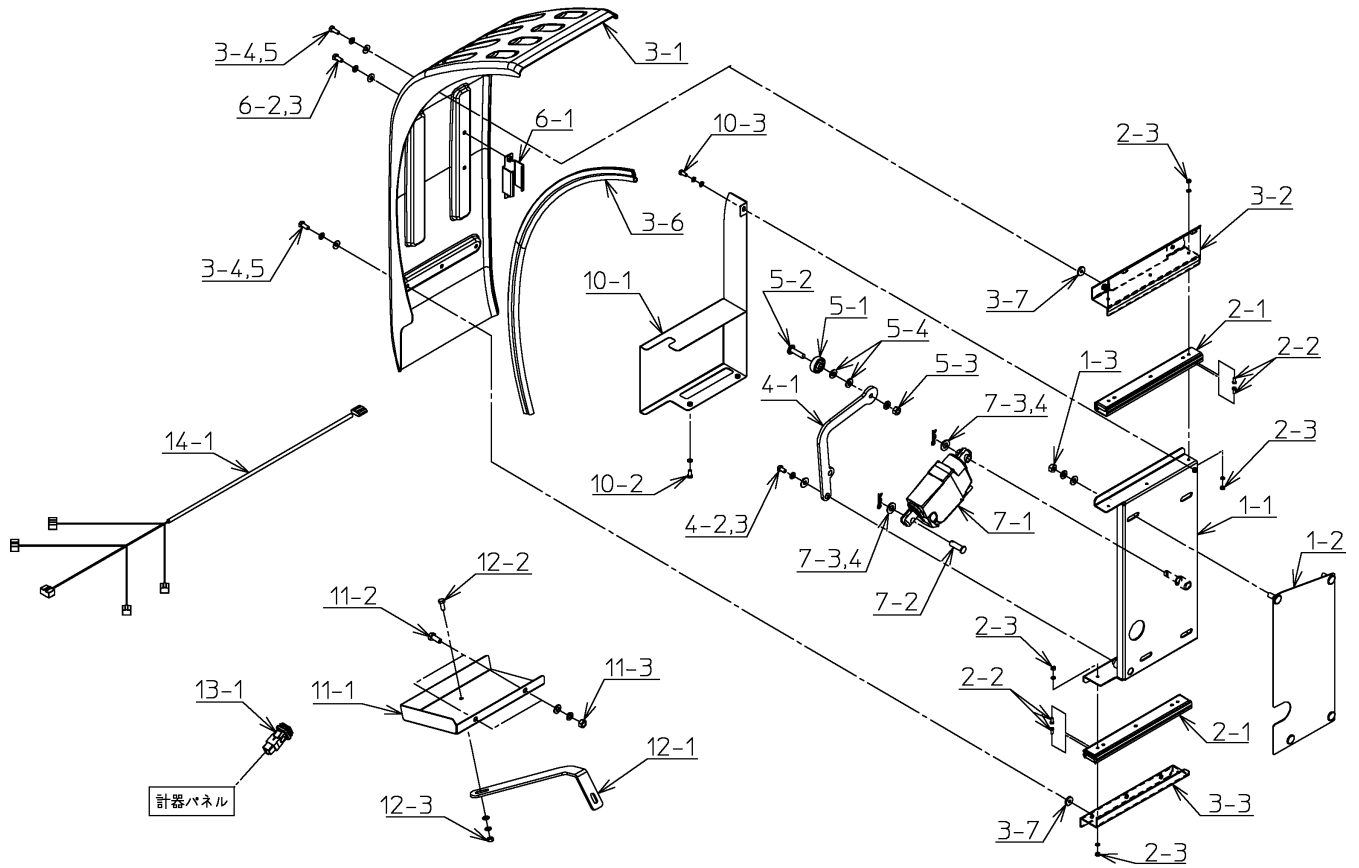
【 電動遮断板右 】



J0-040118 ~ J0-040123

番号	品番	品名	個数	備考
1-1	3M13512-01	遮断板ベース右マトメ	1	
1-2	4B27233-00	遮断板ベース裏板右	1	
1-3	020-0030810SF	六角ナット	4	SW,FW付
2-1	3C11482-00	スライドレール	2	
2-2	017-0130410	十字穴付ナベ小ネジ	12	
2-3	020-0030410S	六角ナット	12	SW付
3-1	2B03161-03	遮断板右	1	
3-2	4M25608-02	ステー上マトメ	1	
3-3	4B25611-02	ステー下	1	
3-4	010-0030616S	六角ボルト	7	SW付
3-5	4C16136-00	平座金	7	
3-6	4B25699-00	トリムシール右	1	
3-7	4C16383-00	パッキン	7	
4-1	4B31020-01	遮断板アーム	1	
4-2	040-0015506	平座金	1	
4-3	010-0030612S	六角ボルト	1	SW付
5-1	4C22647-00	ベストローラー	1	
5-2	018-0130835	溶接ボルト	1	
5-3	020-0030810S	六角ナット	1	SW付
5-4	040-0013208	平座金	2	
6-1	4B27234-00	ローラーガイド	1	
6-2	010-0030616S	六角ボルト	2	SW付
6-3	4C16136-00	平座金	2	
7-1	4B31022-03	リニアアクチュエータ追加工図	1	
7-2	050-1751030	頭付ピン	1	
7-3	040-0015210	平座金	2	
7-4	030-0007010	スナップピン	2	
10-1	3B13513-01	シリンダカバー右	1	
10-2	010-0030512S	六角ボルト	2	SW付
10-3	010-0030512SF	六角ボルト	1	SW,FW付
11-1	4B25619-03	吹抜防止板右	1	
11-2	010-0030820	六角ボルト	2	
11-3	020-0030810SF	六角ナット	2	SW,FW付
12-1	4B27789-00	吹抜防止板ステー右	1	
12-2	010-0030616	六角ボルト	1	

【 電動遮断板右 】

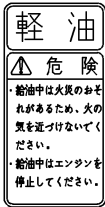


J0-040118 ~ J0-040123

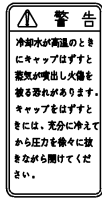
番号	品番	品名	個数	備考
12-3	020-0030610SF	六角ナット	1	SW,FW付
13-1	3J13662-00	小形照光スイッチ(緑)	1	
14-1	4B31493-02	ハーネス遮断板右	1	



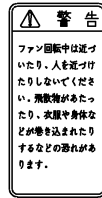
1-1



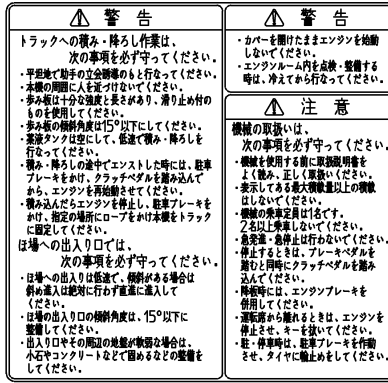
2-1



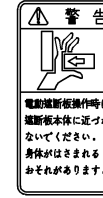
2-2



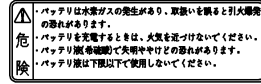
2-3



2-4



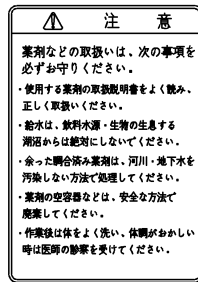
1-2



2-5



3-1

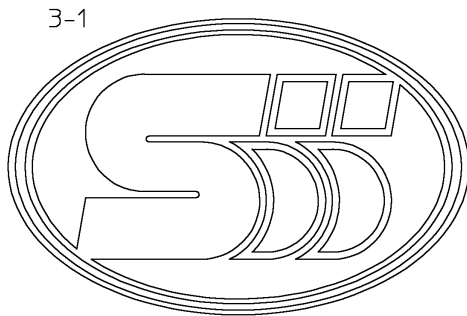
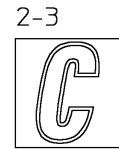
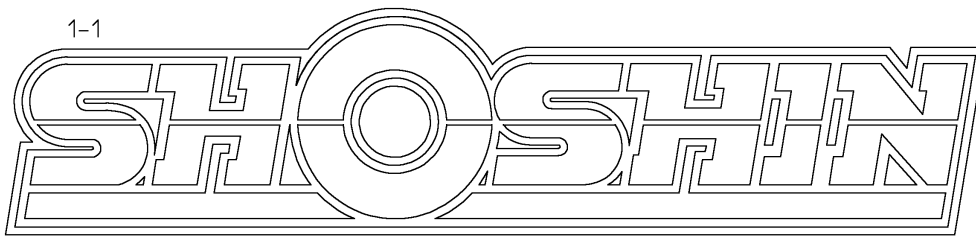


3-2



J0-040118 ~ J0-040123

番号	品番	品名	個数	備考
1-1	4B25758-00	ステッカ(危険/火気・軽油)	1	
1-2	4B26534-00	ステッカ(危険/バッテリーの取扱)	1	
2-1	4B17492-00	ステッカ(警告/冷却水)	1	
2-2	4B17244-00	ステッカ(警告/ファン)	1	
2-3	3B06079-03	ステッカ(警告/トラック)	1	
2-4	4B23076-00	ステッカ(警告/電動遮断板)	1	電動遮断板右
2-5	4B24936-00	ステッカ(警告/格納式ステップ)	1	
3-1	4B12682-01	ステッカ(注意/薬剤の取扱)	1	
3-2	4B25591-00	ステッカ(注意/巻き込み, やけど)	2	



低車高キャビン仕様



タイ仕様

2-1



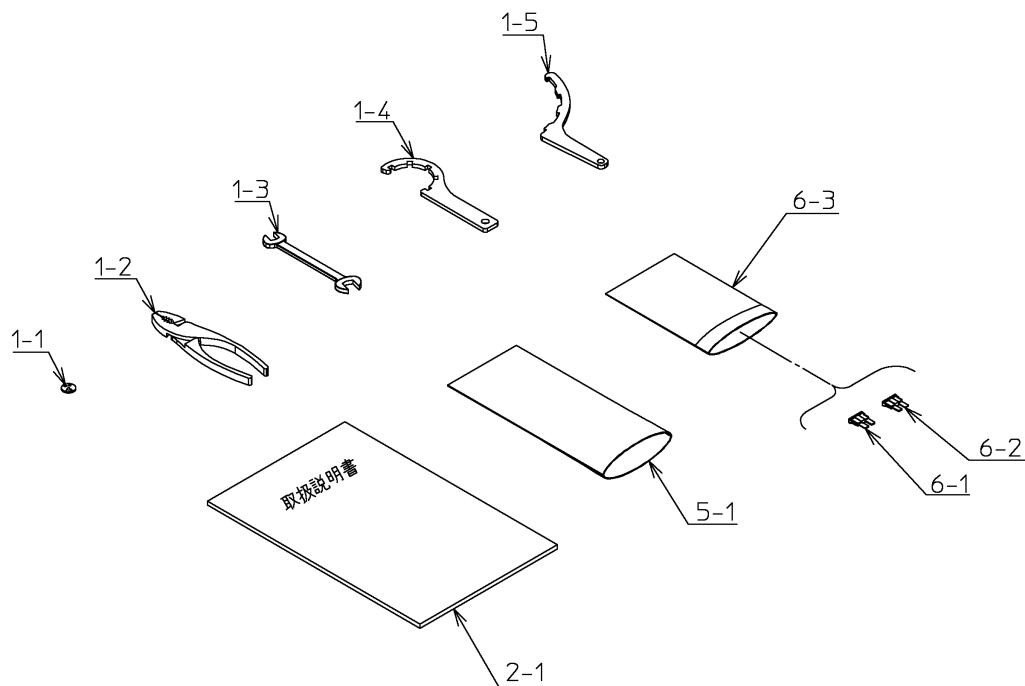
2-2



J0-040118 ~ J0-040123

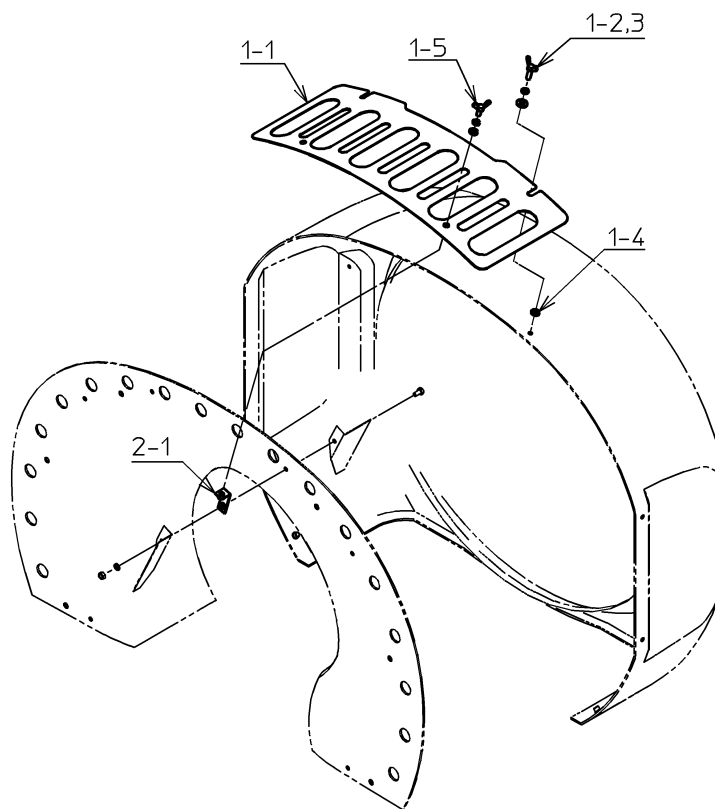
番号	品番	品名	個数	備考
1-1	4B80183-02	ステッカ(SHOSHIN)	2	
2-1	4B32739-00	型式ステッカ(FSC1062AR)	2	キャビン
2-3	4B31921-00	型式ステッカ(C)	2	遮断板
3-1	4B27649-01	ヘッドマーク	1	





J0-040118 ~ J0-040123

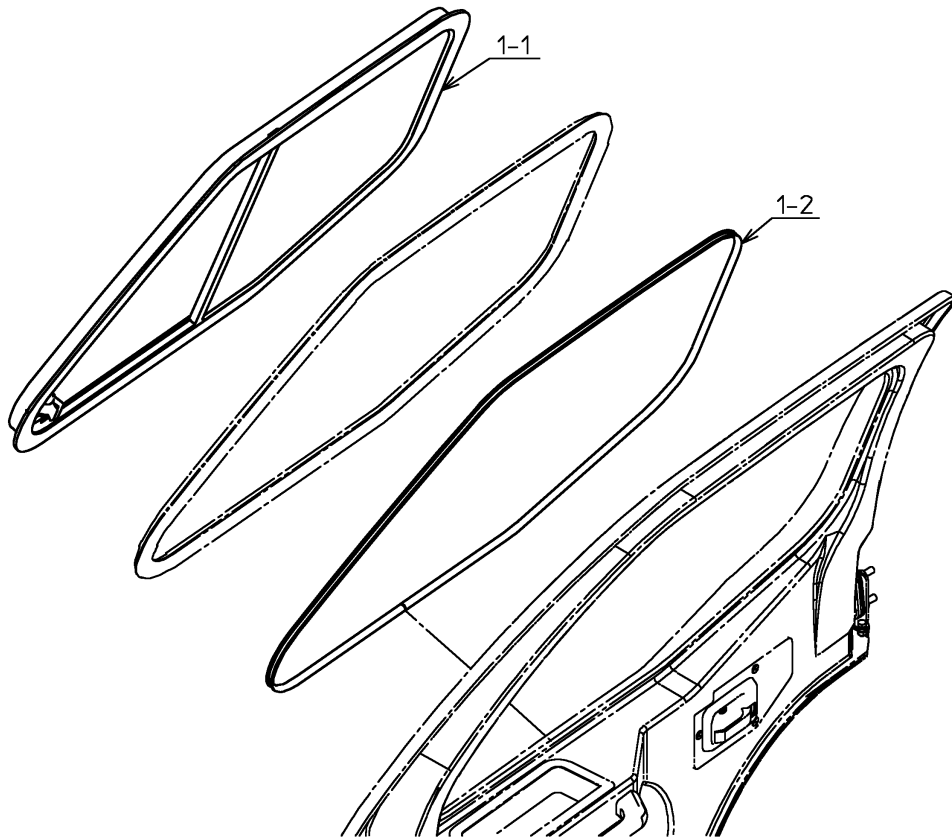
番号	品番	品名	個数	備考
1-1	4J16756-00	セラミック噴板 1.2	10	昭信ノズル
1-2	4C21986-01	プライヤ	1	
1-3	4C26750-00	スパナ(10-13)	1	
1-4	4B21984-00	ナットレンチ	1	
1-5	4B28131-00	ストレナーレンチ	1	
2-1	4B32913-02	取扱説明書	1	
5-1	4C31002-00	エアーキャップ袋	1	
6-1	040-0091210	ブレードヒューズ	1	
6-2	040-0091201	ブレードヒューズ	1	
6-3	4C32856-00	チャック付ポリエチレン袋	1	



J0-040118 ~ J0-040123

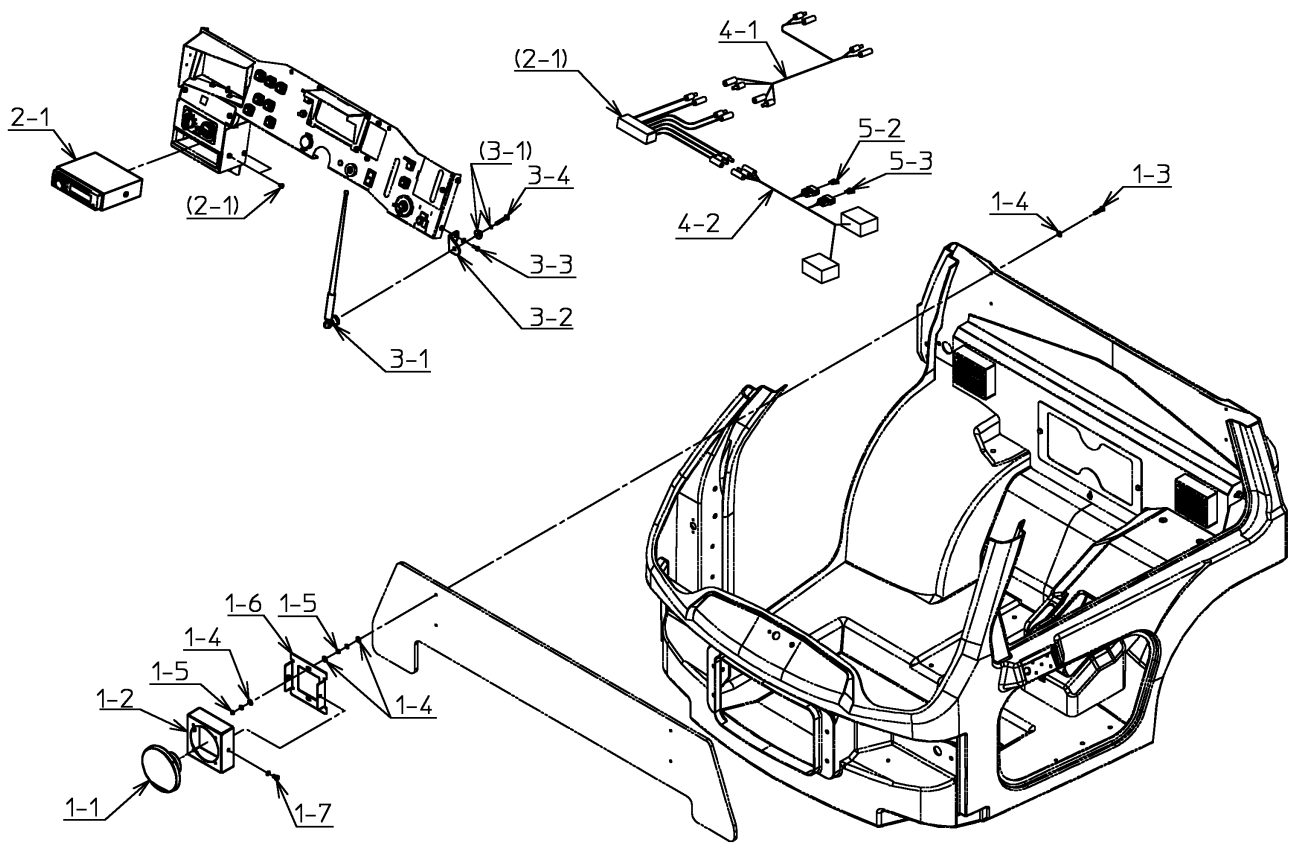
番号	品番	品名	個数	備考
1-1	3B09137-01	風圧板	1	
	3B11475-00	風圧板	1	電動遮断板右
1-2	018-0230830S	蝶ボルト	2	SW付
1-3	4C14725-00	平座金	2	
1-4	040-0013208	平座金	2	
1-5	018-0230820SF	蝶ボルト	2	SW,FW付
2-1	4B19131-00	風圧板ステー	2	

【 ドアサッシ 】



J0-040118 ~ J0-040123

番号	品番	品名	個数	備考
1-1	4J26590-01	ドアサッシ	1	
1-2	093-1315206	ノルシール	1	



J0-040118 ~ J0-040123

番号	品番	品名	個数	備考
1-1	4C23837-01	スピーカ	2	
1-2	4B31347-00	スピーカブラケット	2	
1-3	010-0030630	六角ボルト	4	
1-4	4C16136-00	平座金	16	
1-5	020-0030620S	六角ナット	8	SW付
1-6	4B31348-00	ブラケットベース	2	
1-7	010-0030612S	六角ボルト	4	SW付
2-1	4C20328-00	CDチューナー	1	
3-1	4C23838-00	アンテナ	1	
3-2	4B23817-00	アンテナブラケット	1	
3-3	010-2050616S	六角ボルト	1	SW付
3-4	017-0130640	十字穴付ナベ小ネジ	1	
4-1	4B31142-00	スピーカハーネス	1	
4-2	4B31143-02	電源ハーネス	1	
5-2	040-0091215	ブレードヒューズ	1	
5-3	040-0091210	ブレードヒューズ	1	







