

# PARTS LIST

FS643HR

本社・工場	〒382-0005 長野県須坂市小河原 2 1 5 6 Tel.026-245-1611(代) Fax.026-248-0642(7590)
青森支店	〒038-3800 青森県南津軽郡藤崎町村井 3 6 - 5 Tel.0172-75-2010(代) Fax.0172-75-5420
山形支店	〒999-3776 山形県東根市羽入東 1 - 3 9 Tel.0237-47-3751(代) Fax.0237-47-3753
福島支店	〒096-8047 福島県福島市西中央 3 丁目 2 8 - 1 Tel.024-534-3677(代) Fax.024-533-8388
九州支店	〒861-0138 熊本県熊本市植木町岩野字堂前 6 6 - 2 Tel.096-272-2571(代) Fax.096-272-2572

発行日付 2024年03月04日

本製品については、不断の研究成果を新しい技術として直ちに製品に導入しておりますので、お手元の製品と本書が一致しない場合があります。

本書の表紙に適用できる製造番号が記載されております。お手元の製品の製造番号が該当しない場合は、ご使用できません。

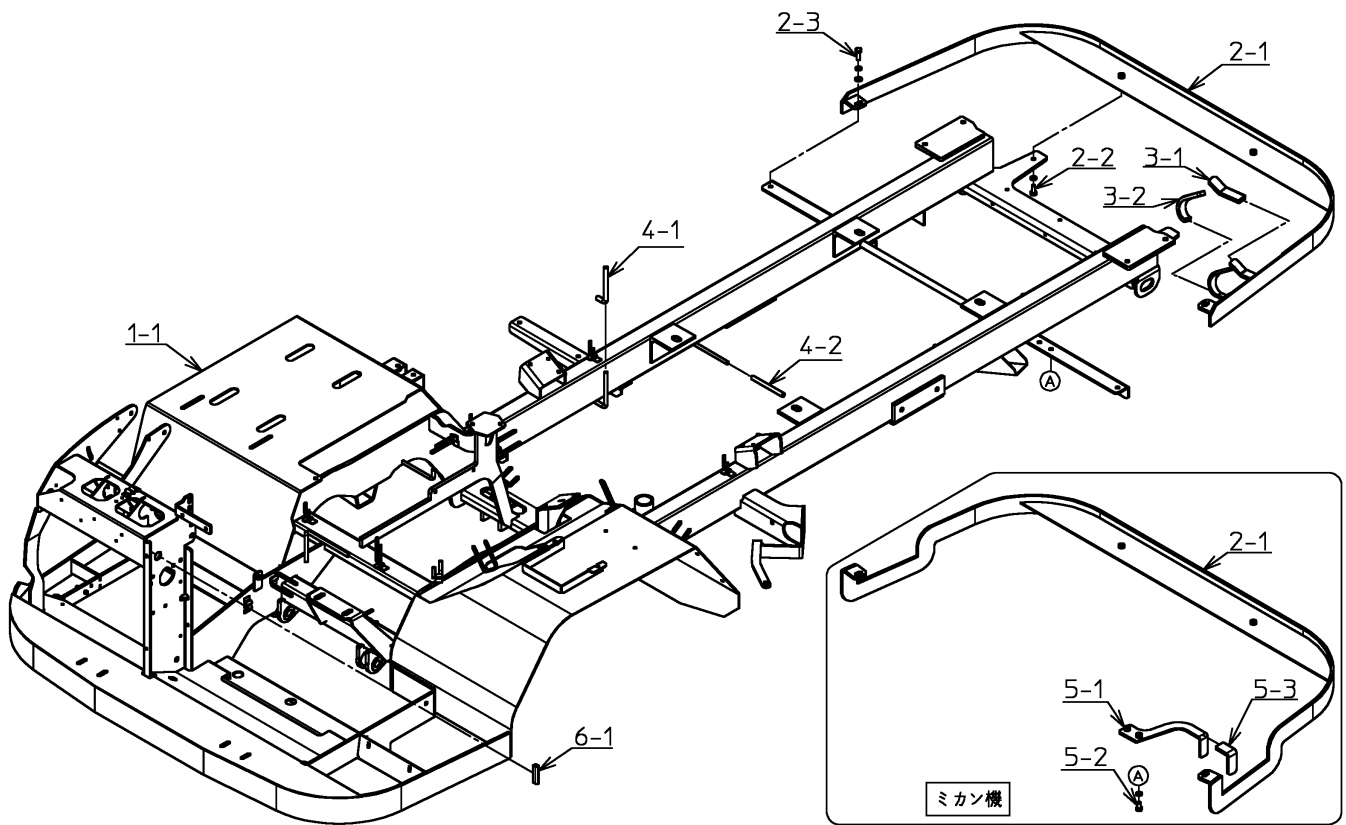
また、装備の違い、オプションなどにより、お手元の製品に該当しない場合があります。

詳しくは、お買い求めの販売店または、表紙に記載してあります本社または各支店まで、お問い合わせください。

# 目次

フレーム(4WS)	1	ノズル	4 4
ボンネット	2	朝顔	4 5
エンジンカバー	4	風洞カバー	4 6
エンジン	6	巻取器	4 7
エアクリーナ、マフラ	7	ステッカ	4 8
ラジエータ	9	付属品	4 9
燃料タンク	1 1	電動遮断板(右)	5 0
走行クラッチ	1 2	連動コック(右)	5 1
中間ミッション	1 3	風圧板	5 2
走行ミッション(4WS)	1 4	ミカンノズル	5 3
フロントアクスル	1 5	ノズルリンク	5 4
リヤアクスル(4WS)	1 7	ミカン朝顔	5 6
タイヤ、ホイール(4WS)	1 8	噴霧ポンプ(MS1000F)	5 7
ブレーキシステム(4WS)	1 9	薬液残量ブザー	5 8
駐車ブレーキ	2 0		
ステアリングシステム	2 1		
4WSシステム	2 3		
変速レバー	2 5		
変速リンク	2 6		
ファンクラッチレバー	2 7		
ファンL-Hレバー	2 8		
スロットル	2 9		
フロア、座席	3 0		
電装品	3 1		
パネル電装品	3 2		
ハーネス	3 3		
計器パネル	3 4		
サイドパネル	3 5		
薬液タンク	3 6		
カクハン	3 7		
噴霧ポンプ	3 8		
給水ポンプ	3 9		
ストレーナ配管	4 0		
散布配管	4 1		
送風機	4 3		

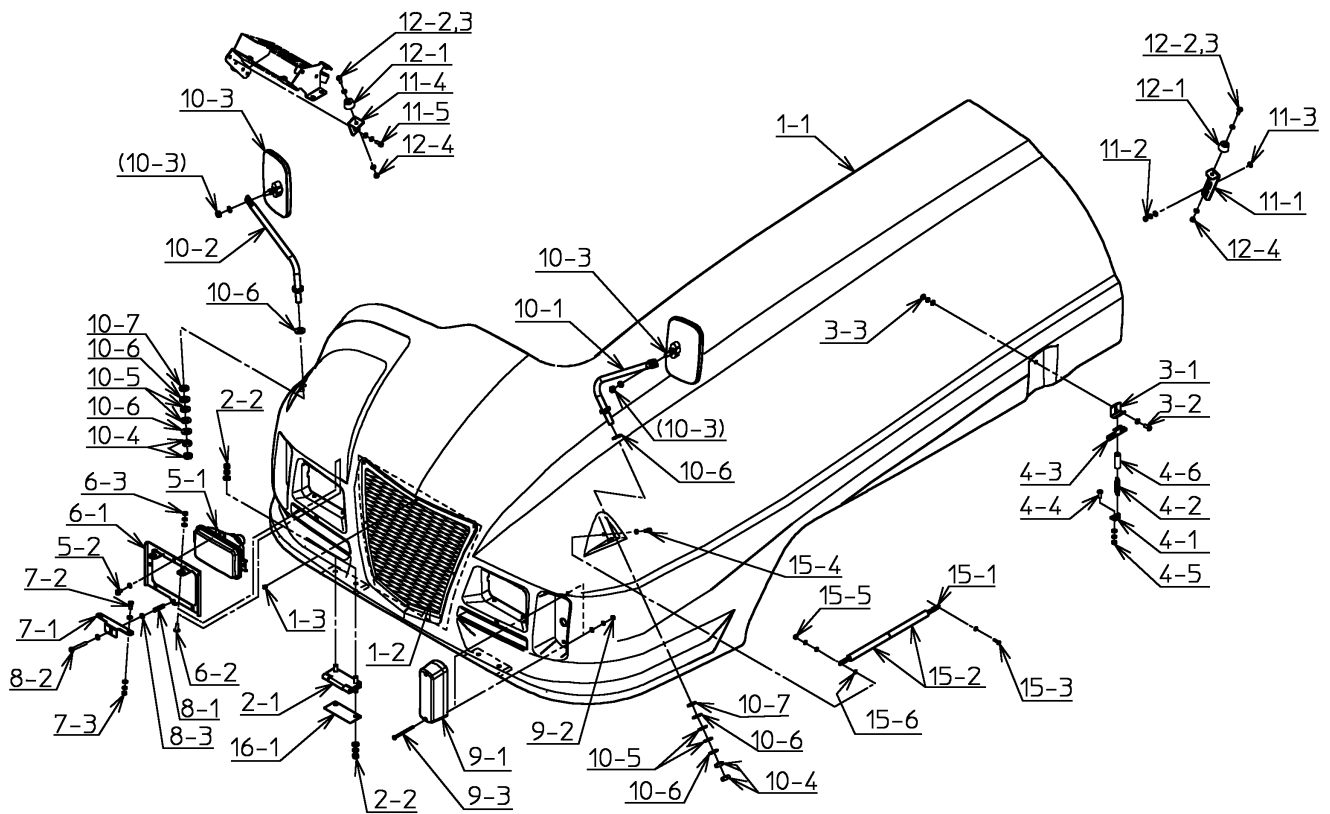
【フレーム (4WS)】



J5-021001 ~ J5-021005

番号	品番	品名	個数	備考
1-1	1M02423-11	フレームマトメ	1	
2-1	3M12792-01	リヤバンパマトメ	1	
	3M13014-00	リヤバンパマトメ	1	ミカン
2-2	010-2050820S	六角ボルト	2	SW付
2-3	010-2050825SF	六角ボルト	2	SW,FW付
3-1	4B14240-01	ホース掛カバー-L100	1	
3-2	4B17953-01	ホース掛カバー-L120	1	
4-1	091-0908014	ビニールチューブ	1	
4-2	091-0908011	ビニールチューブ	1	
5-1	4B29374-01	ホース掛	1	ミカン
5-2	010-2050816S	六角ボルト	2	ミカン SW付
5-3	4B14240-01	ホース掛カバー-L100	1	ミカン
6-1	093-0245005	レギュラートリム	1	

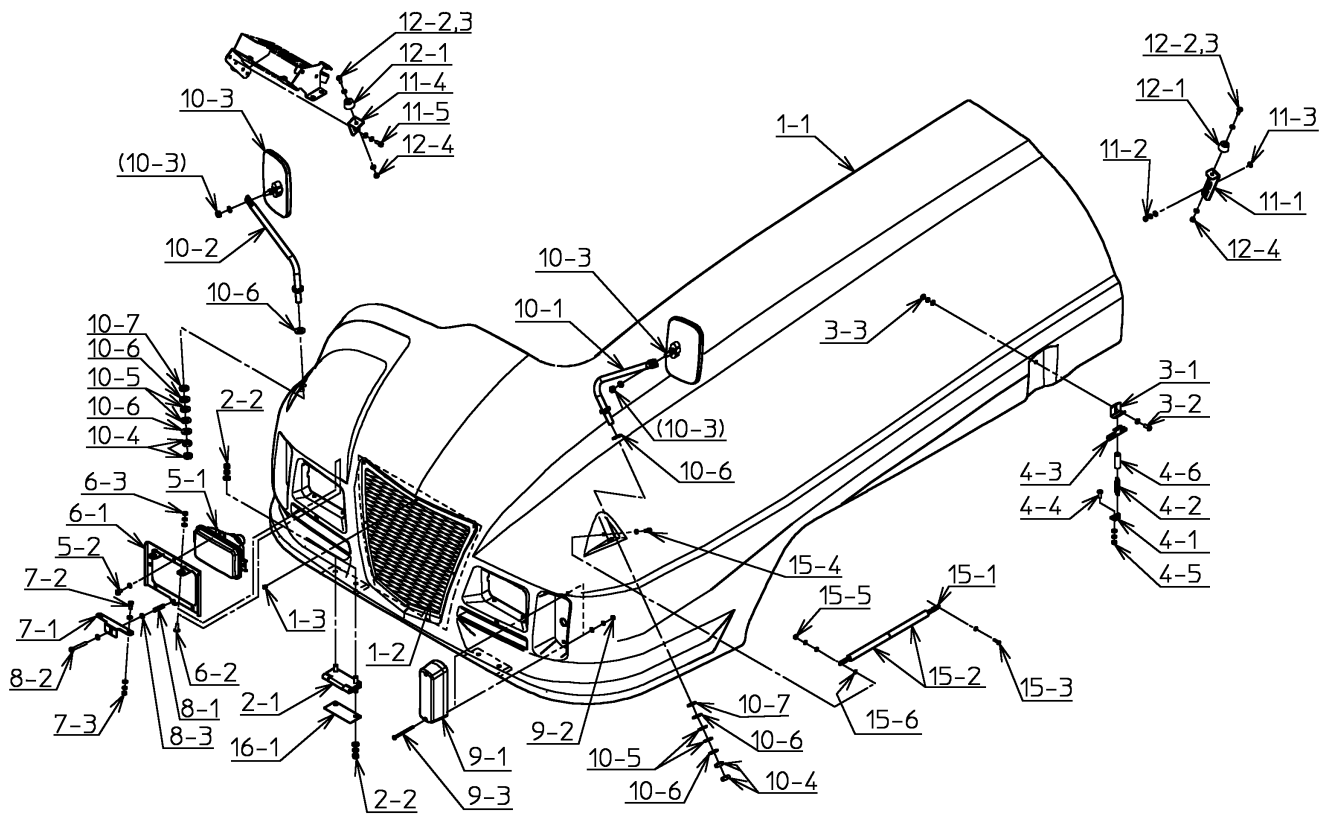
【 ボンネット 】



J5-021001 ~ J5-021005

番号	品番	品名	個数	備考
1-1	4M21715-04	ボンネットマトメ	1	
1-2	3B10087-00	カバーネット	1	
1-3	040-0102506	ブラインドリベット	8	
2-1	4M17044-02	蝶番マトメ	2	
2-2	020-3050810SF	六角ナット	8	SW,FW付
3-1	4B14600-03	金具	1	
3-2	017-0130616F	十字穴付ナベ小ネジ	1	FW付
3-3	020-0030610SF	六角ナット	1	SW,FW付
4-1	4B14601-03	金具	1	
4-2	4C20865-00	スプリング	1	
4-3	4B20373-00	ボンネットキャッチ	1	
4-4	017-0130616	十字穴付ナベ小ネジ	1	
4-5	020-0030610SF	六角ナット	1	SW,FW付
4-6	4C26873-00	スプリングカバー	1	
5-1	3J07776-00	ヘッドランプ	2	
5-2	010-2050612S	六角ボルト	6	SW付
6-1	3B11531-01	ランプブラケット	2	
6-2	018-0130616	溶接ボルト	4	
6-3	020-0030610SF	六角ナット	4	SW,FW付
7-1	4B20912-04	ステー	2	
7-2	013-0030616F	六角穴付スリムヘッド小ネジ	4	FW付
7-3	020-0030610SF	六角ナット	4	SW,FW付
8-1	4C20928-00	スプリング	2	
8-2	017-0130650F	十字穴付ナベ小ネジ	2	FW付
8-3	040-0013206	平座金	2	
9-1	3J09196-00	フロントコンビネーションランプ	2	
9-2	020-0030510SF	六角ナット	4	SW,FW付
9-3	017-0150565	十字穴付ナベ小ネジ	4	
10-1	4M18002-02	ミラーステーマトメ	1	
10-2	4M18003-02	ミラーステーマトメ	1	
10-3	4C14800-00	角型バックミラー-ASSY	2	
10-4	4C20380-00	六角ナット	4	
10-5	030-0001012	皿バネ	4	
10-6	040-0015212	平座金	6	
10-7	4C14853-00	パッキン	2	

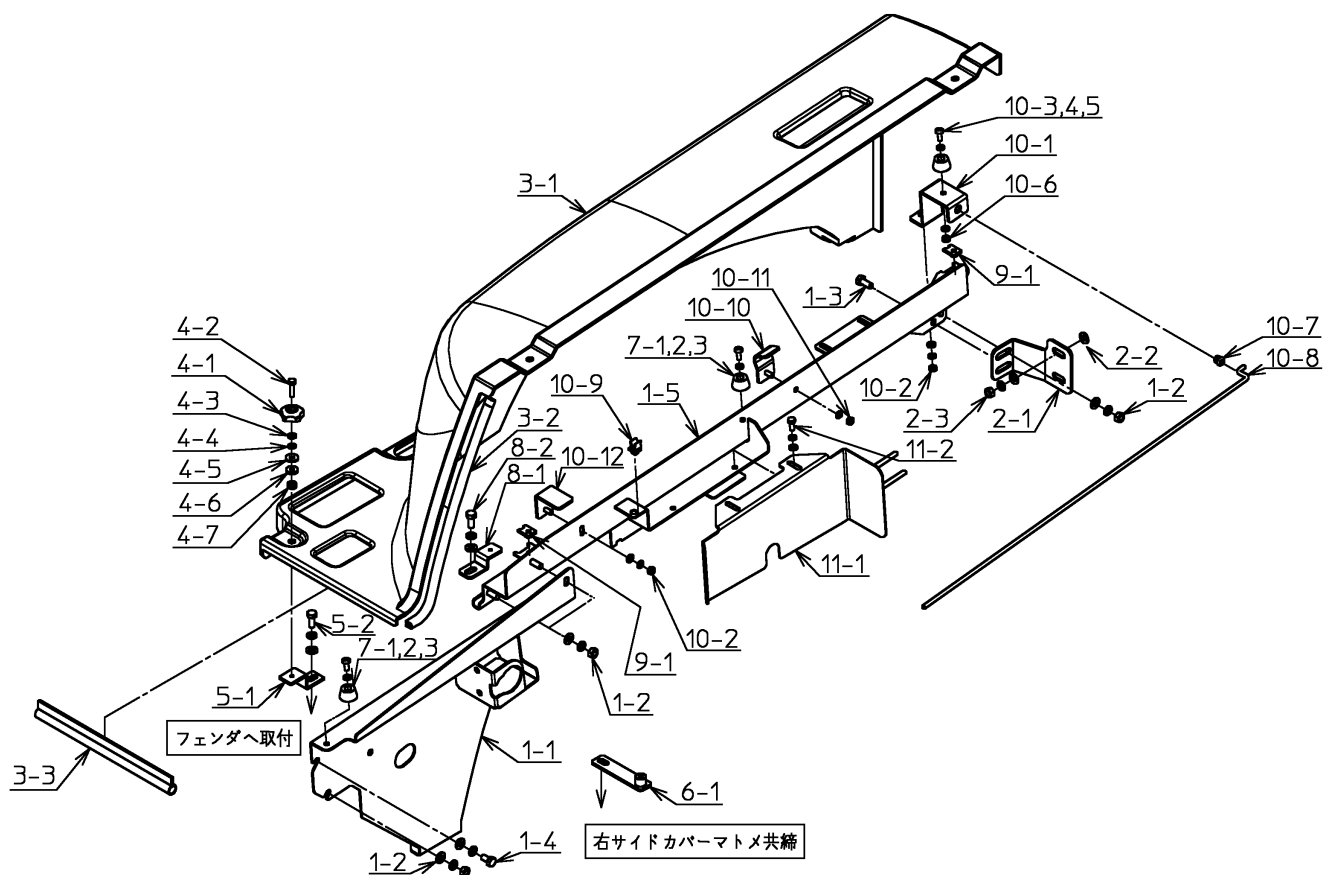
【 ボンネット 】



J5-021001 ~ J5-021005

番号	品番	品名	個数	備考
11-1	4B25537-00	ボンネット受	1	
11-2	020-3050610SF	六角ナット	2	SW,FW付
11-3	040-0015206	平座金	2	
11-4	4B19155-01	ボンネット受	1	
11-5	010-2050616SF	六角ボルト	1	SW,FW付
12-1	4C14727-00	ゴム脚	2	
12-2	017-0130616	十字穴付ナベ小ネジ	2	
12-3	040-0013106	平座金	2	
12-4	020-0030610S	六角ナット	2	SW付
15-1	030-0017124	チェーン	1	
15-2	091-0912027	ビニールチューブ	2	
15-3	010-2050516SF	六角ボルト	1	SW,FW付
15-4	017-0130516F	十字穴付ナベ小ネジ	1	FW付
15-5	020-3050510SF	六角ナット	1	SW,FW付
15-6	040-0015205	平座金	1	
16-1	4B20823-00	スペーサ	2	

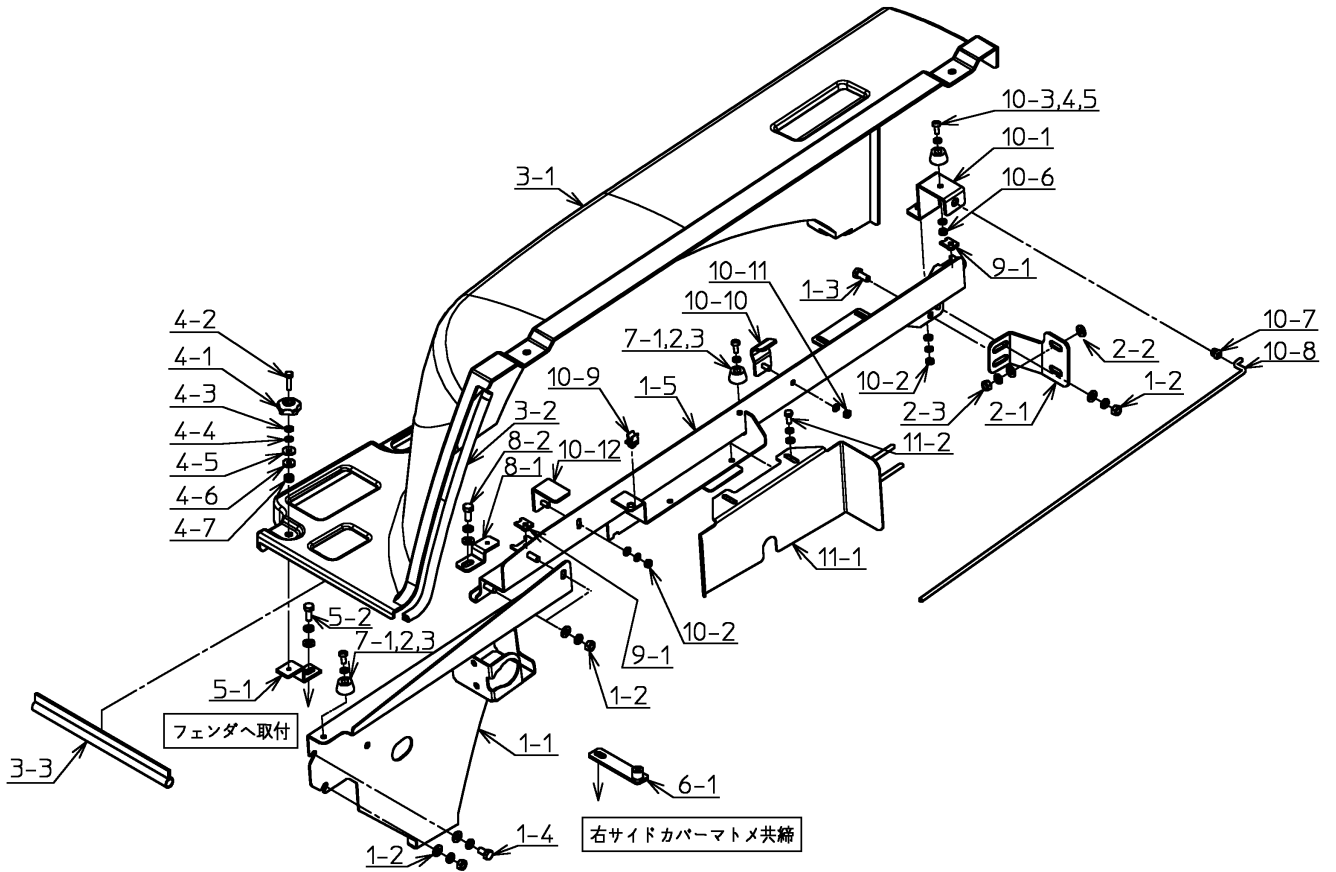
【 エンジンカバー 】



J5-021001 ~ J5-021005

番号	品番	品名	個数	備考
1-1	4M29686-05	サイドパネルマトメ	1	
1-2	020-3050810SF	六角ナット	5	SW,FW付
1-3	010-2050820	六角ボルト	1	
1-4	010-2050816SF	六角ボルト	1	SW,FW付
1-5	3M13252-01	センタービームマトメ	1	
2-1	3B09370-04	ステー	1	
2-2	040-0015208	平座金	2	
2-3	020-3050810SF	六角ナット	2	SW,FW付
3-1	2B03349-06	エンジン右カバー	1	
3-2	093-0244038	レギュラートリム	1	
3-3	093-0452028	トリムシール(C型)	1	
4-1	4C17903-01	スーパーノブ	5	
4-2	010-2050625	六角ボルト	5	
4-3	040-0015206	平座金	5	
4-4	040-0025006	バネ座金	5	
4-5	040-0015506	平座金	5	
4-6	4C16383-00	パッキン	5	
4-7	4C26567-00	グロメット	5	
5-1	4B28834-00	ステー	1	
5-2	010-2050820SF	六角ボルト	1	SW,FW付
6-1	4M28837-00	ステーマトメ	1	
7-1	4C14727-00	ゴム脚	2	
7-2	017-0130616	十字穴付ナベ小ネジ	2	
7-3	040-0013106	平座金	2	
8-1	4B29389-00	ステー	1	
8-2	010-2050820SF	六角ボルト	1	SW,FW付
9-1	030-0016006	クリップナット	2	
10-1	4B29873-00	ボンネット受	1	
10-2	020-3050610SF	六角ナット	2	SW,FW付
10-3	4C14727-00	ゴム脚	1	
10-4	017-0130616	十字穴付ナベ小ネジ	1	
10-5	040-0013106	平座金	1	
10-6	020-0030610S	六角ナット	1	SW付
10-7	4C16889-00	ロッド,スナップ	1	
10-8	4B20378-01	スタンド	1	

【 エンジンカバー 】

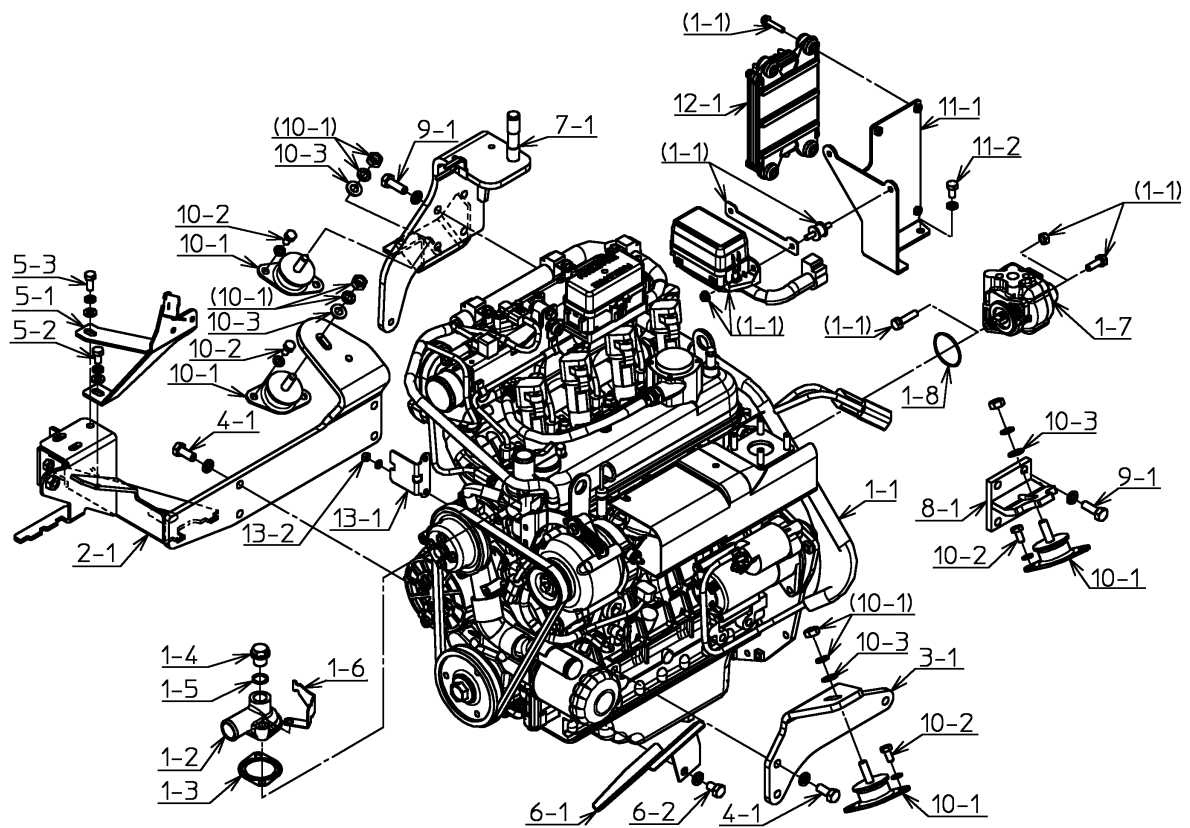


J5-021001 ~ J5-021005

番号	品番	品名	個数	備考
10-9	4C17057-00	ボンネット棒ブラケット	1	
10-10	4B19689-01	ボンネットガイド	1	
10-11	020-3050610S	六角ナット	1	SW付
10-12	4B30708-00	ボンネットガイド	1	
11-1	4M30146-00	カバーマトメ	1	
11-2	010-2050616SF	六角ボルト	2	SW,FW付



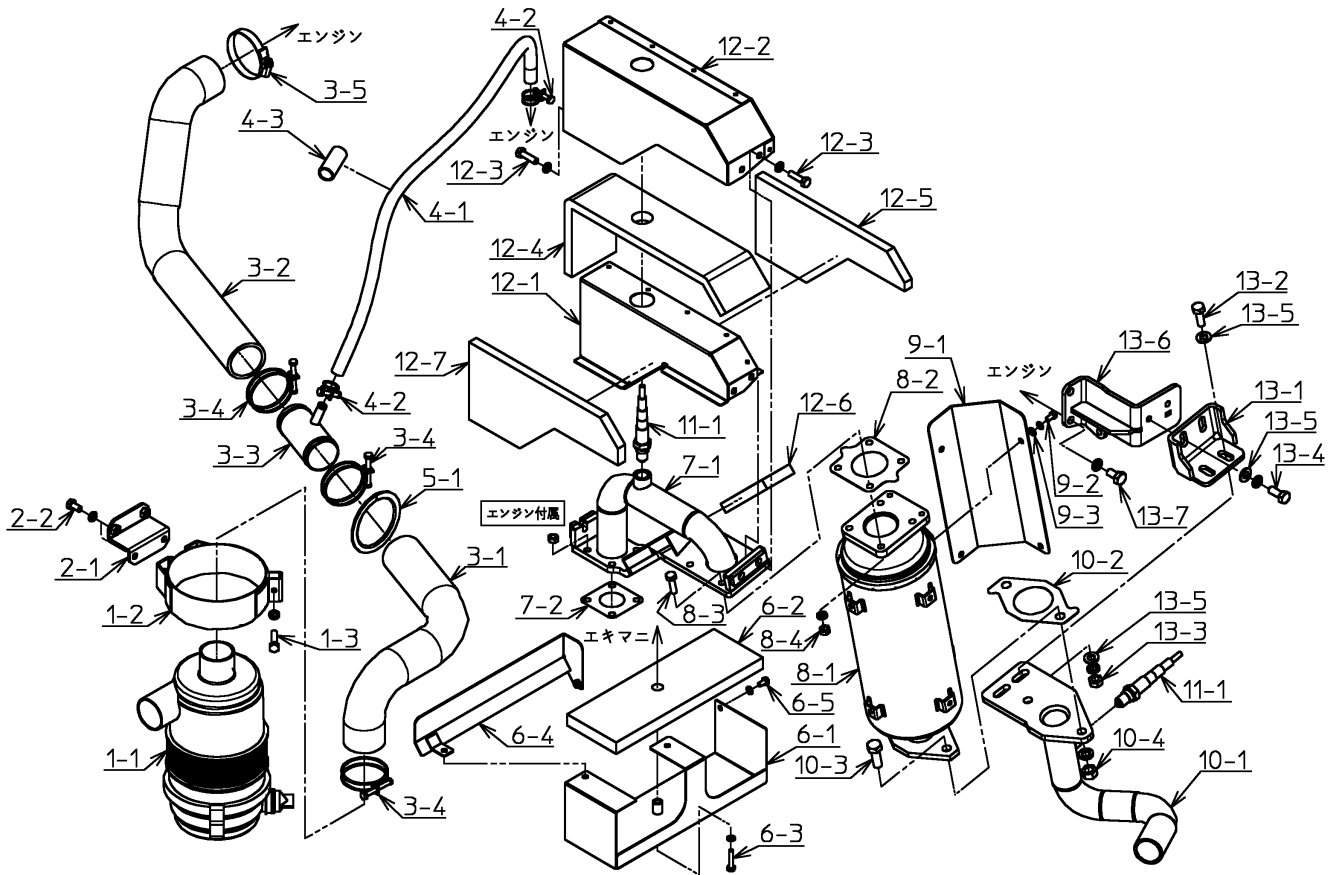
【 エンジン 】



J5-021001 ~ J5-021005

番号	品番	品名	個数	備考
1-1	4F28664-03	エンジン	1	
1-2	4C28957-00	サーモスタットカバー	1	
1-3	4C28958-00	ガスケット	1	
1-4	4C28959-00	プラグ	1	
1-5	4C28960-00	パッキン	1	
1-6	4B29435-01	ステー	1	
1-7	4F29737-00	油圧ポンプ	1	
1-8	4F29738-00	Oリング	1	
2-1	3M12895-02	エンジンサポート右マトメ	1	
3-1	4B28877-01	エンジンサポート左	1	
4-1	010-6151025S	六角ボルト	7	SW付
5-1	3M12896-02	レバーベースサポートマトメ	1	
5-2	010-2050816SF	六角ボルト	1	SW,FW付
5-3	010-2050820SF	六角ボルト	1	SW,FW付
6-1	3B12897-03	オイル受	1	
6-2	010-2151016S	六角ボルト	2	SW付
7-1	3M12899-00	ミッションサポート右マトメ	1	
8-1	4M28887-00	ミッションサポート左マトメ	1	
9-1	010-6051030S	六角ボルト	8	SW付
10-1	030-0011207	エバーマウント	4	
10-2	010-2050816S	六角ボルト	8	SW付
10-3	040-0015210	平座金	4	
11-1	3B12900-04	ECUベース	1	
11-2	010-2050816S	六角ボルト	2	SW付
12-1	4F28780-00	ECU	1	
13-1	4B30415-00	カブラステー	1	
13-2	020-3050610S	六角ナット	2	SW付

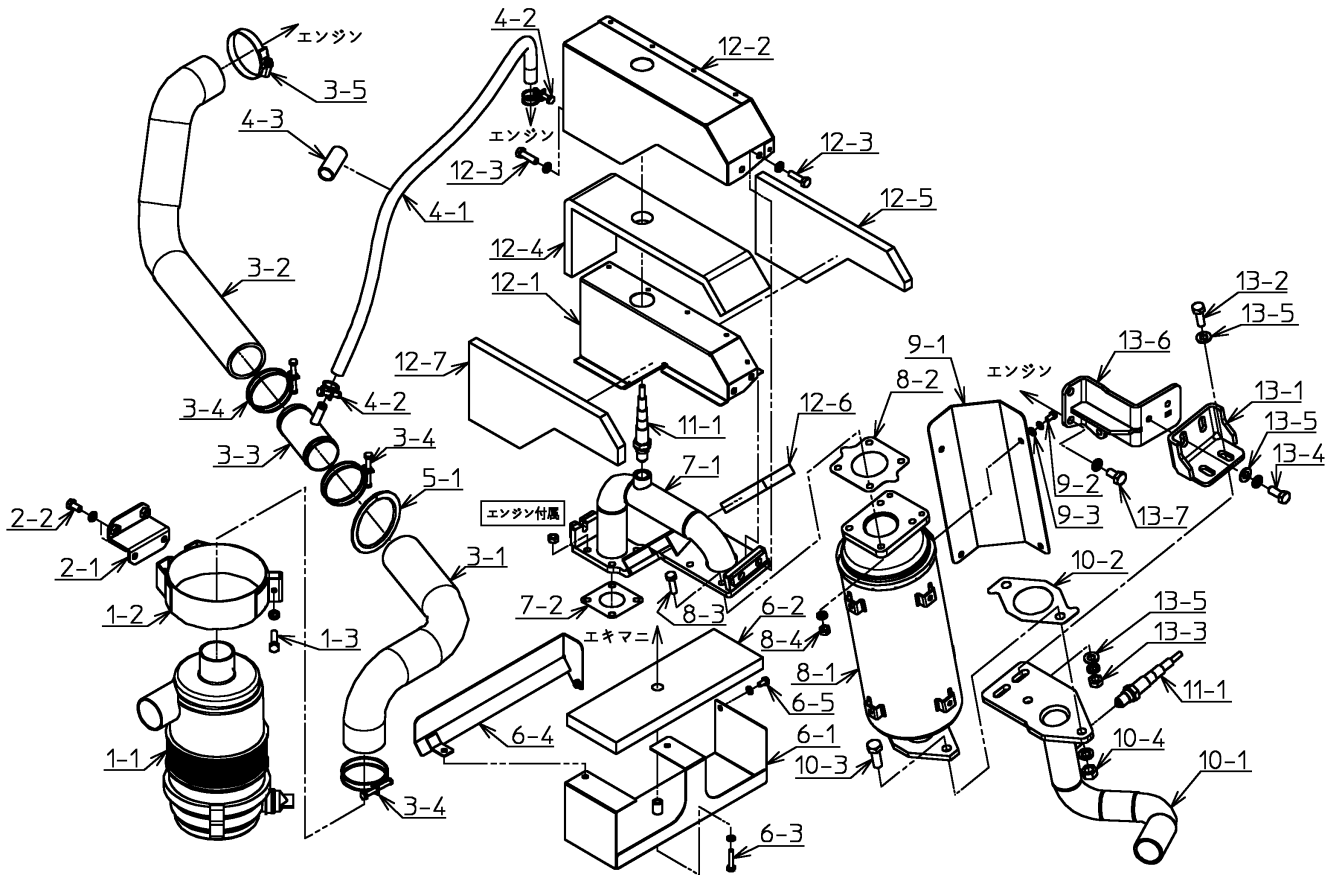
【エアクリーナ、マフラ】



J5-021001 ~ J5-021005

番号	品番	品名	個数	備考
1-1	4F24675-00	エアクリーナ	1	
1-2	4F24676-00	エアクリーナバンド	1	
1-3	010-2050835S	六角ボルト	1	SW付
2-1	4B28888-01	エアクリーナステー	1	
2-2	010-2050816S	六角ボルト	4	SW付
3-1	4B27999-00	エアホース	1	
3-2	3B12534-00	エアホース	1	
3-3	4F28667-00	パイプ	1	
3-4	030-0003163	ワイヤバンド	3	
3-5	4C30582-00	ホースバンド	1	
4-1	091-0612074	耐油ホース	1	
4-2	030-0003120	ワイヤバンド	2	
4-3	091-0919005	ビニールチューブ	1	
5-1	093-0242023	レギュラートリム	1	
6-1	4M28933-01	断熱材ホルダマトメ	1	
6-2	4J28919-00	断熱材	1	
6-3	010-0080630S	六角ボルト	1	SW付
6-4	4M32926-00	遮熱板マトメ	1	
6-5	010-0030612S	六角ボルト	1	SW付
7-1	3M12903-07	マフラパイプマトメ	1	
7-2	4F28670-00	ガスケット	1	
8-1	4F28668-00	マフラ	1	
8-2	4F28676-00	ガスケット	1	
8-3	010-0080830	六角ボルト	4	
8-4	020-0080810S	六角ナット	4	SW付
9-1	4B28891-01	マフラカバー	1	
9-2	010-0080612S	六角ボルト	4	SW付
9-3	040-0013206	平座金	4	
10-1	3M12905-04	排気パイプマトメ	1	
10-2	4F28677-00	ガスケット	1	
10-3	010-0081235	六角ボルト	2	
10-4	020-0081210S	六角ナット	2	SW付
11-1	4F28671-00	センサ	2	
12-1	4M28956-03	インナボックスマトメ	1	
12-2	4M28955-02	アウトボックスマトメ	1	

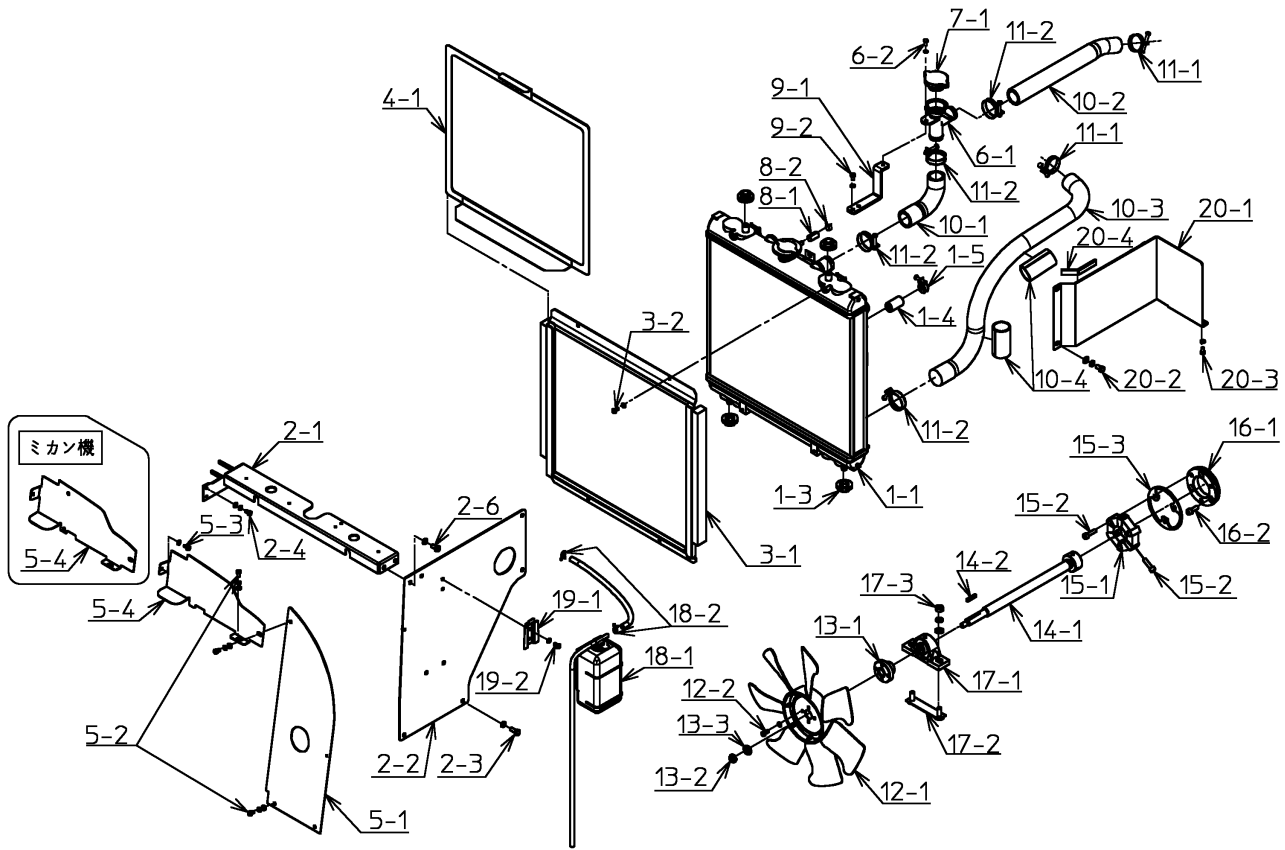
【エアクリーナ、マフラ】



J5-021001 ~ J5-021005

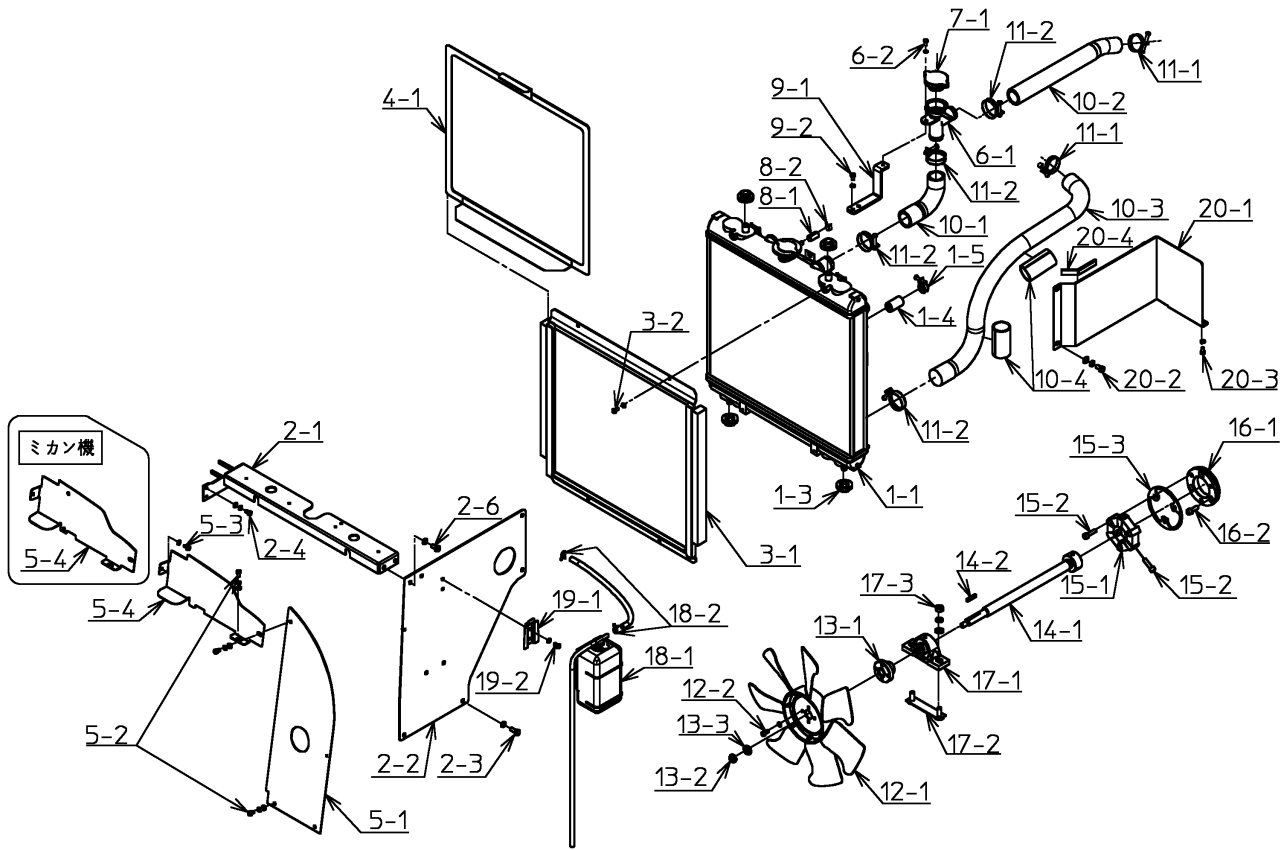
番号	品番	品名	個数	備考
12-3	010-0080830S	六角ボルト	4	SW付
12-4	4J29051-00	断熱材1	1	
12-5	4J29075-00	断熱材2	1	
12-6	4J29076-00	断熱材3	1	
12-7	4J29083-00	断熱材4	1	
13-1	4B29740-02	マフラスター1	1	
13-2	010-0081030	六角ボルト	2	
13-3	020-0081010S	六角ナット	2	SW付
13-4	010-0081025S	六角ボルト	2	SW付
13-5	040-0013210	平座金	6	
13-6	4M29743-01	マフラスター2マトメ	1	
13-7	010-6151025S	六角ボルト	2	SW付

【ラジエータ】



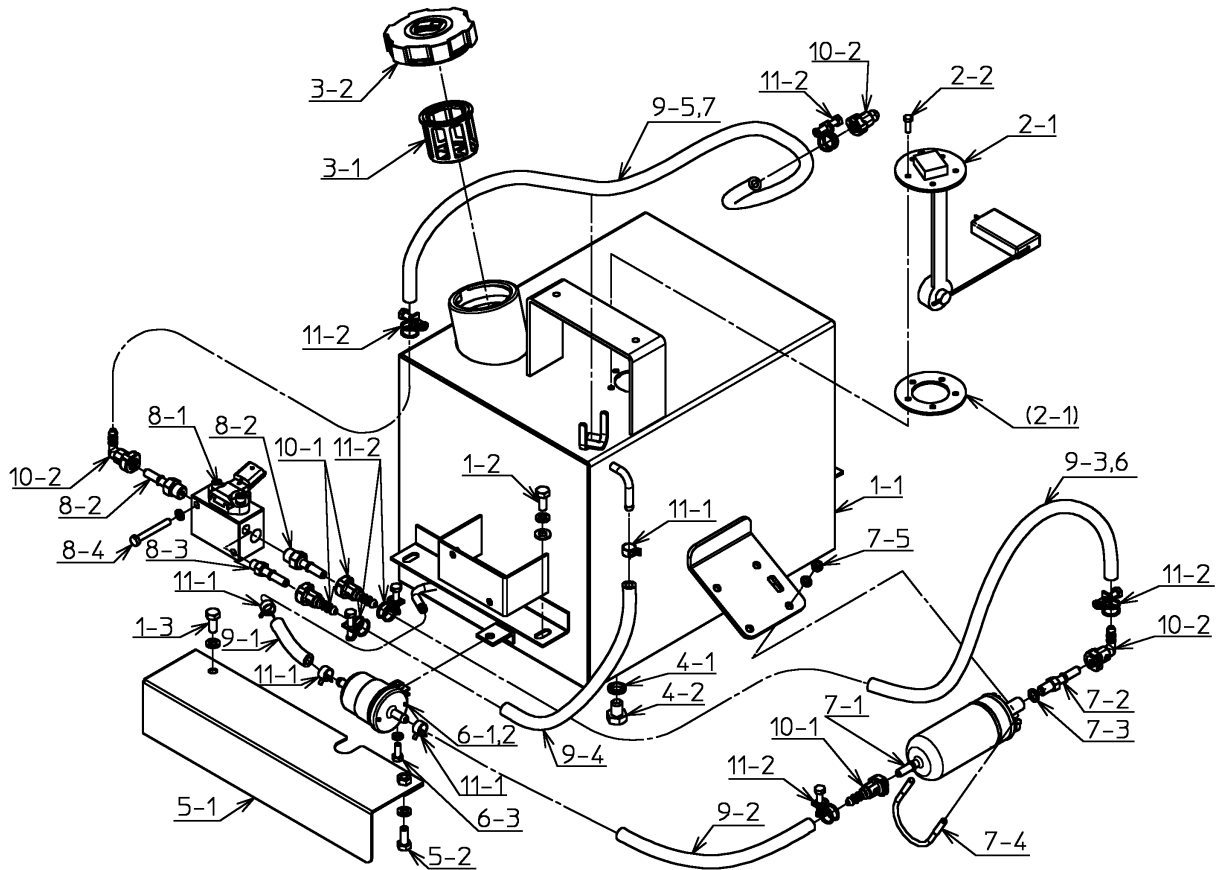
J5-021001 ~ J5-021005

番号	品番	品名	個数	備考
1-1	4F24729-00	ラジエータ	1	
1-3	4F17905-00	ラジエータマウント	4	
1-4	4F18668-00	キャップ	1	
1-5	030-0003123	ワイヤバンド	1	
2-1	3M12840-01	ラジエータホルダマトメ	1	
2-2	3B12839-00	ラジエータホルダ2	1	
2-3	010-2050820S	六角ボルト	2	SW付
2-4	010-2050612SF	六角ボルト	2	SW,FW付
2-6	010-2050816S	六角ボルト	2	SW付
3-1	4M31966-00	ラジエータカバー枠マトメ	1	
3-2	010-2050612S	六角ボルト	4	SW付
4-1	3M09332-04	ラジエータカバーマトメ	1	
5-1	4B28656-05	プレート	1	
5-2	010-2050612SF	六角ボルト	4	SW,FW付
5-3	010-2050612S	六角ボルト	1	SW付
5-4	4B19733-03	鋼板	1	
	4B29218-00	プレート	1	ミカンノズル
6-1	3M09271-00	ラジエータパイプマトメ	1	
6-2	010-2050612S	六角ボルト	1	SW付
7-1	4C32838-00	ラジエータキャップ	1	
8-1	4C19663-00	キャップ	1	
8-2	040-0071125	バネ式ホースクランプ	1	
9-1	4B19734-02	ラジエータホースステー	1	
9-2	010-2050612S	六角ボルト	2	SW付
10-1	3B10535-01	ラジエータホース	1	
10-2	4B17572-00	ラジエータホース	1	
10-3	3B08561-01	ラジエータホース	1	
10-4	091-1438008	ビニールチューブ(切込あり)	2	
11-1	030-0003140	ワイヤバンド	2	
11-2	4C30744-00	ワイヤバンド	4	
12-1	4F17965-00	ファン	1	
12-2	010-2050616S	六角ボルト	4	SW付
13-1	4B19389-01	冷却ファンボス	1	
13-2	028-0551020	U-ナット(並型)	1	
13-3	4B19304-01	カラー	1	



J5-021001 ~ J5-021005

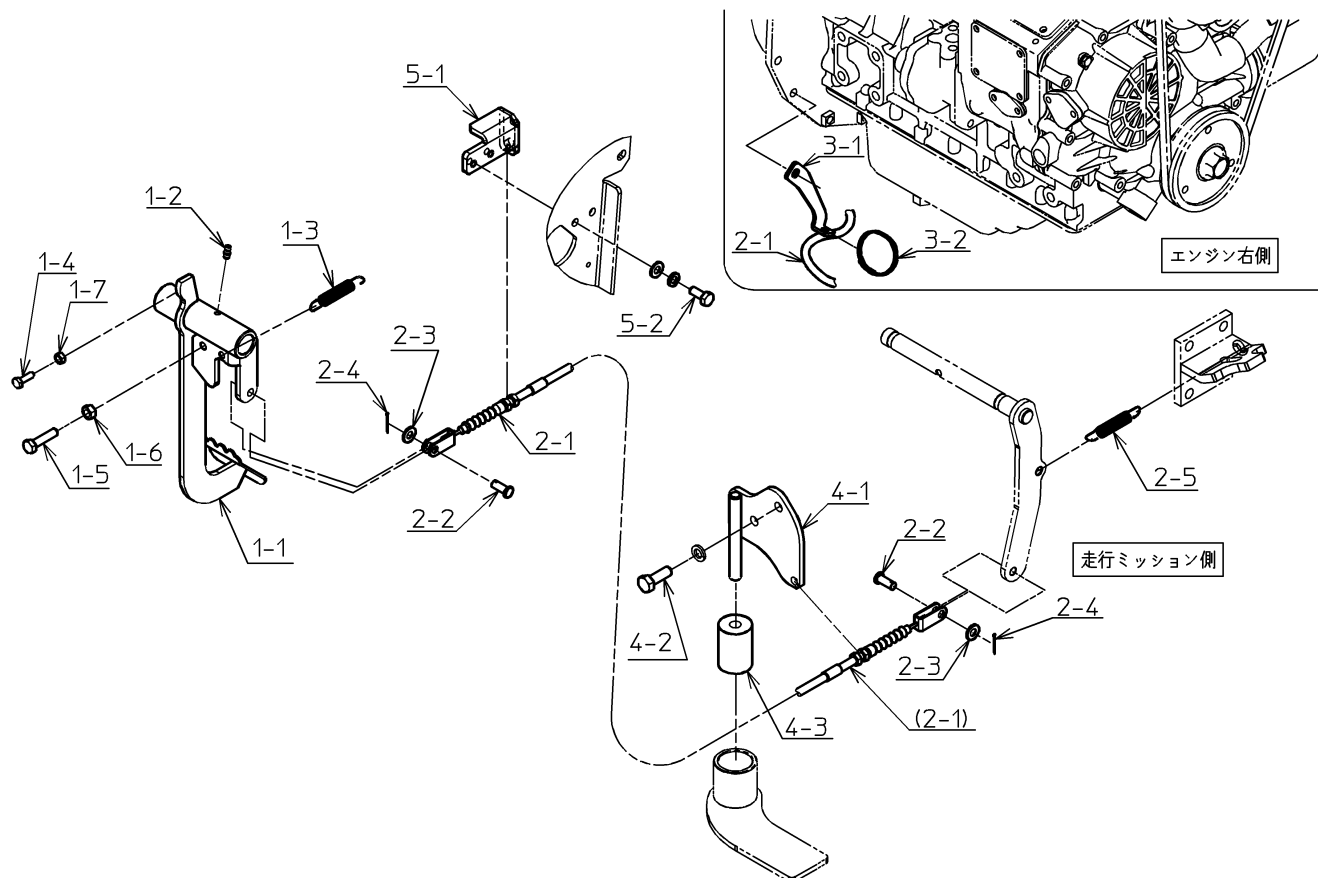
番号	品番	品名	個数	備考
14-1	4M19737-02	冷却ファンシャフトマトメ	1	
14-2	050-0310530	平行キー	1	
15-1	4C17148-00	センタフレックスカップリング	1	
15-2	012-8070830	六角穴付ボルト	6	
15-3	4B19738-01	スペーサ	1	
16-1	4B19390-00	カップリングフランジ	1	
16-2	012-8070825S	六角穴付ボルト	3	SW付
17-1	076-0112017	ピロー形玉軸受ユニット	1	
17-2	4B19739-00	プレートボルト	1	
17-3	020-3051010SF	六角ナット	2	SW,FW付
18-1	4B29410-00	リザーブタンク追加工図	1	
18-2	4F19256-00	ホースクランプ	2	
19-1	4F14823-00	リザーブタンクステー	1	
19-2	010-2050612S	六角ボルト	2	SW付
20-1	4M30779-00	バッテリーカバーマトメ	1	
20-2	010-2050816SF	六角ボルト	2	SW,FW付
20-3	010-2050612S	六角ボルト	2	SW付
20-4	093-0242010	レギュラートリム	1	



J5-021001 ~ J5-021005

番号	品番	品名	個数	備考
1-1	2M03336-06	燃料タンクマトメ	1	
1-2	010-2050820SF	六角ボルト	3	SW,FW付
1-3	010-2050820S	六角ボルト	1	SW付
2-1	3J13283-00	標準型タンクユニット	1	
2-2	010-2050516	六角ボルト	5	
3-1	4C30105-01	フィルタ	1	
3-2	4C30106-00	キャップ	1	
4-1	4C83057-00	シールワッシャ	1	
4-2	010-2051216	六角ボルト	1	
5-1	4M28697-01	フィルタカバーマトメ	1	
5-2	010-2050820S	六角ボルト	1	SW付
6-1	4F28674-00	フューエルフィルタ	1	
6-2	4F28675-00	フィルタバンド	1	
6-3	010-2050616S	六角ボルト	1	SW付
7-1	4F28672-00	フューエルポンプ	1	
7-2	4F28680-00	配管継手	1	
7-3	4F28681-00	ガスケット	1	
7-4	050-1606040	Uボルト(一般鋼管用)	2	
7-5	020-3050610S	六角ナット	4	SW付
8-1	4F28673-00	燃料マニホルド	1	
8-2	4F28678-00	配管継手	2	
8-3	4F28679-00	配管継手	1	
8-4	010-2050650S	六角ボルト	2	SW付
9-1	091-3008011	燃料ホース	1	
9-2	091-3008025	燃料ホース	1	
9-3	091-3008056	燃料ホース	1	
9-4	091-3008025	燃料ホース	1	
9-5	091-3008115	燃料ホース	1	
9-6	091-0815050	コルゲートチューブ	1	
9-7	091-0815110	コルゲートチューブ	1	
10-1	3C13737-00	グローバルコネクタ	3	
10-2	3C13736-00	グローバルコネクタ	3	
11-1	040-0071125	バネ式ホースクランプ	4	
11-2	030-0003115	ワイヤバンド	6	

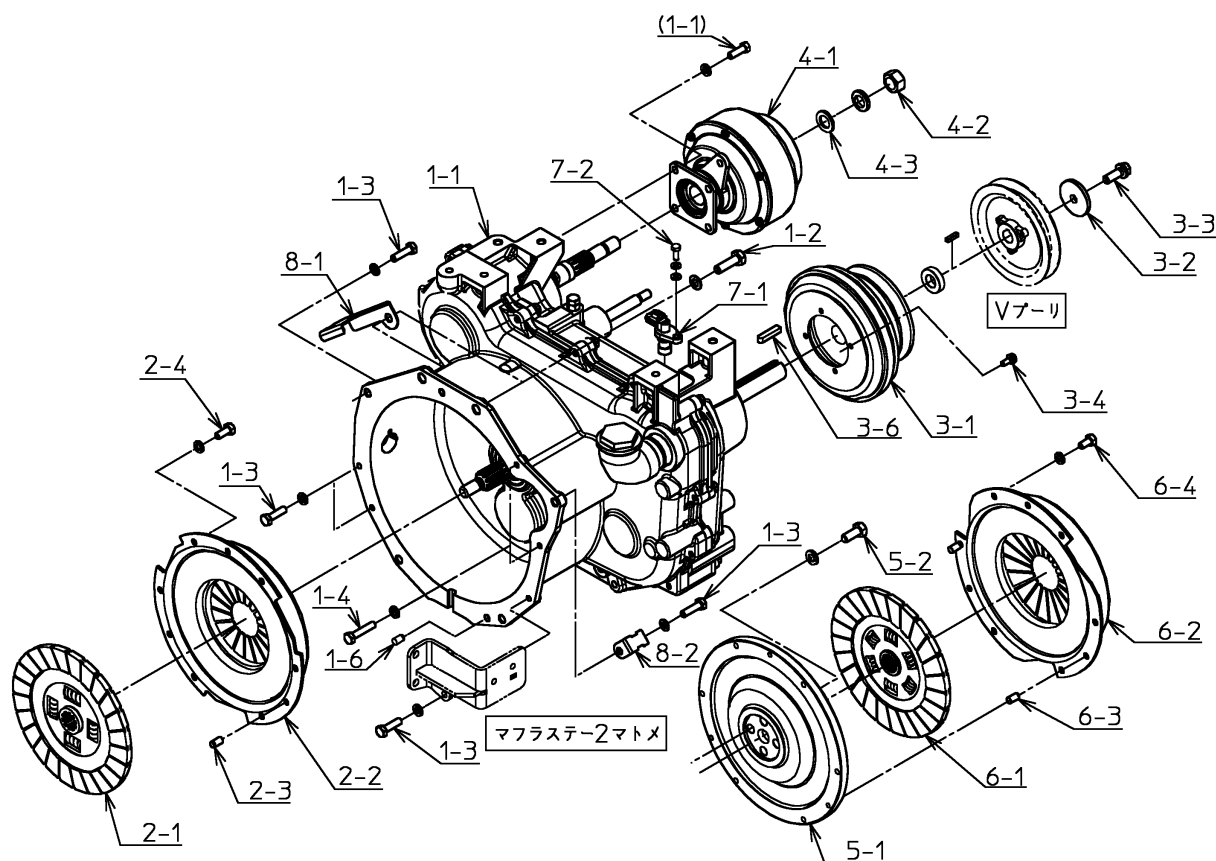
# 【 走行クラッチ 】



J5-021001 ~ J5-021005

番号	品番	品名	個数	備考
1-1	3M10131-02	クラッチペダルマトメ	1	
1-2	030-0002012	グリスニップル	1	
1-3	4B00752-00	リターンスプリング	1	
1-4	010-2250620	六角ボルト	1	
1-5	010-2050835	六角ボルト	1	
1-6	020-3050810	六角ナット	1	
1-7	020-3050610	六角ナット	1	
2-1	4J19181-03	走行クラッチワイヤ	1	
2-2	050-1750820	頭付ピン	2	
2-3	040-0015208	平座金	2	
2-4	050-1002020	割ピン	2	
2-5	4B00752-00	リターンスプリング	1	
3-1	4B29758-00	ステー	1	
3-2	030-0004003	SKバインダ	1	
4-1	4M22187-00	エンジン振止ステーマトメ	1	
4-2	010-2051030S	六角ボルト	2	SW付
4-3	4C19993-00	防振ゴム	1	
5-1	4B25633-00	ワイヤホルダ	1	
5-2	010-2050820SF	六角ボルト	2	SW,FW付

【 中間ミッション 】

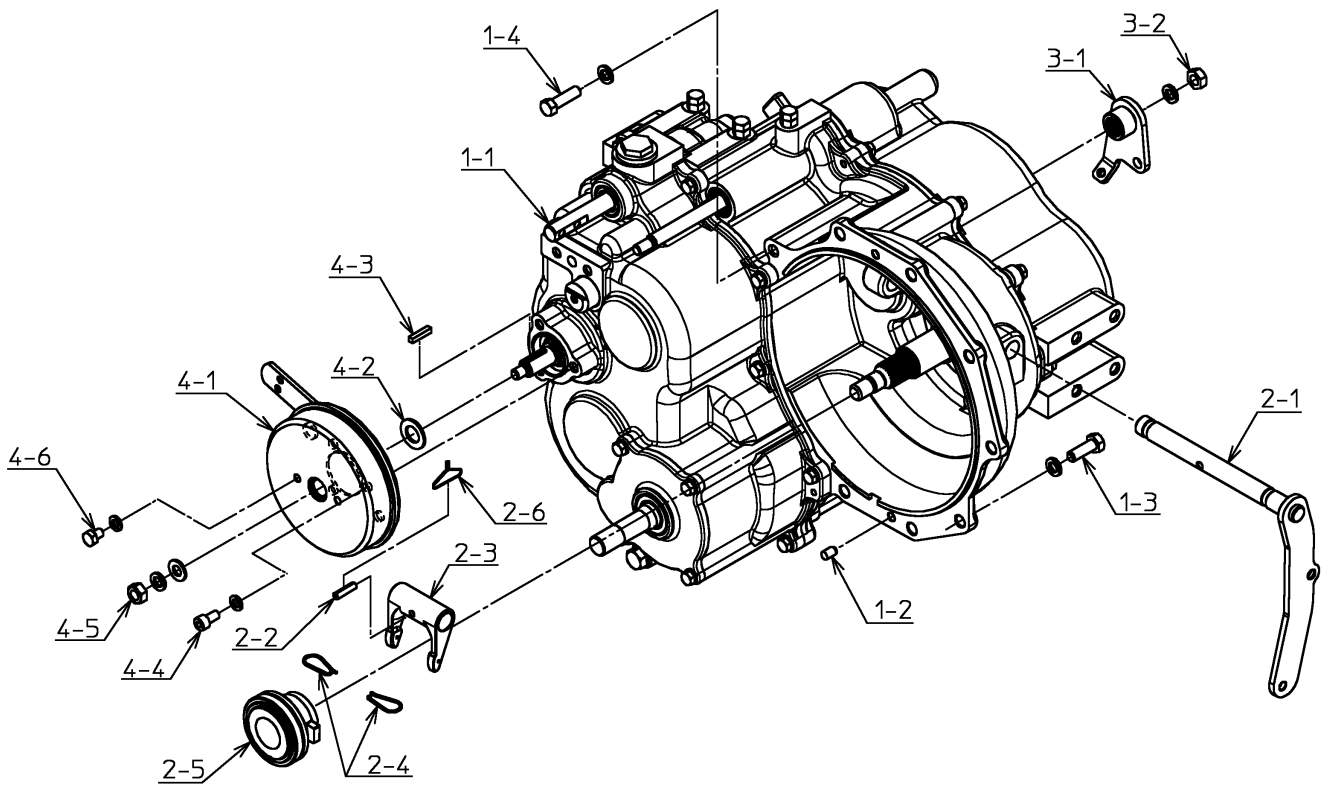


J5-021001 ~ J5-021005

番号	品番	品名	個数	備考
1-1	1A02431-06	中間ミッション本体組立	1	4WS
1-2	010-6151035S	六角ボルト	2	SW付
1-3	010-6050830S	六角ボルト	7	SW付
1-4	010-6250840S	六角ボルト	2	SW付
1-6	050-0810814	平行ピン	2	
2-1	3J11183-00	クラッチディスク	1	
2-2	3C10849-00	クラッチカバー	1	
2-3	050-0810816	平行ピン	3	
2-4	010-6050816S	六角ボルト	6	SW付
3-1	4B31389-00	乾式単板電磁クラッチ	1	
3-2	4F16246-00	カラー	1	
3-3	4F16247-00	バネ座金組込六角ボルト	1	
3-4	4F16248-00	バネ座金組込六角ボルト	4	
3-6	050-0330735	平行キー	1	
4-1	3J09299-03	クラッチアッシ	1	
4-2	020-3151620S	六角ナット	1	SW付
4-3	040-0015116	平座金	1	
5-1	2B02564-00	走行フライホイール	1	
5-2	010-6151025S	六角ボルト	4	SW付
6-1	3C10850-00	クラッチディスク	1	
6-2	3C10849-00	クラッチカバー	1	
6-3	050-0810816	平行ピン	3	
6-4	010-6050816S	六角ボルト	6	SW付
7-1	4F30396-00	回転センサ	1	
7-2	010-2050616SF	六角ボルト	1	SW,FW付
8-1	4B30416-00	ハーネスステー	1	
8-2	4B30417-00	ハーネスステー	1	



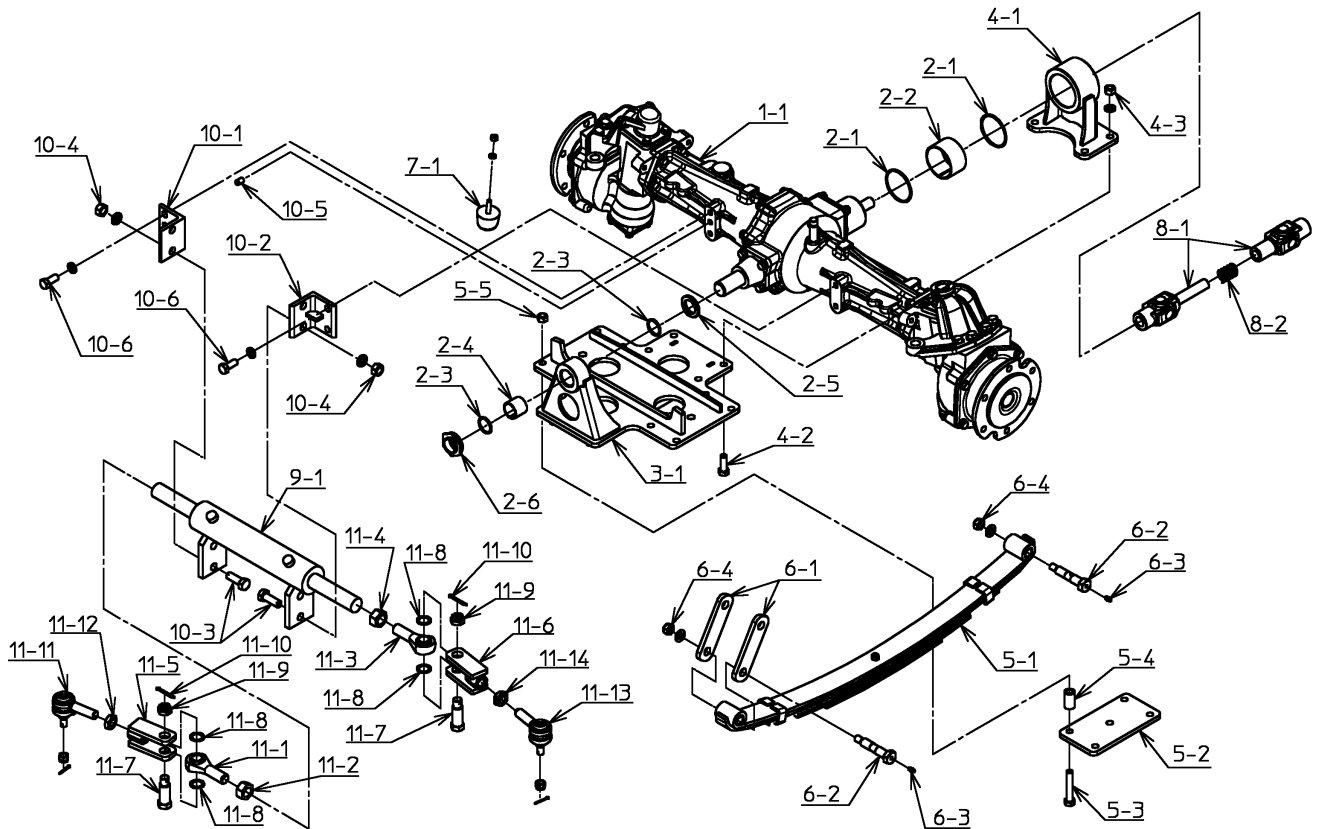
【 走行ミッション（4WS）】



J5-021001 ~ J5-021005

番号	品番	品名	個数	備考
1-1	1A02433-08	走行ミッション本体組立	1	
1-2	050-0810814	平行ピン	2	
1-3	010-6051030S	六角ボルト	7	SW付
1-4	011-6051035S	小形六角ボルト	1	SW付
2-1	3M09134-01	リリースシャフトマトメ	1	
2-2	050-0910625	スプリングピン	1	
2-3	4C16932-00	クラッチシフトアーム	1	
2-4	4C16933-00	リターンクリップ	2	
2-5	4C16931-00	クラッチリリースベアリング	1	
2-6	093-2112015	針金	1	
3-1	4M28606-00	ブレーキリンクマトメ	1	
3-2	020-3051010S	六角ナット	1	SW付
4-1	3J07061-03	ブレーキカバー-ASSY	1	
4-2	4B15462-00	カラー	1	
4-3	050-0310525	平行キー	1	
4-4	012-8070820S	六角穴付ボルト	3	SW付
4-5	020-3151010SF	六角ナット	1	SW,FW付
4-6	010-2050812S	六角ボルト	2	SW付

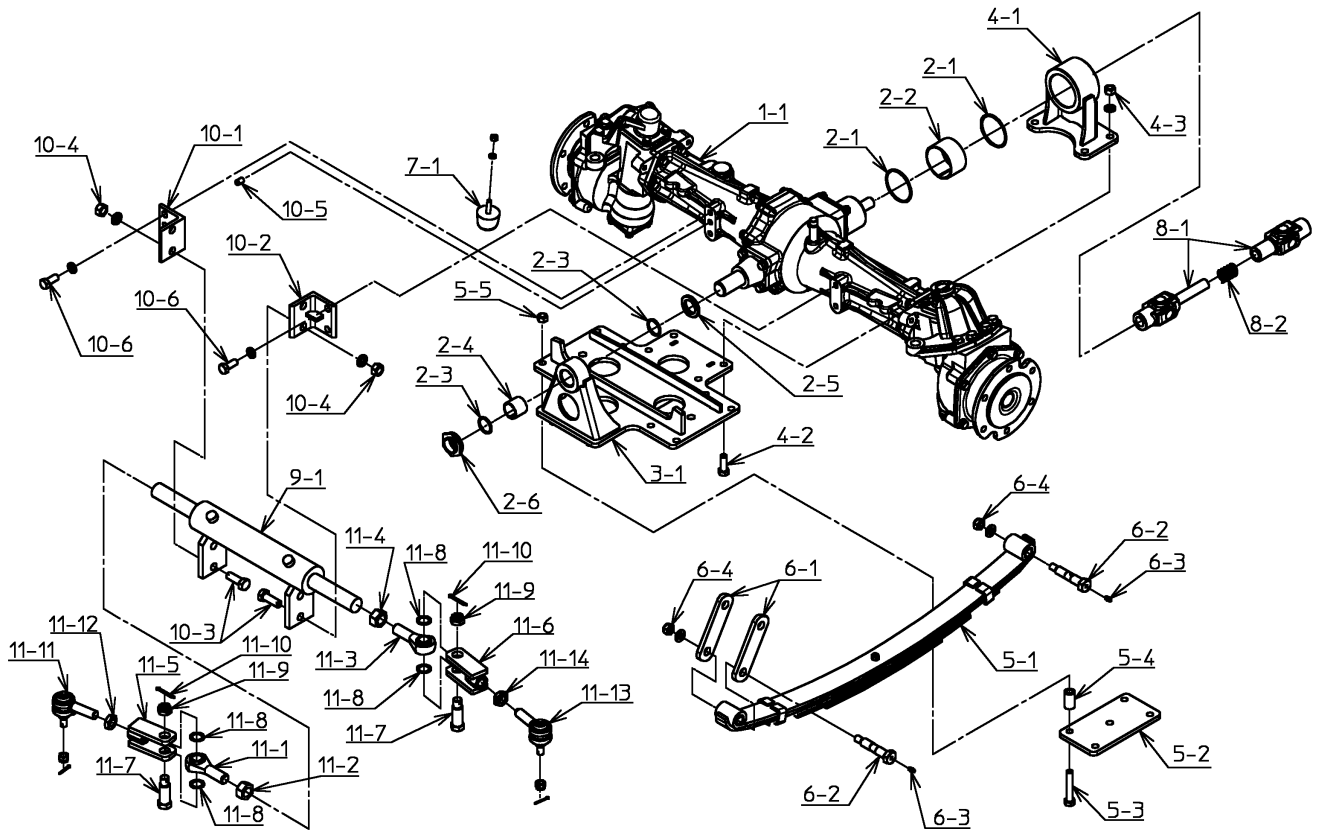
【フロントアクスル】



J5-021001 ~ J5-021005

番号	品番	品名	個数	備考
1-1	2J02659-02	フロントアクスルL	1	
2-1	060-1102065	Oリング	2	
2-2	050-0606540	ドライベアリング	1	
2-3	060-1102030	Oリング	2	
2-4	050-0603030	ドライベアリング	1	
2-5	4B17134-00	カラー	1	
2-6	4B10354-00	フロントアクスルホルダロックナット	1	
3-1	3M11824-00	アクスルブラケット前マトメ	1	
4-1	3M13750-00	アクスルブラケット後マトメ	1	
4-2	010-6051235	六角ボルト	4	
4-3	020-3051210S	六角ナット	4	SW付
5-1	4J19658-00	リーフスプリング	2	
5-2	4B19688-01	胴締メ板	2	
5-3	010-6051270	六角ボルト	8	
5-4	4B19391-00	胴締メカラー	8	
5-5	028-0551220	U-ナット(並型)	8	
6-1	4B04372-03	シャックル	4	
6-2	4B25602-01	シャックルピン	6	
6-3	030-0002012	グリスニップル	6	
6-4	028-0551220S	U-ナット(並型)	6	SW付
7-1	4C22217-00	ストッパ	2	
8-1	3J11102-00	ユニバーサルジョイント	1	
8-2	4B24657-00	圧縮コイルバネ	1	
9-1	3J11125-00	シリンダ	1	
10-1	4M07886-05	シリンダブラケット右マトメ	1	
10-2	4M07888-04	シリンダブラケット左マトメ	1	
10-3	010-6051440	六角ボルト	4	
10-4	020-3051410S	六角ナット	4	SW付
10-5	050-0811016	平行ピン	1	
10-6	010-6051230S	六角ボルト	4	SW付
11-1	4C17114-00	ロッドエンド左	1	
11-2	020-3552010	六角ナット	1	
11-3	4C17113-00	ロッドエンド右	1	
11-4	020-3152010	六角ナット	1	
11-5	4M10083-05	リレーロッド(右)マトメ	1	

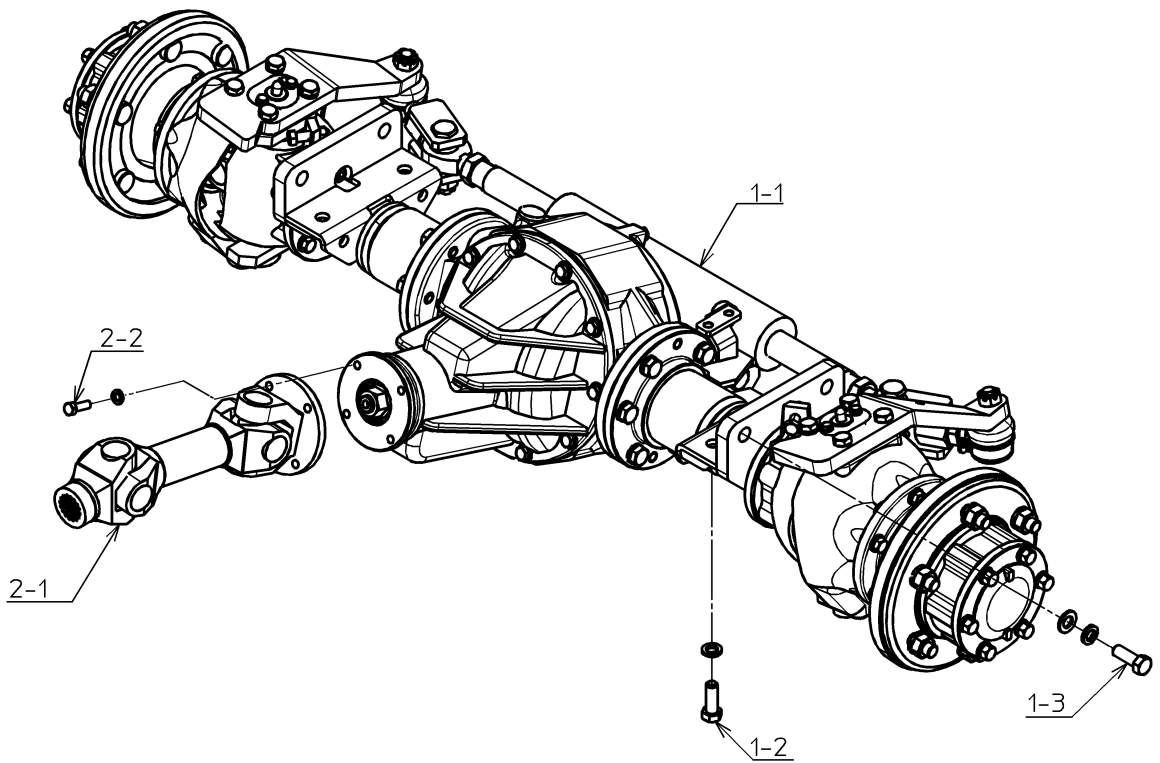
【フロントアクスル】



J5-021001 ~ J5-021005

番号	品番	品名	個数	備考
11-6	4M10086-05	リレーロッド(左)マトメ	1	
11-7	4B17767-00	ピン	2	
11-8	4B23220-00	シム	4	
11-9	023-3051620	溝付六角ナット	2	
11-10	050-1004036	割ピン	2	
11-11	3C13753-00	タイロッドエンド右	1	
11-12	4B10419-00	ロックナット(M17右)	1	
11-13	3C13754-00	タイロッドエンド左	1	
11-14	4B10420-00	ロックナット(M17左)	1	

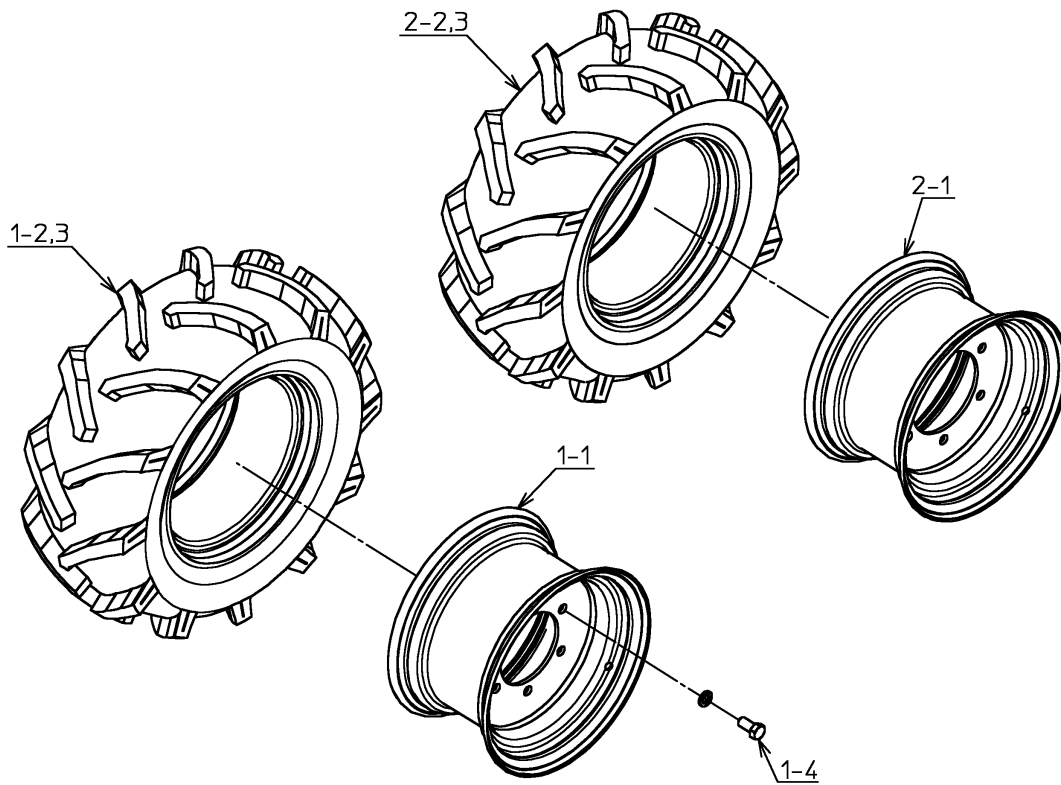
【 リヤアクスル (4WS) 】



J5-021001 ~ J5-021005

番号	品番	品名	個数	備考
1-1	3J09314-15	リヤアクスル組立	1	
1-2	010-6051235S	六角ボルト	4	SW付
1-3	010-6051235SF	六角ボルト	4	SW,FW付
2-1	3J12549-01	プロペラシャフト組立	1	
2-2	011-6050825S	小形六角ボルト	4	SW付

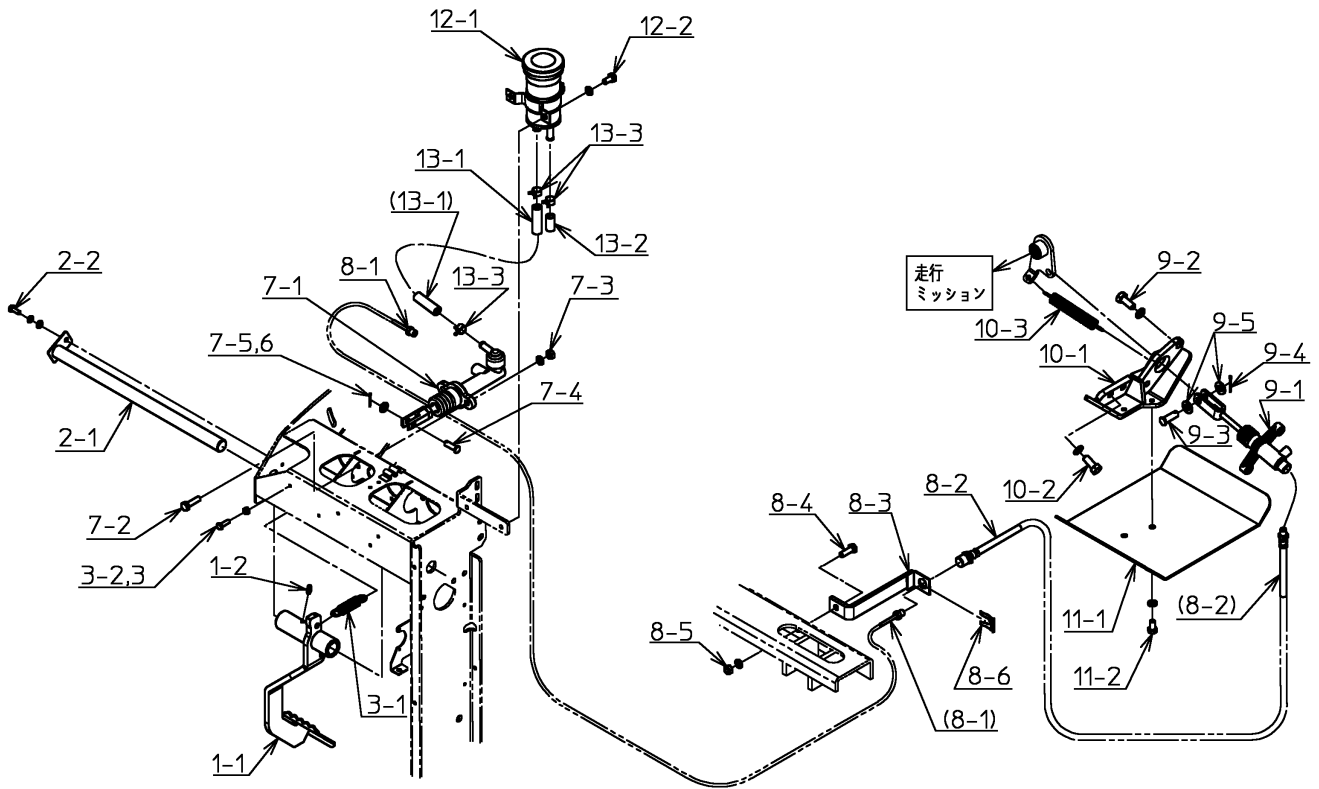
【タイヤ、ホイール（4WS）】



J5-021001 ~ J5-021005

番号	品番	品名	個数	備考
1-1	3M09307-03	フロントホイールマトメ	2	
1-2	4C17077-00	タイヤ	2	
1-3	4C16433-00	チューブ	2	
1-4	010-8151430S	六角ボルト	12	SW付
2-1	3M10085-01	リヤホイールマトメ	2	
2-2	4C17991-00	タイヤ	2	
2-3	4C16433-00	チューブ	2	

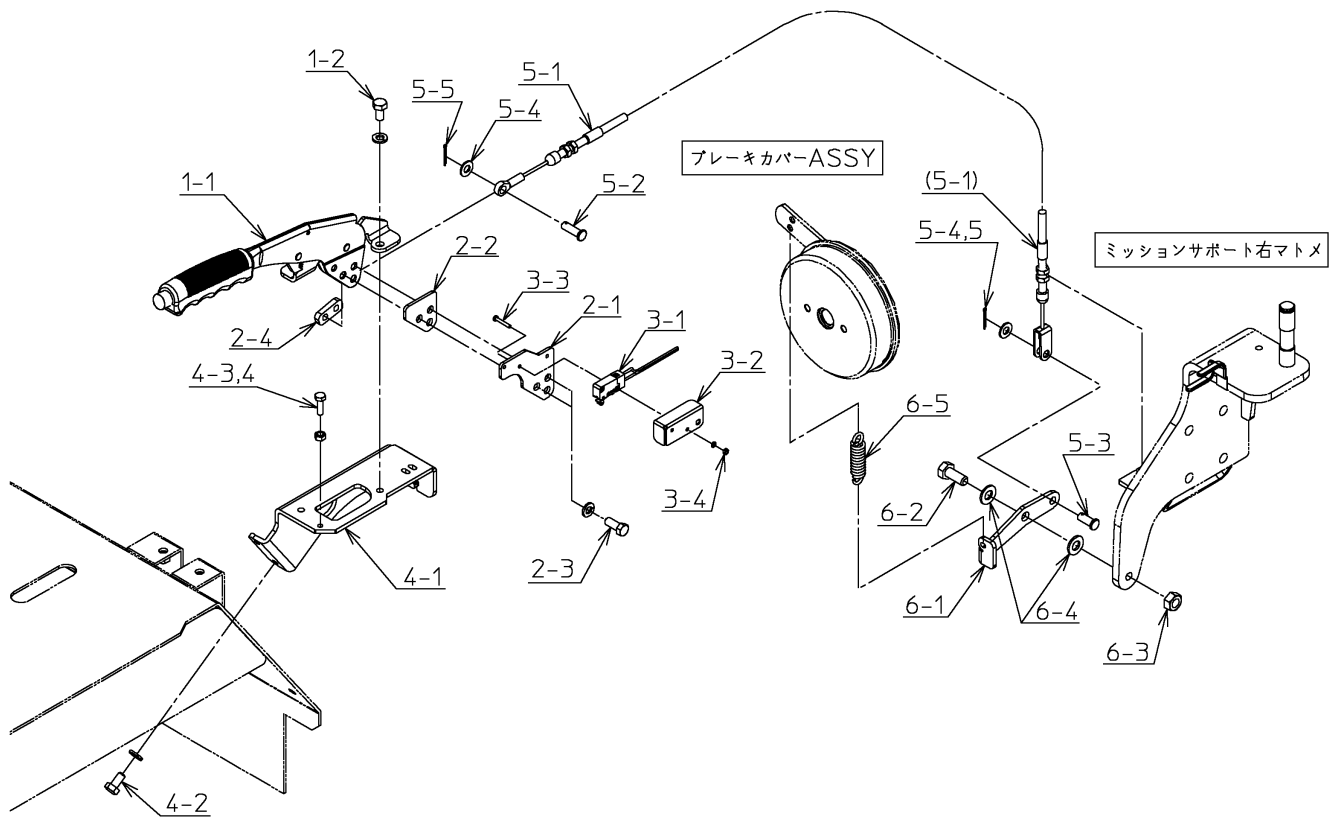
【ブレーキシステム（4WS）】



J5-021001 ~ J5-021005

番号	品番	品名	個数	備考
1-1	3M10130-05	ブレーキペダルマトメ	1	
1-2	030-0002012	グリスニップル	1	
2-1	4M25151-00	ペダルシャフトマトメ	1	
2-2	010-2050616SF	六角ボルト	1	SW,FW付
3-1	4B01063-00	リターンスプリング	1	
3-2	010-2250620	六角ボルト	1	
3-3	020-3050610	六角ナット	1	
7-1	4C16298-00	マスタシリンダ	1	
7-2	010-6050830	六角ボルト	2	
7-3	020-3050810S	六角ナット	2	SW付
7-5	050-1750825	頭付ピン	1	
7-6	040-0015208	平座金	1	
7-7	050-1002020	割ピン	1	
8-1	093-1400280	ブレーキパイプ	1	
8-2	4C19724-00	ブレーキホース	1	
8-3	4M20609-00	ブレーキホースホルダマトメ	1	
8-4	010-2050825	六角ボルト	1	
8-5	020-3050810S	六角ナット	1	SW付
8-6	4C20503-01	クリップ	1	
9-1	4C18404-00	パワーシリンダASSY	1	
9-2	010-6151025S	六角ボルト	2	SW付
9-3	050-1751030	頭付ピン	1	
9-4	050-1002525	割ピン	1	
9-5	040-0015210	平座金	2	
10-1	4M28517-00	パワーシリンダホルダマトメ	1	
10-2	010-6151025S	六角ボルト	2	SW付
10-3	4B21979-00	スプリング	1	
11-1	4B28545-00	ブレーキホースカバー	1	
11-2	010-2050816S	六角ボルト	2	SW付
12-1	4J22508-02	リザーブタンク	1	
12-2	010-2050816S	六角ボルト	2	SW付
	010-2050816S	六角ボルト	1	薬液残量ブザー SW付
13-1	091-0708078	ラバーホース	1	
13-2	4C19663-00	キャップ	1	
13-3	040-0071130	バネ式ホースクランプ	3	

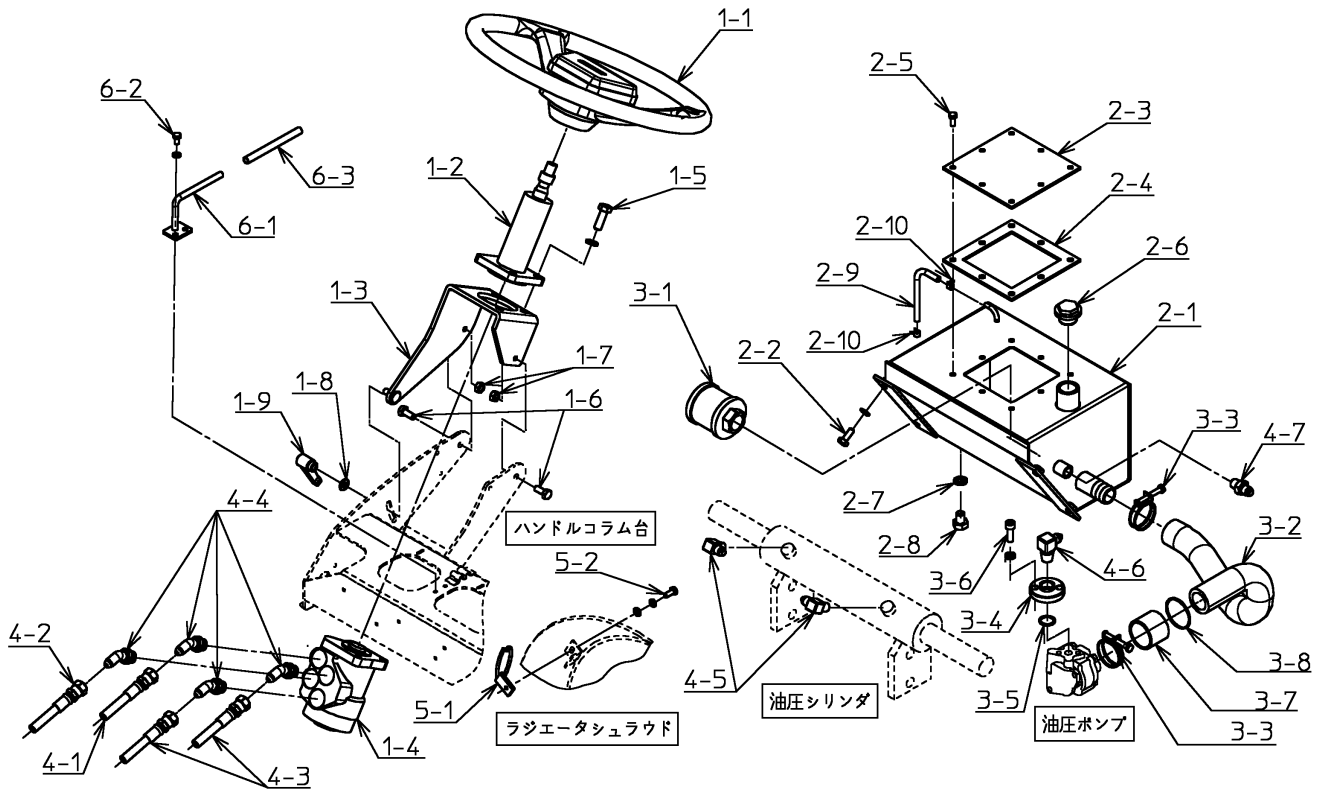
【 駐車ブレーキ 】



J5-021001 ~ J5-021005

番号	品番	品名	個数	備考
1-1	3C13685-00	駐車ブレーキレバー	1	
1-2	010-2050816S	六角ボルト	2	SW付
2-1	4B31646-00	スイッチステー	1	
2-2	4B31647-00	プレート	1	
2-3	011-2050820S	小形六角ボルト	2	SW付
2-4	4B32037-00	プレートナット	1	
3-1	4B31641-00	ターコイズスイッチ加工図	1	
3-2	4B31648-00	スイッチカバー	1	
3-3	017-0130320	十字穴付ナベ小ネジ	2	
3-4	020-0030320S	六角ナット	2	SW付
4-1	4B31656-01	ブレーキレバープラケット	1	
4-2	010-2050816S	六角ボルト	2	SW付
4-3	010-2050620	六角ボルト	1	
4-4	020-3050610	六角ナット	1	
5-1	4J31657-00	駐車ブレーキワイヤ	1	
5-2	050-1750825	頭付ピン	1	
5-3	050-1750820	頭付ピン	1	
5-4	040-0015208	平座金	2	
5-5	050-1002020	割ピン	2	
6-1	4B20072-03	リンクプレート	1	
6-2	010-6051025	六角ボルト	1	
6-3	020-3051010	六角ナット	1	
6-4	040-0015210	平座金	2	
6-5	4B02630-02	駐車B/KワイヤS/G	1	

【ステアリングシステム】

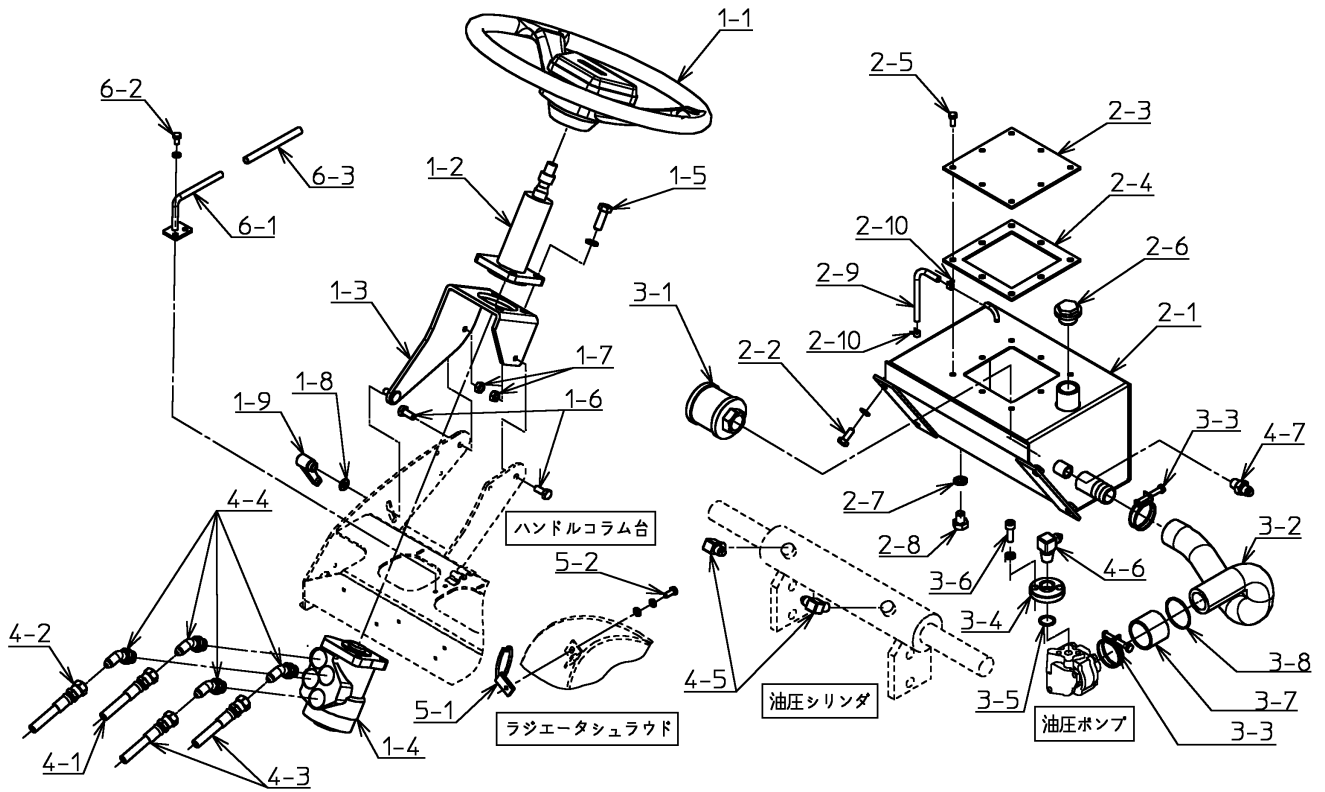


J5-021001 ~ J5-021005

番号	品番	品名	個数	備考
1-1	3B10433-02	ステアリングホイール	1	
1-2	2J02597-01	ステアリングコラム	1	
1-3	4B19858-05	オービットロールベース	1	
1-4	3J08764-00	パワーステアリングユニット	1	
1-5	010-2151030S	六角ボルト	3	SW付
1-6	010-2050820	六角ボルト	2	
1-7	020-3050810	六角ナット	2	
1-8	040-0015208	平座金	1	
1-9	4C22652-00	クランプレバー	1	
2-1	2M02767-03	オイルタンクマトメ	1	
2-2	010-2050820S	六角ボルト	4	SW付
2-3	4B19851-00	タンクフタ	1	
2-4	4B19852-00	ゴムパッキン	1	
2-5	010-2050616	六角ボルト	8	
2-6	4C16175-00	給油プラグ	1	
2-7	4C83057-00	シールワッシャ	1	
2-8	010-2051216	六角ボルト	1	
2-9	091-0906014	ビニールチューブ	1	
2-10	040-0071075	バネ式ホースクランプ	2	
3-1	4C19853-00	サクシオンフィルタ	1	
3-2	3B09339-01	油圧ホース	1	
3-3	030-0003140	ワイヤバンド	2	
3-4	4B19854-00	アダプタ	1	
3-5	060-1112019	Oリング	1	
3-6	012-8070825S	六角穴付ボルト	2	SW付
3-7	091-1432007	ビニールチューブ(切込あり)	1	
3-8	030-0004003	SKバインダ	1	
4-1	093-0720174	油圧ホース(低圧)	1	タンク
4-2	093-0620180	油圧ホース(高圧)	1	EG
4-3	093-0620123	油圧ホース(高圧)	2	シリンダ/切替弁
4-4	060-2010604	油圧口金具(45度エルボ)	4	
4-5	060-2420404	油圧口金具(エルボ)	2	
4-6	060-2420604	油圧口金具(エルボ)	1	
4-7	060-2400404	油圧口金具(直)	1	
5-1	4M19856-00	ホースホルダマトメ	1	

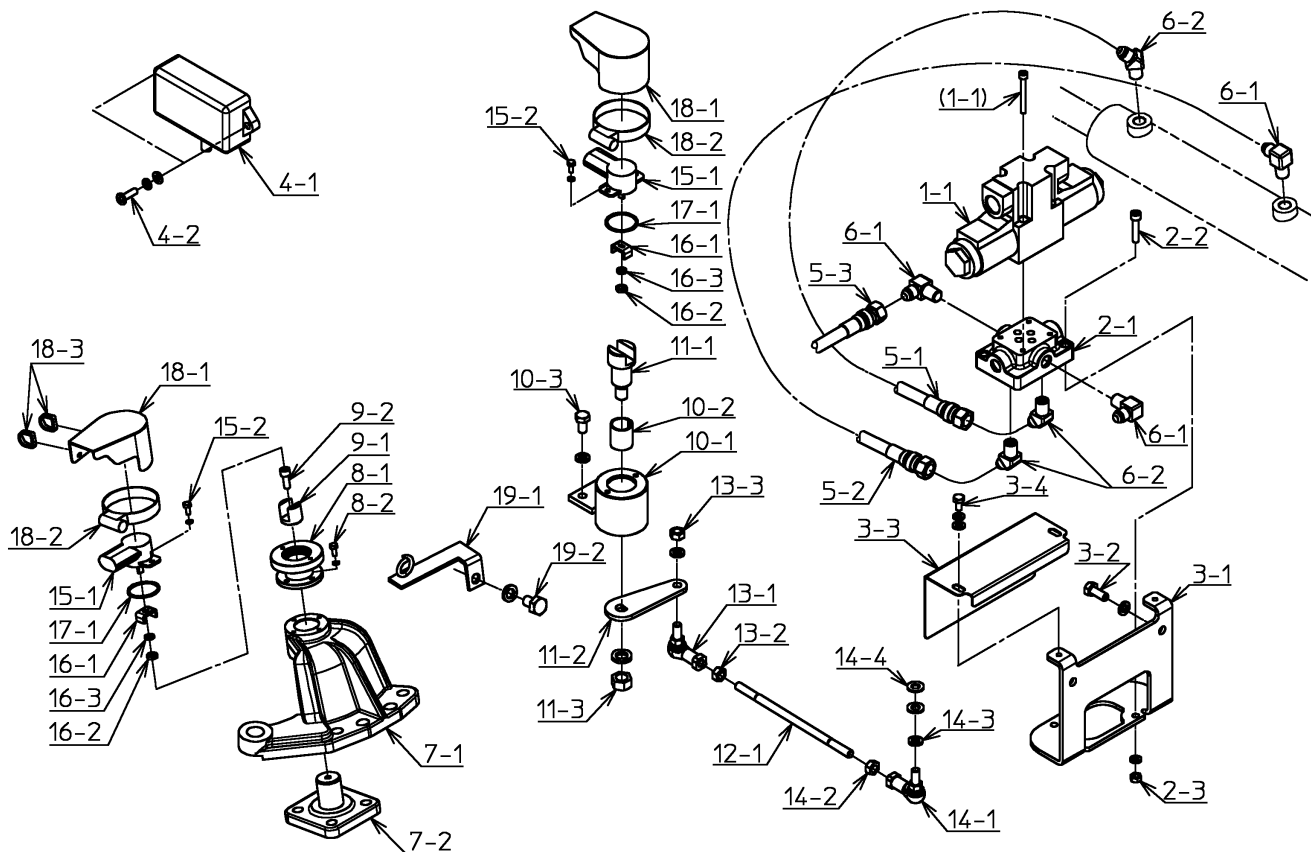


【ステアリングシステム】



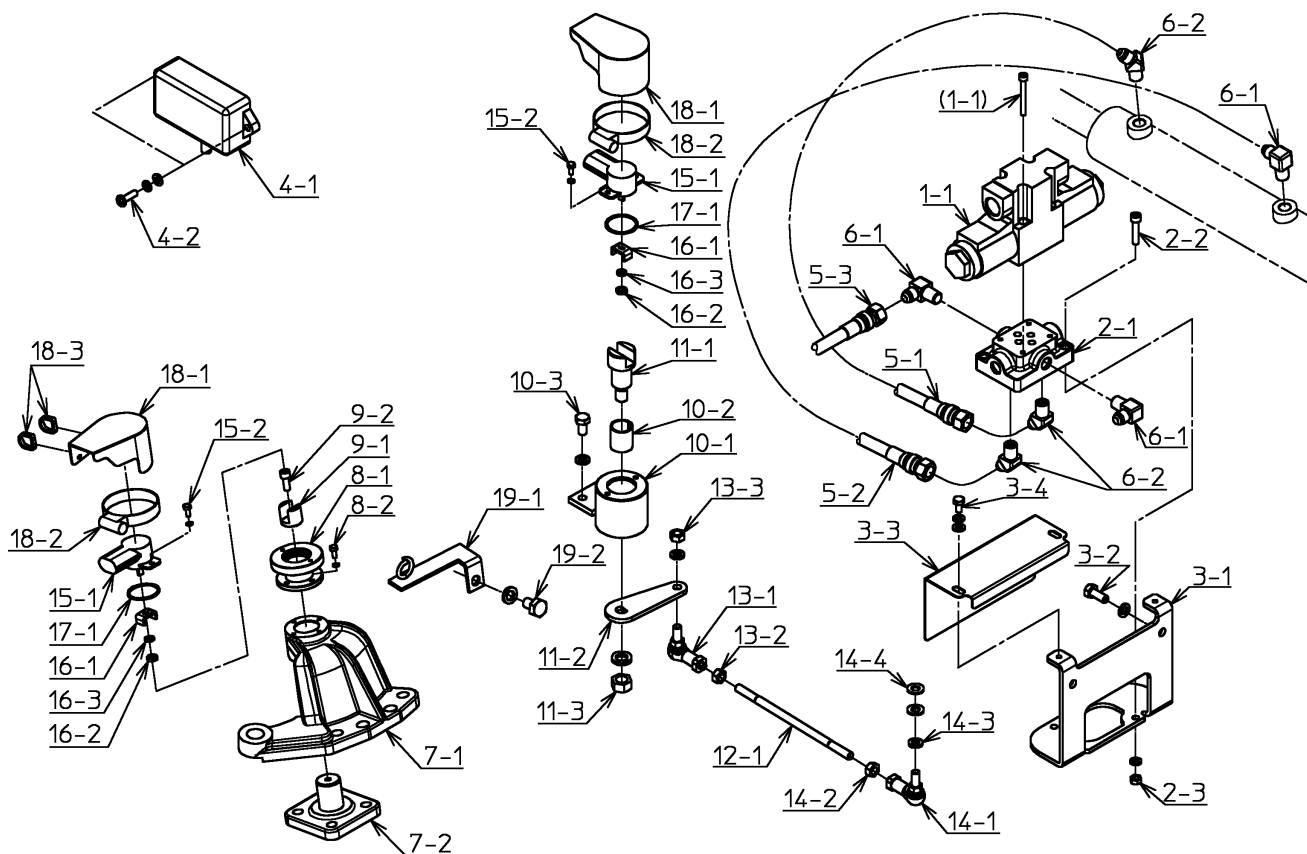
J5-021001 ~ J5-021005

番号	品番	品名	個数	備考
5-2	010-2050616SF	六角ボルト	1	SW,FW付
6-1	4M29991-00	ホースホルダマトメ	1	
6-2	010-2050612S	六角ボルト	2	SW付
6-3	091-0908015	ビニールチューブ	1	



J5-021001 ~ J5-021005

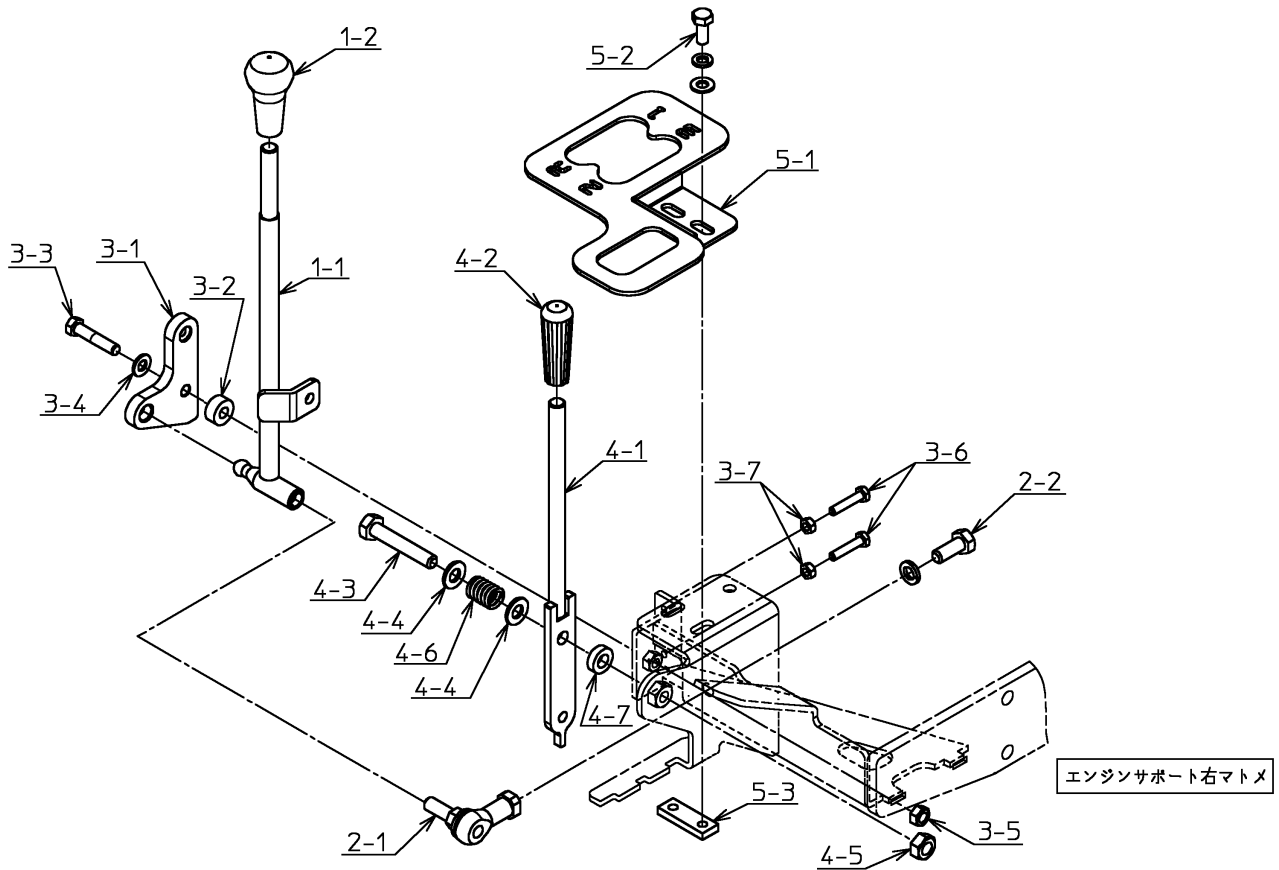
番号	品番	品名	個数	備考
1-1	4K28268-01	電磁切替弁組立	1	
2-1	4C18414-01	サブプレート	1	
2-2	012-8070630	六角穴付ボルト	2	
2-3	020-3050610S	六角ナット	2	SW付
3-1	3B09344-03	電磁弁ベース	1	
3-2	010-2050820S	六角ボルト	2	SW付
3-3	4B28949-00	カバー	1	
3-4	010-2050612SF	六角ボルト	2	SW,FW付
4-1	4J21628-01	4WSコントローラ	1	
4-2	017-0130620SF	十字穴付ナベ小ネジ	2	SW,FW付
5-1	093-0620142	油圧ホース(高圧)	1	リヤシリンダ右
5-2	093-0620164	油圧ホース(高圧)	1	リヤシリンダ左
5-3	093-0620042	油圧ホース(高圧)	1	フロントシリンダ左
6-1	060-2420404	油圧口金具(エルボ)	3	
6-2	060-2410404	油圧口金具(45度エルボ)	3	
7-1	3B08927-00	ナックルアーム左	1	
7-2	4B32445-00	ナックルアーム軸	1	
8-1	4B17519-00	カップリング	1	
8-2	010-2050410S	六角ボルト	4	SW付
9-1	4B17423-00	カップリングメス	1	
9-2	012-8070616	六角穴付ボルト	1	
10-1	4M19756-01	カラーマトメ	1	
10-2	050-0602025	ドライバアリング	1	
10-3	010-2050816S	六角ボルト	2	SW付
11-1	4B18746-00	シャフト	1	
11-2	4B19758-00	アーム	1	
11-3	020-3051210S	六角ナット	1	SW付
12-1	4B19755-00	ロッド	1	
13-1	040-0031008	リンクボール	1	
13-2	020-3050810	六角ナット	1	
13-3	020-3050810S	六角ナット	1	SW付
14-1	040-0031408	リンクボール	1	
14-2	020-3450810	六角ナット	1	
14-3	040-0025008	バネ座金	1	
14-4	040-0015208	平座金	2	



J5-021001 ~ J5-021005

番号	品番	品名	個数	備考
15-1	4C19190-01	ポテンショメータ	2	
15-2	010-2050410S	六角ボルト	4	SW付
16-1	4B17424-02	アーム	2	
16-2	020-3050630	六角ナット	2	
16-3	040-0025606	バネ座金	2	
17-1	060-1121030	Oリング	2	
18-1	4M31120-00	センサカバーマトメ	2	
18-2	4C17773-00	ホースバンド	2	
18-3	030-0004003	SKバイнда	2	
19-1	4M19140-00	配線ホルダマトメ	1	
19-2	010-2151016S	六角ボルト	1	SW付

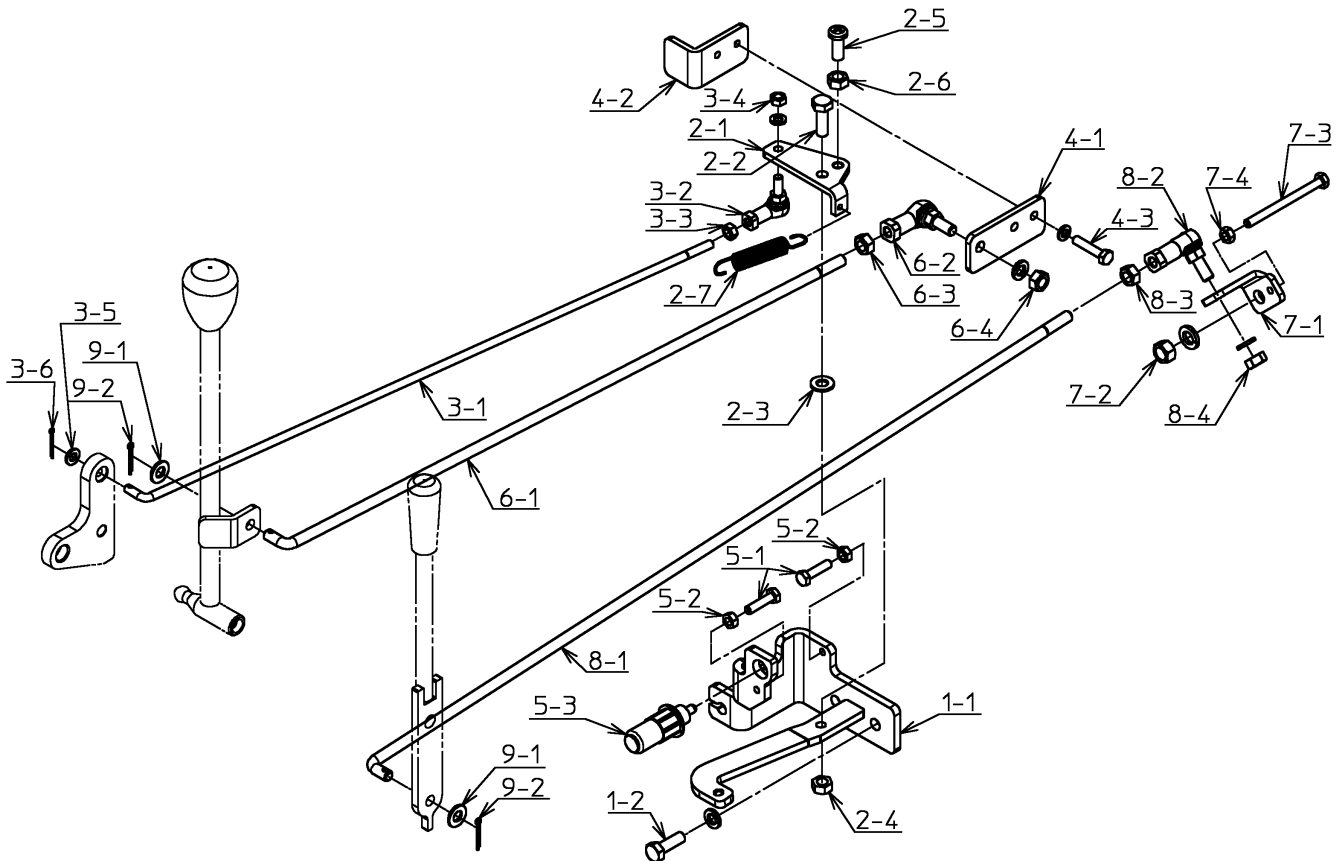
【 変速レバー 】



J5-021001 ~ J5-021005

番号	品番	品名	個数	備考
1-1	4M22127-02	主変速レバーマトメ	1	
1-2	4C32608-00	レバーグリップ(黒)	1	
2-1	040-0031010	リンクボール	1	
2-2	010-2051025S	六角ボルト	1	SW付
3-1	4B22129-00	セレクトalinkプレート	1	
3-2	4B22130-01	セレクトalinkカラー	1	
3-3	4C22347-00	六角ボルト	1	
3-4	040-0015208	平座金	1	
3-5	020-3050810	六角ナット	1	
3-6	010-2250630	六角ボルト	2	
3-7	020-3050610	六角ナット	2	
4-1	4M28863-00	副変速レバーマトメ	1	
4-2	4C18109-01	レバーグリップ(黒)	1	
4-3	010-6051060	六角ボルト	1	
4-4	040-0015210	平座金	2	
4-5	020-3051010	六角ナット	1	
4-6	4B02739-00	ガイドレールプッシュスプリング	1	
4-7	4B27903-00	スペーサ	1	
5-1	4M29065-01	レバーガイドマトメ	1	
5-2	010-2050820SF	六角ボルト	2	SW,FW付
5-3	4B25501-00	プレートナット	1	

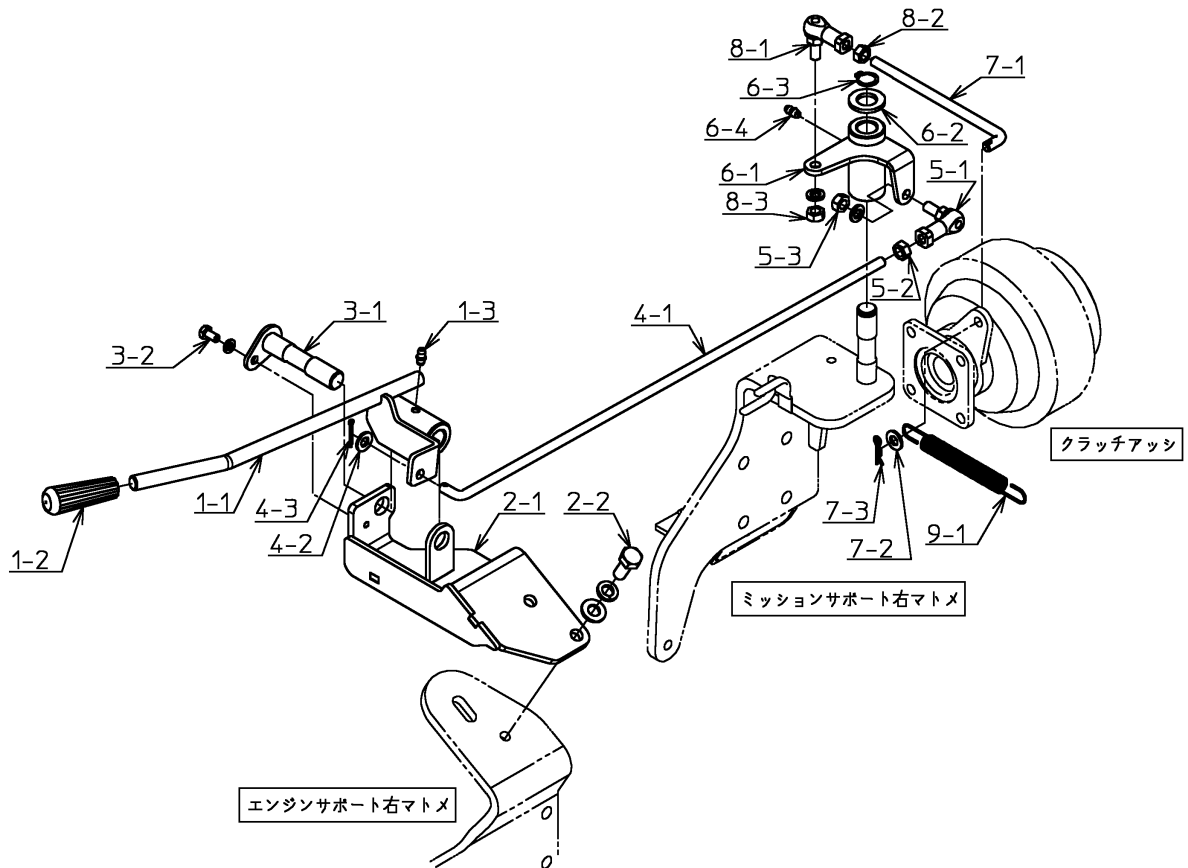
【 変速リンク 】



J5-021001 ~ J5-021005

番号	品番	品名	個数	備考
1-1	4M28341-01	変速リンクベースマトメ	1	
1-2	010-2050825S	六角ボルト	2	SW付
2-1	4B22131-03	セレクトリンクプレート	1	
2-2	010-2050825	六角ボルト	1	
2-3	040-0015208	平座金	1	
2-4	020-3050810	六角ナット	1	
2-5	4B31597-01	セレクトリングネジ	1	
2-6	020-3050810	六角ナット	1	
2-7	4B00752-00	リターンスプリング	1	
3-1	4B22135-03	リンクロッド	1	
3-2	040-0031006	リンクボール	1	
3-3	020-3050610	六角ナット	1	
3-4	020-3050610S	六角ナット	1	SW付
3-5	040-0015206	平座金	1	
3-6	050-1002020	割ピン	1	
4-1	4B28344-00	シフトプレート	1	
4-2	4B28867-00	シフトプレート	1	
4-3	010-2050630S	六角ボルト	2	SW付
5-1	010-2250625	六角ボルト	2	
5-2	020-3050610	六角ナット	2	
5-3	4C16393-00	バックスイッチ	1	
6-1	4B22134-03	リンクロッド	1	
6-2	040-0031008	リンクボール	1	
6-3	020-3050810	六角ナット	1	
6-4	020-3050810S	六角ナット	1	SW付
7-1	4B22149-02	副変速ロッド金具	1	
7-2	021-3051020S	小形六角ナット	1	SW付
7-3	010-2050675	六角ボルト	1	
7-4	020-3050610	六角ナット	1	
8-1	4B22136-04	リンクロッド	1	
8-2	040-0031008	リンクボール	1	
8-3	020-3050810	六角ナット	1	
8-4	020-3050810S	六角ナット	1	SW付
9-1	040-0015208	平座金	2	
9-2	050-1002520	割ピン	2	

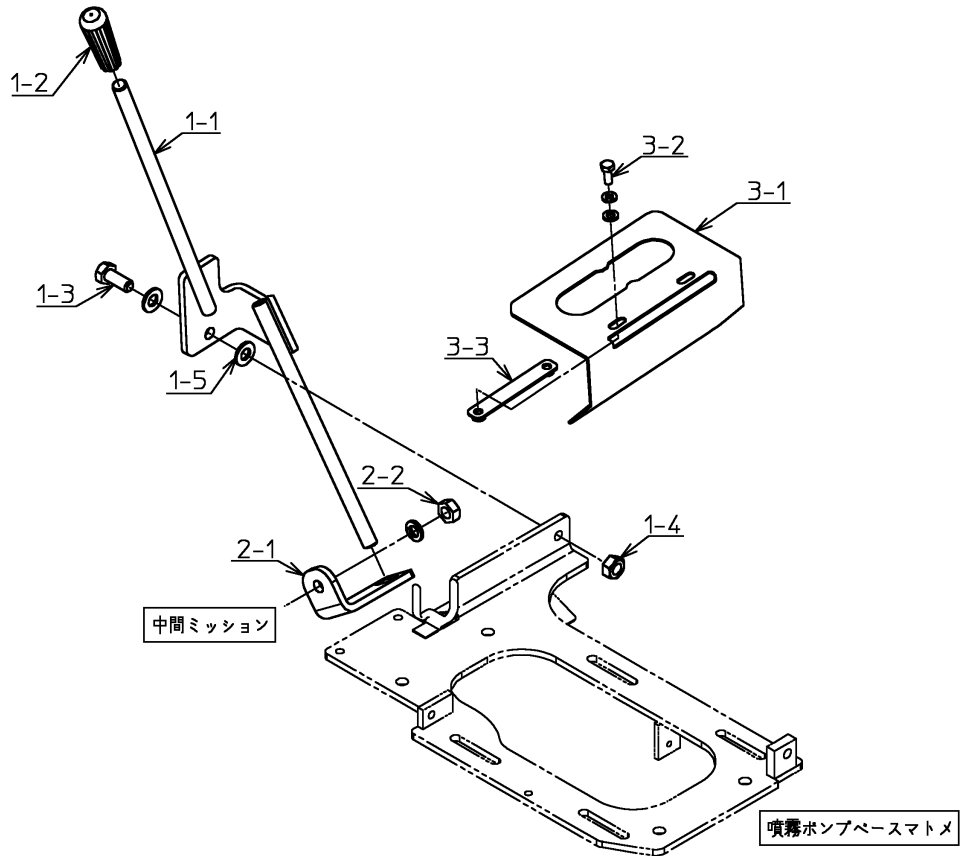
【 ファンクラッチレバー 】



J5-021001 ~ J5-021005

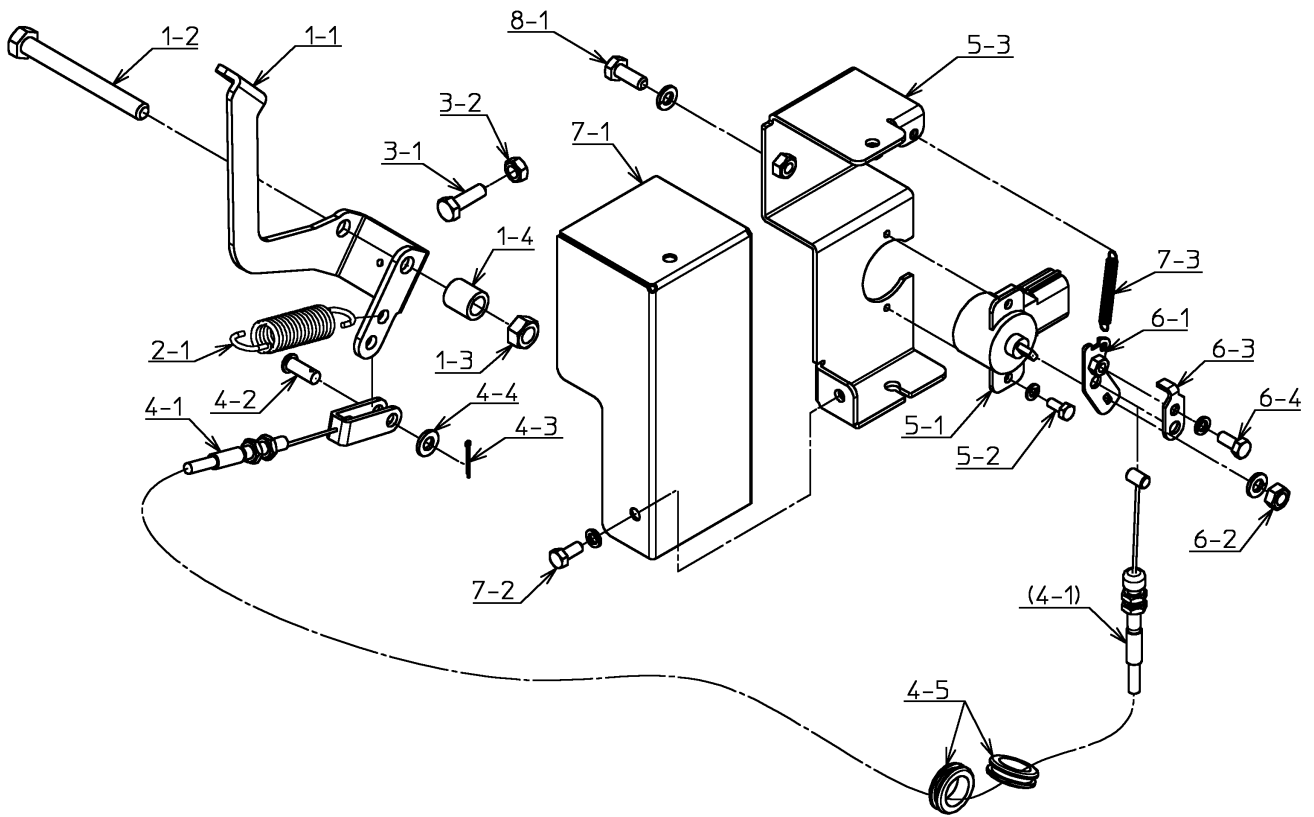
番号	品番	品名	個数	備考
1-1	3M12891-00	ファンクラッチレバーマトメ	1	
1-2	4C21771-01	レバーグリップ	1	
1-3	030-0002012	グリスニップル	1	
2-1	3M12892-01	レバーベースマトメ	1	
2-2	010-2051025SF	六角ボルト	1	SW,FW付
3-1	4M21748-01	シャフトマトメ	1	
3-2	010-2050612S	六角ボルト	1	SW付
4-1	4B22138-04	リンクロッド	1	
4-2	040-0015208	平座金	1	
4-3	050-1002520	割ピン	1	
5-1	040-0031008	リンクボール	1	
5-2	020-3050810	六角ナット	1	
5-3	020-3050810S	六角ナット	1	SW付
6-1	4M22158-00	レバーリンクマトメ	1	
6-2	040-0015216	平座金	1	
6-3	050-0410016	C形止輪	1	
6-4	030-0002012	グリスニップル	1	
7-1	4B22200-04	リンクロッド	1	
7-2	040-0015208	平座金	1	
7-3	030-0007008	スナップピン	1	
8-1	040-0031008	リンクボール	1	
8-2	020-3050810	六角ナット	1	
8-3	020-3050810S	六角ナット	1	SW付
9-1	4B18766-00	リターンスプリング	1	

【 ファンL-Hレバー 】



J5-021001 ~ J5-021005

番号	品番	品名	個数	備考
1-1	3M12836-01	ファンL-Hレバーマトメ	1	
1-2	4C18109-01	レバーグリップ(黒)	1	
1-3	010-6051025F	六角ボルト	1	FW付
1-4	020-3051010	六角ナット	1	
1-5	040-0015210	平座金	1	
2-1	4B21303-01	ファンレバーブラケット	1	
2-2	020-3051010S	六角ナット	1	SW付
3-1	4B28874-03	レバーガイド	1	
3-2	010-2050616SF	六角ボルト	2	SW,FW付
3-3	4B29690-00	プレートナット	1	

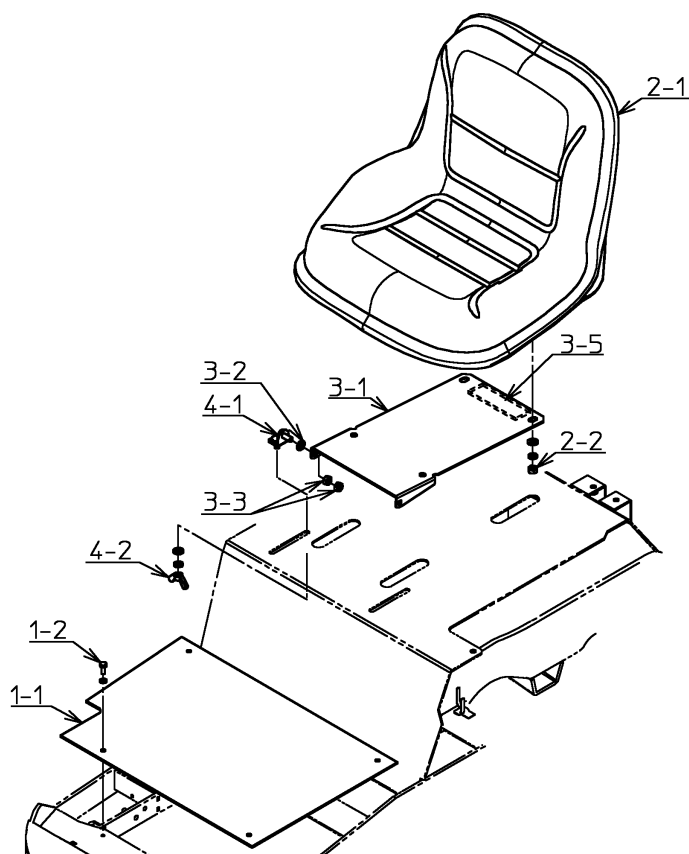


J5-021001 ~ J5-021005

番号	品番	品名	個数	備考
1-1	4B29765-00	アクセルペダル	1	
1-2	010-6050875	六角ボルト	1	
1-3	020-3050810	六角ナット	1	
1-4	4B22162-01	スペーサパイプ	1	
2-1	4B01063-00	リターンスプリング	1	
3-1	010-2050620	六角ボルト	1	
3-2	020-3050620	六角ナット	1	
4-1	4J28774-00	スロットルワイヤ	1	
4-2	050-1750616	頭付ピン	1	
4-3	050-1001615	割ピン	1	
4-4	040-0015206	平座金	1	
4-5	4C26824-00	グロメット	2	
5-1	3J12703-00	ポテンショメータ	1	
5-2	010-2050410S	六角ボルト	2	SW付
5-3	3B13214-00	ブラケット	1	
6-1	4B28881-02	アーム1	1	
6-2	020-3050610S	六角ナット	1	SW付
6-3	4B28882-01	アーム2	1	
6-4	010-2050512S	六角ボルト	1	SW付
7-1	4B29885-00	カバー	1	
7-2	010-2050512S	六角ボルト	2	SW付
7-3	4C28271-00	引張スプリング	1	
8-1	010-2050616S	六角ボルト	2	SW付



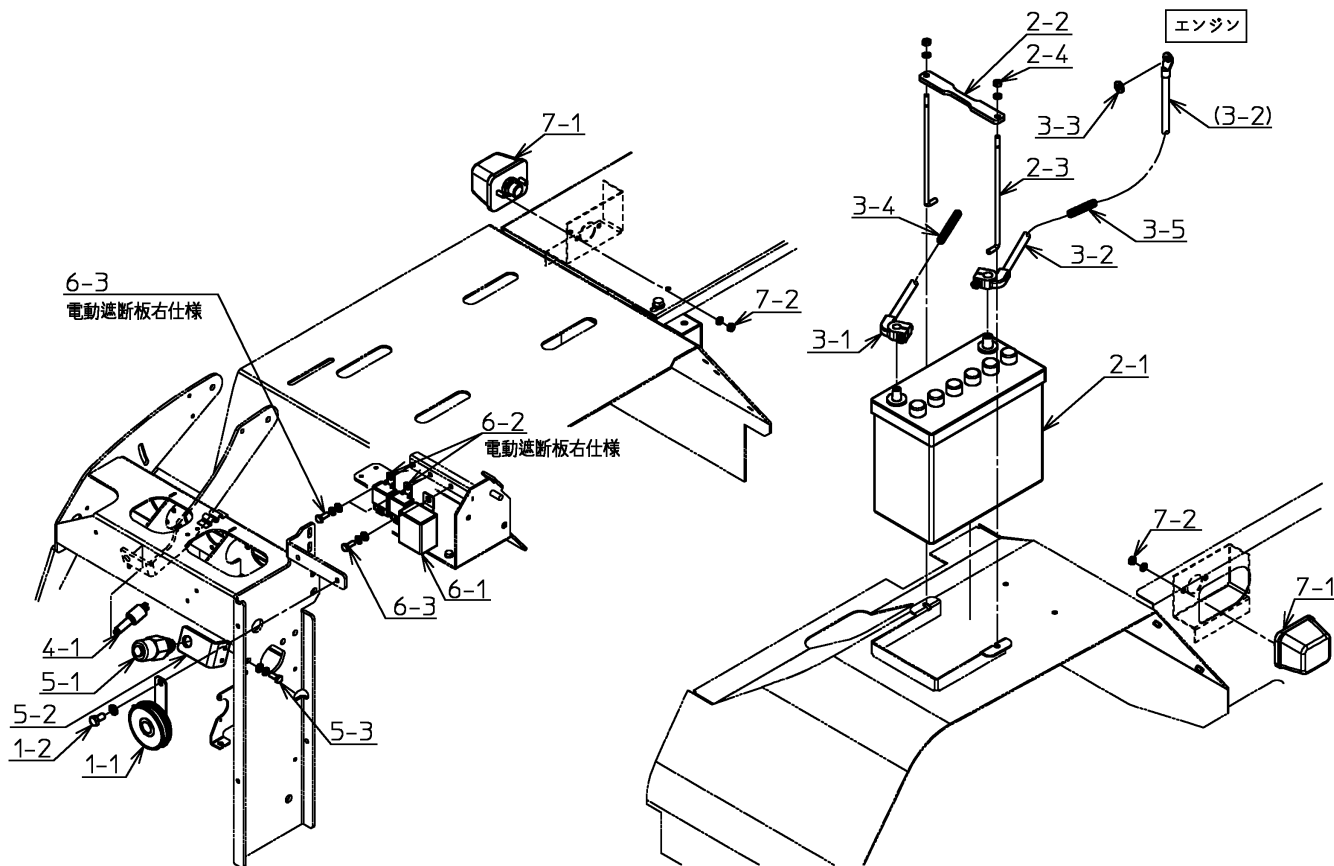
【フロア、座席】



J5-021001 ~ J5-021005

番号	品番	品名	個数	備考
1-1	4B19868-03	ステップ	1	
1-2	010-0030616S	六角ボルト	4	SW付
2-1	3C10498-01	サドル	1	
2-2	020-3050810SF	六角ナット	4	SW,FW付
3-1	4B28526-02	サドルブラケット	1	
3-2	040-0015208	平座金	2	
3-3	020-3050810	六角ナット	4	
3-5	4B19117-01	燃料タンクマット	1	
4-1	4B28527-01	サドルステー	2	
4-2	028-0230810SF	蝶ナット	2	SW,FW付

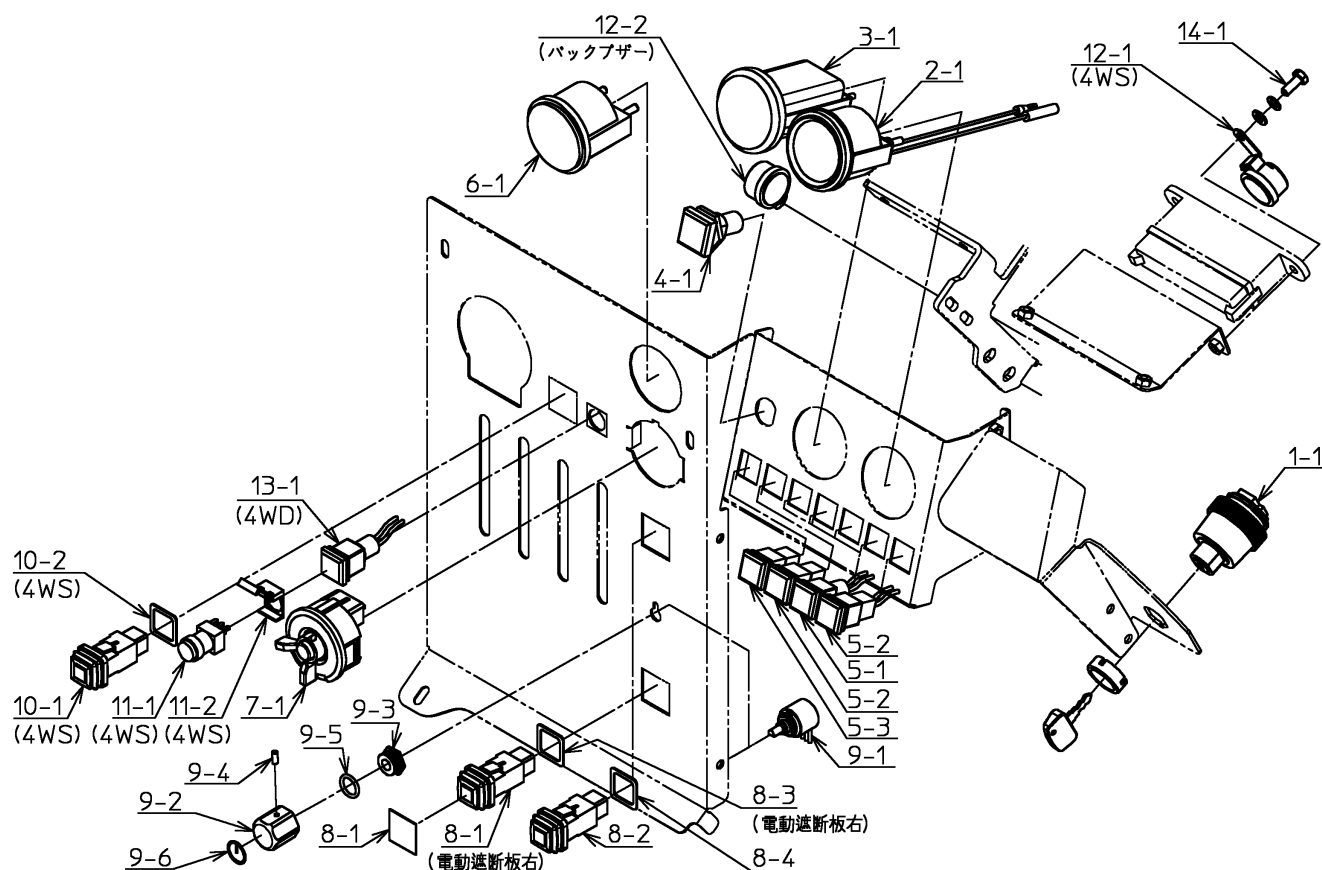
【電装品】



J5-021001 ~ J5-021005

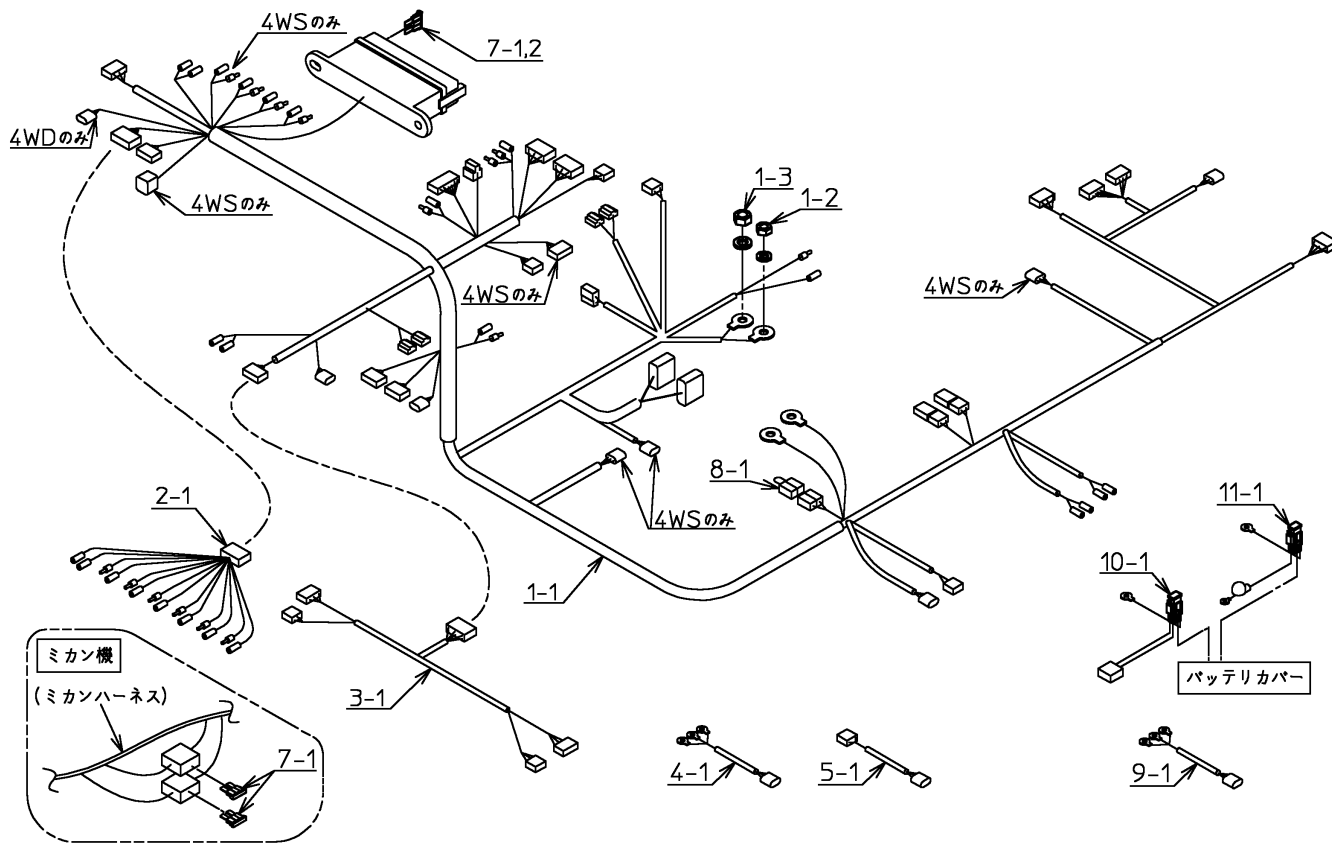
番号	品番	品名	個数	備考
1-1	4C14891-00	ホーン	1	
1-2	010-2050816S	六角ボルト	1	SW付
2-1	3C13655-01	バッテリー	1	
2-2	4B28883-00	バッテリーホルダ	1	
2-3	4B26399-00	バッテリーロッド	2	
2-4	020-3050610S	六角ナット	2	SW付
3-1	4J31580-00	バッテリーマイナスケーブル	1	
3-2	4J31581-00	バッテリープラスケーブル	1	
3-3	040-0015208	平座金	1	
3-4	091-0810052	コルゲートチューブ	1	
3-5	091-0810065	コルゲートチューブ	1	
4-1	4C16394-00	ストップスイッチ	1	
5-1	4C24883-00	始動安全スイッチ	1	
5-2	4B22335-01	安全スイッチステー	1	
5-3	010-2050616SF	六角ボルト	2	SW,FW付
6-1	4J19820-01	フラッシャーリレー	1	
6-2	3J10066-00	リレー	2	電動遮断板右
6-3	010-2050616SF	六角ボルト	1	SW,FW付
	010-2050616SF	六角ボルト	3	電動遮断板右 SW,FW付
7-1	3J09195-00	サイドターンシグナルランプ	2	
7-2	020-3050610S	六角ナット	4	SW付

【 パネル電装品 】



J5-021001 ~ J5-021005

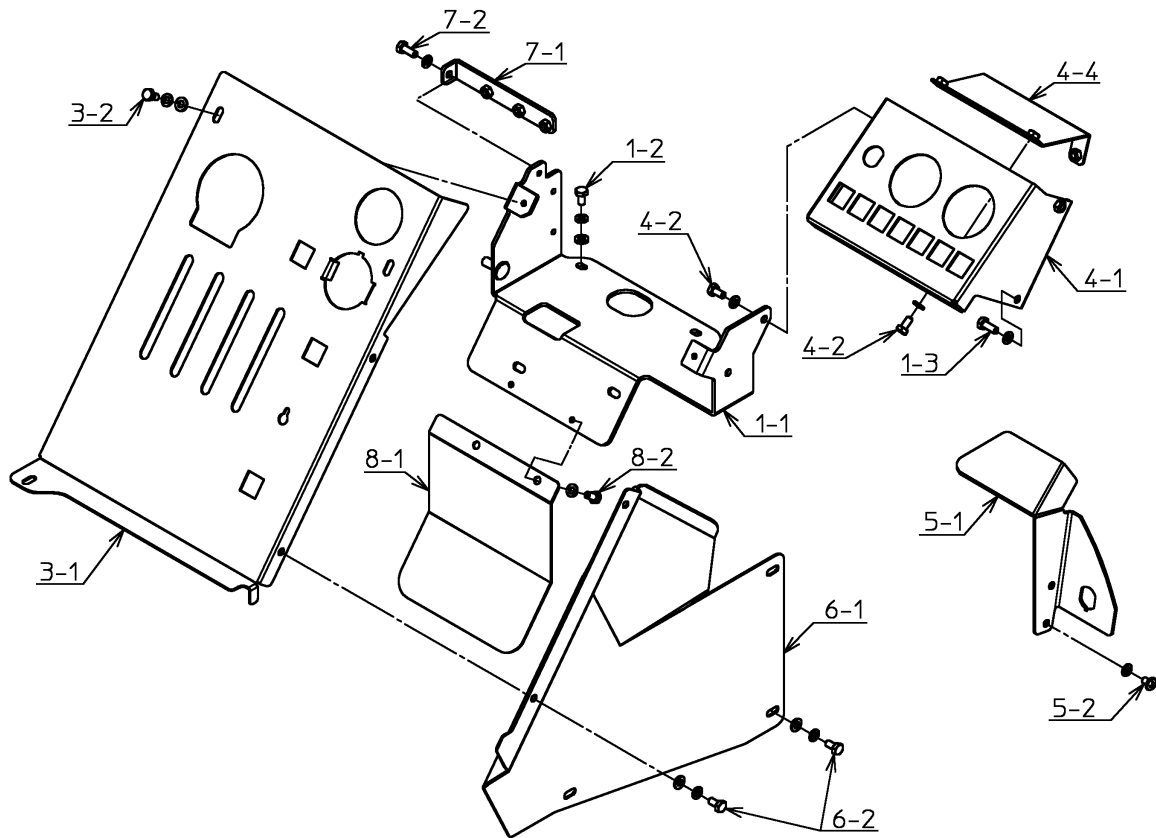
番号	品番	品名	個数	備考
1-1	4F28682-00	スタータスイッチアッシ	1	
2-1	4J32562-00	アワメータ	1	
3-1	4B28908-00	タコメータ	1	
4-1	4C22933-00	パイロットランプ	1	
5-1	4B19817-00	パイロットランプ(赤・角)	4	
5-2	4C19818-00	パイロットランプ(緑・角)	2	
5-3	4C19819-00	パイロットランプ(アンバ・角)	1	
6-1	4J32561-00	フューエルゲージ	1	
7-1	4C24136-00	コンビネーションスイッチ	1	
8-1	4B20451-00	ステッカ(蓋)	1	
8-2	3J13662-00	小形照光スイッチ(緑)	1	電動遮断板右
8-3	3J13663-00	小形照光スイッチ(黄)	1	噴霧ポンプ
8-4	4B32514-00	パッキン	1	電動遮断板右
9-1	4B32514-00	パッキン	1	噴霧ポンプ
9-2	3J12702-02	ポテンシヨメータ	1	ハンド
9-3	4B32859-02	ツマミ	1	
9-4	4B32653-00	六角ナット	1	
9-5	017-0470410	六角穴付止ネジ	1	
9-6	060-1101014	リング	1	
10-1	4B29052-00	ステッカ(ツマミ)	1	
10-2	3J13664-00	小形照光スイッチ(赤)	1	4WS
11-1	4B32514-00	パッキン	1	4WS
11-2	4B20412-00	押ボタンスイッチ	1	4WS
12-1	4C21665-00	スイッチガード	1	4WS
12-2	4J21629-00	ブザー	1	4WS
12-2	4J21838-00	EBL-12VブザーASSY	1	
14-1	010-2050616SF	六角ボルト	2	SW,FW付



J5-021001 ~ J5-021005

番号	品番	品名	個数	備考
1-1	2B03386-10	メインハーネス	1	4WS
1-2	020-3050410S	六角ナット	1	SW付
1-3	020-3050510S	六角ナット	1	SW付
2-1	4B28617-02	パイロットランプハーネス	1	
3-1	4B22041-00	ボンネットハーネス	1	
4-1	4B28618-00	FPMハーネス	1	
5-1	4B28619-00	オルタネータハーネス	1	
7-1	040-0091205	ブレードヒューズ	2	遮断板_予備1ヶ含む
	040-0091205	ブレードヒューズ	3	ミカン_予備1ヶ含む
7-2	040-0091215	ブレードヒューズ	6	4WS_予備1ヶ含む
8-1	4B20573-00	ヒューズブルリンク	1	
9-1	4B20323-01	燃料計ハーネス	1	
10-1	4B30759-00	電源ハーネス	1	
11-1	4B30769-00	オルタネータハーネス	1	

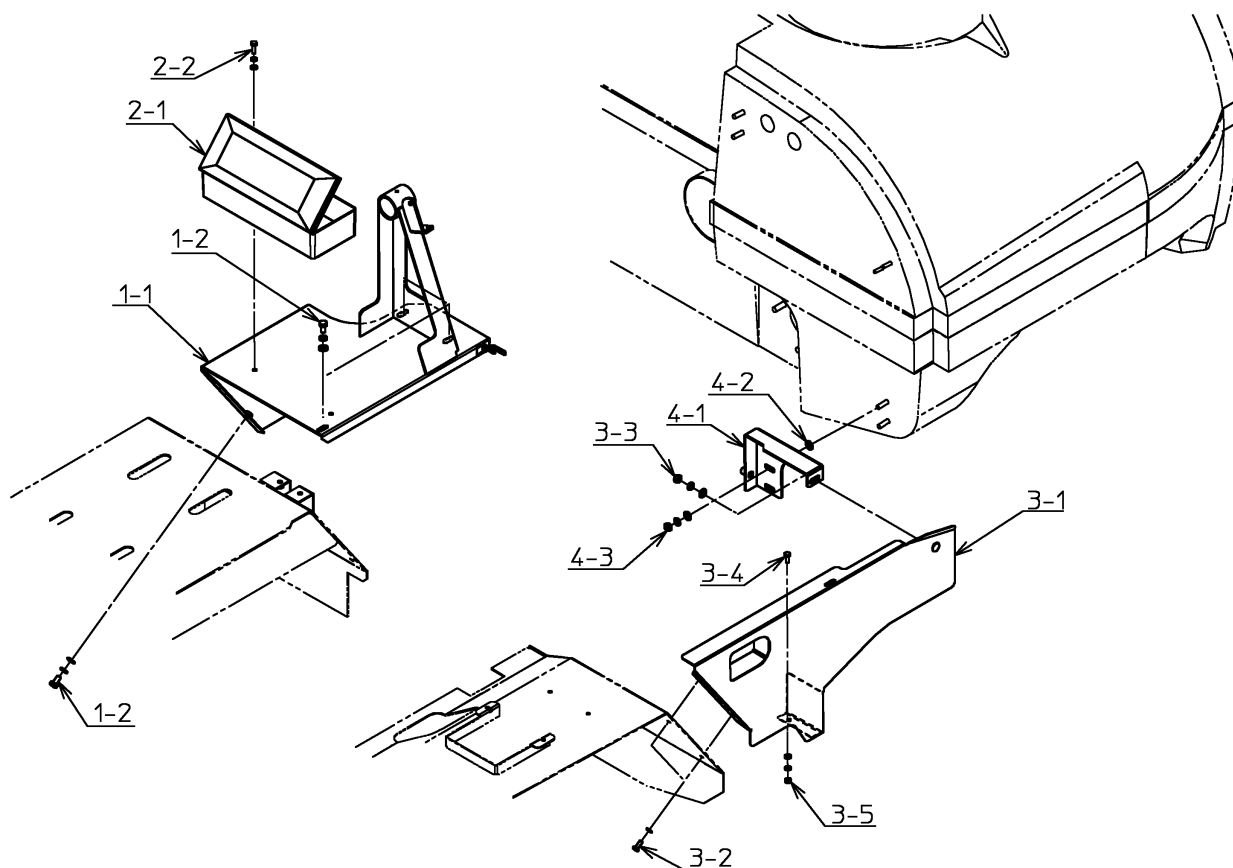
【 計器パネル 】



J5-021001 ~ J5-021005

番号	品番	品名	個数	備考
1-1	3B12901-04	散布コックベース	1	
1-2	010-2050612SF	六角ボルト	2	SW,FW付
1-3	010-2050616S	六角ボルト	1	SW付
3-1	4B28970-06	操作パネル	1	4WS
	4B28972-06	操作パネル	1	4WS/ミカン
3-2	010-0030612SF	六角ボルト	3	SW,FW付
4-1	3B12910-01	計器パネル	1	
4-2	010-2050612S	六角ボルト	4	SW付
4-4	4B30200-00	ステー	1	
5-1	4M30197-00	キースイッチパネルマトメ	1	
5-2	017-0130608S	十字穴付ナベ小ネジ	2	SW付
6-1	4M28907-03	ステップパネルマトメ	1	
6-2	010-0030612SF	六角ボルト	5	SW,FW付
7-1	4B28886-01	リレーステー	1	
7-2	010-2050616S	六角ボルト	1	SW付
8-1	4B29805-00	遮風板	1	
8-2	010-2050612S	六角ボルト	2	SW付

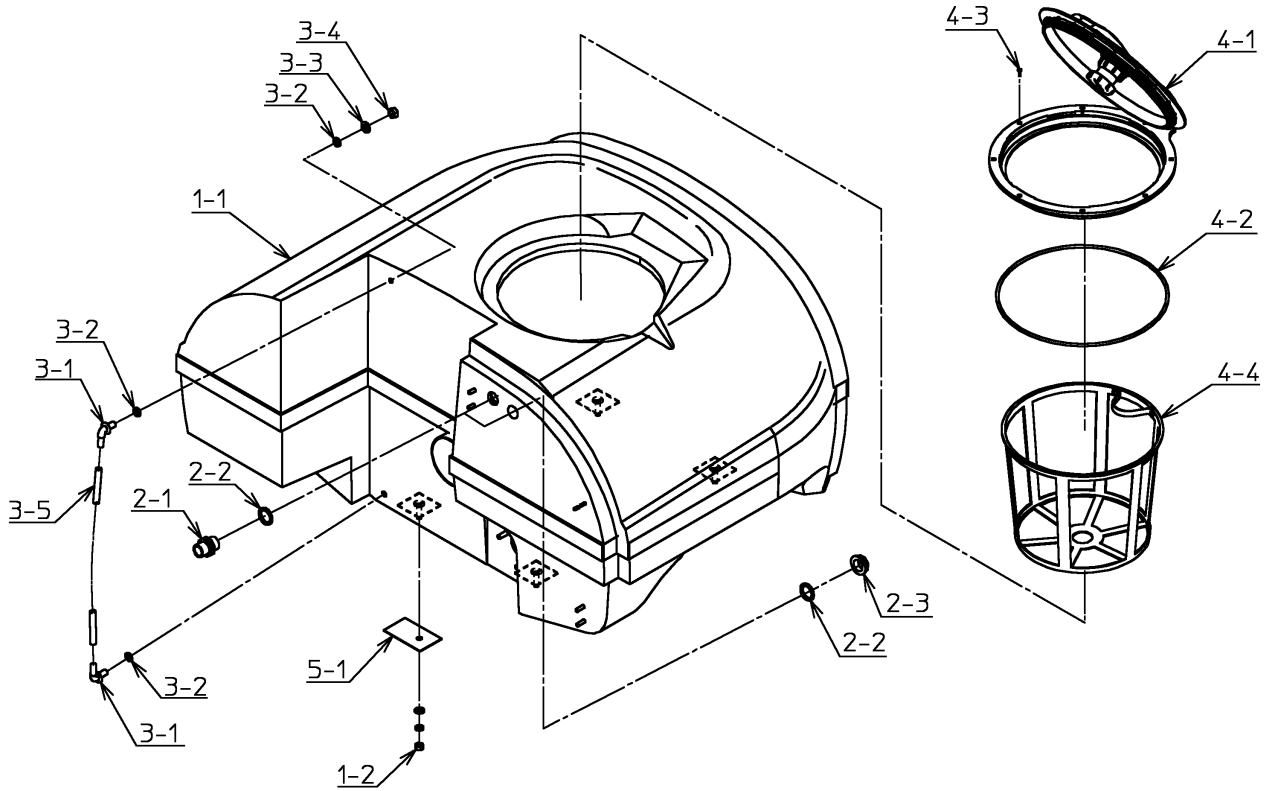
【 サイドパネル 】



J5-021001 ~ J5-021005

番号	品番	品名	個数	備考
1-1	3M12916-02	右サイドカバーマトメ	1	
1-2	010-2050816SF	六角ボルト	4	SW,FW付
2-1	3S04106-00	工具箱	1	
2-2	010-2050620SF	六角ボルト	2	SW,FW付
3-1	3M09325-04	左サイドカバーマトメ	1	
3-2	010-2050616S	六角ボルト	2	SW付
3-3	020-3050810SF	六角ナット	1	SW,FW付
3-4	010-2050616	六角ボルト	1	
3-5	020-3050610SF	六角ナット	1	SW,FW付
4-1	4M30081-00	サイドカバーステームトメ	1	
4-2	040-0015208	平座金	2	
4-3	020-3050810SF	六角ナット	2	SW,FW付

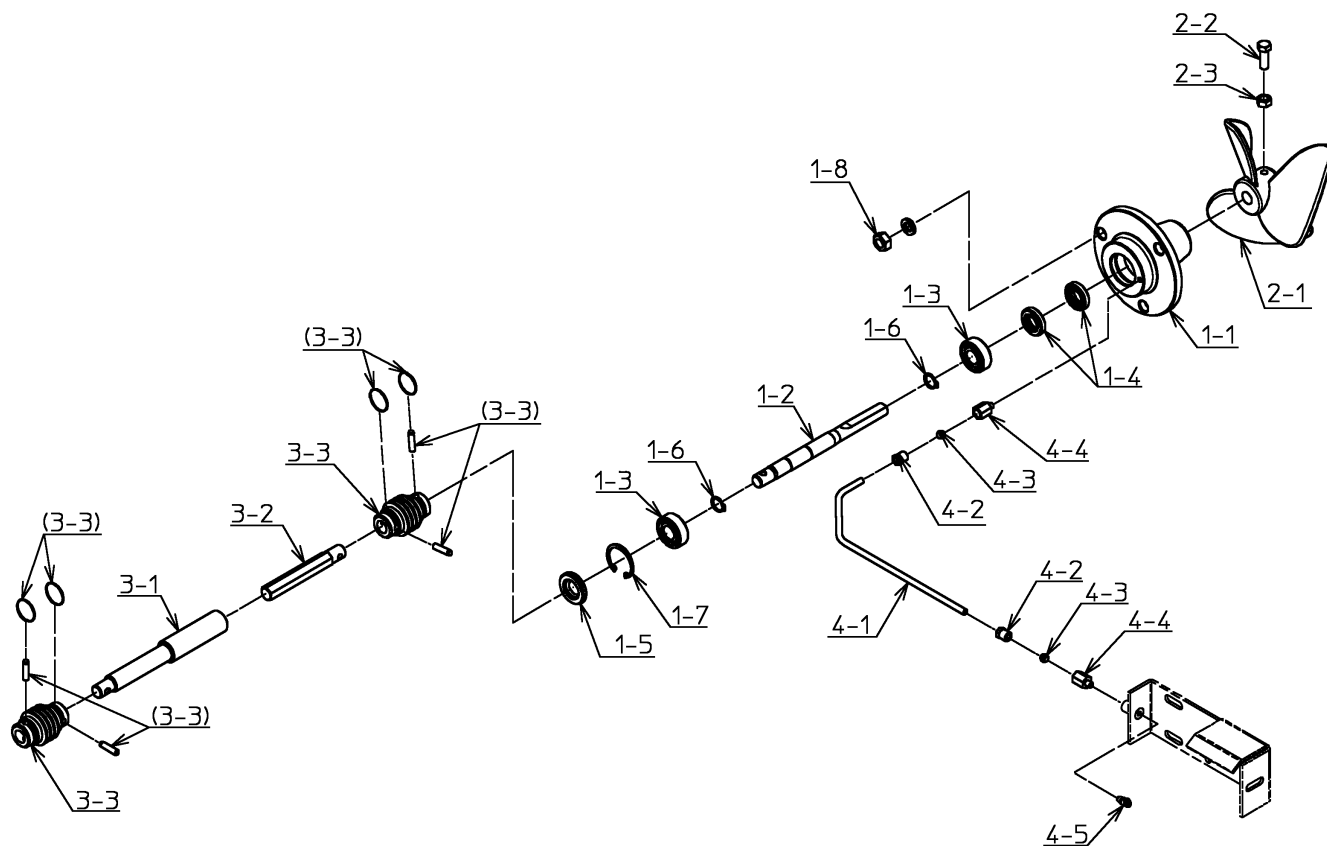
【 薬液タンク 】



J5-021001 ~ J5-021005

番号	品番	品名	個数	備考
1-1	2M02763-09	薬液タンクマトメ	1	
1-2	020-0031210SF	六角ナット	4	SW,FW付
2-1	4C15286-00	ニップル	2	
2-2	4C15339-00	パッキン	4	
2-3	4C15288-00	ナット	2	
3-1	4J01142-01	液量計コネクタ	2	
3-2	4C14853-00	パッキン	4	
3-3	4C30261-00	平座金	2	
3-4	4B16606-00	六角ナット	2	
3-5	091-0912064	ビニールチューブ	1	
4-1	3C07504-01	タンクフタ	1	
4-2	4C17929-00	パッキン	1	
4-3	4C14854-00	ブラインドリベット	8	
4-4	3M10531-02	バスケットマトメ	1	
5-1	4B20820-00	ラバーシート	4	

【カクハン】

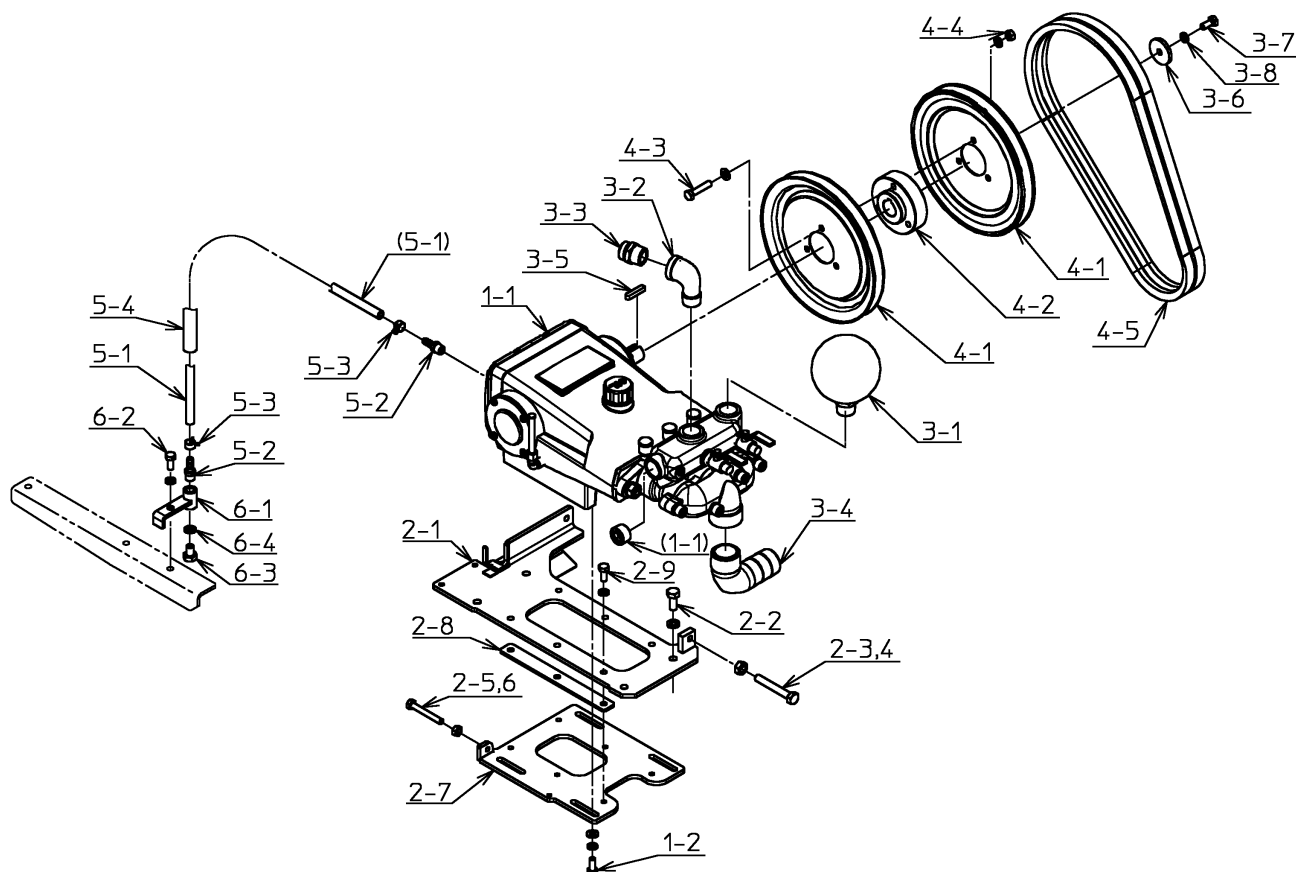


J5-021001 ~ J5-021005

番号	品番	品名	個数	備考
1-1	3B11320-00	カクハンベアリングケース	1	
1-2	4B00877-06	カクハンシャフト	1	
1-3	071-0162015	ベアリング	2	
1-4	080-3153007	オイルシール	2	
1-5	080-5153506	オイルシール	1	
1-6	050-0410015	C形止輪	2	
1-7	050-0411035	C形止輪	1	
1-8	020-3051010S	六角ナット	3	SW付
2-1	3B08456-01	カクハンプロペラ	1	
2-2	011-0030825	小形六角ボルト	1	
2-3	020-0030810	六角ナット	1	
3-1	4M20993-01	カクハンジョイントメスマトメ	1	
3-2	4B23207-00	ジョイントシャフト	1	
3-3	3J05645-02	ユニバーサルジョイント	2	
4-1	4B19812-02	銅パイプ	1	
4-2	4C14761-00	コンプレッション・ブッシング	2	
4-3	4C14762-00	コンプレッション・スリーブ	2	
4-4	4C14763-00	ストレート・アダプタ	2	
4-5	030-0002022	グリスニップル	1	



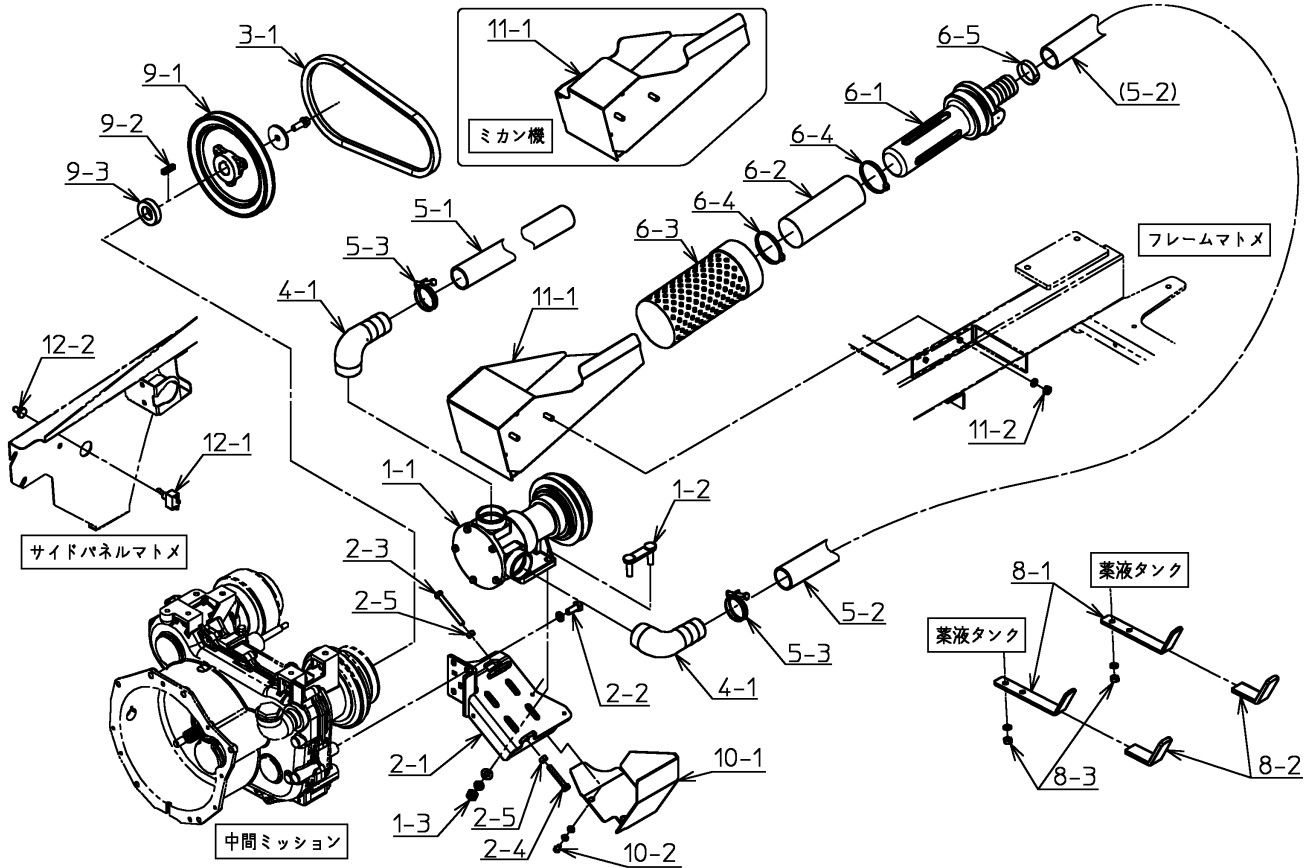
【 噴霧ポンプ 】



J5-021001 ~ J5-021005

番号	品番	品名	個数	備考
1-1	3J07212-07	噴霧ポンプ	1	
1-2	010-6050820SF	六角ボルト	4	SW,FW付
2-1	3M10217-06	噴霧ポンプベースマトメ	1	
2-2	010-2051025S	六角ボルト	4	SW付
2-3	010-2251070	六角ボルト	1	
2-4	020-3051010	六角ナット	1	
2-5	010-2250860	六角ボルト	1	
2-6	020-3050810	六角ナット	1	
2-7	4M30039-01	噴霧ポンプベース2マトメ	1	
2-8	4B30040-00	スペーサ	2	
2-9	010-2050820S	六角ボルト	6	SW付
3-1	4F29857-00	エアチャンバー	1	
3-2	4C31445-00	ストリートエルボ	1	
3-3	4B00509-02	ホース角ニップル	1	
3-4	3B04549-01	ホースジョイント(1+1/4)	1	
3-5	050-0330735	平行キー	1	
3-6	4F17975-00	平座金	1	
3-7	4F17976-00	六角ボルト	1	
3-8	040-0025008	バネ座金	1	
4-1	4C19664-00	Vプーリ	2	
4-2	4B19380-01	ハブ	1	
4-3	010-2050840F	六角ボルト	3	FW付
4-4	020-3050810S	六角ナット	3	SW付
4-5	050-0531042	Vベルト	2	
5-1	091-0608092	耐油ホース	1	
5-2	4C14777-00	ホース口	2	
5-3	040-0071125	バネ式ホースクランプ	2	
5-4	091-0916082	ビニールチューブ	1	
6-1	4M27884-00	ドレンソケットマトメ	1	
6-2	010-2050820S	六角ボルト	1	SW付
6-3	010-2051016	六角ボルト	1	
6-4	4C24629-00	シールワッシャ	1	

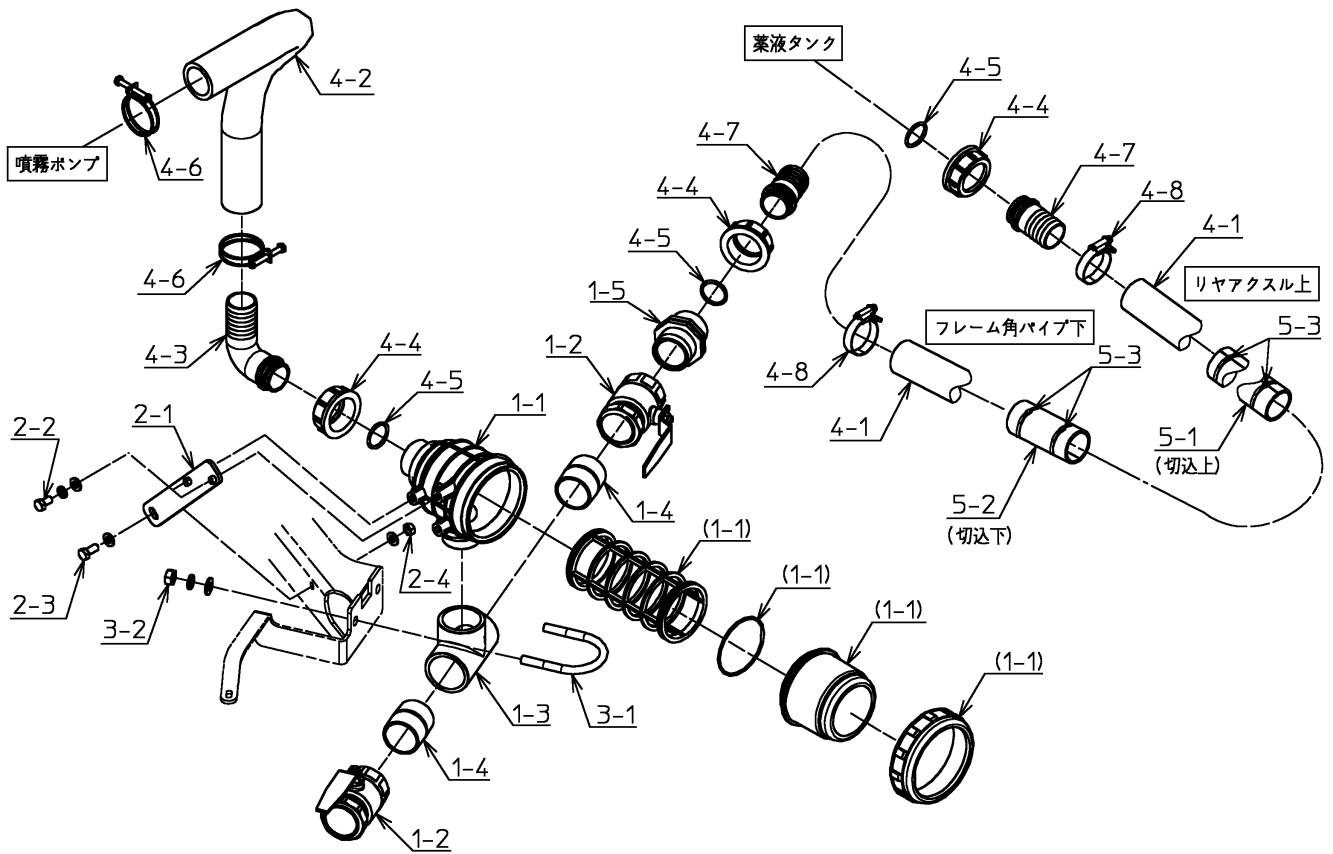
【 給水ポンプ 】



J5-021001 ~ J5-021005

番号	品番	品名	個数	備考
1-1	4B31391-01	給水ポンプ	1	
1-2	4B19753-02	プレートボルト	2	
1-3	020-3051010SF	六角ナット	4	SW,FW付
2-1	3M13410-02	モノフレポンプベースマトメ	1	
2-2	010-6051025S	六角ボルト	4	SW付
2-3	010-2250870	六角ボルト	1	
2-4	010-2250850	六角ボルト	1	
2-5	020-3050810	六角ナット	2	
3-1	050-0530035	Vベルト	1	
4-1	4B14206-00	ホースジョイント	2	
5-1	091-0338175	サクシオンホース	1	
5-2	091-0338392	サクシオンホース	1	
5-3	030-0003145	ワイヤバンド	2	
6-1	3B09581-01	インナストレーナ	1	
6-2	4B01200-01	給水ネット	1	
6-3	4C14943-00	アウトストレーナ	1	
6-4	030-0004004	SKバインダ	2	
6-5	4C14949-00	パンチバンド	1	
8-1	4B16104-04	ホース掛	2	
8-2	4B17952-01	ホース掛カバー-L135	2	
8-3	020-3050810S	六角ナット	4	SW付
9-1	4B17279-00	Vプーリ加工図	1	
9-2	050-0310728	平行キー	1	
9-3	4B17299-01	カラー	1	
10-1	3B13875-00	プーリカバー	1	
10-2	010-2050612SF	六角ボルト	2	SW,FW付
11-1	4M31381-00	給水管ホルダマトメ	1	
	3M13556-01	ストレーナホルダマトメ	1	ミカン
11-2	020-3050810S	六角ナット	2	SW付
12-1	4B16270-00	トグルスイッチ	1	
12-2	4C14937-00	トグルスイッチ防水キャップ	1	

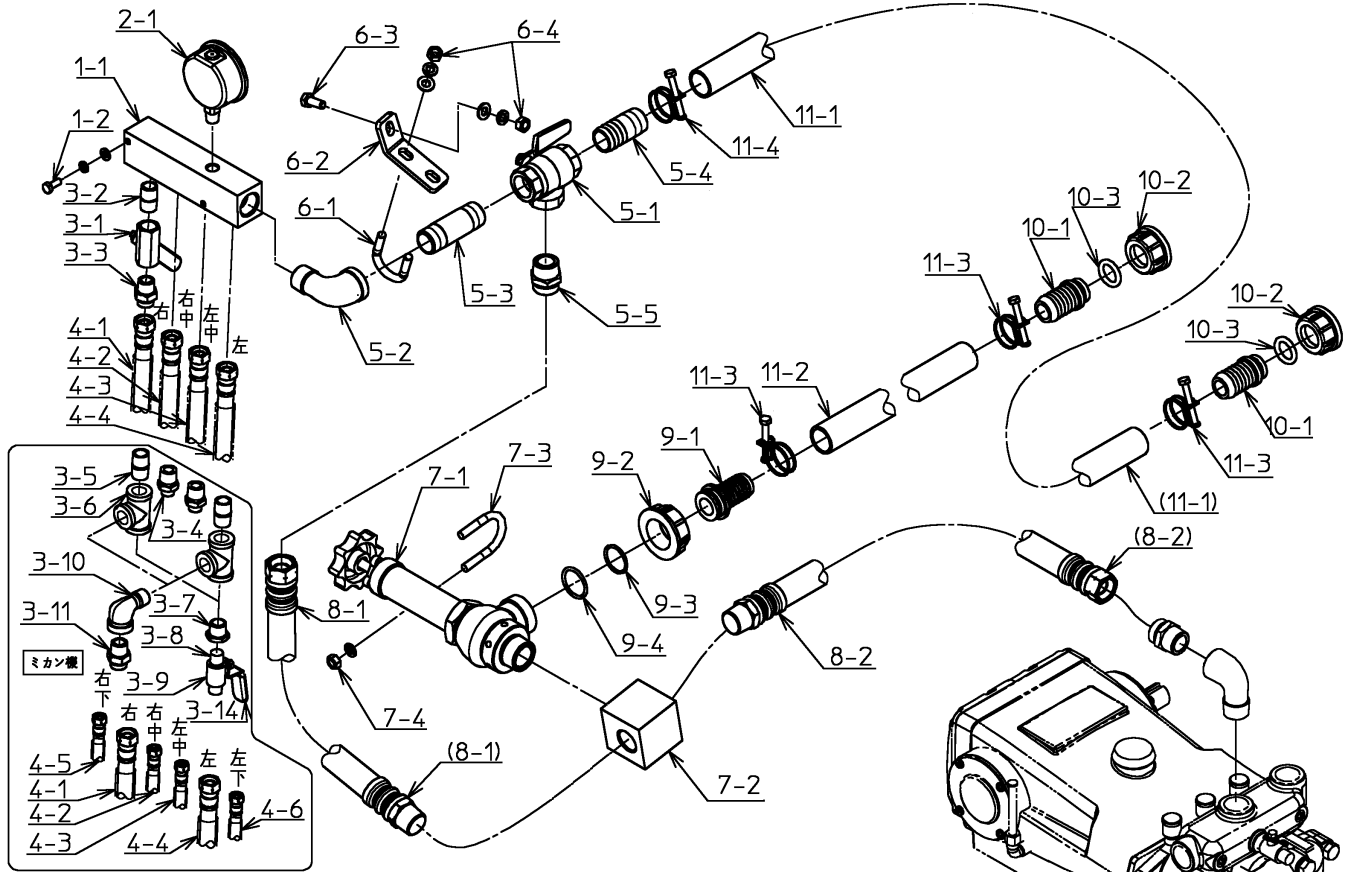
【 ストレーナ配管 】



J5-021001 ~ J5-021005

番号	品番	品名	個数	備考
1-1	4C26726-00	ストレーナ	1	
1-2	4C19337-00	ボールバルブ	2	
1-3	4C20100-00	チーズ	1	
1-4	040-0053324	バレルニップル	2	
1-5	4B30623-00	ニップル	1	
2-1	4B19767-01	ステー	1	
2-2	010-2050816SF	六角ボルト	2	SW,FW付
2-3	010-2050820F	六角ボルト	1	FW付
2-4	020-3050810S	六角ナット	1	SW付
3-1	050-1513050	Uボルト	1	
3-2	020-3051010SF	六角ナット	2	SW,FW付
4-1	091-0338053	サクシオンホース	1	
4-2	3B09340-00	ウォータホース	1	
	091-0338075	サクシオンホース	1	
4-3	4C14945-00	90° タケノコ	1	
4-4	4C14946-00	ナット	3	
4-5	060-1102030	Oリング	3	
4-6	030-0003150	ワイヤバンド	2	
	030-0003146	ワイヤバンド	2	
4-7	4C16438-00	タケノコ	2	
4-8	4C31577-00	ホースバンド	2	
5-1	091-1438020	ビニールチューブ(切込あり)	1	
5-2	091-1438010	ビニールチューブ(切込あり)	1	
5-3	030-0004004	SKバインダ	4	

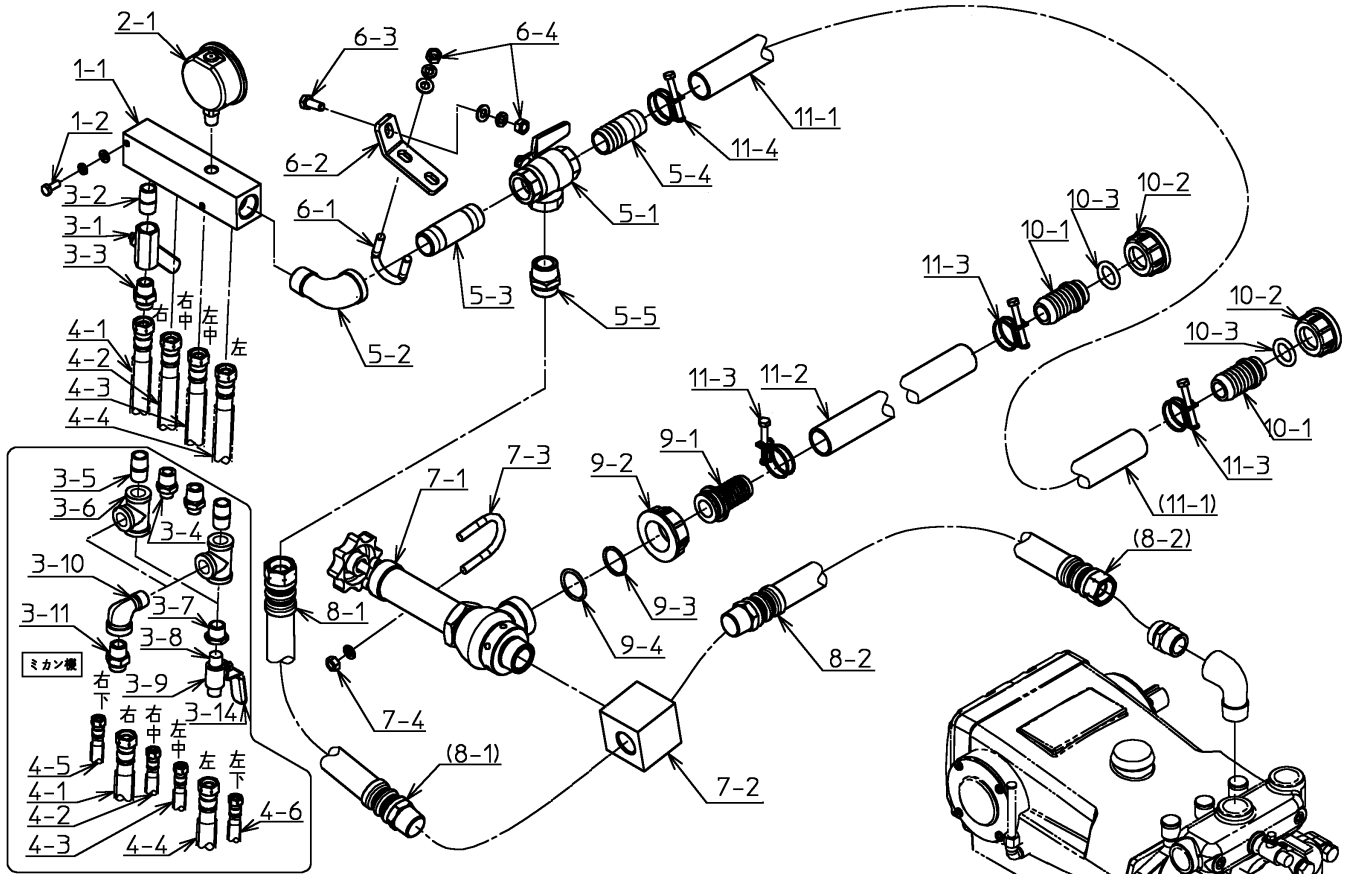
【 散布配管 】



J5-021001 ~ J5-021005

番号	品番	品名	個数	備考
1-1	3B12597-03	散布コックブロック	1	
1-2	010-2050616SF	六角ボルト	2	SW,FW付
2-1	4J25096-00	圧力計	1	
3-1	4J31498-00	BBSボールバルブ	4	
3-2	040-0053306	バレルニップル	4	
3-3	4B00508-00	PT3/8-10mmホース角ニップル	4	ミカンなし
3-4	4C17751-00	ホース角ニップル	2	ミカン
3-5	040-0053306	バレルニップル	2	ミカン
3-6	061-3110600	チーズ	2	ミカン
3-7	061-3310604	六角ブッシュ	2	ミカン
3-8	4C14754-00	ボールバルブ	2	ミカン
3-9	4B29198-01	コックレバー-A	2	ミカン
3-10	061-3060600	ストリートエルボ	2	ミカン
3-11	4B00508-00	PT3/8-10mmホース角ニップル	2	ミカン
3-14	4C30176-00	ハンドルカバー	2	ミカン
4-1	4M19889-00	スプレーホースマトメ	1	右
4-2	4M19891-02	スプレーホースマトメ	1	右中
4-3	4M29363-00	スプレーホースマトメ	1	ミカン右中
	4M19888-01	スプレーホースマトメ	1	左中
4-4	4M29364-00	スプレーホースマトメ	1	ミカン左中
	4M19887-00	スプレーホースマトメ	1	左
4-5	4M29365-01	スプレーホースマトメ	1	右下
4-6	4M29366-01	スプレーホースマトメ	1	左下
5-1	4C14833-00	三方コック	1	
5-2	4C31445-00	ストリートエルボ	1	
5-3	060-3312075	長ニップル	1	
5-4	030-0023112	ねじ込み式ホースニップル	1	
5-5	4B00509-02	ホース角ニップル	1	
6-1	4C17175-00	Uボルト	1	
6-2	4B18680-01	ステー	1	
6-3	010-2050820	六角ボルト	1	
6-4	020-3050810SF	六角ナット	3	SW,FW付
7-1	3K09346-03	HS-150型調圧弁組立	1	
7-2	4B31410-00	配管ブロック	1	
7-3	4C17164-00	Uボルト	1	

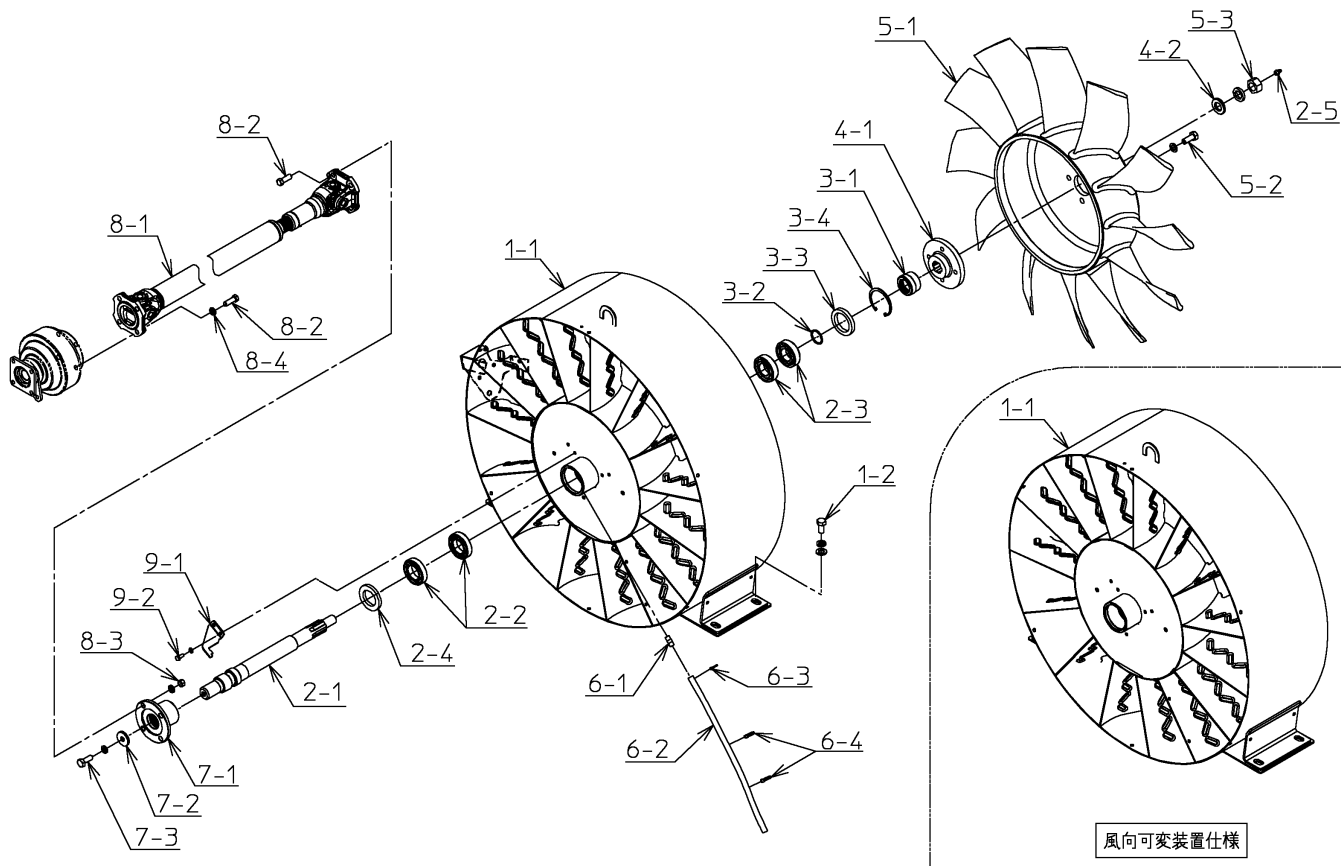
【 散布配管 】



J5-021001 ~ J5-021005

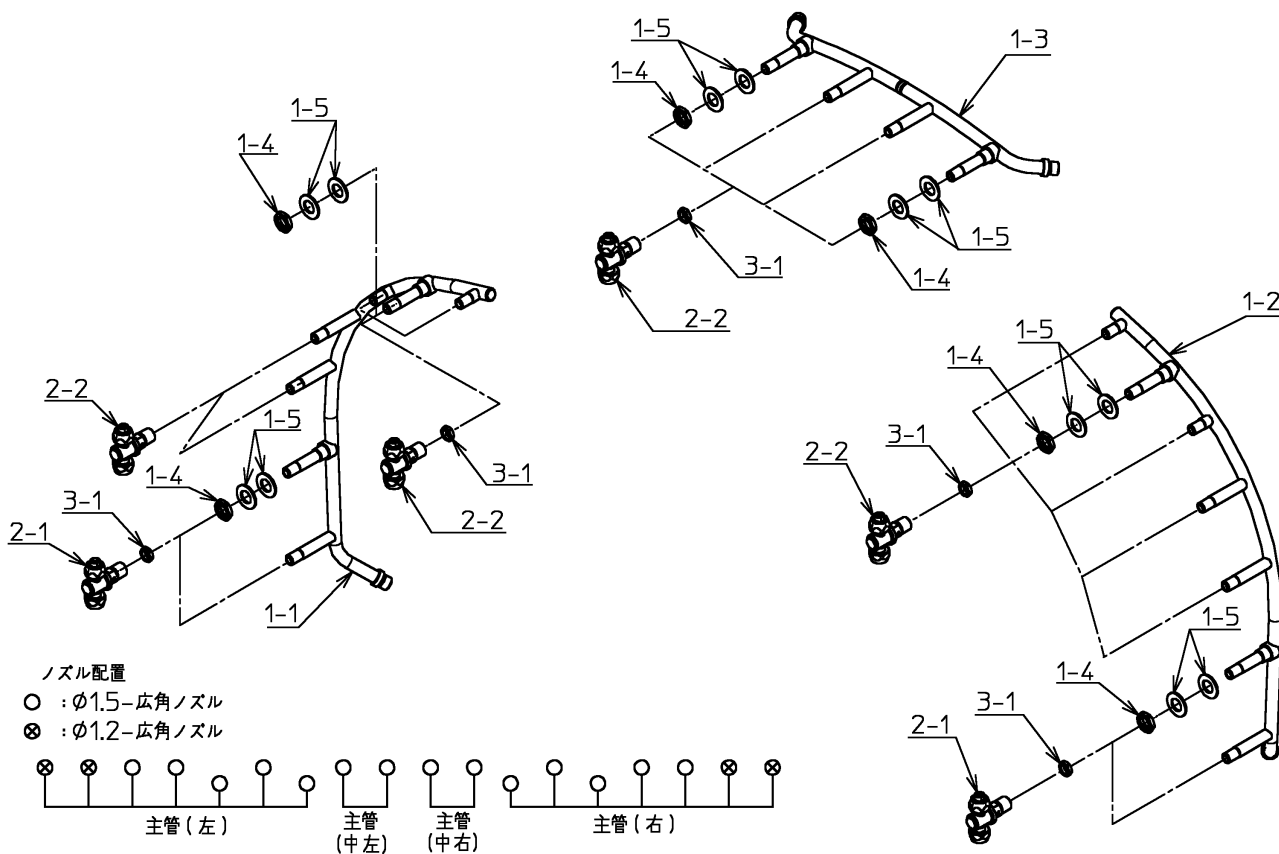
番号	品番	品名	個数	備考
7-4	020-3050810S	六角ナット	2	SW付
8-1	096-1613058	スプレーホース	1	
8-2	4M22873-03	スプレーホースマトメ	1	
	4M30016-01	スプレーホースマトメ	1	
9-1	4C22501-00	異径タケノコ	1	
9-2	4C14740-00	ナット	1	
9-3	4C14741-00	Oリング	1	
9-4	060-1102030	Oリング	1	
10-1	4C17290-00	タケノコ	2	
10-2	4C17289-00	ナット	2	
10-3	4C17291-00	Oリング	2	
11-1	091-0325119	サクシヨンホース	1	
11-2	091-0325103	サクシヨンホース	1	
11-3	030-0003130	ワイヤバンド	3	
11-4	030-0003132	ワイヤバンド	1	

【送風機】



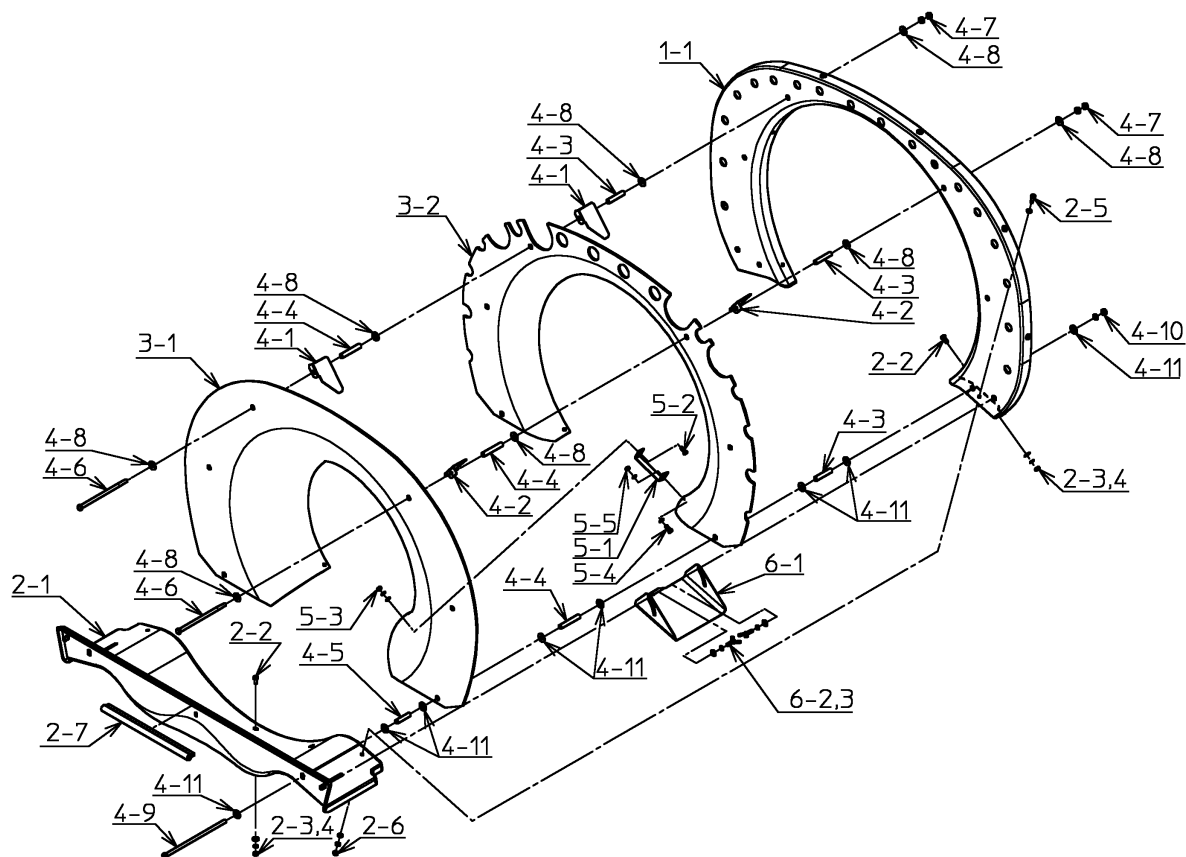
J5-021001 ~ J5-021005

番号	品番	品名	個数	備考
1-1	2M03403-04	風洞マトメ	1	
	2M03402-04	風洞マトメ	1	ミカン
1-2	010-2051225SF	六角ボルト	4	SW,FW付
2-1	3B12424-01	ファンシャフト	1	
2-2	071-0160035	ベアリング	2	
2-3	071-0162030	ベアリング	2	
2-4	080-3406307	オイルシール	1	
2-5	030-0002014	グリスニップル	1	
3-1	4B25805-00	スリーブ	1	
3-2	060-1102030	Oリング	1	
3-3	080-3486509	オイルシール	1	
3-4	050-0411065	C形止輪	1	
4-1	4B27459-03	ファンハブ	1	
4-2	4B17210-00	カラー	1	
5-1	2B02257-01	ファン	1	
5-2	010-6051230S	六角ボルト	4	SW付
5-3	020-3152010S	六角ナット	1	SW付
6-1	040-0053102	バレルニップル	1	
6-2	091-0910040	ビニールチューブ	1	
6-3	030-0004001	SKバインダ	1	
6-4	030-0004002	SKバインダ	2	
7-1	4B15421-02	ジョイントフランジ後	1	
7-2	4B28450-00	カラー	1	
7-3	010-6451030S	六角ボルト	1	SW付
8-1	2J03517-01	ドライブシャフトASSY	1	
8-2	4C16417-00	ジョイントボルト	8	
8-3	021-5151020S	小形六角ナット	4	SW付
8-4	040-0025010	バネ座金	4	
9-1	4B28811-00	ストッパ	3	
9-2	010-2050616S	六角ボルト	6	SW付



J5-021001 ~ J5-021005

番号	品番	品名	個数	備考
1-1	3M09820-02	ノズル主管右マトメ	1	
1-2	3M09821-02	ノズル主管左マトメ	1	
1-3	3M08461-01	ノズル主管中マトメ	1	
1-4	4B22641-00	主管止ナット	6	
1-5	4B21244-00	平座金	12	
2-1	040-0131305	真鍮製スイッチノズル	4	
2-2	040-0131405	真鍮製スイッチノズル	14	
3-1	4B16530-00	六角ナット	18	

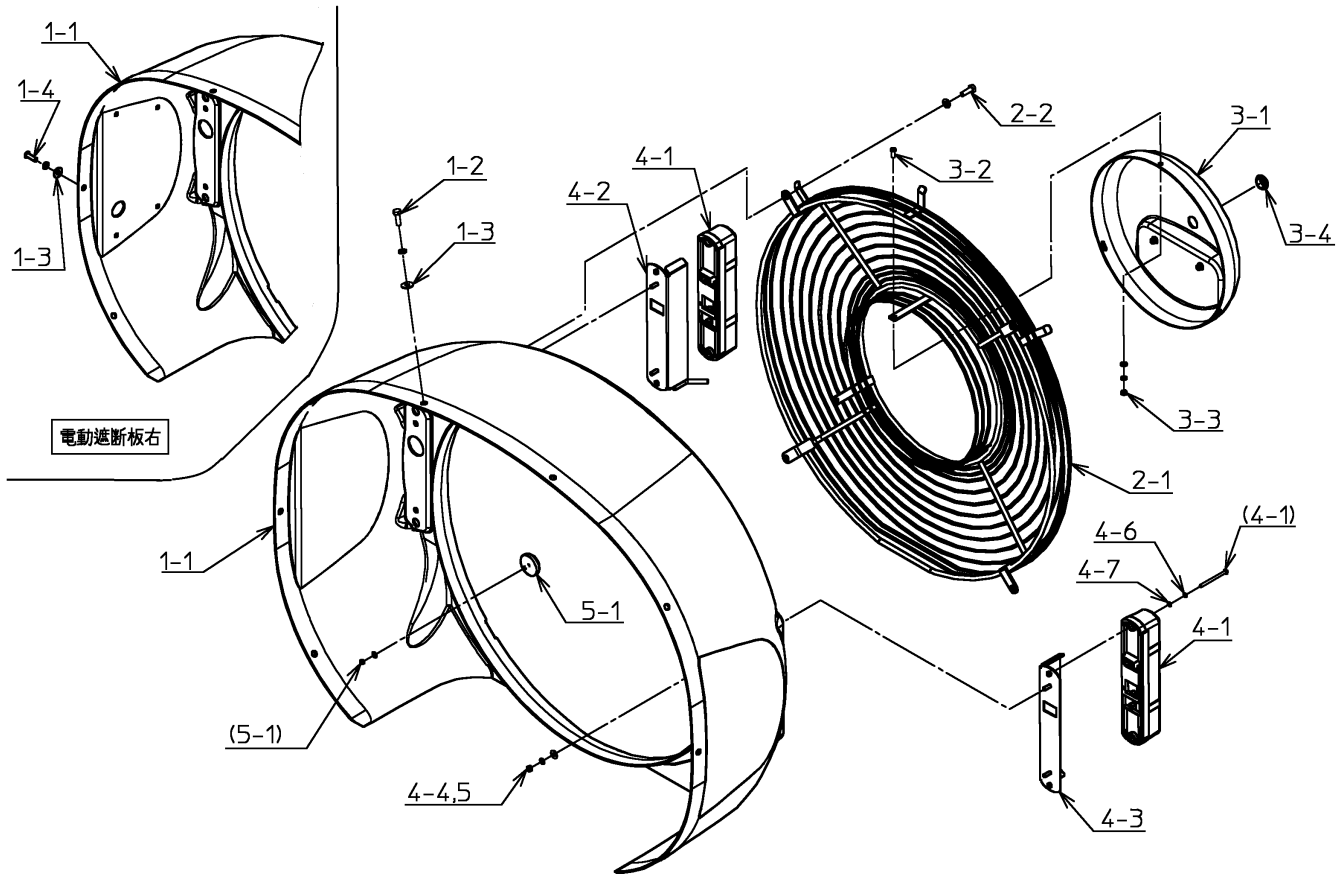


J5-021001 ~ J5-021005

番号	品番	品名	個数	備考
1-1	4M28083-01	ヘリ前マトメ	1	
2-1	3B13804-01	エアトンネルエンド	1	
2-2	010-0030616	六角ボルト	6	
2-3	020-0030610S	六角ナット	6	SW付
2-4	4C16136-00	平座金	6	
2-5	010-0030620F	六角ボルト	2	FW付
2-6	020-0030610SF	六角ナット	2	SW,FW付
2-7	093-0412030	トリムシール(C型)	1	
3-1	3B09826-02	朝顔1	1	
3-2	3B09827-02	朝顔2	1	
4-1	4B18160-00	風向案内板	4	
4-2	4B18161-00	風向案内板	4	
4-3	4B15269-00	スペーサパイプ	6	
4-4	4B15294-01	スペーサパイプ	6	
4-5	4B19786-00	スペーサパイプ	2	
4-6	4C14721-00	小形六角ボルト	4	
4-7	020-0030810	六角ナット	8	
4-8	4C14725-00	平座金	16	
4-9	4C17897-00	小形六角ボルト	2	
4-10	020-0030810S	六角ナット	2	SW付
4-11	4C14725-00	平座金	16	
5-1	4B18147-00	ステー	2	
5-2	010-0030616	六角ボルト	2	
5-3	020-0030610SF	六角ナット	2	SW,FW付
5-4	010-0030616F	六角ボルト	2	FW付
5-5	020-0030610S	六角ナット	2	SW付
6-1	4B25624-02	エアアップ板	2	
6-2	018-0230620S	蝶ボルト	4	SW付
6-3	4C16136-00	平座金	4	



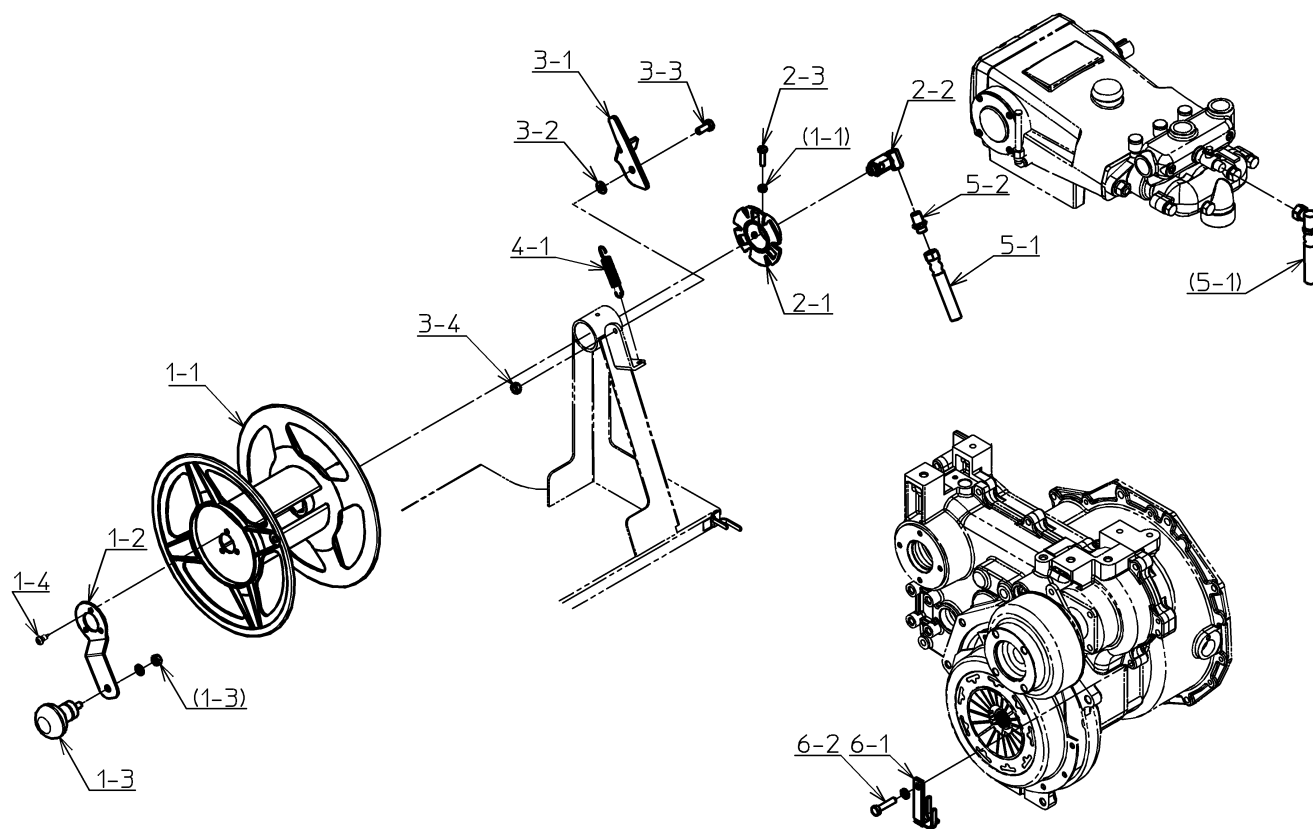
【 風洞カバー 】



J5-021001 ~ J5-021005

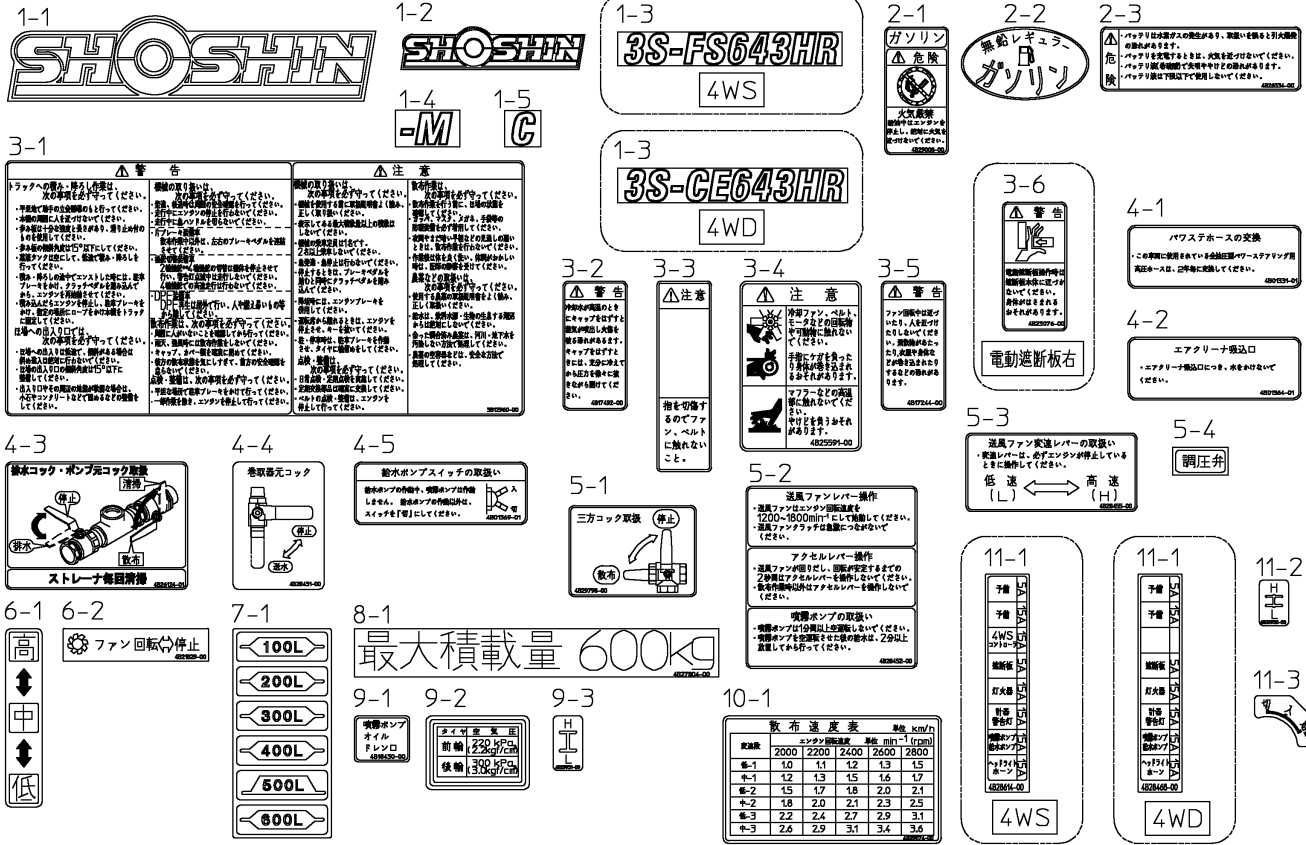
番号	品番	品名	個数	備考
1-1	3M11838-03	風洞カバーマトメ	1	
	3M11839-05	風洞カバーマトメ	1	電動遮断板右
1-2	010-0030825S	六角ボルト	8	SW付
	010-0030825S	六角ボルト	7	電動遮断板右 SW付
1-3	4C14725-00	平座金	8	
1-4	013-0030825S	六角穴付スリムヘッド小ネジ	1	電動遮断板右 SW付
2-1	2M03405-01	ファンカバーマトメ	1	
2-2	010-0030825SF	六角ボルト	4	SW,FW付
3-1	3B10343-02	ファンキャップ	1	
3-2	017-0130616	十字穴付ナベ小ネジ	3	
3-3	020-0030610SF	六角ナット	3	SW,FW付
3-4	030-0013022	膜付グロメット	1	
4-1	4K28230-00	リヤコンビネーションランプ	2	
4-2	4M31153-00	ランプカバー右マトメ	1	
4-3	3B12650-00	ランプカバー左	1	
4-4	020-3050610S	六角ナット	4	SW付
4-5	4C16847-00	平座金	4	
4-6	040-0025005	バネ座金	4	
4-7	040-0015105	平座金	4	
5-1	4J23345-00	リフレクタ	2	

【 巻取器 】



J5-021001 ~ J5-021005

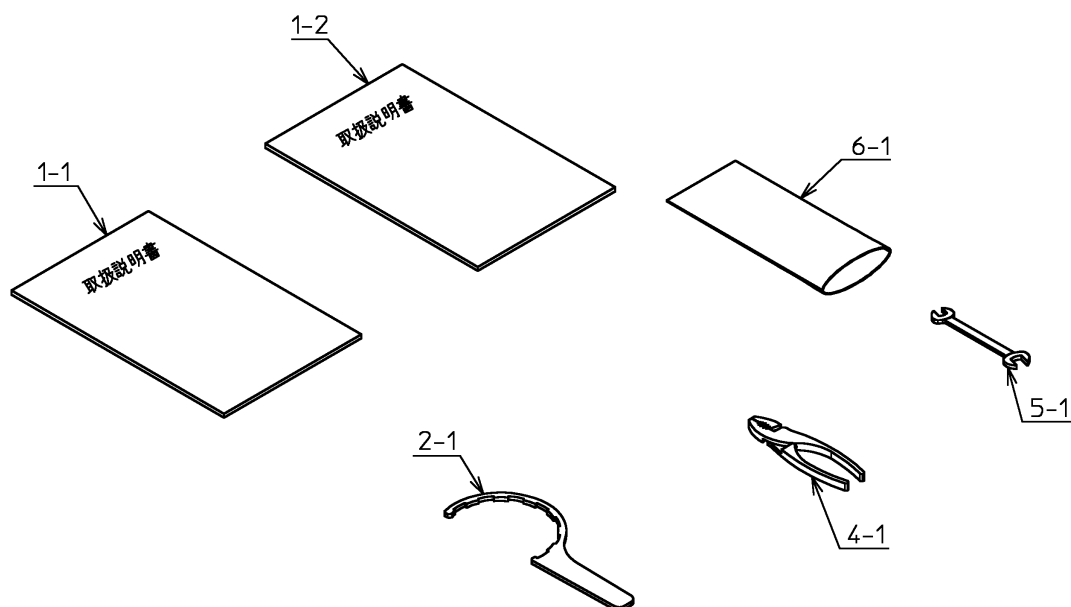
番号	品番	品名	個数	備考
1-1	4C28406-00	巻車組立	1	
1-2	4B26314-00	ハンドル	1	
1-3	4F24693-00	ノブ	1	
1-4	4C31248-00	十字穴付ナベドリルネジ	3	
2-1	4M27824-02	ボスマトメ	1	
2-2	4C24704-00	M型ヨリモドシ金具90°	1	
2-3	017-0130625	十字穴付ナベ小ネジ	3	
3-1	4B28397-00	ロックレバー	1	
3-2	040-0015208	平座金	1	
3-3	010-2050820	六角ボルト	1	
3-4	020-3050810	六角ナット	1	
4-1	4B00752-00	リターンスプリング	1	
5-1	4M19764-01	スプレーホースマトメ	1	
5-2	4C14753-00	異径ニップル	1	
6-1	4M21738-01	ホースステーマトメ	1	
6-2	010-6050835S	六角ボルト	1	SW付



J5-021001 ~ J5-021005

番号	品番	品名	個数	備考
1-1	4B80183-02	ステッカ(SHOSHIN)	2	
1-2	3B12962-02	ヘッドマーク	1	
1-3	4B32745-00	型式ステッカ(FS643HR)	2	4WS
1-4	4B30251-00	型式ステッカ(-M)	2	ミカン
1-5	4B31921-00	型式ステッカ(C)	2	電動遮断板右
2-1	4B29008-00	ステッカ(危険/火気・ガソリン)	1	
2-2	4B29766-00	ステッカ(ガソリン)	1	
2-3	4B26534-00	ステッカ(危険/バッテリーの取扱)	1	
3-1	3B12960-00	ステッカ(警告・注意)	1	
3-2	4B17492-00	ステッカ(警告/冷却水)	1	
3-3	4F14962-00	ラベル(ファン・注意)ステッカ	1	
3-4	4B25591-00	ステッカ(注意/巻き込み, やけど)	1	
3-5	4B17244-00	ステッカ(警告/ファン)	1	
3-6	4B23076-00	ステッカ(警告/電動遮断板)	1	電動遮断板右
4-1	4B01331-01	ステッカ(パワステホース)	1	
4-2	4B01364-01	ステッカ(エアクリーナ)	1	
4-3	4B26124-01	ステッカ(ストレーナ)	1	
4-4	4B28451-00	ステッカ(巻取器元コック)	1	
4-5	4B01369-01	ステッカ(給水ポンプ)	1	
5-1	4B29798-00	ステッカ(三方コック取扱)	1	
5-2	4B28452-00	ステッカ(操作取扱い)	1	
5-3	4B28455-00	ステッカ(ファン変速レバー)	1	
5-4	4B22464-00	ステッカ(調圧弁)	1	
6-1	4B28610-00	ステッカ(副変速)	1	
6-2	4B21829-00	ステッカ(ファン 回転/停止)	1	
7-1	4K25751-00	ステッカ(ゲージ)	1	
8-1	4B27804-00	ステッカ(最大積載量600)	1	
9-1	4B18450-00	ステッカ(噴霧ポンプドレン口)	1	
9-2	4B16119-00	ステッカ(タイヤ空気圧)	1	
9-3	4B29931-00	ステッカ(オイル量)	1	
10-1	4B29074-00	ステッカ(散布速度表)	1	
11-1	4B28614-00	ステッカ(ヒューズ)	1	
11-2	4B29930-00	ステッカ(オイル量)	1	
11-3	4B29031-00	ステッカ(キースイッチ)	1	

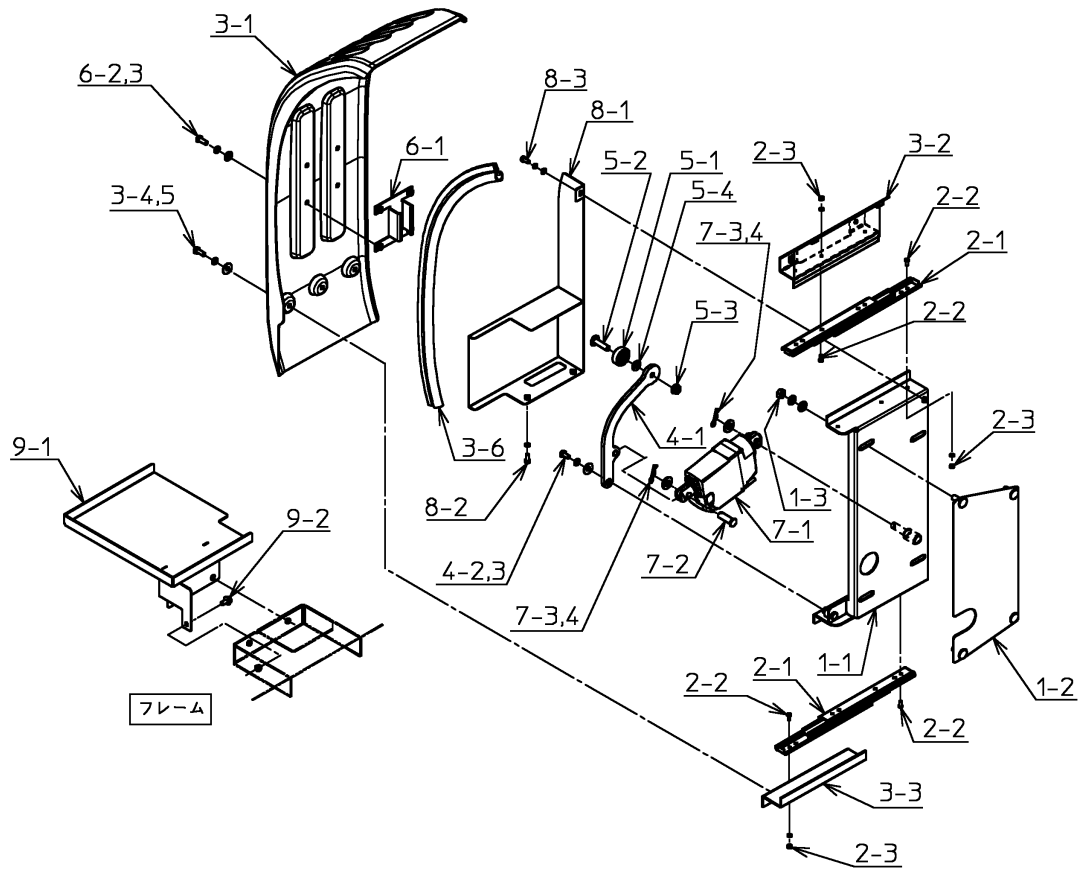
【 付属品 】



J5-021001 ~ J5-021005

番号	品番	品名	個数	備考
1-1	4B32918-00	取扱説明書	1	
1-2	4B32919-00	取扱説明書	1	ミカン
2-1	4B19573-00	ストレーナ回シ	1	
4-1	4C21986-01	プライヤ	1	
5-1	4C26750-00	スパナ(10-13)	1	
6-1	4C31002-00	エアーキャップ袋	1	

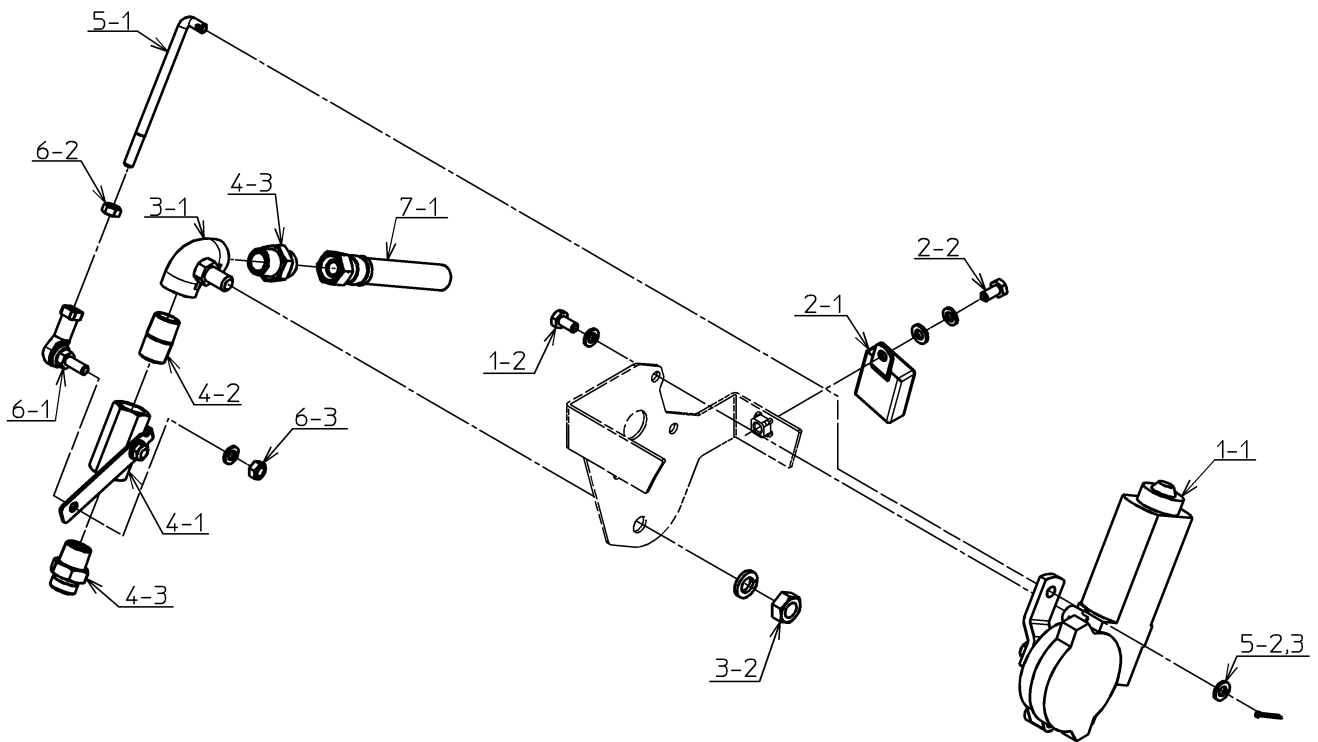
【 電動遮断板(右) 】



J5-021001 ~ J5-021005

番号	品番	品名	個数	備考
1-1	3M13733-00	遮断板ベース右マトメ	1	
1-2	4B27218-00	遮断板ベース裏板右	1	
1-3	020-0030810SF	六角ナット	4	SW,FW付
2-1	4C22510-00	スライドレール	2	
2-2	017-0130410	十字穴付ナベ小ネジ	12	
2-3	020-0030410S	六角ナット	12	SW付
3-1	3B10390-01	遮断板右	1	
3-2	4M22633-01	ステーマトメ	1	
3-3	4B22636-01	ステー	1	
3-4	010-0030616S	六角ボルト	7	SW付
3-5	4C16136-00	平座金	7	
3-6	093-0452066	トリムシール(C型)	1	
4-1	4B31854-00	遮断板アーム	1	
4-2	040-0015506	平座金	1	
4-3	010-0030612S	六角ボルト	1	SW付
5-1	4C22647-00	ベストローラー	1	
5-2	018-0130830	溶接ボルト	1	
5-3	024-3040800	フランジ付き六角ナット	1	
5-4	040-0013208	平座金	1	
6-1	4B27220-00	ローラーガイド	1	
6-2	010-0030616S	六角ボルト	4	SW付
6-3	4C16136-00	平座金	4	
7-1	4B31022-03	リニアアクチュエータ追加工図	1	
7-2	050-1751030	頭付ピン	1	
7-3	040-0015210	平座金	2	
7-4	030-0007010	スナップピン	2	
8-1	3B12222-01	シリンダカバー右	1	
8-2	010-0030512S	六角ボルト	2	SW付
8-3	010-0030512SF	六角ボルト	1	SW,FW付
9-1	3M13555-00	吹抜防止板右マトメ	1	
9-2	014-6040612	フランジ付き六角ボルト	1	

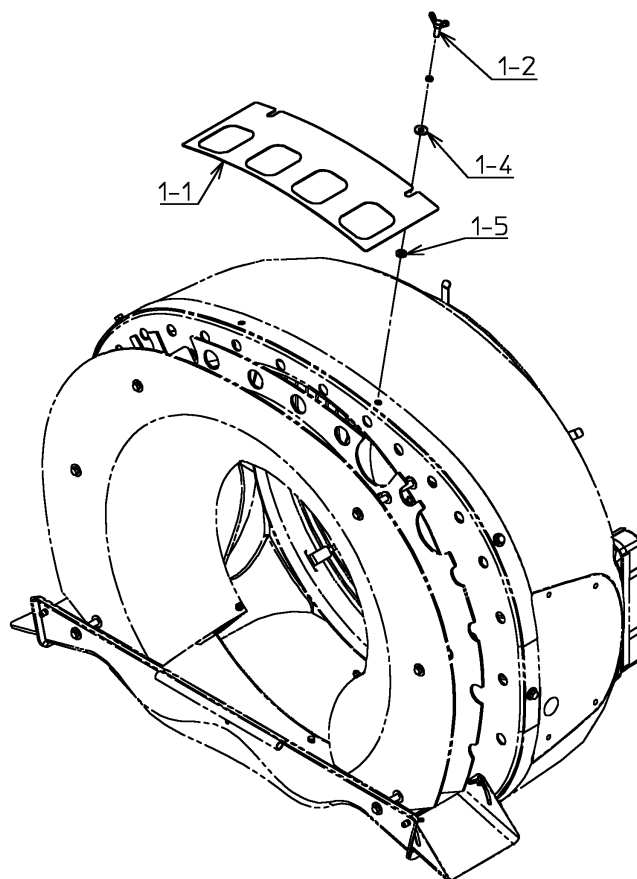
【 連動コック(右) 】



J5-021001 ~ J5-021005

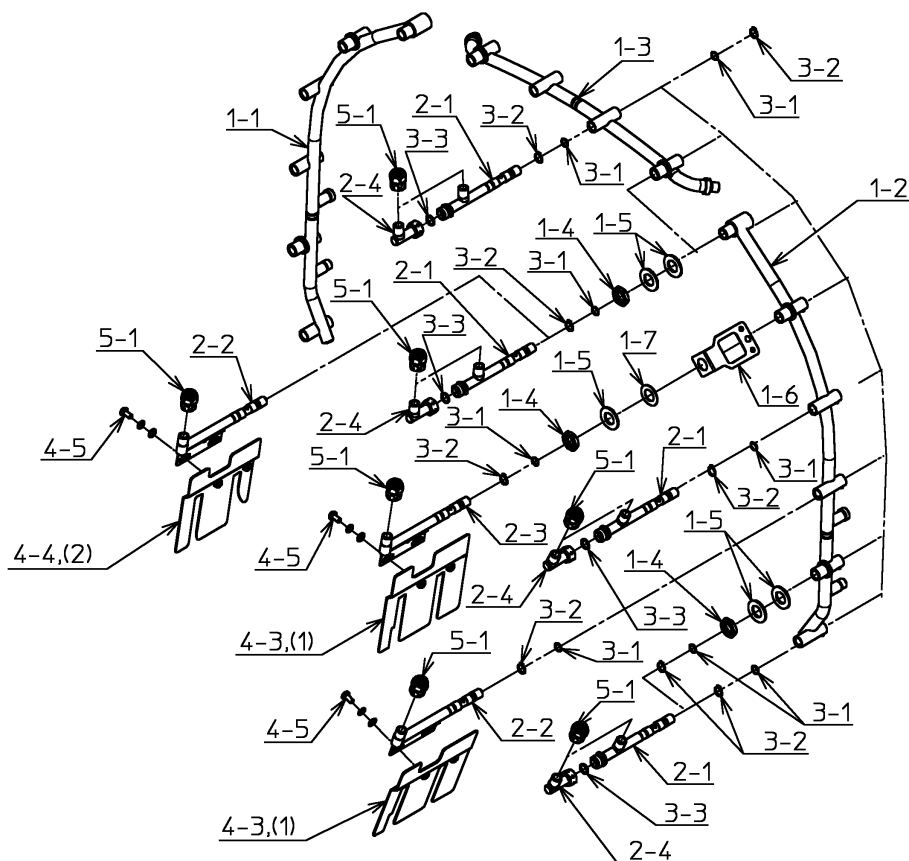
番号	品番	品名	個数	備考
1-1	4B26596-01	ボールバルブ駆動用モータ追加工図	1	
1-2	010-2050612S	六角ボルト	3	SW付
2-1	3J10066-00	リレー	1	
2-2	010-2050612SF	六角ボルト	1	SW,FW付
3-1	4M21098-02	エルボマトメ	1	
3-2	020-3051010S	六角ナット	1	SW付
4-1	4B20682-02	ボールバルブ追加工図	1	
4-2	040-0053306	バレルニップル	1	
4-3	4B00508-00	PT3/8-10mmホース角ニップル	2	
5-1	4B22196-02	ロッド	1	
5-2	040-0015206	平座金	1	
5-3	050-1002020	割ピン	1	
6-1	040-0031006	リンクボール	1	
6-2	020-3050610	六角ナット	1	
6-3	020-3050610S	六角ナット	1	SW付
7-1	4M22197-02	スプレーホースマトメ	1	

【 風圧板 】



J5-021001 ~ J5-021005

番号	品番	品名	個数	備考
1-1	3B08228-02	風圧板	1	
1-2	018-0230825S	蝶ボルト	2	SW付
1-3	4C14725-00	平座金	2	
1-4	040-0013208	平座金	2	

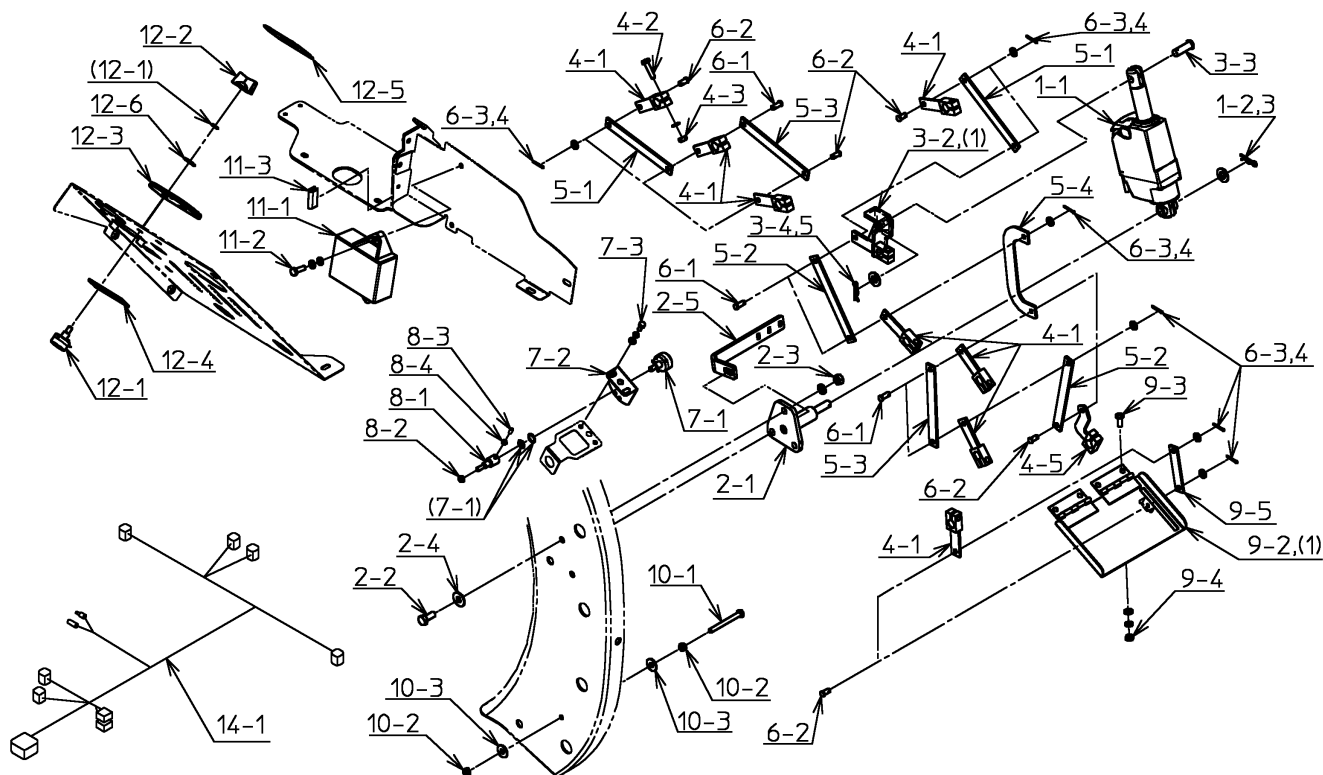


J5-021001 ~ J5-021005

番号	品番	品名	個数	備考
1-1	3M12963-03	ノズル主管右マトメ	1	
1-2	3M12966-03	ノズル主管左マトメ	1	
1-3	3M12968-01	ノズル主管中マトメ	1	
1-4	4B22641-00	主管止ナット	8	
1-5	4B21244-00	平座金	14	
1-6	4B26895-03	ステー	2	
1-7	4B29087-00	平座金(17×30×1)	2	
2-1	4M29088-01	可動枝管1マトメ	10	
2-2	4M29089-00	可動枝管2マトメ	4	
2-3	4M29091-00	可動枝管3マトメ	2	
2-4	4M27947-02	ノズル枝管マトメ	10	
3-1	060-1121010	Oリング	32	
3-2	050-0410112	C形止輪	32	
3-3	4C17892-00	パッキン	10	
4-1	4B29277-00	風向案内板1	2	
4-2	4B29278-00	風向案内板2	1	
4-3	4B29279-00	風向案内板3	2	
4-4	4B29280-00	風向案内板4	1	
4-5	010-0030612SF	六角ボルト	12	SW,FW付
5-1	3J08206-00	ダルマノズル 1.2	26	



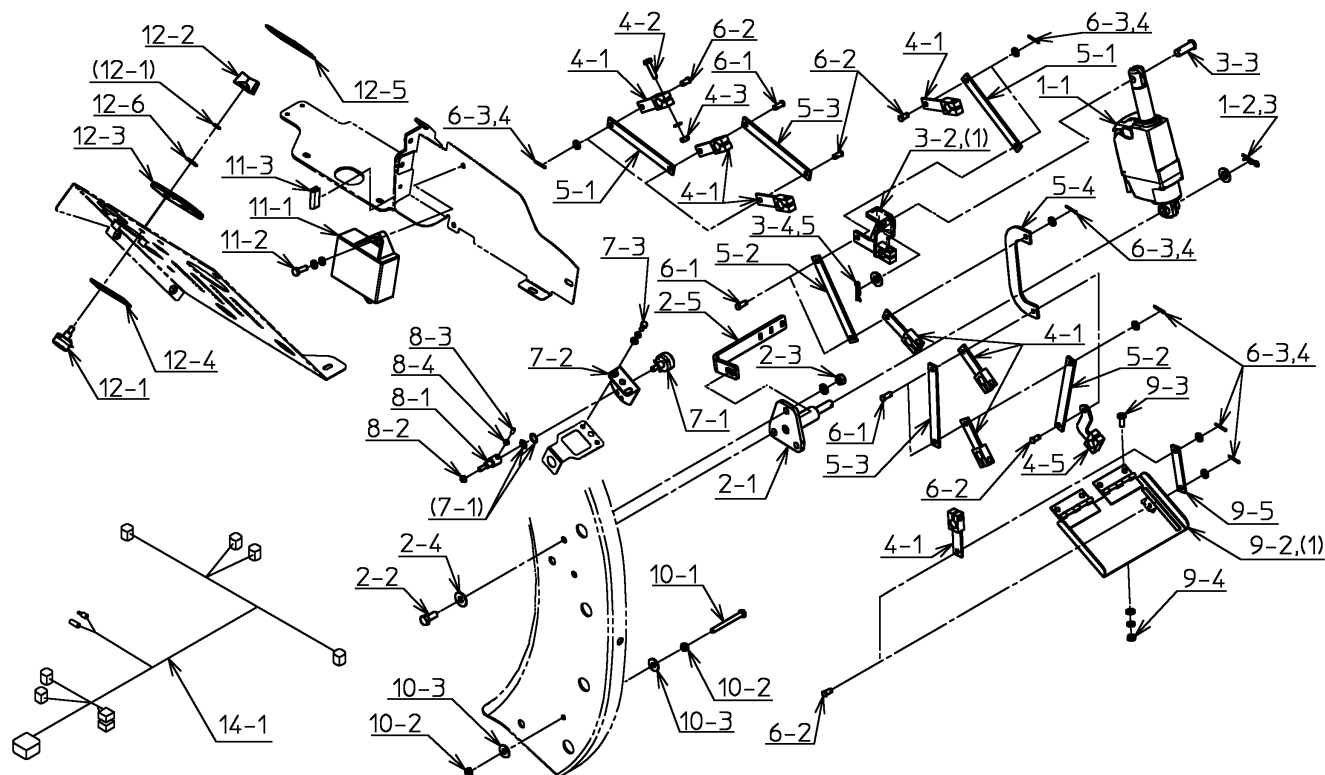
【ノズルリンク】



J5-021001 ~ J5-021005

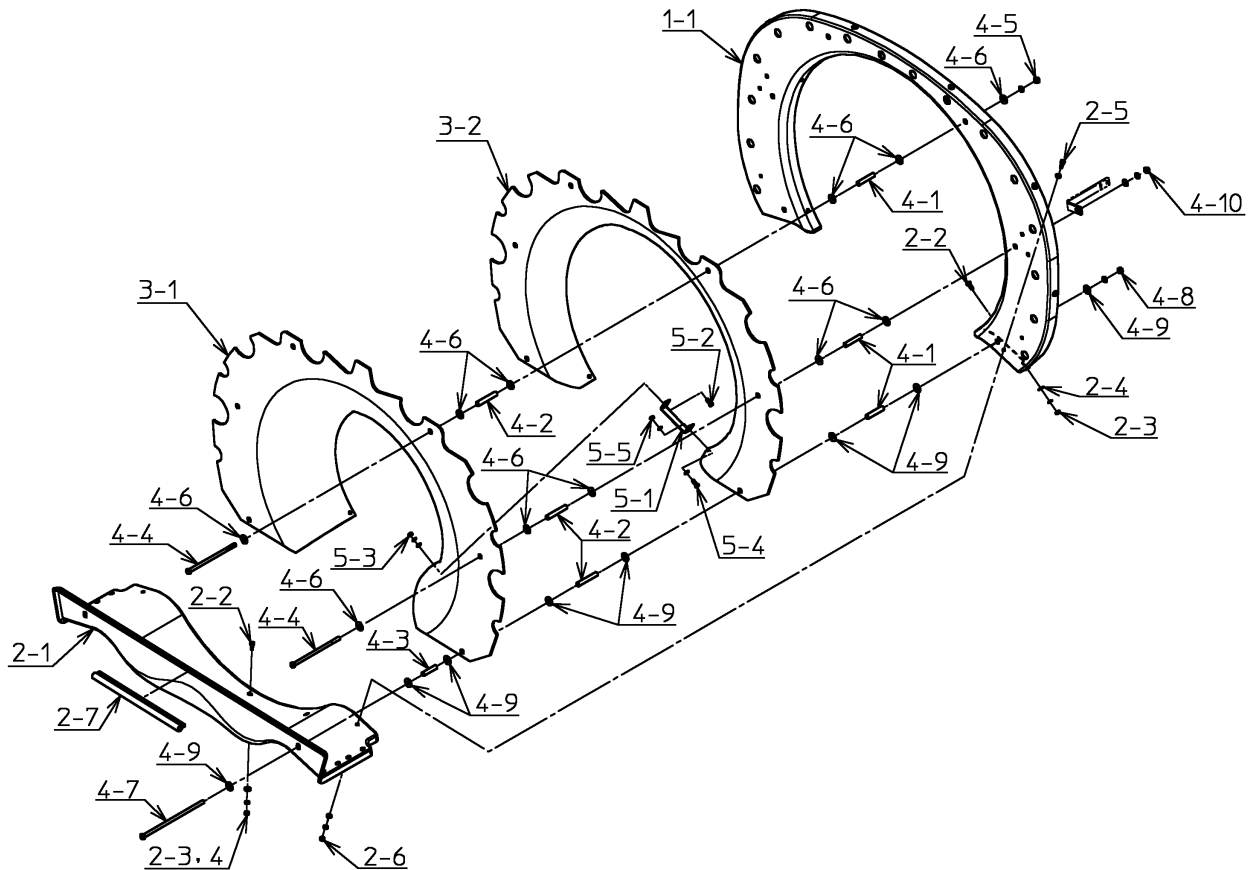
番号	品番	品名	個数	備考
1-1	4B29200-01	リニアアクチュエータ追加工図	2	
1-2	030-0007010	スナップピン	2	
1-3	040-0015210	平座金	2	
2-1	4M29096-00	シリンダステーマトメ	2	
2-2	010-0030820	六角ボルト	4	
2-3	020-0030810S	六角ナット	4	SW付
2-4	4C14725-00	平座金	4	
2-5	4B29340-01	ホース押工	2	
3-1	4M29099-02	シリンダアーム右マトメ	1	
3-2	4M29102-01	シリンダアーム左マトメ	1	
3-3	050-1751030	頭付ピン	2	
3-4	030-0007010	スナップピン	2	
3-5	040-0015210	平座金	2	
4-1	4M29105-01	リンクアーム(P=50)マトメ	16	
4-2	010-0030625	六角ボルト	20	
4-3	020-0030610S	六角ナット	20	SW付
4-5	4M29815-00	リンクアームマトメ	2	
5-1	4B23231-00	リンクロッド(P=120)	4	
5-2	4B29106-00	リンクロッド(P=122.5)	4	
5-3	4B15336-00	リンクロッド(P=125)	4	
5-4	4B29107-00	リンクロッド(P=125)変形	2	
6-1	4B27681-01	頭付ピン	10	
6-2	4B27680-01	頭付ピン	12	
6-3	050-1012015	割ピン	22	
6-4	040-0013206	平座金	22	
7-1	4B25458-02	ポテンショメータ	2	
7-2	4B29108-00	ポテンショメータステー	2	
7-3	010-0030512SF	六角ボルト	4	SW,FW付
8-1	4B28209-00	アダプタ	2	
8-2	020-0030510	六角ナット	2	
8-3	017-0470410	六角穴付止ネジ	2	
8-4	020-3050420	六角ナット	2	
9-1	4M29329-02	エアアップ板1マトメ	1	
9-2	4M29331-02	エアアップ板2マトメ	1	
9-3	017-0130616	十字穴付ナベ小ネジ	8	

【ノズルリンク】



J5-021001 ~ J5-021005

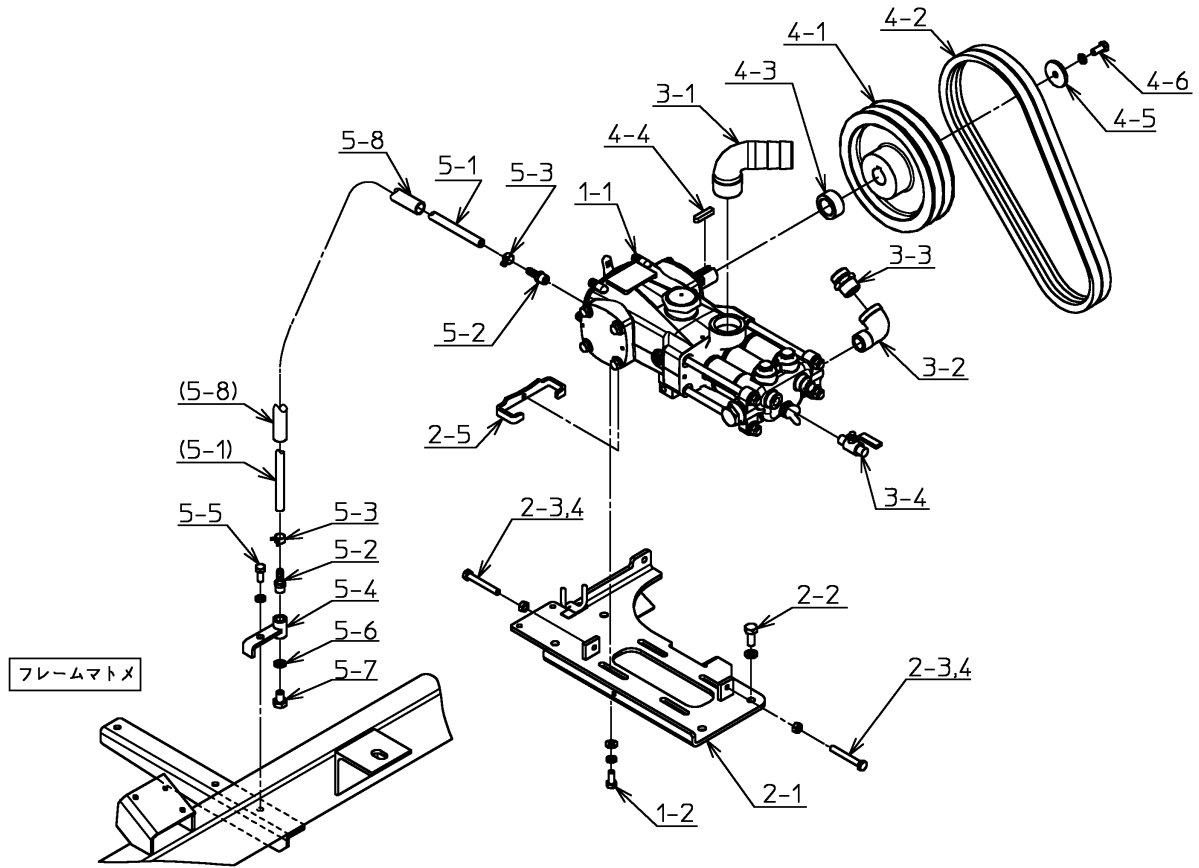
番号	品番	品名	個数	備考
9-4	020-0030620S	六角ナット	8	SW付
9-5	4B29273-00	リンクロッド(P=60)	2	
9-6	4C16136-00	平座金	8	
10-1	010-2050660	六角ボルト	2	
10-2	020-3050610	六角ナット	4	
10-3	040-0015506	平座金	4	
11-1	4J26864-00	ボリューム式可変装置コントローラ	1	
11-2	010-2050620SF	六角ボルト	2	SW,FW付
11-3	093-0244003	レギュラートリム	1	
12-1	4B25458-02	ポテンショメータ	2	
12-2	4C25454-00	つまみ	2	
12-3	4M26907-02	ガイドプレートマトメ	1	
12-4	4B26894-00	ホルダ	1	
12-5	4B26911-00	ステッカ(風向可変装置)	1	
12-6	030-0001010	皿バネ	2	
14-1	4B29351-03	ハーネス風向可変装置	1	



J5-021001 ~ J5-021005

番号	品番	品名	個数	備考
1-1	3M13011-00	風洞ヘリマトメ	1	
2-1	3B12567-04	エアトンネルエンド	1	
2-2	010-0030616	六角ボルト	6	
2-3	020-0030610S	六角ナット	6	SW付
2-4	4C16136-00	平座金	6	
2-5	010-0030620F	六角ボルト	2	FW付
2-6	020-0030610SF	六角ナット	2	SW,FW付
2-7	093-0412030	トリムシール(C型)	1	
3-1	3B13009-01	朝顔1	1	
3-2	3B13010-01	朝顔2	1	
4-1	4B15269-00	スペーサパイプ	6	
4-2	4B15294-01	スペーサパイプ	6	
4-3	4B19786-00	スペーサパイプ	2	
4-4	4C14721-00	小形六角ボルト	4	
4-5	020-0030810S	六角ナット	2	SW付
4-6	4C14725-00	平座金	22	
4-7	4C17897-00	小形六角ボルト	2	
4-8	020-0030810S	六角ナット	2	SW付
4-9	4C14725-00	平座金	16	
4-10	020-0030810SF	六角ナット	2	SW,FW付
5-1	4B18147-00	ステー	2	
5-2	010-0030616	六角ボルト	2	
5-3	020-0030610SF	六角ナット	2	SW,FW付
5-4	010-0030616F	六角ボルト	2	FW付
5-5	020-0030610S	六角ナット	2	SW付

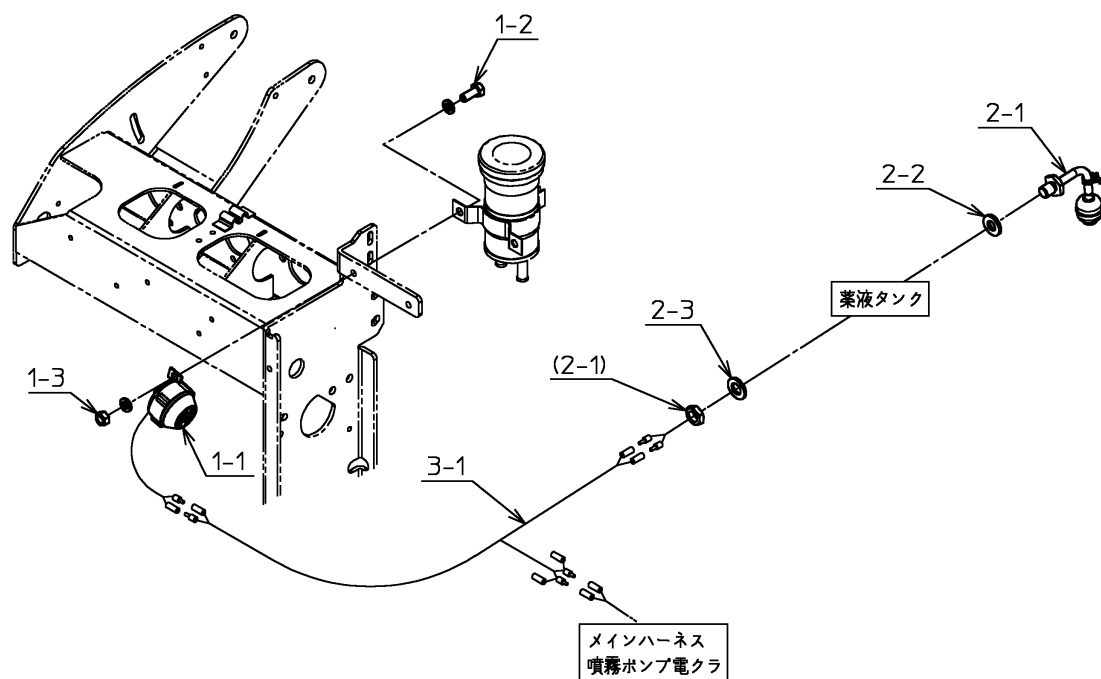
【噴霧ポンプ（MS1000F）】



J5-021001 ~ J5-021005

番号	品番	品名	個数	備考
1-1	4J22939-02	噴霧ポンプ	1	
1-2	010-6050820SF	六角ボルト	4	SW,FW付
2-1	3M13239-00	噴霧ポンプベースマトメ	1	
2-2	010-2051025S	六角ボルト	4	SW付
2-3	010-2250860	六角ボルト	2	
2-4	020-3050810	六角ナット	2	
2-5	4B31613-00	当て板	1	
3-1	3B04549-01	ホースジョイント(1+1/4)	1	
3-2	4C31445-00	ストリートエルボ	1	
3-3	4B00509-02	ホース角ニップル	1	
3-4	4C14754-00	ボールバルブ	1	
4-1	4B21299-00	Vプーリ	1	
4-2	050-0531038	Vベルト	2	
4-3	4B21300-01	カラー	1	
4-4	050-0330835	平行キー	1	
4-5	4B01068-01	ワッシャ	1	
4-6	010-6050820S	六角ボルト	1	SW付
5-1	091-0608090	耐油ホース	1	
5-2	4C14777-00	ホース口	2	
5-3	040-0071125	バネ式ホースクランプ	2	
5-4	4M27884-00	ドレンソケットマトメ	1	
5-5	010-2050820S	六角ボルト	1	SW付
5-6	4C24629-00	シールワッシャ	1	
5-7	010-2051016	六角ボルト	1	
5-8	091-0916080	ビニールチューブ	1	

【 薬液残量ブザー 】



J5-021001 ~ J5-021005

番号	品番	品名	個数	備考
1-1	4B26359-00	ブザー	1	
1-2	010-2050820S	六角ボルト	1	SW付
1-3	020-3050810S	六角ナット	1	SW付
2-1	4K21830-04	フロートスイッチ組立	1	
2-2	4C21997-00	パッキン	1	
2-3	040-0013212	平座金	1	
3-1	4B28197-00	薬液残量ブザーハーネス	1	





