

PARTS LIST

CH640HR

本社・工場	〒382-0005 長野県須坂市小河原 2 1 5 6 Tel.026-245-1611(代) Fax.026-248-0642(7590)
青森支店	〒038-3800 青森県南津軽郡藤崎町村井 3 6 - 5 Tel.0172-75-2010(代) Fax.0172-75-5420
山形支店	〒999-3776 山形県東根市羽入東 1 - 3 9 Tel.0237-47-3751(代) Fax.0237-47-3753
福島支店	〒096-8047 福島県福島市西中央 3 丁目 2 8 - 1 Tel.024-534-3677(代) Fax.024-533-8388
九州支店	〒861-0138 熊本県熊本市植木町岩野字堂前 6 6 - 2 Tel.096-272-2571(代) Fax.096-272-2572

本製品については、不断の研究成果を新しい技術として直ちに製品に導入しておりますので、お手元の製品と本書が一致しない場合があります。

本書の表紙に適用できる製造番号が記載されております。お手元の製品の製造番号が該当しない場合は、ご使用できません。

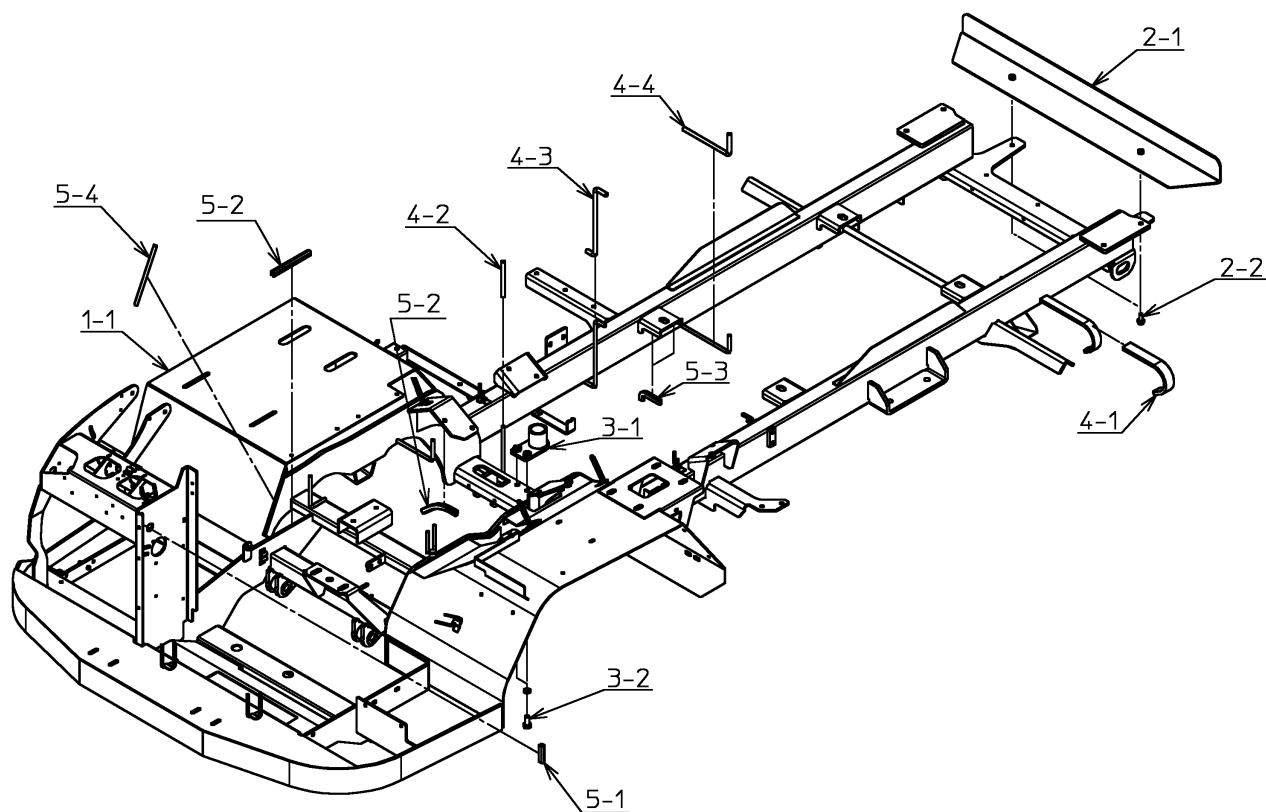
また、装備の違い、オプションなどにより、お手元の製品に該当しない場合があります。

詳しくは、お買い求めの販売店または、表紙に記載してあります本社または各支店まで、お問い合わせください。

目次

フレーム(4WD)	1	朝顔	4 7
ボンネット	2	風洞カバー	4 8
エンジンカバー	4	巻取器	4 9
エンジン	6	ステッカ	5 0
エアクリーナ・DPF	7	付属品	5 2
ラジエータ	9	電動遮断板(右)	5 3
燃料タンク	1 1	連動コック(右)	5 5
ミッション	1 3	風圧板	5 6
HST	1 4	ミカンノズル	5 7
油圧配管	1 5	ノズルリンク	5 8
フロントアクスル	1 8	ミカン朝顔	6 0
リヤアクスル(4WD)	2 0		
タイヤ、ホイール(4WD)	2 1		
ブレーキシステム(4WD)	2 2		
駐車ブレーキ	2 4		
Nペダル	2 5		
ステアリング	2 6		
変速レバー	2 7		
ファンクラッチレバー	2 9		
スロットル	3 0		
フロア、座席	3 1		
ファンL-Hレバー	3 2		
電装品	3 3		
パネル電装品	3 4		
ハーネス	3 5		
計器パネル	3 6		
サイドパネル	3 7		
薬液タンク	3 8		
カクハン	3 9		
噴霧ポンプ(HS-900)	4 0		
給水ポンプ	4 1		
ストレーナ配管	4 2		
散布配管	4 3		
送風機	4 5		
ノズル	4 6		

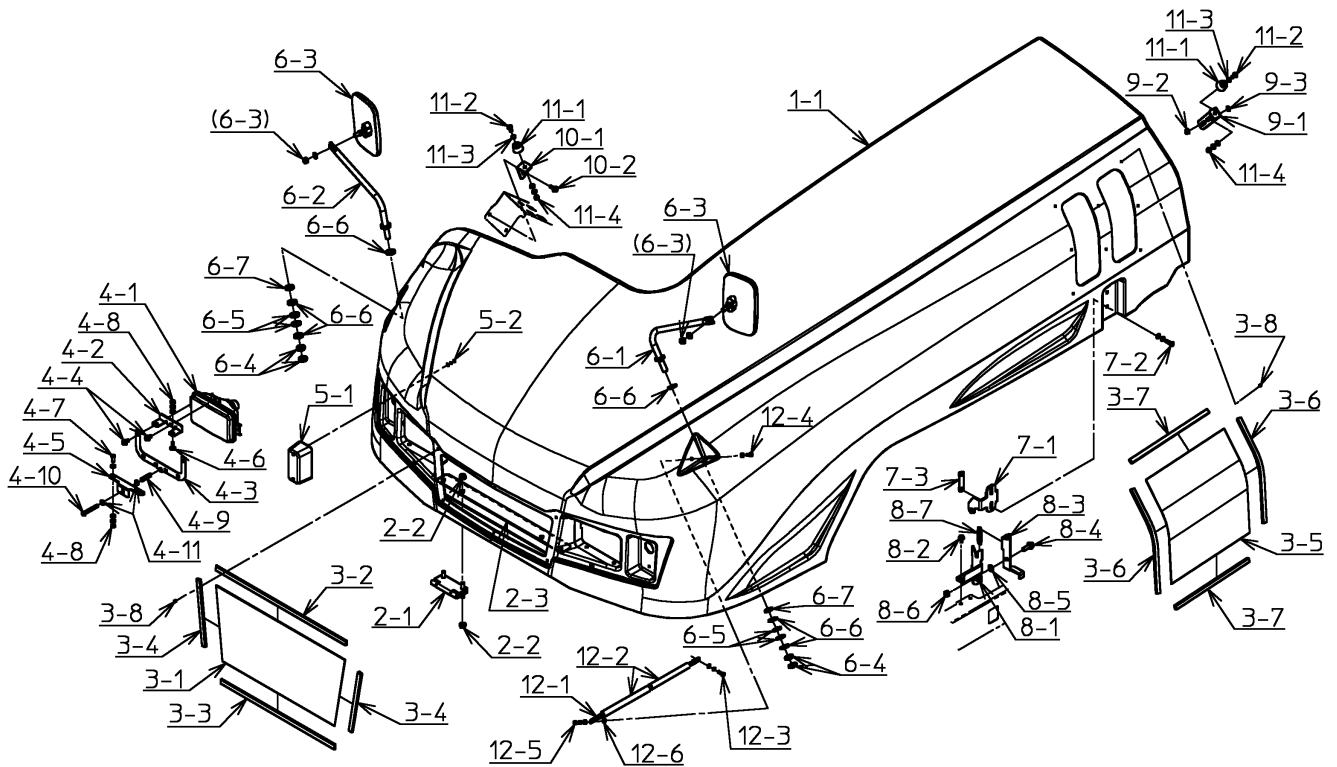
【 フレーム(4WD) 】



K0-020049 ~ K0-020053

番号	品番	品名	個数	備考
1-1	1M02510-06	フレームマトメ(4WD)	1	
2-1	4B28457-00	リヤバンパ	1	
2-2	014-6040820	フランジ付き六角ボルト	2	
3-1	4M32065-00	エンジン振止ブラケットマトメ	1	
3-2	010-6051025S	六角ボルト	2	SW付
4-1	4B14620-01	ホース掛カバー	1	
4-2	091-0908011	ビニールチューブ	1	
4-3	091-0908027	ビニールチューブ	1	
4-4	091-0908022	ビニールチューブ	1	
5-1	093-0245005	レギュラートリム	1	
5-2	093-0246013	レギュラートリム	2	
5-3	093-0245007	レギュラートリム	2	
5-4	093-0244016	レギュラートリム	1	

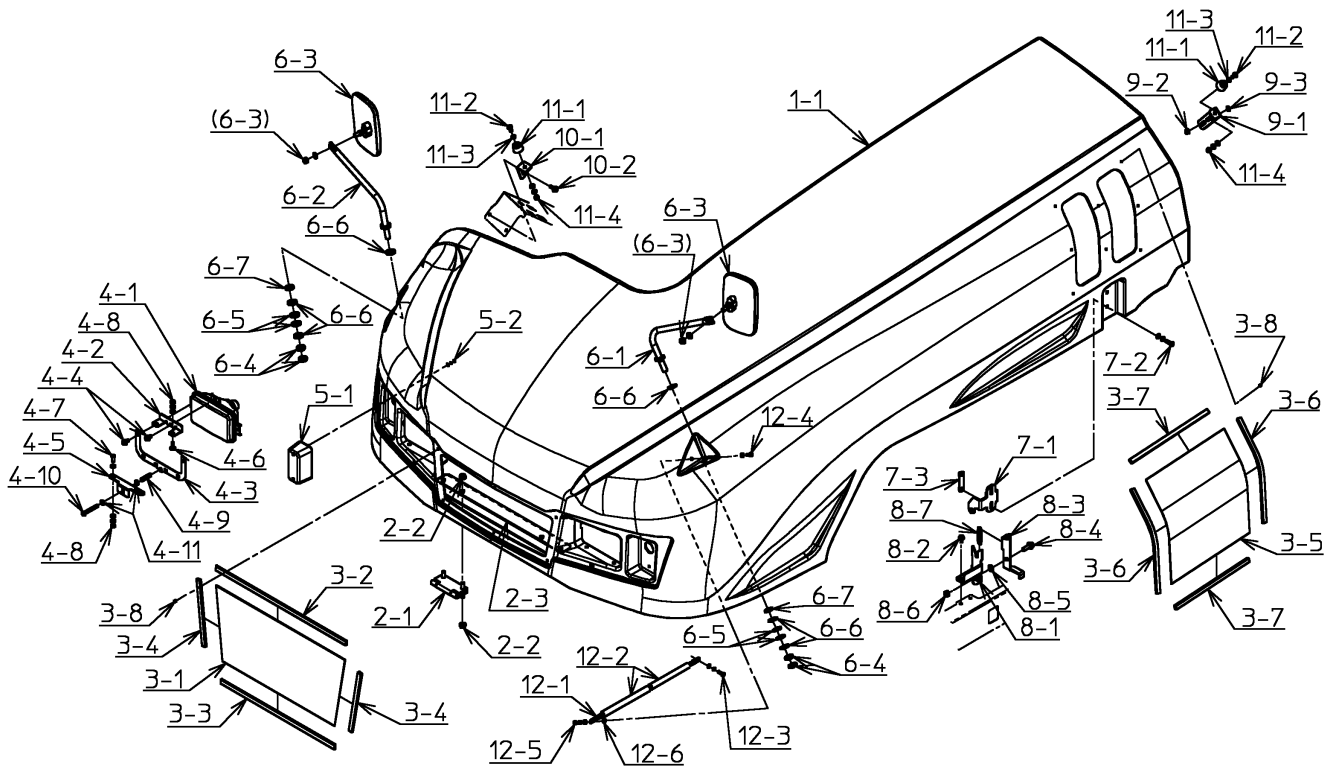
【 ボンネット 】



K0-020049 ~ K0-020053

番号	品番	品名	個数	備考
1-1	4M31416-02	ボンネットマトメ	1	
2-1	4M17044-02	蝶番マトメ	2	
2-2	024-3040800	フランジ付き六角ナット	8	
2-3	4B31815-01	プレート	1	
3-1	4B31816-00	カバーネット	1	
3-2	093-0242048	レギュラートリム	1	
3-3	093-0242042	レギュラートリム	1	
3-4	093-1501020	溝ゴム	2	
3-5	4B31817-00	カバーネット	1	
3-6	093-1501030	溝ゴム	2	
3-7	093-1501028	溝ゴム	2	
3-8	040-0102506	ブラインドリベット	14	
4-1	3J07776-00	ヘッドランプ	2	
4-2	4B30987-00	ランプステー	2	
4-3	4B30988-01	ランプ枠	2	
4-4	014-6040612	フランジ付き六角ボルト	6	
4-5	4B20912-04	ステー	2	
4-6	018-0130616	溶接ボルト	4	
4-7	013-0030616F	六角穴付スリムヘッド小ネジ	4	FW付
4-8	020-0030610SF	六角ナット	8	SW,FW付
4-9	4C20928-00	スプリング	2	
4-10	017-0130650	十字穴付ナベ小ネジ	2	
4-11	040-0013206	平座金	4	
5-1	3J09703-00	フロントコンビネーションランプ	2	
5-2	020-0030410SF	六角ナット	4	SW,FW付
6-1	4M18002-02	ミラーステーマトメ	1	
6-2	4M18003-02	ミラーステーマトメ	1	
6-3	4C14800-00	角型バックミラーASSY	2	
6-4	4C20380-00	六角ナット	4	
6-5	030-0001012	皿バネ	4	
6-6	040-0015212	平座金	6	
6-7	4C14853-00	パッキン	2	
7-1	4M31819-00	アームマトメ	1	
7-2	017-0130620SF	十字穴付ナベ小ネジ	2	SW,FW付
7-3	4B31820-00	プレートナット	1	

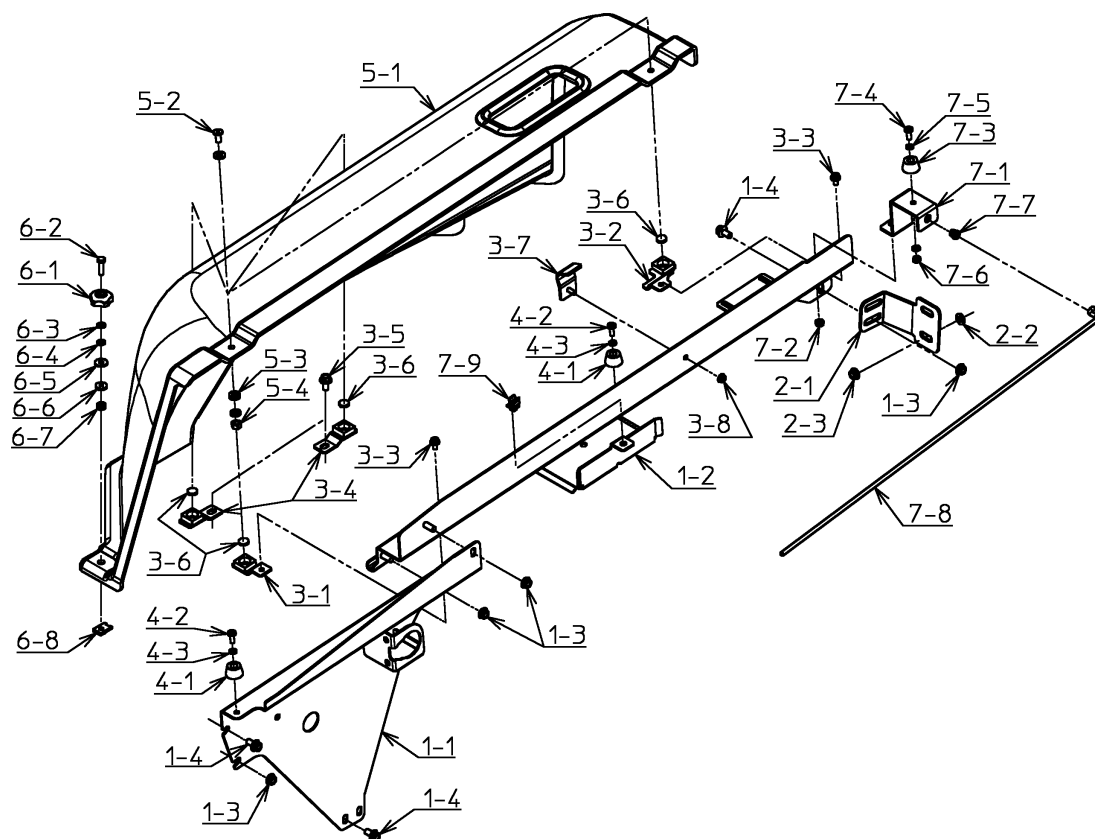
【 ボンネット 】



K0-020049 ~ K0-020053

番号	品番	品名	個数	備考
8-1	4B31821-00	ベース	1	
8-2	014-6040612	フランジ付き六角ボルト	2	
8-3	4B31822-00	レバー	1	
8-4	014-6040825	フランジ付き六角ボルト	1	
8-5	040-0015208	平座金	1	
8-6	020-3050810	六角ナット	1	
8-7	4C20865-00	スプリング	1	
9-1	4B25537-00	ボンネット受	1	
9-2	024-3040600	フランジ付き六角ナット	2	
9-3	040-0015206	平座金	2	
10-1	4B19155-01	ボンネット受	1	
10-2	014-6040616	フランジ付き六角ボルト	1	
11-1	4C14727-00	ゴム脚	2	
11-2	017-0130616	十字穴付ナベ小ネジ	2	
11-3	040-0013106	平座金	2	
11-4	020-0030610S	六角ナット	2	SW付
12-1	030-0017126	チェーン	1	
12-2	091-0912027	ビニールチューブ	2	
12-3	010-2050516SF	六角ボルト	1	SW,FW付
12-4	017-0130516F	十字穴付ナベ小ネジ	1	FW付
12-5	020-0030510SF	六角ナット	1	SW,FW付
12-6	040-0013205	平座金	1	

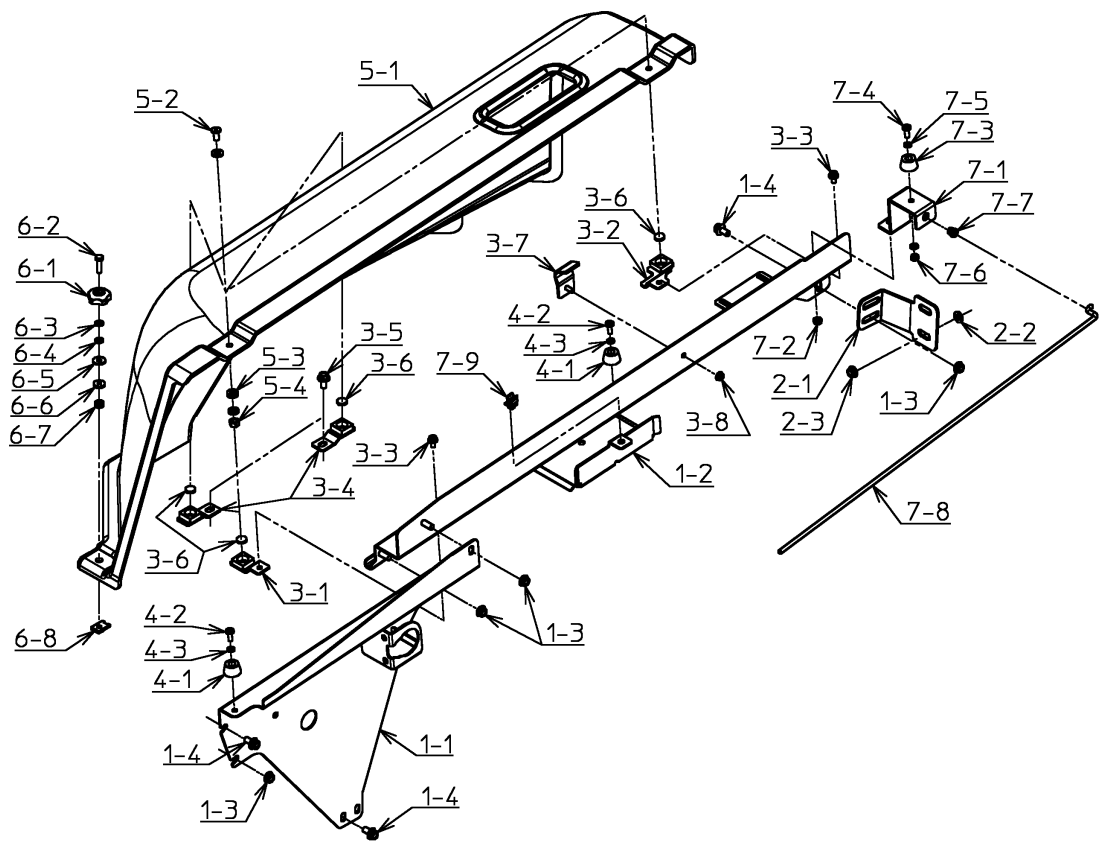
【 エンジンカバー 】



K0-020049 ~ K0-020053

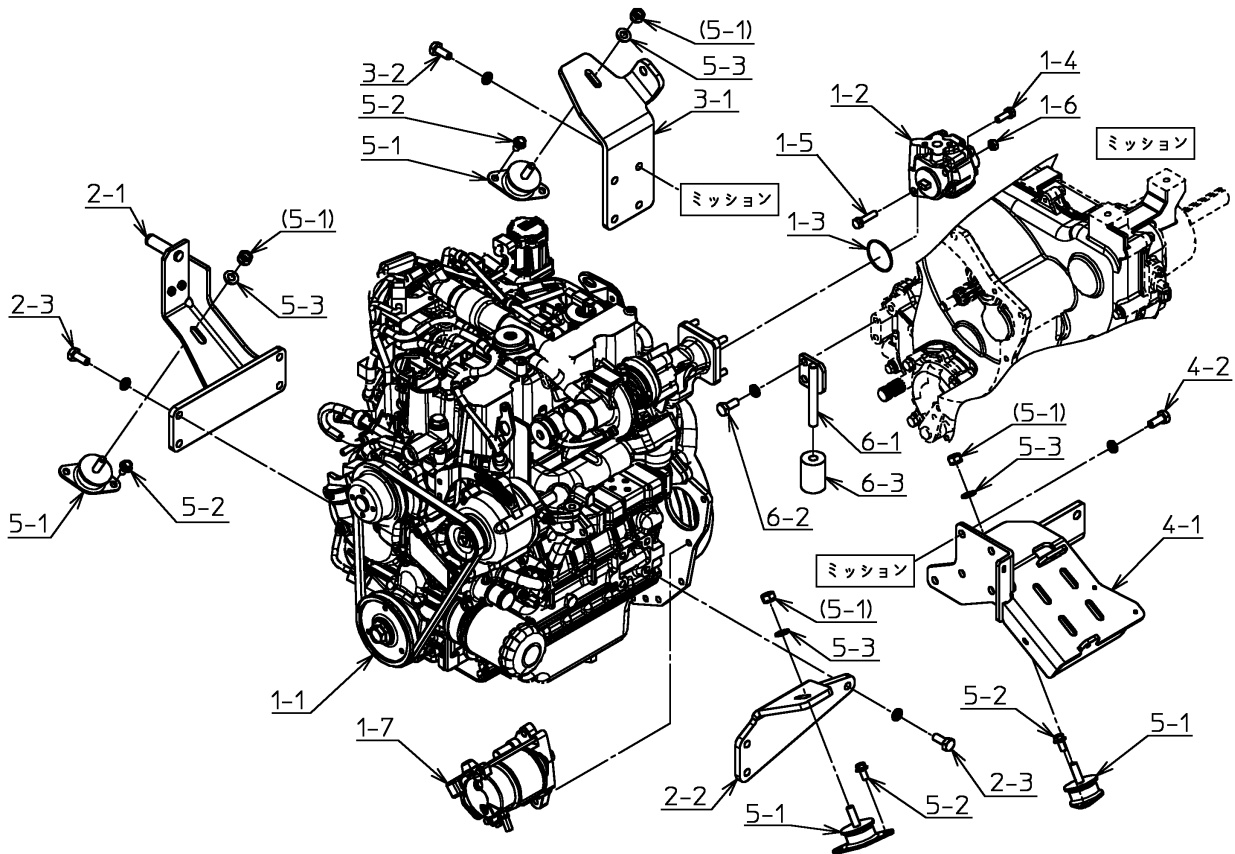
番号	品番	品名	個数	備考
1-1	4M31825-02	サイドパネルマトメ	1	
1-2	4M31827-00	センタービームマトメ	1	
1-3	024-3040800	フランジ付き六角ナット	5	
1-4	014-6040816	フランジ付き六角ボルト	5	
2-1	4B31828-00	ステー	1	
2-2	040-0015208	平座金	2	
2-3	024-3040800	フランジ付き六角ナット	2	
3-1	4M31831-00	エンジン右カバーステー1マトメ	1	
3-2	4M31833-00	エンジン右カバーステー2マトメ	1	
3-3	014-6040612	フランジ付き六角ボルト	2	
3-4	4M31835-00	エンジン右カバーステー3マトメ	2	
3-5	014-6040816	フランジ付き六角ボルト	2	
3-6	4C31836-00	ネオジウム磁石	4	
3-7	4B19689-01	ボンネットガイド	1	
3-8	024-3040600	フランジ付き六角ナット	1	
4-1	4C14727-00	ゴム脚	2	
4-2	017-0130616	十字穴付ナベ小ネジ	2	
4-3	040-0013106	平座金	2	
5-1	2B03493-01	エンジン右カバー	1	
5-2	013-0030816F	六角穴付スリムヘッド小ネジ	4	FW付
5-3	4B31837-00	スペーサ	4	
5-4	020-3050810S	六角ナット	4	SW付
6-1	4C17903-01	スーパーノブ	1	
6-2	010-2050625	六角ボルト	1	
6-3	040-0015206	平座金	1	
6-4	040-0025006	バネ座金	1	
6-5	040-0015506	平座金	1	
6-6	4C16383-00	パッキン	1	
6-7	4C26567-00	グロメット	1	
6-8	030-0016006	クリップナット	1	
7-1	4B29873-00	ボンネット受	1	
7-2	024-3040600	フランジ付き六角ナット	1	
7-3	4C14727-00	ゴム脚	1	
7-4	017-0130616	十字穴付ナベ小ネジ	1	
7-5	040-0013106	平座金	1	

【 エンジンカバー 】



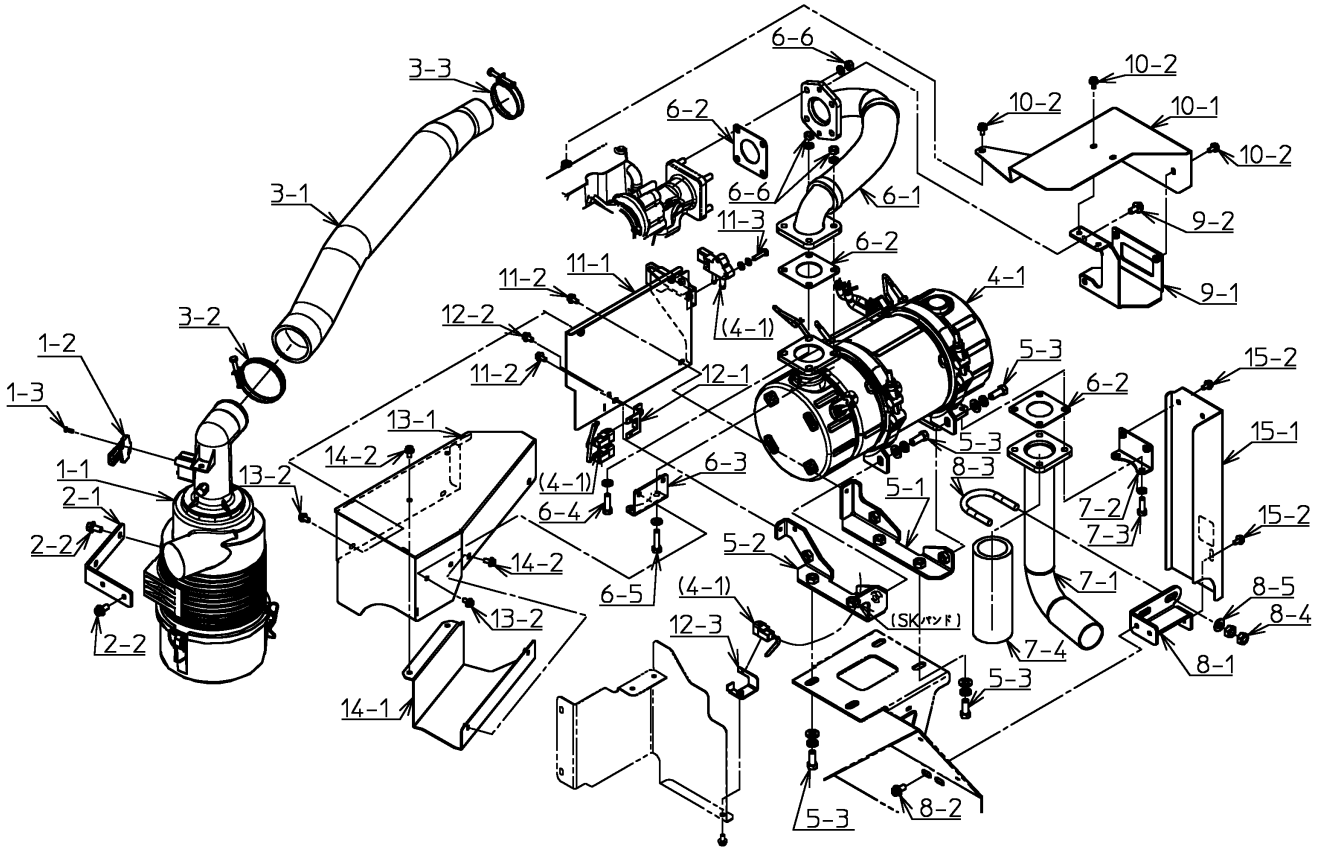
K0-020049 ~ K0-020053

番号	品番	品名	個数	備考
7-6	020-0030610S	六角ナット	1	SW付
7-7	4C16889-00	ロッド,スナップ	1	
7-8	4B20378-00	スタンド	1	
7-9	4C17057-00	ボンネット棒ブラケット	1	



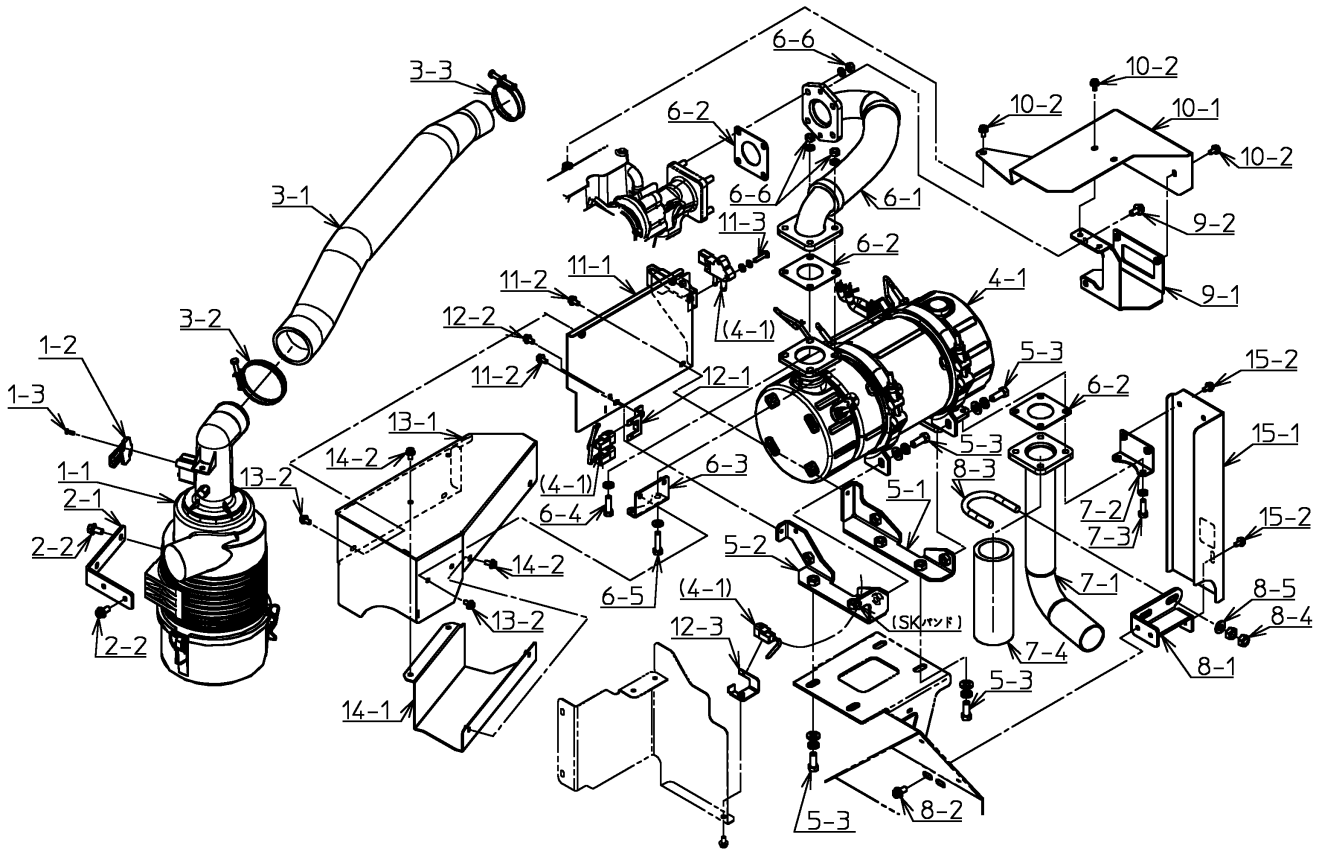
K0-020049 ~ K0-020053

番号	品番	品名	個数	備考
1-1	4F32061-01	エンジン	1	
1-2	4F29737-00	油圧ポンプ	1	
1-3	4F29738-00	Oリング	1	
1-4	4F32434-00	ボルト	1	
1-5	4F32435-00	ボルト	1	
1-6	4F32436-00	ナット	1	
1-7	4F32060-00	スタータアッシ	1	
2-1	3M13726-00	エンジンサポート右マトメ	1	
2-2	4B31935-00	エンジンサポート左	1	
2-3	010-6151025S	六角ボルト	7	SW付
3-1	4M31938-01	ミッションサポート右マトメ	1	
3-2	010-6051025S	六角ボルト	4	SW付
4-1	3M13758-01	ミッションサポート左マトメ	1	
4-2	010-6051025S	六角ボルト	5	SW付
5-1	030-0011207	エバーマウント	4	
5-2	014-6040816	フランジ付き六角ボルト	8	
5-3	040-0015210	平座金	4	
6-1	4M31944-00	振止メマトメ	1	
6-2	010-2051025S	六角ボルト	2	SW付
6-3	4C19993-00	防振ゴム	1	



K0-020049 ~ K0-020053

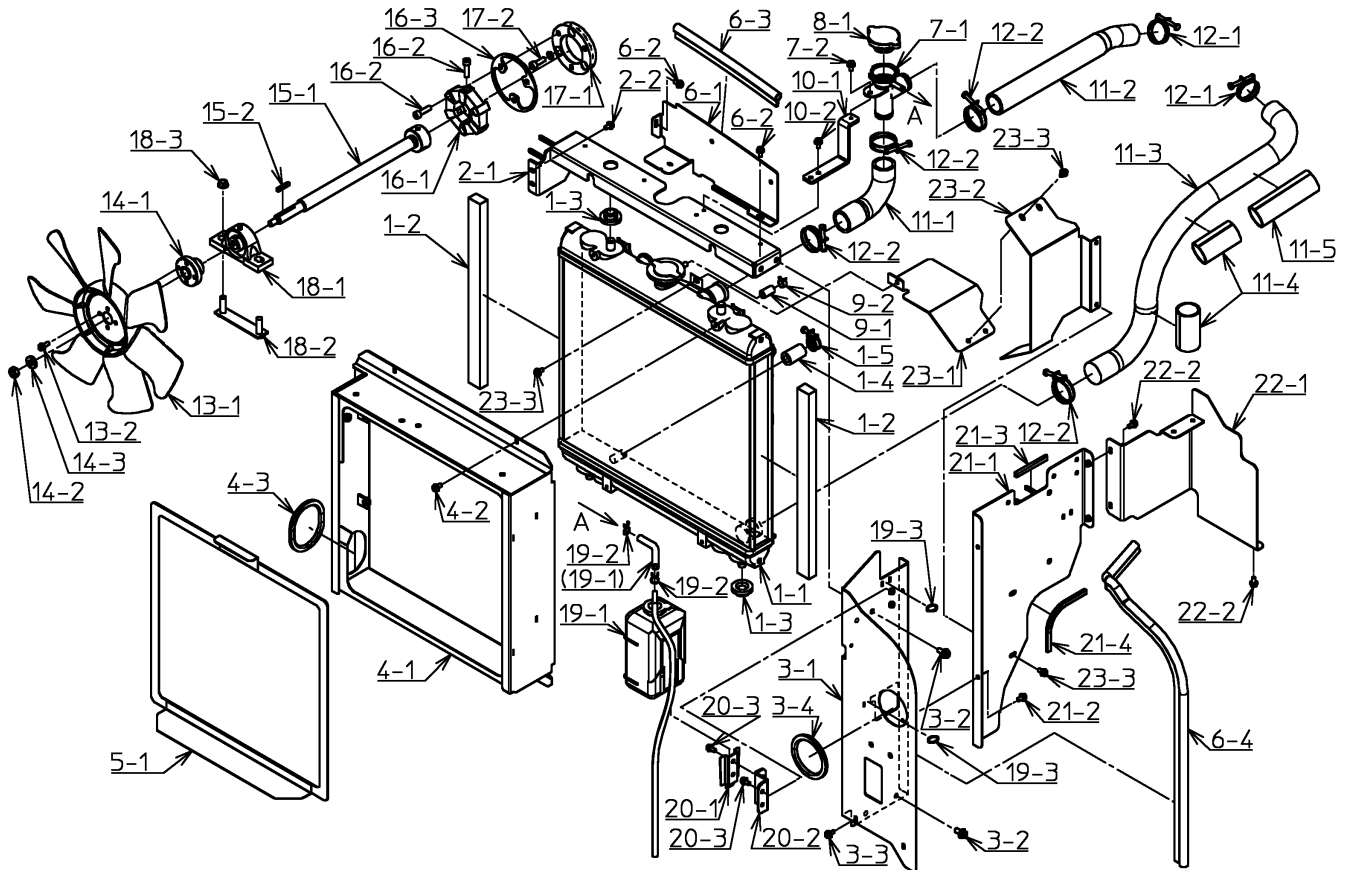
番号	品番	品名	個数	備考
1-1	4F32059-00	エアクリーナアッシ(6,W)	1	
1-2	4F28172-00	エアフロセンサ	1	
1-3	4F28173-00	ナベコネジ	2	
2-1	4B32298-00	エアクリーナステー	1	
2-2	014-6040816	フランジ付き六角ボルト	4	
3-1	3B13597-00	エアホース	1	
3-2	030-0003175	ワイヤバンド	1	
3-3	030-0003160	ワイヤバンド	1	
4-1	4F32051-00	5インチDPFマフラフルアッシ	1	
5-1	4B32299-01	DPFブラケット1	1	
5-2	4B32300-01	DPFブラケット2	1	
5-3	011-6051025SF	小形六角ボルト	8	SW,FW付
6-1	3M13715-00	フレキシブルチューブマトメ	1	
6-2	4F17067-00	マフラパッキンNA	3	
6-3	4B32304-00	遮熱板ステー3	1	
6-4	010-6050830F	六角ボルト	1	FW付
6-5	010-6050835F	六角ボルト	3	FW付
6-6	020-5050810S	六角ナット	8	SW付
7-1	3M13716-00	テールパイプマトメ	1	
7-2	4B32304-00	遮熱板ステー3	1	
7-3	010-6050825S	六角ボルト	4	SW付
7-4	4J32397-00	断熱マット	1	
8-1	4B32306-00	テールパイプステー	1	
8-2	014-6040816	フランジ付き六角ボルト	2	
8-3	050-1513040	Uボルト	1	
8-4	020-3051010	六角ナット	4	
8-5	040-0015210	平座金	2	
9-1	4B32308-00	遮熱板ステー2	1	
9-2	014-6040816	フランジ付き六角ボルト	2	
10-1	3B13812-00	遮熱板2	1	
10-2	014-6040612	フランジ付き六角ボルト	5	
11-1	4M32318-00	センサブラケットマトメ	1	
11-2	014-6040612	フランジ付き六角ボルト	2	
11-3	010-2050625SF	六角ボルト	2	SW,FW付
12-1	4B32321-00	カブラホルダ	1	



K0-020049 ~ K0-020053

番号	品番	品名	個数	備考
12-2	014-6040612	フランジ付き六角ボルト	1	
12-3	4B32606-01	カブラホルダ	1	
13-1	4M32320-00	遮熱板1マトメ	1	
13-2	014-6040612	フランジ付き六角ボルト	4	
14-1	3B13819-01	カバー	1	
14-2	014-6040612	フランジ付き六角ボルト	4	
15-1	4B32313-01	遮熱板3	1	
15-2	014-6040612	フランジ付き六角ボルト	3	

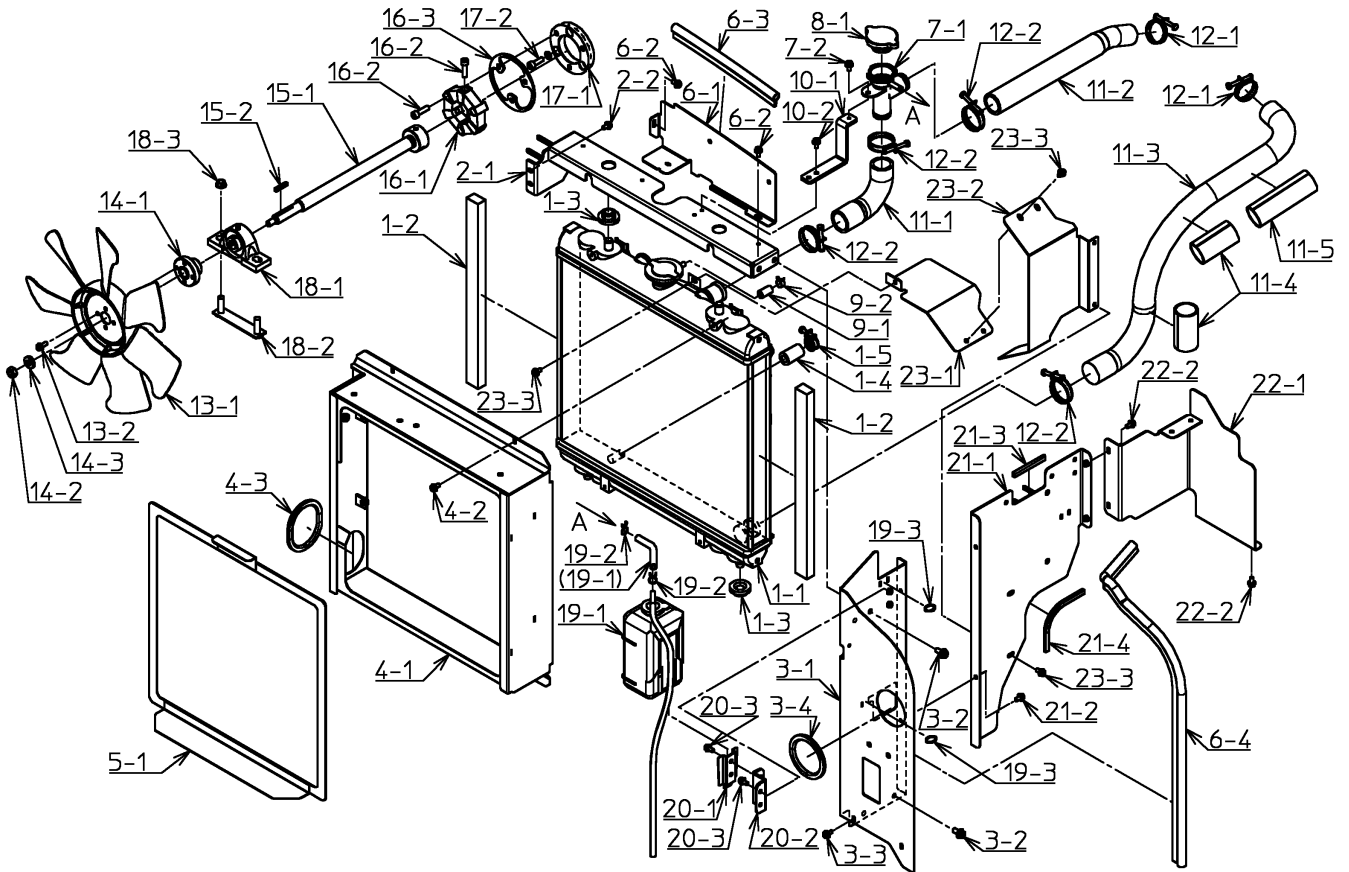
【ラジエータ】



K0-020049 ~ K0-020053

番号	品番	品名	個数	備考
1-1	4F24729-00	ラジエータ	1	
1-2	093-0823042	ゴムスポンジ	2	
1-3	4F17905-00	ラジエータマウント	4	
1-4	4F18668-00	キャップ	1	
1-5	030-0003123	ワイヤバンド	1	
2-1	4M32393-00	ラジエータブラケットマトメ	1	
2-2	014-6040612	フランジ付き六角ボルト	2	
3-1	3B13742-01	バッフルプレート	1	
3-2	014-6040816	フランジ付き六角ボルト	4	
3-3	014-6040612	フランジ付き六角ボルト	2	
3-4	093-0213024	レギュラートリム	1	
4-1	3M13843-01	ラジエータカバー枠マトメ	1	
4-2	014-6040612	フランジ付き六角ボルト	4	
4-3	093-0213027	レギュラートリム	1	
5-1	3M13844-00	ラジエータカバーマトメ	1	
6-1	4B32385-00	プレート	1	
6-2	014-6040612	フランジ付き六角ボルト	2	
6-3	093-0452026	トリムシール(C型)	1	
6-4	4B32530-01	トリムシール	1	
7-1	3M09271-00	ラジエータパイプマトメ	1	
7-2	014-6040612	フランジ付き六角ボルト	1	
8-1	4C30878-00	ラジエータキャップ(廃図)	1	
9-1	4C19663-00	キャップ	1	
9-2	040-0071125	バネ式ホースクランプ	1	
10-1	4B19734-02	ラジエータホースステー	1	
10-2	014-6040612	フランジ付き六角ボルト	2	
11-1	3B10535-01	ラジエータホース	1	
11-2	4B17572-00	ラジエータホース	1	
11-3	3B08561-01	ラジエータホース	1	
11-4	091-1438008	ビニールチューブ(切込あり)	2	
11-5	091-1438013	ビニールチューブ(切込あり)	1	
12-1	030-0003140	ワイヤバンド	2	
12-2	4C30744-00	ワイヤバンド	4	
13-1	4F17965-00	ファン	1	
13-2	014-6040616	フランジ付き六角ボルト	4	

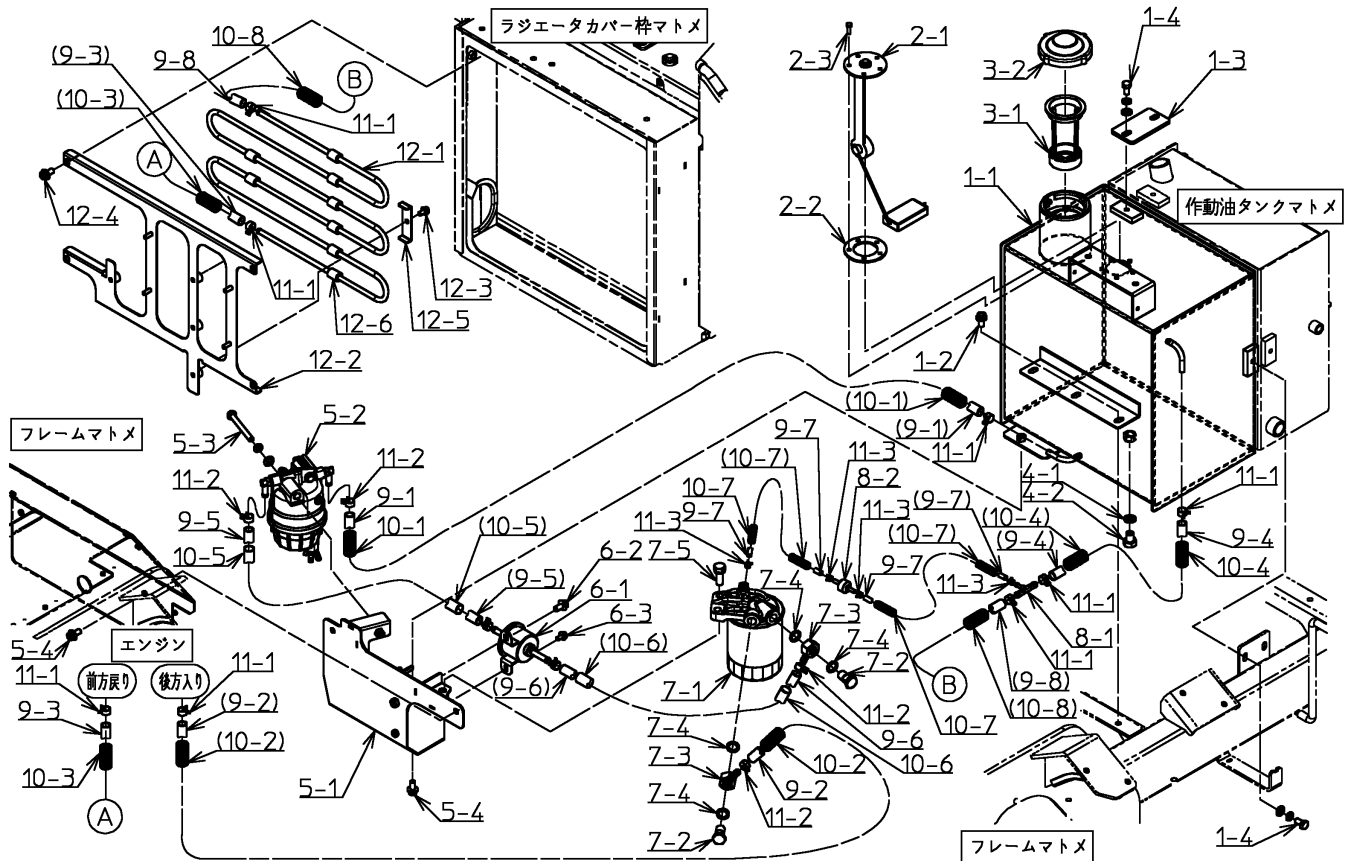
【ラジエータ】



K0-020049 ~ K0-020053

番号	品番	品名	個数	備考
14-1	4B19389-01	冷却ファンボス	1	
14-2	028-0551020	U-ナット(並型)	1	
14-3	4B19304-01	カラー	1	
15-1	4M19737-02	冷却ファンシャフトマトメ	1	
15-2	050-0310530	平行キー	1	
16-1	4C17148-00	センタフレックスカップリング	1	
16-2	012-8070830	六角穴付ボルト	6	
16-3	4B19738-01	スペーサ	1	
17-1	4B19390-00	カップリングフランジ	1	
17-2	012-8070825S	六角穴付ボルト	3	SW付
18-1	076-0112017	ピロー形玉軸受ユニット	1	
18-2	4B19739-00	プレートボルト	1	
18-3	024-3041000	フランジ付き六角ナット	2	
19-1	4B32395-00	リザーブタンク追加工図	1	
19-2	4F19256-00	ホースクランプ	2	
19-3	030-0004001	SKバイнда	2	
20-1	4F14823-00	リザーブタンクステー	1	
20-2	4B31878-00	ステー	1	
20-3	014-6040612	フランジ付き六角ボルト	4	
21-1	4M31879-00	ECUカバーマトメ	1	
21-2	014-6040612	フランジ付き六角ボルト	2	
21-3	093-0213008	レギュラートリム	1	
21-4	093-0213016	レギュラートリム	1	
22-1	4M31881-01	バッテリーカバーマトメ	1	
22-2	014-6040612	フランジ付き六角ボルト	4	
23-1	4B31882-01	エアガイド1	1	
23-2	4B31883-01	エアガイド2	1	
23-3	014-6040612	フランジ付き六角ボルト	5	

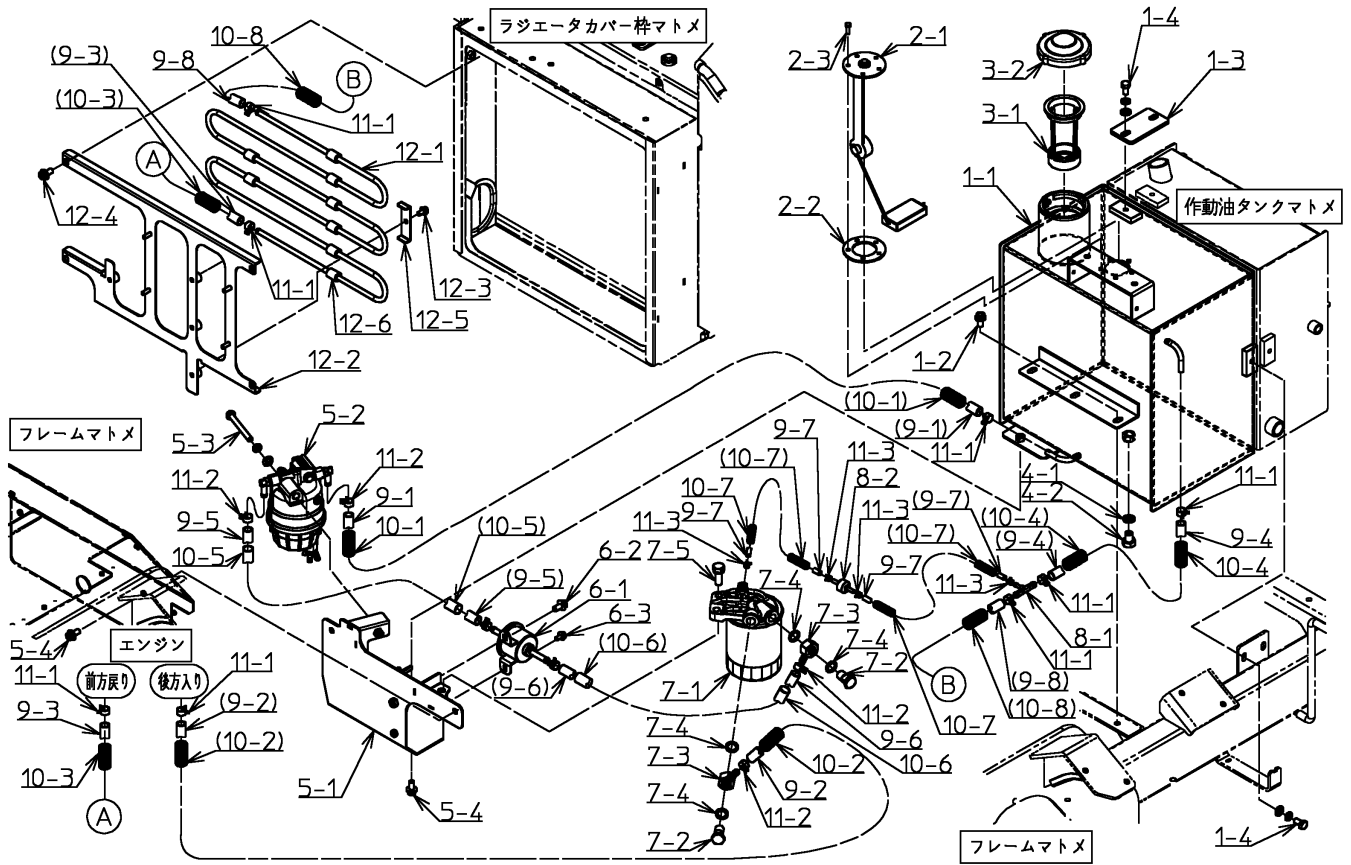
【 燃料タンク 】



K0-020049 ~ K0-020053

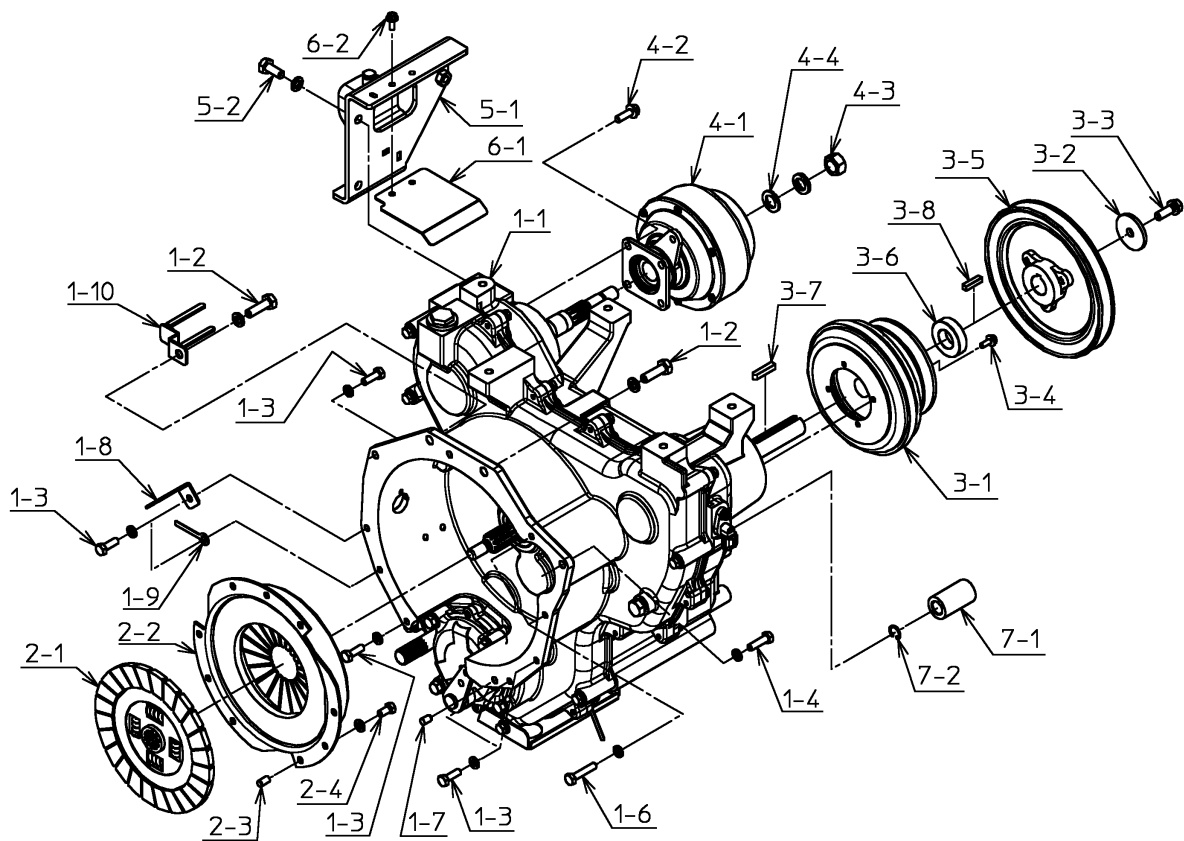
番号	品番	品名	個数	備考
1-1	2M03497-00	燃料タンクマトメ	1	
1-2	014-6040816	フランジ付き六角ボルト	2	
1-3	4B31688-00	ステー	1	
1-4	010-2050816SF	六角ボルト	3	SW,FW付
2-1	3C07775-00	汎用型タンクユニット	1	
2-2	4F14768-00	ゴムパッキン	1	
2-3	010-2050516	六角ボルト	5	
3-1	4C14766-01	ストレーナ	1	
3-2	4C14767-00	ガソリンキャップ	1	
4-1	4C83057-00	シールワッシャ	1	
4-2	010-2051216	六角ボルト	1	
5-1	3M13697-02	フィルタブラケットマトメ	1	
5-2	4F32057-00	フィルタ,アッシ(セパレータ)	1	
5-3	010-2050875SF	六角ボルト	1	SW,FW付
5-4	014-6040816	フランジ付き六角ボルト	3	
6-1	4F31092-00	ポンプアッシ(フェューエル)	1	
6-2	014-6040612	フランジ付き六角ボルト	1	
6-3	014-6040816	フランジ付き六角ボルト	1	
7-1	4F32056-00	フェューエルフィルタアッシ2	1	
7-2	4F28174-00	ツギテボルト	4	
7-3	4F28175-00	アイカンツギテ	2	
7-4	4F28176-00	パッキン	1	
7-5	010-2051030S	六角ボルト	2	SW付
8-1	4F32058-00	ジョイント(2-5)	1	
8-2	4F29462-00	チェックバルブ	1	
9-1	091-0608023	耐油ホース	1	
9-2	091-0608065	耐油ホース	1	
9-3	091-0608115	耐油ホース	1	
9-4	091-0608017	耐油ホース	1	
9-5	091-0608020	耐油ホース	1	
9-6	091-0608021	耐油ホース	1	
9-7	091-2604027	耐油燃料チューブ	2	
9-8	091-0608163	耐油ホース	1	
10-1	091-0815019	コルゲートチューブ	1	
10-2	091-0815061	コルゲートチューブ	1	

【 燃料タンク 】



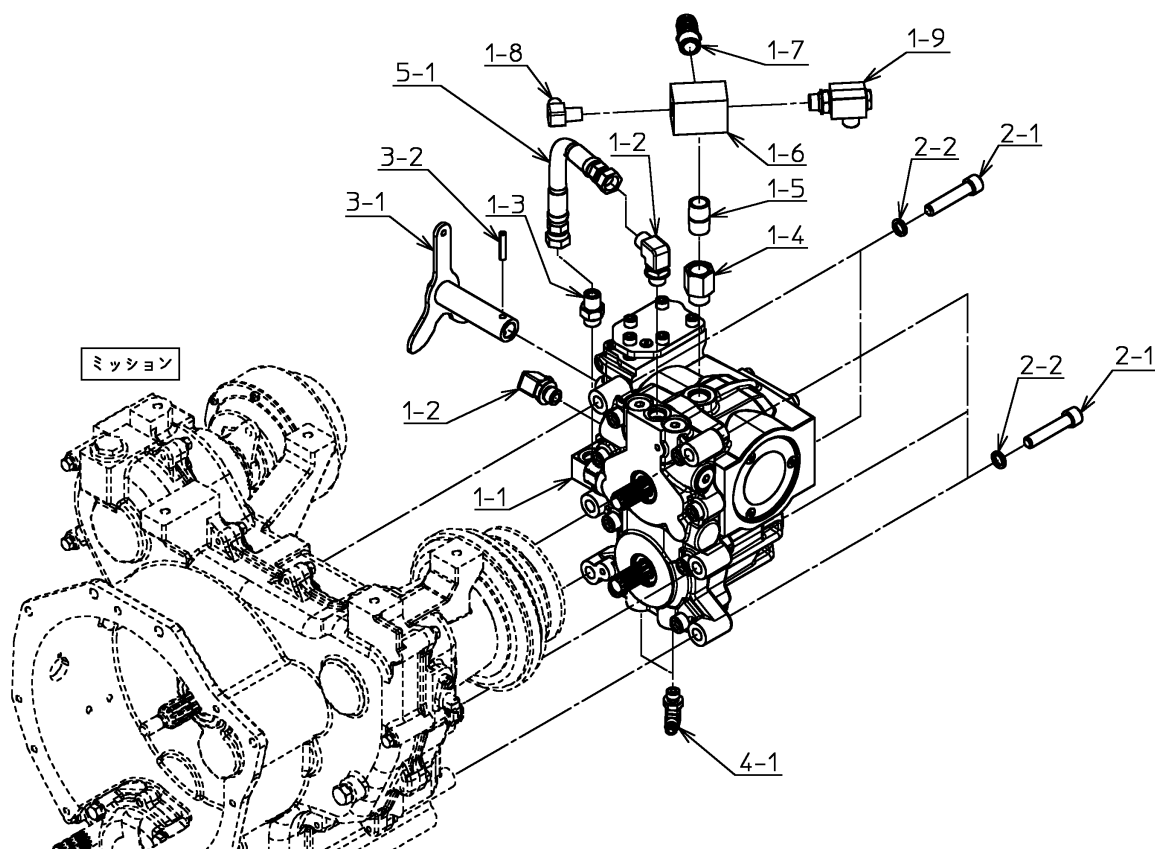
K0-020049 ~ K0-020053

番号	品番	品名	個数	備考
10-3	091-0815105	コルゲートチューブ	1	
10-4	091-0815014	コルゲートチューブ	1	
10-5	091-0916017	ビニールチューブ	1	
10-6	091-0916018	ビニールチューブ	1	
10-7	091-0807024	コルゲートチューブ	2	
10-8	091-0815155	コルゲートチューブ	1	
11-1	040-0071125	バネ式ホースクランプ	10	
11-2	040-0071130	バネ式ホースクランプ	4	
11-3	040-0071068	バネ式ホースクランプ	4	
12-1	4B32439-00	燃料クーラ	1	
12-2	4M32529-00	燃料クーラブラケットマトメ	1	
12-3	014-6040612	フランジ付き六角ボルト	4	
12-4	014-6040816	フランジ付き六角ボルト	4	
12-5	4B32522-00	ステー	4	
12-6	091-0609002	耐油ホース	8	



K0-020049 ~ K0-020053

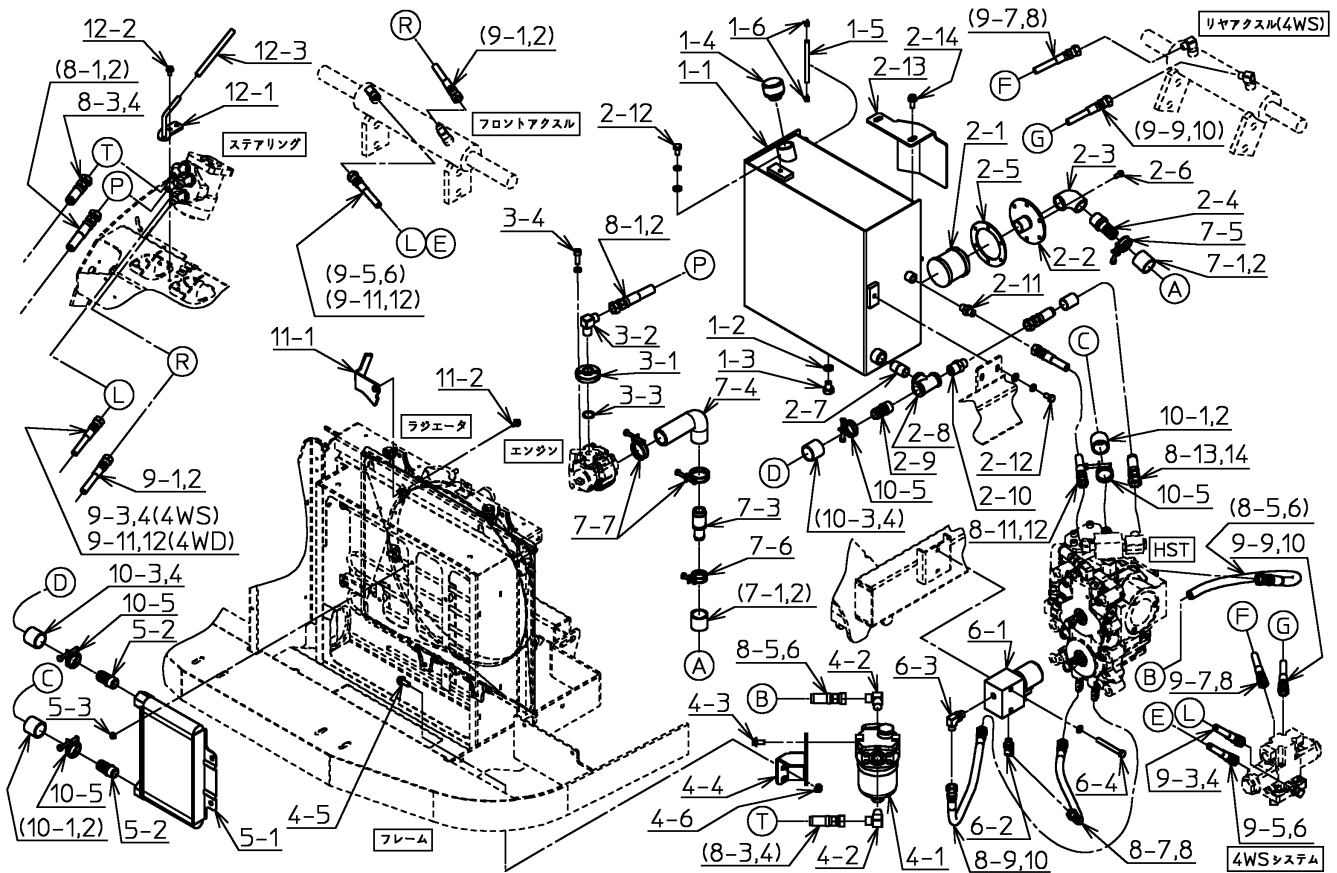
番号	品番	品名	個数	備考
1-1	1A02503-02	ミッション本体組立	1	
1-2	010-6151035S	六角ボルト	2	SW付
1-3	010-6050825S	六角ボルト	6	SW付
1-4	010-6050830S	六角ボルト	1	SW付
1-6	010-6250840S	六角ボルト	2	SW付
1-7	050-0810814	平行ピン	2	
1-8	4B31012-00	ステー	1	
1-9	4B25404-01	クランプ	2	
1-10	4M31872-00	配線クランプマトメ	1	
2-1	3J11183-00	クラッチディスク	1	
2-2	3C10849-00	クラッチカバー	1	
2-3	050-0810816	平行ピン	3	
2-4	010-6050816S	六角ボルト	6	SW付
3-1	3J07156-00	乾式単板電磁クラッチ	1	
3-2	4F16246-00	カラー	1	
3-3	4F16247-00	バネ座金組込六角ボルト	1	
3-4	014-6040616	フランジ付き六角ボルト	4	
3-5	4B17279-00	Vプーリ加工図	1	
3-6	4B17299-01	カラー	1	
3-7	050-0330735	平行キー	1	
3-8	050-0310728	平行キー	1	
4-1	3J09299-03	クラッチアッシ	1	
4-2	014-6040825	フランジ付き六角ボルト	4	
4-3	020-3151620S	六角ナット	1	SW付
4-4	040-0015116	平座金	1	
5-1	4M31876-00	リンクベースマトメ	1	
5-2	010-2051025S	六角ボルト	2	SW付
6-1	4B32041-00	ステー	1	
6-2	014-6040616	フランジ付き六角ボルト	2	
7-1	4B25804-00	ジョイント	2	
7-2	050-0411017	C形止輪	2	



K0-020049 ~ K0-020053

番号	品番	品名	個数	備考
1-1	4J31902-00	HST	1	
1-2	060-2120606	油圧口金具(エルボ)	2	
1-3	060-2100606	油圧口金具(直)	1	
1-4	4C26268-00	油圧口金具(プッシング)	1	
1-5	040-0053108	バレルニップル	1	
1-6	4B32335-00	ブロック	1	
1-7	4C29759-00	ホース口/築地 R1/2 × 21	1	
1-8	060-2520404	油圧口金具(エルボ)	1	
1-9	4J31923-00	フィッティングチェックバルブ	1	
2-1	012-8071260	六角穴付ボルト	5	
2-2	040-0025612	バネ座金	5	
3-1	4M31953-01	HSTレバーマトメ	1	
3-2	050-0910632	スプリングピン	1	
4-1	060-2020404	油圧口金具(エルボ)	2	
5-1	093-0735021	油圧ホース(低圧)	1	

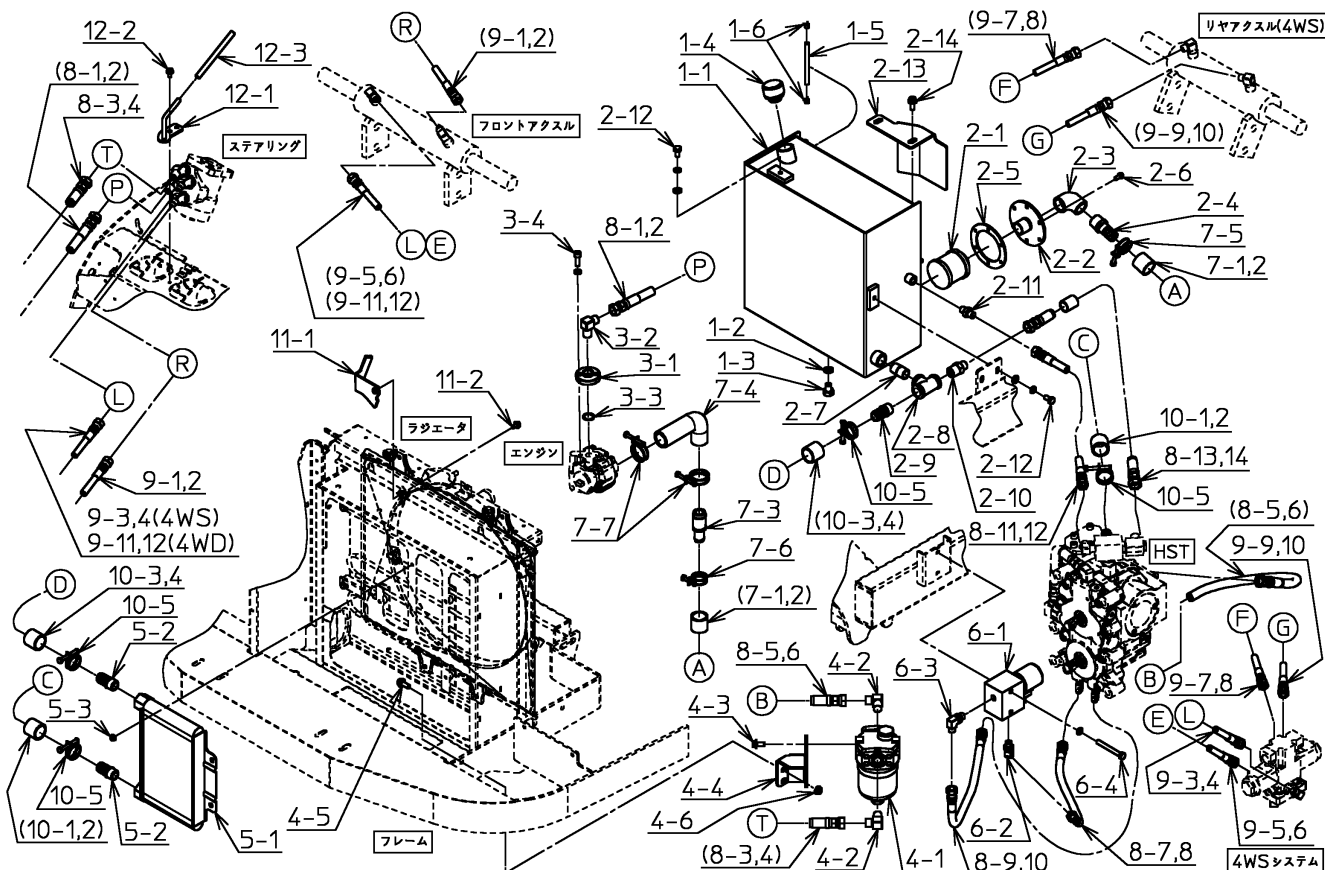
【 油圧配管 】



K0-020049 ~ K0-020053

番号	品番	品名	個数	備考
1-1	2M03499-00	作動油タンクマトメ	1	
1-2	4C83057-00	シールワッシャ	1	
1-3	010-2051216	六角ボルト	1	
1-4	4C16281-00	キャップ	1	
1-5	091-0906010	ビニールチューブ	1	
1-6	040-0071075	バネ式ホースクランプ	2	
2-1	4C19853-00	サクションフィルタ	1	
2-2	4M26273-00	フィルタ取付金具マトメ	1	
2-3	061-2011200	エルボ	1	
2-4	4C26272-00	ホース口	1	
2-5	4B24281-00	パッキン	1	
2-6	010-2050616S	六角ボルト	6	SW付
2-7	040-0053108	バレルニップル	1	
2-8	061-2110800	チーズ	1	
2-9	4C29759-00	ホース口/築地 R1/2 x 21	1	
2-10	060-2500806	油圧口金具(直)	1	
2-11	060-2500404	油圧口金具(直)	1	
2-12	010-2050816SF	六角ボルト	2	SW,FW付
2-13	4B32063-00	カバー	1	
2-14	014-6040820	フランジ付き六角ボルト	3	
3-1	4B19854-00	アダプタ	1	
3-2	060-2520606	油圧口金具(エルボ)	1	
3-3	060-1112019	Oリング	1	
3-4	012-8070825S	六角穴付ボルト	2	SW付
4-1	4C24291-00	ラインフィルタ	1	
4-2	060-2520606	油圧口金具(エルボ)	2	
4-3	014-6040816	フランジ付き六角ボルト	2	
4-4	4B32524-00	ブラケット	1	
4-5	014-6040820	フランジ付き六角ボルト	2	
4-6	024-3040800	フランジ付き六角ナット	2	
5-1	4C24282-01	オイルクーラ	1	
5-2	4C29759-00	ホース口/築地 R1/2 x 21	2	
5-3	024-3040600	フランジ付き六角ナット	4	
6-1	4B29493-00	電磁ストップバルブ追加工図	1	
6-2	060-2110404	油圧口金具(45度エルボ)	1	

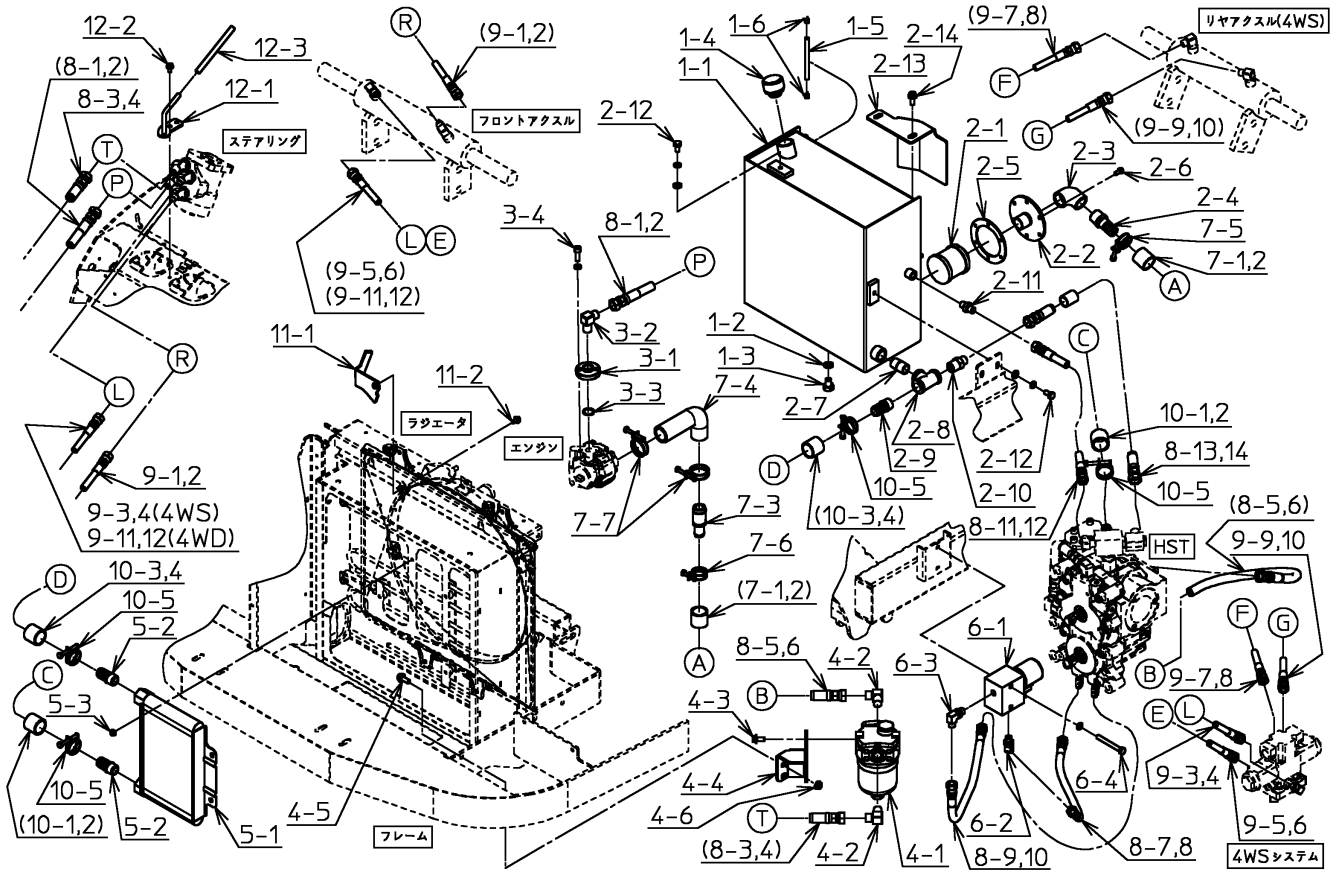
【油圧配管】



K0-020049 ~ K0-020053

番号	品番	品名	個数	備考
6-3	060-2120404	油圧口金具(エルボ)	1	
6-4	010-2050870S	六角ボルト	2	SW付
7-1	091-0619101	耐油ホース	1	
7-2	091-0828090	コルゲートチューブ	1	
7-3	4B25390-00	異径ジョイント19-25	1	
7-4	4B24294-00	サクションホース	1	
7-5	030-0003130	ワイヤバンド	1	
7-6	030-0003128	ワイヤバンド	1	
7-7	030-0003136	ワイヤバンド	2	
8-1	093-0635224	油圧ホース(高圧)	1	
8-2	091-0819171	コルゲートチューブ	1	
8-3	093-0735154	油圧ホース(低圧)	1	
8-4	091-0819104	コルゲートチューブ	1	
8-5	093-0735266	油圧ホース(低圧)	1	
8-6	091-0819256	コルゲートチューブ	1	
8-7	093-2423032	油圧ホース(PA35)	1	
8-8	091-0815022	コルゲートチューブ	1	
8-9	093-2423040	油圧ホース(PA35)	1	
8-10	091-0815030	コルゲートチューブ	1	
8-11	093-0725052	油圧ホース(低圧)	1	
8-12	091-0815042	コルゲートチューブ	1	
8-13	093-0735100	油圧ホース(低圧)	1	
8-14	091-0819090	コルゲートチューブ	1	
9-1	093-0620150	油圧ホース(高圧)	1	
9-2	091-0815100	コルゲートチューブ	1	
9-11	093-0620155	油圧ホース(高圧)	1	
9-12	091-0815105	コルゲートチューブ	1	
10-1	091-0619250	耐油ホース	1	
10-2	091-0828240	コルゲートチューブ	1	
10-3	091-0619209	耐油ホース	1	
10-4	091-0828199	コルゲートチューブ	1	
10-5	030-0003130	ワイヤバンド	4	
11-1	4B31926-00	ホースホルダ	1	
11-2	014-6040612	フランジ付き六角ボルト	1	
12-1	4M25632-00	ホースホルダマトメ	1	

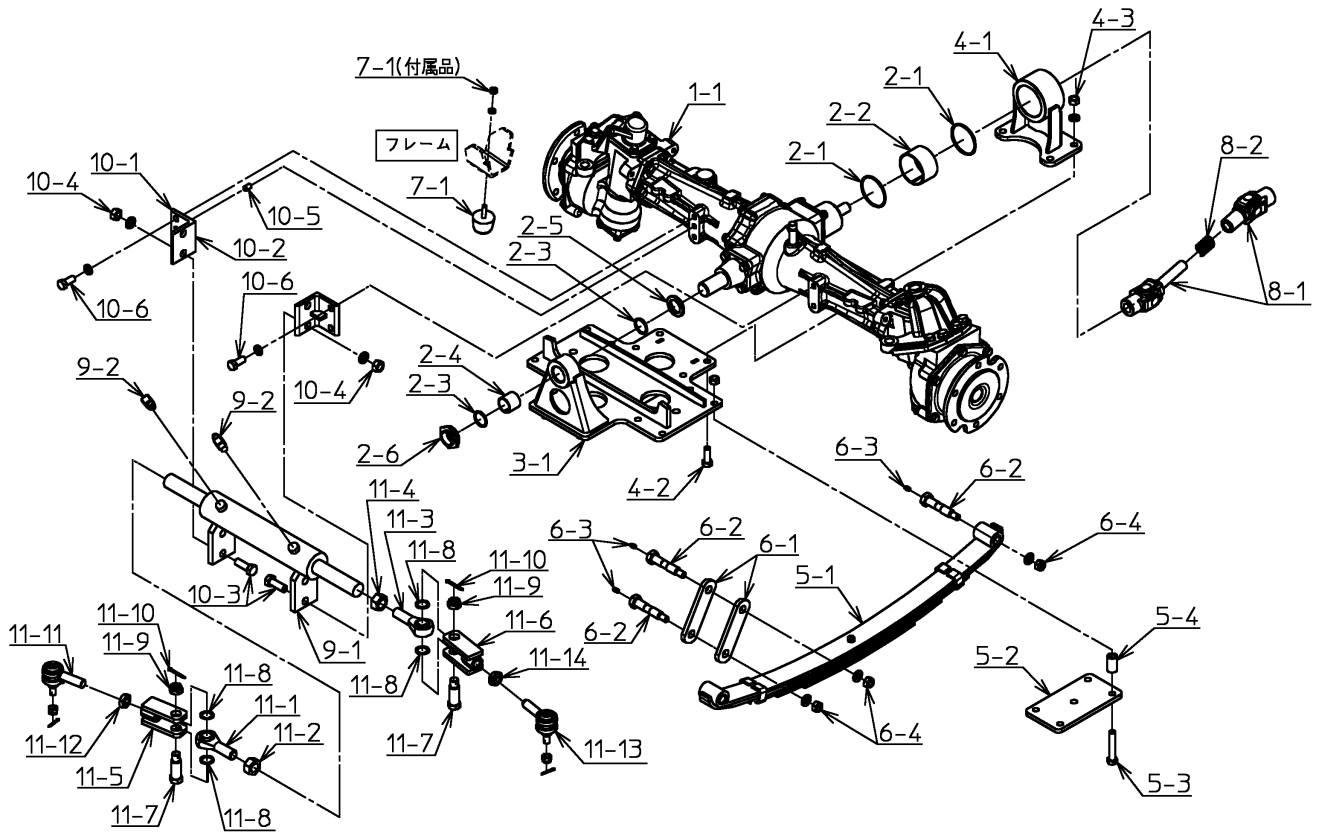
【 油圧配管 】



K0-020049 ~ K0-020053

番号	品番	品名	個数	備考
12-2	014-6040612	フランジ付き六角ボルト	2	
12-3	091-0908012	ビニールチューブ	1	

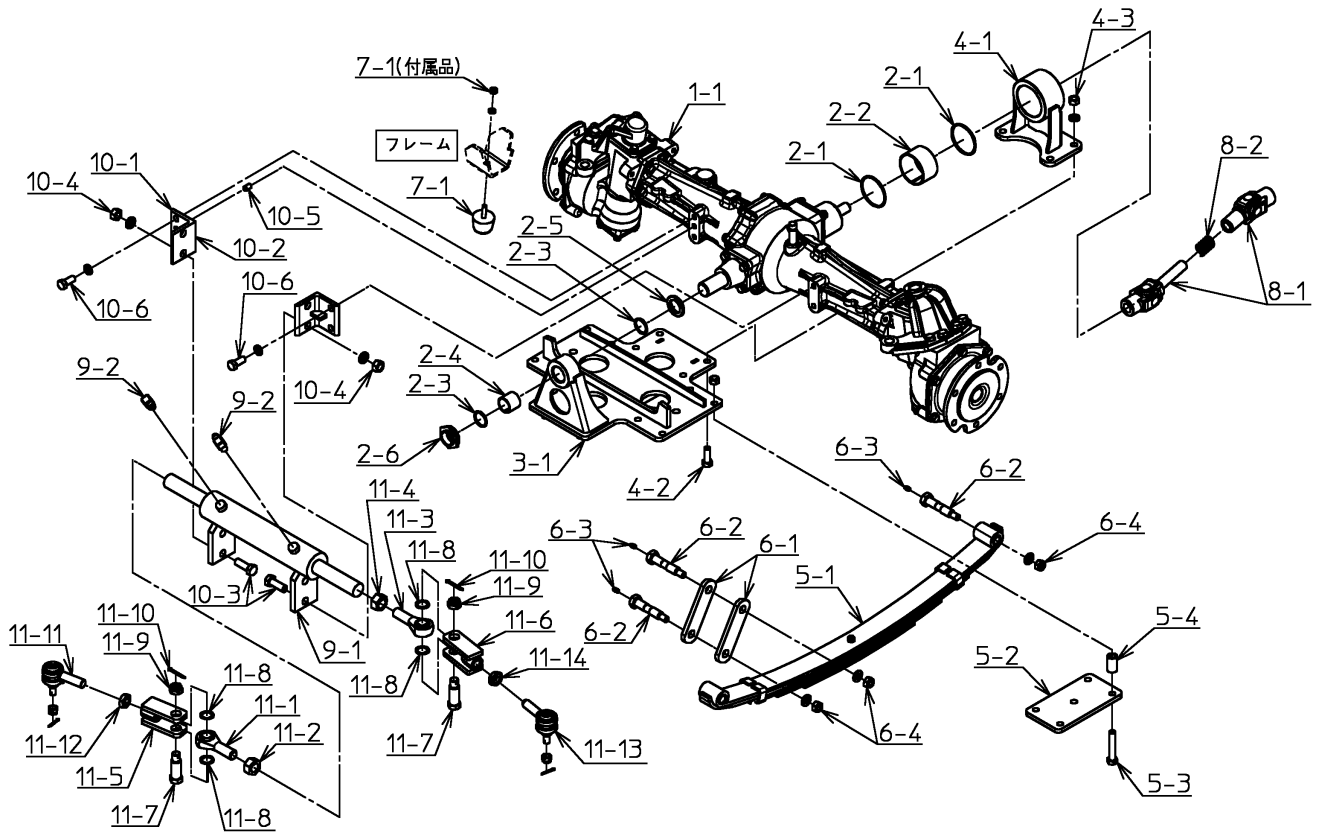
【フロントアクスル】



K0-020049 ~ K0-020053

番号	品番	品名	個数	備考
1-1	2J02659-02	フロントアクスルL	1	
2-1	060-1102065	Oリング	2	
2-2	050-0606540	ドライベアリング	1	
2-3	060-1102030	Oリング	2	
2-4	050-0603030	ドライベアリング	1	
2-5	4B17134-00	カラー	1	
2-6	4B10354-00	フロントアクスルホルダロックナット	1	
3-1	3M11824-00	アクスルブラケット前マトメ	1	
4-1	3M13750-00	アクスルブラケット後マトメ	1	
4-2	010-6051235	六角ボルト	4	
4-3	020-3051210S	六角ナット	4	SW付
5-1	4J19658-00	リーフスプリング	2	
5-2	4B19688-01	胴締メ板	2	
5-3	010-6051270	六角ボルト	8	
5-4	4B19391-00	胴締メカラー	8	
5-5	028-0551220	U-ナット(並型)	8	
6-1	4B04372-03	シャックル	4	
6-2	4B25602-01	シャックルピン	6	
6-3	030-0002012	グリスニップル	6	
6-4	028-0551220S	U-ナット(並型)	6	SW付
7-1	4C22217-00	ストッパ	2	
8-1	3J11102-00	ユニバーサルジョイント	1	
8-2	4B24657-00	圧縮コイルバネ	1	
9-1	3J11125-00	シリンダ	1	
9-2	060-2420404	油圧口金具(エルボ)	2	
10-1	4M07886-05	シリンダブラケット右マトメ	1	
10-2	4M07888-04	シリンダブラケット左マトメ	1	
10-3	010-6051440	六角ボルト	4	
10-4	020-3051410S	六角ナット	4	SW付
10-5	050-0811016	平行ピン	1	
10-6	010-6051230S	六角ボルト	4	SW付
11-1	4C17114-00	ロッドエンド左	1	
11-2	020-3552010	六角ナット	1	
11-3	4C17113-00	ロッドエンド右	1	
11-4	020-3152010	六角ナット	1	

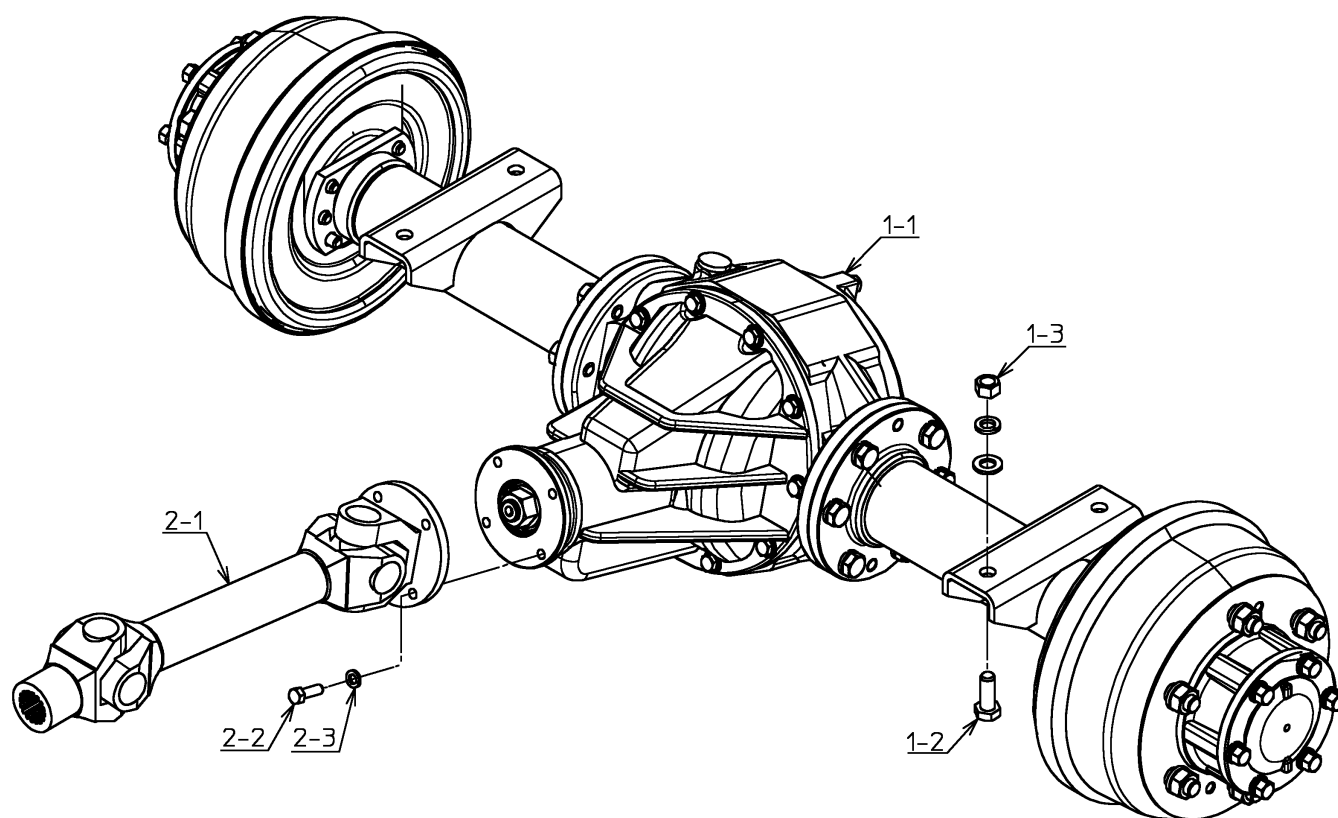
【フロントアクスル】



K0-020049 ~ K0-020053

番号	品番	品名	個数	備考
11-5	4M10083-05	リレーロッド(右)マトメ	1	
11-6	4M10086-05	リレーロッド(左)マトメ	1	
11-7	4B17767-00	ピン	2	
11-8	4B23220-00	シム	4	
11-9	023-3051620	溝付六角ナット	2	
11-10	050-1004036	割ピン	2	
11-11	3C13753-00	タイロッドエンド右	1	
11-12	4B10419-00	ロックナット(M17右)	1	
11-13	3C13754-00	タイロッドエンド左	1	
11-14	4B10420-00	ロックナット(M17左)	1	

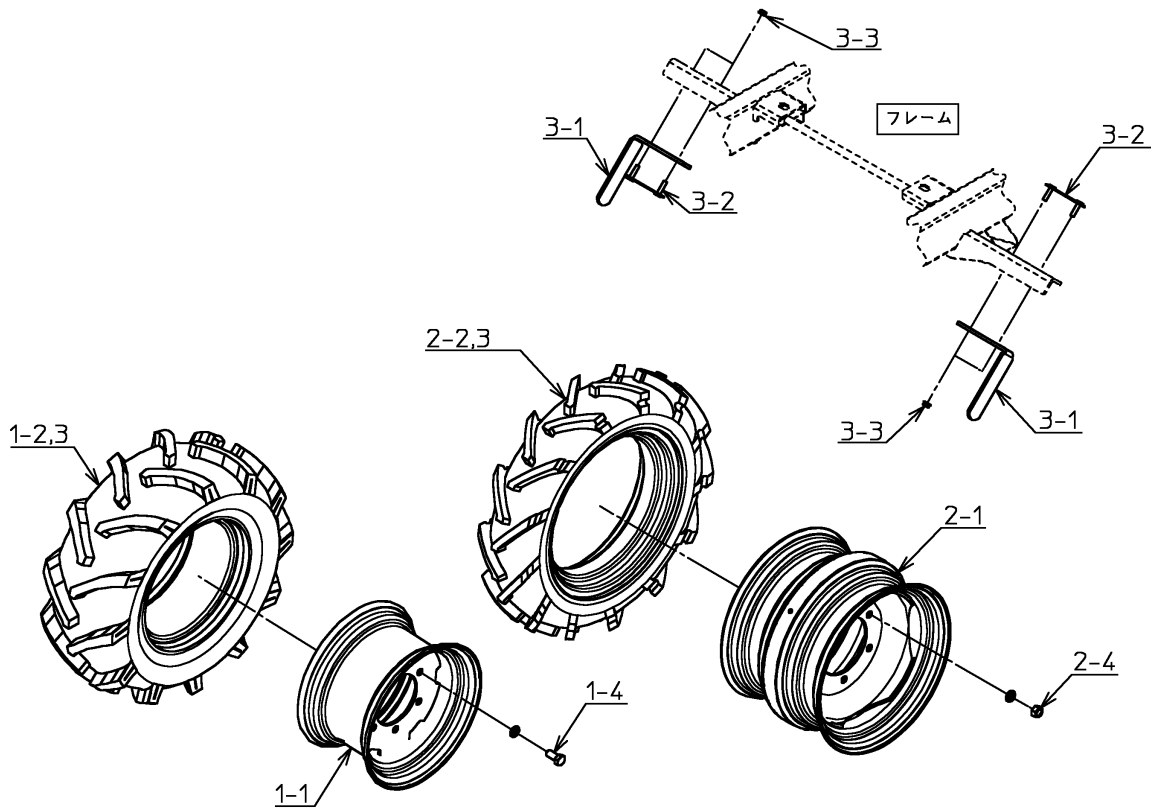
【 リヤアクスル(4WD) 】



K0-020049 ~ K0-020053

番号	品番	品名	個数	備考
1-1	3J09992-12	リヤアクスル組立図	1	
1-2	4B01102-00	デフ固定ボルト	4	
1-3	020-5051210SF	六角ナット	4	SW,FW付
2-1	3J12550-01	プロペラシャフト組立	1	
2-2	4C17022-00	ジョイントボルト	4	
2-3	040-0025008	バネ座金	4	

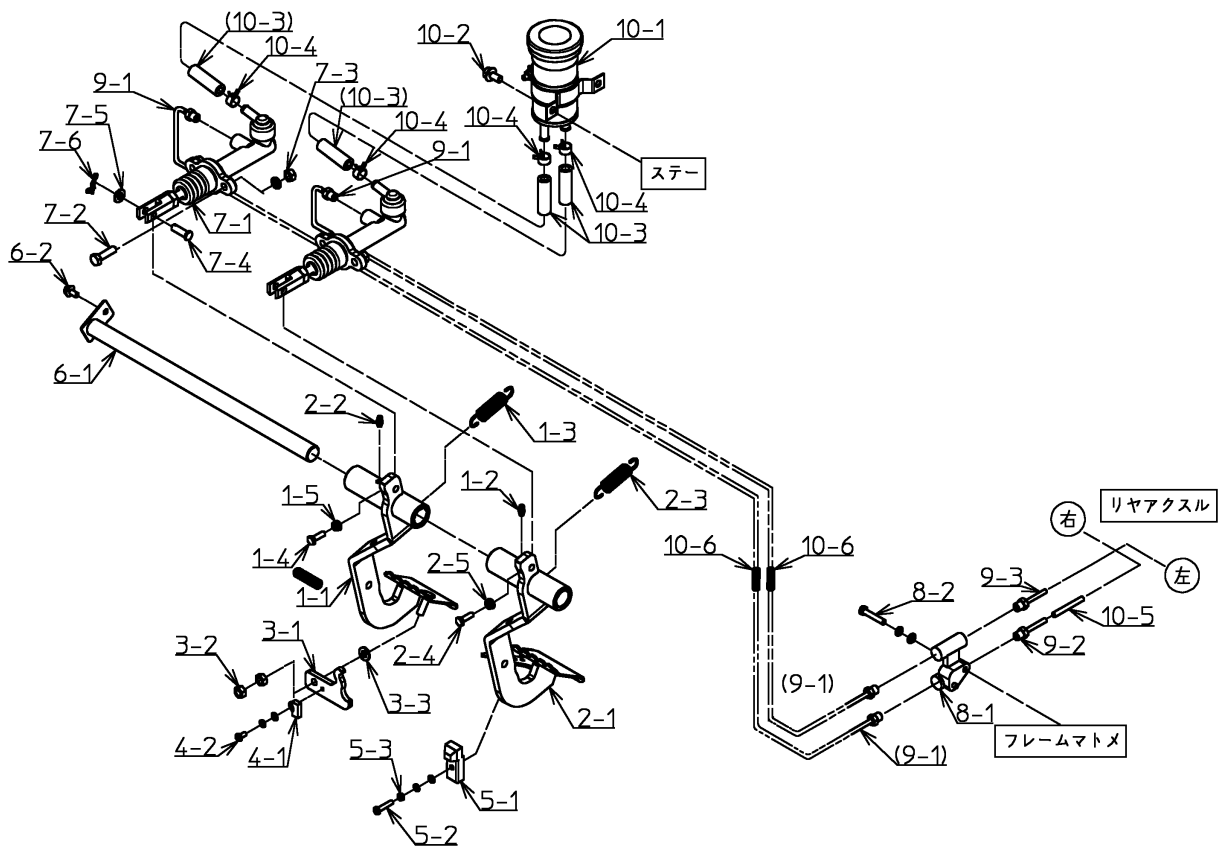
【 タイヤ、ホイール(4WD) 】



K0-020049 ~ K0-020053

番号	品番	品名	個数	備考
1-1	3M13740-00	ホイールマトメ	2	
1-2	4C17077-00	タイヤ	2	
1-3	4C16433-00	チューブ	2	
1-4	010-8151430S	六角ボルト	12	SW付
2-1	3M10023-01	リヤホイールマトメ	2	
2-2	4C16783-00	タイヤ	4	
2-3	4C16784-00	チューブ	4	
2-4	020-3151410S	六角ナット	12	SW付
3-1	4B25849-00	スクレーパ	2	
3-2	4B25857-00	プレートボルト	2	
3-3	024-3040800	フランジ付き六角ナット	4	

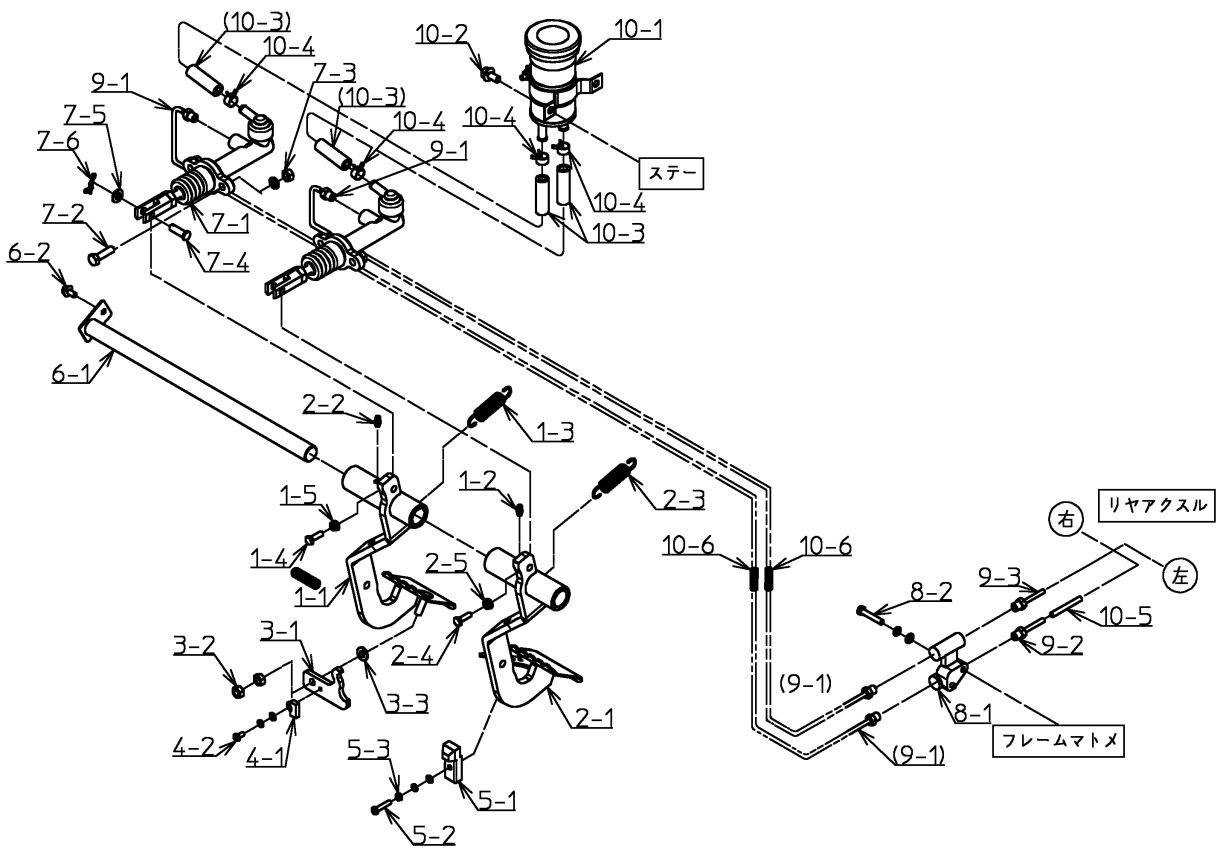
【 ブレーキシステム(4WD) 】



K0-020049 ~ K0-020053

番号	品番	品名	個数	備考
1-1	3M10128-06	ブレーキペダル右マトメ	1	
1-2	030-0002012	グリスニップル	1	
1-3	4B01063-00	リターンスプリング	1	
1-4	010-2250620	六角ボルト	1	
1-5	024-3040600	フランジ付き六角ナット	1	
2-1	3M10129-06	ブレーキペダル左マトメ	1	
2-2	030-0002012	グリスニップル	1	
2-3	4B01063-00	リターンスプリング	1	
2-4	010-2250620	六角ボルト	1	
2-5	024-3040600	フランジ付き六角ナット	1	
3-1	4B22457-00	ブレーキ連結板	1	
3-2	020-3050810	六角ナット	2	
3-3	040-0015208	平座金	1	
4-1	4C14881-00	マグネット	1	
4-2	017-0130510SF	十字穴付ナベ小ネジ	1	SW,FW付
5-1	4C16251-00	ブレーキ連結解除スイッチ	1	
5-2	017-0130525	十字穴付ナベ小ネジ	1	
5-3	020-0030520SF	六角ナット	1	SW,FW付
6-1	4M25151-00	ペダルシャフトマトメ	1	
6-2	014-6040616	フランジ付き六角ボルト	1	
7-1	4C16298-00	マスタシリンダ	2	
7-2	010-6050830	六角ボルト	4	
7-3	020-3050810S	六角ナット	4	SW付
7-4	050-1750825	頭付ピン	2	
7-5	040-0015208	平座金	2	
7-6	030-0007308	抜け止めスナップピン	2	
8-1	4C16326-00	4ウェイジョイント	1	
8-2	010-2050635SF	六角ボルト	1	SW,FW付
9-1	093-1400280	ブレーキパイプ	2	
9-2	093-1400128	ブレーキパイプ	1	
9-3	093-1400092	ブレーキパイプ	1	
10-1	4J22508-02	リザーブタンク	1	
10-2	014-6040816	フランジ付き六角ボルト	2	
10-3	091-0708078	ラバーホース	2	
10-4	040-0071130	バネ式ホースクランプ	4	

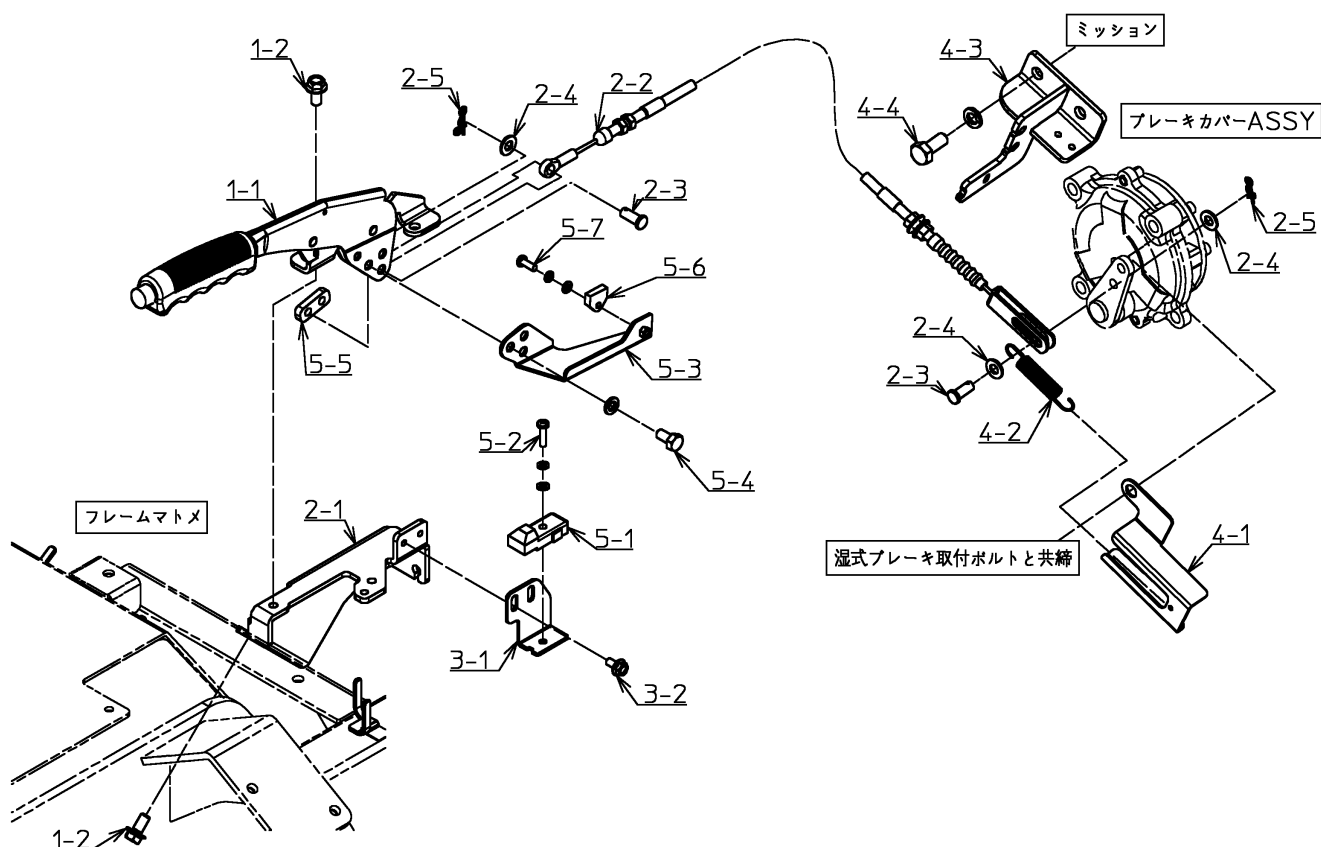
【 ブレーキシステム(4WD) 】



K0-020049 ~ K0-020053

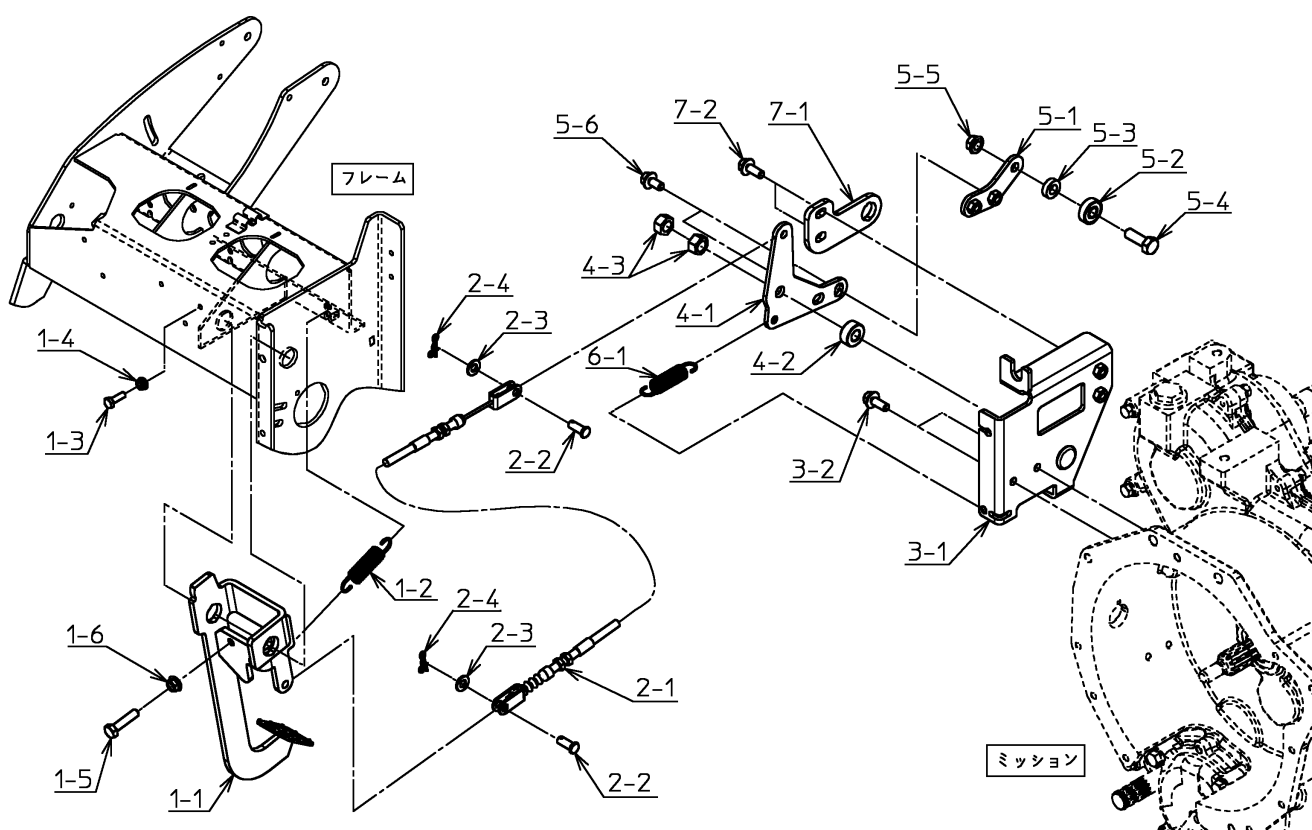
番号	品番	品名	個数	備考
10-5	091-0904005	ビニールチューブ	1	
10-6	091-0807030	コルゲートチューブ	2	

【 駐車ブレーキ 】



K0-020049 ~ K0-020053

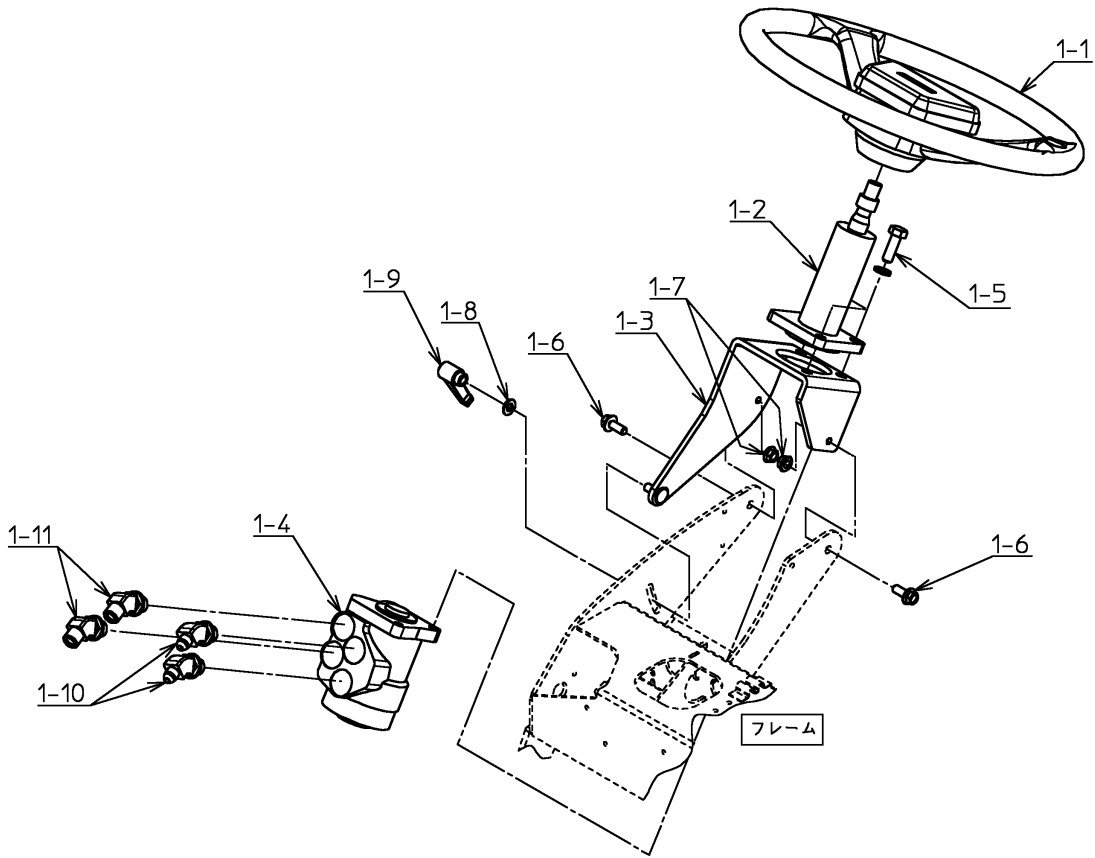
番号	品番	品名	個数	備考
1-1	3C13685-00	駐車ブレーキレバー	1	
1-2	014-6040816	フランジ付き六角ボルト	4	
2-1	3B13724-00	駐車ブレーキベース	1	
2-2	4J32258-00	駐車ブレーキワイヤ	1	
2-3	050-1750820	頭付ピン	2	
2-4	040-0015208	平座金	2	
2-5	030-0007308	抜け止めスナップピン	2	
3-1	4B31808-00	センサステー	1	
3-2	014-6040612	フランジ付き六角ボルト	2	
4-1	4B26251-01	スプリング受	1	
4-2	4B00752-00	リターンスプリング	1	
4-3	4M31810-01	ワイヤホルダマトメ	1	
4-4	010-2051025S	六角ボルト	2	SW付
5-1	4C16251-00	ブレーキ連結解除スイッチ	1	
5-2	017-0130520SF	十字穴付ナベ小ネジ	1	SW,FW付
5-3	4B31813-01	センサアーム	1	
5-4	010-2050816S	六角ボルト	2	SW付
5-5	4B32037-00	プレートナット	1	
5-6	4C14881-00	マグネット	1	
5-7	017-0130514SF	十字穴付ナベ小ネジ	1	SW,FW付



K0-020049 ~ K0-020053

番号	品番	品名	個数	備考
1-1	3M13679-02	Nペダルマトメ	1	
1-2	4B01063-00	リターンスプリング	1	
1-3	010-2050620	六角ボルト	1	
1-4	024-3040600	フランジ付き六角ナット	1	
1-5	010-2050835	六角ボルト	1	
1-6	024-3040800	フランジ付き六角ナット	1	
2-1	4J31973-00	中立ワイヤ	1	
2-2	050-1750820	頭付ピン	2	
2-3	040-0015208	平座金	2	
2-4	030-0007308	抜け止めスナップピン	2	
3-1	3B13824-01	ベース	1	
3-2	014-6040820	フランジ付き六角ボルト	2	
4-1	4B31977-00	アーム1	1	
4-2	4B31475-00	カラー	1	
4-3	020-3051210	六角ナット	2	
5-1	4B32034-00	アーム2	1	
5-2	071-4160010	ベアリング	1	
5-3	4B32036-00	カラー	1	
5-4	010-2051030	六角ボルト	1	
5-5	024-3041000	フランジ付き六角ナット	1	
5-6	014-6040816	フランジ付き六角ボルト	2	
6-1	4B01063-00	リターンスプリング	1	
7-1	4B32035-01	支持プレート	1	
7-2	014-6040820	フランジ付き六角ボルト	2	

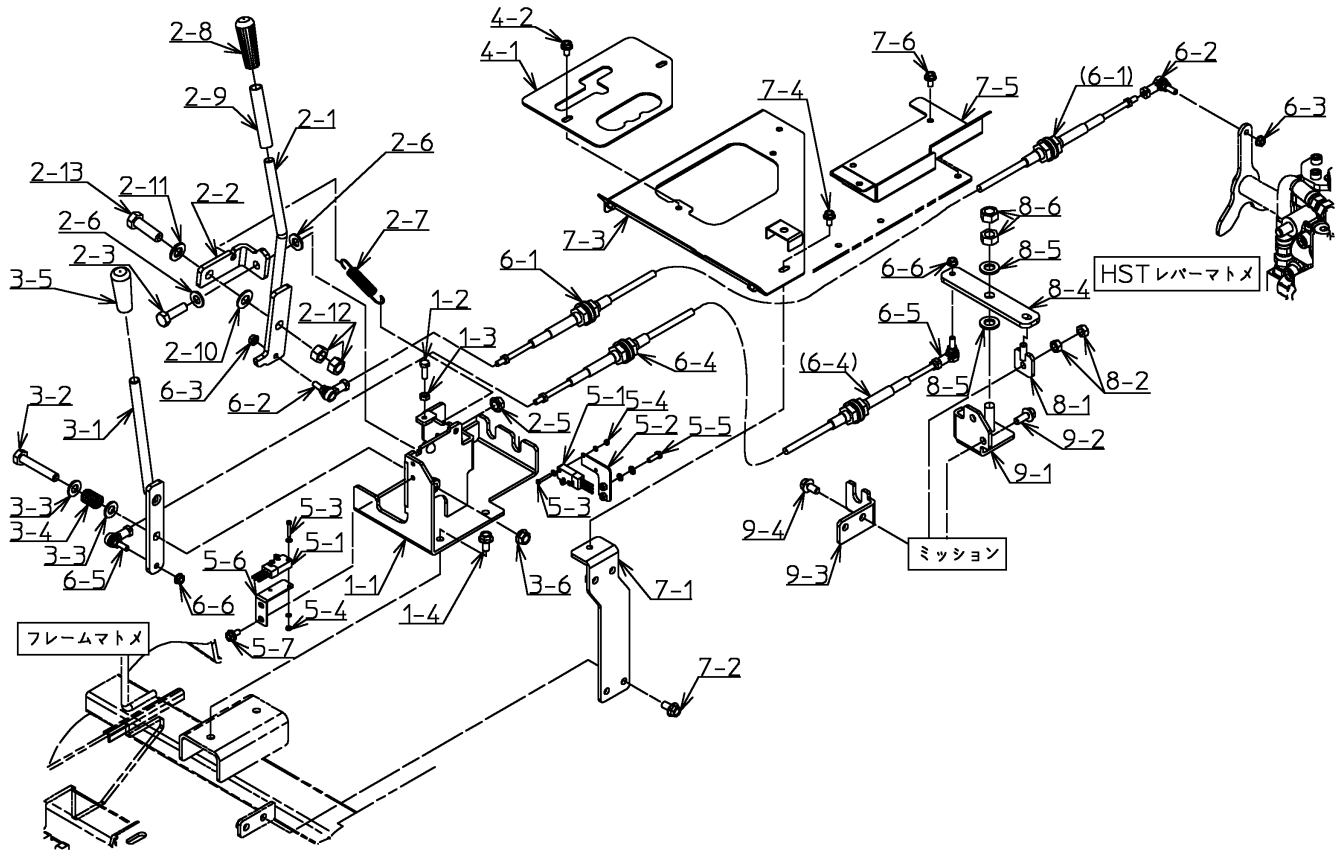
【ステアリング】



K0-020049 ~ K0-020053

番号	品番	品名	個数	備考
1-1	3B10433-02	ステアリングホイール	1	
1-2	2J02597-01	ステアリングコラム	1	
1-3	4B19858-05	オービットロールベース	1	
1-4	3J08764-00	パワーステアリングユニット	1	
1-5	010-2151030S	六角ボルト	3	SW付
1-6	014-6040820	フランジ付き六角ボルト	2	
1-7	024-3040800	フランジ付き六角ナット	2	
1-8	040-0015208	平座金	1	
1-9	4C22652-00	クランプレバー	1	
1-10	060-2010604	油圧口金具(45度エルボ)	2	
1-11	060-2110606	油圧口金具(45度エルボ)	2	

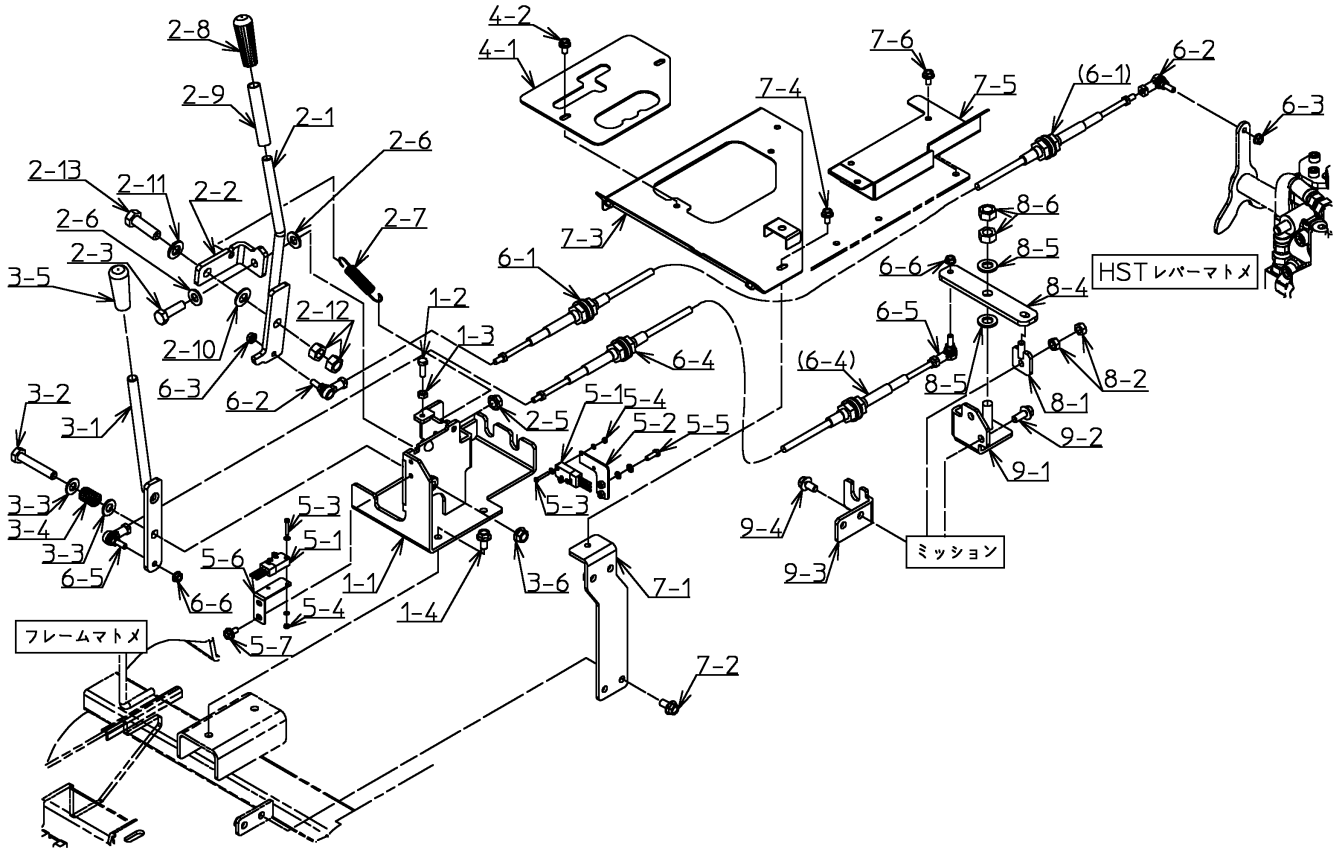
【 変速レバー 】



K0-020049 ~ K0-020053

番号	品番	品名	個数	備考
1-1	4M31620-03	レバーベースマトメ	1	
1-2	010-2050620	六角ボルト	1	
1-3	020-3050610	六角ナット	1	
1-4	014-6040816	フランジ付き六角ボルト	2	
2-1	4M31697-01	HST変速レバーマトメ	1	
2-2	4B31698-01	ブラケット	1	
2-3	010-6051035F	六角ボルト	1	FW付
2-5	024-3041000	フランジ付き六角ナット	1	
2-6	040-0015210	平座金	2	
2-7	4B00752-00	リターンスプリング	1	
2-8	4C21771-01	レバーグリップ	1	
2-9	091-0912007	ビニールチューブ	1	
2-10	030-0001112	皿バネ	1	
2-11	040-0015212	平座金	1	
2-12	020-3051210	六角ナット	2	
2-13	010-6051240	六角ボルト	1	
3-1	4M31701-03	副変速レバーマトメ	1	
3-2	010-6051060	六角ボルト	1	
3-3	040-0015210	平座金	2	
3-4	4B02739-00	ガイドレールプッシュスプリング	1	
3-5	4C18109-01	レバーグリップ(黒)	1	
3-6	024-3041000	フランジ付き六角ナット	1	
4-1	3B13702-02	レバーガイド	1	
4-2	014-6040612	フランジ付き六角ボルト	2	
5-1	4B27646-00	ターコイズスイッチ追加工図	2	
5-2	4B31703-00	センサステー	1	
5-3	017-0130320F	十字穴付ナベ小ネジ	4	FW付
5-4	020-0030320S	六角ナット	4	SW付
5-5	010-2050516SF	六角ボルト	2	SW,FW付
5-6	4B31704-00	スイッチステー	1	
5-7	014-6040612	フランジ付き六角ボルト	2	
6-1	4J32255-00	HST変速プッシュプルケーブル	1	
6-2	040-0031006	リンクボール	2	
6-3	024-3040600	フランジ付き六角ナット	2	
6-4	4J32256-00	副変速プッシュプルケーブル	1	

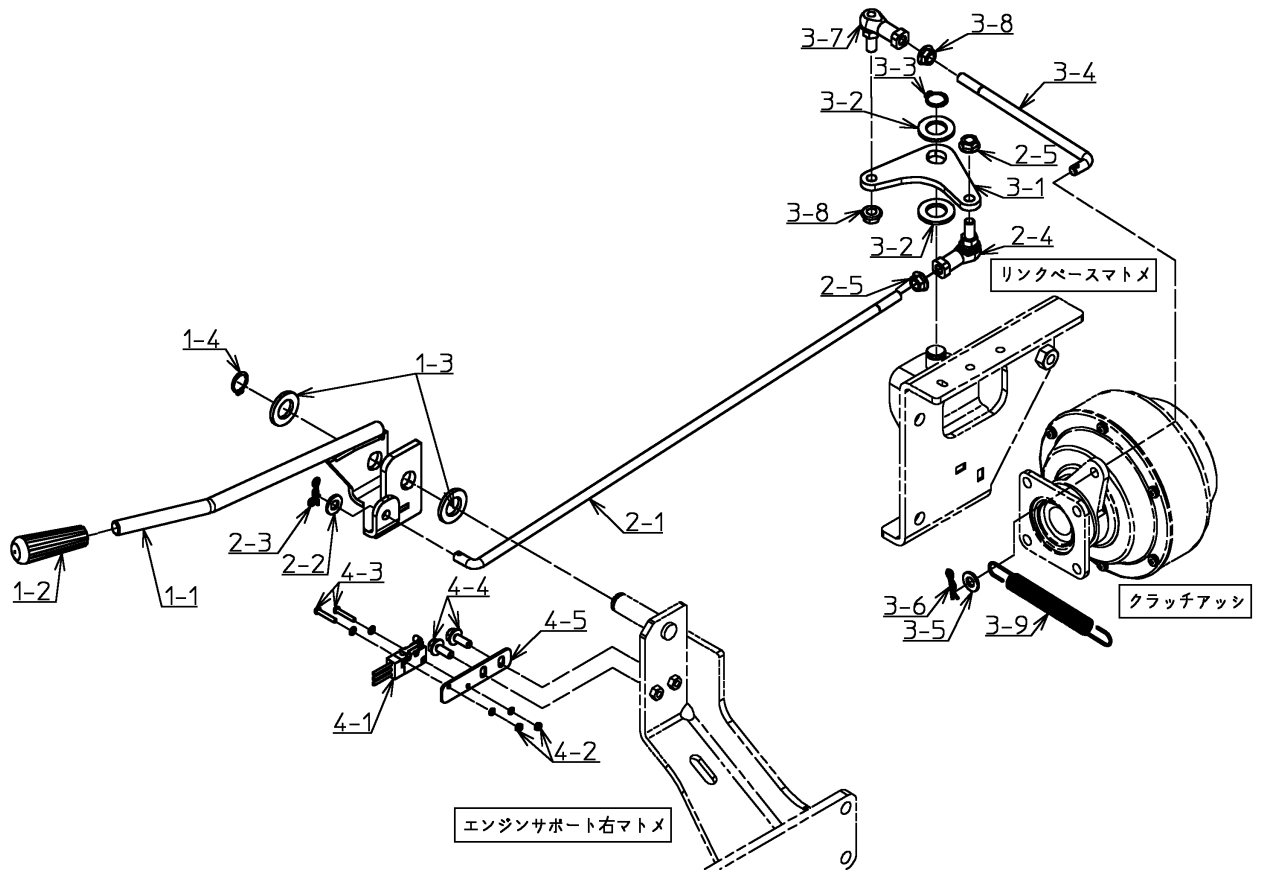
【 変速レバー 】



K0-020049 ~ K0-020053

番号	品番	品名	個数	備考
6-5	040-0031006	リンクボール	2	
6-6	024-3040600	フランジ付き六角ナット	2	
7-1	4B31705-01	ステー	1	
7-2	014-6040816	フランジ付き六角ボルト	2	
7-3	4M31706-01	運転席パネルマトメ	1	
7-4	014-6040612	フランジ付き六角ボルト	4	
7-5	4M31969-00	カバーマトメ	1	
7-6	014-6040612	フランジ付き六角ボルト	2	
8-1	4M31709-02	変速ピンマトメ	1	
8-2	020-3050810	六角ナット	2	
8-4	4B31710-00	変速アーム	1	
8-5	040-0015212	平座金	2	
8-6	020-3051210	六角ナット	2	
9-1	4B31712-00	変速ブラケット	1	
9-2	014-6040820	フランジ付き六角ボルト	2	
9-3	4B31711-00	ワイヤホルダ	1	
9-4	014-6040816	フランジ付き六角ボルト	2	

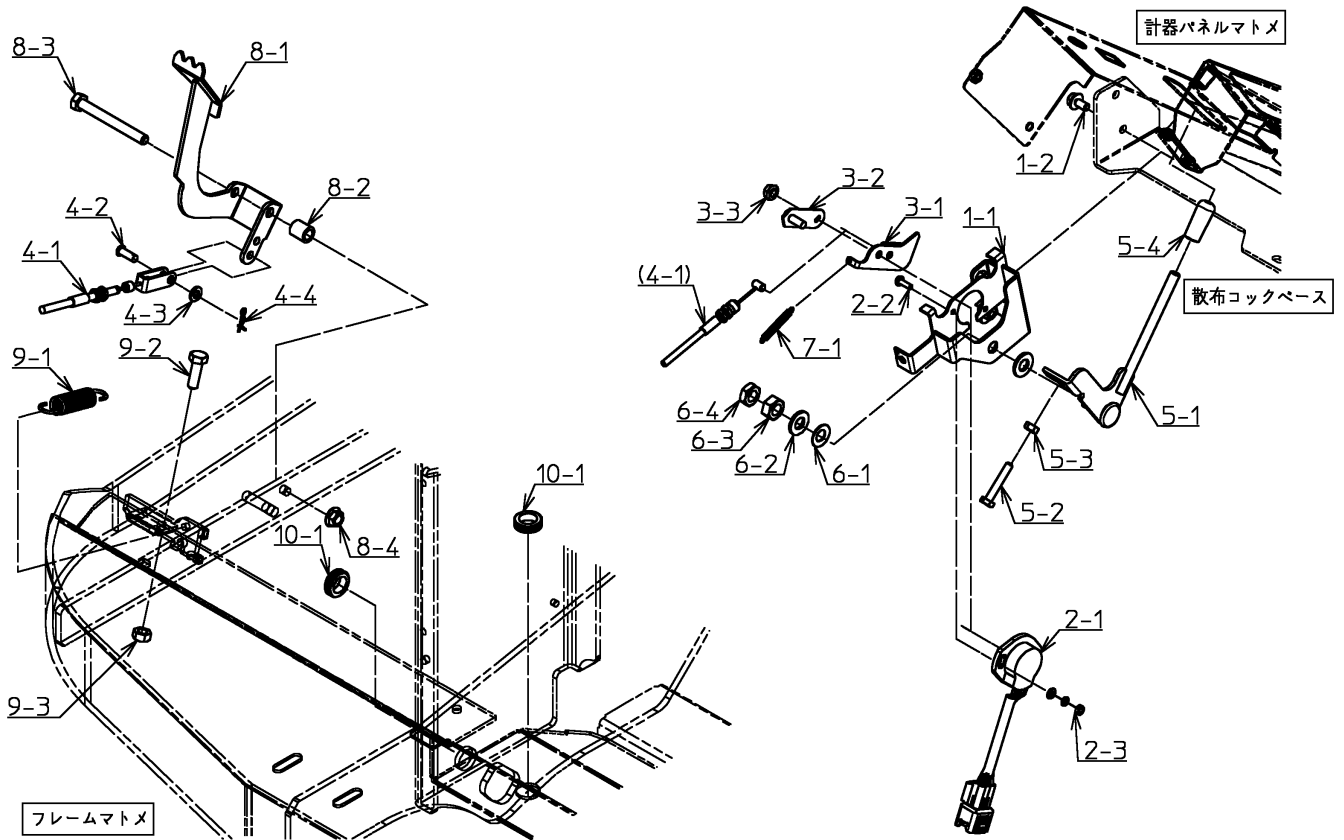
【 ファンクラッチレバー 】



K0-020049 ~ K0-020053

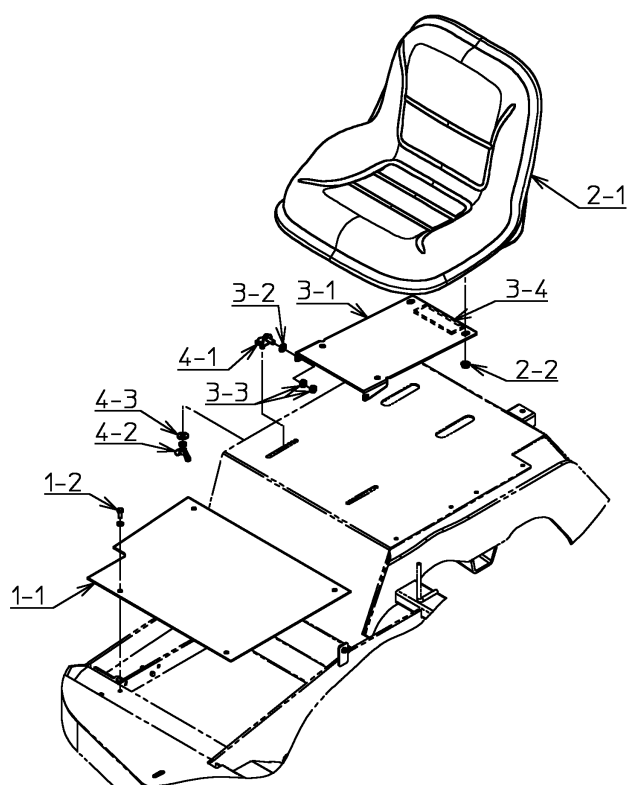
番号	品番	品名	個数	備考
1-1	3M13706-00	ファンクラッチレバーマトメ	1	
1-2	4C21771-01	レバーグリップ	1	
1-3	040-0015216	平座金	2	
1-4	050-0410016	C形止輪	1	
2-1	4B31716-01	リンクロッド	1	
2-2	040-0015208	平座金	1	
2-3	030-0007308	抜け止めスナップピン	1	
2-4	040-0031008	リンクボール	1	
2-5	024-3040800	フランジ付き六角ナット	2	
3-1	4B31814-00	リンクアーム	1	
3-2	040-0015216	平座金	2	
3-3	050-0410016	C形止輪	1	
3-4	4B22200-04	リンクロッド	1	
3-5	040-0015208	平座金	1	
3-6	030-0007008	スナップピン	1	
3-7	040-0031008	リンクボール	1	
3-8	024-3040800	フランジ付き六角ナット	2	
3-9	4B18766-00	リターンスプリング	1	
4-1	4B27646-00	ターコイズスイッチ追加工図	1	
4-2	020-0030310S	六角ナット	2	SW付
4-3	017-0130320F	十字穴付ナベ小ネジ	2	FW付
4-4	014-6040616	フランジ付き六角ボルト	2	
4-5	4B31717-00	スイッチステー	1	

【 スロットル 】



K0-020049 ~ K0-020053

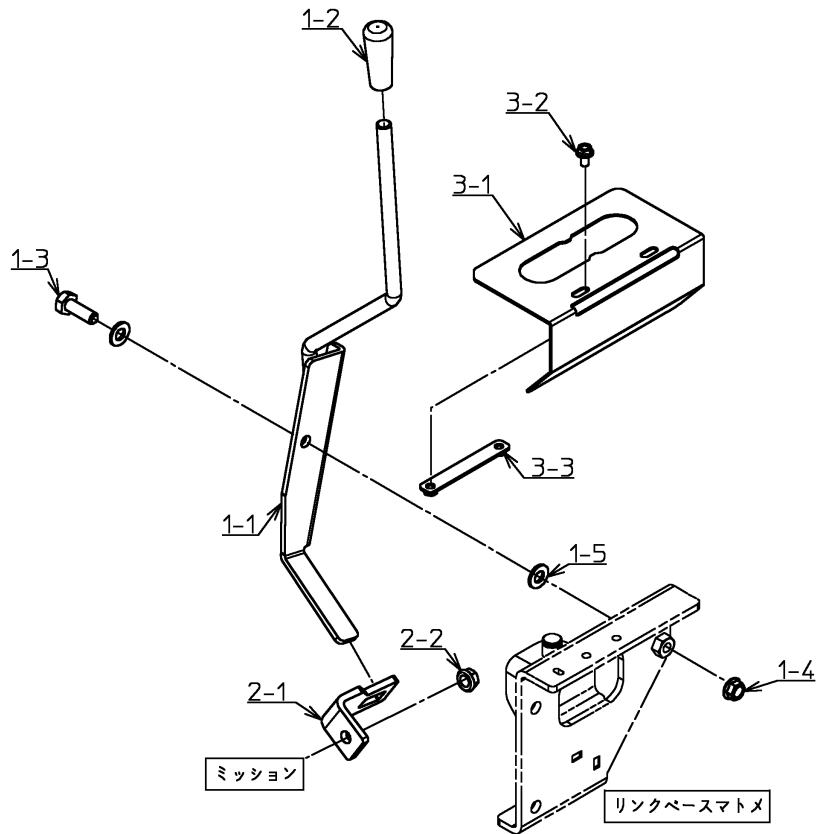
番号	品番	品名	個数	備考
1-1	4M28367-00	ポテンショベースマトメ	1	
1-2	014-6040612	フランジ付き六角ボルト	2	
2-1	3J12555-00	ポテンシオメータ	1	
2-2	017-0130412	十字穴付ナベ小ネジ	2	
2-3	020-0030410SF	六角ナット	2	SW,FW付
3-1	4M31946-00	アームマトメ	1	
3-2	4B28373-00	アームB	1	
3-3	024-3040600	フランジ付き六角ナット	1	
4-1	4J28303-01	スロットルワイヤ	1	
4-2	050-1750616	頭付ピン	1	
4-3	040-0015206	平座金	1	
4-4	030-0007306	抜け止めスナップピン	1	
5-1	4M28378-00	アクセルレバーマトメ	1	
5-2	010-2250635	六角ボルト	1	
5-3	020-3050610	六角ナット	1	
5-4	4C25698-00	ニギリ	1	
6-1	030-0001010	皿バネ	1	
6-2	040-0015210	平座金	2	
6-3	020-3051010	六角ナット	1	
6-4	020-3051030	六角ナット	1	
7-1	4C28271-00	引張スプリング	1	
8-1	4M31722-01	アクセルペダルマトメ	1	
8-2	4B22162-01	スペーサパイプ	1	
8-3	010-6050875	六角ボルト	1	
8-4	024-3040800	フランジ付き六角ナット	1	
9-1	4B01063-00	リターンスプリング	1	
9-2	010-2050825	六角ボルト	1	
9-3	020-3050810	六角ナット	1	
10-1	4C26824-00	グロメット	2	



K0-020049 ~ K0-020053

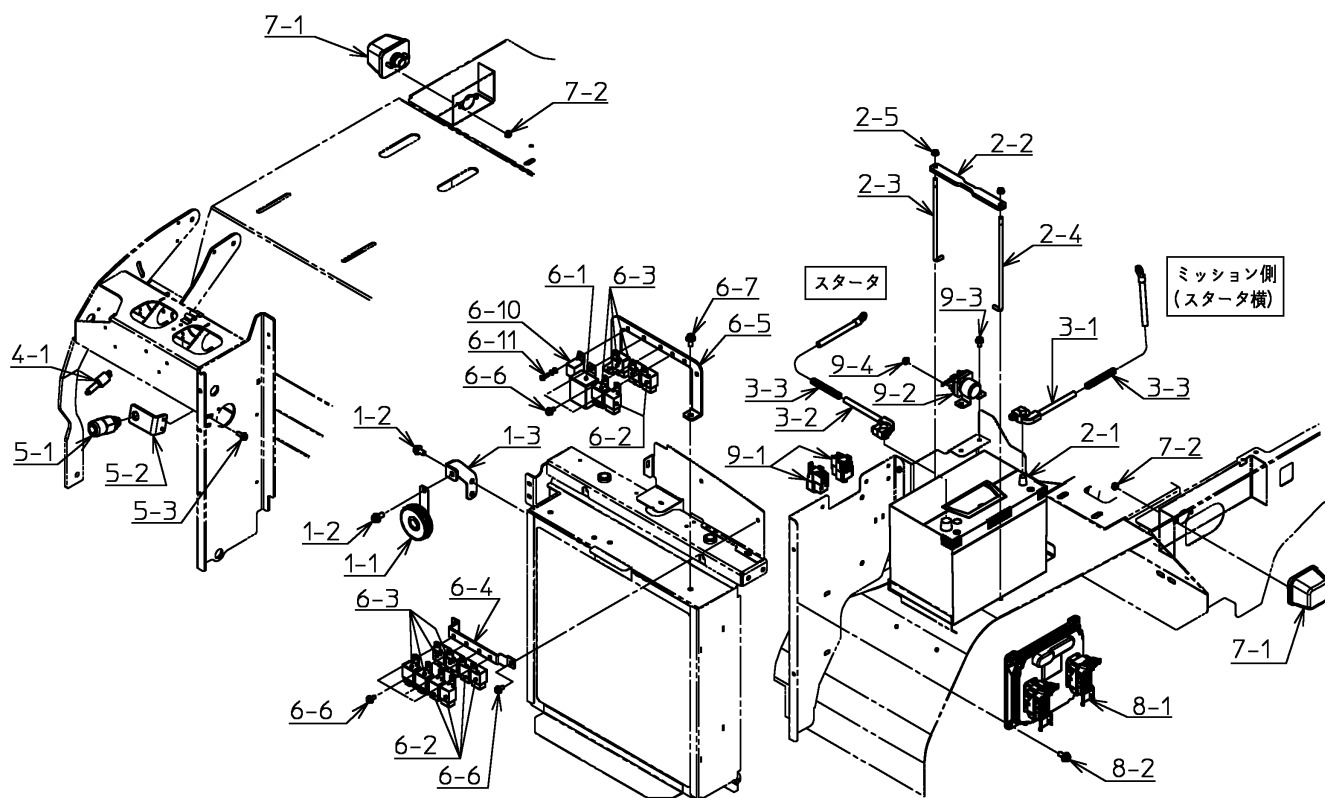
番号	品番	品名	個数	備考
1-1	4B31838-01	ステップ	1	
1-2	010-0030616S	六角ボルト	4	SW付
2-1	3C10498-01	サドル	1	
2-2	024-3040800	フランジ付き六角ナット	4	
3-1	4B31839-01	サドルブラケット	1	
3-2	040-0015208	平座金	2	
3-3	020-3050810	六角ナット	4	
3-4	4B19117-01	燃料タンクマット	1	
4-1	4B28527-01	サドルステー	2	
4-2	028-0230810S	蝶ナット	2	SW付
4-3	4C14725-00	平座金	2	

【 ファンL-Hレバー 】



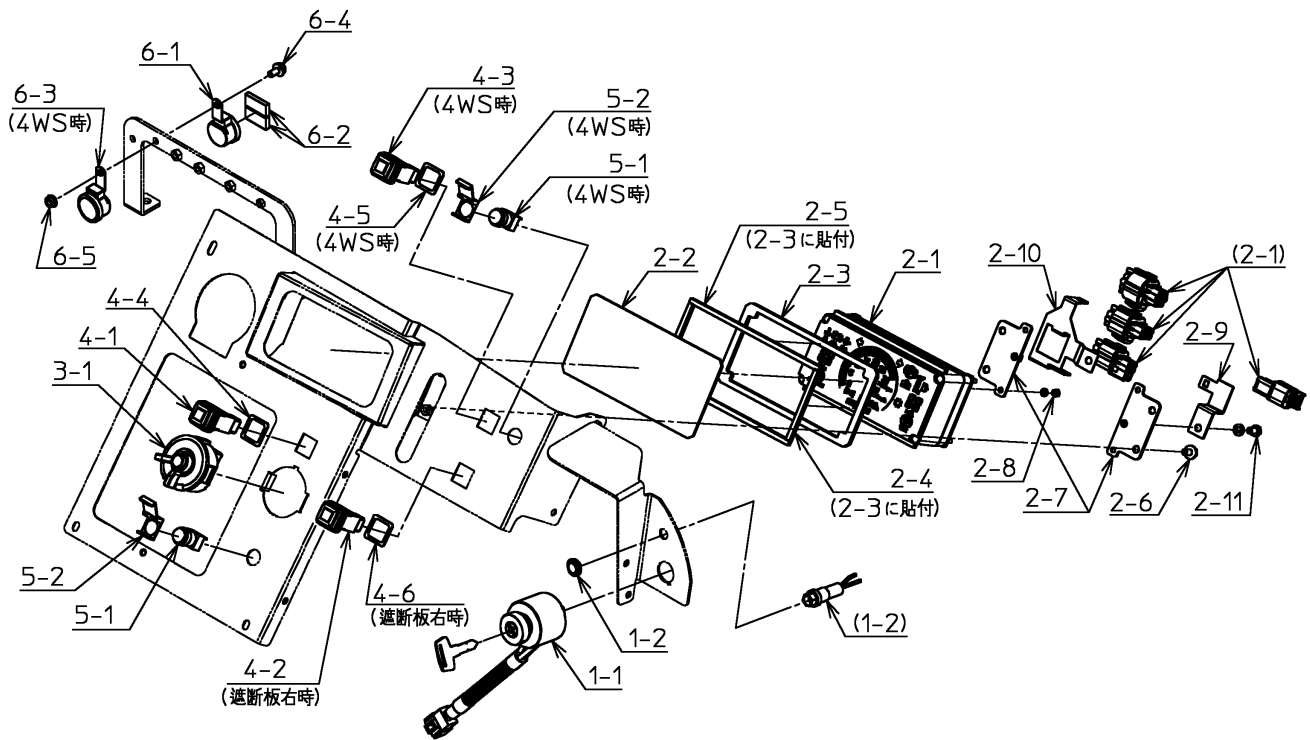
K0-020049 ~ K0-020053

番号	品番	品名	個数	備考
1-1	4M31891-01	ファンL-Hレバーマトメ	1	
1-2	4C18109-01	レバーグリップ(黒)	1	
1-3	010-6051030F	六角ボルト	1	FW付
1-4	024-3041000	フランジ付き六角ナット	1	
1-5	040-0015210	平座金	1	
2-1	4B31718-00	ファンL-Hレバーブラケット	1	
2-2	024-3041000	フランジ付き六角ナット	1	
3-1	4B28874-03	レバーガイド	1	
3-2	014-6040612	フランジ付き六角ボルト	2	
3-3	4B29690-00	プレートナット	1	



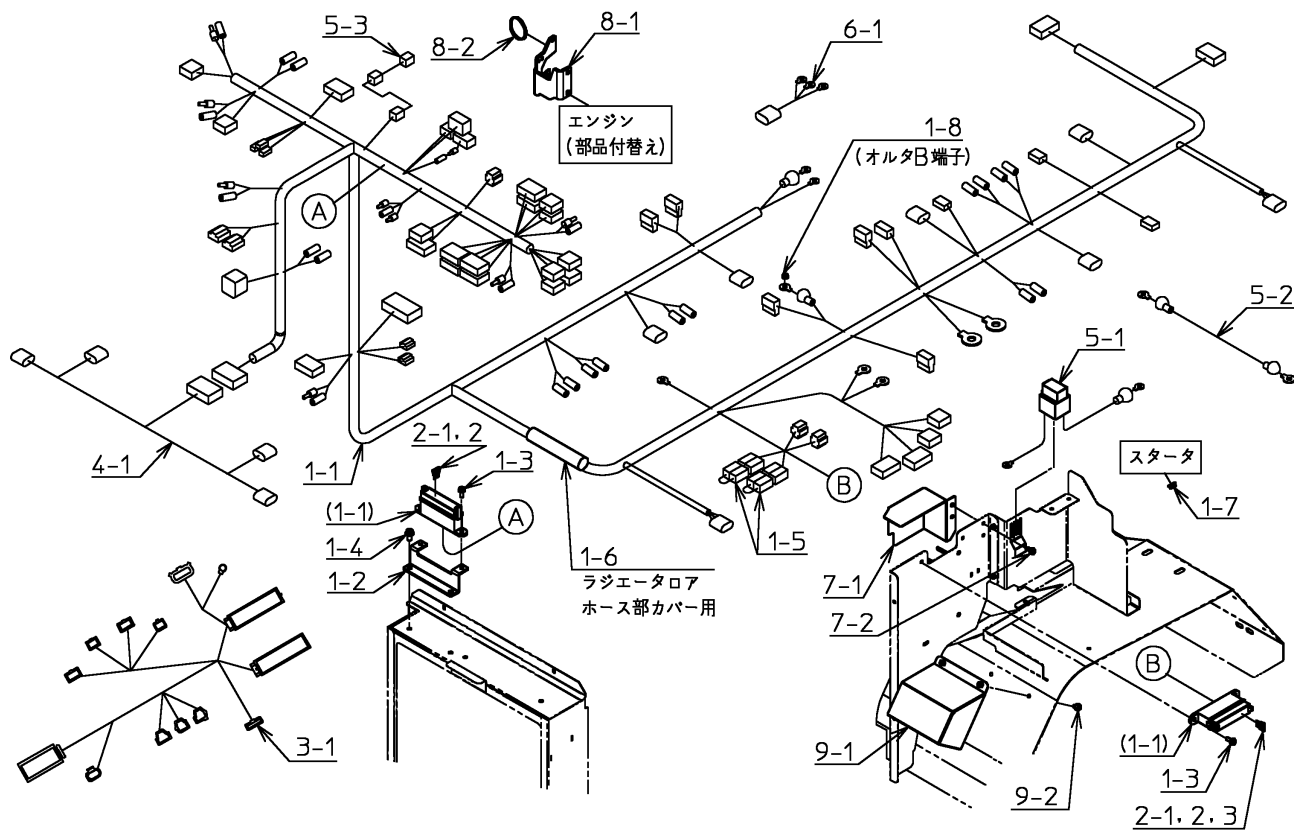
K0-020049 ~ K0-020053

番号	品番	品名	個数	備考
1-1	4C14891-00	ホーン	1	
1-2	014-6040816	フランジ付き六角ボルト	3	
1-3	4B32437-00	ステー	1	
2-1	3C13751-00	バッテリー	1	
2-2	4B26398-00	バッテリー押工	1	
2-3	4B26399-00	バッテリーロッド	1	
2-4	4B29082-00	バッテリーロッド	1	
2-5	024-3040600	フランジ付き六角ナット	2	
3-1	4C20024-00	バッテリーマイナスケーブル	1	
3-2	4C23223-00	バッテリープラスケーブル	1	
3-3	091-0810080	コルゲートチューブ	2	
4-1	4C16394-00	ストップスイッチ	1	
5-1	4C24883-00	始動安全スイッチ	1	
5-2	4B22335-01	安全スイッチステー	1	
5-3	014-6040616	フランジ付き六角ボルト	2	
6-1	4J19820-01	フラッシャーリレー	1	
6-2	3J10065-00	リレー	6	
6-3	3J10066-00	リレー	7	
6-4	4B31963-00	リレーステー1	1	
6-5	4B31965-01	リレーステー2	1	
6-6	014-6040612	フランジ付き六角ボルト	9	
6-7	014-6040816	フランジ付き六角ボルト	2	
6-10	3J12649-00	リレー	1	
6-11	010-2050516SF	六角ボルト	1	SW,FW付
7-1	3J09195-00	サイドターンシグナルランプ	2	
7-2	024-3040600	フランジ付き六角ナット	4	
8-1	4F31978-00	ECU	1	
8-2	014-6040816	フランジ付き六角ボルト	4	
9-1	4F30846-00	リレー(スタータ,12V)	2	
9-2	4F31979-00	ヒータリレー	1	
9-3	014-6040612	フランジ付き六角ボルト	2	
9-4	024-3040600	フランジ付き六角ナット	2	



K0-020049 ~ K0-020053

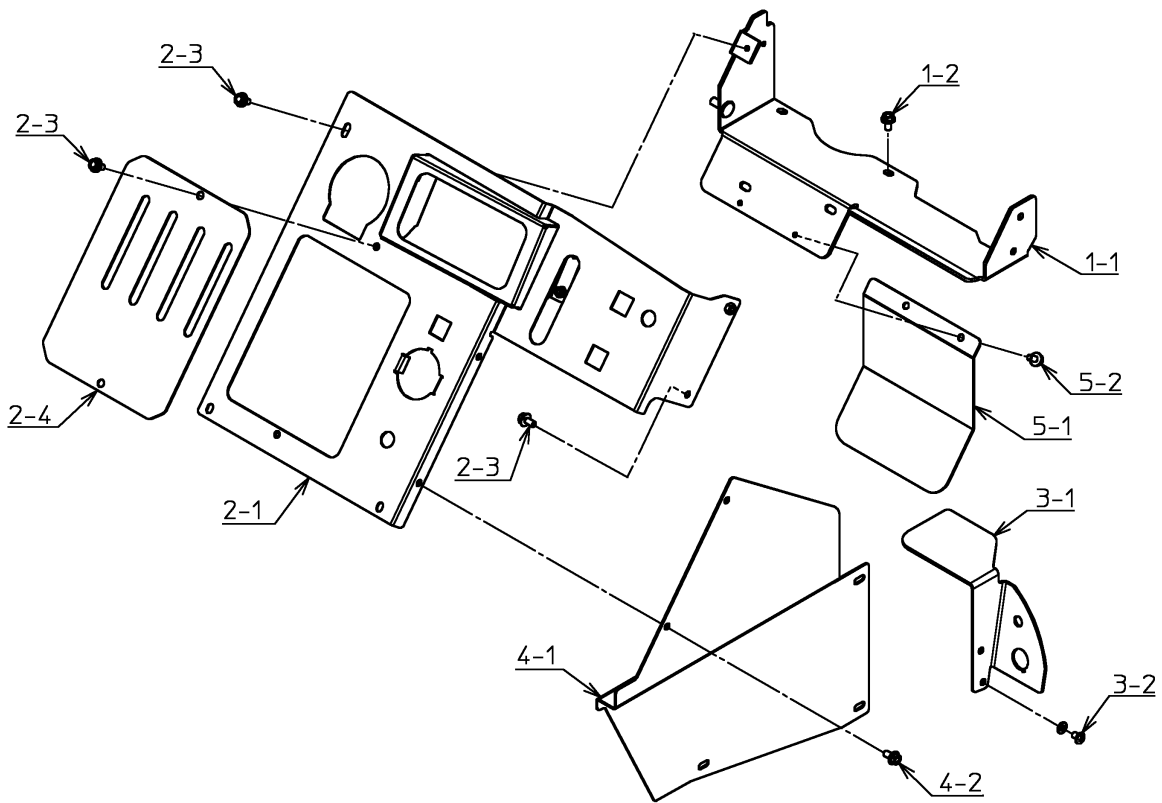
番号	品番	品名	個数	備考
1-1	4F28322-00	スタータスイッチアッシ	1	
1-2	4B32208-00	インジケータランプ加工図	1	
2-1	3B13798-00	LED表示器	1	
2-2	4B32236-00	アクリル板	1	
2-3	4B32243-00	プレート	1	
2-4	093-1305008	ノルシール	2	
2-5	093-1305017	ノルシール	2	
2-6	014-6040612	フランジ付き六角ボルト	4	
2-7	4B32250-00	メータステー	2	
2-8	020-0030410S	六角ナット	4	SW付
2-9	4B32245-00	コネクタブラケット1	1	
2-10	3B13868-00	コネクタブラケット2	1	
2-11	010-2050612S	六角ボルト	2	SW付
3-1	4C24136-00	コンビネーションスイッチ	1	
4-1	3J13663-00	小形照光スイッチ(黄)	1	
4-2	3J13662-00	小形照光スイッチ(緑)	1	
4-4	4B32514-00	パッキン	1	
4-6	4B32514-00	パッキン	1	
5-1	4B20412-00	押ボタンスイッチ	1	
5-2	4C21665-00	スイッチガード	1	
6-1	4J21838-00	EBL-12Vブザー-ASSY	1	
6-2	093-1315003	ノルシール	2	
6-4	014-6040612	フランジ付き六角ボルト	1	
6-5	024-3040600	フランジ付き六角ナット	1	



K0-020049 ~ K0-020053

番号	品番	品名	個数	備考
1-1	1B02509-03	メインハーネス	1	4WD
1-2	4B31863-01	ヒューズボックスステー	1	
1-3	014-6040616	フランジ付き六角ボルト	4	
1-4	014-6040816	フランジ付き六角ボルト	2	
1-5	4B20573-00	ヒューズブルリンク	2	
1-6	091-1425015	ビニールチューブ(切込あり)	1	
1-7	024-3040800	フランジ付き六角ナット	1	
1-8	024-3040600	フランジ付き六角ナット	1	
2-1	040-0091205	ブレードヒューズ	6	予備含む
	040-0091205	ブレードヒューズ	7	電動遮断板, 予備含む
2-2	040-0091215	ブレードヒューズ	7	予備含む
2-3	040-0091220	ブレードヒューズ	2	予備含む
3-1	1B02501-02	ECUハーネス	1	
4-1	4B31859-00	ボンネットハーネス	1	
5-1	4B31490-01	ヒータハーネス1	1	
5-2	4B31491-01	ヒータハーネス2	1	
5-3	4B32658-00	LED表示器電源ハーネス	1	
7-1	4B28542-00	リレーカバー	1	
7-2	014-6040612	フランジ付き六角ボルト	2	
8-1	4M31861-01	コネクタブラケットマトメ	1	
8-2	030-0004003	SKバイнда	1	
9-1	4B31862-00	コネクタカバー	1	
9-2	014-6040612	フランジ付き六角ボルト	2	

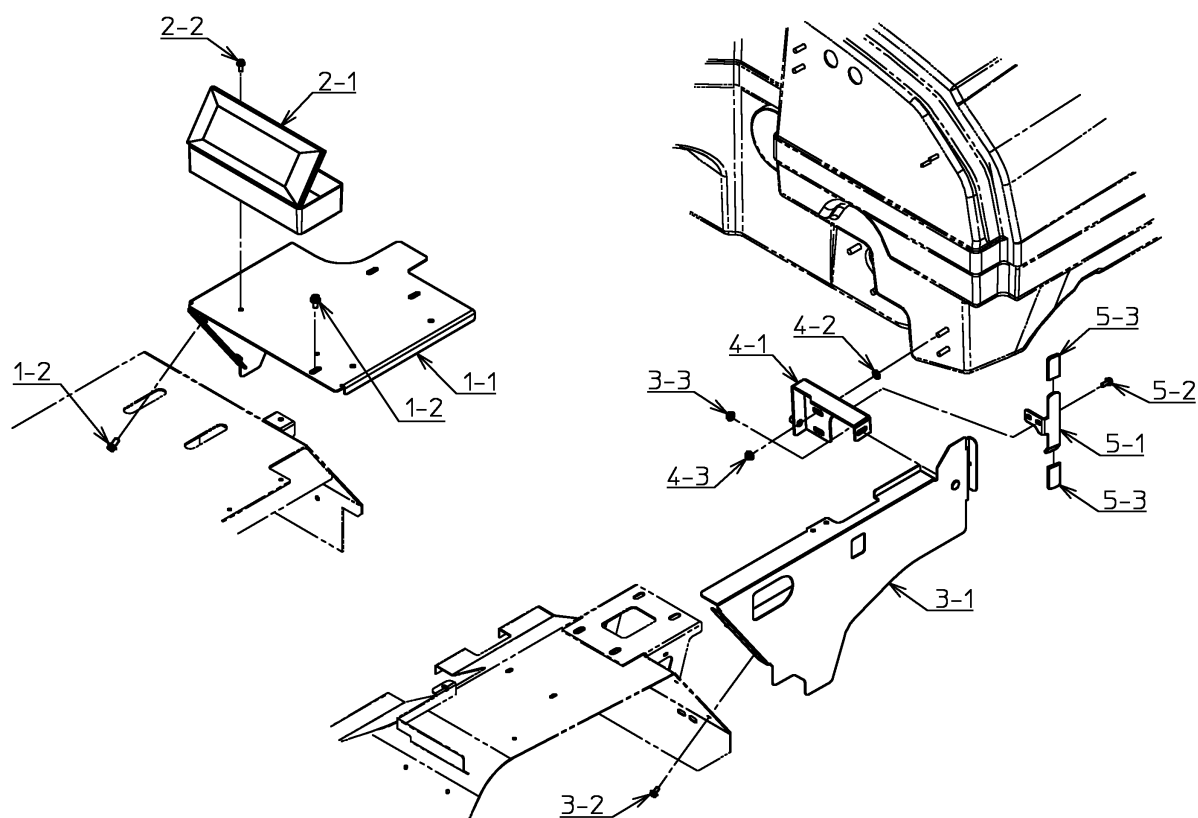
【 計器パネル 】



K0-020049 ~ K0-020053

番号	品番	品名	個数	備考
1-1	3B13800-02	散布コックベース	1	
1-2	014-6040612	フランジ付き六角ボルト	2	
2-1	3M13859-00	計器パネルマトメ	1	4WD
	3M13861-00	計器パネルマトメ	1	4WD/遮断板右
	3M13890-00	計器パネルマトメ	1	4WD/ミカン
2-3	014-6040612	フランジ付き六角ボルト	6	
2-4	4B32420-00	散布コックカバー	1	
	4B32488-00	散布コックカバー	1	
3-1	4B32421-01	キースイッチパネル	1	
3-2	017-0130608S	十字穴付ナベ小ネジ	2	SW付
4-1	3B13865-00	ステップパネル	1	
4-2	014-6040612	フランジ付き六角ボルト	5	
5-1	4B29805-00	遮風板	1	
5-2	014-6040612	フランジ付き六角ボルト	2	

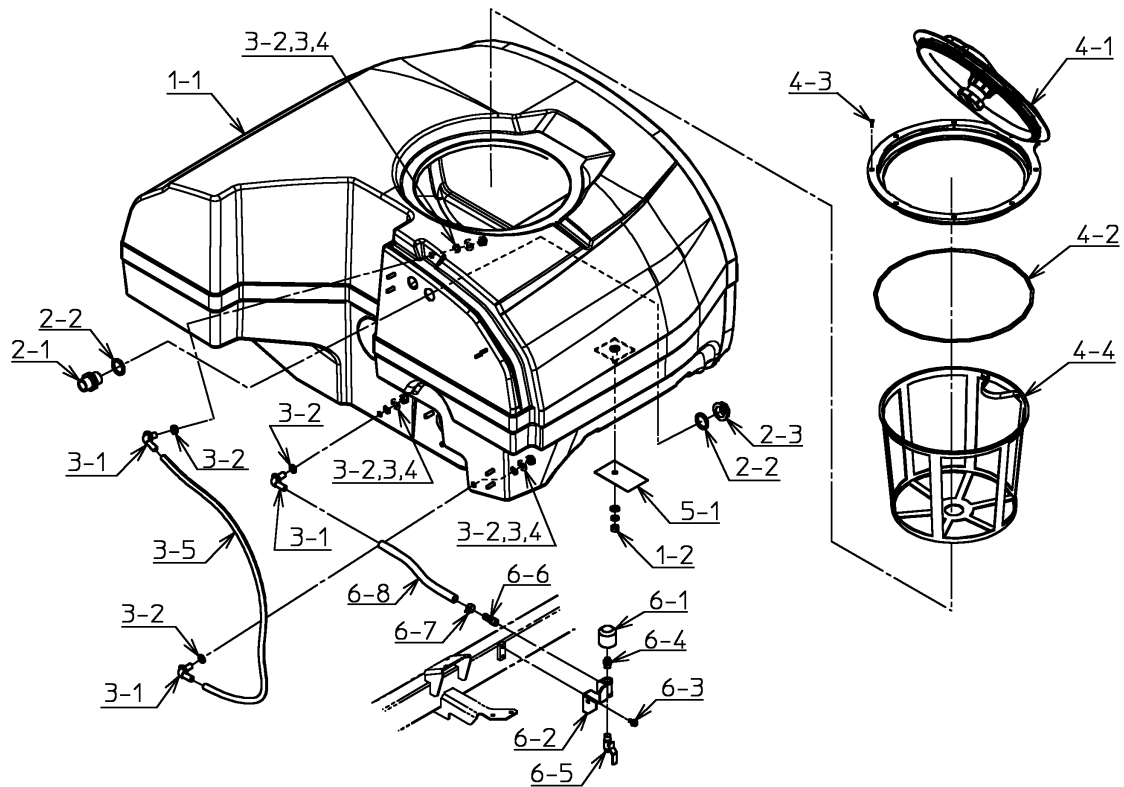
【 サイドパネル 】



K0-020049 ~ K0-020053

番号	品番	品名	個数	備考
1-1	4M31864-00	右サイドカバーマトメ	1	
1-2	014-6040816	フランジ付き六角ボルト	3	
2-1	3S04106-00	工具箱	1	
2-2	014-6040616	フランジ付き六角ボルト	2	
3-1	4M31866-01	左サイドカバーマトメ	1	
3-2	014-6040612	フランジ付き六角ボルト	2	
3-3	024-3040800	フランジ付き六角ナット	1	
4-1	4M31868-00	サイドカバーステマトメ	1	
4-2	040-0015208	平座金	2	
4-3	024-3040800	フランジ付き六角ナット	2	
5-1	4B31869-00	ホース押工	1	
5-2	014-6040616	フランジ付き六角ボルト	2	
5-3	4B14228-01	ホース掛カバー-L50	2	

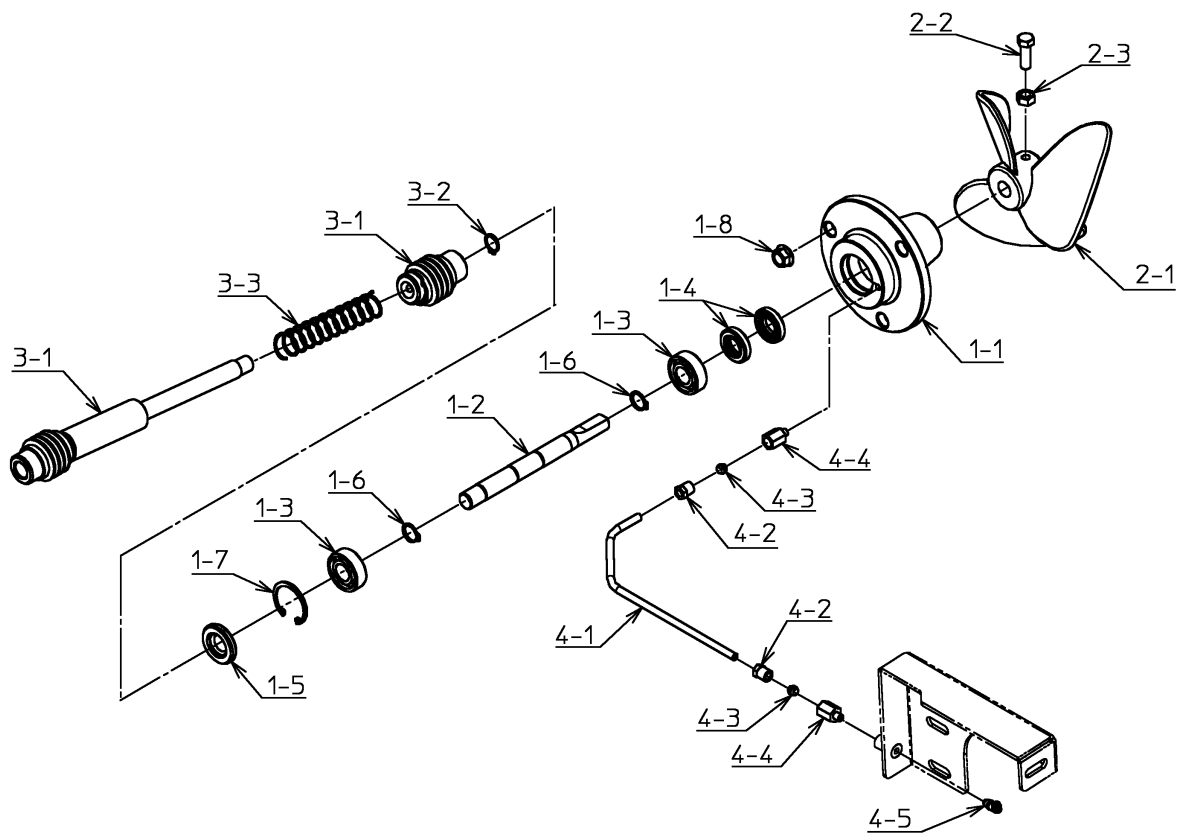
【 薬液タンク 】



K0-020049 ~ K0-020053

番号	品番	品名	個数	備考
1-1	2M03487-02	薬液タンクマトメ	1	
1-2	020-0031210SF	六角ナット	4	SW,FW付
2-1	4C15286-00	ニップル	2	
2-2	4C15339-00	パッキン	4	
2-3	4C15288-00	ナット	2	
3-1	4J01142-01	液量計コネクタ	3	
3-2	4C14853-00	パッキン	6	
3-3	4C30261-00	平座金	3	
3-4	4B16606-00	六角ナット	3	
3-5	091-0912103	ビニールチューブ	1	
4-1	3C07504-01	タンクフタ	1	
4-2	4C17929-00	パッキン	1	
4-3	4C14854-00	ブラインドリベット	8	
4-4	3M10531-02	バスケットマトメ	1	
5-1	4B20820-00	ラバーシート	4	
6-1	4B31047-02	圧力センサ追加工図	1	
6-2	4M31049-00	圧力センサステーマトメ	1	
6-3	014-6040816	フランジ付き六角ボルト	2	
6-4	4B24330-00	径違いニップル	1	
6-5	4C15961-00	ボールバルブ	1	
6-6	4C14906-00	ホース口	1	
6-7	040-0071180	バネ式ホースクランプ	1	
6-8	091-0612032	耐油ホース	1	

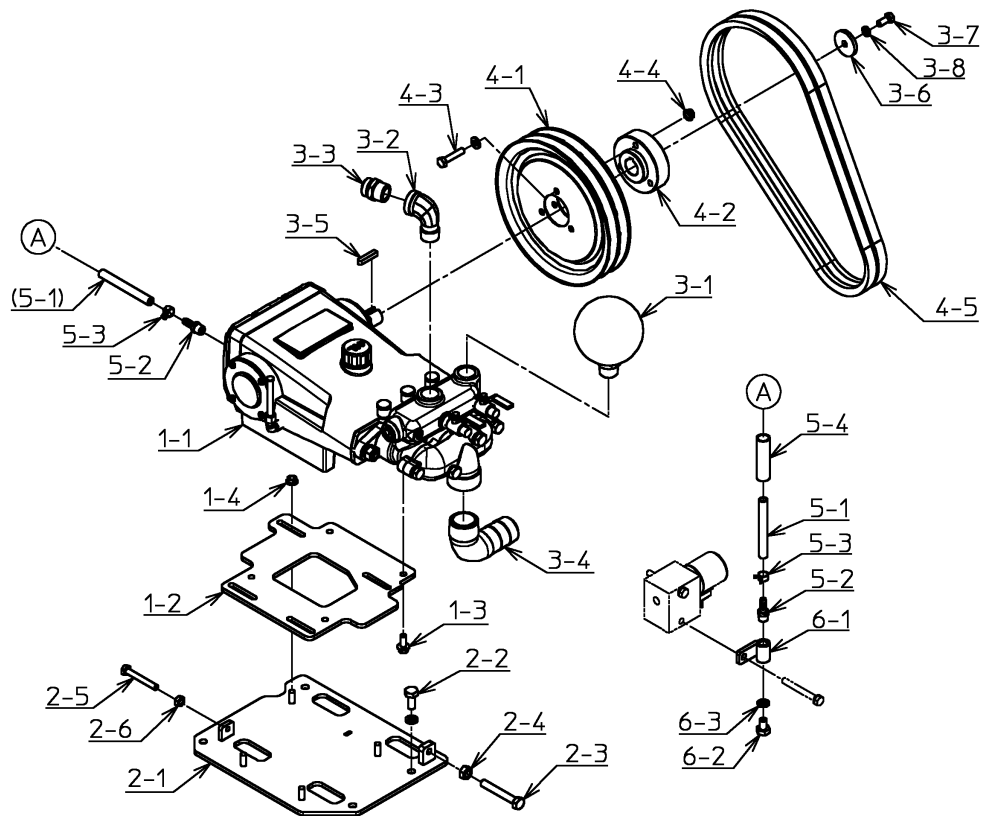
【カクハン】



K0-020049 ~ K0-020053

番号	品番	品名	個数	備考
1-1	3B11320-00	カクハンベアリングケース	1	
1-2	4B25820-00	カクハンシャフト	1	
1-3	071-0162015	ベアリング	2	
1-4	080-3153007	オイルシール	2	
1-5	080-5153506	オイルシール	1	
1-6	050-0410015	C形止輪	2	
1-7	050-0411035	C形止輪	1	
1-8	024-3041000	フランジ付き六角ナット	3	
2-1	3B08456-01	カクハンプロペラ	1	
2-2	011-0030825	小形六角ボルト	1	
2-3	020-0030810	六角ナット	1	
3-1	3J13467-01	ユニバーサルジョイント	1	
3-2	050-0410014	C形止輪	1	
3-3	4C30985-00	圧縮コイルバネ	1	
4-1	4B31841-00	銅パイプ	1	
4-2	4C14761-00	コンプレッション・ブッシング	2	
4-3	4C14762-00	コンプレッション・スリーブ	2	
4-4	4C14763-00	ストレート・アダプタ	2	
4-5	030-0002022	グリスニップル	1	

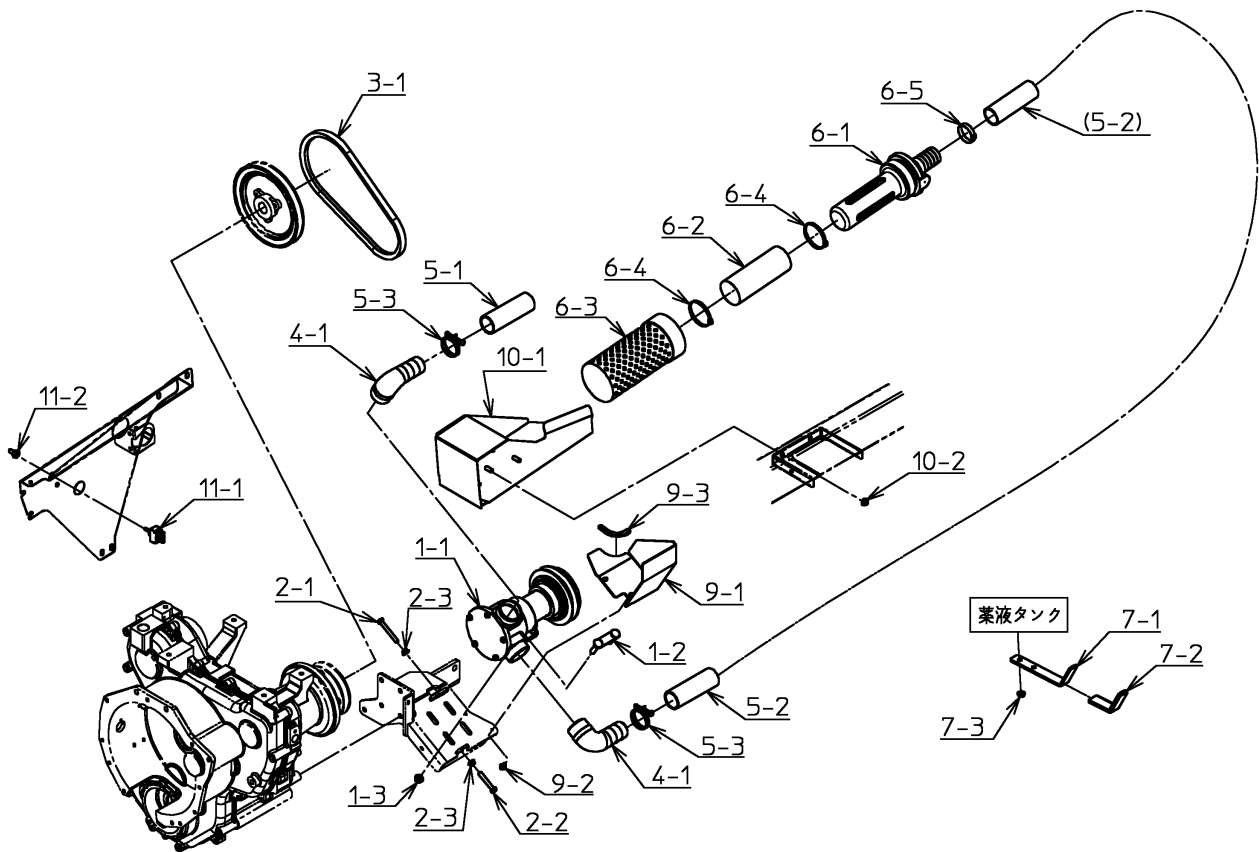
【 噴霧ポンプ(HS-900) 】



K0-020049 ~ K0-020053

番号	品番	品名	個数	備考
1-1	3J07212-06	噴霧ポンプ	1	
1-2	3B13730-00	噴霧ポンププレート	1	
1-3	014-6040820	フランジ付き六角ボルト	4	
1-4	024-3040800	フランジ付き六角ナット	4	
2-1	4M31845-00	噴霧ポンプベースマトメ	1	
2-2	010-2051025S	六角ボルト	4	SW付
2-3	010-2251070	六角ボルト	1	
2-4	020-3051010	六角ナット	1	
2-5	010-2250860	六角ボルト	1	
2-6	020-3050810	六角ナット	1	
3-1	4F29857-00	エアチャンバー	1	
3-2	4C31445-00	ストリートエルボ	1	
3-3	4B00509-02	ホース角ニップル	1	
3-4	3B04549-01	ホースジョイント(1+1/4)	1	
3-5	050-0330735	平行キー	1	
3-6	4F17975-00	平座金	1	
3-7	4F17976-00	六角ボルト	1	
3-8	040-0025008	バネ座金	1	
4-1	4C19664-00	Vプーリ	2	
4-2	4B19380-01	ハブ	1	
4-3	010-2050840F	六角ボルト	3	FW付
4-4	024-3040800	フランジ付き六角ナット	3	
4-5	050-0531042	Vベルト	2	
5-1	091-0608098	耐油ホース	1	
5-2	4C14777-00	ホース口	2	
5-3	040-0071125	バネ式ホースクランプ	2	
5-4	091-0916088	ビニールチューブ	1	
6-1	4M31847-00	ドレンソケットマトメ	1	
6-2	010-2051016	六角ボルト	1	
6-3	4C24629-00	シールワッシャ	1	

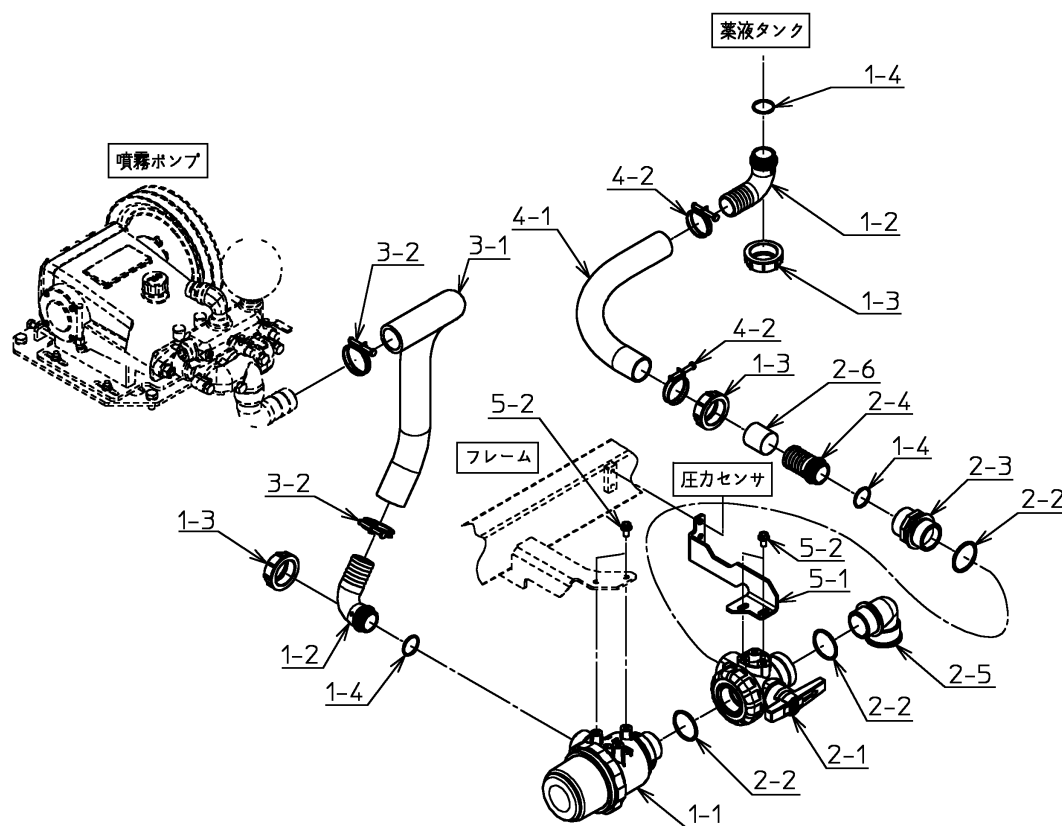
【 給水ポンプ 】



K0-020049 ~ K0-020053

番号	品番	品名	個数	備考
1-1	4B31391-01	給水ポンプ	1	
1-2	4B19753-02	プレートボルト	2	
1-3	024-3041000	フランジ付き六角ナット	4	
2-1	010-2250860	六角ボルト	1	
2-2	010-2250850	六角ボルト	1	
2-3	024-3040800	フランジ付き六角ナット	2	
3-1	050-0530035	Vベルト	1	
4-1	4B14206-00	ホースジョイント	2	
5-1	091-0338175	サクシオンホース	1	
5-2	091-0338390	サクシオンホース	1	
5-3	030-0003145	ワイヤバンド	2	
6-1	3B09581-01	インナストレーナ	1	
6-2	4B01200-01	給水ネット	1	
6-3	4C14943-00	アウトストレーナ	1	
6-4	030-0004004	SKバインダ	2	
6-5	4C14949-00	パンチバンド	1	
7-1	4B16104-04	ホース掛	2	
7-2	4B17952-01	ホース掛カバーL135	2	
7-3	024-3040800	フランジ付き六角ナット	4	
9-1	3B13875-00	プーリカバー	1	
9-2	014-6040612	フランジ付き六角ボルト	2	
9-3	093-0213008	レギュラートリム	1	
10-1	4M31381-00	給水管ホルダマトメ	1	
	3M13556-01	ストレナホルダマトメ	1	
10-2	024-3040800	フランジ付き六角ナット	2	
11-1	4B32369-00	トグルスイッチ	1	
11-2	4C31525-00	防水カバー	1	

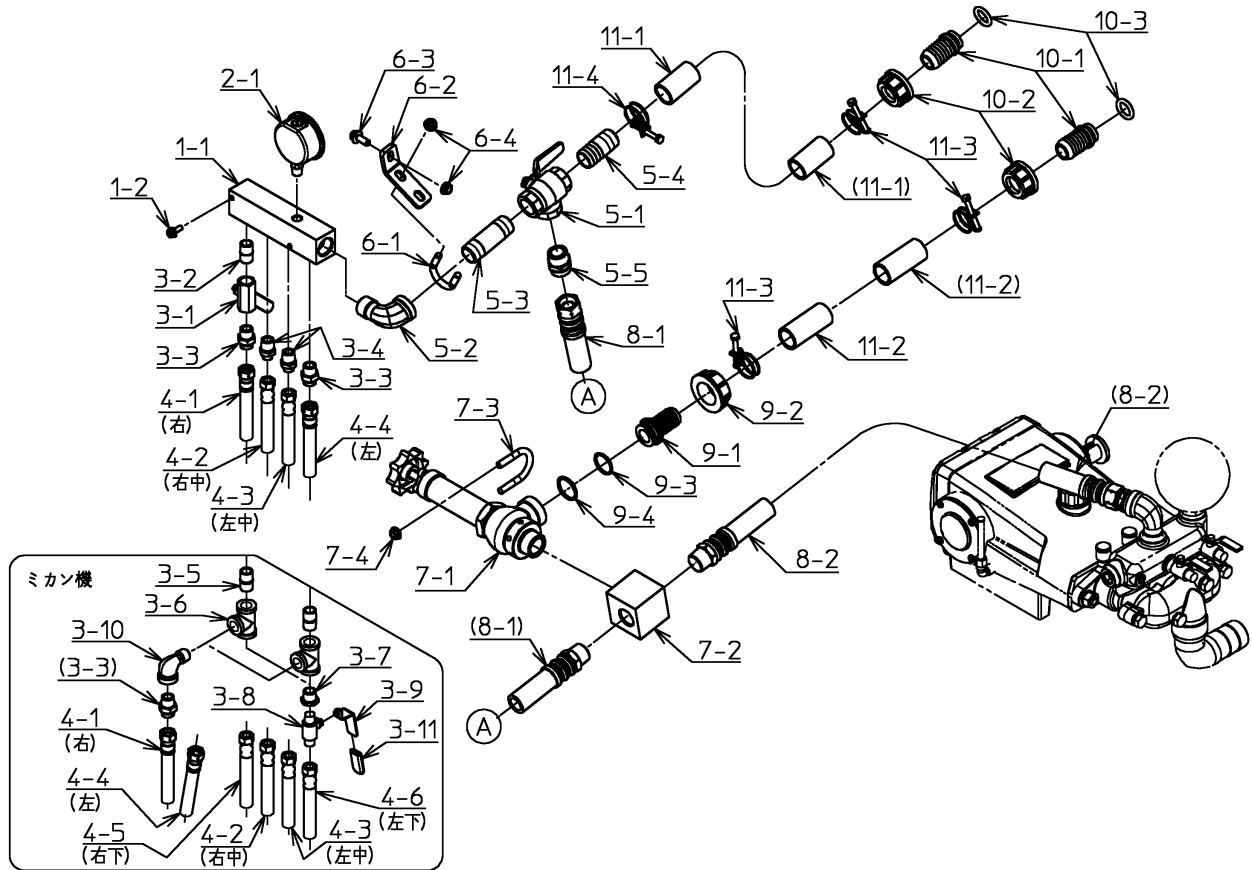
【 ストレーナ配管 】



K0-020049 ~ K0-020053

番号	品番	品名	個数	備考
1-1	4C32028-00	フィルタ	1	
1-2	4C32071-00	タケノコエルボ90°	2	
1-3	4C32073-00	ナット	3	
1-4	4C32075-00	Oリング	3	
2-1	4C32049-00	ボールバルブ	1	
2-2	4C32076-00	Oリング	3	
2-3	4C32077-00	ニップル	1	
2-4	4C32079-00	タケノコ	1	
2-5	4C32080-00	オスメスエルボ	1	
2-6	091-2840004	難燃性熱収縮チューブ	1	
3-1	3B13746-00	ウォーターホース	1	
3-2	030-0003150	ワイヤバンド	2	
4-1	091-0338042	サクションホース	1	
4-2	030-0003145	ワイヤバンド	2	
5-1	3B13796-01	ステー	1	
5-2	014-6040816	フランジ付き六角ボルト	4	

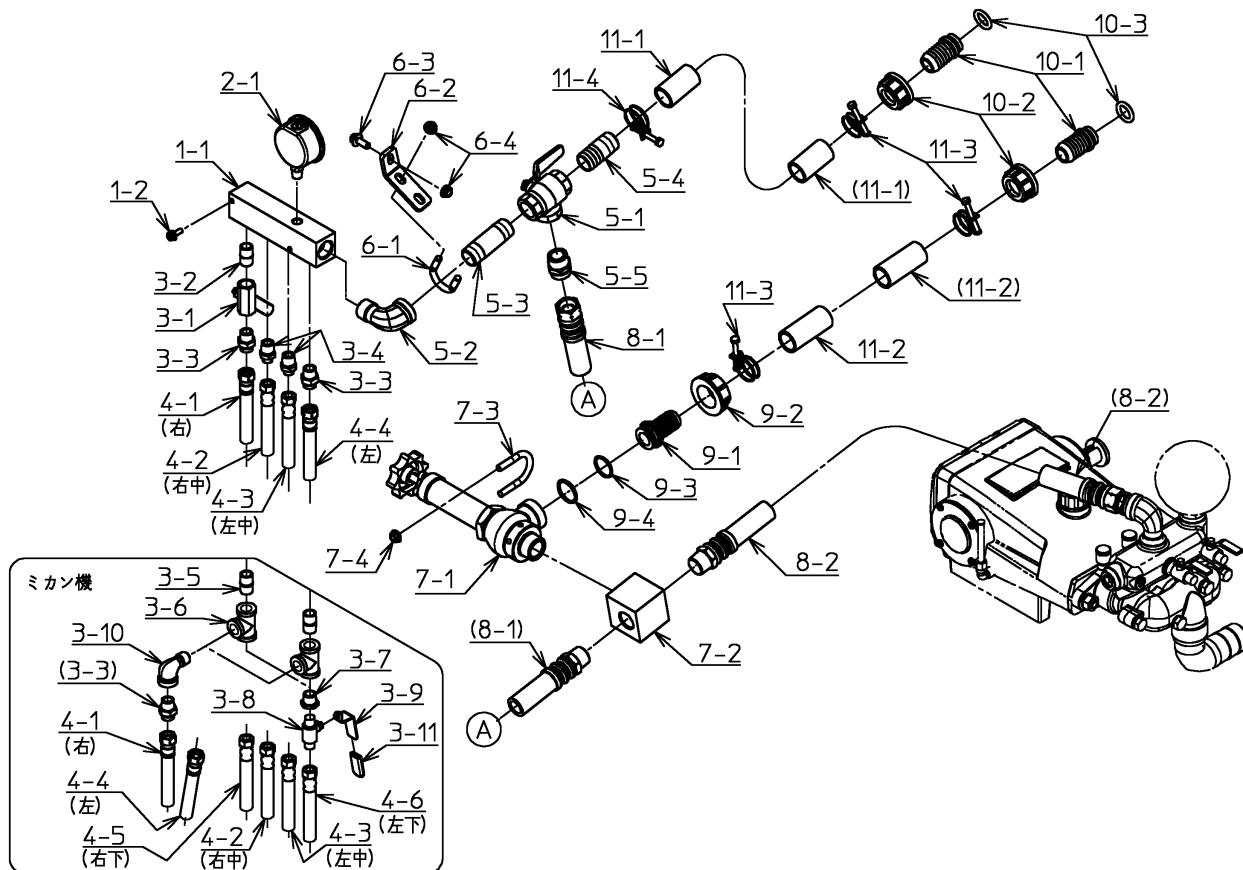
【 散布配管 】



K0-020049 ~ K0-020053

番号	品番	品名	個数	備考
1-1	3B12597-03	散布コックブロック	1	
1-2	014-6040616	フランジ付き六角ボルト	2	
2-1	4J25096-00	圧力計	1	
3-1	4J31498-00	BBSボールバルブ	4	
3-2	040-0053306	バレルニップル	4	
3-3	4B00508-00	PT3/8-10mmホース角ニップル	2	
3-4	4C17751-00	ホース角ニップル	2	
3-5	040-0053306	バレルニップル	2	
3-6	061-3110600	チーズ	2	
3-7	061-3310604	六角ブッシュ	2	
3-8	4C14754-00	ボールバルブ	2	
3-9	4B29198-01	コックレバーA	2	
3-10	061-3060600	ストリートエルボ	2	
3-11	4C30176-00	ハンドルカバー	2	
4-1	4M31849-01	スプレーホースマトメ	1	
4-2	4M31850-00	スプレーホースマトメ	1	
	4M32491-00	スプレーホースマトメ	1	
4-3	4M31851-00	スプレーホースマトメ	1	
	4M32492-00	スプレーホースマトメ	1	
4-4	4M31852-01	スプレーホースマトメ	1	
4-5	4M32493-00	スプレーホースマトメ	1	
4-6	4M32494-00	スプレーホースマトメ	1	
5-1	4C14833-00	三方コック	1	
5-2	4C31445-00	ストリートエルボ	1	
5-3	060-3312075	長ニップル	1	
5-4	030-0023112	ねじ込み式ホースニップル	1	
5-5	4B00509-02	ホース角ニップル	1	
6-1	4C17175-00	Uボルト	1	
6-2	4B18680-01	ステー	1	
6-3	014-6040820	フランジ付き六角ボルト	1	
6-4	024-3040800	フランジ付き六角ナット	3	
7-1	3K09346-03	HS-150型調圧弁組立	1	
7-2	4B31410-00	配管ブロック	1	
7-3	4C17164-00	Uボルト	1	
7-4	024-3040800	フランジ付き六角ナット	2	

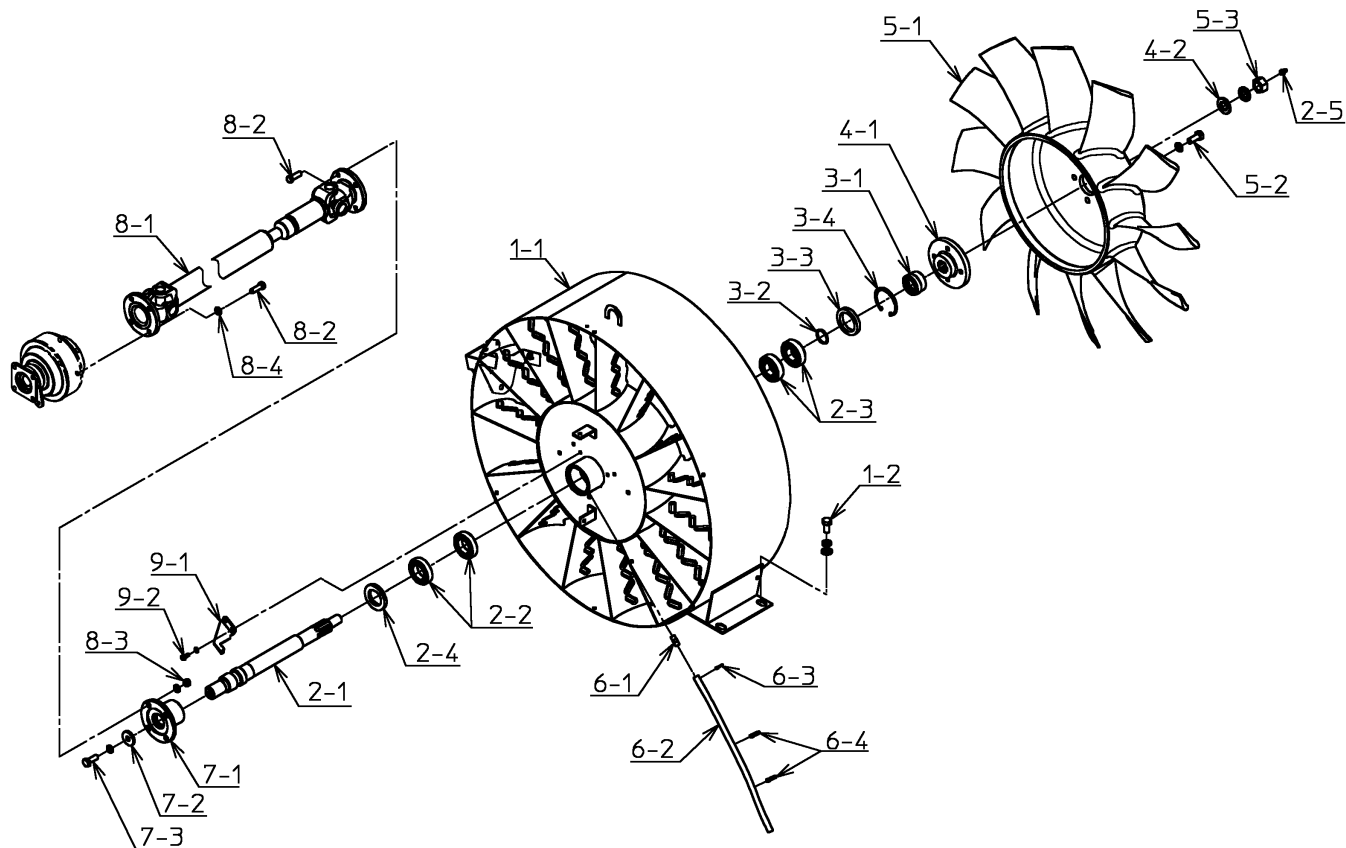
【 散布配管 】



K0-020049 ~ K0-020053

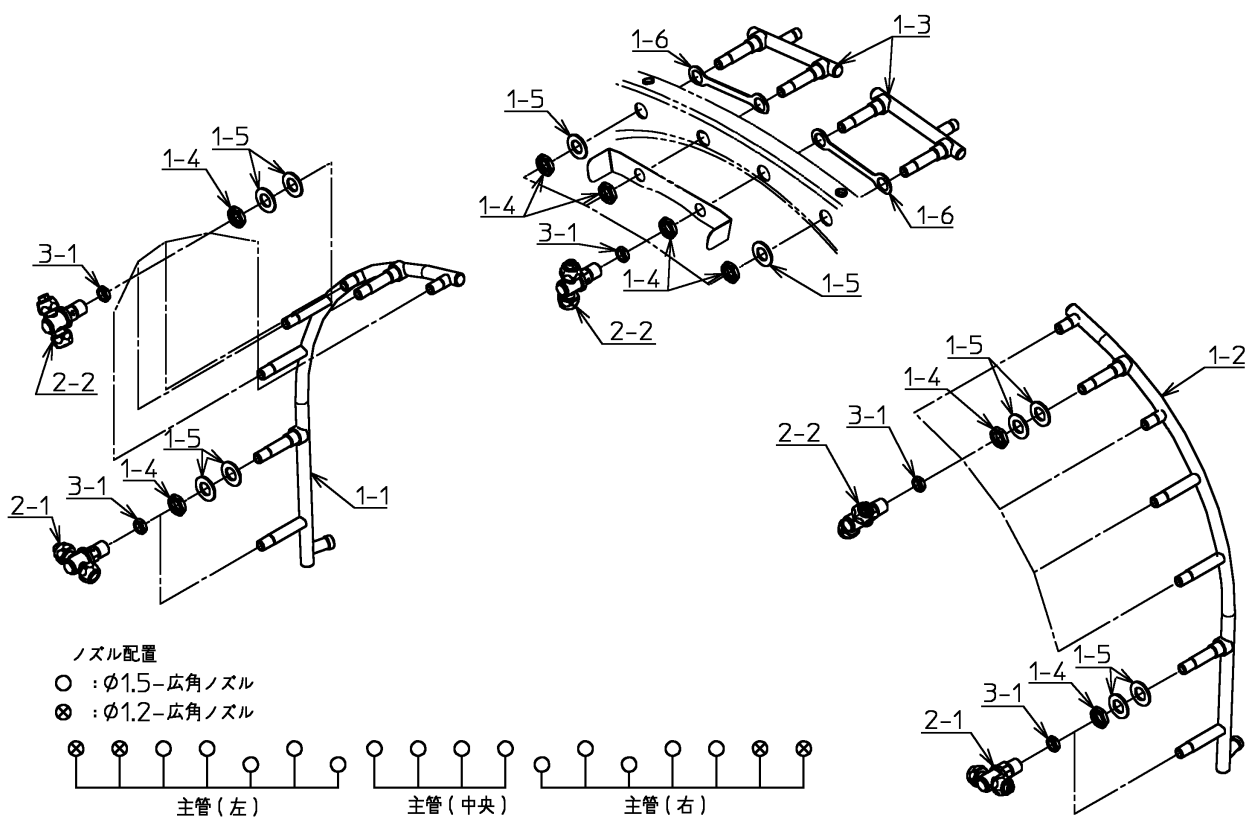
番号	品番	品名	個数	備考
8-1	096-1613060	スプレーホース	1	
8-2	4M31853-00	スプレーホースマトメ	1	
9-1	4C22501-00	異径タケノコ	1	
9-2	4C14740-00	ナット	1	
9-3	4C14741-00	Oリング	1	
9-4	060-1102030	Oリング	1	
10-1	4C17290-00	タケノコ	2	
10-2	4C17289-00	ナット	2	
10-3	4C17291-00	Oリング	2	
11-1	091-0325119	サクシヨンホース	1	
11-2	091-0325103	サクシヨンホース	1	
11-3	030-0003130	ワイヤバンド	3	
11-4	030-0003132	ワイヤバンド	1	

【送風機】



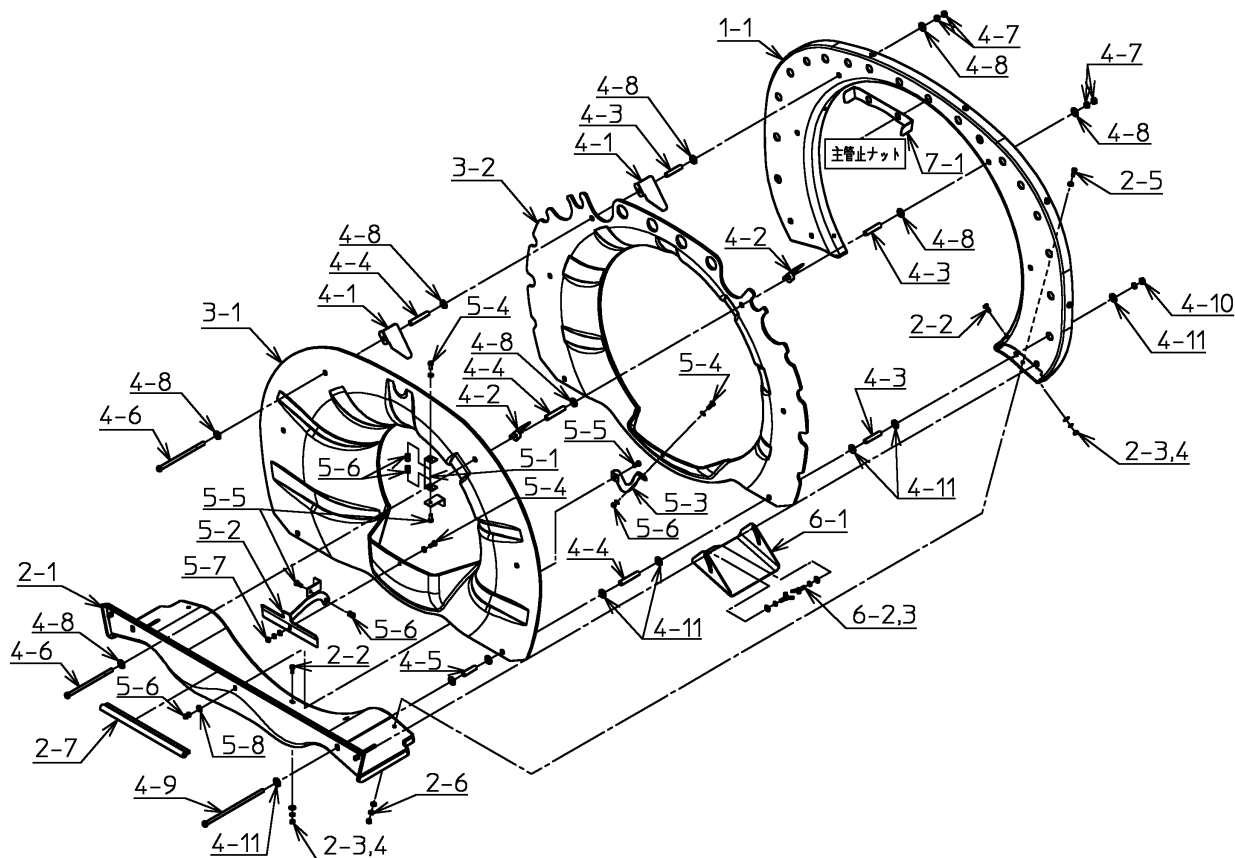
K0-020049 ~ K0-020053

番号	品番	品名	個数	備考
1-1	2M03500-00	風洞マトメ	1	
1-2	010-2051225SF	六角ボルト	4	電動遮断板右 SW,FW付
2-1	3B12424-01	ファンシャフト	1	
2-2	071-0160035	ベアリング	2	
2-3	071-0162030	ベアリング	2	
2-4	080-3406307	オイルシール	1	
2-5	030-0002014	グリスニップル	1	
3-1	4B25805-00	スリーブ	1	
3-2	060-1102030	Oリング	1	
3-3	080-3486509	オイルシール	1	
3-4	050-0411065	C形止輪	1	
4-1	4B27459-03	ファンハブ	1	
4-2	4B17210-00	カラー	1	
5-1	2B02257-01	ファン	1	
5-2	010-6051230S	六角ボルト	4	SW付
5-3	020-3152010S	六角ナット	1	SW付
6-1	040-0053102	バレルニップル	1	
6-2	091-0910040	ビニールチューブ	1	
6-3	030-0004001	SKバインダ	1	
6-4	030-0004002	SKバインダ	2	
7-1	4B15421-02	ジョイントフランジ後	1	
7-2	4B28450-00	カラー	1	
7-3	010-6451030S	六角ボルト	1	SW付
8-1	3J05629-00	ファンジョイントシャフトASSY	1	
8-2	4C16417-00	ジョイントボルト	8	
8-3	021-5151020S	小形六角ナット	4	SW付
8-4	040-0025010	バネ座金	4	
9-1	4B28811-00	ストッパ	3	
9-2	010-2050616S	六角ボルト	6	SW付



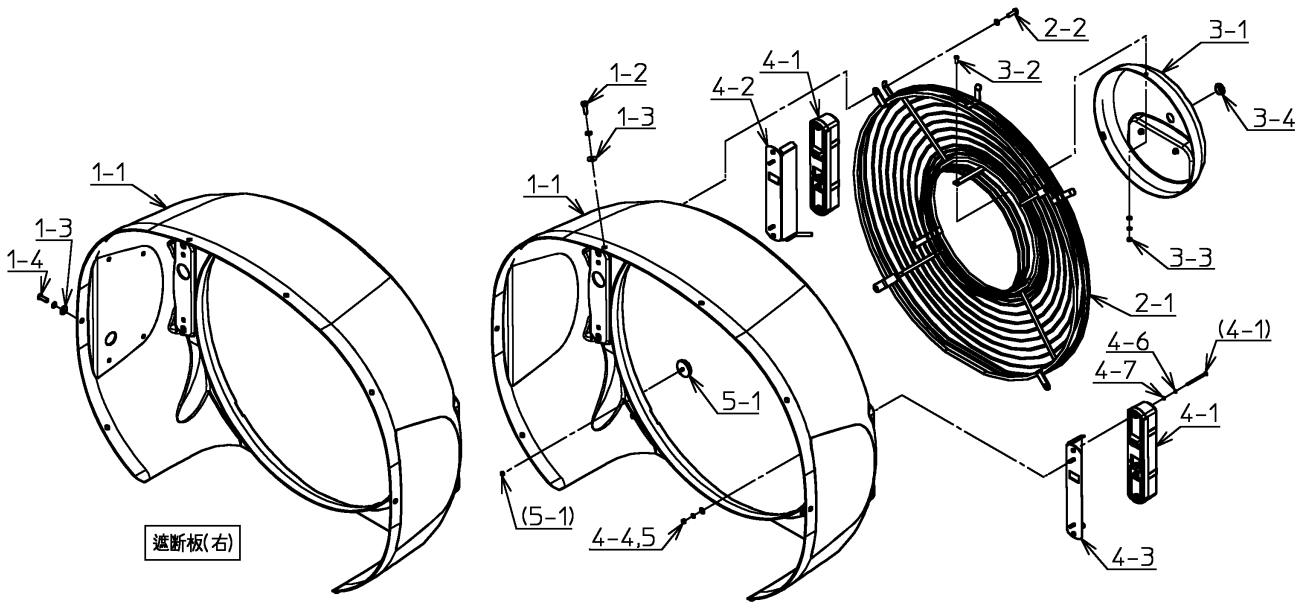
K0-020049 ~ K0-020053

番号	品番	品名	個数	備考
1-1	3M13692-00	ノズル主管右マトメ	1	
1-2	3M13693-00	ノズル主管左マトメ	1	
1-3	4M31665-01	ノズル主管中マトメ	2	
1-4	4B22641-00	主管止ナット	8	
1-5	4B21244-00	平座金	10	
1-6	4B32282-00	プレート	2	
2-1	040-0131305	真鍮製スイッチノズル	4	
2-2	040-0131405	真鍮製スイッチノズル	14	
3-1	4B16530-00	六角ナット	18	



K0-020049 ~ K0-020053

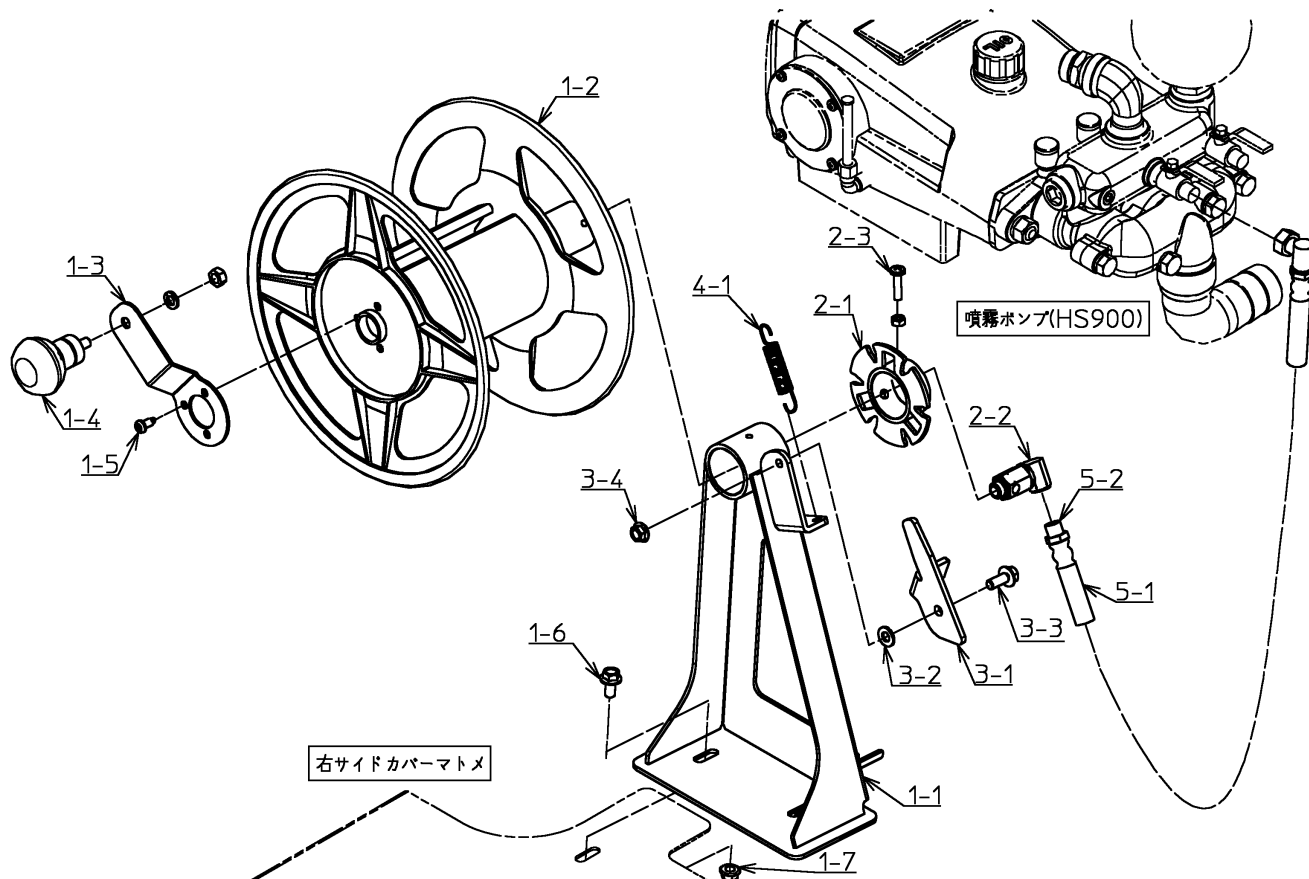
番号	品番	品名	個数	備考
1-1	3B13821-00	ヘリ前	1	
2-1	3B13804-00	エアトンネルエンド	1	
2-2	010-0030616	六角ボルト	6	
2-3	020-0030610S	六角ナット	6	SW付
2-4	4C16136-00	平座金	6	
2-5	010-0030620F	六角ボルト	2	FW付
2-6	020-0030610SF	六角ナット	2	SW,FW付
2-7	093-0412030	トリムシール(C型)	1	
3-1	3B13629-03	朝顔1	1	
3-2	3B13631-04	朝顔2	1	
4-1	4B18160-00	風向案内板	4	
4-2	4B18161-00	風向案内板	4	
4-3	4B15269-00	スペーサパイプ	6	
4-4	4B15294-01	スペーサパイプ	6	
4-5	4B19786-00	スペーサパイプ	2	
4-6	4C14721-00	小形六角ボルト	4	
4-7	020-0030810	六角ナット	8	
4-8	4C14725-00	平座金	16	
4-9	4C17897-00	小形六角ボルト	2	
4-10	020-0030810S	六角ナット	2	SW付
4-11	4C14725-00	平座金	16	
5-1	4B18147-00	ステー	1	
5-2	4B31893-01	朝顔ステー1	1	
5-3	4B31894-00	朝顔ステー2	1	
5-4	010-0030616F	六角ボルト	3	FW付
5-5	010-0030616	六角ボルト	3	
5-6	020-0030610S	六角ナット	5	SW付
5-7	020-0030610SF	六角ナット	1	SW,FW付
5-8	4C16136-00	平座金	1	
6-1	4B25624-02	エアアップ板	2	
6-2	018-0230620S	蝶ボルト	4	SW付
6-3	4C16136-00	平座金	4	
7-1	4B32456-00	風向案内板	1	



K0-020049 ~ K0-020053

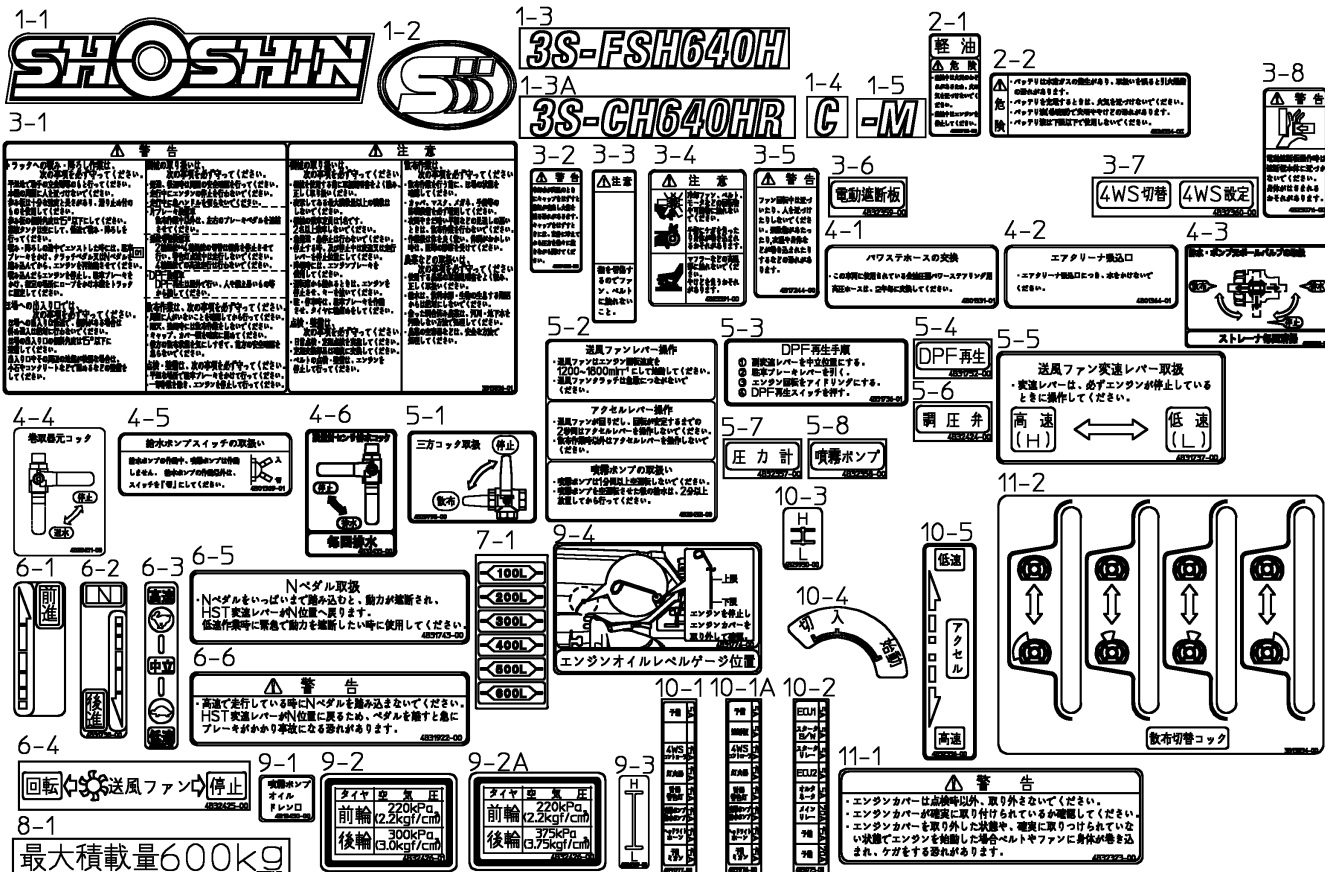
番号	品番	品名	個数	備考
1-1	3M11838-03	風洞カバーマトメ	1	
	3M11839-05	風洞カバーマトメ	1	電動遮断板右
1-2	010-0030825S	六角ボルト	8	SW付
	010-0030825S	六角ボルト	7	電動遮断板右 SW付
1-3	4C14725-00	平座金	8	
1-4	013-0030825S	六角穴付スリムヘッド小ネジ	1	電動遮断板右 SW付
2-1	2M03405-01	ファンカバーマトメ	1	
2-2	010-0030825SF	六角ボルト	4	SW,FW付
3-1	3B10343-01	ファンキャップ	1	
3-2	017-0130616	十字穴付ナベ小ネジ	3	
3-3	020-0030610SF	六角ナット	3	SW,FW付
3-4	030-0013022	膜付グロメット	1	
4-1	4K28230-00	リヤコンビネーションランプ	2	
4-2	4M31153-00	ランプカバー右マトメ	1	
4-3	3B12650-00	ランプカバー左	1	
4-4	020-3050610S	六角ナット	4	SW付
4-5	4C16847-00	平座金	4	
4-6	040-0025005	バネ座金	4	
4-7	040-0015105	平座金	4	
5-1	4J23345-00	リフレクタ	2	

【 巻取器 】



K0-020049 ~ K0-020053

番号	品番	品名	個数	備考
1-1	3M13710-00	巻取器ブラケットマトメ	1	
1-2	4C28406-00	巻車組立	1	
1-3	4B26314-00	ハンドル	1	
1-4	4F24693-00	ノブ	1	
1-5	4C31248-00	十字穴付ナベドリルネジ	3	
1-6	014-6040820	フランジ付き六角ボルト	2	
1-7	024-3040800	フランジ付き六角ナット	2	
2-1	4M27824-02	ポストマトメ	1	
2-2	4C24704-00	M型ヨリモドシ金具90°	1	
2-3	017-0130625	十字穴付ナベ小ネジ	3	
3-1	4B28397-00	ロックレバー	1	
3-2	040-0015208	平座金	1	
3-3	014-6040820	フランジ付き六角ボルト	1	
3-4	024-3040800	フランジ付き六角ナット	1	
4-1	4B00752-00	リターンスプリング	1	
5-1	4M20037-01	スプレーホースマトメ	1	

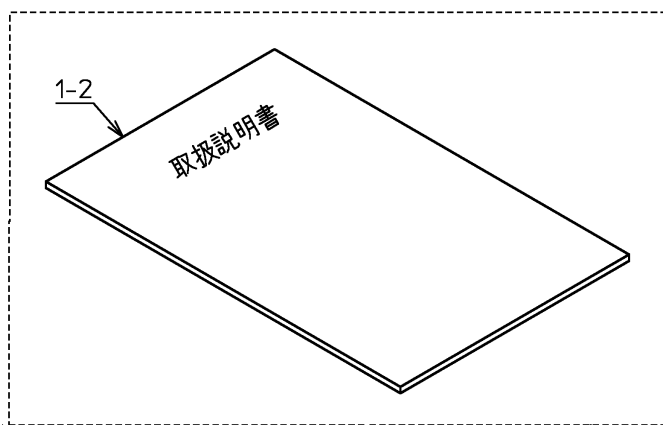
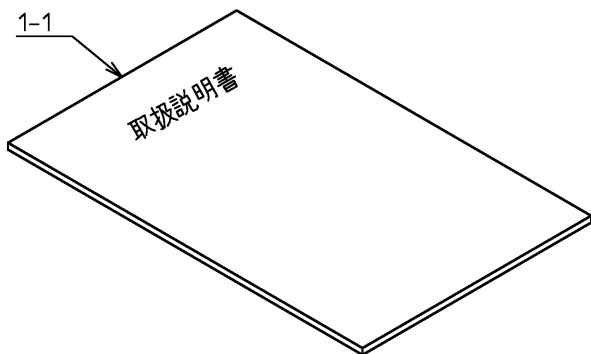


K0-020049 ~ K0-020053

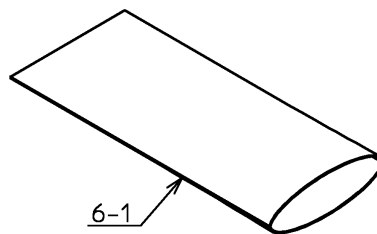
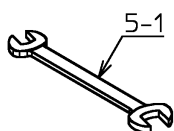
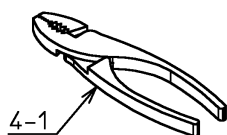
番号	品番	品名	個数	備考
1-1	4B80183-02	ステッカ(SHOSHIN)	2	
1-2	4B27649-01	ヘッドマーク	1	
1-3	4B32736-00	型式ステッカ(CH640HR)	2	4WD
1-4	4B31921-00	型式ステッカ(C)	2	電動遮断板
1-5	4B30251-00	型式ステッカ(-M)	2	ミカン
2-1	4B25758-00	ステッカ(危険/火気・軽油)	1	
2-2	4B26534-00	ステッカ(危険/バッテリーの取扱)	1	
3-1	3B13836-01	ステッカ(警告・注意)	1	
3-2	4B17492-00	ステッカ(警告/冷却水)	1	
3-3	4F14962-00	ラベル(ファン・注意)ステッカ	1	
3-4	4B25591-00	ステッカ(注意/巻き込み、やけど)	1	
3-5	4B17244-00	ステッカ(警告/ファン)	1	
3-6	4B32359-00	ステッカ(電動遮断板)	1	電動遮断板右
3-8	4B23076-00	ステッカ(警告/電動遮断板)	1	電動遮断板右
4-1	4B01331-01	ステッカ(パワステホース)	1	
4-2	4B01364-01	ステッカ(エアクリーナ)	1	
4-3	4B32396-00	ステッカ(ボールバルブ)	1	
4-4	4B28451-00	ステッカ(巻取器元コック)	1	
4-5	4B31522-00	ステッカ(給水ポンプ)	1	
4-6	4B32455-00	ステッカ(残量計排水コック)	1	
5-1	4B29798-00	ステッカ(三方コック取扱)	1	
5-2	4B28452-00	ステッカ(操作取扱い)	1	
5-3	4B31736-01	ステッカ(DPF再生手順)	1	
5-4	4B31752-00	ステッカ(DPF再生)	1	
5-5	4B31737-00	ステッカ(ファン変速レバー)	1	
5-6	4B32424-00	ステッカ(調圧弁)	1	
5-7	4B32357-00	ステッカ(圧力計)	1	
5-8	4B32358-00	ステッカ(噴霧ポンプ)	1	
6-1	4B29078-00	ステッカ(変速レバー-2)	1	
6-2	4B31738-01	ステッカ(変速レバー)	1	
6-3	4B31742-00	ステッカ(副変速レバー)	1	
6-4	4B32425-00	ステッカ(ファン 回転/停止)	1	
6-5	4B31743-00	ステッカ(Nペダル取扱)	1	
6-6	4B31922-00	ステッカ(警告/Nペダル)	1	
7-1	4K25751-00	ステッカ(ゲージ)	1	

K0-020049 ~ K0-020053

番号	品番	品名	個数	備考
8-1	4B27804-00	ステッカ(最大積載量600)	1	
9-1	4B18450-00	ステッカ(噴霧ポンプドレン口)	1	
9-2	4B32483-00	ステッカ(タイヤ空気圧)	1	
9-3	4B26569-00	ステッカ(オイル量)	1	
9-4	4B31774-00	ステッカ(EGレベルゲージ)	1	
10-1	4B31777-00	ステッカ(ヒューズ)	1	
	4B31776-00	ステッカ(ヒューズ)	1	電動遮断板右
10-2	4B31775-00	ステッカ(ヒューズ)	1	
10-3	4B29930-00	ステッカ(オイル量)	1	
10-4	4B31773-00	ステッカ(キースイッチ)	1	
10-5	4B32356-00	ステッカ(スロットル操作)	1	
11-1	4B32323-00	ステッカ(警告/EGカバー)	1	
11-2	3B13834-00	ステッカ(散布コック)	1	



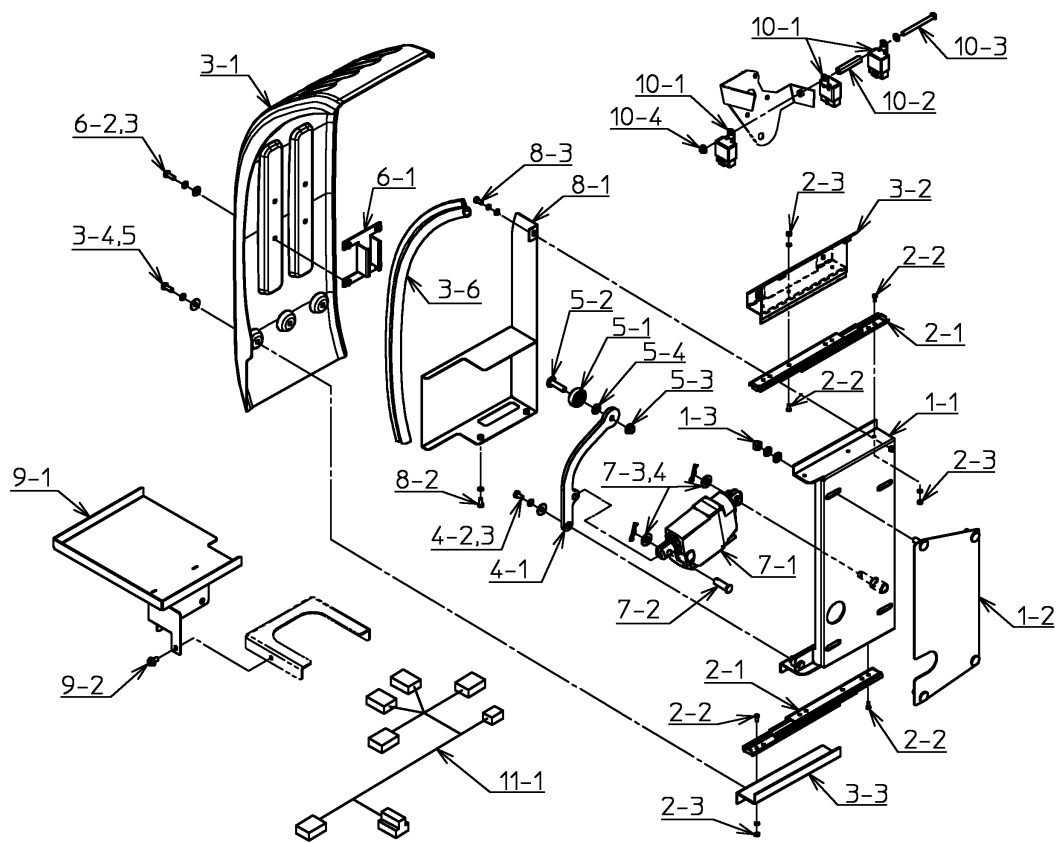
オプションの場合のみ



K0-020049 ~ K0-020053

番号	品番	品名	個数	備考
1-1	4B32759-00	取扱説明書	1	
1-2	4B32760-00	取扱説明書	1	
4-1	4C21986-00	プライヤ	1	
5-1	4C26750-00	スパナ(10-13)	1	
6-1	4C31002-00	エアーキャップ袋	1	

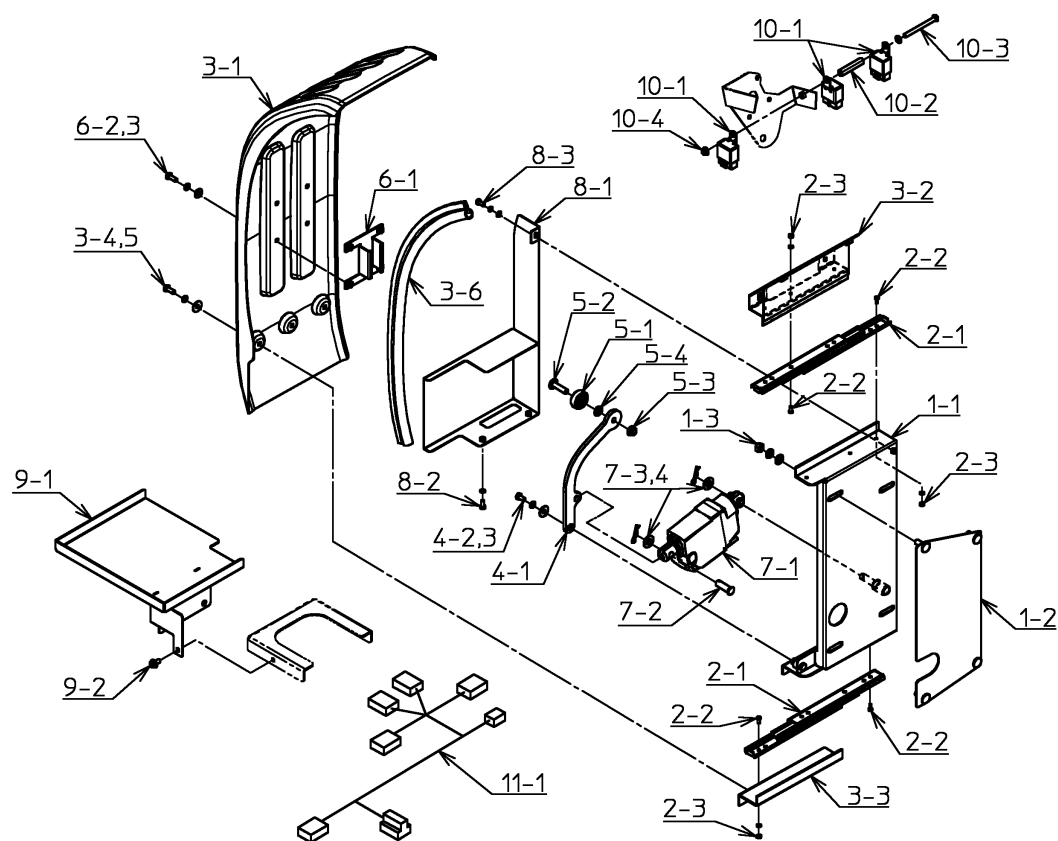
【 電動遮断板(右) 】



K0-020049 ~ K0-020053

番号	品番	品名	個数	備考
1-1	3M13733-00	遮断板ベース右マトメ	1	
1-2	4B27218-00	遮断板ベース裏板右	1	
1-3	020-0030810SF	六角ナット	4	SW,FW付
2-1	4C22510-00	スライドレール	2	
2-2	017-0130410	十字穴付ナベ小ネジ	12	
2-3	020-0030410S	六角ナット	12	SW付
3-1	3B10390-01	遮断板右	1	
3-2	4M22633-01	ステーマトメ	1	
3-3	4B22636-01	ステー	1	
3-4	010-0030616S	六角ボルト	7	SW付
3-5	4C16136-00	平座金	7	
3-6	093-0452066	トリムシール(C型)	1	
4-1	4B31854-00	遮断板アーム	1	
4-2	040-0015506	平座金	1	
4-3	010-0030612S	六角ボルト	1	SW付
5-1	4C22647-00	ベストローラー	1	
5-2	018-0130830	溶接ボルト	1	
5-3	024-3040800	フランジ付き六角ナット	1	
5-4	040-0013208	平座金	1	
6-1	4B27220-00	ローラーガイド	1	
6-2	010-0030616S	六角ボルト	4	SW付
6-3	4C16136-00	平座金	4	
7-1	4B31022-03	リニアアクチュエータ追加工図	1	
7-2	050-1751030	頭付ピン	1	
7-3	040-0015210	平座金	2	
7-4	030-0007010	スナップピン	2	
8-1	3B12222-01	シリンダカバー右	1	
8-2	010-0030512S	六角ボルト	2	SW付
8-3	010-0030512SF	六角ボルト	1	SW,FW付
9-1	3M13555-00	吹抜防止板右マトメ	1	
9-2	014-6040612	フランジ付き六角ボルト	1	
10-1	3J10066-00	リレー	3	
10-2	4B17012-00	スパーサパイプ	1	
10-3	010-2050670F	六角ボルト	1	FW付
10-4	024-3040600	フランジ付き六角ナット	1	

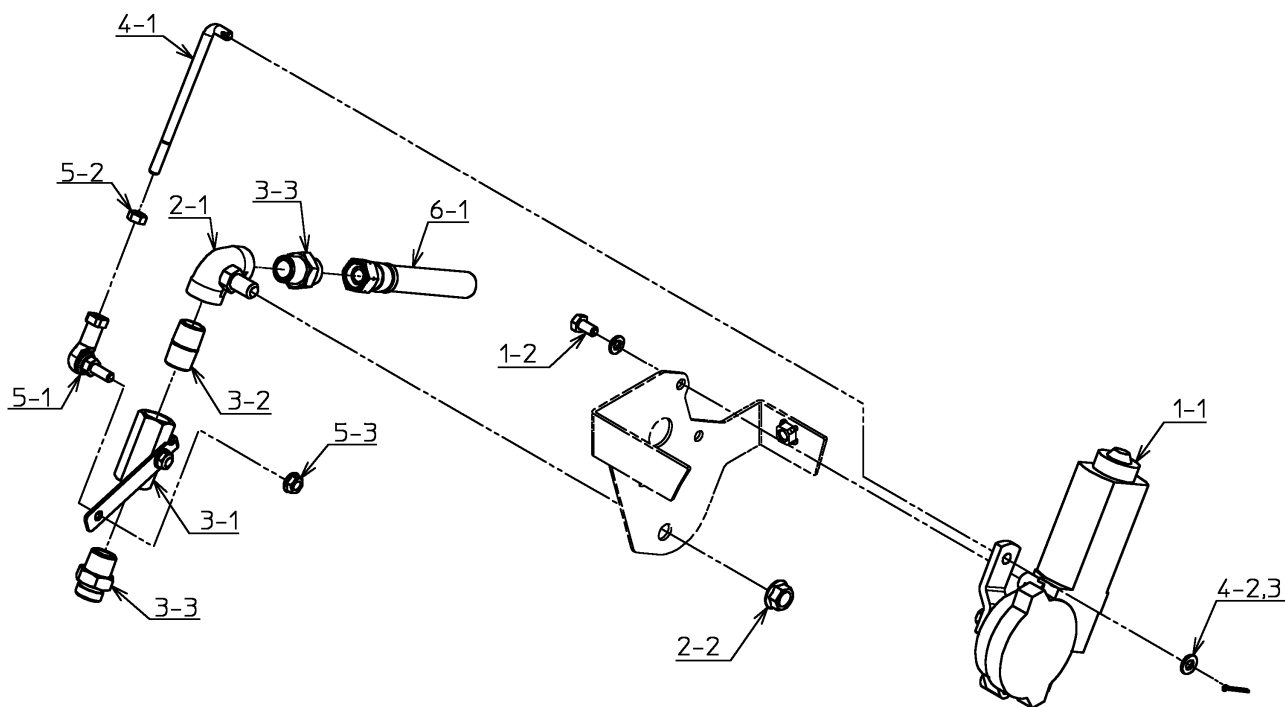
【 電動遮断板(右) 】



K0-020049 ~ K0-020053

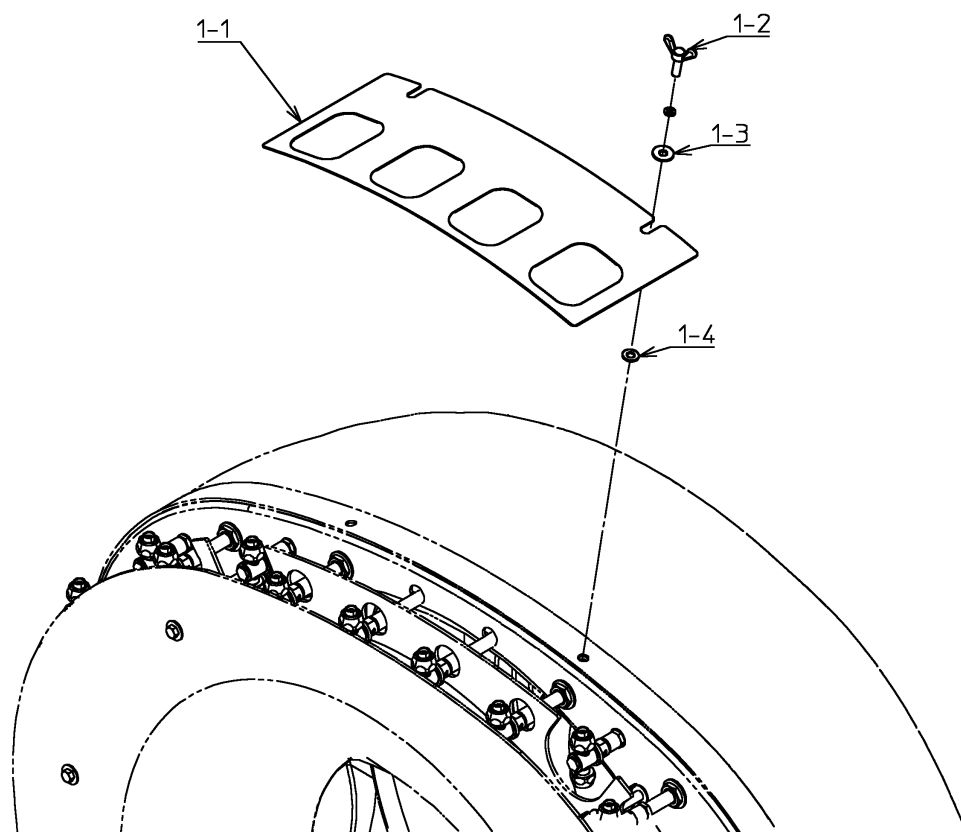
番号	品番	品名	個数	備考
11-1	4B31855-00	遮断板ハーネス	1	

【 連動コック(右) 】



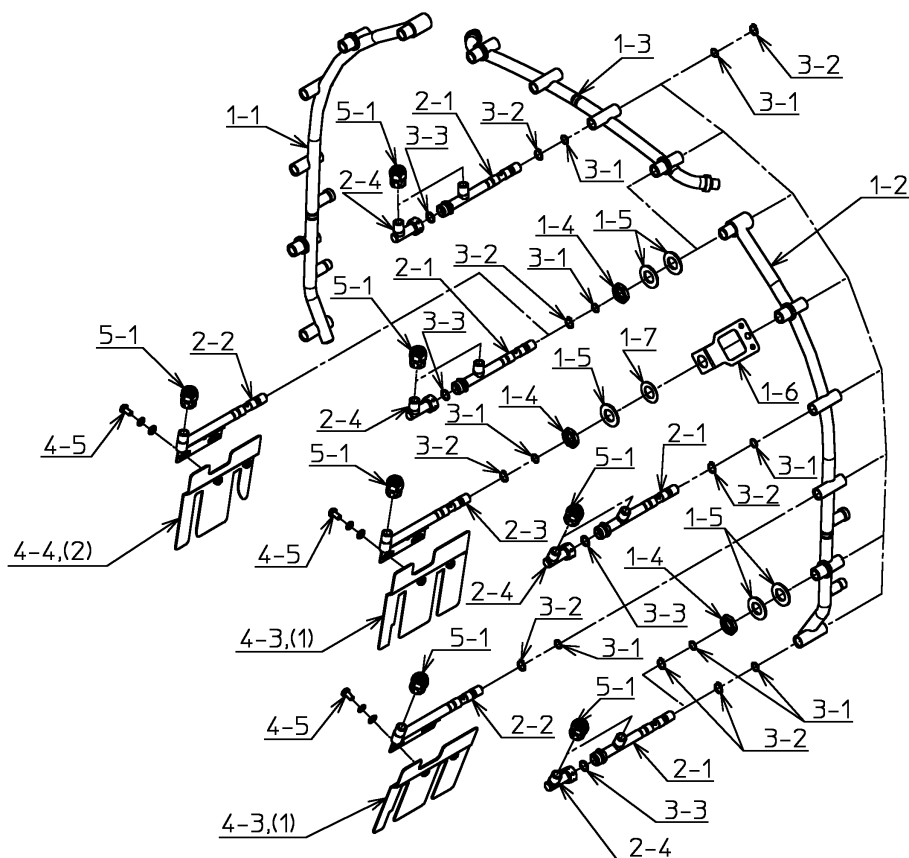
K0-020049 ~ K0-020053

番号	品番	品名	個数	備考
1-1	4B26596-01	ボールバルブ駆動用モータ追加工図	1	
1-2	010-2050612S	六角ボルト	3	SW付
2-1	4M21098-02	エルボマトメ	1	
2-2	024-3041000	フランジ付き六角ナット	1	
3-1	4B20682-02	ボールバルブ追加工図	1	
3-2	040-0053306	バレルニップル	1	
3-3	4B00508-00	PT3/8-10mmホース角ニップル	2	
4-1	4B22196-02	ロッド	1	
4-2	040-0015206	平座金	1	
4-3	050-1002020	割ピン	1	
5-1	040-0031006	リンクボール	1	
5-2	020-3050610	六角ナット	1	
5-3	024-3040600	フランジ付き六角ナット	1	
6-1	4M22197-02	スプレーホースマトメ	1	



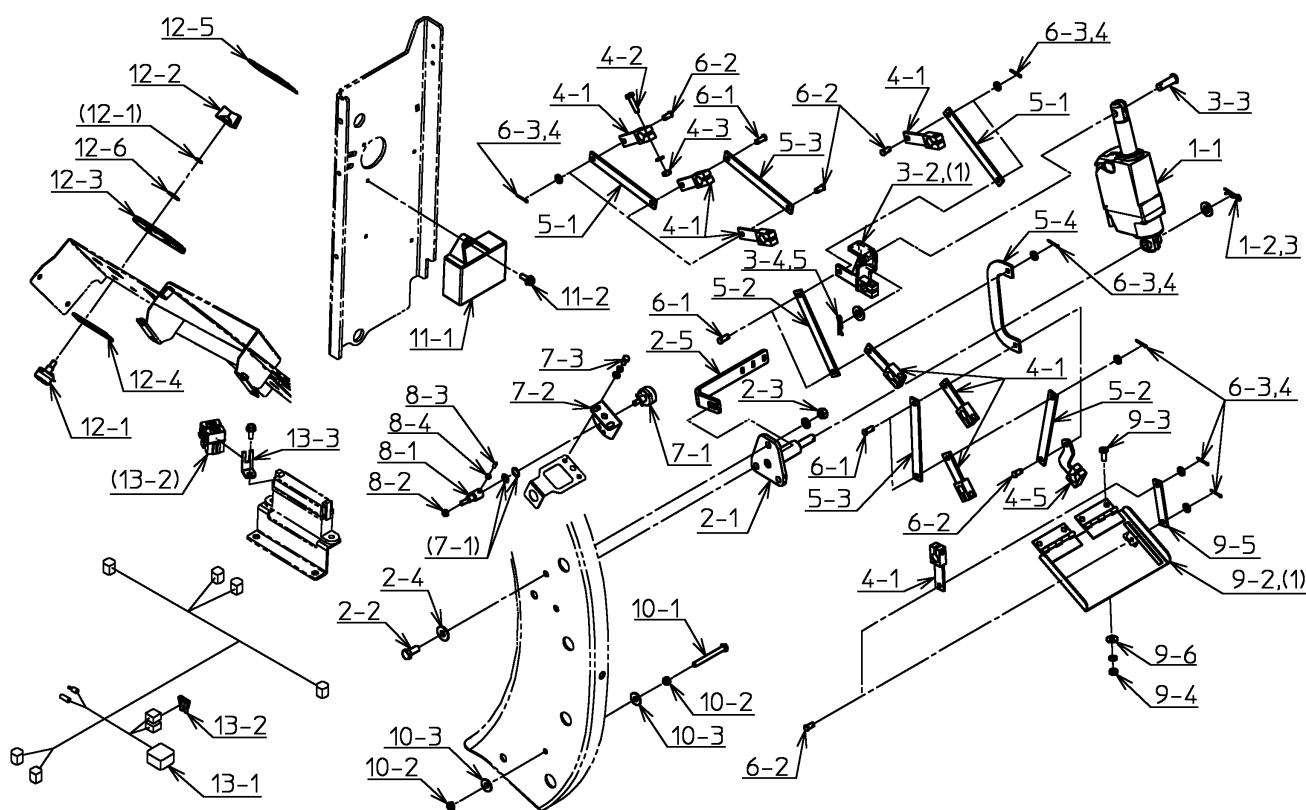
K0-020049 ~ K0-020053

番号	品番	品名	個数	備考
1-1	3B08228-02	風圧板	1	
1-2	018-0230825S	蝶ボルト	2	SW付
1-3	4C14725-00	平座金	2	
1-4	040-0013208	平座金	2	必要数



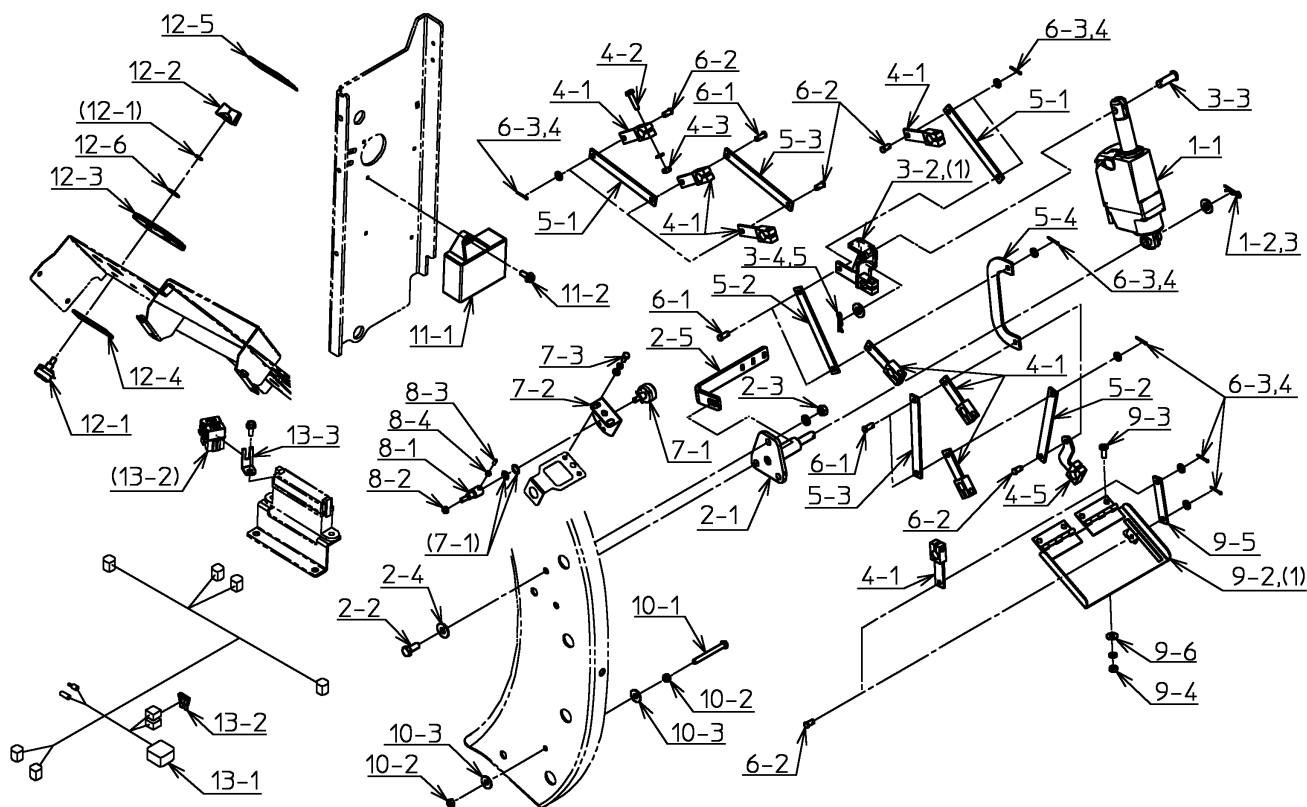
K0-020049 ~ K0-020053

番号	品番	品名	個数	備考
1-1	3M12963-03	ノズル主管右マトメ	1	
1-2	3M12966-03	ノズル主管左マトメ	1	
1-3	3M12968-01	ノズル主管中マトメ	1	
1-4	4B22641-00	主管止ナット	8	
1-5	4B21244-00	平座金	14	
1-6	4B26895-03	ステー	2	
1-7	4B29087-00	平座金(17×30×1)	2	
2-1	4M29088-01	可動枝管1マトメ	10	
2-2	4M29089-00	可動枝管2マトメ	4	
2-3	4M29091-00	可動枝管3マトメ	2	
2-4	4M27947-02	ノズル枝管マトメ	10	
3-1	060-1121010	Oリング	32	
3-2	050-0410112	C形止輪	32	
3-3	4C17892-00	パッキン	10	
4-1	4B29277-00	風向案内板1	2	
4-2	4B29278-00	風向案内板2	1	
4-3	4B29279-00	風向案内板3	2	
4-4	4B29280-00	風向案内板4	1	
4-5	010-0030612SF	六角ボルト	12	SW,FW付
5-1	3J08206-00	ダルマノズル 1.2	26	



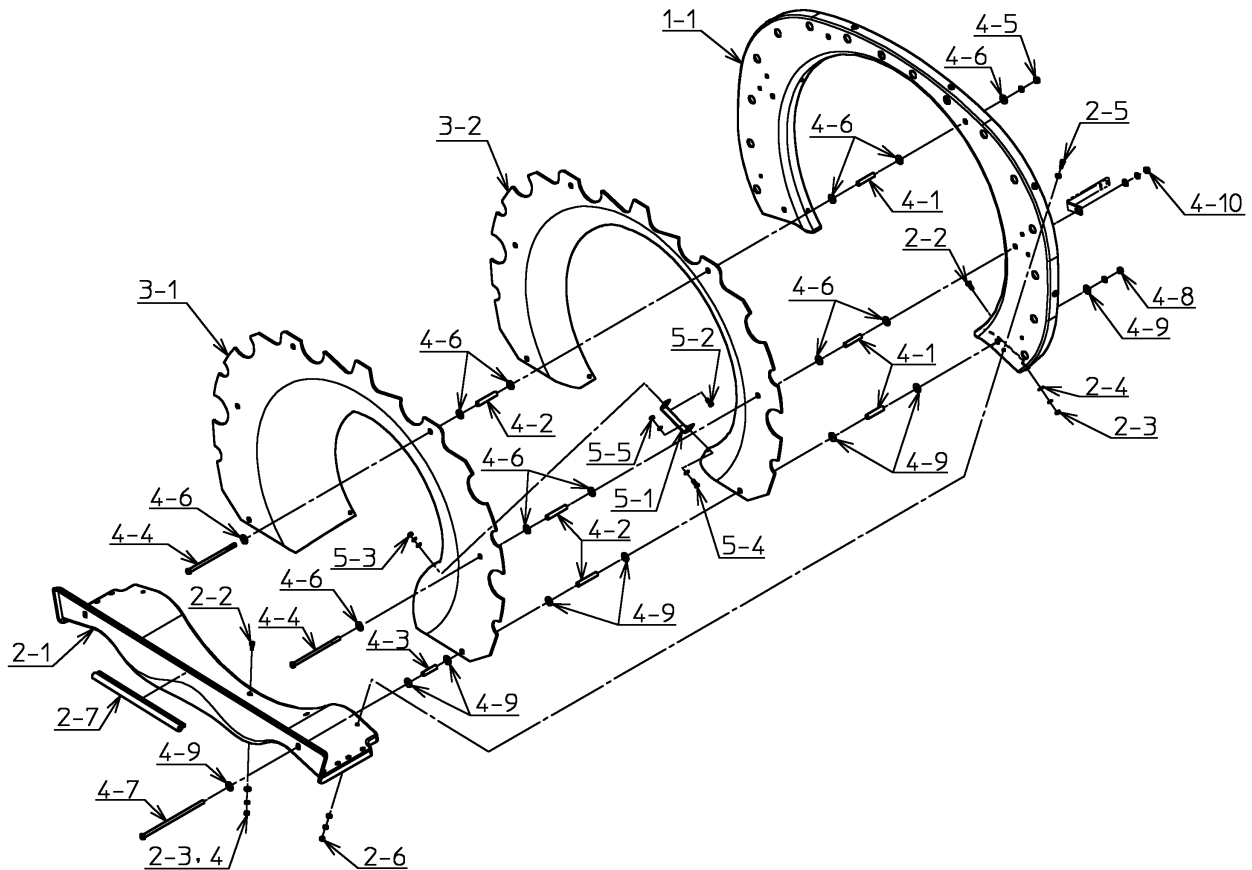
K0-020049 ~ K0-020053

番号	品番	品名	個数	備考
1-1	4B29200-01	リニアアクチュエータ追加工図	2	
1-2	030-0007010	スナップピン	2	
1-3	040-0015210	平座金	2	
2-1	4M29096-00	シリンダステーマトメ	2	
2-2	010-0030820	六角ボルト	4	
2-3	020-0030810S	六角ナット	4	SW付
2-4	4C14725-00	平座金	4	
2-5	4B29340-01	ホース押工	2	
3-1	4M29099-02	シリンダアーム右マトメ	1	
3-2	4M29102-01	シリンダアーム左マトメ	1	
3-3	050-1751030	頭付ピン	2	
3-4	030-0007010	スナップピン	2	
3-5	040-0015210	平座金	2	
4-1	4M29105-01	リンクアーム(P=50)マトメ	16	
4-2	010-0030625	六角ボルト	20	
4-3	020-0030610S	六角ナット	20	SW付
4-4	4M29815-00	リンクアームマトメ	2	
5-1	4B23231-00	リンクロッド(P=120)	4	
5-2	4B29106-00	リンクロッド(P=122.5)	4	
5-3	4B15336-00	リンクロッド(P=125)	4	
5-4	4B29107-00	リンクロッド(P=125)変形	2	
6-1	4B27681-01	頭付ピン	10	
6-2	4B27680-01	頭付ピン	12	
6-3	050-1012015	割ピン	22	
6-4	040-0013206	平座金	22	
7-1	4B25458-02	ポテンショメータ	2	
7-2	4B29108-00	ポテンショメータステー	2	
7-3	010-0030512SF	六角ボルト	4	SW,FW付
8-1	4B28209-00	アダプタ	2	
8-2	020-0030510	六角ナット	2	
8-3	017-0470410	六角穴付止ネジ	2	
8-4	020-3050420	六角ナット	2	
9-1	4M29329-02	エアアップ板1マトメ	1	
9-2	4M29331-02	エアアップ板2マトメ	1	
9-3	017-0130616	十字穴付ナベ小ネジ	8	



K0-020049 ~ K0-020053

番号	品番	品名	個数	備考
9-4	020-0030620S	六角ナット	8	SW付
9-5	4B29273-00	リンクロッド(P=60)	2	
9-6	4C16136-00	平座金	8	
10-1	010-2050660	六角ボルト	2	
10-2	020-3050610	六角ナット	4	
10-3	040-0015506	平座金	4	
11-1	4J26864-00	ボリューム式可変装置コントローラ	1	
11-2	014-6040616	フランジ付き六角ボルト	2	
12-1	4B25458-02	ポテンショメータ	2	
12-2	4C25454-00	つまみ	2	
12-3	4M26907-02	ガイドプレートマトメ	1	
12-4	4B26894-00	ホルダ	1	
12-5	4B26911-00	ステッカ(風向可変装置)	1	
12-6	030-0001010	皿バネ	2	
13-1	4B32495-01	ハーネス風向可変装置	1	
13-2	040-0091205	ブレードヒューズ	2	
13-3	4B32605-00	ヒューズホルダステー	1	



K0-020049 ~ K0-020053

番号	品番	品名	個数	備考
1-1	3M13011-00	風洞ヘリマトメ	1	
2-1	3B12567-03	エアトンネルエンド	1	
2-2	010-0030616	六角ボルト	6	
2-3	020-0030610S	六角ナット	6	SW付
2-4	4C16136-00	平座金	6	
2-5	010-0030620F	六角ボルト	2	FW付
2-6	020-0030610SF	六角ナット	2	SW,FW付
2-7	093-0412030	トリムシール(C型)	1	
3-1	3B13009-01	朝顔1	1	
3-2	3B13010-01	朝顔2	1	
4-1	4B15269-00	スペーサパイプ	6	
4-2	4B15294-01	スペーサパイプ	6	
4-3	4B19786-00	スペーサパイプ	2	
4-4	4C14721-00	小形六角ボルト	4	
4-5	020-0030810S	六角ナット	2	SW付
4-6	4C14725-00	平座金	22	
4-7	4C17897-00	小形六角ボルト	2	
4-8	020-0030810S	六角ナット	2	SW付
4-9	4C14725-00	平座金	16	
4-10	020-0030810SF	六角ナット	2	SW,FW付
5-1	4B18147-00	ステー	2	
5-2	010-0030616	六角ボルト	2	
5-3	020-0030610SF	六角ナット	2	SW,FW付
5-4	010-0030616F	六角ボルト	2	FW付
5-5	020-0030610S	六角ナット	2	SW付

