

PARTS LIST

CE643HR

| | |
|-------|--|
| 本社・工場 | 〒382-0005 長野県須坂市小河原 2 1 5 6 Tel.026-245-1611(代) Fax.026-248-0642(7590) |
| 青森支店 | 〒038-3800 青森県南津軽郡藤崎町村井 3 6 - 5 Tel.0172-75-2010(代) Fax.0172-75-5420 |
| 山形支店 | 〒999-3776 山形県東根市羽入東 1 - 3 9 Tel.0237-47-3751(代) Fax.0237-47-3753 |
| 福島支店 | 〒096-8047 福島県福島市西中央 3 丁目 2 8 - 1 Tel.024-534-3677(代) Fax.024-533-8388 |
| 九州支店 | 〒861-0138 熊本県熊本市植木町岩野字堂前 6 6 - 2 Tel.096-272-2571(代) Fax.096-272-2572 |

本製品については、不断の研究成果を新しい技術として直ちに製品に導入しておりますので、お手元の製品と本書が一致しない場合があります。

本書の表紙に適用できる製造番号が記載されております。お手元の製品の製造番号が該当しない場合は、ご使用できません。

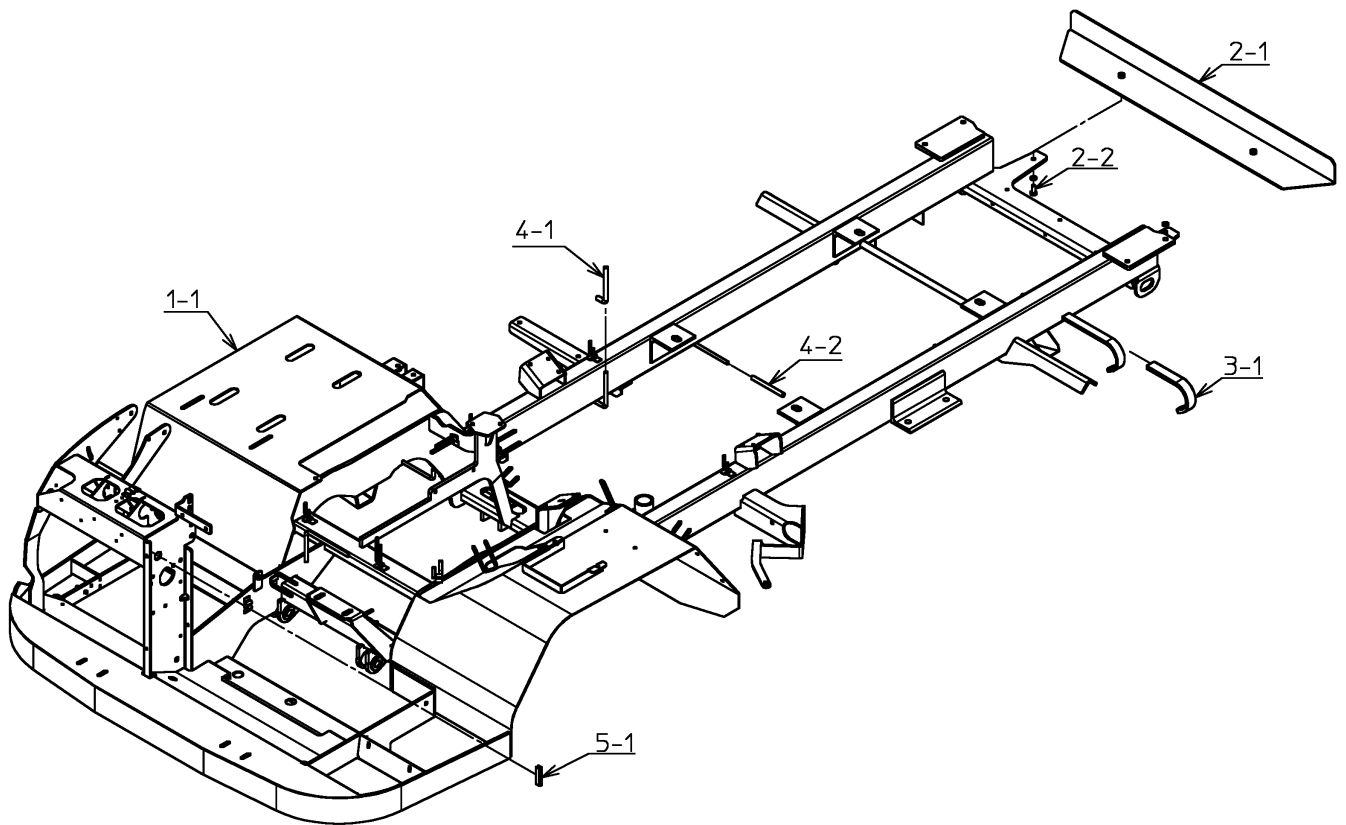
また、装備の違い、オプションなどにより、お手元の製品に該当しない場合があります。

詳しくは、お買い求めの販売店または、表紙に記載してあります本社または各支店まで、お問い合わせください。

目次

| | | | |
|---------------|-----|----------------|-----|
| フレーム(4WD) | 1 | 朝顔 | 4 4 |
| ボンネット | 2 | 風洞カバー | 4 5 |
| エンジンカバー | 4 | 巻取器 | 4 6 |
| エンジン | 6 | ステッカ | 4 7 |
| エアクリーナ、マフラ | 7 | 付属品 | 4 8 |
| ラジエータ | 9 | 電動遮断板(右) | 4 9 |
| 燃料タンク | 1 1 | 連動コック(右) | 5 0 |
| 走行クラッチ | 1 2 | 風圧板 | 5 1 |
| 中間ミッション | 1 3 | ミカンノズル | 5 2 |
| 走行ミッション(4WD) | 1 4 | ノズルリンク | 5 3 |
| フロントアクスル | 1 5 | ミカン朝顔 | 5 5 |
| リヤアクスル(4WD) | 1 7 | 噴霧ポンプ(MS1000F) | 5 6 |
| タイヤ、ホイール(4WD) | 1 8 | 薬液残量ブザー | 5 7 |
| ブレーキシステム(4WD) | 1 9 | | |
| 駐車ブレーキ | 2 1 | | |
| ステアリングシステム | 2 2 | | |
| 変速レバー | 2 4 | | |
| 変速リンク | 2 5 | | |
| ファンクラッチレバー | 2 6 | | |
| ファンL-Hレバー | 2 7 | | |
| スロットル | 2 8 | | |
| フロア、座席 | 2 9 | | |
| 電装品 | 3 0 | | |
| パネル電装品 | 3 1 | | |
| ハーネス | 3 2 | | |
| 計器パネル | 3 3 | | |
| サイドパネル | 3 4 | | |
| 薬液タンク | 3 5 | | |
| カクハン | 3 6 | | |
| 噴霧ポンプ | 3 7 | | |
| 給水ポンプ | 3 8 | | |
| ストレーナ配管 | 3 9 | | |
| 散布配管 | 4 0 | | |
| 送風機 | 4 2 | | |
| ノズル | 4 3 | | |

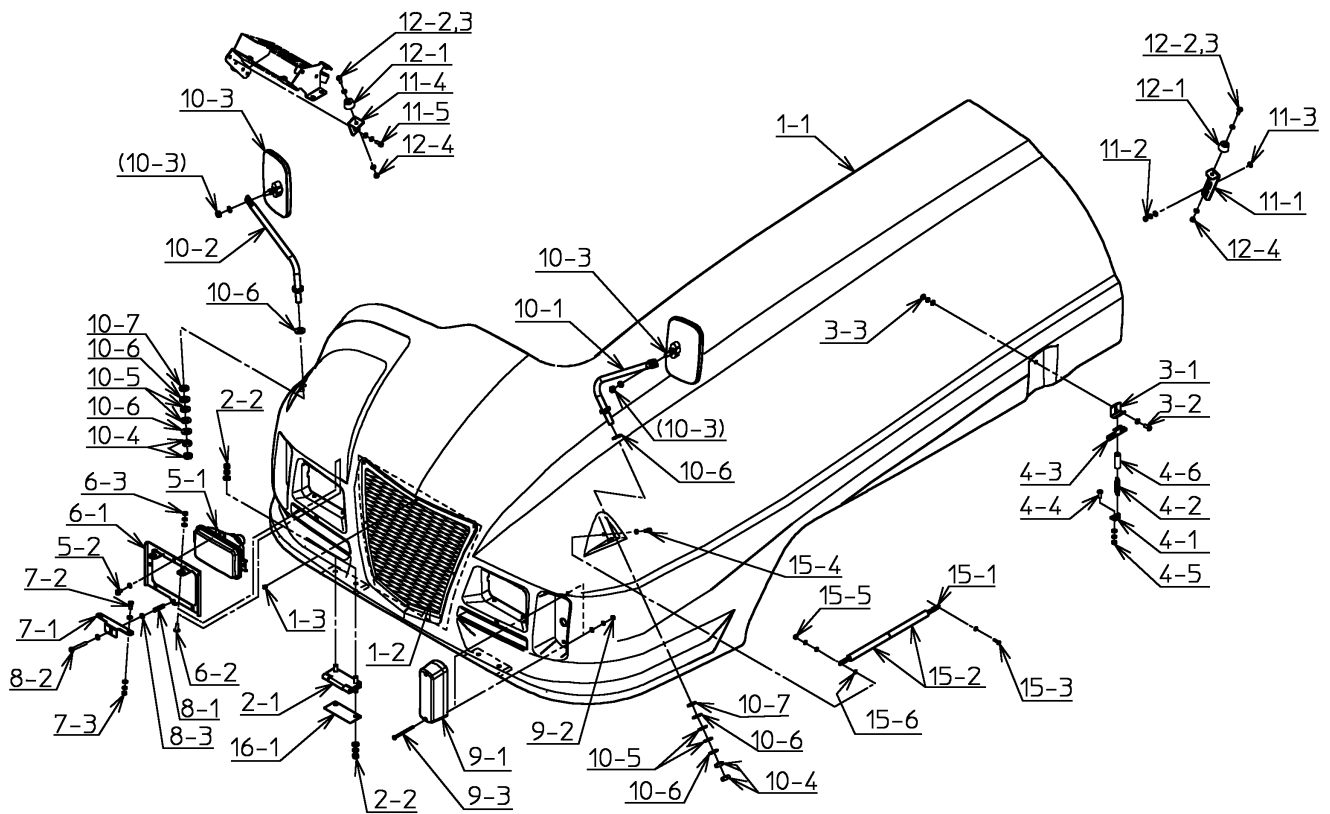
【フレーム（4WD）】



J5-012014 ~ J5-012023

| 番号 | 品番 | 品名 | 個数 | 備考 |
|-----|--------------|----------|----|-----|
| 1-1 | 1M02424-12 | フレームマトメ | 1 | |
| 2-1 | 4B28457-00 | リヤバンパ | 1 | |
| 2-2 | 010-2050820S | 六角ボルト | 2 | SW付 |
| 3-1 | 4B14620-01 | ホース掛カバー | 1 | |
| 4-1 | 091-0908014 | ビニールチューブ | 1 | |
| 4-2 | 091-0908011 | ビニールチューブ | 1 | |
| 5-1 | 093-0245005 | レギュラートリム | 1 | |

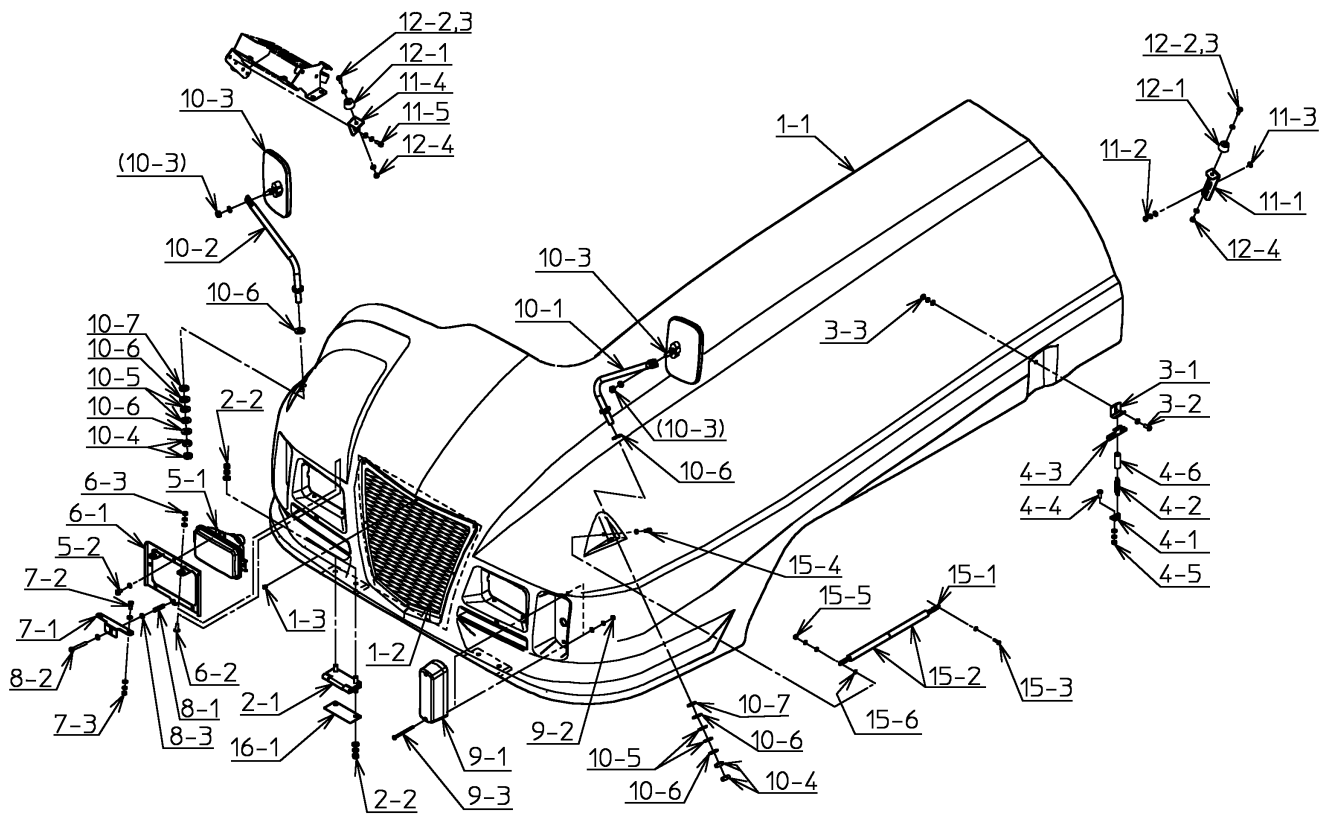
【 ボンネット 】



J5-012014 ~ J5-012023

| 番号 | 品番 | 品名 | 個数 | 備考 |
|------|---------------|-----------------|----|--------|
| 1-1 | 4M21715-04 | ボンネットマトメ | 1 | |
| 1-2 | 3B10087-00 | カバーネット | 1 | |
| 1-3 | 040-0102506 | ブラインドリベット | 8 | |
| 2-1 | 4M17044-02 | 蝶番マトメ | 2 | |
| 2-2 | 020-3050810SF | 六角ナット | 8 | SW,FW付 |
| 3-1 | 4B14600-03 | 金具 | 1 | |
| 3-2 | 017-0130616F | 十字穴付ナベ小ネジ | 1 | FW付 |
| 3-3 | 020-0030610SF | 六角ナット | 1 | SW,FW付 |
| 4-1 | 4B14601-03 | 金具 | 1 | |
| 4-2 | 4C20865-00 | スプリング | 1 | |
| 4-3 | 4B20373-00 | ボンネットキャッチ | 1 | |
| 4-4 | 017-0130616 | 十字穴付ナベ小ネジ | 1 | |
| 4-5 | 020-0030610SF | 六角ナット | 1 | SW,FW付 |
| 4-6 | 4C26873-00 | スプリングカバー | 1 | |
| 5-1 | 3J07776-00 | ヘッドランプ | 2 | |
| 5-2 | 010-2050612S | 六角ボルト | 6 | SW付 |
| 6-1 | 3B11531-01 | ランプブラケット | 2 | |
| 6-2 | 018-0130616 | 溶接ボルト | 4 | |
| 6-3 | 020-0030610SF | 六角ナット | 4 | SW,FW付 |
| 7-1 | 4B20912-04 | ステー | 2 | |
| 7-2 | 013-0030616F | 六角穴付スリムヘッド小ネジ | 4 | FW付 |
| 7-3 | 020-0030610SF | 六角ナット | 4 | SW,FW付 |
| 8-1 | 4C20928-00 | スプリング | 2 | |
| 8-2 | 017-0130650F | 十字穴付ナベ小ネジ | 2 | FW付 |
| 8-3 | 040-0013206 | 平座金 | 2 | |
| 9-1 | 3J09196-00 | フロントコンビネーションランプ | 2 | |
| 9-2 | 020-0030510SF | 六角ナット | 4 | SW,FW付 |
| 9-3 | 017-0150565 | 十字穴付ナベ小ネジ | 4 | |
| 10-1 | 4M18002-02 | ミラーステーマトメ | 1 | |
| 10-2 | 4M18003-02 | ミラーステーマトメ | 1 | |
| 10-3 | 4C14800-00 | 角型バックミラー-ASSY | 2 | |
| 10-4 | 4C20380-00 | 六角ナット | 4 | |
| 10-5 | 030-0001012 | 皿バネ | 4 | |
| 10-6 | 040-0015212 | 平座金 | 6 | |
| 10-7 | 4C14853-00 | パッキン | 2 | |

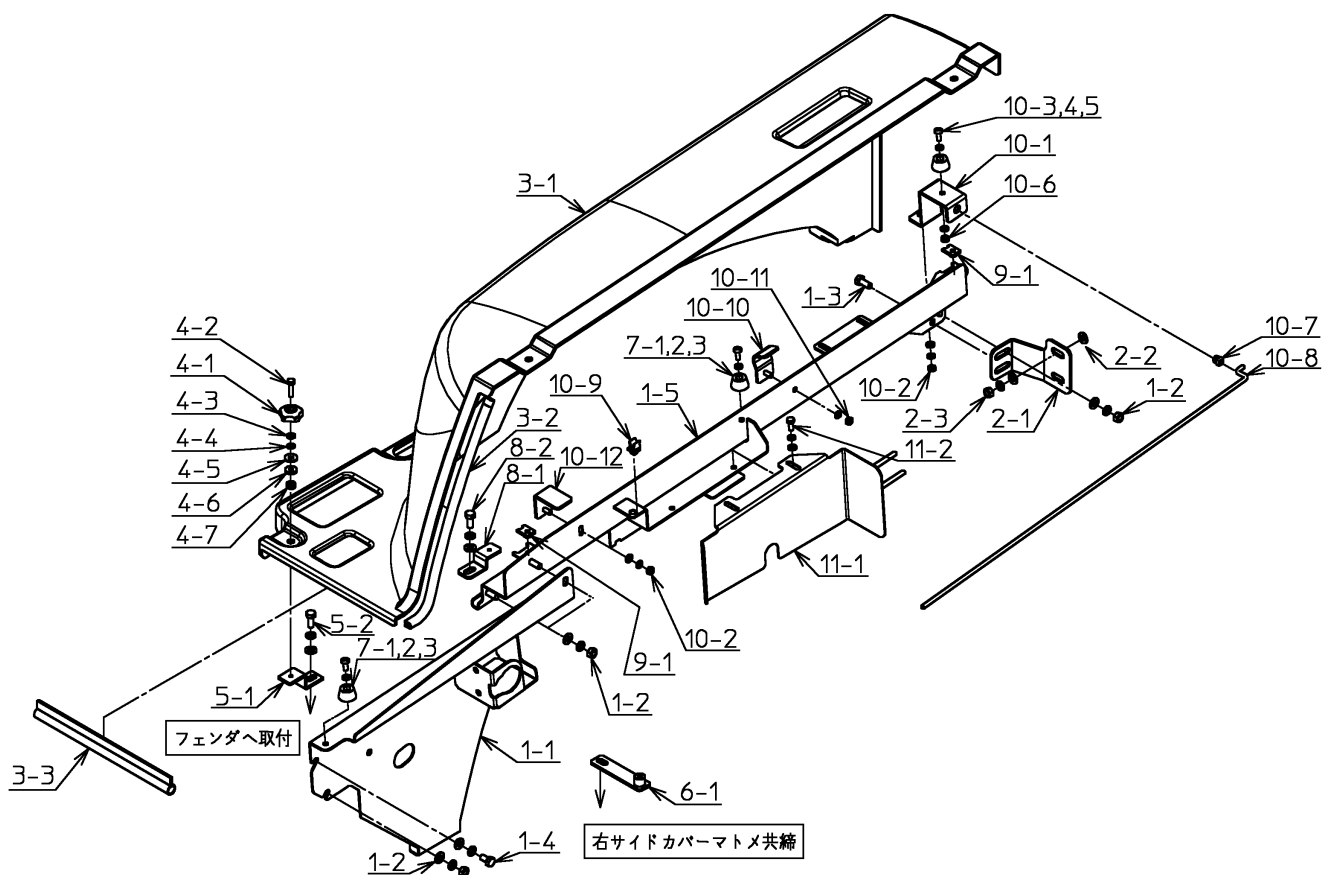
【 ボンネット 】



J5-012014 ~ J5-012023

| 番号 | 品番 | 品名 | 個数 | 備考 |
|------|---------------|-----------|----|--------|
| 11-1 | 4B25537-00 | ボンネット受 | 1 | |
| 11-2 | 020-3050610SF | 六角ナット | 2 | SW,FW付 |
| 11-3 | 040-0015206 | 平座金 | 2 | |
| 11-4 | 4B19155-01 | ボンネット受 | 1 | |
| 11-5 | 010-2050616SF | 六角ボルト | 1 | SW,FW付 |
| 12-1 | 4C14727-00 | ゴム脚 | 2 | |
| 12-2 | 017-0130616 | 十字穴付ナベ小ネジ | 2 | |
| 12-3 | 040-0013106 | 平座金 | 2 | |
| 12-4 | 020-0030610S | 六角ナット | 2 | SW付 |
| 15-1 | 030-0017124 | チェーン | 1 | |
| 15-2 | 091-0912027 | ビニールチューブ | 2 | |
| 15-3 | 010-2050516SF | 六角ボルト | 1 | SW,FW付 |
| 15-4 | 017-0130516F | 十字穴付ナベ小ネジ | 1 | FW付 |
| 15-5 | 020-3050510SF | 六角ナット | 1 | SW,FW付 |
| 15-6 | 040-0015205 | 平座金 | 1 | |
| 16-1 | 4B20823-00 | スペーサ | 2 | |

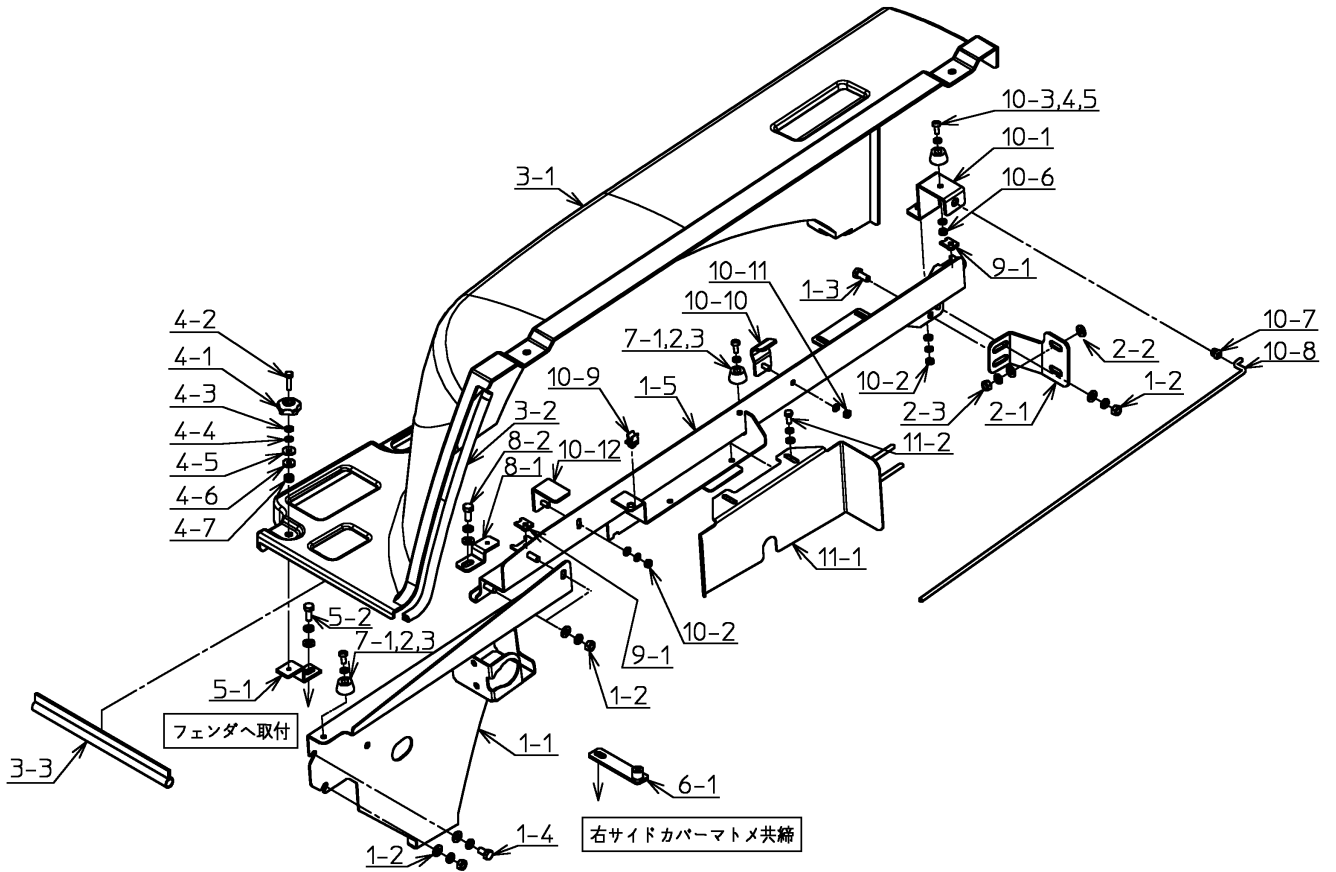
【 エンジンカバー 】



J5-012014 ~ J5-012023

| 番号 | 品番 | 品名 | 個数 | 備考 |
|------|---------------|------------|----|--------|
| 1-1 | 4M29686-05 | サイドパネルマトメ | 1 | |
| 1-2 | 020-3050810SF | 六角ナット | 5 | SW,FW付 |
| 1-3 | 010-2050820 | 六角ボルト | 1 | |
| 1-4 | 010-2050816SF | 六角ボルト | 1 | SW,FW付 |
| 1-5 | 3M13252-01 | センタービームマトメ | 1 | |
| 2-1 | 3B09370-04 | ステー | 1 | |
| 2-2 | 040-0015208 | 平座金 | 2 | |
| 2-3 | 020-3050810SF | 六角ナット | 2 | SW,FW付 |
| 3-1 | 2B03349-06 | エンジン右カバー | 1 | |
| 3-2 | 093-0244038 | レギュラートリム | 1 | |
| 3-3 | 093-0452028 | トリムシール(C型) | 1 | |
| 4-1 | 4C17903-01 | スーパーノブ | 5 | |
| 4-2 | 010-2050625 | 六角ボルト | 5 | |
| 4-3 | 040-0015206 | 平座金 | 5 | |
| 4-4 | 040-0025006 | バネ座金 | 5 | |
| 4-5 | 040-0015506 | 平座金 | 5 | |
| 4-6 | 4C16383-00 | パッキン | 5 | |
| 4-7 | 4C26567-00 | グロメット | 5 | |
| 5-1 | 4B28834-00 | ステー | 1 | |
| 5-2 | 010-2050820SF | 六角ボルト | 1 | SW,FW付 |
| 6-1 | 4M28837-00 | ステーマトメ | 1 | |
| 7-1 | 4C14727-00 | ゴム脚 | 2 | |
| 7-2 | 017-0130616 | 十字穴付ナベ小ネジ | 2 | |
| 7-3 | 040-0013106 | 平座金 | 2 | |
| 8-1 | 4B29389-00 | ステー | 1 | |
| 8-2 | 010-2050820SF | 六角ボルト | 1 | SW,FW付 |
| 9-1 | 030-0016006 | クリップナット | 2 | |
| 10-1 | 4B29873-00 | ボンネット受 | 1 | |
| 10-2 | 020-3050610SF | 六角ナット | 2 | SW,FW付 |
| 10-3 | 4C14727-00 | ゴム脚 | 1 | |
| 10-4 | 017-0130616 | 十字穴付ナベ小ネジ | 1 | |
| 10-5 | 040-0013106 | 平座金 | 1 | |
| 10-6 | 020-0030610S | 六角ナット | 1 | SW付 |
| 10-7 | 4C16889-00 | ロッド,スナップ | 1 | |
| 10-8 | 4B20378-01 | スタンド | 1 | |

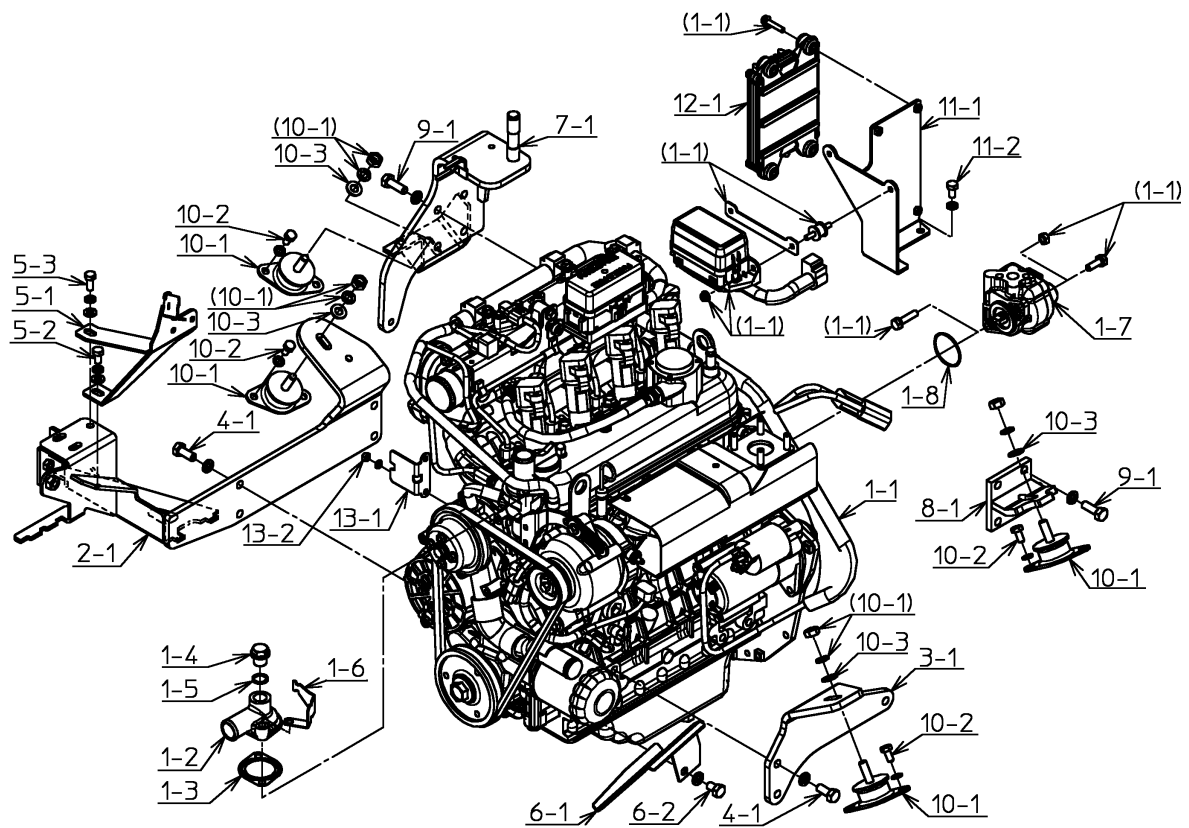
【 エンジンカバー 】



J5-012014 ~ J5-012023

| 番号 | 品番 | 品名 | 個数 | 備考 |
|-------|---------------|-------------|----|--------|
| 10-9 | 4C17057-00 | ボンネット棒ブラケット | 1 | |
| 10-10 | 4B19689-01 | ボンネットガイド | 1 | |
| 10-11 | 020-3050610S | 六角ナット | 1 | SW付 |
| 10-12 | 4B30708-00 | ボンネットガイド | 1 | |
| 11-1 | 4M30146-00 | カバーマトメ | 1 | |
| 11-2 | 010-2050616SF | 六角ボルト | 2 | SW,FW付 |

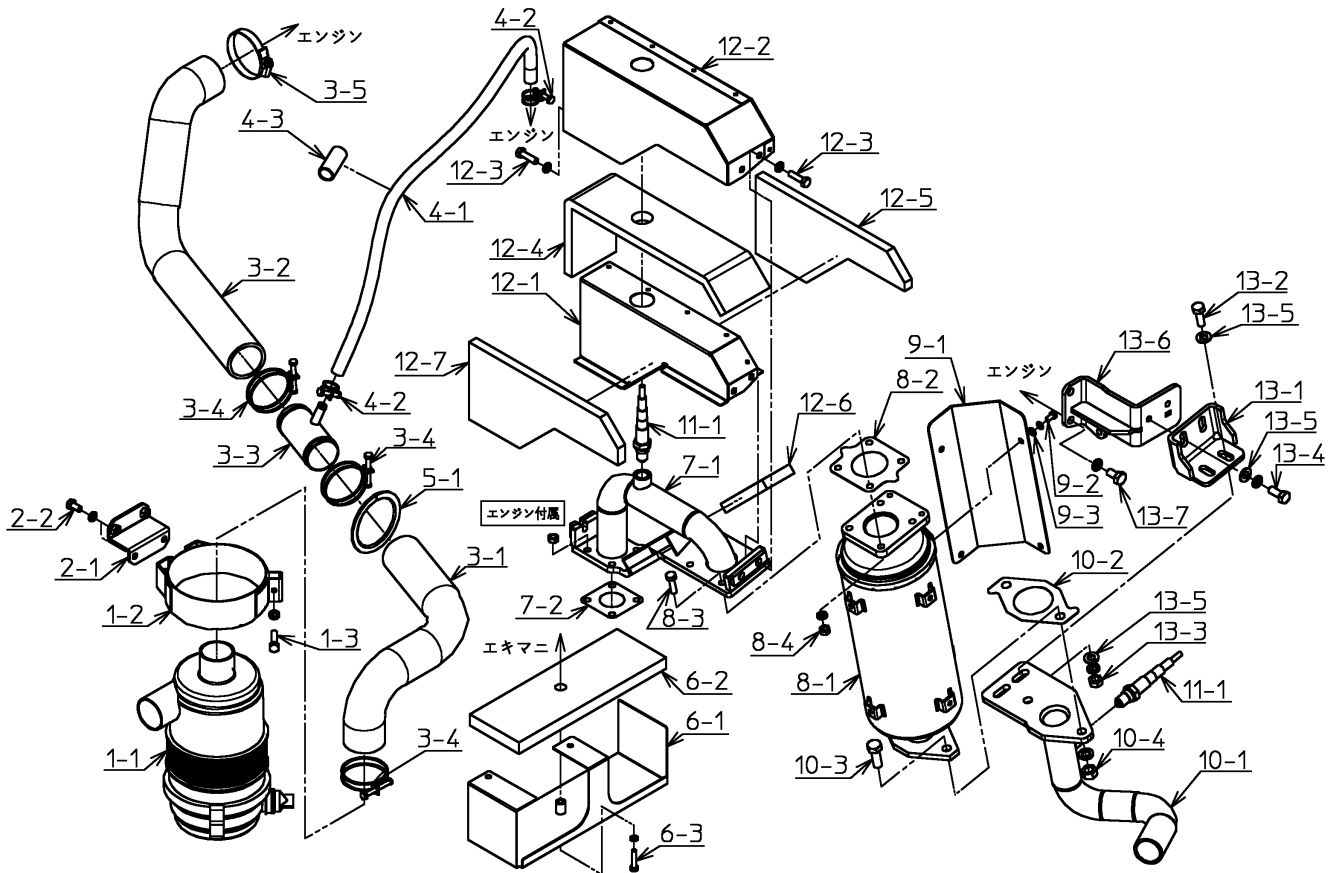
【 エンジン 】



J5-012014 ~ J5-012023

| 番号 | 品番 | 品名 | 個数 | 備考 |
|------|---------------|---------------|----|--------|
| 1-1 | 4F28664-03 | エンジン | 1 | |
| 1-2 | 4C28957-00 | サーモスタットカバー | 1 | |
| 1-3 | 4C28958-00 | ガスケット | 1 | |
| 1-4 | 4C28959-00 | プラグ | 1 | |
| 1-5 | 4C28960-00 | パッキン | 1 | |
| 1-6 | 4B29435-01 | ステー | 1 | |
| 1-7 | 4F29737-00 | 油圧ポンプ | 1 | |
| 1-8 | 4F29738-00 | Oリング | 1 | |
| 2-1 | 3M12895-02 | エンジンサポート右マトメ | 1 | |
| 3-1 | 4B28877-01 | エンジンサポート左 | 1 | |
| 4-1 | 010-6151025S | 六角ボルト | 7 | SW付 |
| 5-1 | 3M12896-02 | レバーベースサポートマトメ | 1 | |
| 5-2 | 010-2050816SF | 六角ボルト | 1 | SW,FW付 |
| 5-3 | 010-2050820SF | 六角ボルト | 1 | SW,FW付 |
| 6-1 | 3B12897-03 | オイル受 | 1 | |
| 6-2 | 010-2151016S | 六角ボルト | 2 | SW付 |
| 7-1 | 3M12899-00 | ミッションサポート右マトメ | 1 | |
| 8-1 | 4M28887-00 | ミッションサポート左マトメ | 1 | |
| 9-1 | 010-6051030S | 六角ボルト | 8 | SW付 |
| 10-1 | 030-0011207 | エバーマウント | 4 | |
| 10-2 | 010-2050816S | 六角ボルト | 8 | SW付 |
| 10-3 | 040-0015210 | 平座金 | 4 | |
| 11-1 | 3B12900-04 | ECUベース | 1 | |
| 11-2 | 010-2050816S | 六角ボルト | 2 | SW付 |
| 12-1 | 4F28780-00 | ECU | 1 | |
| 13-1 | 4B30415-00 | カブラステー | 1 | |
| 13-2 | 020-3050610S | 六角ナット | 2 | SW付 |

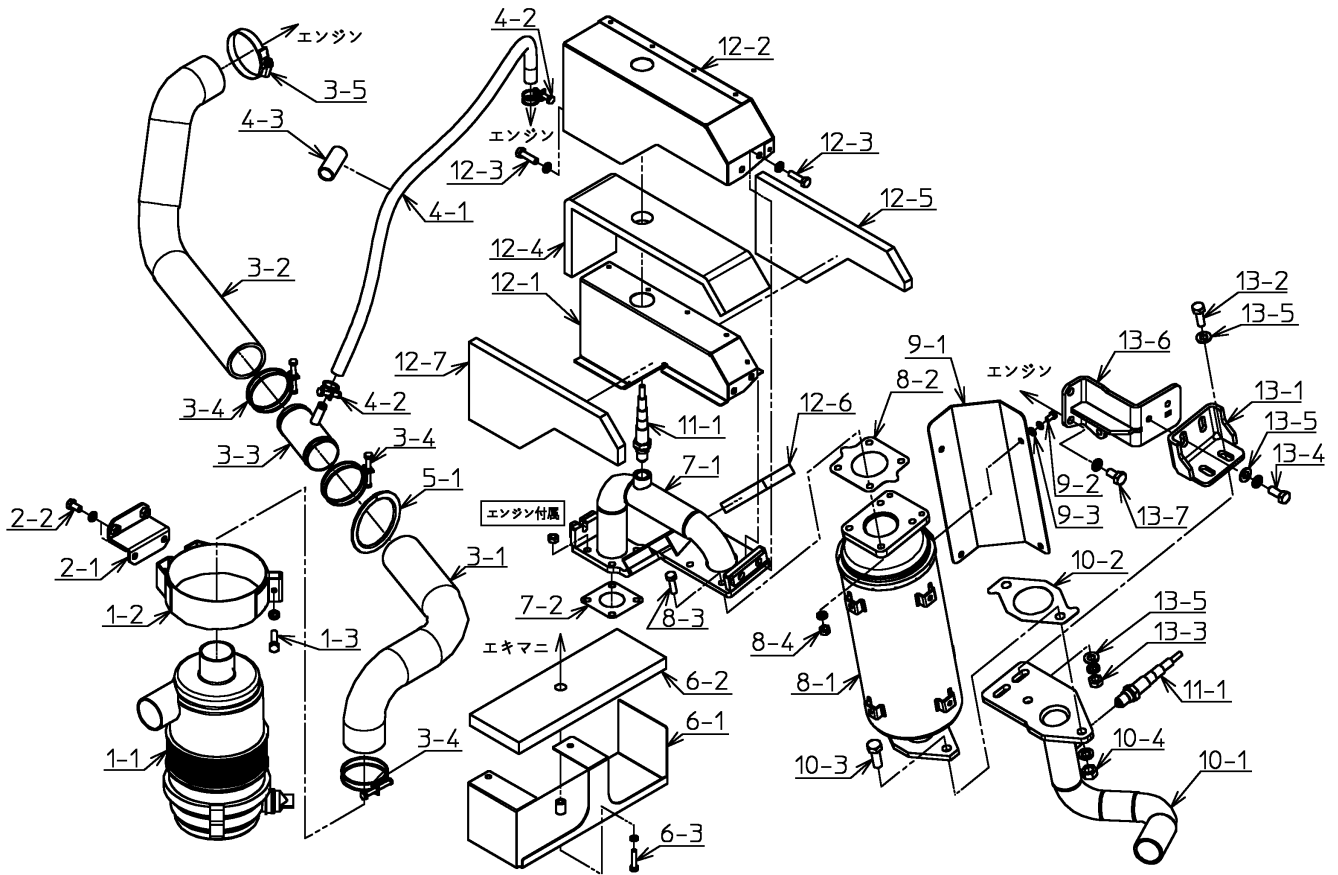
【エアクリーナ、マフラ】



J5-012014 ~ J5-012023

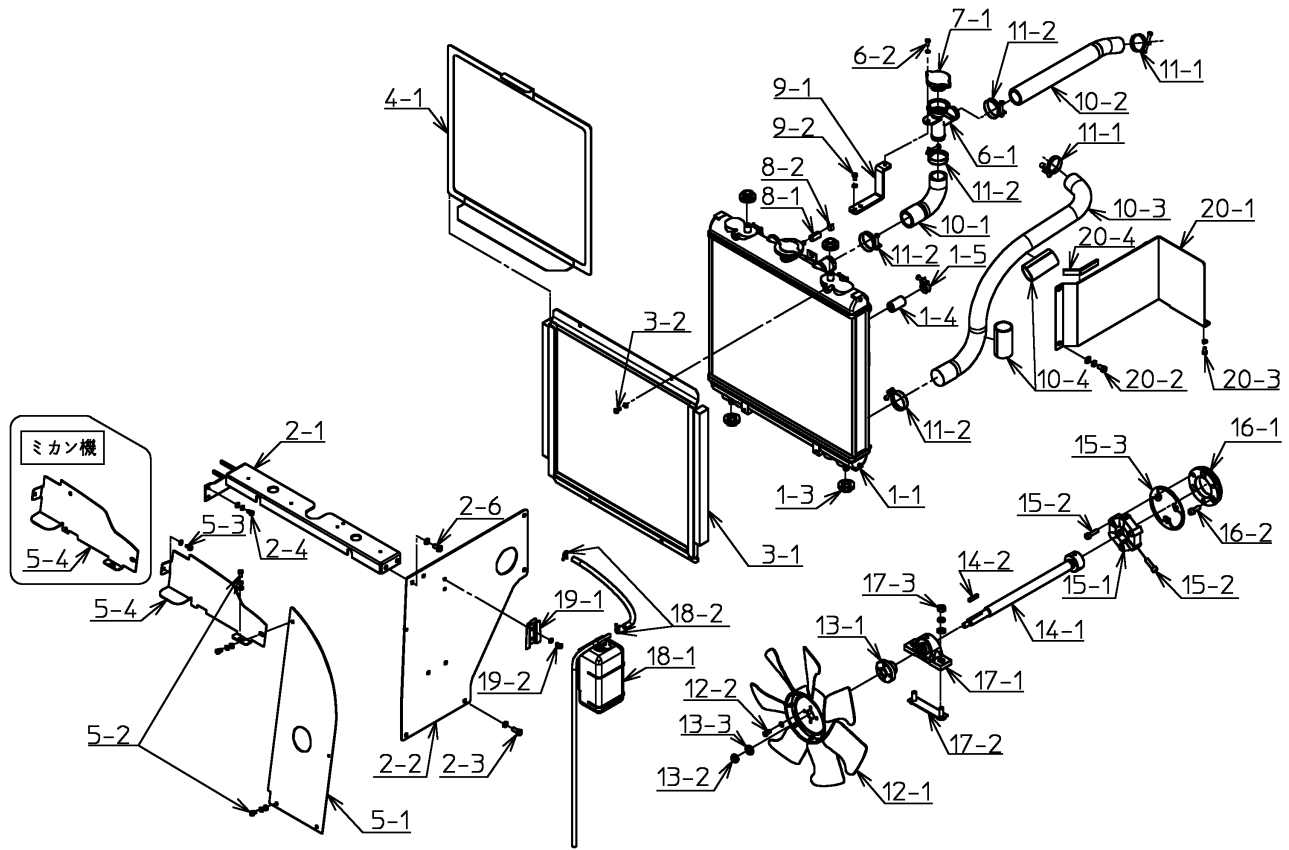
| 番号 | 品番 | 品名 | 個数 | 備考 |
|------|--------------|------------|----|-----|
| 1-1 | 4F24675-00 | エアクリーナ | 1 | |
| 1-2 | 4F24676-00 | エアクリーナバンド | 1 | |
| 1-3 | 010-2050835S | 六角ボルト | 1 | SW付 |
| 2-1 | 4B28888-01 | エアクリーナステー | 1 | |
| 2-2 | 010-2050816S | 六角ボルト | 4 | SW付 |
| 3-1 | 4B27999-00 | エアホース | 1 | |
| 3-2 | 3B12534-00 | エアホース | 1 | |
| 3-3 | 4F28667-00 | パイプ | 1 | |
| 3-4 | 030-0003163 | ワイヤバンド | 3 | |
| 3-5 | 4C30582-00 | ホースバンド | 1 | |
| 4-1 | 091-0612074 | 耐油ホース | 1 | |
| 4-2 | 030-0003120 | ワイヤバンド | 2 | |
| 4-3 | 091-0919005 | ビニールチューブ | 1 | |
| 5-1 | 093-0242023 | レギュラートリム | 1 | |
| 6-1 | 4M28933-00 | 断熱材ホルダマトメ | 1 | |
| 6-2 | 4J28919-00 | 断熱材 | 1 | |
| 6-3 | 010-0080630S | 六角ボルト | 1 | SW付 |
| 7-1 | 3M12903-07 | マフラパイプマトメ | 1 | |
| 7-2 | 4F28670-00 | ガスケット | 1 | |
| 8-1 | 4F28668-00 | マフラ | 1 | |
| 8-2 | 4F28676-00 | ガスケット | 1 | |
| 8-3 | 010-0080830 | 六角ボルト | 4 | |
| 8-4 | 020-0080810S | 六角ナット | 4 | SW付 |
| 9-1 | 4B28891-01 | マフラカバー | 1 | |
| 9-2 | 010-0080612S | 六角ボルト | 4 | SW付 |
| 9-3 | 040-0013206 | 平座金 | 4 | |
| 10-1 | 3M12905-04 | 排気パイプマトメ | 1 | |
| 10-2 | 4F28677-00 | ガスケット | 1 | |
| 10-3 | 010-0081235 | 六角ボルト | 2 | |
| 10-4 | 020-0081210S | 六角ナット | 2 | SW付 |
| 11-1 | 4F28671-00 | センサ | 2 | |
| 12-1 | 4M28956-03 | インナボックスマトメ | 1 | |
| 12-2 | 4M28955-02 | アウトボックスマトメ | 1 | |
| 12-3 | 010-0080830S | 六角ボルト | 4 | SW付 |
| 12-4 | 4J29051-00 | 断熱材1 | 1 | |

【エアクリーナ、マフラ】



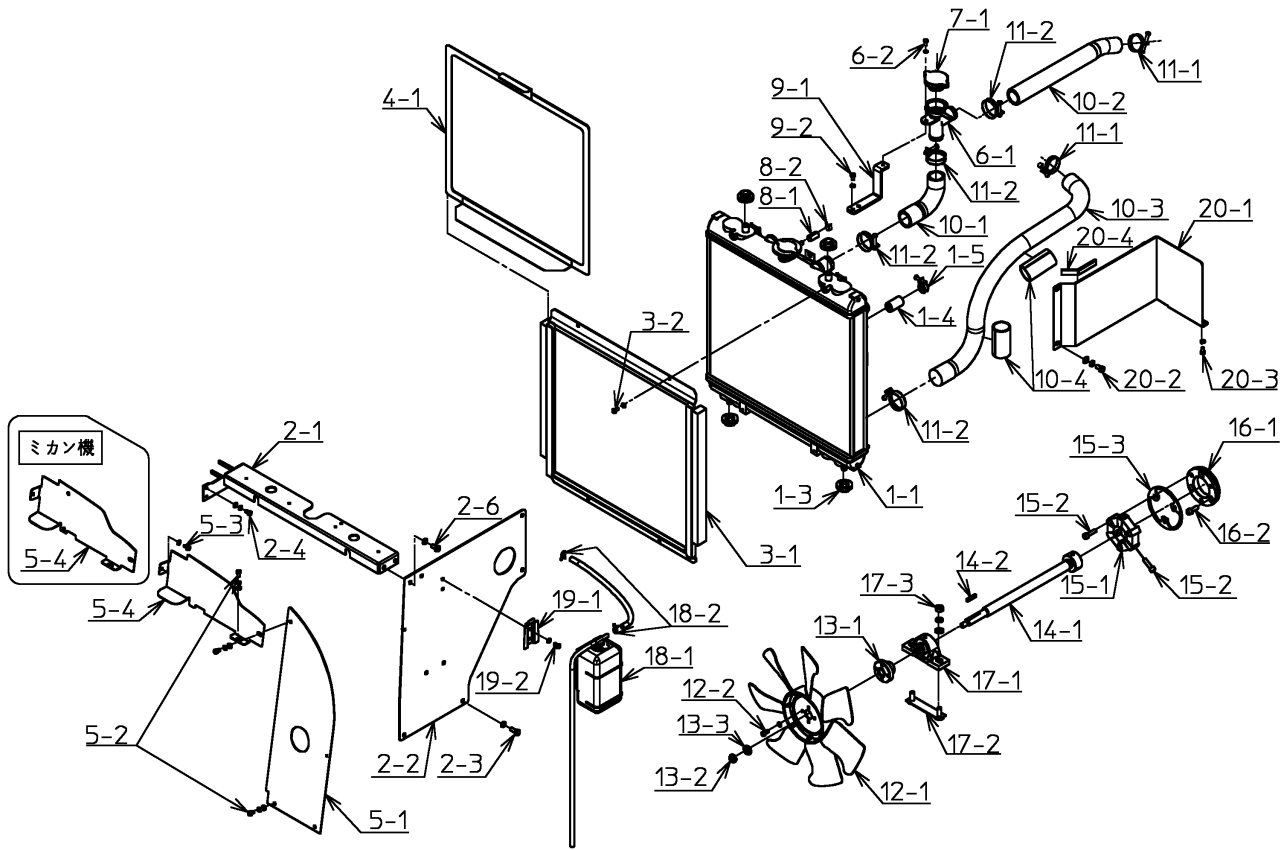
J5-012014 ~ J5-012023

| 番号 | 品番 | 品名 | 個数 | 備考 |
|------|--------------|------------|----|-----|
| 12-5 | 4J29075-00 | 断熱材2 | 1 | |
| 12-6 | 4J29076-00 | 断熱材3 | 1 | |
| 12-7 | 4J29083-00 | 断熱材4 | 1 | |
| 13-1 | 4B29740-02 | マフラスター1 | 1 | |
| 13-2 | 010-0081030 | 六角ボルト | 2 | |
| 13-3 | 020-0081010S | 六角ナット | 2 | SW付 |
| 13-4 | 010-0081025S | 六角ボルト | 2 | SW付 |
| 13-5 | 040-0013210 | 平座金 | 6 | |
| 13-6 | 4M29743-01 | マフラスター2マトメ | 1 | |
| 13-7 | 010-6151025S | 六角ボルト | 2 | SW付 |



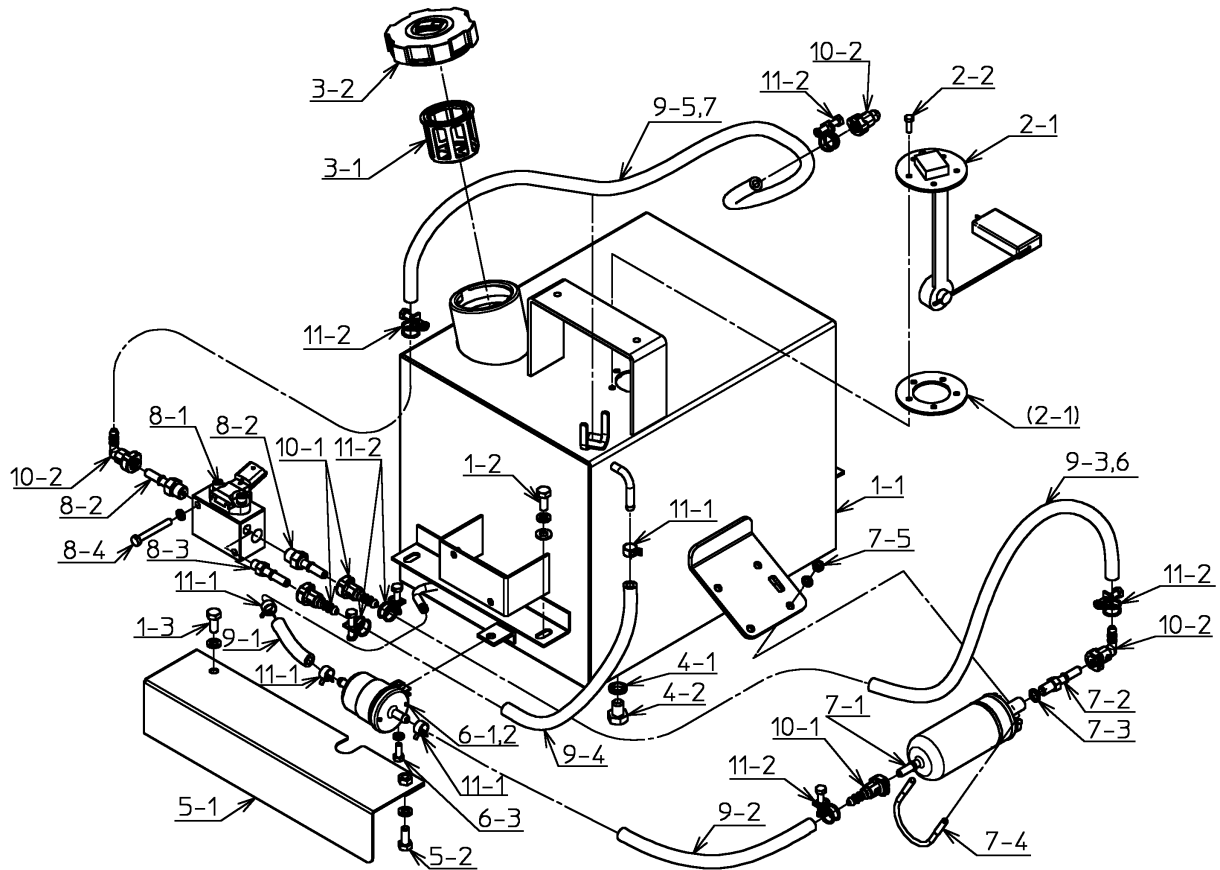
J5-012014 ~ J5-012023

| 番号 | 品番 | 品名 | 個数 | 備考 |
|------|---------------|----------------|----|--------|
| 1-1 | 4F24729-00 | ラジエータ | 1 | |
| 1-3 | 4F17905-00 | ラジエータマウント | 4 | |
| 1-4 | 4F18668-00 | キャップ | 1 | |
| 1-5 | 030-0003123 | ワイヤバンド | 1 | |
| 2-1 | 3M12840-01 | ラジエータホルダマトメ | 1 | |
| 2-2 | 3B12839-00 | ラジエータホルダ2 | 1 | |
| 2-3 | 010-2050820S | 六角ボルト | 2 | SW付 |
| 2-4 | 010-2050612SF | 六角ボルト | 2 | SW,FW付 |
| 2-6 | 010-2050816S | 六角ボルト | 2 | SW付 |
| 3-1 | 4M31966-00 | ラジエータカバー枠マトメ | 1 | |
| 3-2 | 010-2050612S | 六角ボルト | 4 | SW付 |
| 4-1 | 3M09332-04 | ラジエータカバーマトメ | 1 | |
| 5-1 | 4B28656-05 | プレート | 1 | |
| 5-2 | 010-2050612SF | 六角ボルト | 4 | SW,FW付 |
| 5-3 | 010-2050612S | 六角ボルト | 1 | SW付 |
| 5-4 | 4B19733-03 | 鋼板 | 1 | |
| | 4B29218-00 | プレート | 1 | ミカンノズル |
| 6-1 | 3M09271-00 | ラジエータパイプマトメ | 1 | |
| 6-2 | 010-2050612S | 六角ボルト | 1 | SW付 |
| 7-1 | 4C32838-00 | ラジエータキャップ | 1 | |
| 8-1 | 4C19663-00 | キャップ | 1 | |
| 8-2 | 040-0071125 | バネ式ホースクランプ | 1 | |
| 9-1 | 4B19734-02 | ラジエータホースステー | 1 | |
| 9-2 | 010-2050612S | 六角ボルト | 2 | SW付 |
| 10-1 | 3B10535-01 | ラジエータホース | 1 | |
| 10-2 | 4B17572-00 | ラジエータホース | 1 | |
| 10-3 | 3B08561-01 | ラジエータホース | 1 | |
| 10-4 | 091-1438008 | ビニールチューブ(切込あり) | 2 | |
| 11-1 | 030-0003140 | ワイヤバンド | 2 | |
| 11-2 | 4C30744-00 | ワイヤバンド | 4 | |
| 12-1 | 4F17965-00 | ファン | 1 | |
| 12-2 | 010-2050616S | 六角ボルト | 4 | SW付 |
| 13-1 | 4B19389-01 | 冷却ファンボス | 1 | |
| 13-2 | 028-0551020 | U-ナット(並型) | 1 | |
| 13-3 | 4B19304-01 | カラー | 1 | |



J5-012014 ~ J5-012023

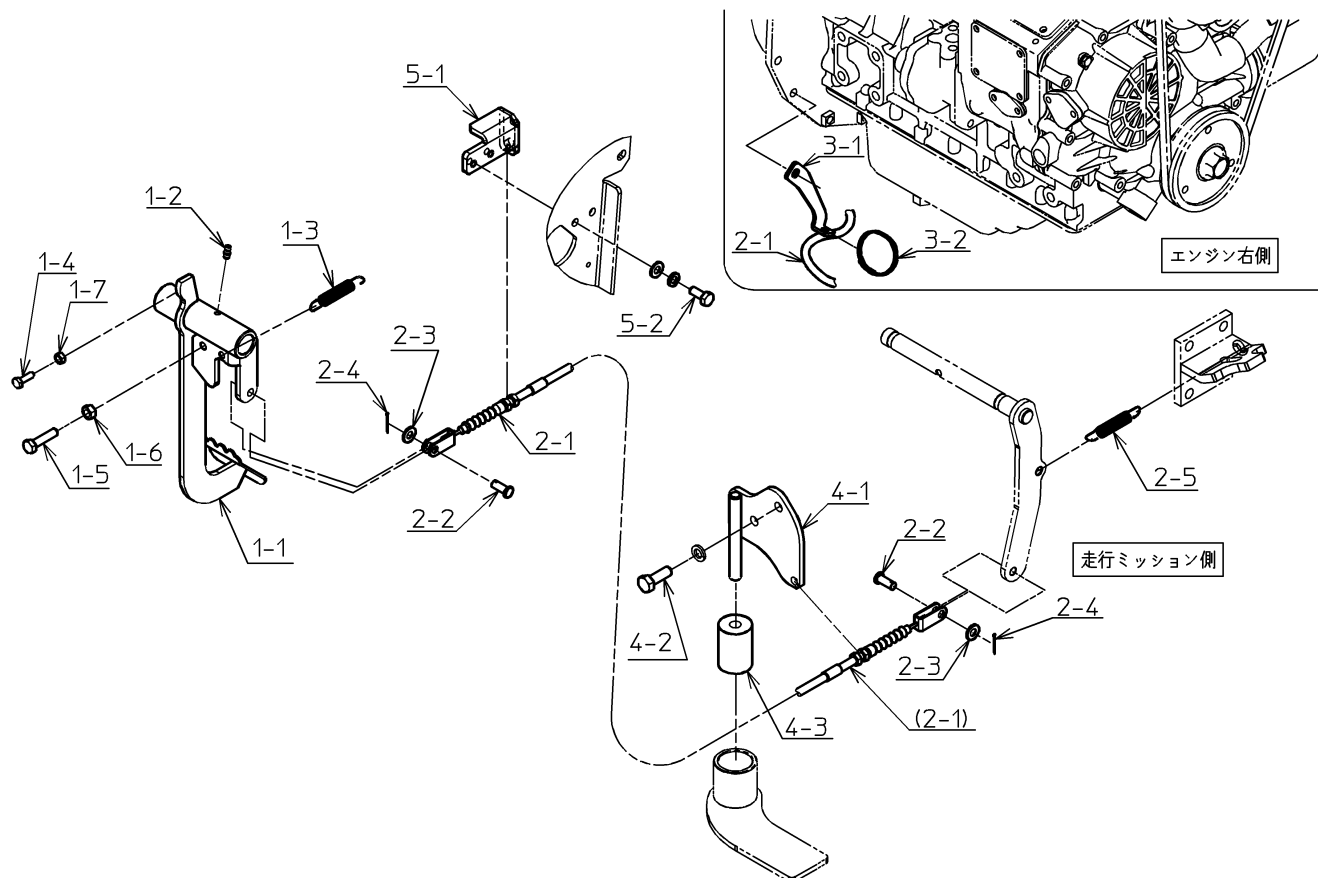
| 番号 | 品番 | 品名 | 個数 | 備考 |
|------|---------------|----------------|----|--------|
| 14-1 | 4M19737-02 | 冷却ファンシャフトマトメ | 1 | |
| 14-2 | 050-0310530 | 平行キー | 1 | |
| 15-1 | 4C17148-00 | センタフレックスカップリング | 1 | |
| 15-2 | 012-8070830 | 六角穴付ボルト | 6 | |
| 15-3 | 4B19738-01 | スペーサ | 1 | |
| 16-1 | 4B19390-00 | カップリングフランジ | 1 | |
| 16-2 | 012-8070825S | 六角穴付ボルト | 3 | SW付 |
| 17-1 | 076-0112017 | ピロー形玉軸受ユニット | 1 | |
| 17-2 | 4B19739-00 | プレートボルト | 1 | |
| 17-3 | 020-3051010SF | 六角ナット | 2 | SW,FW付 |
| 18-1 | 4B29410-00 | リザーブタンク追加工図 | 1 | |
| 18-2 | 4F19256-00 | ホースクランプ | 2 | |
| 19-1 | 4F14823-00 | リザーブタンクステー | 1 | |
| 19-2 | 010-2050612S | 六角ボルト | 2 | SW付 |
| 20-1 | 4M30779-00 | バッテリーカバーマトメ | 1 | |
| 20-2 | 010-2050816SF | 六角ボルト | 2 | SW,FW付 |
| 20-3 | 010-2050612S | 六角ボルト | 2 | SW付 |
| 20-4 | 093-0242010 | レギュラートリム | 1 | |



J5-012014 ~ J5-012023

| 番号 | 品番 | 品名 | 個数 | 備考 |
|------|---------------|-------------|----|--------|
| 1-1 | 2M03336-06 | 燃料タンクマトメ | 1 | |
| 1-2 | 010-2050820SF | 六角ボルト | 3 | SW,FW付 |
| 1-3 | 010-2050820S | 六角ボルト | 1 | SW付 |
| 2-1 | 3J13283-00 | 標準型タンクユニット | 1 | |
| 2-2 | 010-2050516 | 六角ボルト | 5 | |
| 3-1 | 4C30105-01 | フィルタ | 1 | |
| 3-2 | 4C30106-00 | キャップ | 1 | |
| 4-1 | 4C83057-00 | シールワッシャ | 1 | |
| 4-2 | 010-2051216 | 六角ボルト | 1 | |
| 5-1 | 4M28697-01 | フィルタカバーマトメ | 1 | |
| 5-2 | 010-2050820S | 六角ボルト | 1 | SW付 |
| 6-1 | 4F28674-00 | フューエルフィルタ | 1 | |
| 6-2 | 4F28675-00 | フィルタバンド | 1 | |
| 6-3 | 010-2050616S | 六角ボルト | 1 | SW付 |
| 7-1 | 4F28672-00 | フューエルポンプ | 1 | |
| 7-2 | 4F28680-00 | 配管継手 | 1 | |
| 7-3 | 4F28681-00 | ガスケット | 1 | |
| 7-4 | 050-1606040 | Uボルト(一般鋼管用) | 2 | |
| 7-5 | 020-3050610S | 六角ナット | 4 | SW付 |
| 8-1 | 4F28673-00 | 燃料マニホルド | 1 | |
| 8-2 | 4F28678-00 | 配管継手 | 2 | |
| 8-3 | 4F28679-00 | 配管継手 | 1 | |
| 8-4 | 010-2050650S | 六角ボルト | 2 | SW付 |
| 9-1 | 091-3008011 | 燃料ホース | 1 | |
| 9-2 | 091-3008025 | 燃料ホース | 1 | |
| 9-3 | 091-3008056 | 燃料ホース | 1 | |
| 9-4 | 091-3008025 | 燃料ホース | 1 | |
| 9-5 | 091-3008115 | 燃料ホース | 1 | |
| 9-6 | 091-0815050 | コルゲートチューブ | 1 | |
| 9-7 | 091-0815110 | コルゲートチューブ | 1 | |
| 10-1 | 3C13737-00 | グローバルコネクタ | 3 | |
| 10-2 | 3C13736-00 | グローバルコネクタ | 3 | |
| 11-1 | 040-0071125 | バネ式ホースクランプ | 4 | |
| 11-2 | 030-0003115 | ワイヤバンド | 6 | |

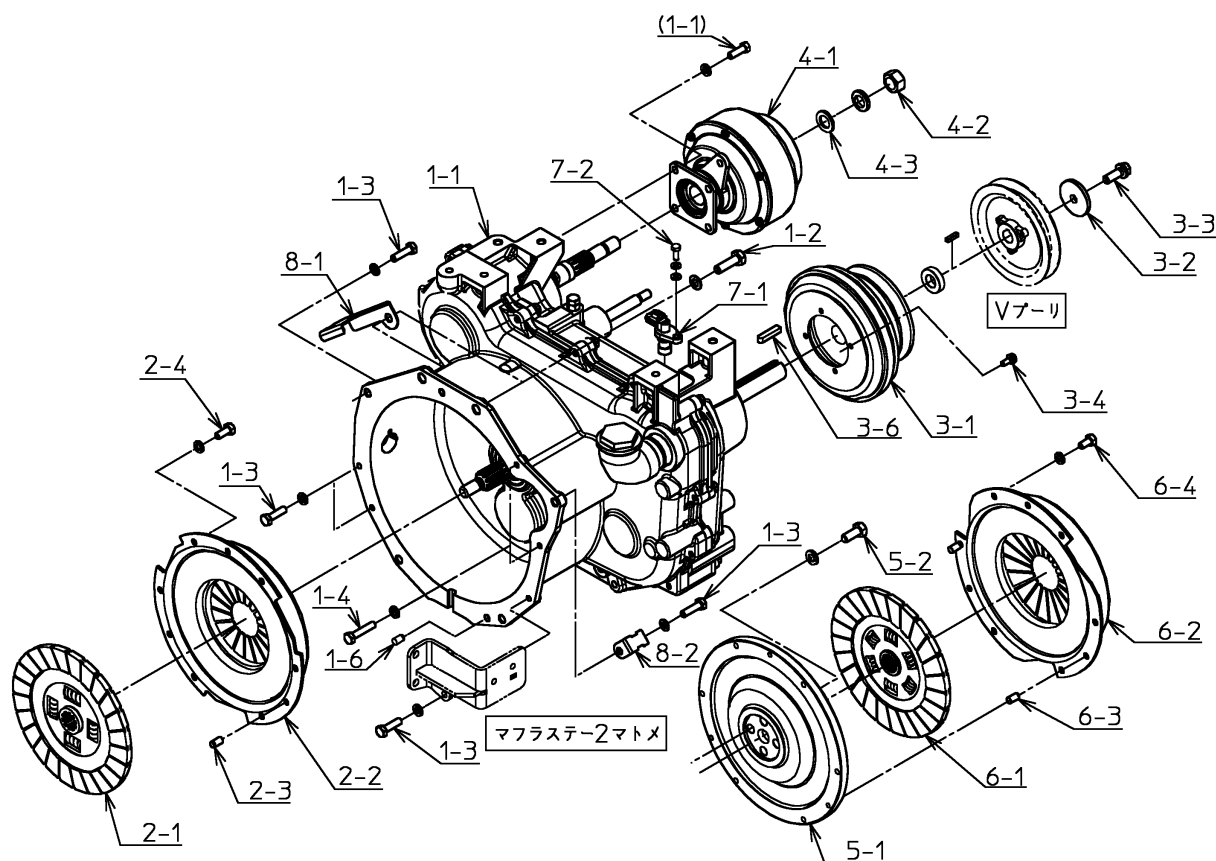
【 走行クラッチ 】



J5-012014 ~ J5-012023

| 番号 | 品番 | 品名 | 個数 | 備考 |
|-----|---------------|--------------|----|--------|
| 1-1 | 3M10131-02 | クラッチペダルマトメ | 1 | |
| 1-2 | 030-0002012 | グリスニップル | 1 | |
| 1-3 | 4B00752-00 | リターンスプリング | 1 | |
| 1-4 | 010-2250620 | 六角ボルト | 1 | |
| 1-5 | 010-2050835 | 六角ボルト | 1 | |
| 1-6 | 020-3050810 | 六角ナット | 1 | |
| 1-7 | 020-3050610 | 六角ナット | 1 | |
| 2-1 | 4J19181-03 | 走行クラッチワイヤ | 1 | |
| 2-2 | 050-1750820 | 頭付ピン | 2 | |
| 2-3 | 040-0015208 | 平座金 | 2 | |
| 2-4 | 050-1002020 | 割ピン | 2 | |
| 2-5 | 4B00752-00 | リターンスプリング | 1 | |
| 3-1 | 4B29758-00 | ステー | 1 | |
| 3-2 | 030-0004003 | SKバインダ | 1 | |
| 4-1 | 4M22187-00 | エンジン振止ステーマトメ | 1 | |
| 4-2 | 010-2051030S | 六角ボルト | 2 | SW付 |
| 4-3 | 4C19993-00 | 防振ゴム | 1 | |
| 5-1 | 4B25633-00 | ワイヤホルダ | 1 | |
| 5-2 | 010-2050820SF | 六角ボルト | 2 | SW,FW付 |

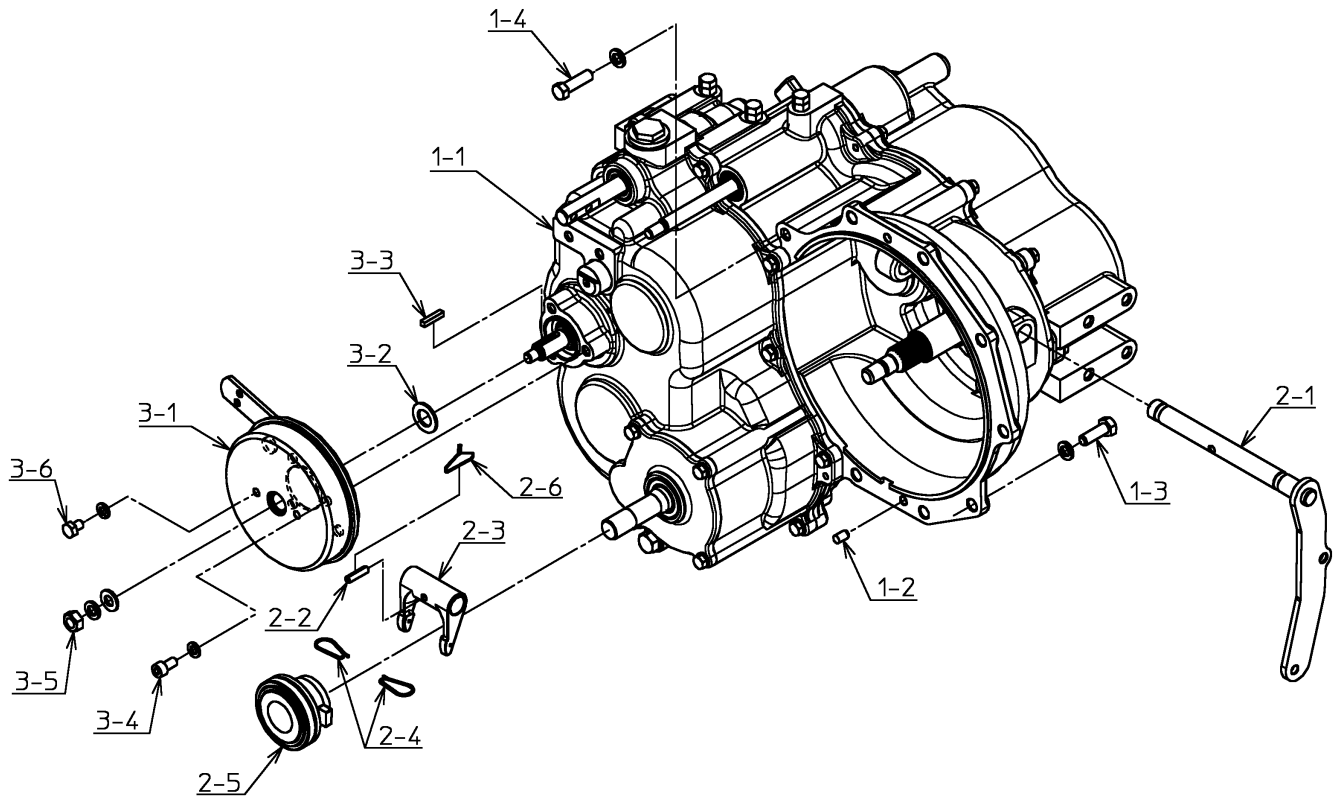
【 中間ミッション 】



J5-012014 ~ J5-012023

| 番号 | 品番 | 品名 | 個数 | 備考 |
|-----|---------------|-------------|----|--------|
| 1-1 | 1A02430-07 | 中間ミッション本体組立 | 1 | 4WD |
| 1-2 | 010-6151035S | 六角ボルト | 2 | SW付 |
| 1-3 | 010-6050830S | 六角ボルト | 7 | SW付 |
| 1-4 | 010-6250840S | 六角ボルト | 2 | SW付 |
| 1-6 | 050-0810814 | 平行ピン | 2 | |
| 2-1 | 3J11183-00 | クラッチディスク | 1 | |
| 2-2 | 3C10849-00 | クラッチカバー | 1 | |
| 2-3 | 050-0810816 | 平行ピン | 3 | |
| 2-4 | 010-6050816S | 六角ボルト | 6 | SW付 |
| 3-1 | 4B31389-00 | 乾式単板電磁クラッチ | 1 | |
| 3-2 | 4F16246-00 | カラー | 1 | |
| 3-3 | 4F16247-00 | バネ座金組込六角ボルト | 1 | |
| 3-4 | 4F16248-00 | バネ座金組込六角ボルト | 4 | |
| 3-6 | 050-0330735 | 平行キー | 1 | |
| 4-1 | 3J09299-03 | クラッチアッシ | 1 | |
| 4-2 | 020-3151620S | 六角ナット | 1 | SW付 |
| 4-3 | 040-0015116 | 平座金 | 1 | |
| 5-1 | 2B02564-00 | 走行フライホイール | 1 | |
| 5-2 | 010-6151025S | 六角ボルト | 4 | SW付 |
| 6-1 | 3C10850-00 | クラッチディスク | 1 | |
| 6-2 | 3C10849-00 | クラッチカバー | 1 | |
| 6-3 | 050-0810816 | 平行ピン | 3 | |
| 6-4 | 010-6050816S | 六角ボルト | 6 | SW付 |
| 7-1 | 4F30396-00 | 回転センサ | 1 | |
| 7-2 | 010-2050616SF | 六角ボルト | 1 | SW,FW付 |
| 8-1 | 4B30416-00 | ハーネスステー | 1 | |
| 8-2 | 4B30417-00 | ハーネスステー | 1 | |

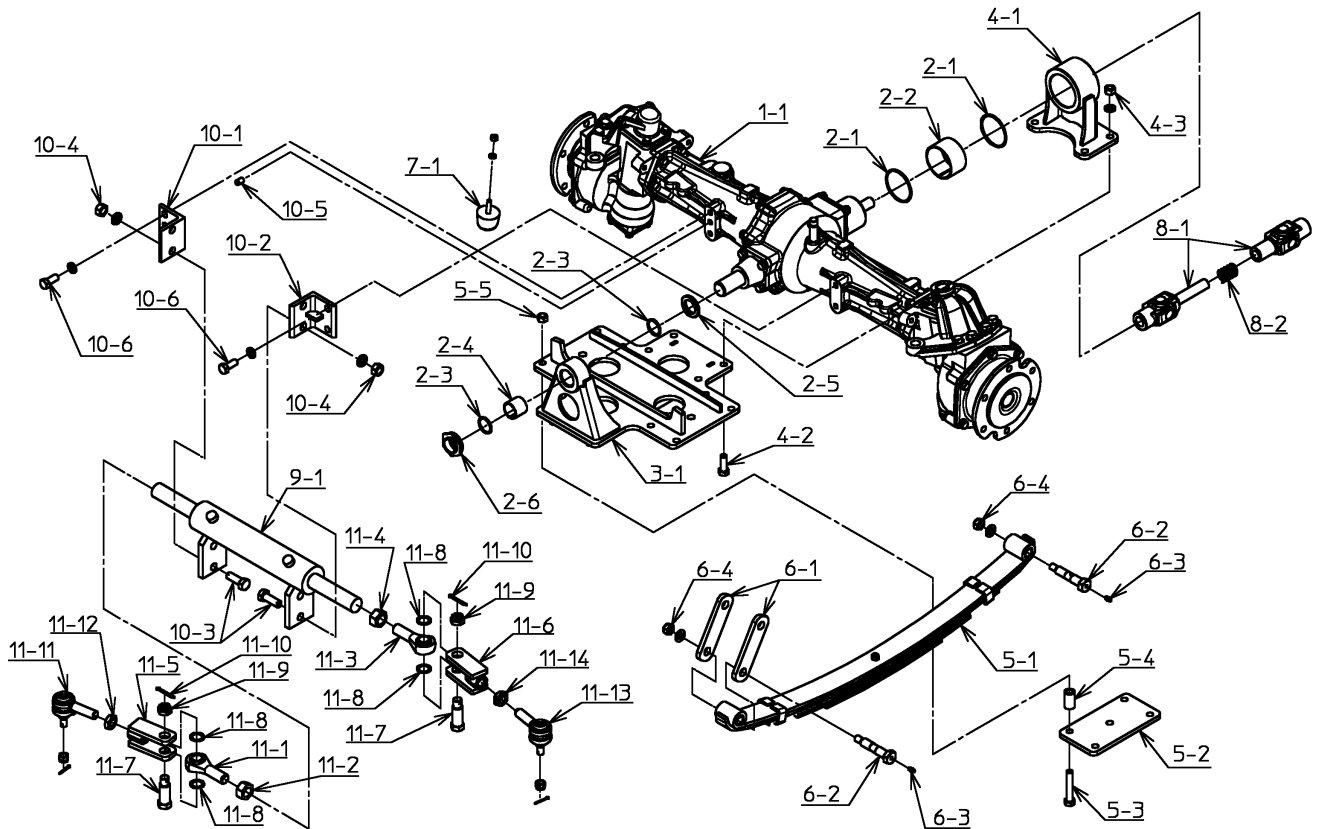
【 走行ミッション（4WD）】



J5-012014 ~ J5-012023

| 番号 | 品番 | 品名 | 個数 | 備考 |
|-----|---------------|---------------|----|--------|
| 1-1 | 1A02434-08 | 走行ミッション本体組立 | 1 | |
| 1-2 | 050-0810814 | 平行ピン | 2 | |
| 1-3 | 010-6051030S | 六角ボルト | 7 | SW付 |
| 1-4 | 011-6051035S | 小形六角ボルト | 1 | SW付 |
| 2-1 | 3M09134-01 | リリースシャフトマトメ | 1 | |
| 2-2 | 050-0910625 | スプリングピン | 1 | |
| 2-3 | 4C16932-00 | クラッチシフトアーム | 1 | |
| 2-4 | 4C16933-00 | リターンクリップ | 2 | |
| 2-5 | 4C16931-00 | クラッチリリースベアリング | 1 | |
| 2-6 | 093-2112015 | 針金 | 1 | |
| 3-1 | 3J07061-03 | ブレーキカバーASSY | 1 | |
| 3-2 | 4B15462-00 | カラー | 1 | |
| 3-3 | 050-0310525 | 平行キー | 1 | |
| 3-4 | 012-8070820S | 六角穴付ボルト | 3 | SW付 |
| 3-5 | 020-3151010SF | 六角ナット | 1 | SW,FW付 |
| 3-6 | 010-2050812S | 六角ボルト | 2 | SW付 |

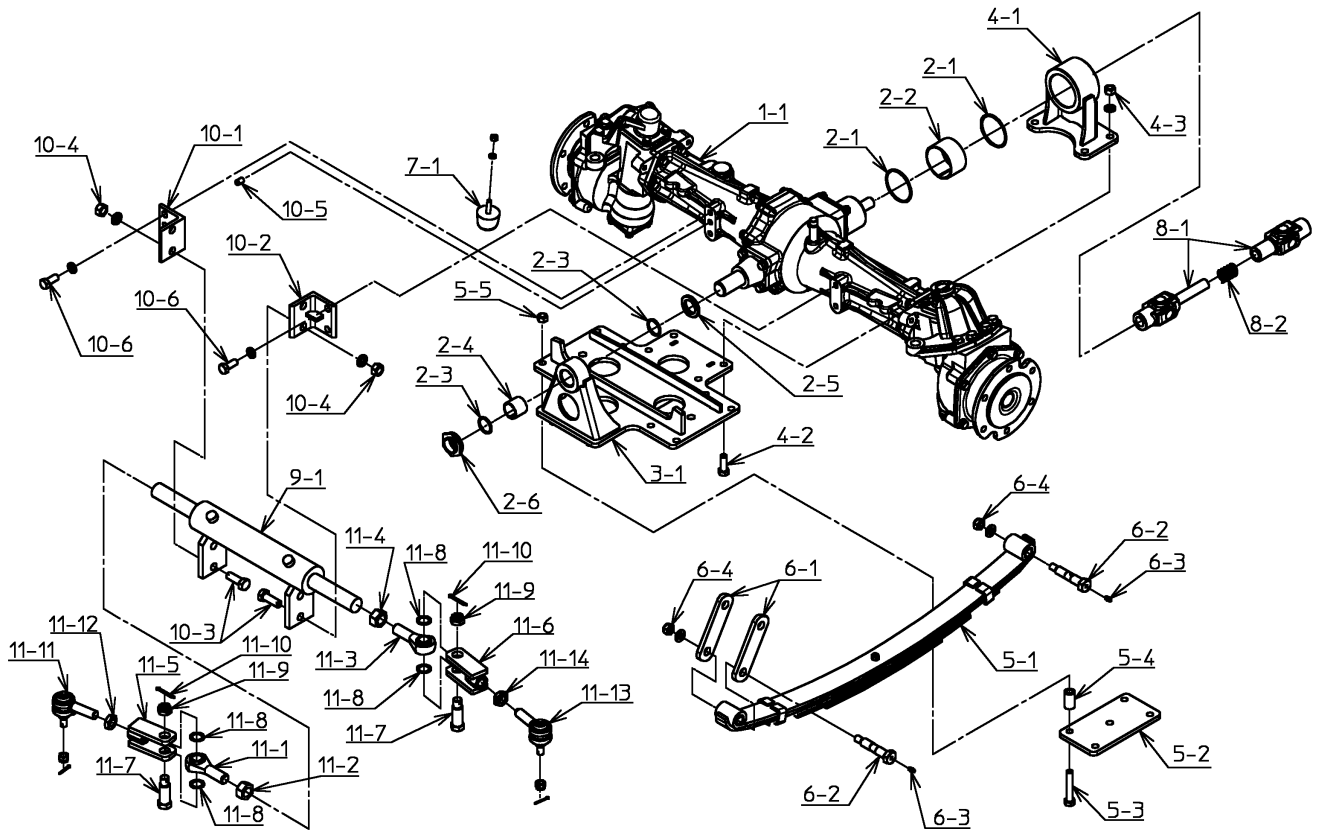
【フロントアクスル】



J5-012014 ~ J5-012023

| 番号 | 品番 | 品名 | 個数 | 備考 |
|------|--------------|-------------------|----|-----|
| 1-1 | 2J02659-02 | フロントアクスルL | 1 | |
| 2-1 | 060-1102065 | Oリング | 2 | |
| 2-2 | 050-0606540 | ドライベアリング | 1 | |
| 2-3 | 060-1102030 | Oリング | 2 | |
| 2-4 | 050-0603030 | ドライベアリング | 1 | |
| 2-5 | 4B17134-00 | カラー | 1 | |
| 2-6 | 4B10354-00 | フロントアクスルホルダロックナット | 1 | |
| 3-1 | 3M11824-00 | アクスルブラケット前マトメ | 1 | |
| 4-1 | 3M13750-00 | アクスルブラケット後マトメ | 1 | |
| 4-2 | 010-6051235 | 六角ボルト | 4 | |
| 4-3 | 020-3051210S | 六角ナット | 4 | SW付 |
| 5-1 | 4J19658-00 | リーフスプリング | 2 | |
| 5-2 | 4B19688-01 | 胴締メ板 | 2 | |
| 5-3 | 010-6051270 | 六角ボルト | 8 | |
| 5-4 | 4B19391-00 | 胴締メカラー | 8 | |
| 5-5 | 028-0551220 | U-ナット(並型) | 8 | |
| 6-1 | 4B04372-03 | シャックル | 4 | |
| 6-2 | 4B25602-01 | シャックルピン | 6 | |
| 6-3 | 030-0002012 | グリスニップル | 6 | |
| 6-4 | 028-0551220S | U-ナット(並型) | 6 | SW付 |
| 7-1 | 4C22217-00 | ストッパ | 2 | |
| 8-1 | 3J11102-00 | ユニバーサルジョイント | 1 | |
| 8-2 | 4B24657-00 | 圧縮コイルバネ | 1 | |
| 9-1 | 3J11125-00 | シリンダ | 1 | |
| 10-1 | 4M07886-05 | シリンダブラケット右マトメ | 1 | |
| 10-2 | 4M07888-04 | シリンダブラケット左マトメ | 1 | |
| 10-3 | 010-6051440 | 六角ボルト | 4 | |
| 10-4 | 020-3051410S | 六角ナット | 4 | SW付 |
| 10-5 | 050-0811016 | 平行ピン | 1 | |
| 10-6 | 010-6051230S | 六角ボルト | 4 | SW付 |
| 11-1 | 4C17114-00 | ロッドエンド左 | 1 | |
| 11-2 | 020-3552010 | 六角ナット | 1 | |
| 11-3 | 4C17113-00 | ロッドエンド右 | 1 | |
| 11-4 | 020-3152010 | 六角ナット | 1 | |
| 11-5 | 4M10083-05 | リレーロッド(右)マトメ | 1 | |

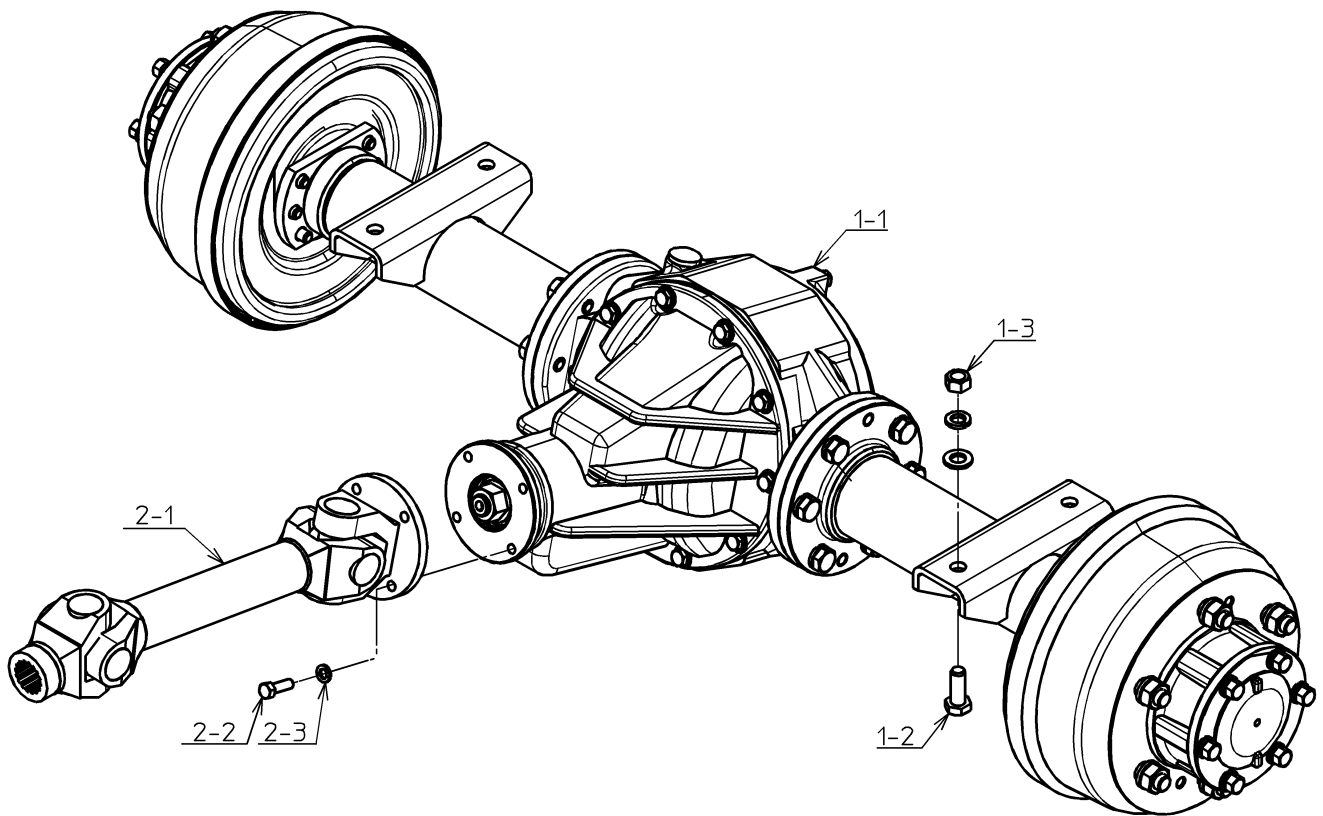
【フロントアクスル】



J5-012014 ~ J5-012023

| 番号 | 品番 | 品名 | 個数 | 備考 |
|-------|-------------|--------------|----|----|
| 11-6 | 4M10086-05 | リレーロッド(左)マトメ | 1 | |
| 11-7 | 4B17767-00 | ピン | 2 | |
| 11-8 | 4B23220-00 | シム | 4 | |
| 11-9 | 023-3051620 | 溝付六角ナット | 2 | |
| 11-10 | 050-1004036 | 割ピン | 2 | |
| 11-11 | 3C13753-00 | タイロッドエンド右 | 1 | |
| 11-12 | 4B10419-00 | ロックナット(M17右) | 1 | |
| 11-13 | 3C13754-00 | タイロッドエンド左 | 1 | |
| 11-14 | 4B10420-00 | ロックナット(M17左) | 1 | |

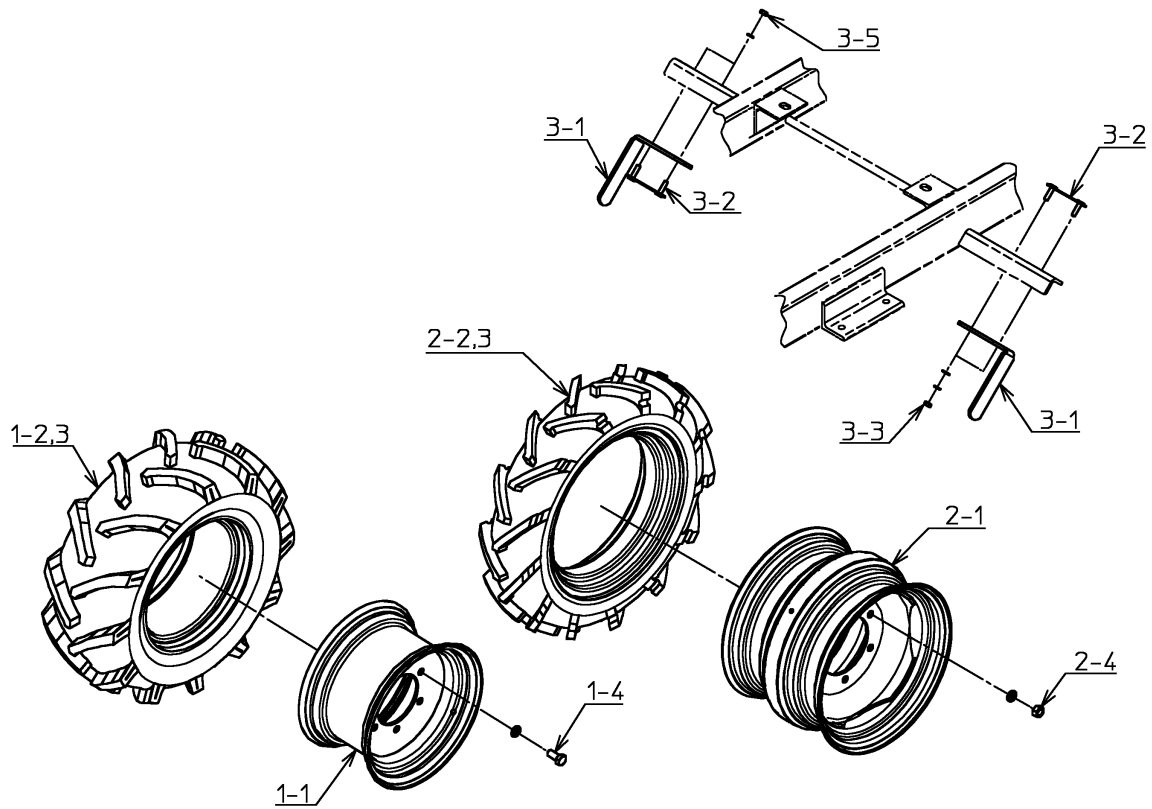
【 リヤアクスル（4WD） 】



J5-012014 ~ J5-012023

| 番号 | 品番 | 品名 | 個数 | 備考 |
|-----|---------------|------------|----|--------|
| 1-1 | 3J09992-12 | リヤアクスル組立図 | 1 | |
| 1-2 | 4B01102-00 | デフ固定ボルト | 4 | |
| 1-3 | 020-5051210SF | 六角ナット | 4 | SW,FW付 |
| 2-1 | 3J12550-01 | プロペラシャフト組立 | 1 | |
| 2-2 | 4C17022-00 | ジョイントボルト | 4 | |
| 2-3 | 040-0025008 | バネ座金 | 4 | |

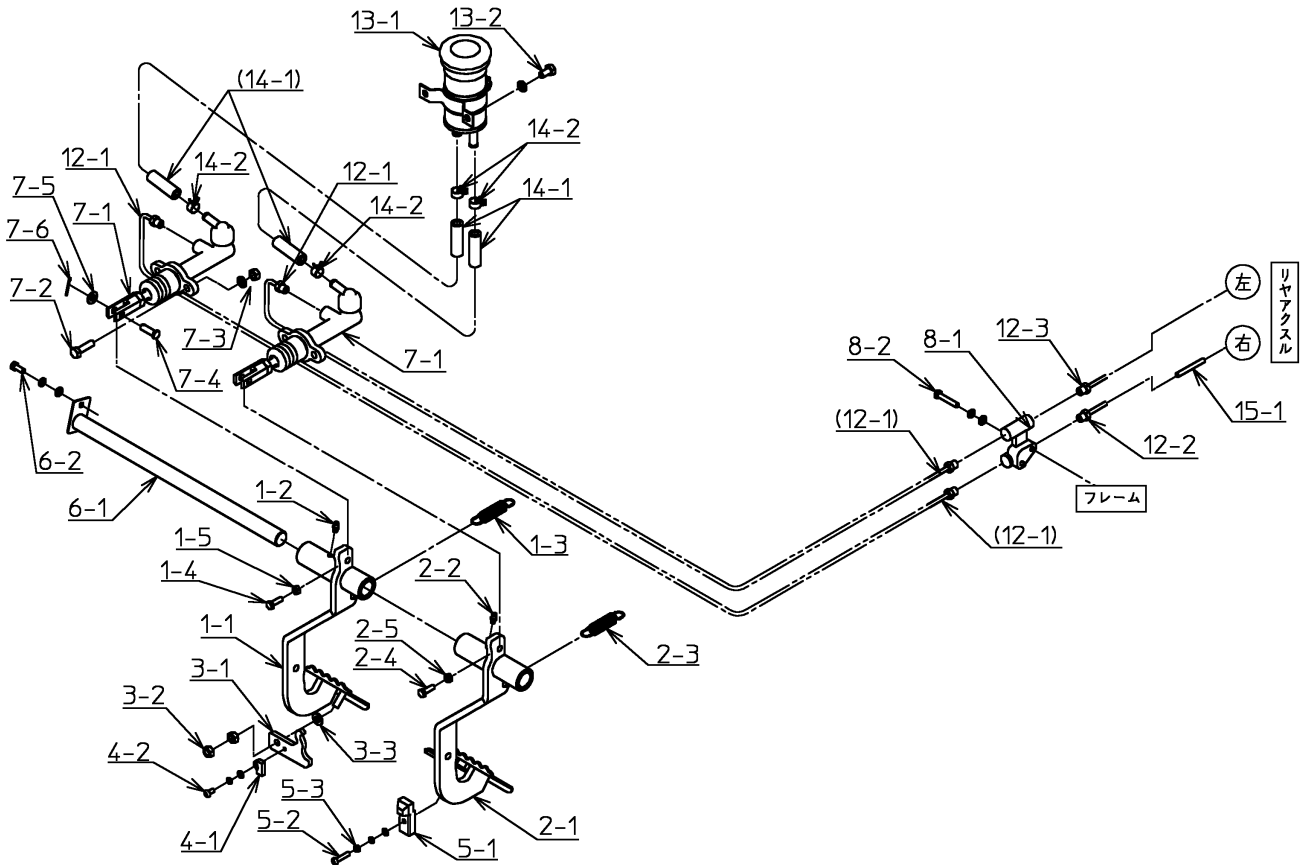
【タイヤ、ホイール（4WD）】



J5-012014 ~ J5-012023

| 番号 | 品番 | 品名 | 個数 | 備考 |
|-----|---------------|-------------|----|--------|
| 1-1 | 3M09307-03 | フロントホイールマトメ | 2 | |
| 1-2 | 4C17077-00 | タイヤ | 2 | |
| 1-3 | 4C16433-00 | チューブ | 2 | |
| 1-4 | 010-8151430S | 六角ボルト | 12 | SW付 |
| 2-1 | 3M10023-01 | リヤホイールマトメ | 2 | |
| 2-2 | 4C16783-00 | タイヤ | 4 | |
| 2-3 | 4C16784-00 | チューブ | 4 | |
| 2-4 | 020-3151410S | 六角ナット | 12 | SW付 |
| 3-1 | 4B25849-00 | スクレーパ | 2 | |
| 3-2 | 4B25857-00 | プレートボルト | 2 | |
| 3-3 | 020-3050810SF | 六角ナット | 2 | SW,FW付 |
| 3-5 | 020-3050810S | 六角ナット | 2 | SW付 |

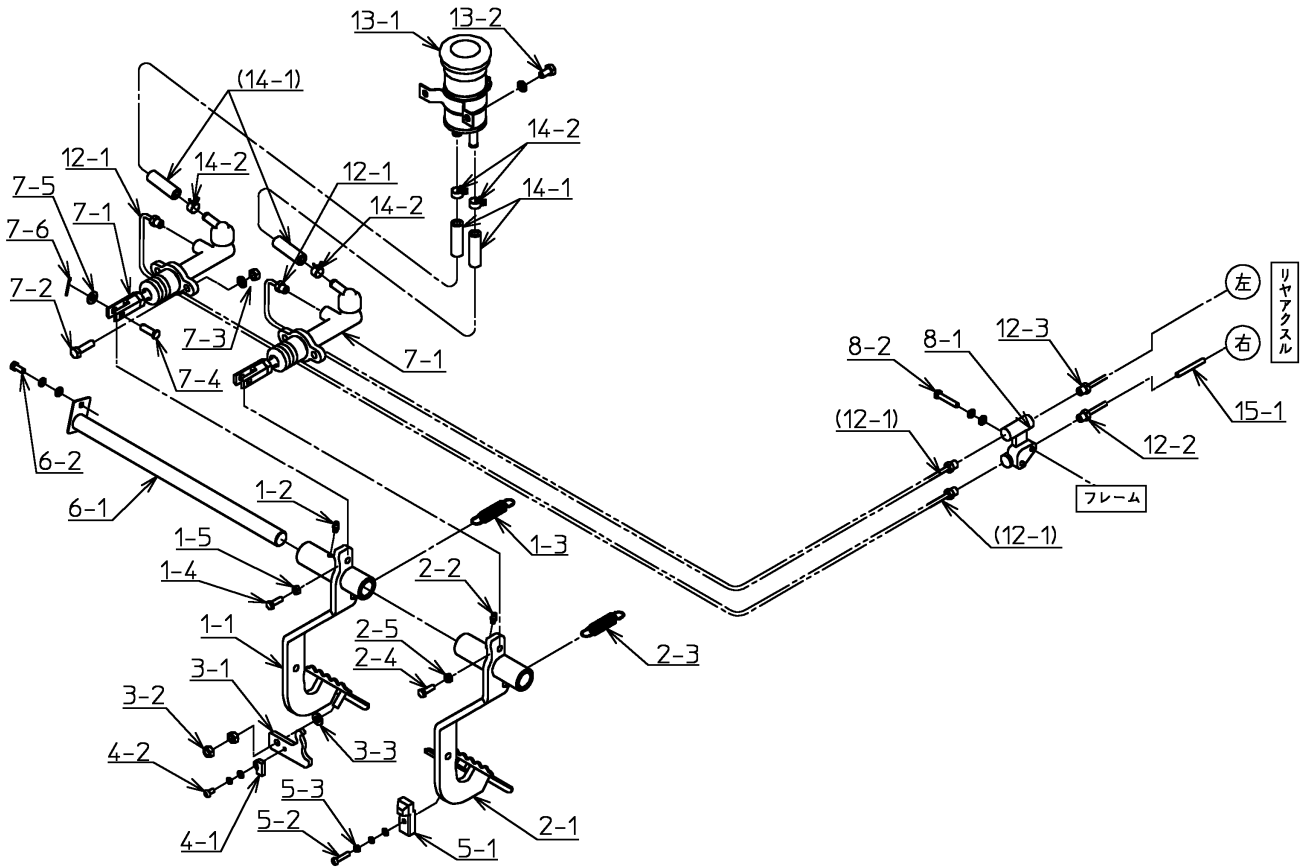
【ブレーキシステム（4WD）】



J5-012014 ~ J5-012023

| 番号 | 品番 | 品名 | 個数 | 備考 |
|------|---------------|--------------|----|-------------|
| 1-1 | 3M10128-06 | ブレーキペダル右マトメ | 1 | |
| 1-2 | 030-0002012 | グリスニップル | 1 | |
| 1-3 | 4B01063-00 | リターンスプリング | 1 | |
| 1-4 | 010-2250620 | 六角ボルト | 1 | |
| 1-5 | 020-3050610 | 六角ナット | 1 | |
| 2-1 | 3M10129-06 | ブレーキペダル左マトメ | 1 | |
| 2-2 | 030-0002012 | グリスニップル | 1 | |
| 2-3 | 4B01063-00 | リターンスプリング | 1 | |
| 2-4 | 010-2250620 | 六角ボルト | 1 | |
| 2-5 | 020-3050610 | 六角ナット | 1 | |
| 3-1 | 4B22457-00 | ブレーキ連結板 | 1 | |
| 3-2 | 020-3050810 | 六角ナット | 2 | |
| 3-3 | 040-0015208 | 平座金 | 1 | |
| 4-1 | 4C14881-00 | マグネット | 1 | |
| 4-2 | 017-0130510SF | 十字穴付ナベ小ネジ | 1 | SW,FW付 |
| 5-1 | 4C16251-00 | ブレーキ連結解除スイッチ | 1 | |
| 5-2 | 017-0130525 | 十字穴付ナベ小ネジ | 1 | |
| 5-3 | 020-0030520SF | 六角ナット | 1 | SW,FW付 |
| 6-1 | 4M25151-00 | ペダルシャフトマトメ | 1 | |
| 6-2 | 010-2050616SF | 六角ボルト | 1 | SW,FW付 |
| 7-1 | 4C16298-00 | マスタシリンダ | 2 | |
| 7-2 | 010-6050830 | 六角ボルト | 4 | |
| 7-3 | 020-3050810S | 六角ナット | 4 | SW付 |
| 7-4 | 050-1750825 | 頭付ピン | 2 | |
| 7-5 | 040-0015208 | 平座金 | 2 | |
| 7-6 | 050-1002020 | 割ピン | 2 | |
| 8-1 | 4C16326-00 | 4ウェイジョイント | 1 | |
| 8-2 | 010-2050635SF | 六角ボルト | 1 | SW,FW付 |
| 12-1 | 093-1400280 | ブレーキパイプ | 2 | |
| 12-2 | 093-1400128 | ブレーキパイプ | 1 | |
| 12-3 | 093-1400092 | ブレーキパイプ | 1 | |
| 13-1 | 4J22508-02 | リザーブタンク | 1 | |
| 13-2 | 010-2050816S | 六角ボルト | 2 | SW付 |
| | 010-2050816S | 六角ボルト | 1 | 薬液残量ブザー SW付 |
| 14-1 | 091-0708078 | ラバーホース | 2 | |

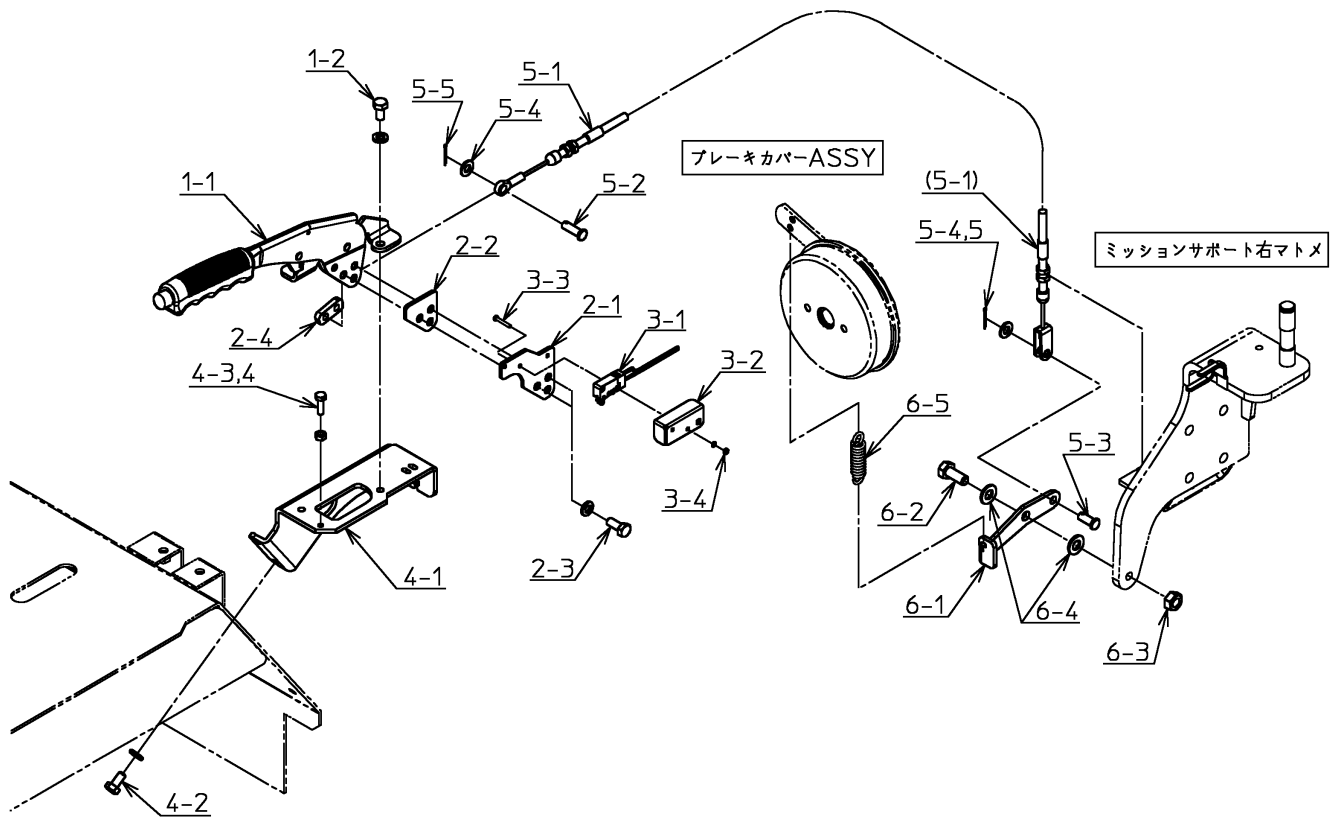
【ブレーキシステム（4WD）】



J5-012014 ~ J5-012023

| 番号 | 品番 | 品名 | 個数 | 備考 |
|------|-------------|------------|----|----|
| 14-2 | 040-0071130 | パネ式ホースクランプ | 4 | |
| 15-1 | 091-0904005 | ビニールチューブ | 1 | |

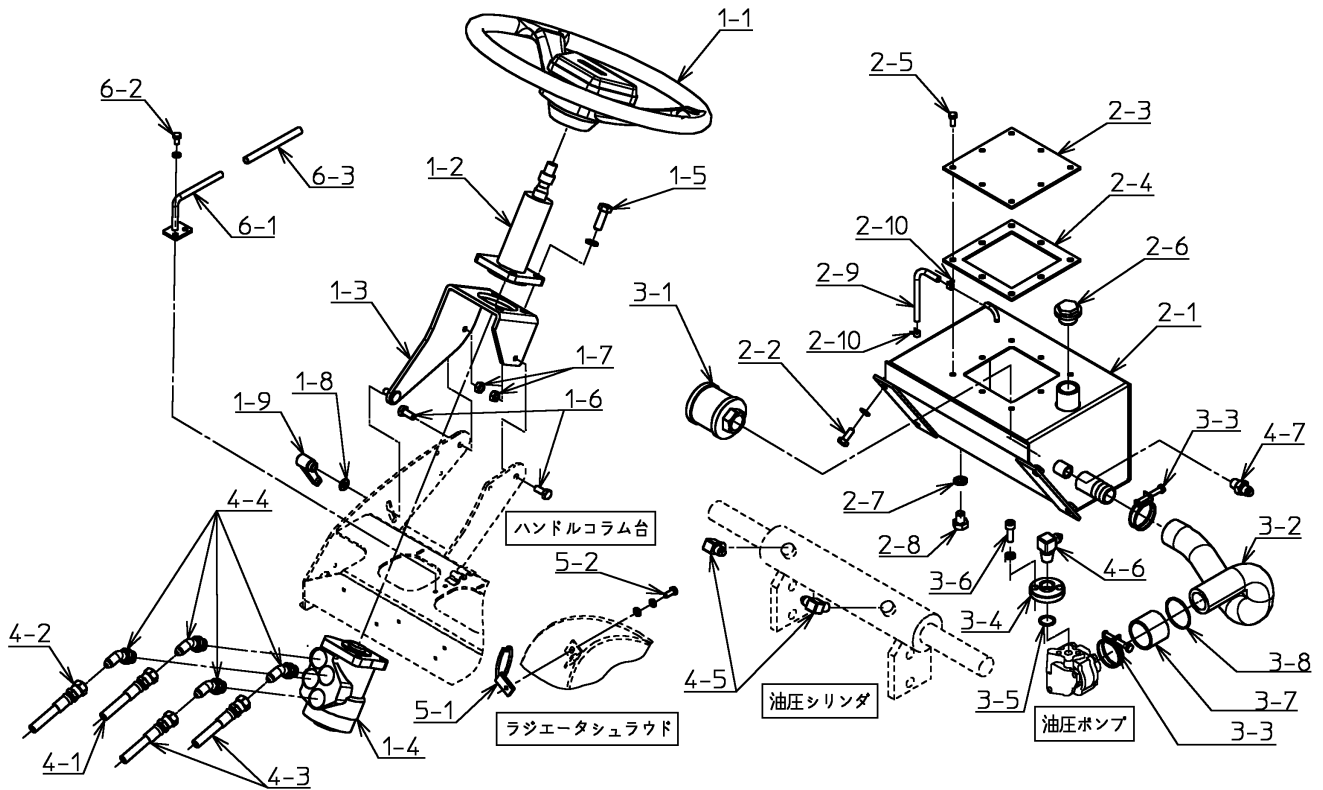
【 駐車ブレーキ 】



J5-012014 ~ J5-012023

| 番号 | 品番 | 品名 | 個数 | 備考 |
|-----|--------------|--------------|----|-----|
| 1-1 | 3C13685-00 | 駐車ブレーキレバー | 1 | |
| 1-2 | 010-2050816S | 六角ボルト | 2 | SW付 |
| 2-1 | 4B31646-00 | スイッチステー | 1 | |
| 2-2 | 4B31647-00 | プレート | 1 | |
| 2-3 | 010-2050820S | 六角ボルト | 2 | SW付 |
| 2-4 | 4B32037-00 | プレートナット | 1 | |
| 3-1 | 4B31641-00 | ターコイズスイッチ加工図 | 1 | |
| 3-2 | 4B31648-00 | スイッチカバー | 1 | |
| 3-3 | 017-0130320 | 十字穴付ナベ小ネジ | 2 | |
| 3-4 | 020-0030320S | 六角ナット | 2 | SW付 |
| 4-1 | 4B31656-01 | ブレーキレバープラケット | 1 | |
| 4-2 | 010-2050816S | 六角ボルト | 2 | SW付 |
| 4-3 | 010-2050620 | 六角ボルト | 1 | |
| 4-4 | 020-3050610 | 六角ナット | 1 | |
| 5-1 | 4J31657-00 | 駐車ブレーキワイヤ | 1 | |
| 5-2 | 050-1750825 | 頭付ピン | 1 | |
| 5-3 | 050-1750820 | 頭付ピン | 1 | |
| 5-4 | 040-0015208 | 平座金 | 2 | |
| 5-5 | 050-1002020 | 割ピン | 2 | |
| 6-1 | 4B20072-03 | リンクプレート | 1 | |
| 6-2 | 010-6051025 | 六角ボルト | 1 | |
| 6-3 | 020-3051010 | 六角ナット | 1 | |
| 6-4 | 040-0015210 | 平座金 | 2 | |
| 6-5 | 4B02630-02 | 駐車B/KワイヤS/G | 1 | |

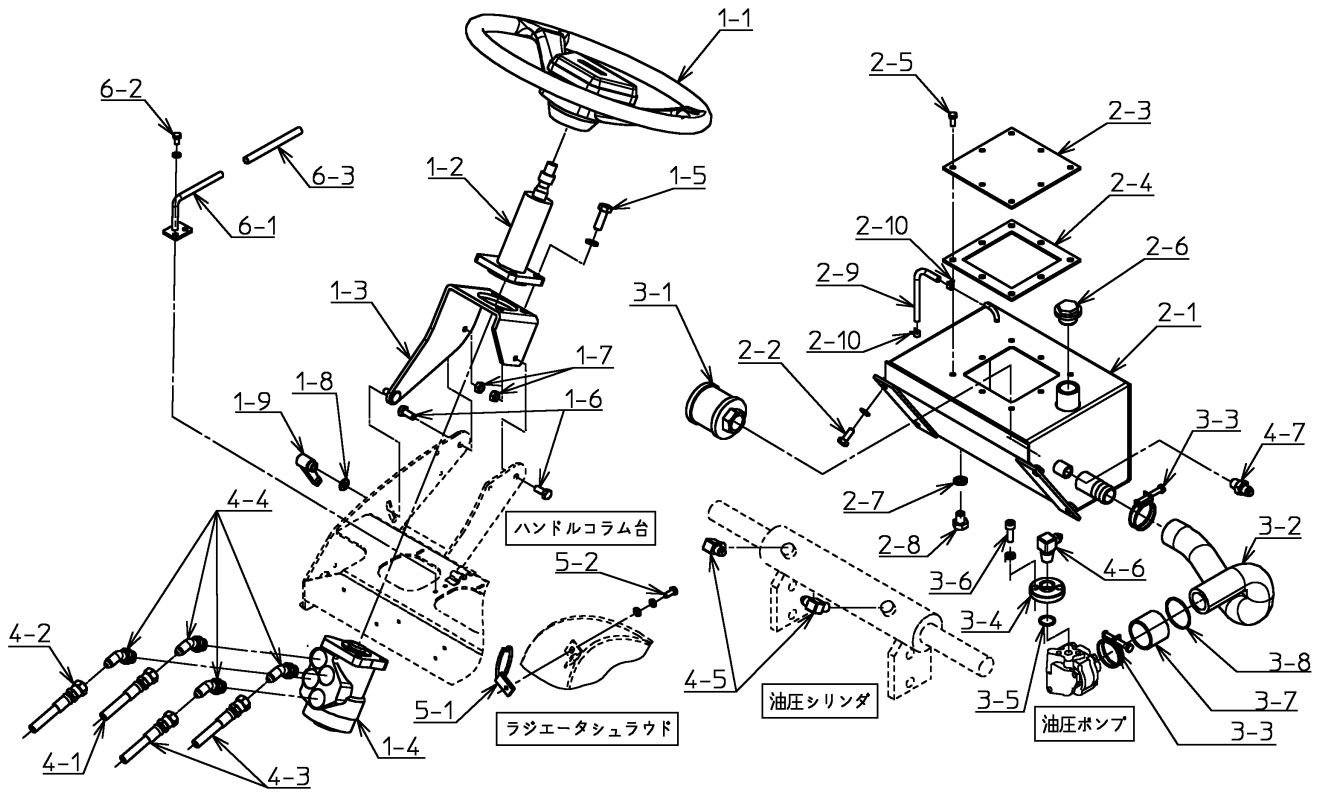
【ステアリングシステム】



J5-012014 ~ J5-012023

| 番号 | 品番 | 品名 | 個数 | 備考 |
|------|--------------|----------------|----|----------|
| 1-1 | 3B10433-02 | ステアリングホイール | 1 | |
| 1-2 | 2J02597-01 | ステアリングコラム | 1 | |
| 1-3 | 4B19858-05 | オービットロールベース | 1 | |
| 1-4 | 3J08764-00 | パワーステアリングユニット | 1 | |
| 1-5 | 010-2151030S | 六角ボルト | 3 | SW付 |
| 1-6 | 010-2050820 | 六角ボルト | 2 | |
| 1-7 | 020-3050810 | 六角ナット | 2 | |
| 1-8 | 040-0015208 | 平座金 | 1 | |
| 1-9 | 4C22652-00 | クランプレバー | 1 | |
| 2-1 | 2M02767-03 | オイルタンクマトメ | 1 | |
| 2-2 | 010-2050820S | 六角ボルト | 4 | SW付 |
| 2-3 | 4B19851-00 | タンクフタ | 1 | |
| 2-4 | 4B19852-00 | ゴムパッキン | 1 | |
| 2-5 | 010-2050616 | 六角ボルト | 8 | |
| 2-6 | 4C16175-00 | 給油プラグ | 1 | |
| 2-7 | 4C83057-00 | シールワッシャ | 1 | |
| 2-8 | 010-2051216 | 六角ボルト | 1 | |
| 2-9 | 091-0906014 | ビニールチューブ | 1 | |
| 2-10 | 040-0071075 | バネ式ホースクランプ | 2 | |
| 3-1 | 4C19853-00 | サクシオンフィルタ | 1 | |
| 3-2 | 3B09339-01 | 油圧ホース | 1 | |
| 3-3 | 030-0003140 | ワイヤバンド | 2 | |
| 3-4 | 4B19854-00 | アダプタ | 1 | |
| 3-5 | 060-1112019 | Oリング | 1 | |
| 3-6 | 012-8070825S | 六角穴付ボルト | 2 | SW付 |
| 3-7 | 091-1432007 | ビニールチューブ(切込あり) | 1 | |
| 3-8 | 030-0004003 | SKバンド | 1 | |
| 4-1 | 093-0720174 | 油圧ホース(低圧) | 1 | タンク |
| 4-2 | 093-0620180 | 油圧ホース(高圧) | 1 | EG |
| 4-3 | 093-0620123 | 油圧ホース(高圧) | 2 | シリンダ/切替弁 |
| 4-4 | 060-2010604 | 油圧口金具(45度エルボ) | 4 | |
| 4-5 | 060-2420404 | 油圧口金具(エルボ) | 2 | |
| 4-6 | 060-2420604 | 油圧口金具(エルボ) | 1 | |
| 4-7 | 060-2400404 | 油圧口金具(直) | 1 | |
| 5-1 | 4M19856-00 | ホースホルダマトメ | 1 | |

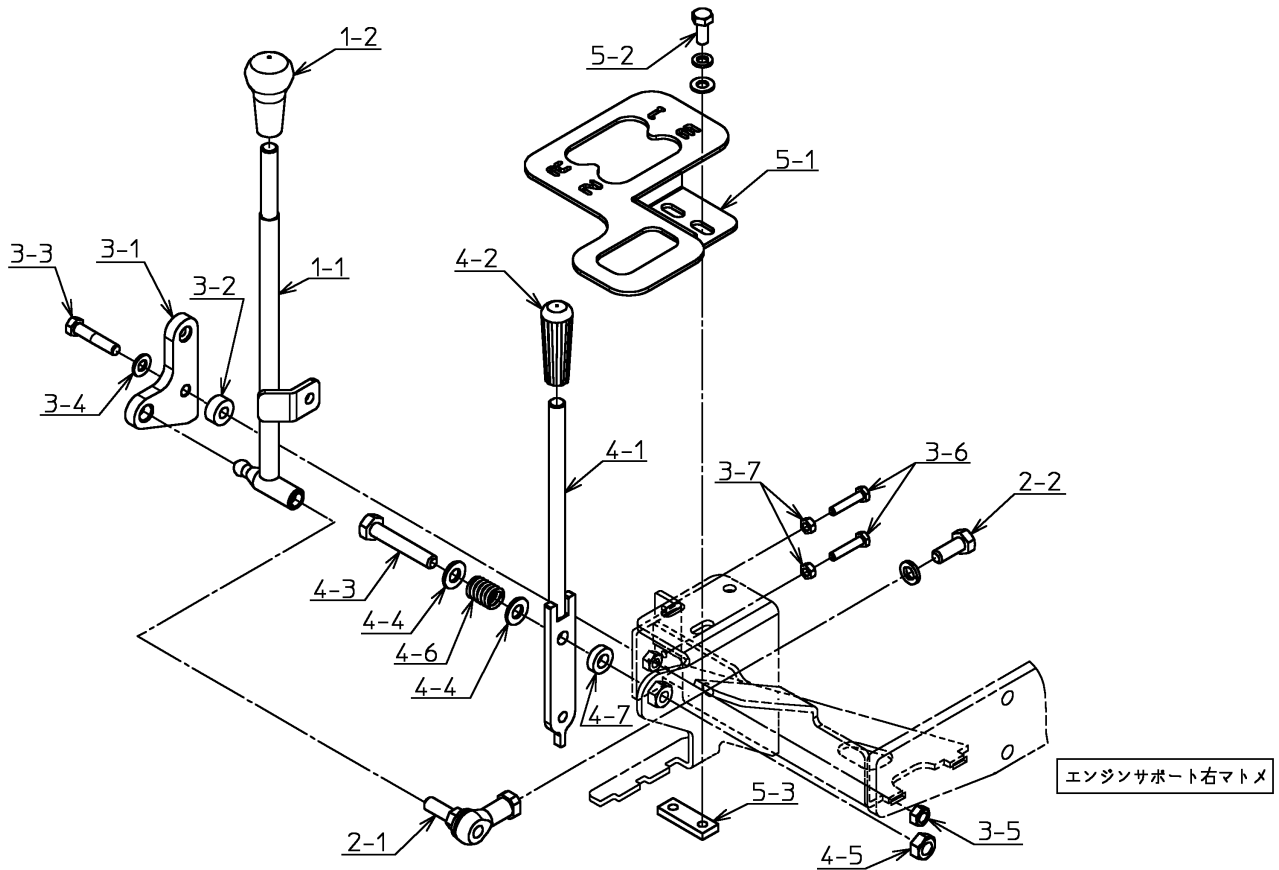
【 ステアリングシステム 】



J5-012014 ~ J5-012023

| 番号 | 品番 | 品名 | 個数 | 備考 |
|-----|---------------|-----------|----|--------|
| 5-2 | 010-2050616SF | 六角ボルト | 1 | SW,FW付 |
| 6-1 | 4M29991-00 | ホースホルダマトメ | 1 | |
| 6-2 | 010-2050612S | 六角ボルト | 2 | SW付 |
| 6-3 | 091-0908015 | ビニールチューブ | 1 | |

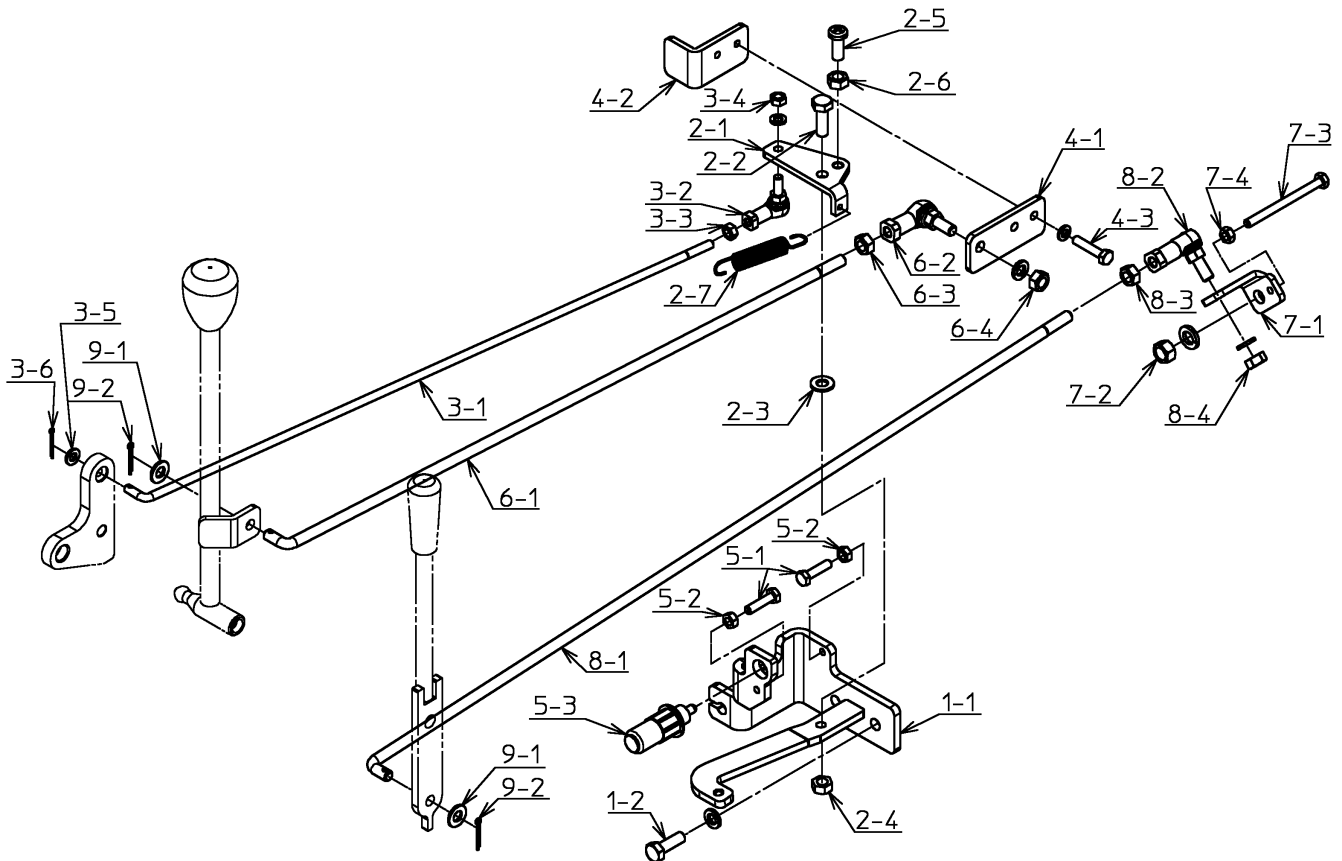
【 変速レバー 】



J5-012014 ~ J5-012023

| 番号 | 品番 | 品名 | 個数 | 備考 |
|-----|---------------|-----------------|----|--------|
| 1-1 | 4M22127-02 | 主変速レバーマトメ | 1 | |
| 1-2 | 4C32608-00 | レバーグリップ(黒) | 1 | |
| 2-1 | 040-0031010 | リンクボール | 1 | |
| 2-2 | 010-2051025S | 六角ボルト | 1 | SW付 |
| 3-1 | 4B22129-00 | セレクトalinkプレート | 1 | |
| 3-2 | 4B22130-01 | セレクトalinkカラー | 1 | |
| 3-3 | 4C22347-00 | 六角ボルト | 1 | |
| 3-4 | 040-0015208 | 平座金 | 1 | |
| 3-5 | 020-3050810 | 六角ナット | 1 | |
| 3-6 | 010-2250630 | 六角ボルト | 2 | |
| 3-7 | 020-3050610 | 六角ナット | 2 | |
| 4-1 | 4M28863-00 | 副変速レバーマトメ | 1 | |
| 4-2 | 4C18109-01 | レバーグリップ(黒) | 1 | |
| 4-3 | 010-6051060 | 六角ボルト | 1 | |
| 4-4 | 040-0015210 | 平座金 | 2 | |
| 4-5 | 020-3051010 | 六角ナット | 1 | |
| 4-6 | 4B02739-00 | ガイドレールプッシュスプリング | 1 | |
| 4-7 | 4B27903-00 | スペーサ | 1 | |
| 5-1 | 4M29065-01 | レバーガイドマトメ | 1 | |
| 5-2 | 010-2050820SF | 六角ボルト | 2 | SW,FW付 |
| 5-3 | 4B25501-00 | プレートナット | 1 | |

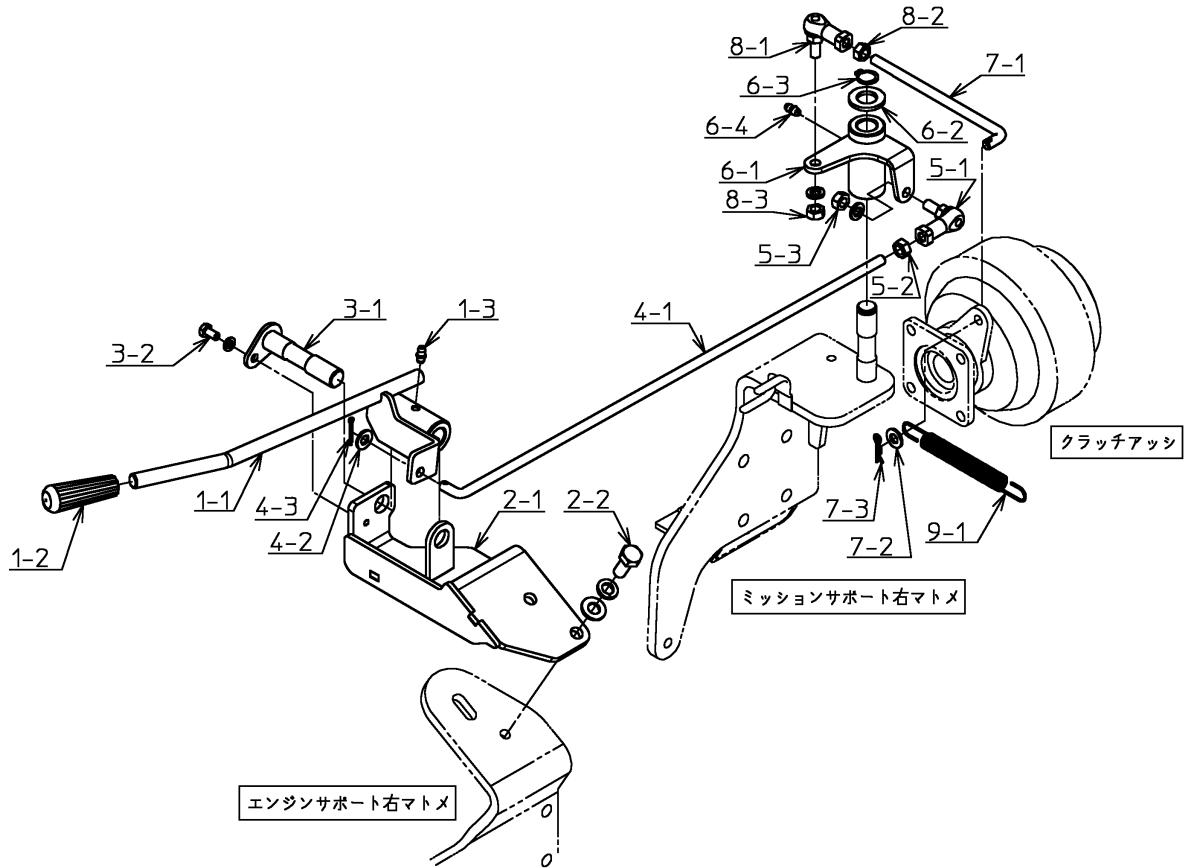
【 変速リンク 】



J5-012014 ~ J5-012023

| 番号 | 品番 | 品名 | 個数 | 備考 |
|-----|--------------|-------------|----|-----|
| 1-1 | 4M28341-01 | 変速リンクベースマトメ | 1 | |
| 1-2 | 010-2050825S | 六角ボルト | 2 | SW付 |
| 2-1 | 4B22131-03 | セレクトリンクプレート | 1 | |
| 2-2 | 010-2050825 | 六角ボルト | 1 | |
| 2-3 | 040-0015208 | 平座金 | 1 | |
| 2-4 | 020-3050810 | 六角ナット | 1 | |
| 2-5 | 4B31597-01 | セレクトリングネジ | 1 | |
| 2-6 | 020-3050810 | 六角ナット | 1 | |
| 2-7 | 4B00752-00 | リターンスプリング | 1 | |
| 3-1 | 4B22135-03 | リンクロッド | 1 | |
| 3-2 | 040-0031006 | リンクボール | 1 | |
| 3-3 | 020-3050610 | 六角ナット | 1 | |
| 3-4 | 020-3050610S | 六角ナット | 1 | SW付 |
| 3-5 | 040-0015206 | 平座金 | 1 | |
| 3-6 | 050-1002020 | 割ピン | 1 | |
| 4-1 | 4B28344-00 | シフトプレート | 1 | |
| 4-2 | 4B28867-00 | シフトプレート | 1 | |
| 4-3 | 010-2050630S | 六角ボルト | 2 | SW付 |
| 5-1 | 010-2250625 | 六角ボルト | 2 | |
| 5-2 | 020-3050610 | 六角ナット | 2 | |
| 5-3 | 4C16393-00 | バックスイッチ | 1 | |
| 6-1 | 4B22134-03 | リンクロッド | 1 | |
| 6-2 | 040-0031008 | リンクボール | 1 | |
| 6-3 | 020-3050810 | 六角ナット | 1 | |
| 6-4 | 020-3050810S | 六角ナット | 1 | SW付 |
| 7-1 | 4B22149-02 | 副変速ロッド金具 | 1 | |
| 7-2 | 021-3051020S | 小形六角ナット | 1 | SW付 |
| 7-3 | 010-2050675 | 六角ボルト | 1 | |
| 7-4 | 020-3050610 | 六角ナット | 1 | |
| 8-1 | 4B22136-04 | リンクロッド | 1 | |
| 8-2 | 040-0031008 | リンクボール | 1 | |
| 8-3 | 020-3050810 | 六角ナット | 1 | |
| 8-4 | 020-3050810S | 六角ナット | 1 | SW付 |
| 9-1 | 040-0015208 | 平座金 | 2 | |
| 9-2 | 050-1002520 | 割ピン | 2 | |

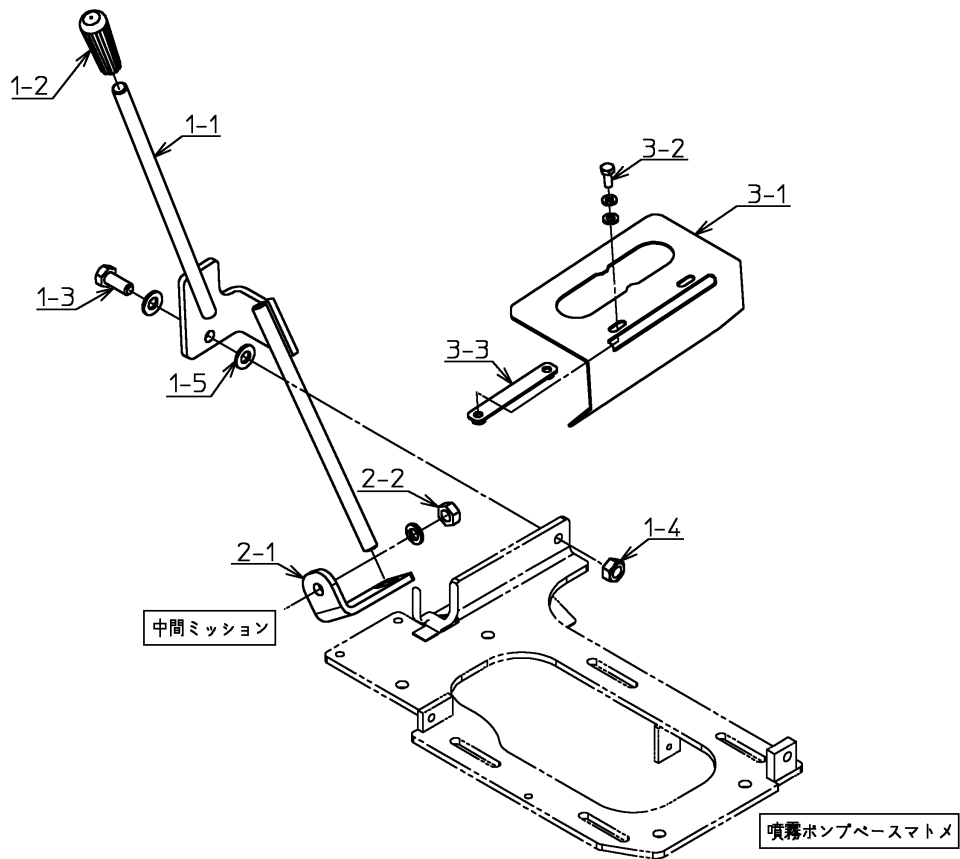
【 ファンクラッチレバー 】



J5-012014 ~ J5-012023

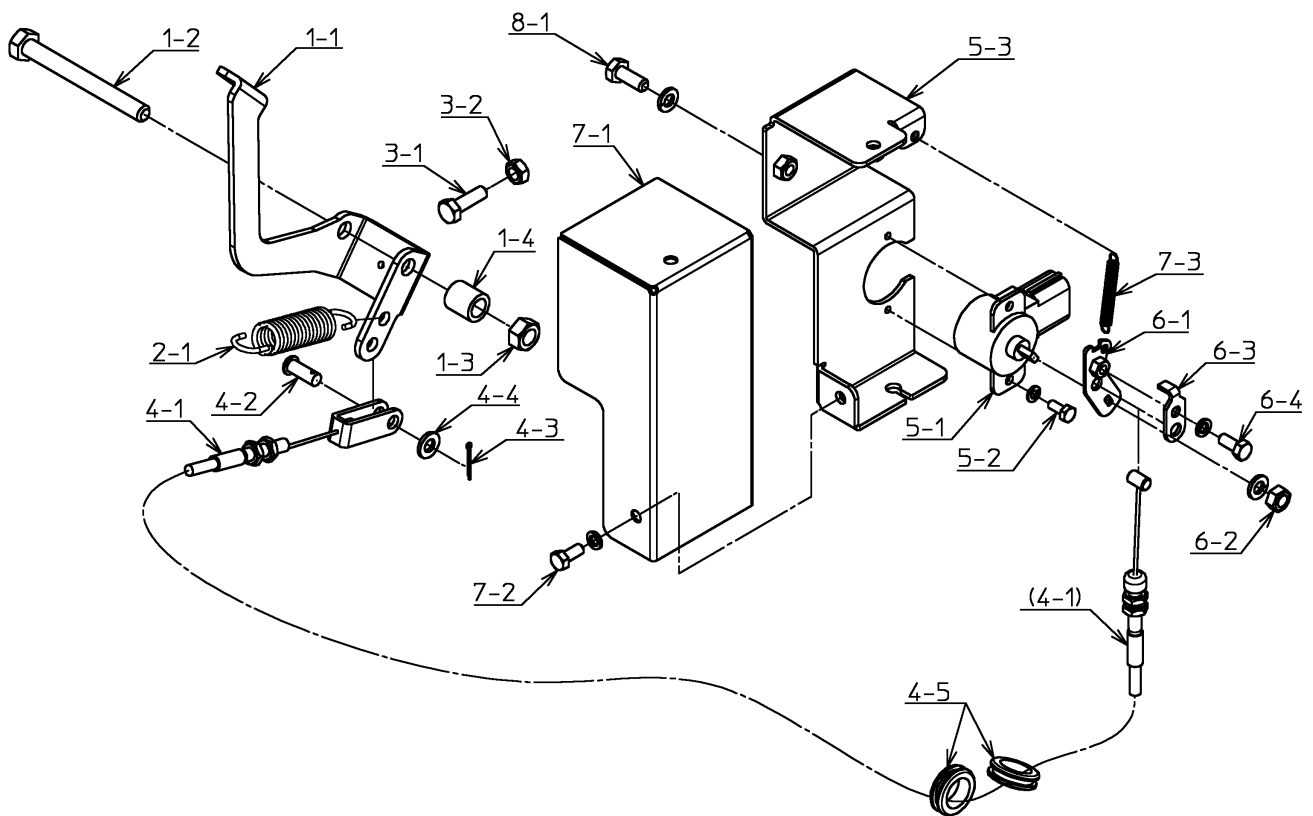
| 番号 | 品番 | 品名 | 個数 | 備考 |
|-----|---------------|---------------|----|--------|
| 1-1 | 3M12891-00 | ファンクラッチレバーマトメ | 1 | |
| 1-2 | 4C21771-01 | レバーグリップ | 1 | |
| 1-3 | 030-0002012 | グリスニップル | 1 | |
| 2-1 | 3M12892-01 | レバーベースマトメ | 1 | |
| 2-2 | 010-2051025SF | 六角ボルト | 1 | SW,FW付 |
| 3-1 | 4M21748-01 | シャフトマトメ | 1 | |
| 3-2 | 010-2050612S | 六角ボルト | 1 | SW付 |
| 4-1 | 4B22138-04 | リンクロッド | 1 | |
| 4-2 | 040-0015208 | 平座金 | 1 | |
| 4-3 | 050-1002520 | 割ピン | 1 | |
| 5-1 | 040-0031008 | リンクボール | 1 | |
| 5-2 | 020-3050810 | 六角ナット | 1 | |
| 5-3 | 020-3050810S | 六角ナット | 1 | SW付 |
| 6-1 | 4M22158-00 | レバーリンクマトメ | 1 | |
| 6-2 | 040-0015216 | 平座金 | 1 | |
| 6-3 | 050-0410016 | C形止輪 | 1 | |
| 6-4 | 030-0002012 | グリスニップル | 1 | |
| 7-1 | 4B22200-04 | リンクロッド | 1 | |
| 7-2 | 040-0015208 | 平座金 | 1 | |
| 7-3 | 030-0007008 | スナップピン | 1 | |
| 8-1 | 040-0031008 | リンクボール | 1 | |
| 8-2 | 020-3050810 | 六角ナット | 1 | |
| 8-3 | 020-3050810S | 六角ナット | 1 | SW付 |
| 9-1 | 4B18766-00 | リターンスプリング | 1 | |

【 ファンL-Hレバー 】



J5-012014 ~ J5-012023

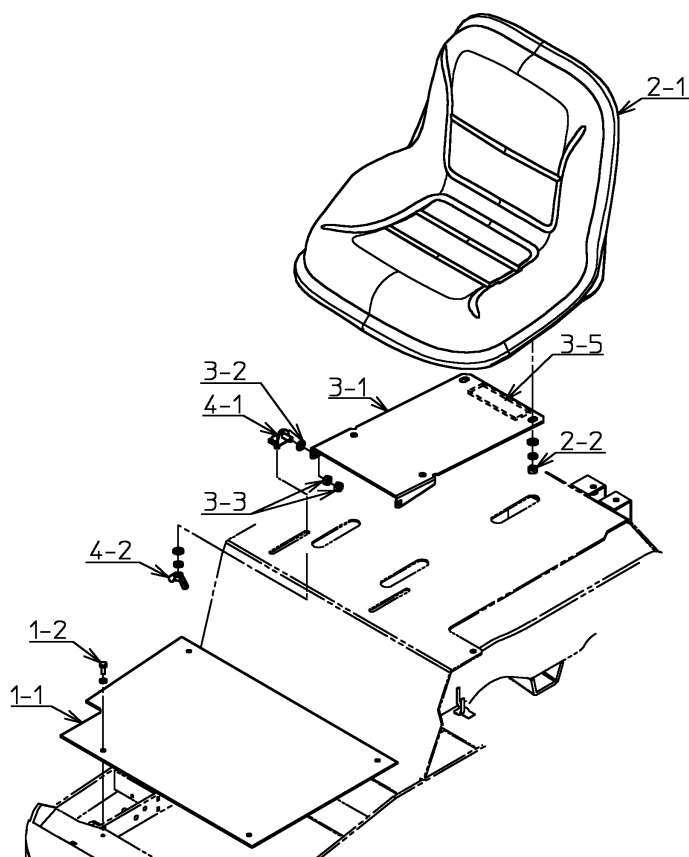
| 番号 | 品番 | 品名 | 個数 | 備考 |
|-----|---------------|--------------|----|--------|
| 1-1 | 3M12836-01 | ファンL-Hレバーマトメ | 1 | |
| 1-2 | 4C18109-01 | レバーグリップ(黒) | 1 | |
| 1-3 | 010-6051025F | 六角ボルト | 1 | FW付 |
| 1-4 | 020-3051010 | 六角ナット | 1 | |
| 1-5 | 040-0015210 | 平座金 | 1 | |
| 2-1 | 4B21303-01 | ファンレバーブラケット | 1 | |
| 2-2 | 020-3051010S | 六角ナット | 1 | SW付 |
| 3-1 | 4B28874-03 | レバーガイド | 1 | |
| 3-2 | 010-2050616SF | 六角ボルト | 2 | SW,FW付 |
| 3-3 | 4B29690-00 | プレートナット | 1 | |



J5-012014 ~ J5-012023

| 番号 | 品番 | 品名 | 個数 | 備考 |
|-----|--------------|-----------|----|-----|
| 1-1 | 4B29765-00 | アクセルペダル | 1 | |
| 1-2 | 010-6050875 | 六角ボルト | 1 | |
| 1-3 | 020-3050810 | 六角ナット | 1 | |
| 1-4 | 4B22162-01 | スペーサパイプ | 1 | |
| 2-1 | 4B01063-00 | リターンスプリング | 1 | |
| 3-1 | 010-2050620 | 六角ボルト | 1 | |
| 3-2 | 020-3050620 | 六角ナット | 1 | |
| 4-1 | 4J28774-00 | スロットルワイヤ | 1 | |
| 4-2 | 050-1750616 | 頭付ピン | 1 | |
| 4-3 | 050-1001615 | 割ピン | 1 | |
| 4-4 | 040-0015206 | 平座金 | 1 | |
| 4-5 | 4C26824-00 | グロメット | 2 | |
| 5-1 | 3J12703-00 | ポテンショメータ | 1 | |
| 5-2 | 010-2050410S | 六角ボルト | 2 | SW付 |
| 5-3 | 3B13214-00 | ブラケット | 1 | |
| 6-1 | 4B28881-02 | アーム1 | 1 | |
| 6-2 | 020-3050610S | 六角ナット | 1 | SW付 |
| 6-3 | 4B28882-01 | アーム2 | 1 | |
| 6-4 | 010-2050512S | 六角ボルト | 1 | SW付 |
| 7-1 | 4B29885-00 | カバー | 1 | |
| 7-2 | 010-2050512S | 六角ボルト | 2 | SW付 |
| 7-3 | 4C28271-00 | 引張スプリング | 1 | |
| 8-1 | 010-2050616S | 六角ボルト | 2 | SW付 |

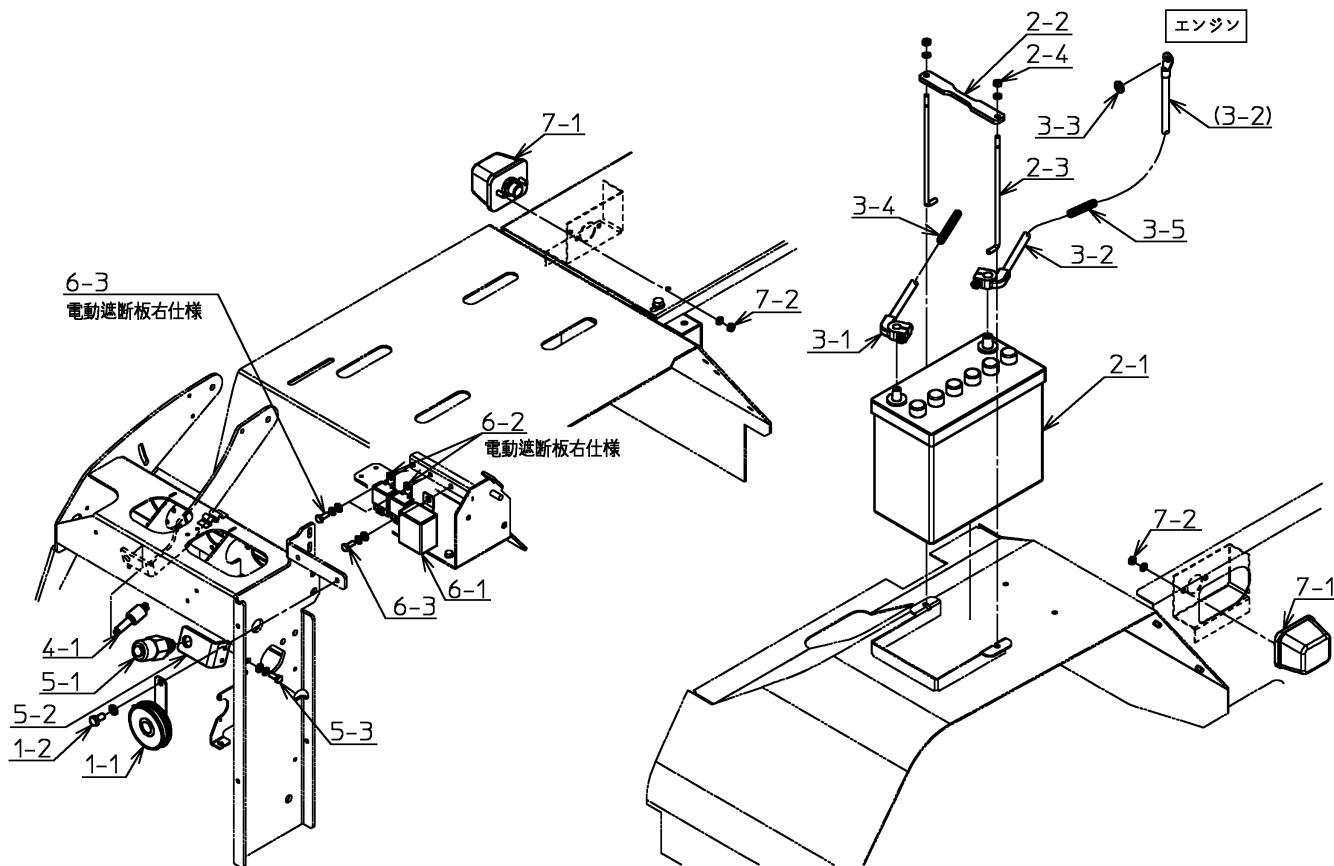
【フロア、座席】



J5-012014 ~ J5-012023

| 番号 | 品番 | 品名 | 個数 | 備考 |
|-----|---------------|----------|----|--------|
| 1-1 | 4B19868-03 | ステップ | 1 | |
| 1-2 | 010-0030616S | 六角ボルト | 4 | SW付 |
| 2-1 | 3C10498-01 | サドル | 1 | |
| 2-2 | 020-3050810SF | 六角ナット | 4 | SW,FW付 |
| 3-1 | 4B28526-02 | サドルブラケット | 1 | |
| 3-2 | 040-0015208 | 平座金 | 2 | |
| 3-3 | 020-3050810 | 六角ナット | 4 | |
| 3-5 | 4B19117-01 | 燃料タンクマット | 1 | |
| 4-1 | 4B28527-01 | サドルステー | 2 | |
| 4-2 | 028-0230810SF | 蝶ナット | 2 | SW,FW付 |

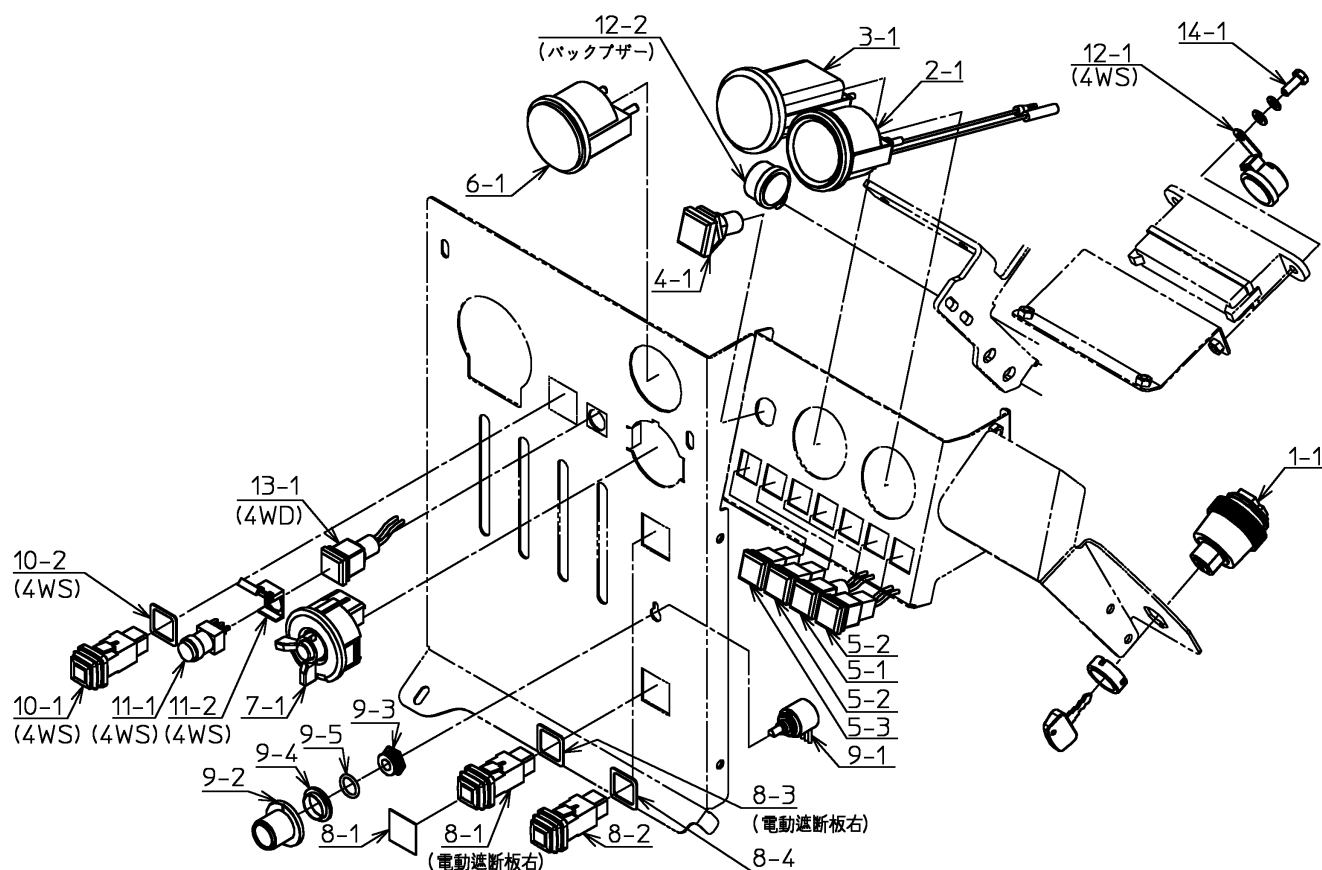
【電装品】



J5-012014 ~ J5-012023

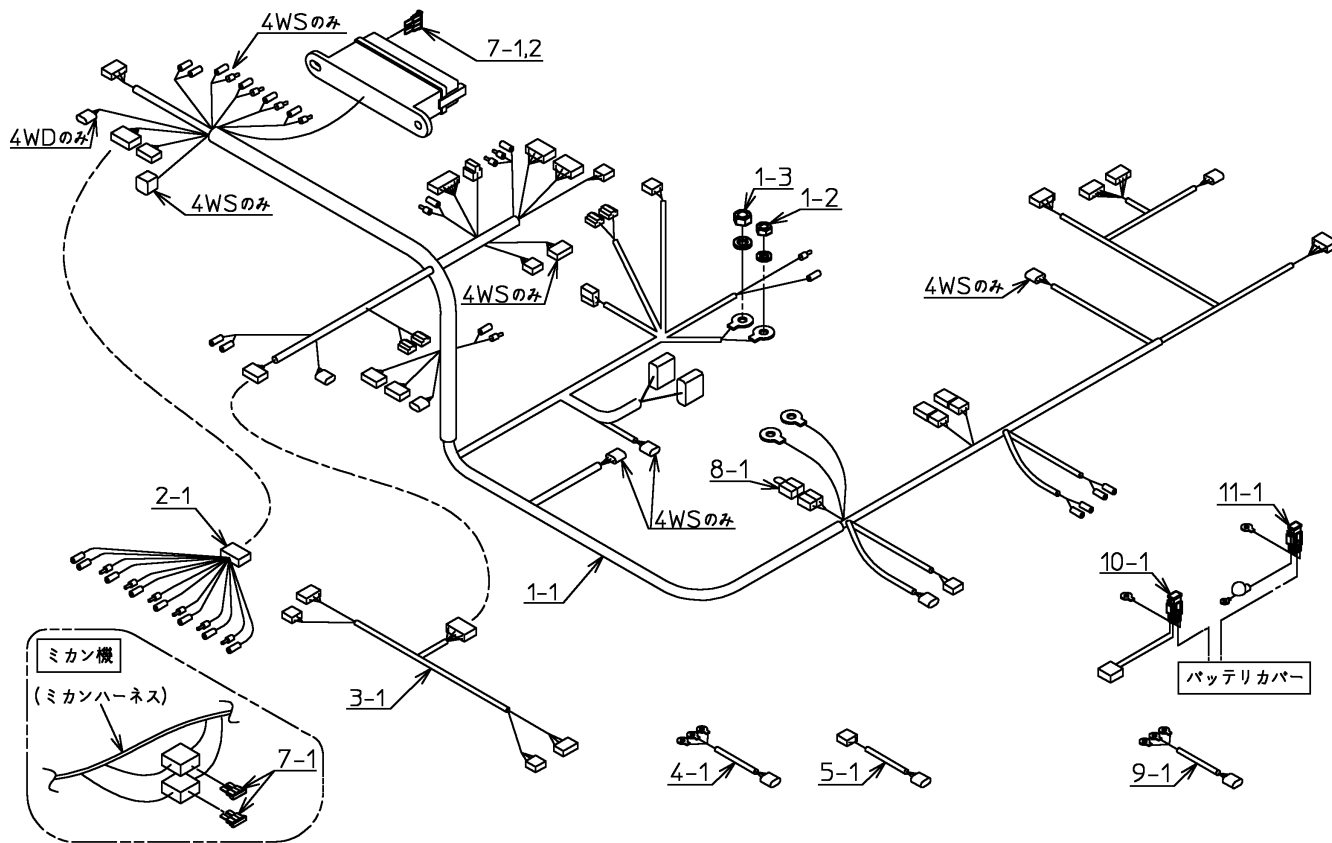
| 番号 | 品番 | 品名 | 個数 | 備考 |
|-----|---------------|---------------|----|---------------|
| 1-1 | 4C14891-00 | ホーン | 1 | |
| 1-2 | 010-2050816S | 六角ボルト | 1 | SW付 |
| 2-1 | 3C13655-01 | バッテリー | 1 | |
| 2-2 | 4B28883-00 | バッテリーホルダ | 1 | |
| 2-3 | 4B26399-00 | バッテリーロッド | 2 | |
| 2-4 | 020-3050610S | 六角ナット | 2 | SW付 |
| 3-1 | 4J31580-00 | バッテリーマイナスケーブル | 1 | |
| 3-2 | 4J31581-00 | バッテリープラスケーブル | 1 | |
| 3-3 | 040-0015208 | 平座金 | 1 | |
| 3-4 | 091-0810052 | コルゲートチューブ | 1 | |
| 3-5 | 091-0810065 | コルゲートチューブ | 1 | |
| 4-1 | 4C16394-00 | ストップスイッチ | 1 | |
| 5-1 | 4C24883-00 | 始動安全スイッチ | 1 | |
| 5-2 | 4B22335-01 | 安全スイッチステー | 1 | |
| 5-3 | 010-2050616SF | 六角ボルト | 2 | SW,FW付 |
| 6-1 | 4J19820-01 | フラッシャーリレー | 1 | |
| 6-2 | 3J10066-00 | リレー | 2 | 電動遮断板右 |
| 6-3 | 010-2050616SF | 六角ボルト | 1 | SW,FW付 |
| | 010-2050616SF | 六角ボルト | 3 | 電動遮断板右 SW,FW付 |
| 7-1 | 3J09195-00 | サイドターンシグナルランプ | 2 | |
| 7-2 | 020-3050610S | 六角ナット | 4 | SW付 |

【 パネル電装品 】



J5-012014 ~ J5-012023

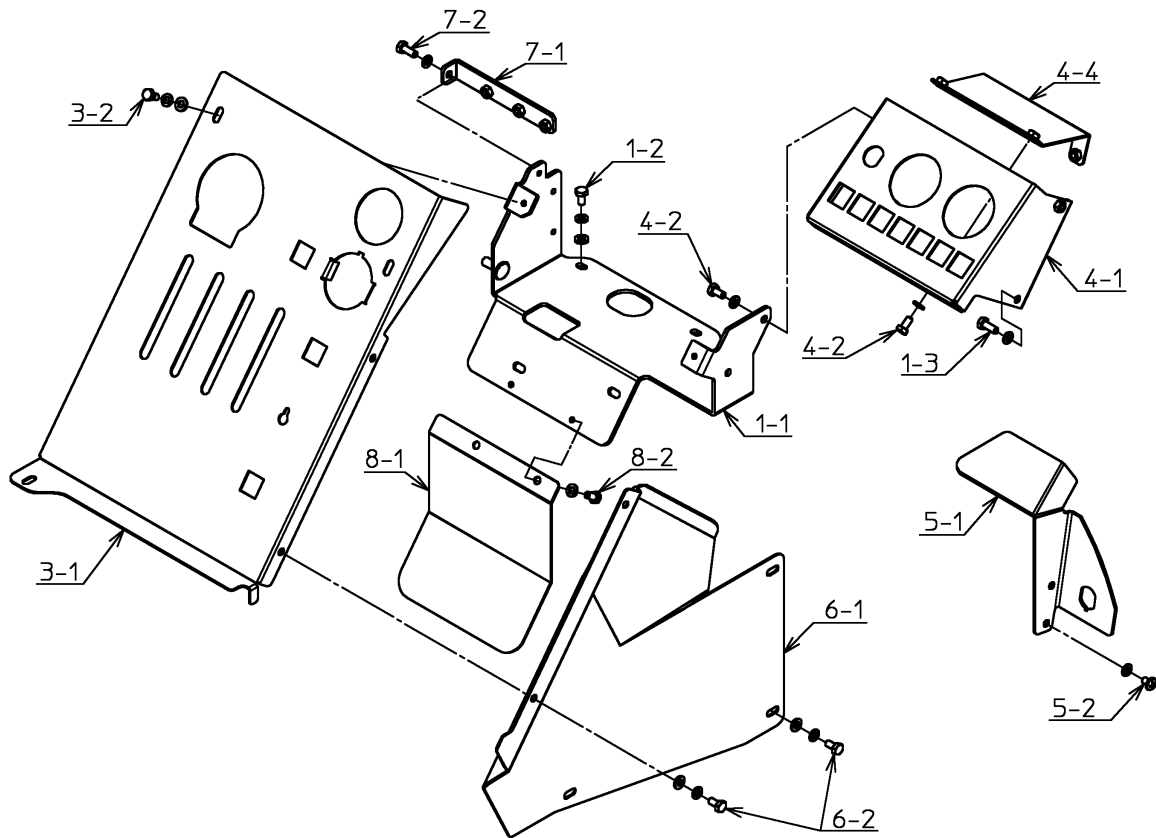
| 番号 | 品番 | 品名 | 個数 | 備考 |
|------|---------------|-----------------|----|--------|
| 1-1 | 4F28682-00 | スタータスイッチアッシ | 1 | |
| 2-1 | 4J32562-00 | アワメータ | 1 | |
| 3-1 | 4B28908-00 | タコメータ | 1 | |
| 4-1 | 4C22933-00 | パイロットランプ | 1 | |
| 5-1 | 4B19817-00 | パイロットランプ(赤・角) | 4 | |
| 5-2 | 4C19818-00 | パイロットランプ(緑・角) | 2 | |
| 5-3 | 4C19819-00 | パイロットランプ(アンバ・角) | 1 | |
| 6-1 | 4J32561-00 | フューエルゲージ | 1 | |
| 7-1 | 4C24136-00 | コンビネーションスイッチ | 1 | |
| 8-1 | 4B20451-00 | ステッカ(蓋) | 1 | |
| 8-2 | 3J13662-00 | 小形照光スイッチ(緑) | 1 | 電動遮断板右 |
| 8-3 | 3J13663-00 | 小形照光スイッチ(黄) | 1 | 噴霧ポンプ |
| 8-4 | 4B32514-00 | パッキン | 1 | 電動遮断板右 |
| 9-1 | 4B32514-00 | パッキン | 1 | 噴霧ポンプ |
| 9-2 | 3J12702-02 | ポテンシヨメータ | 1 | ハンド |
| 9-3 | 4C29039-00 | ツマミ | 1 | |
| 9-4 | 4B32653-00 | 六角ナット | 1 | |
| 9-5 | 4B32654-01 | リング | 1 | |
| 12-2 | 060-1101014 | Oリング | 1 | |
| 13-1 | 4J21838-00 | EBL-12VブザーASSY | 1 | |
| 14-1 | 4B26054-00 | パイロットランプ(赤・角) | 1 | 4WD |
| | 010-2050616SF | 六角ボルト | 2 | SW,FW付 |



J5-012014 ~ J5-012023

| 番号 | 品番 | 品名 | 個数 | 備考 |
|------|--------------|--------------|----|------------|
| 1-1 | 2B03385-11 | メインハーネス | 1 | 4WD |
| 1-2 | 020-3050410S | 六角ナット | 1 | SW付 |
| 1-3 | 020-3050510S | 六角ナット | 1 | SW付 |
| 2-1 | 4B28617-02 | パイロットランプハーネス | 1 | |
| 3-1 | 4B22041-00 | ボンネットハーネス | 1 | |
| 4-1 | 4B28618-00 | FPMハーネス | 1 | |
| 5-1 | 4B28619-00 | オルタネータハーネス | 1 | |
| 7-1 | 040-0091205 | ブレードヒューズ | 2 | 遮断板_予備1ヶ含む |
| 7-2 | 040-0091205 | ブレードヒューズ | 3 | ミカン_予備1ヶ含む |
| 7-2 | 040-0091215 | ブレードヒューズ | 5 | 4WD_予備1ヶ含む |
| 8-1 | 4B20573-00 | ヒューズブルリンク | 1 | |
| 9-1 | 4B20323-01 | 燃料計ハーネス | 1 | |
| 10-1 | 4B30759-00 | 電源ハーネス | 1 | |
| 11-1 | 4B30769-00 | オルタネータハーネス | 1 | |

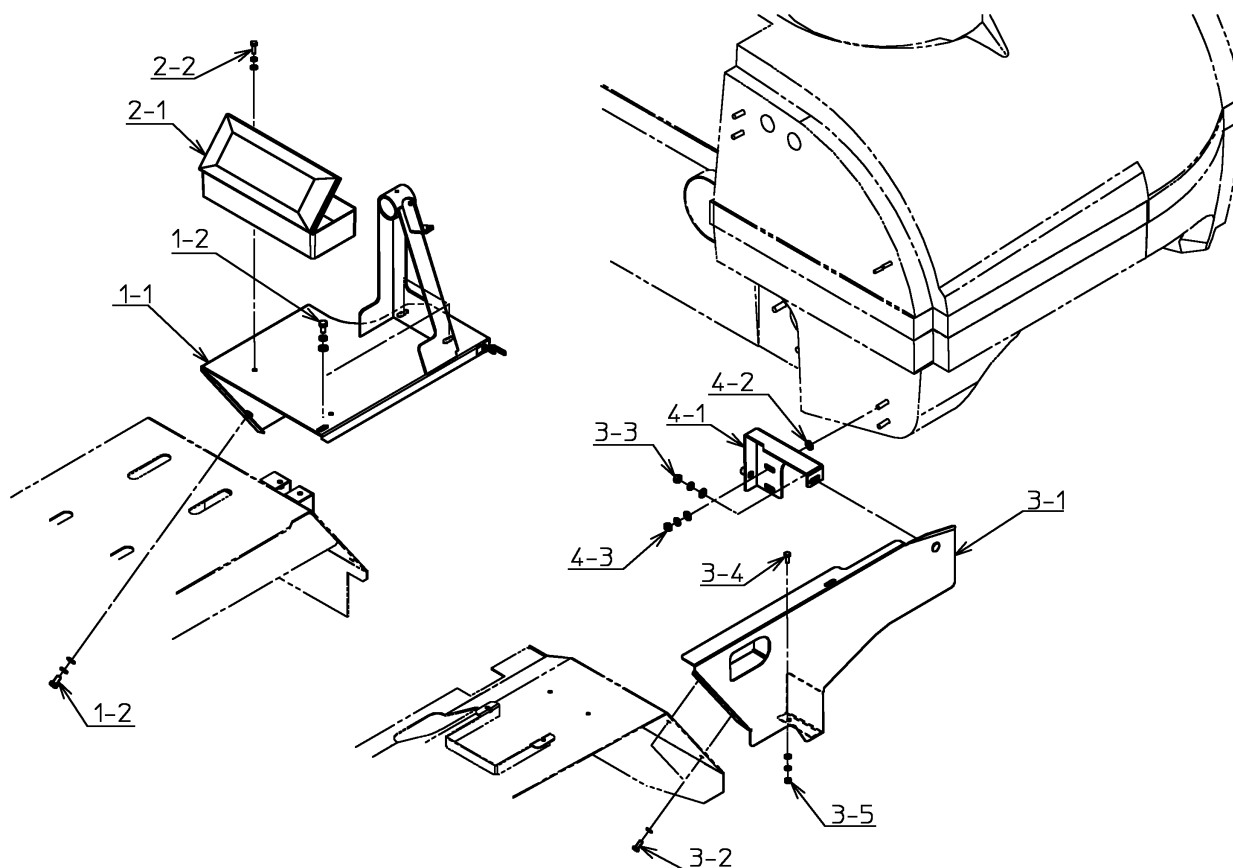
【 計器パネル 】



J5-012014 ~ J5-012023

| 番号 | 品番 | 品名 | 個数 | 備考 |
|-----|---------------|--------------|----|---------|
| 1-1 | 3B12901-04 | 散布コックベース | 1 | |
| 1-2 | 010-2050612SF | 六角ボルト | 2 | SW,FW付 |
| 1-3 | 010-2050616S | 六角ボルト | 1 | SW付 |
| 3-1 | 4B28964-06 | 操作パネル | 1 | 4WD |
| | 4B28966-06 | 操作パネル | 1 | 4WD/ミカン |
| 3-2 | 010-0030612SF | 六角ボルト | 3 | SW,FW付 |
| 4-1 | 3B12910-01 | 計器パネル | 1 | |
| 4-2 | 010-2050612S | 六角ボルト | 4 | SW付 |
| 4-4 | 4B30200-00 | ステー | 1 | |
| 5-1 | 4M30197-00 | キースイッチパネルマトメ | 1 | |
| 5-2 | 017-0130608S | 十字穴付ナベ小ネジ | 2 | SW付 |
| 6-1 | 4M28907-03 | ステップパネルマトメ | 1 | |
| 6-2 | 010-0030612SF | 六角ボルト | 5 | SW,FW付 |
| 7-1 | 4B28886-01 | リレーステー | 1 | |
| 7-2 | 010-2050616S | 六角ボルト | 1 | SW付 |
| 8-1 | 4B29805-00 | 遮風板 | 1 | |
| 8-2 | 010-2050612S | 六角ボルト | 2 | SW付 |

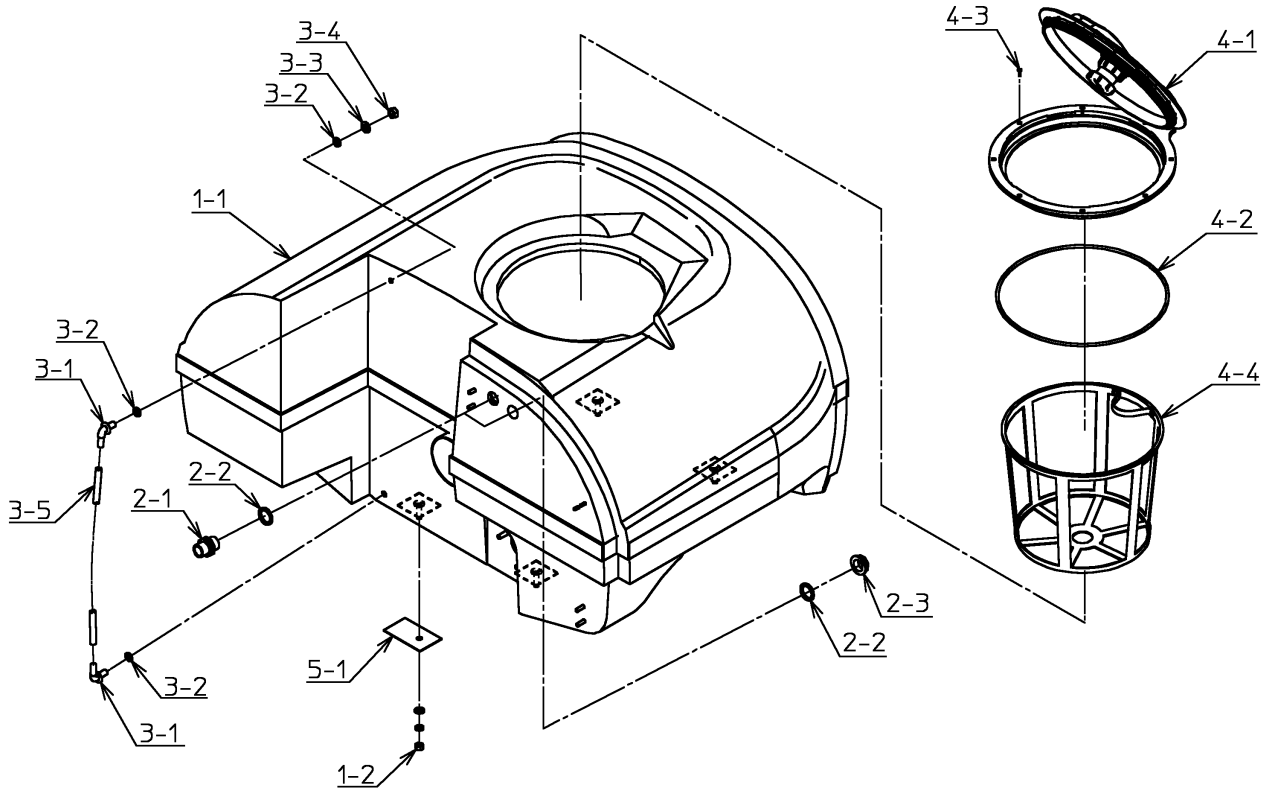
【 サイドパネル 】



J5-012014 ~ J5-012023

| 番号 | 品番 | 品名 | 個数 | 備考 |
|-----|---------------|--------------|----|--------|
| 1-1 | 3M12916-02 | 右サイドカバーマトメ | 1 | |
| 1-2 | 010-2050816SF | 六角ボルト | 4 | SW,FW付 |
| 2-1 | 3S04106-00 | 工具箱 | 1 | |
| 2-2 | 010-2050620SF | 六角ボルト | 2 | SW,FW付 |
| 3-1 | 3M09325-04 | 左サイドカバーマトメ | 1 | |
| 3-2 | 010-2050616S | 六角ボルト | 2 | SW付 |
| 3-3 | 020-3050810SF | 六角ナット | 1 | SW,FW付 |
| 3-4 | 010-2050616 | 六角ボルト | 1 | |
| 3-5 | 020-3050610SF | 六角ナット | 1 | SW,FW付 |
| 4-1 | 4M30081-00 | サイドカバーステームトメ | 1 | |
| 4-2 | 040-0015208 | 平座金 | 2 | |
| 4-3 | 020-3050810SF | 六角ナット | 2 | SW,FW付 |

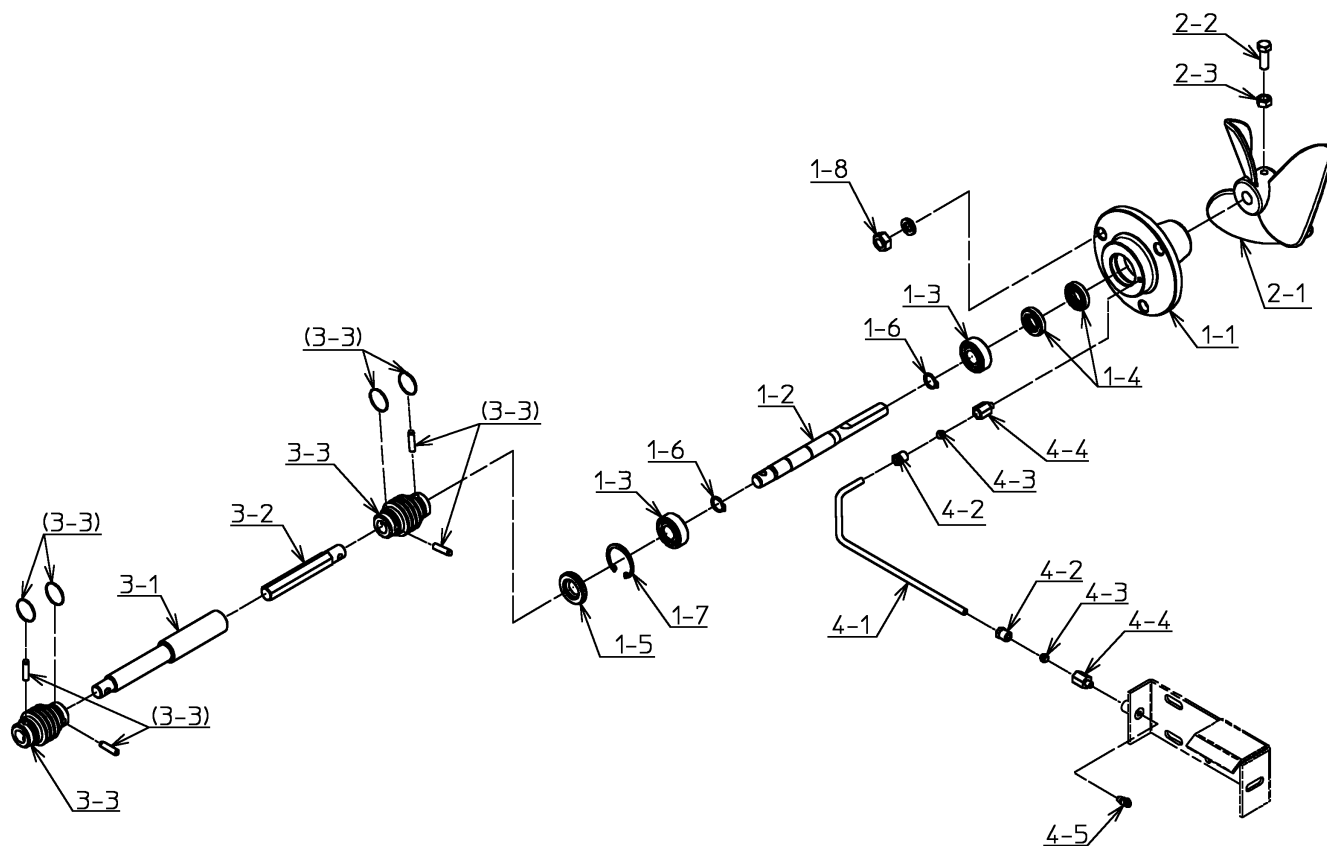
【 薬液タンク 】



J5-012014 ~ J5-012023

| 番号 | 品番 | 品名 | 個数 | 備考 |
|-----|---------------|-----------|----|--------|
| 1-1 | 2M02763-09 | 薬液タンクマトメ | 1 | |
| 1-2 | 020-0031210SF | 六角ナット | 4 | SW,FW付 |
| 2-1 | 4C15286-00 | ニップル | 2 | |
| 2-2 | 4C15339-00 | パッキン | 4 | |
| 2-3 | 4C15288-00 | ナット | 2 | |
| 3-1 | 4J01142-01 | 液量計コネクタ | 2 | |
| 3-2 | 4C14853-00 | パッキン | 4 | |
| 3-3 | 4C30261-00 | 平座金 | 2 | |
| 3-4 | 4B16606-00 | 六角ナット | 2 | |
| 3-5 | 091-0912064 | ビニールチューブ | 1 | |
| 4-1 | 3C07504-01 | タンクフタ | 1 | |
| 4-2 | 4C17929-00 | パッキン | 1 | |
| 4-3 | 4C14854-00 | ブラインドリベット | 8 | |
| 4-4 | 3M10531-02 | バスケットマトメ | 1 | |
| 5-1 | 4B20820-00 | ラバーシート | 4 | |

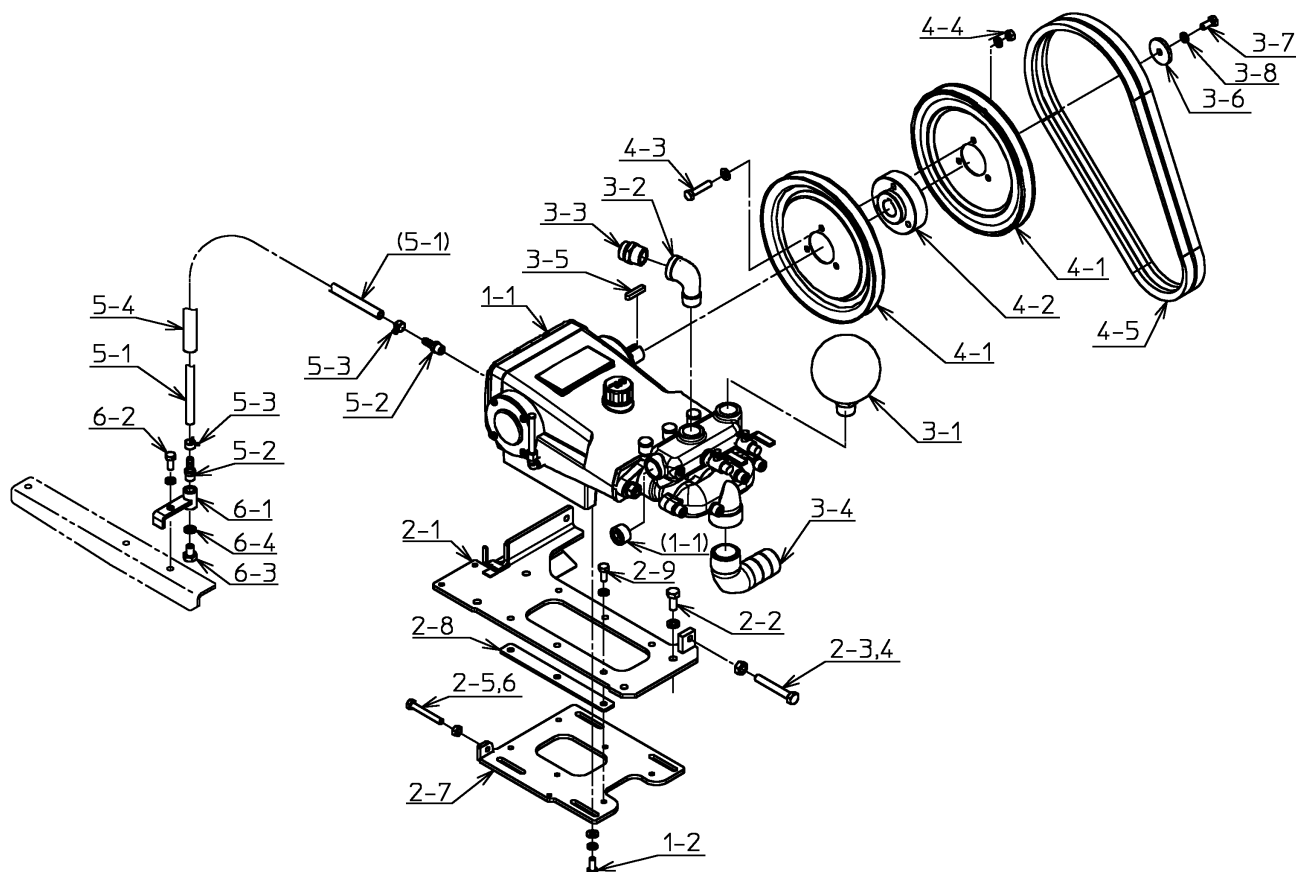
【カクハン】



J5-012014 ~ J5-012023

| 番号 | 品番 | 品名 | 個数 | 備考 |
|-----|--------------|----------------|----|-----|
| 1-1 | 3B11320-00 | カクハンベアリングケース | 1 | |
| 1-2 | 4B00877-06 | カクハンシャフト | 1 | |
| 1-3 | 071-0162015 | ベアリング | 2 | |
| 1-4 | 080-3153007 | オイルシール | 2 | |
| 1-5 | 080-5153506 | オイルシール | 1 | |
| 1-6 | 050-0410015 | C形止輪 | 2 | |
| 1-7 | 050-0411035 | C形止輪 | 1 | |
| 1-8 | 020-3051010S | 六角ナット | 3 | SW付 |
| 2-1 | 3B08456-01 | カクハンプロペラ | 1 | |
| 2-2 | 011-0030825 | 小形六角ボルト | 1 | |
| 2-3 | 020-0030810 | 六角ナット | 1 | |
| 3-1 | 4M20993-01 | カクハンジョイントメスマトメ | 1 | |
| 3-2 | 4B23207-00 | ジョイントシャフト | 1 | |
| 3-3 | 3J05645-02 | ユニバーサルジョイント | 2 | |
| 4-1 | 4B19812-02 | 銅パイプ | 1 | |
| 4-2 | 4C14761-00 | コンプレッション・ブッシング | 2 | |
| 4-3 | 4C14762-00 | コンプレッション・スリーブ | 2 | |
| 4-4 | 4C14763-00 | ストレート・アダプタ | 2 | |
| 4-5 | 030-0002022 | グリスニップル | 1 | |

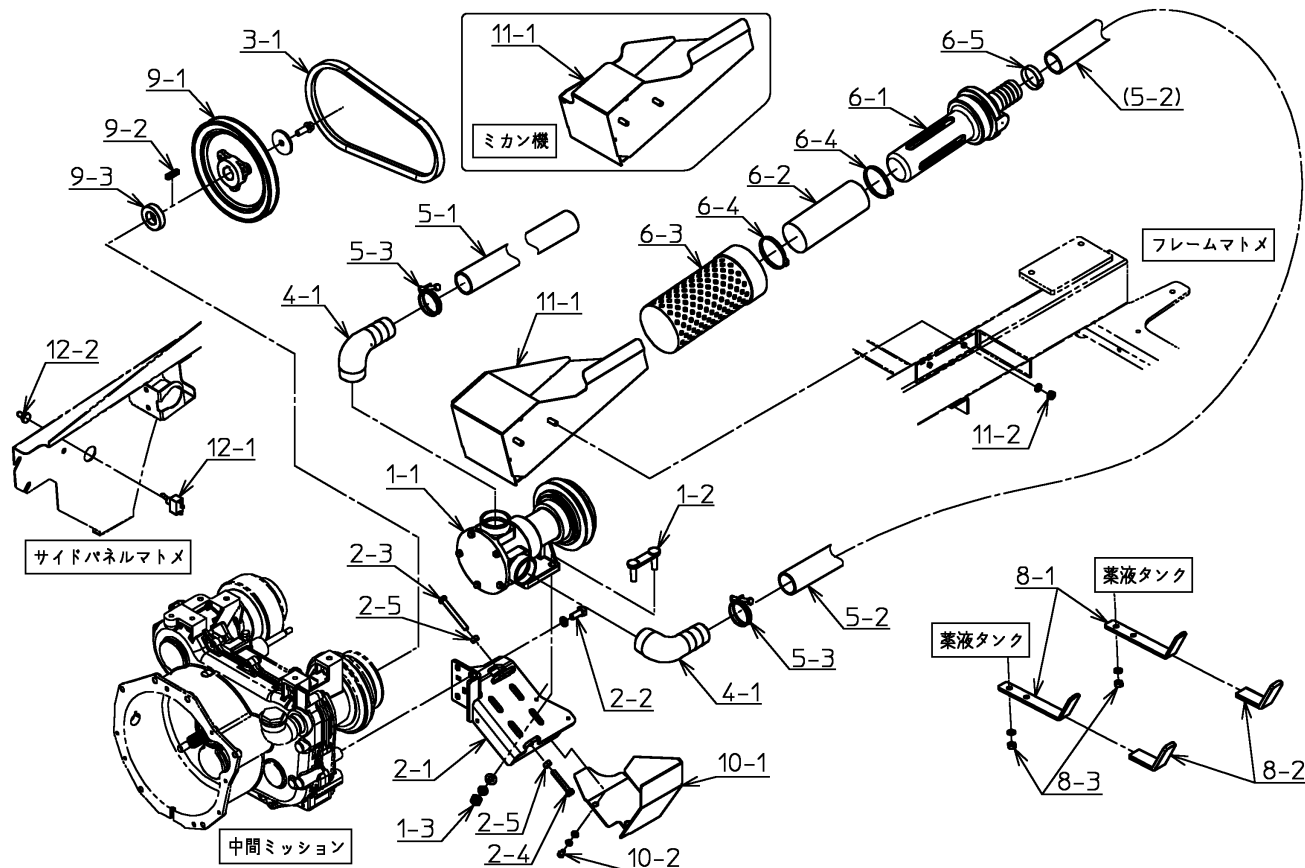
【 噴霧ポンプ 】



J5-012014 ~ J5-012023

| 番号 | 品番 | 品名 | 個数 | 備考 |
|-----|---------------|-----------------|----|--------|
| 1-1 | 3J07212-07 | 噴霧ポンプ | 1 | |
| 1-2 | 010-6050820SF | 六角ボルト | 4 | SW,FW付 |
| 2-1 | 3M10217-06 | 噴霧ポンプベースマトメ | 1 | |
| 2-2 | 010-2051025S | 六角ボルト | 4 | SW付 |
| 2-3 | 010-2251070 | 六角ボルト | 1 | |
| 2-4 | 020-3051010 | 六角ナット | 1 | |
| 2-5 | 010-2250860 | 六角ボルト | 1 | |
| 2-6 | 020-3050810 | 六角ナット | 1 | |
| 2-7 | 4M30039-01 | 噴霧ポンプベース2マトメ | 1 | |
| 2-8 | 4B30040-00 | スペーサ | 2 | |
| 2-9 | 010-2050820S | 六角ボルト | 6 | SW付 |
| 3-1 | 4F29857-00 | エアチャンバー | 1 | |
| 3-2 | 4C31445-00 | ストリートエルボ | 1 | |
| 3-3 | 4B00509-02 | ホース角ニップル | 1 | |
| 3-4 | 3B04549-01 | ホースジョイント(1+1/4) | 1 | |
| 3-5 | 050-0330735 | 平行キー | 1 | |
| 3-6 | 4F17975-00 | 平座金 | 1 | |
| 3-7 | 4F17976-00 | 六角ボルト | 1 | |
| 3-8 | 040-0025008 | バネ座金 | 1 | |
| 4-1 | 4C19664-00 | Vプーリ | 2 | |
| 4-2 | 4B19380-01 | ハブ | 1 | |
| 4-3 | 010-2050840F | 六角ボルト | 3 | FW付 |
| 4-4 | 020-3050810S | 六角ナット | 3 | SW付 |
| 4-5 | 050-0531042 | Vベルト | 2 | |
| 5-1 | 091-0608092 | 耐油ホース | 1 | |
| 5-2 | 4C14777-00 | ホース口 | 2 | |
| 5-3 | 040-0071125 | バネ式ホースクランプ | 2 | |
| 5-4 | 091-0916082 | ビニールチューブ | 1 | |
| 6-1 | 4M27884-00 | ドレンソケットマトメ | 1 | |
| 6-2 | 010-2050820S | 六角ボルト | 1 | SW付 |
| 6-3 | 010-2051016 | 六角ボルト | 1 | |
| 6-4 | 4C24629-00 | シールワッシャ | 1 | |

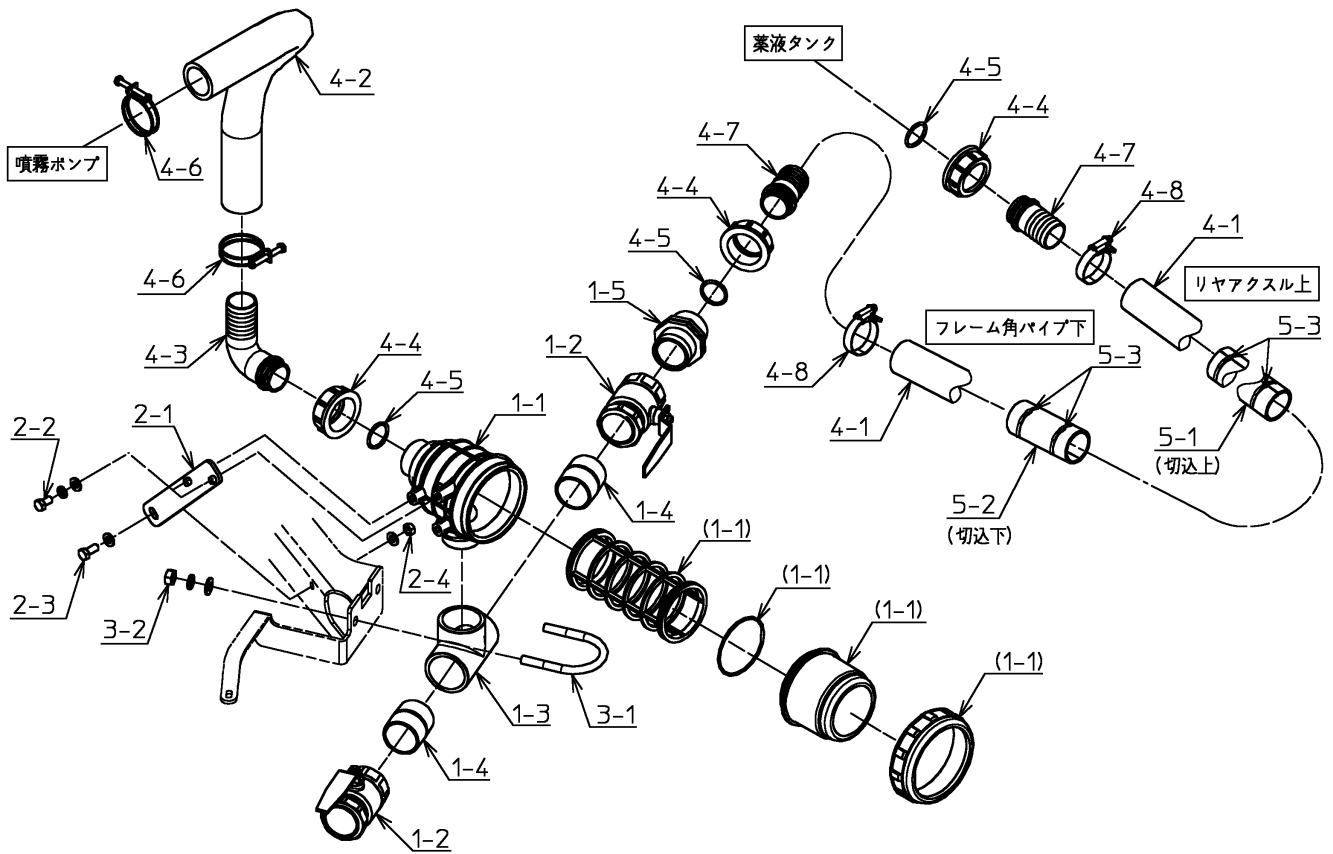
【 給水ポンプ 】



J5-012014 ~ J5-012023

| 番号 | 品番 | 品名 | 個数 | 備考 |
|------|---------------|---------------|----|--------|
| 1-1 | 4B31391-01 | 給水ポンプ | 1 | |
| 1-2 | 4B19753-02 | プレートボルト | 2 | |
| 1-3 | 020-3051010SF | 六角ナット | 4 | SW,FW付 |
| 2-1 | 3M13410-02 | モノフレポンプベースマトメ | 1 | |
| 2-2 | 010-6051025S | 六角ボルト | 4 | SW付 |
| 2-3 | 010-2250870 | 六角ボルト | 1 | |
| 2-4 | 010-2250850 | 六角ボルト | 1 | |
| 2-5 | 020-3050810 | 六角ナット | 2 | |
| 3-1 | 050-0530035 | Vベルト | 1 | |
| 4-1 | 4B14206-00 | ホースジョイント | 2 | |
| 5-1 | 091-0338175 | サクシオンホース | 1 | |
| 5-2 | 091-0338392 | サクシオンホース | 1 | |
| 5-3 | 030-0003145 | ワイヤバンド | 2 | |
| 6-1 | 3B09581-01 | インナストレーナ | 1 | |
| 6-2 | 4B01200-01 | 給水ネット | 1 | |
| 6-3 | 4C14943-00 | アウトストレーナ | 1 | |
| 6-4 | 030-0004004 | SKバインダ | 2 | |
| 6-5 | 4C14949-00 | パンチバンド | 1 | |
| 8-1 | 4B16104-04 | ホース掛 | 2 | |
| 8-2 | 4B17952-01 | ホース掛カバー-L135 | 2 | |
| 8-3 | 020-3050810S | 六角ナット | 4 | SW付 |
| 9-1 | 4B17279-00 | Vプーリ加工図 | 1 | |
| 9-2 | 050-0310728 | 平行キー | 1 | |
| 9-3 | 4B17299-01 | カラー | 1 | |
| 10-1 | 3B13875-00 | プーリカバー | 1 | |
| 10-2 | 010-2050612SF | 六角ボルト | 2 | SW,FW付 |
| 11-1 | 4M31381-00 | 給水管ホルダマトメ | 1 | |
| | 3M13556-01 | ストレーナホルダマトメ | 1 | ミカン |
| 11-2 | 020-3050810S | 六角ナット | 2 | SW付 |
| 12-1 | 4B16270-00 | トグルスイッチ | 1 | |
| 12-2 | 4C14937-00 | トグルスイッチ防水キャップ | 1 | |

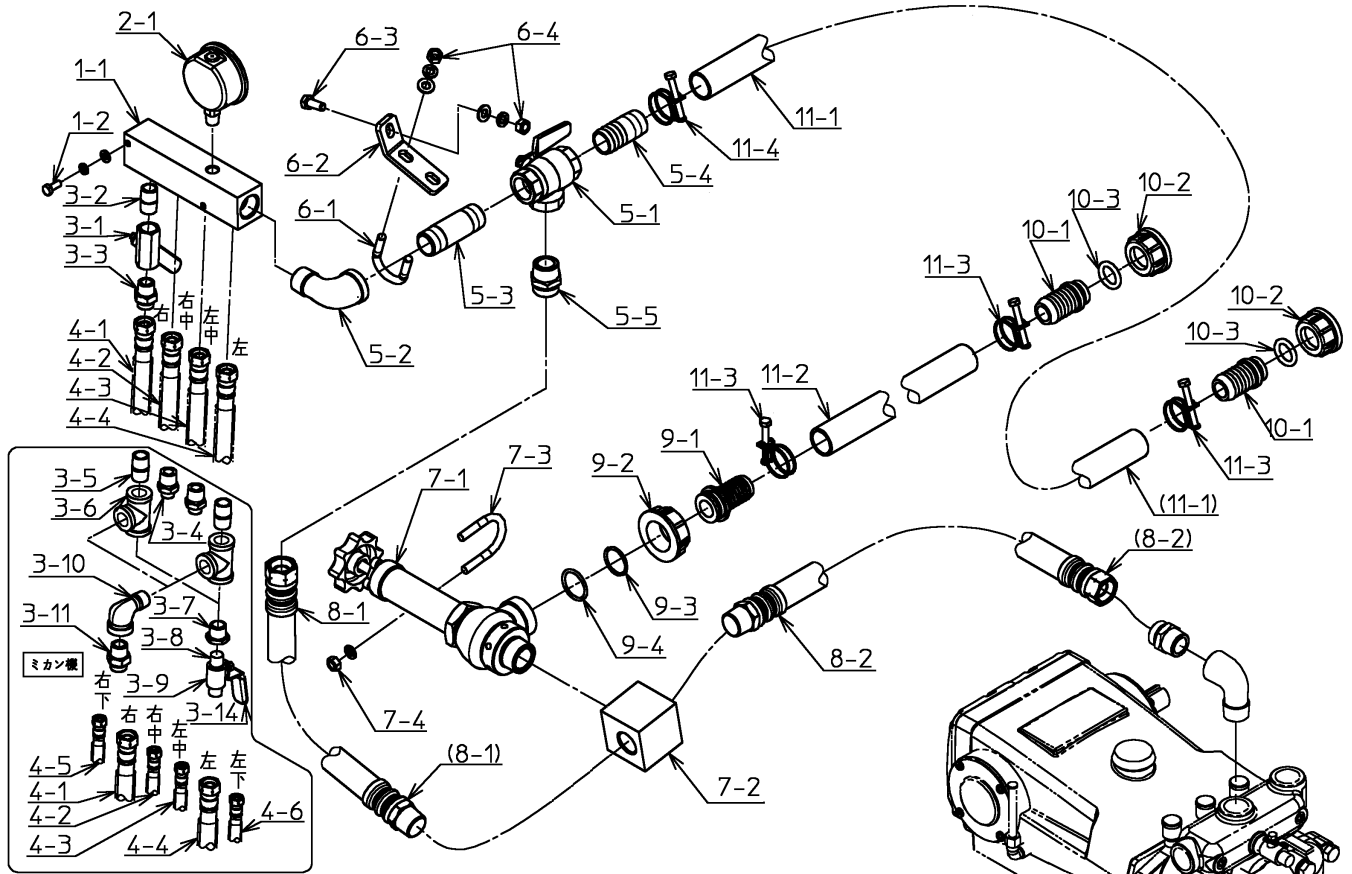
【 ストレーナ配管 】



J5-012014 ~ J5-012023

| 番号 | 品番 | 品名 | 個数 | 備考 |
|-----|---------------|----------------|----|--------|
| 1-1 | 4C26726-00 | ストレーナ | 1 | |
| 1-2 | 4C19337-00 | ボールバルブ | 2 | |
| 1-3 | 4C20100-00 | チーズ | 1 | |
| 1-4 | 040-0053324 | バレルニップル | 2 | |
| 1-5 | 4B30623-00 | ニップル | 1 | |
| 2-1 | 4B19767-01 | ステー | 1 | |
| 2-2 | 010-2050816SF | 六角ボルト | 2 | SW,FW付 |
| 2-3 | 010-2050820F | 六角ボルト | 1 | FW付 |
| 2-4 | 020-3050810S | 六角ナット | 1 | SW付 |
| 3-1 | 050-1513050 | Uボルト | 1 | |
| 3-2 | 020-3051010SF | 六角ナット | 2 | SW,FW付 |
| 4-1 | 091-0338053 | サクシオンホース | 1 | |
| 4-2 | 3B09340-00 | ウォータホース | 1 | |
| | 091-0338075 | サクシオンホース | 1 | |
| 4-3 | 4C14945-00 | 90° タケノコ | 1 | |
| 4-4 | 4C14946-00 | ナット | 3 | |
| 4-5 | 060-1102030 | Oリング | 3 | |
| 4-6 | 030-0003150 | ワイヤバンド | 2 | |
| | 030-0003146 | ワイヤバンド | 2 | |
| 4-7 | 4C16438-00 | タケノコ | 2 | |
| 4-8 | 4C31577-00 | ホースバンド | 2 | |
| 5-1 | 091-1438020 | ビニールチューブ(切込あり) | 1 | |
| 5-2 | 091-1438010 | ビニールチューブ(切込あり) | 1 | |
| 5-3 | 030-0004004 | SKバインダ | 4 | |

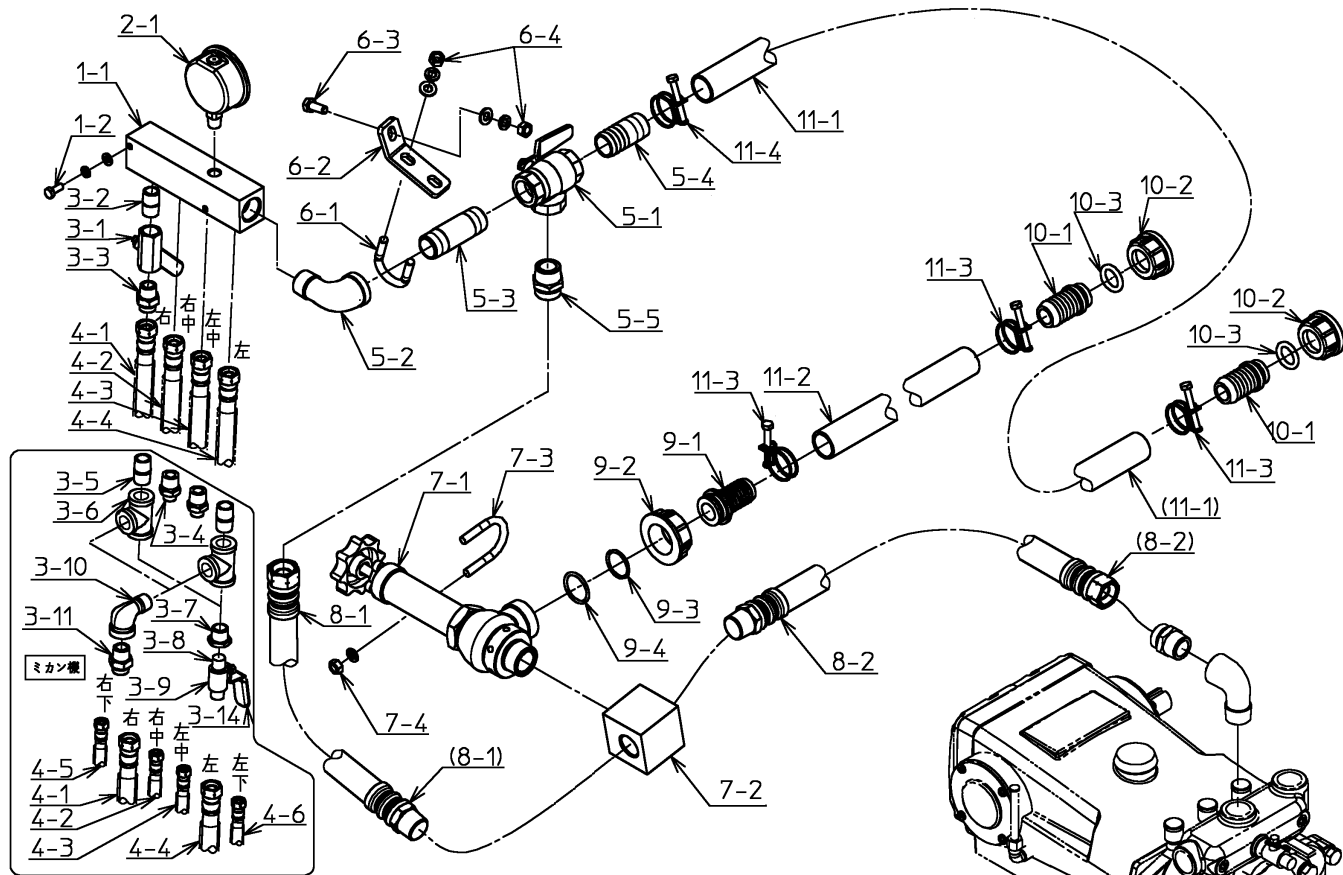
【 散布配管 】



J5-012014 ~ J5-012023

| 番号 | 品番 | 品名 | 個数 | 備考 |
|------|---------------|--------------------|----|--------|
| 1-1 | 3B12597-03 | 散布コックブロック | 1 | |
| 1-2 | 010-2050616SF | 六角ボルト | 2 | SW,FW付 |
| 2-1 | 4J25096-00 | 圧力計 | 1 | |
| 3-1 | 4J31498-00 | BBSボールバルブ | 4 | |
| 3-2 | 040-0053306 | バレルニップル | 4 | |
| 3-3 | 4B00508-00 | PT3/8-10mmホース角ニップル | 4 | ミカンなし |
| 3-4 | 4C17751-00 | ホース角ニップル | 2 | ミカン |
| 3-5 | 040-0053306 | バレルニップル | 2 | ミカン |
| 3-6 | 061-3110600 | チーズ | 2 | ミカン |
| 3-7 | 061-3310604 | 六角ブッシュ | 2 | ミカン |
| 3-8 | 4C14754-00 | ボールバルブ | 2 | ミカン |
| 3-9 | 4B29198-01 | コックレバーA | 2 | ミカン |
| 3-10 | 061-3060600 | ストリートエルボ | 2 | ミカン |
| 3-11 | 4B00508-00 | PT3/8-10mmホース角ニップル | 2 | ミカン |
| 3-14 | 4C30176-00 | ハンドルカバー | 2 | ミカン |
| 4-1 | 4M19889-00 | スプレーホースマトメ | 1 | 右 |
| 4-2 | 4M19891-02 | スプレーホースマトメ | 1 | 右中 |
| | 4M29363-00 | スプレーホースマトメ | 1 | ミカン右中 |
| 4-3 | 4M19888-01 | スプレーホースマトメ | 1 | 左中 |
| | 4M29364-00 | スプレーホースマトメ | 1 | ミカン左中 |
| 4-4 | 4M19887-00 | スプレーホースマトメ | 1 | 左 |
| 4-5 | 4M29365-01 | スプレーホースマトメ | 1 | 右下 |
| 4-6 | 4M29366-01 | スプレーホースマトメ | 1 | 左下 |
| 5-1 | 4C14833-00 | 三方コック | 1 | |
| 5-2 | 4C31445-00 | ストリートエルボ | 1 | |
| 5-3 | 060-3312075 | 長ニップル | 1 | |
| 5-4 | 030-0023112 | ねじ込み式ホースニップル | 1 | |
| 5-5 | 4B00509-02 | ホース角ニップル | 1 | |
| 6-1 | 4C17175-00 | Uボルト | 1 | |
| 6-2 | 4B18680-01 | ステー | 1 | |
| 6-3 | 010-2050820 | 六角ボルト | 1 | |
| 6-4 | 020-3050810SF | 六角ナット | 3 | SW,FW付 |
| 7-1 | 3K09346-03 | HS-150型調圧弁組立 | 1 | |
| 7-2 | 4B31410-00 | 配管ブロック | 1 | |
| 7-3 | 4C17164-00 | Uボルト | 1 | |

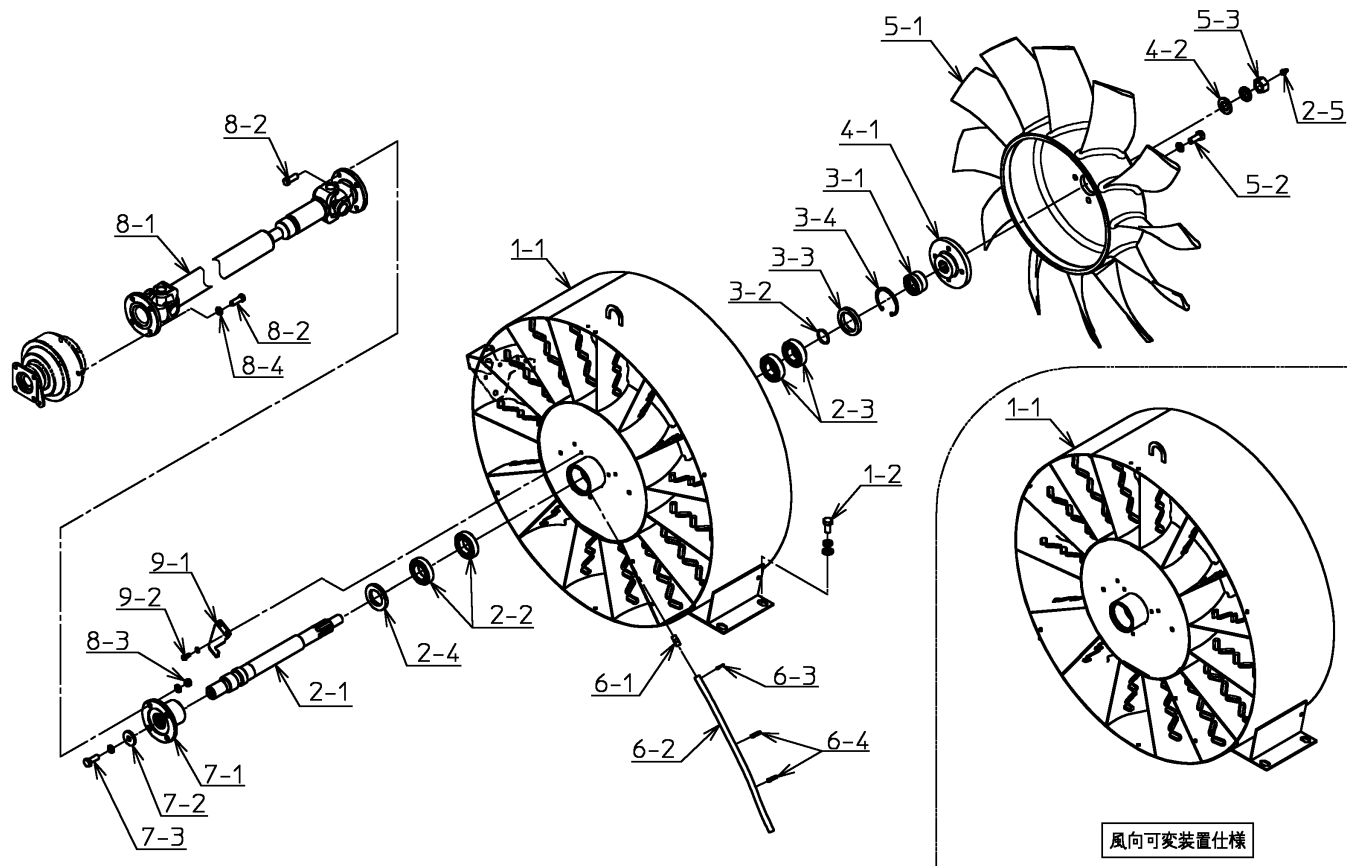
【 散布配管 】



J5-012014 ~ J5-012023

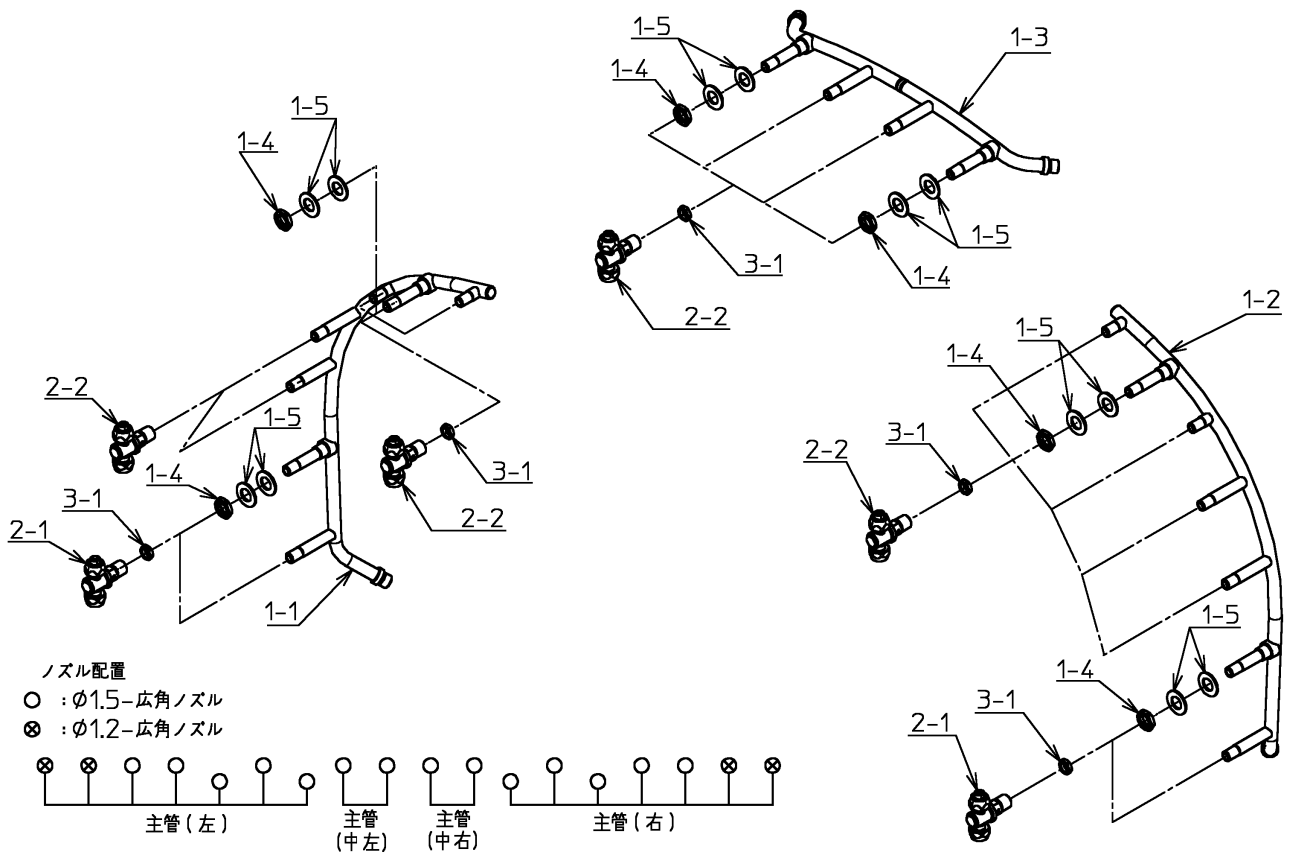
| 番号 | 品番 | 品名 | 個数 | 備考 |
|------|--------------|------------|----|-----|
| 7-4 | 020-3050810S | 六角ナット | 2 | SW付 |
| 8-1 | 096-1613058 | スプレーホース | 1 | |
| 8-2 | 4M22873-03 | スプレーホースマトメ | 1 | |
| | 4M30016-01 | スプレーホースマトメ | 1 | |
| 9-1 | 4C22501-00 | 異径タケノコ | 1 | |
| 9-2 | 4C14740-00 | ナット | 1 | |
| 9-3 | 4C14741-00 | Oリング | 1 | |
| 9-4 | 060-1102030 | Oリング | 1 | |
| 10-1 | 4C17290-00 | タケノコ | 2 | |
| 10-2 | 4C17289-00 | ナット | 2 | |
| 10-3 | 4C17291-00 | Oリング | 2 | |
| 11-1 | 091-0325119 | サクシヨンホース | 1 | |
| 11-2 | 091-0325103 | サクシヨンホース | 1 | |
| 11-3 | 030-0003130 | ワイヤバンド | 3 | |
| 11-4 | 030-0003132 | ワイヤバンド | 1 | |

【送風機】



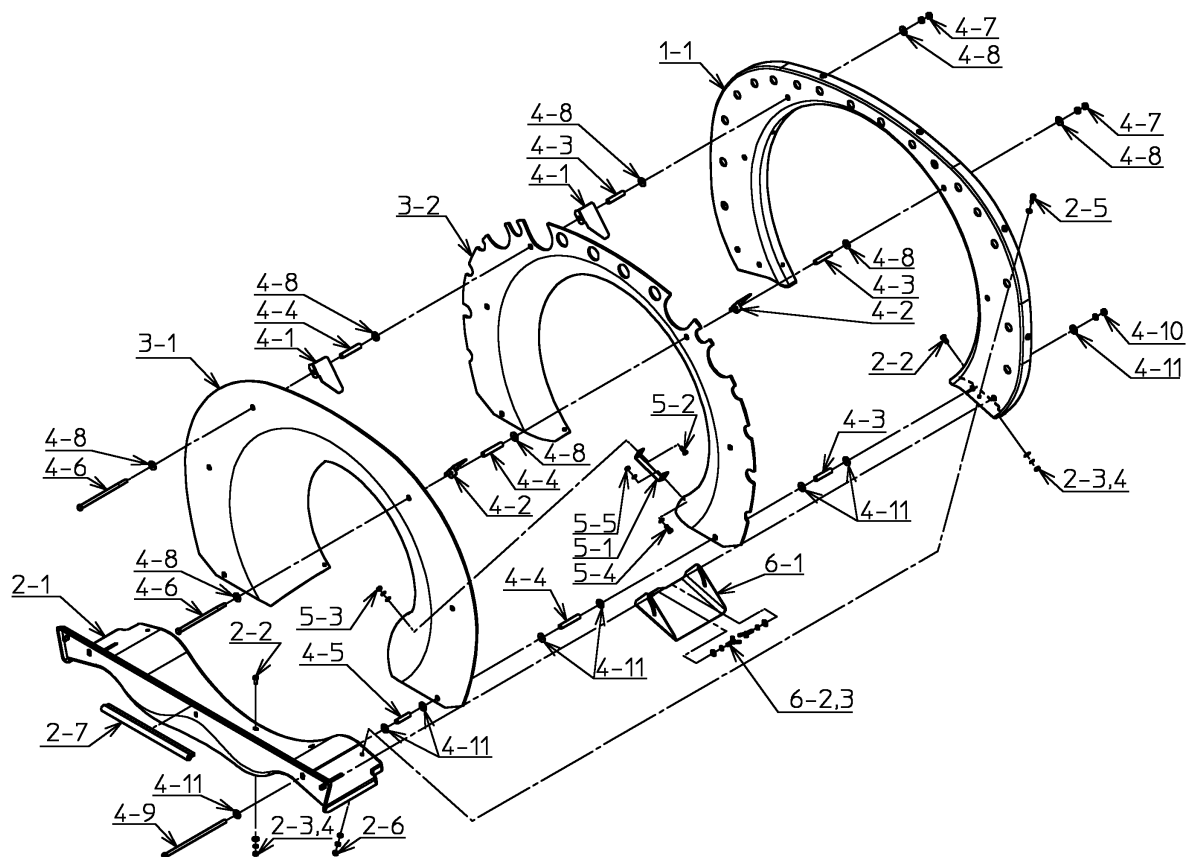
J5-012014 ~ J5-012023

| 番号 | 品番 | 品名 | 個数 | 備考 |
|-----|---------------|------------------|----|--------|
| 1-1 | 2M03403-03 | 風洞マトメ | 1 | |
| 1-2 | 2M03402-03 | 風洞マトメ | 1 | ミカン |
| | 010-2051225SF | 六角ボルト | 4 | SW,FW付 |
| 2-1 | 3B12424-01 | ファンシャフト | 1 | |
| 2-2 | 071-0160035 | ベアリング | 2 | |
| 2-3 | 071-0162030 | ベアリング | 2 | |
| 2-4 | 080-3406307 | オイルシール | 1 | |
| 2-5 | 030-0002014 | グリスニップル | 1 | |
| 3-1 | 4B25805-00 | スリーブ | 1 | |
| 3-2 | 060-1102030 | Oリング | 1 | |
| 3-3 | 080-3486509 | オイルシール | 1 | |
| 3-4 | 050-0411065 | C形止輪 | 1 | |
| 4-1 | 4B27459-03 | ファンハブ | 1 | |
| 4-2 | 4B17210-00 | カラー | 1 | |
| 5-1 | 2B02257-01 | ファン | 1 | |
| 5-2 | 010-6051230S | 六角ボルト | 4 | SW付 |
| 5-3 | 020-3152010S | 六角ナット | 1 | SW付 |
| 6-1 | 040-0053102 | バレルニップル | 1 | |
| 6-2 | 091-0910040 | ビニールチューブ | 1 | |
| 6-3 | 030-0004001 | SKバインダ | 1 | |
| 6-4 | 030-0004002 | SKバインダ | 2 | |
| 7-1 | 4B15421-02 | ジョイントフランジ後 | 1 | |
| 7-2 | 4B28450-00 | カラー | 1 | |
| 7-3 | 010-6451030S | 六角ボルト | 1 | SW付 |
| 8-1 | 3J05629-00 | ファンジョイントシャフトASSY | 1 | |
| 8-2 | 4C16417-00 | ジョイントボルト | 8 | |
| 8-3 | 021-5151020S | 小形六角ナット | 4 | SW付 |
| 8-4 | 040-0025010 | バネ座金 | 4 | |
| 9-1 | 4B28811-00 | ストッパ | 3 | |
| 9-2 | 010-2050616S | 六角ボルト | 6 | SW付 |



J5-012014 ~ J5-012023

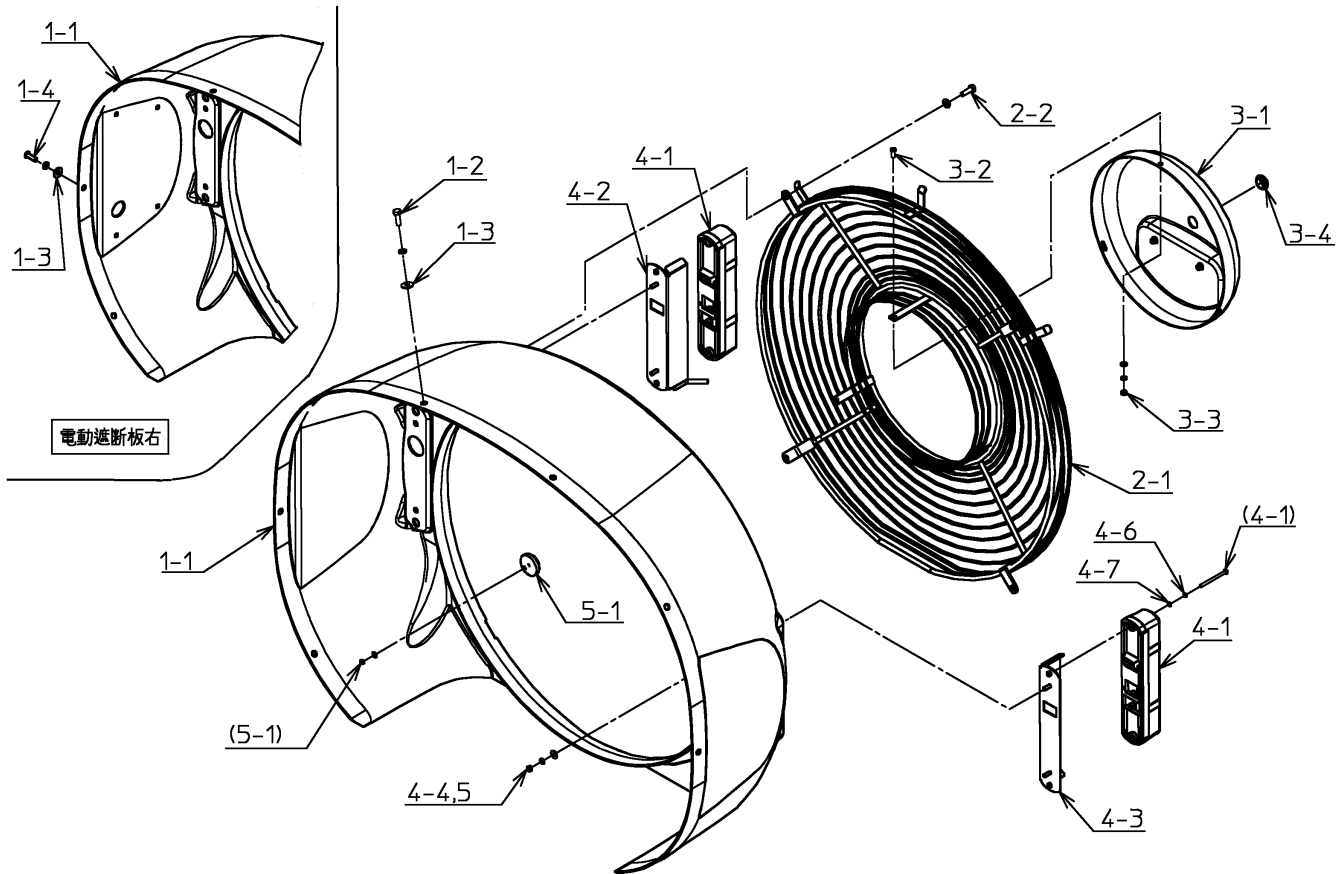
| 番号 | 品番 | 品名 | 個数 | 備考 |
|-----|-------------|------------|----|----|
| 1-1 | 3M09820-02 | ノズル主管右マトメ | 1 | |
| 1-2 | 3M09821-02 | ノズル主管左マトメ | 1 | |
| 1-3 | 3M08461-01 | ノズル主管中マトメ | 1 | |
| 1-4 | 4B22641-00 | 主管止ナット | 6 | |
| 1-5 | 4B21244-00 | 平座金 | 12 | |
| 2-1 | 040-0131305 | 真鍮製スイッチノズル | 4 | |
| 2-2 | 040-0131405 | 真鍮製スイッチノズル | 14 | |
| 3-1 | 4B16530-00 | 六角ナット | 18 | |



J5-012014 ~ J5-012023

| 番号 | 品番 | 品名 | 個数 | 備考 |
|------|---------------|------------|----|--------|
| 1-1 | 4M28083-01 | ヘリ前マトメ | 1 | |
| 2-1 | 3B13804-00 | エアトンネルエンド | 1 | |
| 2-2 | 010-0030616 | 六角ボルト | 6 | |
| 2-3 | 020-0030610S | 六角ナット | 6 | SW付 |
| 2-4 | 4C16136-00 | 平座金 | 6 | |
| 2-5 | 010-0030620F | 六角ボルト | 2 | FW付 |
| 2-6 | 020-0030610SF | 六角ナット | 2 | SW,FW付 |
| 2-7 | 093-0412030 | トリムシール(C型) | 1 | |
| 3-1 | 3B09826-02 | 朝顔1 | 1 | |
| 3-2 | 3B09827-02 | 朝顔2 | 1 | |
| 4-1 | 4B18160-00 | 風向案内板 | 4 | |
| 4-2 | 4B18161-00 | 風向案内板 | 4 | |
| 4-3 | 4B15269-00 | スペーサパイプ | 6 | |
| 4-4 | 4B15294-01 | スペーサパイプ | 6 | |
| 4-5 | 4B19786-00 | スペーサパイプ | 2 | |
| 4-6 | 4C14721-00 | 小形六角ボルト | 4 | |
| 4-7 | 020-0030810 | 六角ナット | 8 | |
| 4-8 | 4C14725-00 | 平座金 | 16 | |
| 4-9 | 4C17897-00 | 小形六角ボルト | 2 | |
| 4-10 | 020-0030810S | 六角ナット | 2 | SW付 |
| 4-11 | 4C14725-00 | 平座金 | 16 | |
| 5-1 | 4B18147-00 | ステー | 2 | |
| 5-2 | 010-0030616 | 六角ボルト | 2 | |
| 5-3 | 020-0030610SF | 六角ナット | 2 | SW,FW付 |
| 5-4 | 010-0030616F | 六角ボルト | 2 | FW付 |
| 5-5 | 020-0030610S | 六角ナット | 2 | SW付 |
| 6-1 | 4B25624-02 | エアアップ板 | 2 | |
| 6-2 | 018-0230620S | 蝶ボルト | 4 | SW付 |
| 6-3 | 4C16136-00 | 平座金 | 4 | |

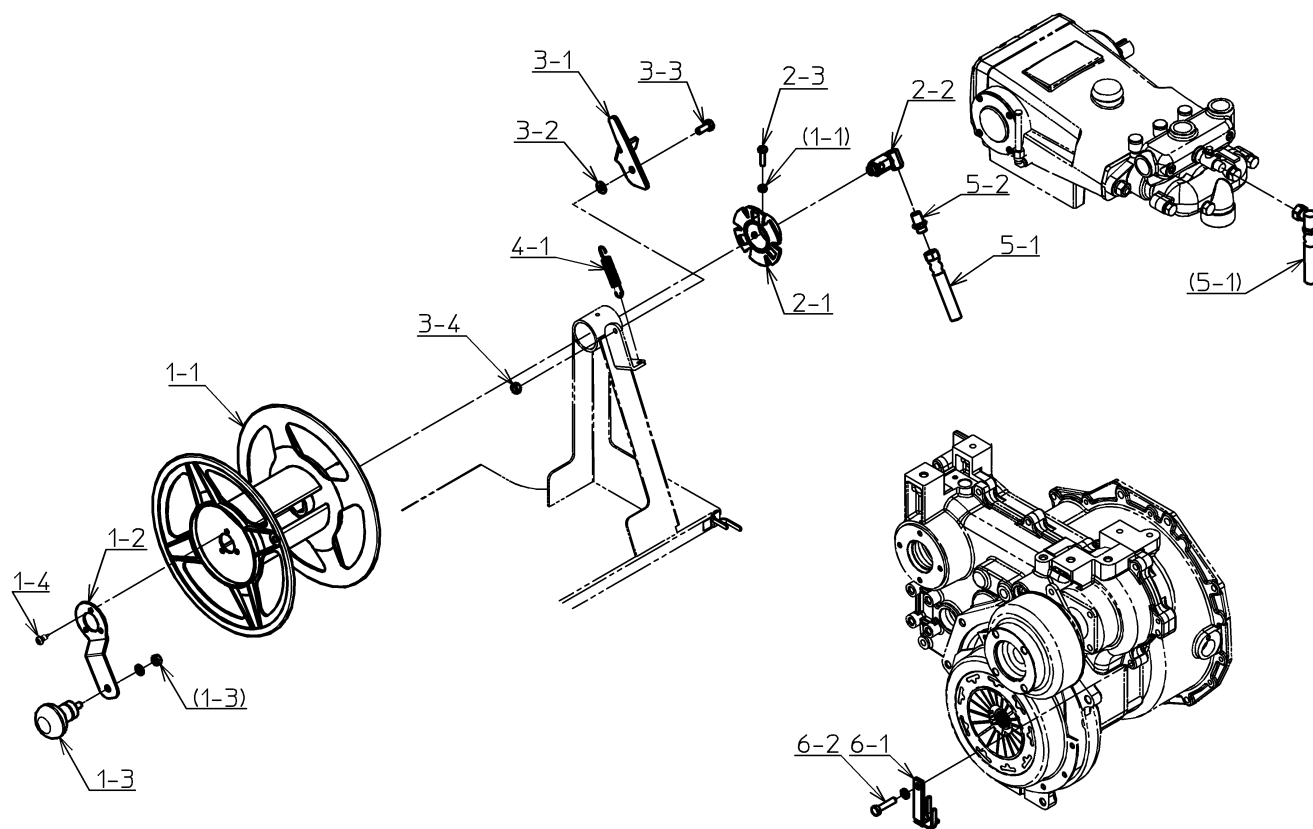
【 風洞カバー 】



J5-012014 ~ J5-012023

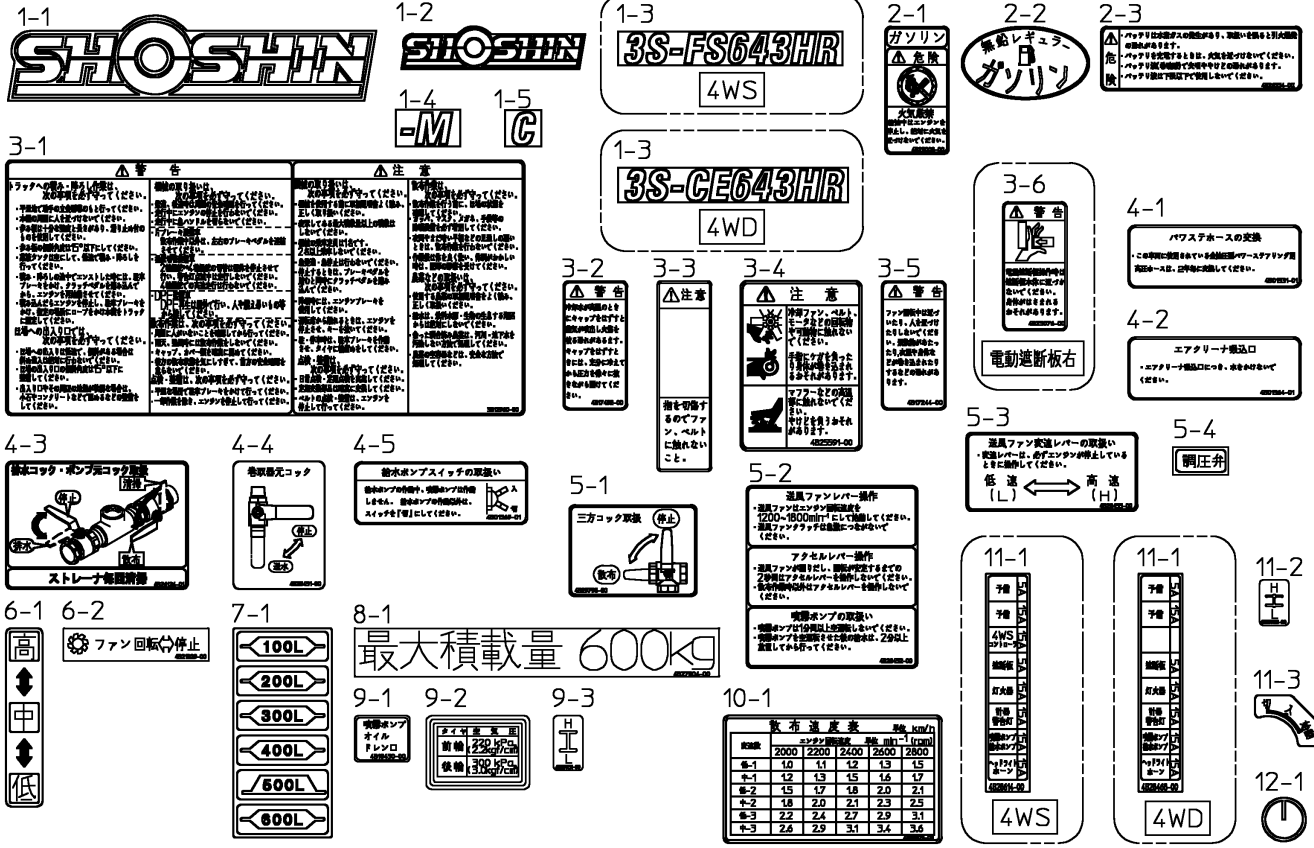
| 番号 | 品番 | 品名 | 個数 | 備考 |
|-----|---------------|---------------|----|------------|
| 1-1 | 3M11838-03 | 風洞カバーマトメ | 1 | |
| | 3M11839-05 | 風洞カバーマトメ | 1 | 電動遮断板右 |
| 1-2 | 010-0030825S | 六角ボルト | 8 | SW付 |
| | 010-0030825S | 六角ボルト | 7 | 電動遮断板右 SW付 |
| 1-3 | 4C14725-00 | 平座金 | 8 | |
| 1-4 | 013-0030825S | 六角穴付スリムヘッド小ネジ | 1 | 電動遮断板右 SW付 |
| 2-1 | 2M03405-01 | ファンカバーマトメ | 1 | |
| 2-2 | 010-0030825SF | 六角ボルト | 4 | SW,FW付 |
| 3-1 | 3B10343-02 | ファンキャップ | 1 | |
| 3-2 | 017-0130616 | 十字穴付ナベ小ネジ | 3 | |
| 3-3 | 020-0030610SF | 六角ナット | 3 | SW,FW付 |
| 3-4 | 030-0013022 | 膜付グロメット | 1 | |
| 4-1 | 4K28230-00 | リヤコンビネーションランプ | 2 | |
| 4-2 | 4M31153-00 | ランプカバー右マトメ | 1 | |
| 4-3 | 3B12650-00 | ランプカバー左 | 1 | |
| 4-4 | 020-3050610S | 六角ナット | 4 | SW付 |
| 4-5 | 4C16847-00 | 平座金 | 4 | |
| 4-6 | 040-0025005 | バネ座金 | 4 | |
| 4-7 | 040-0015105 | 平座金 | 4 | |
| 5-1 | 4J23345-00 | リフレクタ | 2 | |

【 巻取器 】



J5-012014 ~ J5-012023

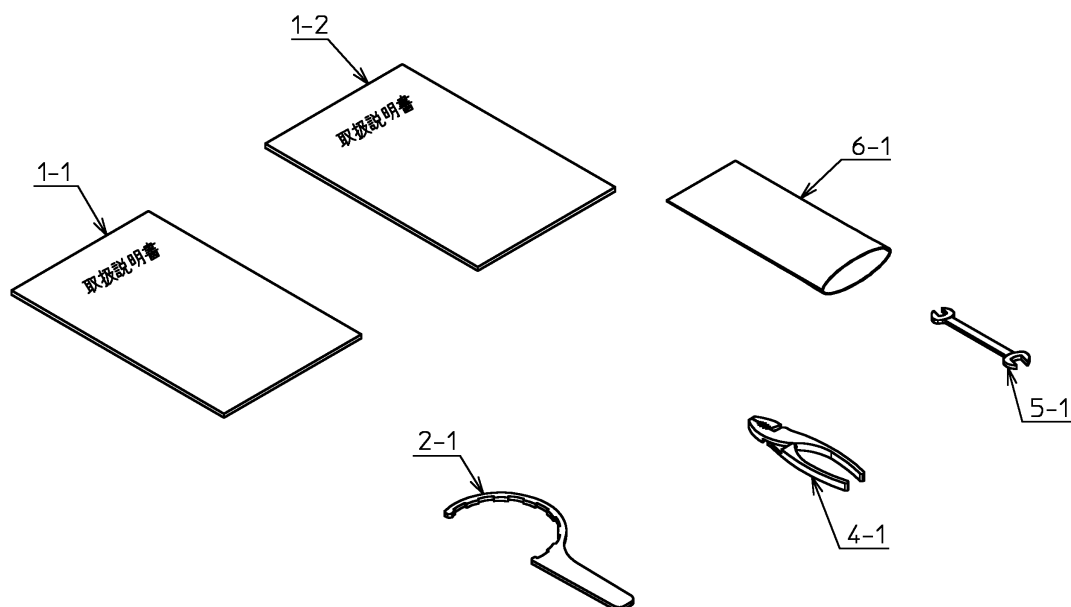
| 番号 | 品番 | 品名 | 個数 | 備考 |
|-----|--------------|--------------|----|-----|
| 1-1 | 4C28406-00 | 巻車組立 | 1 | |
| 1-2 | 4B26314-00 | ハンドル | 1 | |
| 1-3 | 4F24693-00 | ノブ | 1 | |
| 1-4 | 4C31248-00 | 十字穴付ナベドリルネジ | 3 | |
| 2-1 | 4M27824-02 | ボスマトメ | 1 | |
| 2-2 | 4C24704-00 | M型ヨリモドシ金具90° | 1 | |
| 2-3 | 017-0130625 | 十字穴付ナベ小ネジ | 3 | |
| 3-1 | 4B28397-00 | ロックレバー | 1 | |
| 3-2 | 040-0015208 | 平座金 | 1 | |
| 3-3 | 010-2050820 | 六角ボルト | 1 | |
| 3-4 | 020-3050810 | 六角ナット | 1 | |
| 4-1 | 4B00752-00 | リターンズプリング | 1 | |
| 5-1 | 4M19764-01 | スプレーホースマトメ | 1 | |
| 5-2 | 4C14753-00 | 異径ニップル | 1 | |
| 6-1 | 4M21738-01 | ホースステーマトメ | 1 | |
| 6-2 | 010-6050835S | 六角ボルト | 1 | SW付 |



J5-012014 ~ J5-012023

| 番号 | 品番 | 品名 | 個数 | 備考 |
|------|------------|--------------------|----|--------|
| 1-1 | 4B80183-02 | ステッカ(SHOSHIN) | 2 | |
| 1-2 | 3B12962-02 | ヘッドマーク | 1 | |
| 1-3 | 4B32746-00 | 型式ステッカ(CE643HR) | 2 | 4WD |
| 1-4 | 4B30251-00 | 型式ステッカ(-M) | 2 | ミカン |
| 1-5 | 4B31921-00 | 型式ステッカ(C) | 2 | 電動遮断板右 |
| 2-1 | 4B29008-00 | ステッカ(危険/火気・ガソリン) | 1 | |
| 2-2 | 4B29766-00 | ステッカ(ガソリン) | 1 | |
| 2-3 | 4B26534-00 | ステッカ(危険/バッテリーの取扱) | 1 | |
| 3-1 | 3B12960-00 | ステッカ(警告・注意) | 1 | |
| 3-2 | 4B17492-00 | ステッカ(警告/冷却水) | 1 | |
| 3-3 | 4F14962-00 | ラベル(ファン・注意)ステッカ | 1 | |
| 3-4 | 4B25591-00 | ステッカ(注意/巻き込み, やけど) | 1 | |
| 3-5 | 4B17244-00 | ステッカ(警告/ファン) | 1 | |
| 3-6 | 4B23076-00 | ステッカ(警告/電動遮断板) | 1 | 電動遮断板右 |
| 4-1 | 4B01331-01 | ステッカ(パワステホース) | 1 | |
| 4-2 | 4B01364-01 | ステッカ(エアクリーナ) | 1 | |
| 4-3 | 4B26124-01 | ステッカ(ストレーナ) | 1 | |
| 4-4 | 4B28451-00 | ステッカ(巻取器元コック) | 1 | |
| 4-5 | 4B01369-01 | ステッカ(給水ポンプ) | 1 | |
| 5-1 | 4B29798-00 | ステッカ(三方コック取扱) | 1 | |
| 5-2 | 4B28452-00 | ステッカ(操作取扱い) | 1 | |
| 5-3 | 4B28455-00 | ステッカ(ファン変速レバー) | 1 | |
| 5-4 | 4B22464-00 | ステッカ(調圧弁) | 1 | |
| 6-1 | 4B28610-00 | ステッカ(副変速) | 1 | |
| 6-2 | 4B21829-00 | ステッカ(ファン 回転/停止) | 1 | |
| 7-1 | 4K25751-00 | ステッカ(ゲージ) | 1 | |
| 8-1 | 4B27804-00 | ステッカ(最大積載量600) | 1 | |
| 9-1 | 4B18450-00 | ステッカ(噴霧ポンプドレン口) | 1 | |
| 9-2 | 4B16119-00 | ステッカ(タイヤ空気圧) | 1 | |
| 9-3 | 4B29931-00 | ステッカ(オイル量) | 1 | |
| 10-1 | 4B29074-00 | ステッカ(散布速度表) | 1 | |
| 11-1 | 4B28468-00 | ステッカ(ヒューズ) | 1 | 4WD |
| 11-2 | 4B29930-00 | ステッカ(オイル量) | 1 | |
| 11-3 | 4B29031-00 | ステッカ(キースイッチ) | 1 | |
| 12-1 | 4B29052-00 | ステッカ(ツマミ) | 1 | |

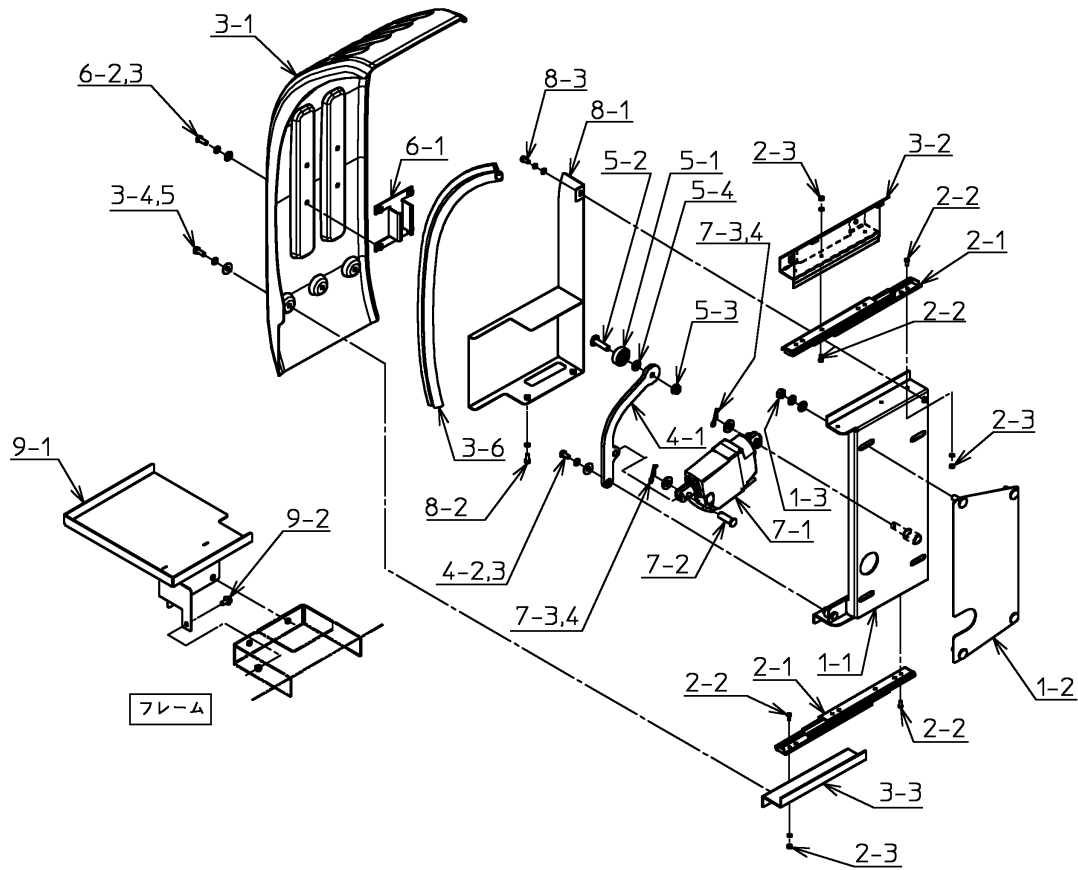
【 付属品 】



J5-012014 ~ J5-012023

| 番号 | 品番 | 品名 | 個数 | 備考 |
|-----|------------|------------|----|-----|
| 1-1 | 4B32918-00 | 取扱説明書 | 1 | |
| 1-2 | 4B32919-00 | 取扱説明書 | 1 | ミカン |
| 2-1 | 4B19573-00 | ストレナー回シ | 1 | |
| 4-1 | 4C21986-01 | プライヤ | 1 | |
| 5-1 | 4C26750-00 | スパナ(10-13) | 1 | |
| 6-1 | 4C31002-00 | エアーキャップ袋 | 1 | |

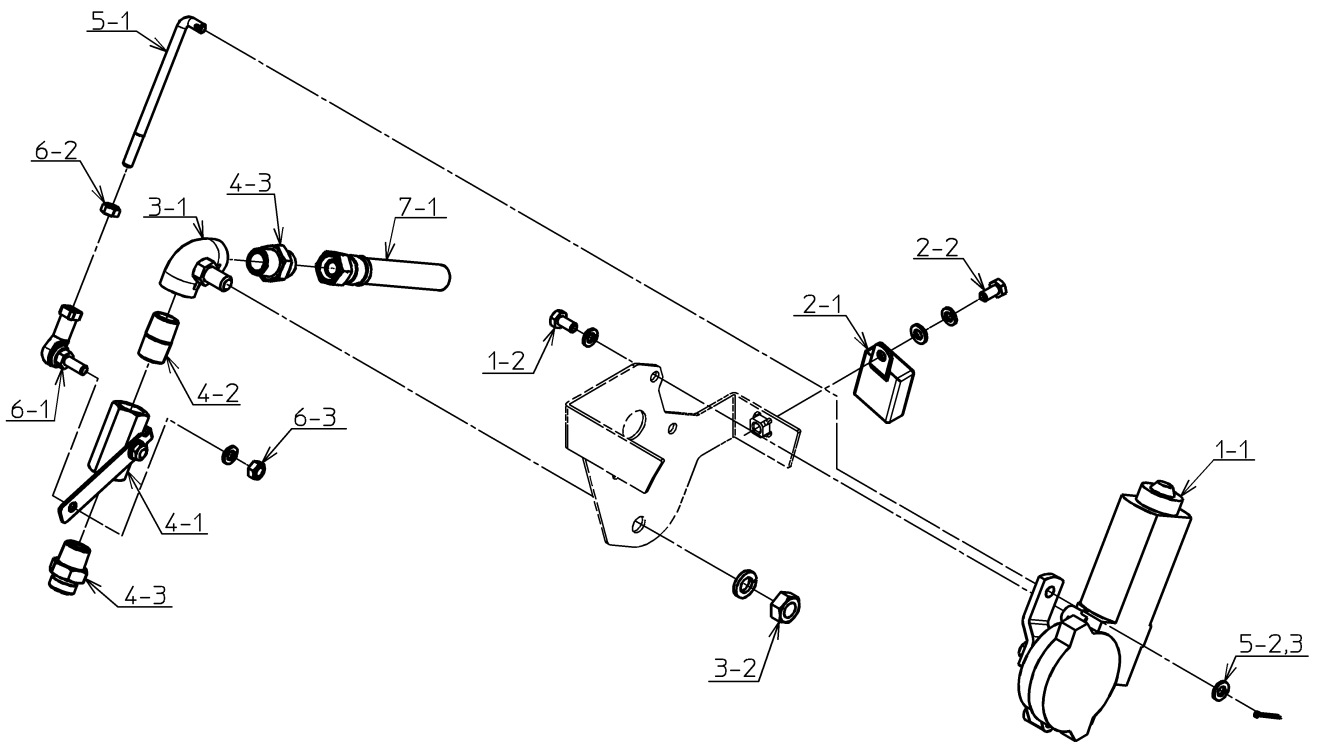
【 電動遮断板(右) 】



J5-012014 ~ J5-012023

| 番号 | 品番 | 品名 | 個数 | 備考 |
|-----|---------------|----------------|----|--------|
| 1-1 | 3M13733-00 | 遮断板ベース右マトメ | 1 | |
| 1-2 | 4B27218-00 | 遮断板ベース裏板右 | 1 | |
| 1-3 | 020-0030810SF | 六角ナット | 4 | SW,FW付 |
| 2-1 | 4C22510-00 | スライドレール | 2 | |
| 2-2 | 017-0130410 | 十字穴付ナベ小ネジ | 12 | |
| 2-3 | 020-0030410S | 六角ナット | 12 | SW付 |
| 3-1 | 3B10390-01 | 遮断板右 | 1 | |
| 3-2 | 4M22633-01 | ステーマトメ | 1 | |
| 3-3 | 4B22636-01 | ステー | 1 | |
| 3-4 | 010-0030616S | 六角ボルト | 7 | SW付 |
| 3-5 | 4C16136-00 | 平座金 | 7 | |
| 3-6 | 093-0452066 | トリムシール(C型) | 1 | |
| 4-1 | 4B31854-00 | 遮断板アーム | 1 | |
| 4-2 | 040-0015506 | 平座金 | 1 | |
| 4-3 | 010-0030612S | 六角ボルト | 1 | SW付 |
| 5-1 | 4C22647-00 | ベストローラー | 1 | |
| 5-2 | 018-0130830 | 溶接ボルト | 1 | |
| 5-3 | 024-3040800 | フランジ付き六角ナット | 1 | |
| 5-4 | 040-0013208 | 平座金 | 1 | |
| 6-1 | 4B27220-00 | ローラーガイド | 1 | |
| 6-2 | 010-0030616S | 六角ボルト | 4 | SW付 |
| 6-3 | 4C16136-00 | 平座金 | 4 | |
| 7-1 | 4B31022-03 | リニアアクチュエータ追加工図 | 1 | |
| 7-2 | 050-1751030 | 頭付ピン | 1 | |
| 7-3 | 040-0015210 | 平座金 | 2 | |
| 7-4 | 030-0007010 | スナップピン | 2 | |
| 8-1 | 3B12222-01 | シリンダカバー右 | 1 | |
| 8-2 | 010-0030512S | 六角ボルト | 2 | SW付 |
| 8-3 | 010-0030512SF | 六角ボルト | 1 | SW,FW付 |
| 9-1 | 3M13555-00 | 吹抜防止板右マトメ | 1 | |
| 9-2 | 014-6040612 | フランジ付き六角ボルト | 1 | |

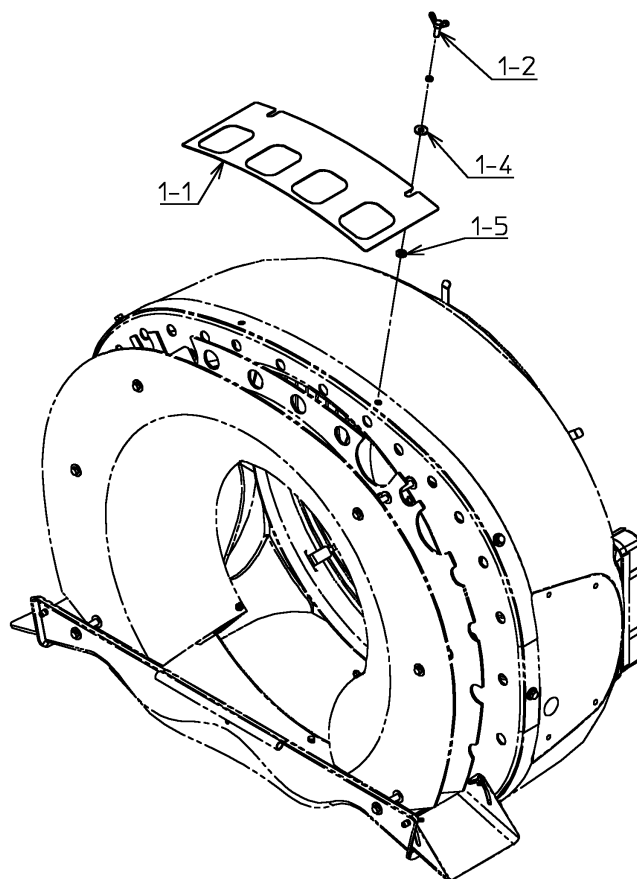
【 連動コック(右) 】



J5-012014 ~ J5-012023

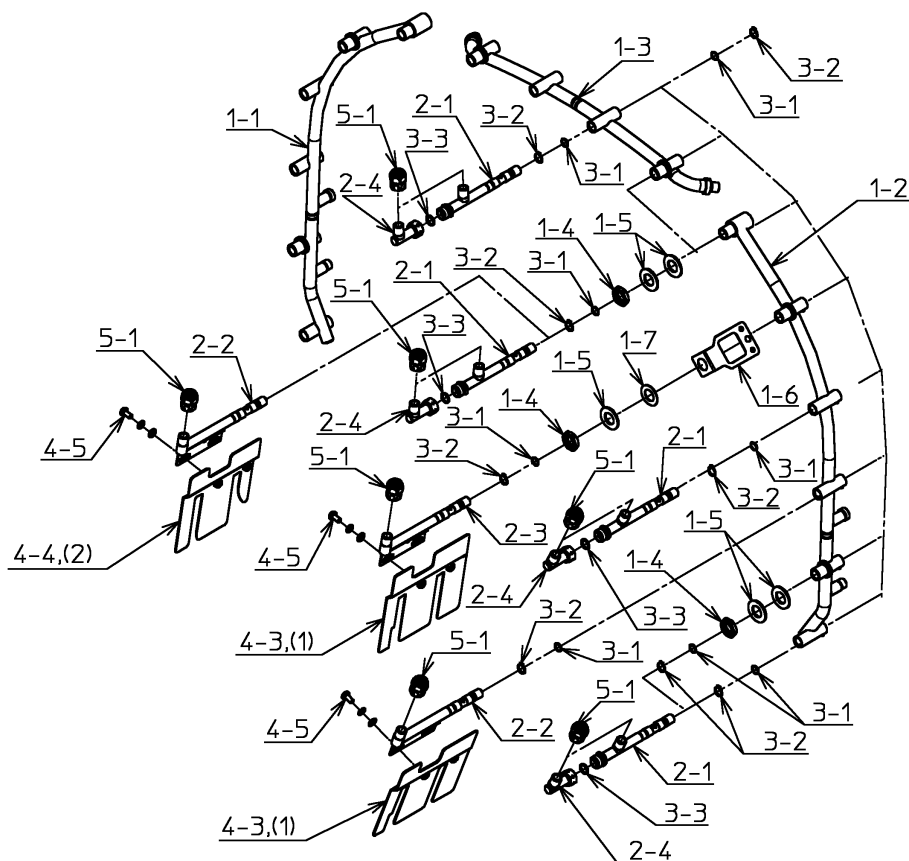
| 番号 | 品番 | 品名 | 個数 | 備考 |
|-----|---------------|--------------------|----|--------|
| 1-1 | 4B26596-01 | ボールバルブ駆動用モータ追加工図 | 1 | |
| 1-2 | 010-2050612S | 六角ボルト | 3 | SW付 |
| 2-1 | 3J10066-00 | リレー | 1 | |
| 2-2 | 010-2050612SF | 六角ボルト | 1 | SW,FW付 |
| 3-1 | 4M21098-02 | エルボマトメ | 1 | |
| 3-2 | 020-3051010S | 六角ナット | 1 | SW付 |
| 4-1 | 4B20682-02 | ボールバルブ追加工図 | 1 | |
| 4-2 | 040-0053306 | バレルニップル | 1 | |
| 4-3 | 4B00508-00 | PT3/8-10mmホース角ニップル | 2 | |
| 5-1 | 4B22196-02 | ロッド | 1 | |
| 5-2 | 040-0015206 | 平座金 | 1 | |
| 5-3 | 050-1002020 | 割ピン | 1 | |
| 6-1 | 040-0031006 | リンクボール | 1 | |
| 6-2 | 020-3050610 | 六角ナット | 1 | |
| 6-3 | 020-3050610S | 六角ナット | 1 | SW付 |
| 7-1 | 4M22197-02 | スプレーホースマトメ | 1 | |

【 風圧板 】



J5-012014 ~ J5-012023

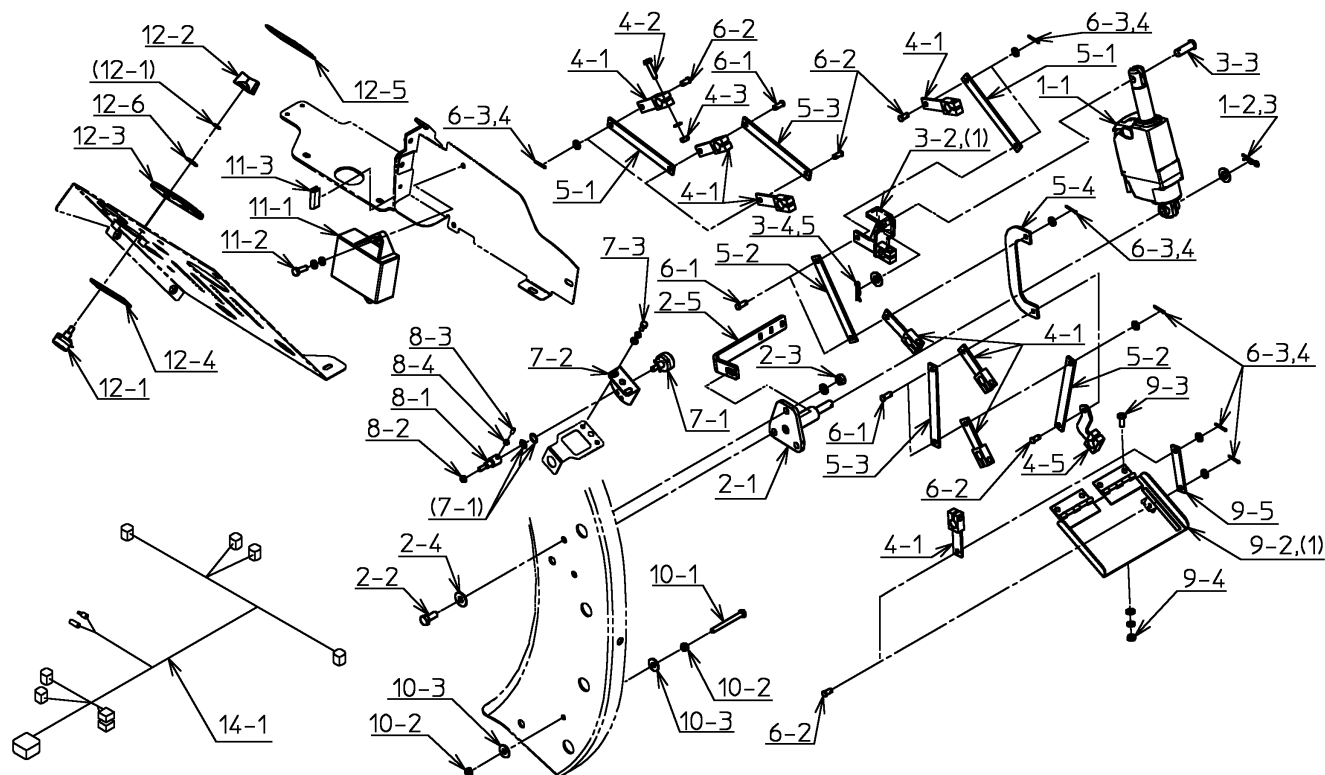
| 番号 | 品番 | 品名 | 個数 | 備考 |
|-----|--------------|------|----|-----|
| 1-1 | 3B08228-02 | 風圧板 | 1 | |
| 1-2 | 018-0230825S | 蝶ボルト | 2 | SW付 |
| 1-3 | 4C14725-00 | 平座金 | 2 | |
| 1-4 | 040-0013208 | 平座金 | 2 | |



J5-012014 ~ J5-012023

| 番号 | 品番 | 品名 | 個数 | 備考 |
|-----|---------------|--------------|----|--------|
| 1-1 | 3M12963-03 | ノズル主管右マトメ | 1 | |
| 1-2 | 3M12966-03 | ノズル主管左マトメ | 1 | |
| 1-3 | 3M12968-01 | ノズル主管中マトメ | 1 | |
| 1-4 | 4B22641-00 | 主管止ナット | 8 | |
| 1-5 | 4B21244-00 | 平座金 | 14 | |
| 1-6 | 4B26895-03 | ステー | 2 | |
| 1-7 | 4B29087-00 | 平座金(17×30×1) | 2 | |
| 2-1 | 4M29088-01 | 可動枝管1マトメ | 10 | |
| 2-2 | 4M29089-00 | 可動枝管2マトメ | 4 | |
| 2-3 | 4M29091-00 | 可動枝管3マトメ | 2 | |
| 2-4 | 4M27947-02 | ノズル枝管マトメ | 10 | |
| 3-1 | 060-1121010 | Oリング | 32 | |
| 3-2 | 050-0410112 | C形止輪 | 32 | |
| 3-3 | 4C17892-00 | パッキン | 10 | |
| 4-1 | 4B29277-00 | 風向案内板1 | 2 | |
| 4-2 | 4B29278-00 | 風向案内板2 | 1 | |
| 4-3 | 4B29279-00 | 風向案内板3 | 2 | |
| 4-4 | 4B29280-00 | 風向案内板4 | 1 | |
| 4-5 | 010-0030612SF | 六角ボルト | 12 | SW,FW付 |
| 5-1 | 3J08206-00 | ダルマノズル 1.2 | 26 | |

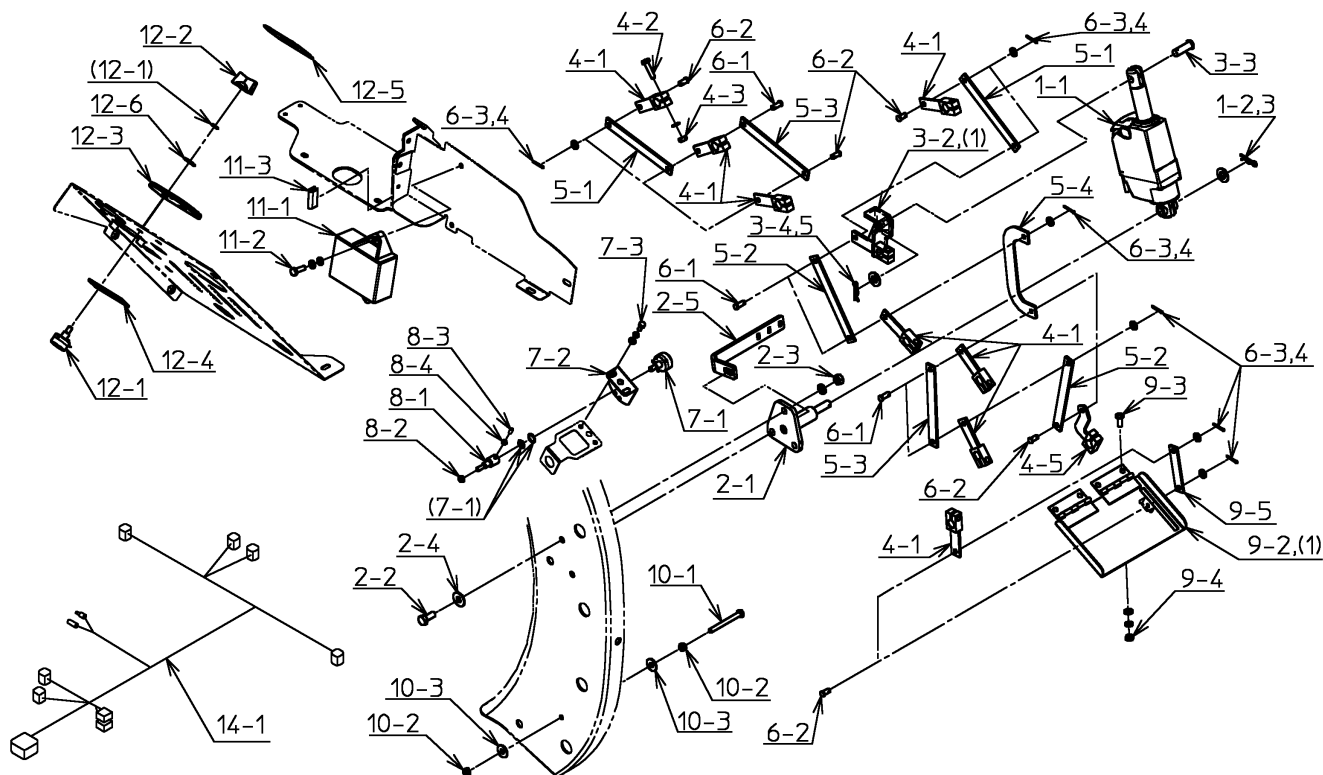
【ノズルリンク】



J5-012014 ~ J5-012023

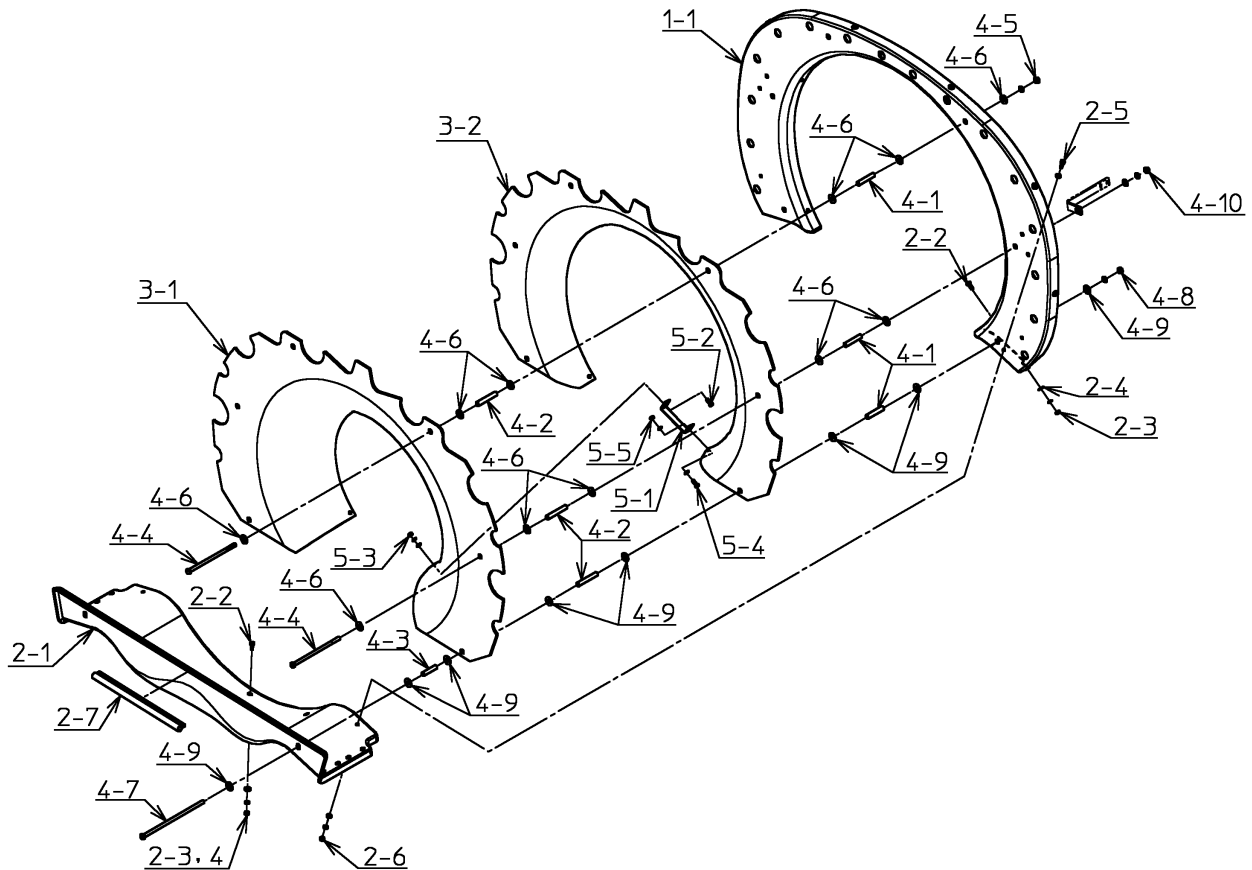
| 番号 | 品番 | 品名 | 個数 | 備考 |
|-----|---------------|-----------------|----|--------|
| 1-1 | 4B29200-01 | リニアアクチュエータ追加工図 | 2 | |
| 1-2 | 030-0007010 | スナップピン | 2 | |
| 1-3 | 040-0015210 | 平座金 | 2 | |
| 2-1 | 4M29096-00 | シリンダステーマトメ | 2 | |
| 2-2 | 010-0030820 | 六角ボルト | 4 | |
| 2-3 | 020-0030810S | 六角ナット | 4 | SW付 |
| 2-4 | 4C14725-00 | 平座金 | 4 | |
| 2-5 | 4B29340-01 | ホース押工 | 2 | |
| 3-1 | 4M29099-02 | シリンダアーム右マトメ | 1 | |
| 3-2 | 4M29102-01 | シリンダアーム左マトメ | 1 | |
| 3-3 | 050-1751030 | 頭付ピン | 2 | |
| 3-4 | 030-0007010 | スナップピン | 2 | |
| 3-5 | 040-0015210 | 平座金 | 2 | |
| 4-1 | 4M29105-01 | リンクアーム(P=50)マトメ | 16 | |
| 4-2 | 010-0030625 | 六角ボルト | 20 | |
| 4-3 | 020-0030610S | 六角ナット | 20 | SW付 |
| 4-5 | 4M29815-00 | リンクアームマトメ | 2 | |
| 5-1 | 4B23231-00 | リンクロッド(P=120) | 4 | |
| 5-2 | 4B29106-00 | リンクロッド(P=122.5) | 4 | |
| 5-3 | 4B15336-00 | リンクロッド(P=125) | 4 | |
| 5-4 | 4B29107-00 | リンクロッド(P=125)変形 | 2 | |
| 6-1 | 4B27681-01 | 頭付ピン | 10 | |
| 6-2 | 4B27680-01 | 頭付ピン | 12 | |
| 6-3 | 050-1012015 | 割ピン | 22 | |
| 6-4 | 040-0013206 | 平座金 | 22 | |
| 7-1 | 4B25458-02 | ポテンショメータ | 2 | |
| 7-2 | 4B29108-00 | ポテンショメータステー | 2 | |
| 7-3 | 010-0030512SF | 六角ボルト | 4 | SW,FW付 |
| 8-1 | 4B28209-00 | アダプタ | 2 | |
| 8-2 | 020-0030510 | 六角ナット | 2 | |
| 8-3 | 017-0470410 | 六角穴付止ネジ | 2 | |
| 8-4 | 020-3050420 | 六角ナット | 2 | |
| 9-1 | 4M29329-02 | エアアップ板1マトメ | 1 | |
| 9-2 | 4M29331-02 | エアアップ板2マトメ | 1 | |
| 9-3 | 017-0130616 | 十字穴付ナベ小ネジ | 8 | |

【ノズルリンク】



J5-012014 ~ J5-012023

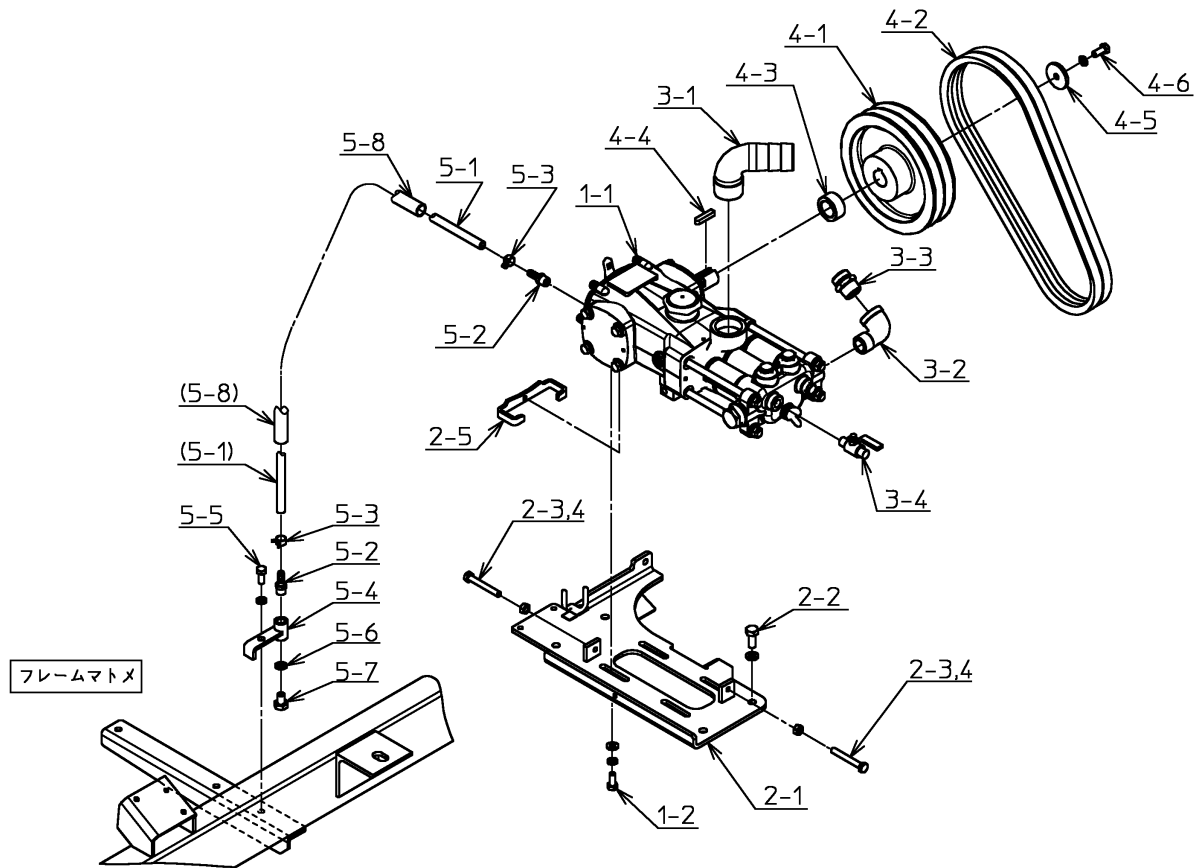
| 番号 | 品番 | 品名 | 個数 | 備考 |
|------|---------------|------------------|----|--------|
| 9-4 | 020-0030620S | 六角ナット | 8 | SW付 |
| 9-5 | 4B29273-00 | リンクロッド(P=60) | 2 | |
| 9-6 | 4C16136-00 | 平座金 | 8 | |
| 10-1 | 010-2050660 | 六角ボルト | 2 | |
| 10-2 | 020-3050610 | 六角ナット | 4 | |
| 10-3 | 040-0015506 | 平座金 | 4 | |
| 11-1 | 4J26864-00 | ボリューム式可変装置コントローラ | 1 | |
| 11-2 | 010-2050620SF | 六角ボルト | 2 | SW,FW付 |
| 11-3 | 093-0244003 | レギュラートリム | 1 | |
| 12-1 | 4B25458-02 | ポテンショメータ | 2 | |
| 12-2 | 4C25454-00 | つまみ | 2 | |
| 12-3 | 4M26907-02 | ガイドプレートマトメ | 1 | |
| 12-4 | 4B26894-00 | ホルダ | 1 | |
| 12-5 | 4B26911-00 | ステッカ(風向可変装置) | 1 | |
| 12-6 | 030-0001010 | 皿バネ | 2 | |
| 14-1 | 4B29351-03 | ハーネス風向可変装置 | 1 | |



J5-012014 ~ J5-012023

| 番号 | 品番 | 品名 | 個数 | 備考 |
|------|---------------|------------|----|--------|
| 1-1 | 3M13011-00 | 風洞ヘリマトメ | 1 | |
| 2-1 | 3B12567-03 | エアトンネルエンド | 1 | |
| 2-2 | 010-0030616 | 六角ボルト | 6 | |
| 2-3 | 020-0030610S | 六角ナット | 6 | SW付 |
| 2-4 | 4C16136-00 | 平座金 | 6 | |
| 2-5 | 010-0030620F | 六角ボルト | 2 | FW付 |
| 2-6 | 020-0030610SF | 六角ナット | 2 | SW,FW付 |
| 2-7 | 093-0412030 | トリムシール(C型) | 1 | |
| 3-1 | 3B13009-01 | 朝顔1 | 1 | |
| 3-2 | 3B13010-01 | 朝顔2 | 1 | |
| 4-1 | 4B15269-00 | スペーサパイプ | 6 | |
| 4-2 | 4B15294-01 | スペーサパイプ | 6 | |
| 4-3 | 4B19786-00 | スペーサパイプ | 2 | |
| 4-4 | 4C14721-00 | 小形六角ボルト | 4 | |
| 4-5 | 020-0030810S | 六角ナット | 2 | SW付 |
| 4-6 | 4C14725-00 | 平座金 | 22 | |
| 4-7 | 4C17897-00 | 小形六角ボルト | 2 | |
| 4-8 | 020-0030810S | 六角ナット | 2 | SW付 |
| 4-9 | 4C14725-00 | 平座金 | 16 | |
| 4-10 | 020-0030810SF | 六角ナット | 2 | SW,FW付 |
| 5-1 | 4B18147-00 | ステー | 2 | |
| 5-2 | 010-0030616 | 六角ボルト | 2 | |
| 5-3 | 020-0030610SF | 六角ナット | 2 | SW,FW付 |
| 5-4 | 010-0030616F | 六角ボルト | 2 | FW付 |
| 5-5 | 020-0030610S | 六角ナット | 2 | SW付 |

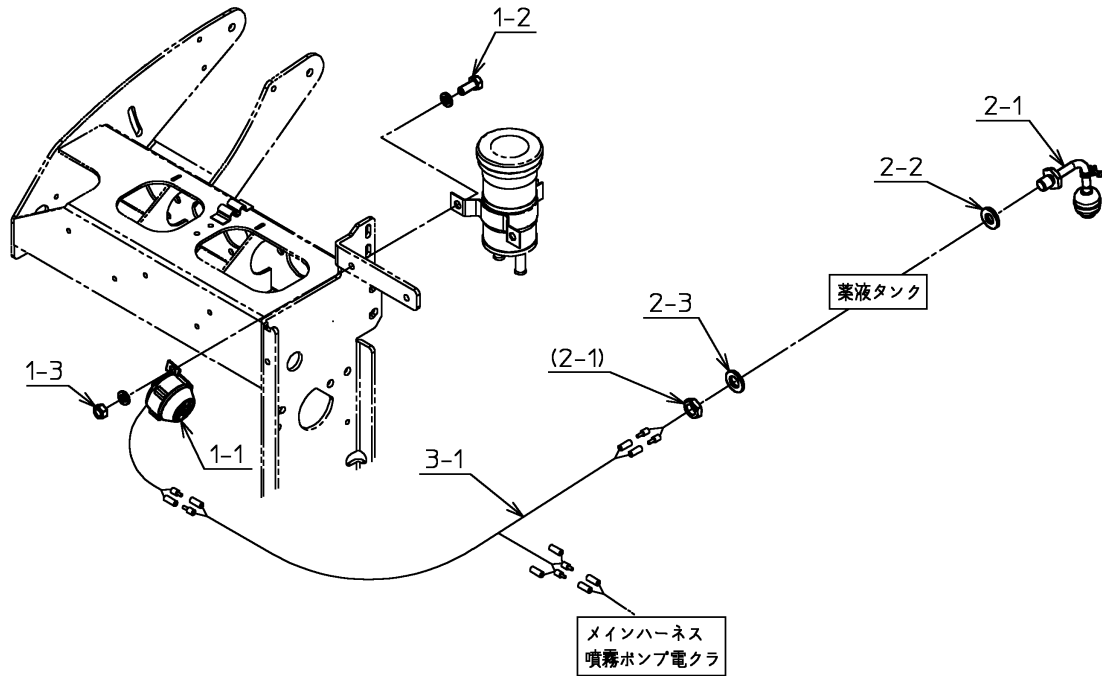
【 噴霧ポンプ（MS1000F）】



J5-012014 ~ J5-012023

| 番号 | 品番 | 品名 | 個数 | 備考 |
|-----|---------------|-----------------|----|--------|
| 1-1 | 4J22939-02 | 噴霧ポンプ | 1 | |
| 1-2 | 010-6050820SF | 六角ボルト | 4 | SW,FW付 |
| 2-1 | 3M13239-00 | 噴霧ポンプベースマトメ | 1 | |
| 2-2 | 010-2051025S | 六角ボルト | 4 | SW付 |
| 2-3 | 010-2250860 | 六角ボルト | 2 | |
| 2-4 | 020-3050810 | 六角ナット | 2 | |
| 2-5 | 4B31613-00 | 当て板 | 1 | |
| 3-1 | 3B04549-01 | ホースジョイント(1+1/4) | 1 | |
| 3-2 | 4C31445-00 | ストリートエルボ | 1 | |
| 3-3 | 4B00509-02 | ホース角ニップル | 1 | |
| 3-4 | 4C14754-00 | ボールバルブ | 1 | |
| 4-1 | 4B21299-00 | Vプーリ | 1 | |
| 4-2 | 050-0531038 | Vベルト | 2 | |
| 4-3 | 4B21300-01 | カラー | 1 | |
| 4-4 | 050-0330835 | 平行キー | 1 | |
| 4-5 | 4B01068-01 | ワッシャ | 1 | |
| 4-6 | 010-6050820S | 六角ボルト | 1 | SW付 |
| 5-1 | 091-0608090 | 耐油ホース | 1 | |
| 5-2 | 4C14777-00 | ホース口 | 2 | |
| 5-3 | 040-0071125 | バネ式ホースクランプ | 2 | |
| 5-4 | 4M27884-00 | ドレンソケットマトメ | 1 | |
| 5-5 | 010-2050820S | 六角ボルト | 1 | SW付 |
| 5-6 | 4C24629-00 | シールワッシャ | 1 | |
| 5-7 | 010-2051016 | 六角ボルト | 1 | |
| 5-8 | 091-0916080 | ビニールチューブ | 1 | |

【 薬液残量ブザー 】



J5-012014 ~ J5-012023

| 番号 | 品番 | 品名 | 個数 | 備考 |
|-----|--------------|-------------|----|-----|
| 1-1 | 4B26359-00 | ブザー | 1 | |
| 1-2 | 010-2050820S | 六角ボルト | 1 | SW付 |
| 1-3 | 020-3050810S | 六角ナット | 1 | SW付 |
| 2-1 | 4K21830-04 | フロートスイッチ組立 | 1 | |
| 2-2 | 4C21997-00 | パッキン | 1 | |
| 2-3 | 040-0013212 | 平座金 | 1 | |
| 3-1 | 4B28197-00 | 薬液残量ブザーハーネス | 1 | |

