

# PARTS LIST

C523R

本社・工場	〒382-0005 長野県須坂市小河原 2 1 5 6 Tel.026-245-1611(代) Fax.026-248-0642(7590)
青森支店	〒038-3800 青森県南津軽郡藤崎町村井 3 6 - 5 Tel.0172-75-2010(代) Fax.0172-75-5420
山形支店	〒999-3776 山形県東根市羽入東 1 - 3 9 Tel.0237-47-3751(代) Fax.0237-47-3753
福島支店	〒096-8047 福島県福島市西中央 3 丁目 2 8 - 1 Tel.024-534-3677(代) Fax.024-533-8388
九州支店	〒861-0138 熊本県熊本市植木町岩野字堂前 6 6 - 2 Tel.096-272-2571(代) Fax.096-272-2572

発行日付 2024年03月04日

本製品については、不断の研究成果を新しい技術として直ちに製品に導入しておりますので、お手元の製品と本書が一致しない場合があります。

本書の表紙に適用できる製造番号が記載されております。お手元の製品の製造番号が該当しない場合は、ご使用できません。

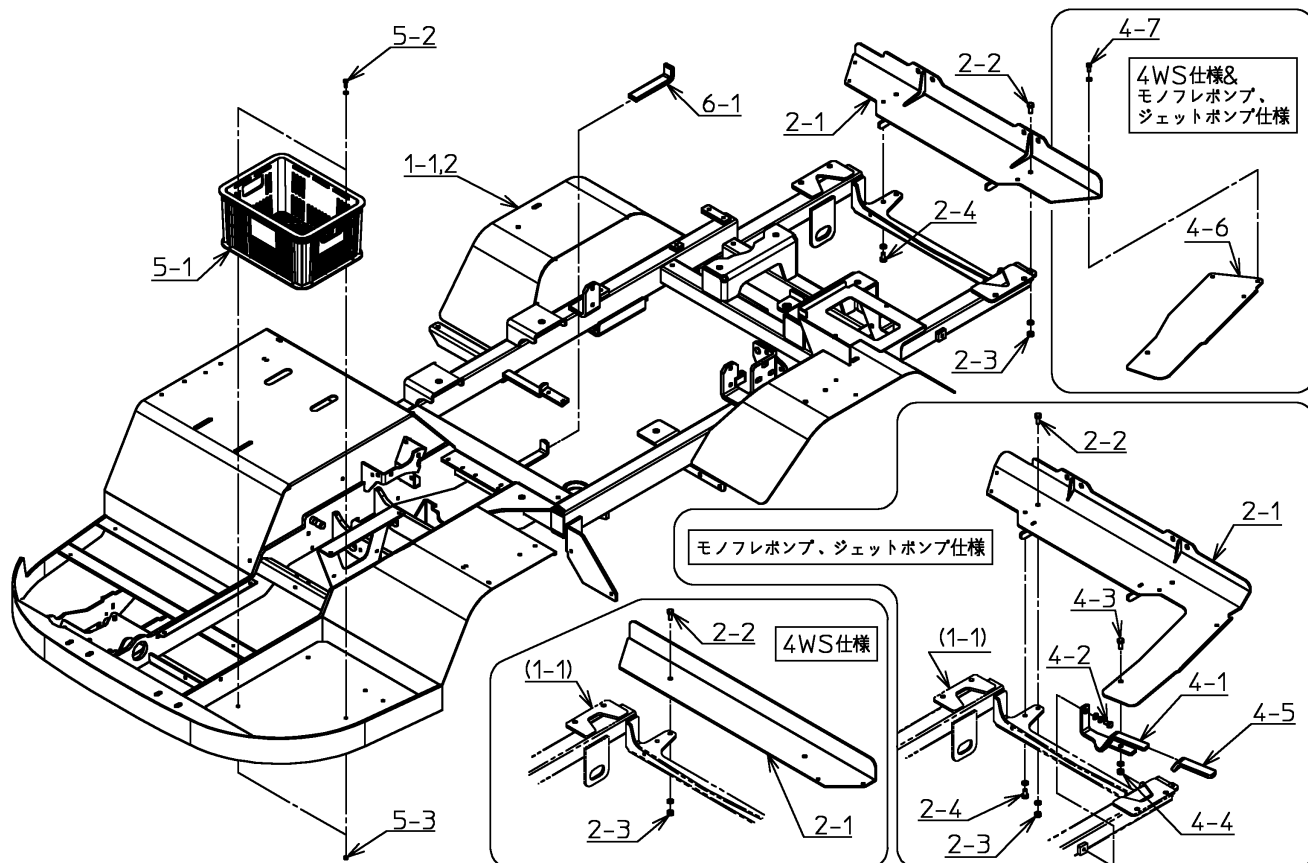
また、装備の違い、オプションなどにより、お手元の製品に該当しない場合があります。

詳しくは、お買い求めの販売店または、表紙に記載してあります本社または各支店まで、お問い合わせください。

# 目次

フレーム	1	ノズルリンク	4 6
ボンネット	2	ステッカ	4 8
エンジンカバー	4	付属品	5 0
サイドカバー	6	風圧板	5 1
エンジン	7	ジェットポンプ	5 2
エアクリーナ	8	わい化風向案内板	5 3
マフラ	9	アシストグリップ	5 4
ラジエータ	1 0		
燃料タンク	1 2		
走行ベルト	1 3		
プロペラシャフト	1 4		
フロントアクスル	1 5		
リヤアクスル	1 6		
ステアリング	1 8		
ペダル	1 9		
主変速レバー	2 1		
副変速レバー	2 2		
ファンレバー	2 3		
駐車ブレーキ	2 4		
スロットル	2 5		
フロア・座席	2 6		
電装品	2 7		
ハーネス	2 8		
計器パネル	2 9		
パネル	3 0		
薬液タンク	3 1		
カクハン	3 2		
噴霧ポンプ	3 4		
ファンミッション	3 6		
送風機	3 8		
朝顔	3 9		
散布コック	4 1		
ノズル	4 2		
薬液配管	4 3		
ミカンノズル	4 5		

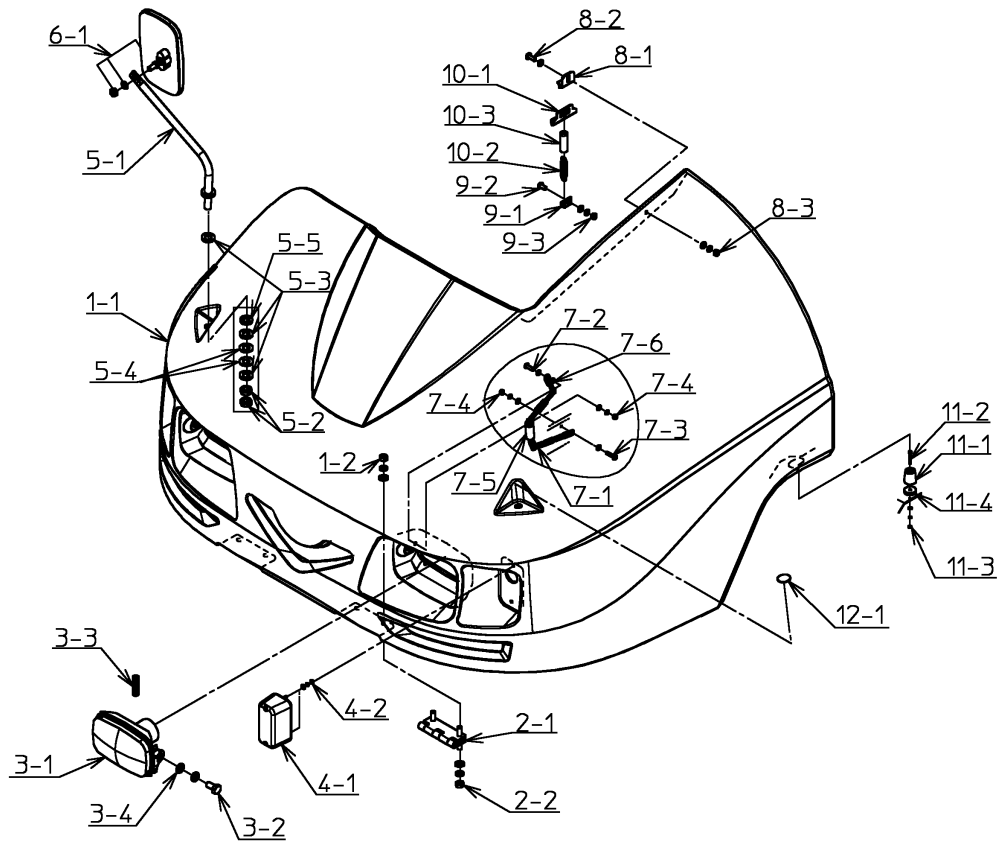
【フレーム】



G6-130072 ~ G6-130091

番号	品番	品名	個数	備考
1-1	1M01996-30	フレームマトメ	1	
2-1	4M23940-00	リヤバンパマトメ	1	
	4M23944-02	リヤバンパマトメ	1	モノフレ、ジェット
2-2	010-0030820	六角ボルト	2	
2-3	020-0030810S	六角ナット	2	SW付
2-4	010-0030816S	六角ボルト	2	SW付
4-1	4B23369-02	バンパステー	1	モノフレ、ジェット
4-2	010-2050816SF	六角ボルト	1	モノフレ、ジェット SW,FW付
4-3	010-2050820	六角ボルト	1	モノフレ、ジェット
4-4	020-3050810S	六角ナット	1	モノフレ、ジェット SW付
4-5	4B14241-01	ホース掛カバー-L130	1	モノフレ、ジェット
5-1	4C24003-00	メッシュコンテナ	1	
5-2	017-0130516F	十字穴付ナベ小ネジ	2	FW付
5-3	028-0650510	ナイロンナット	2	
6-1	4B14272-01	ホース掛カバー-L160	1	

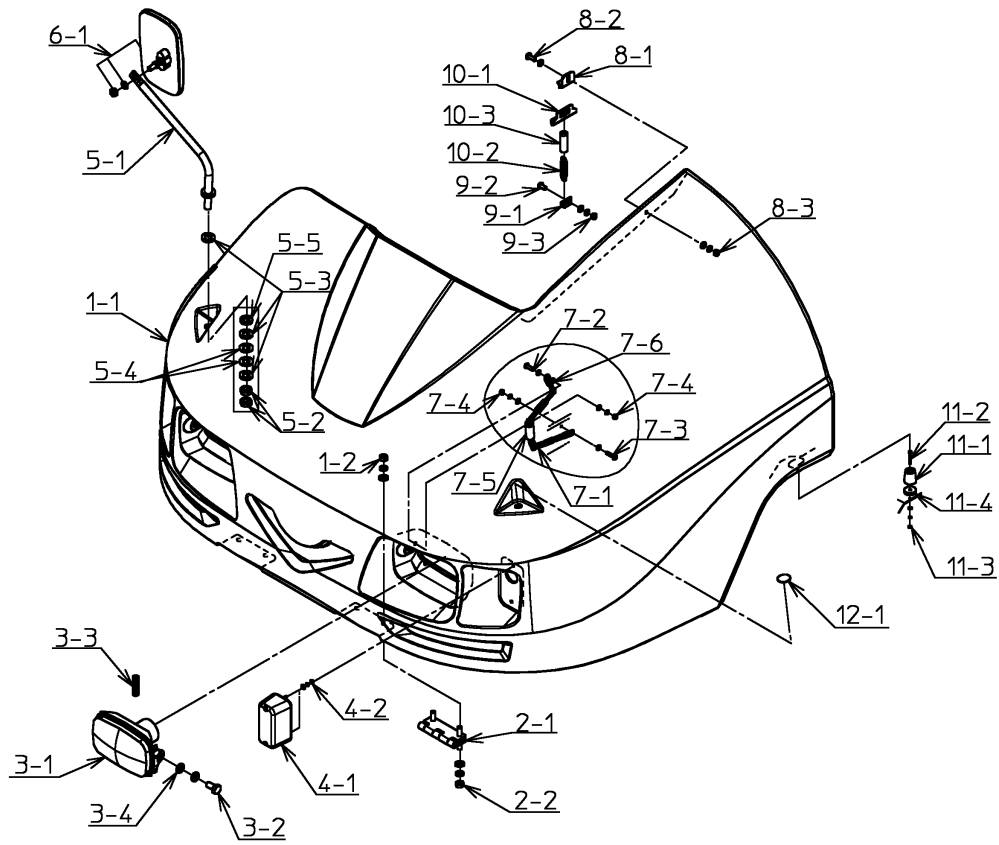
【 ボンネット 】



G6-130072 ~ G6-130091

番号	品番	品名	個数	備考
1-1	2B02997-07	ボンネット	1	
1-2	020-3050810SF	六角ナット	4	SW,FW付
2-1	4M25138-00	蝶番マトメ	2	
2-2	020-3050810SF	六角ナット	4	SW,FW付
3-1	3J09269-01	ランプアッシ	2	
3-2	010-2151020S	六角ボルト	4	SW付
3-3	091-0807003	コルゲートチューブ	2	
3-4	040-0015110	平座金	4	
4-1	3J09198-00	フロントターンシグナルランプ	2	
4-2	020-3050420SF	六角ナット	4	SW,FW付
5-1	4M18003-02	ミラーステーマトメ	1	
5-2	4C20380-00	六角ナット	2	
5-3	040-0015212	平座金	3	
5-4	030-0001012	皿パネ	2	
5-5	4C14853-00	パッキン	1	
6-1	4C14800-00	角型バックミラーASSY	1	
7-1	030-0017113	チェーン	1	
7-2	017-0130516F	十字穴付ナベ小ネジ	1	FW付
7-3	017-0130520F	十字穴付ナベ小ネジ	1	FW付
7-4	020-0030520SF	六角ナット	2	SW,FW付
7-5	091-0912030	ビニールチューブ	1	
7-6	040-0013205	平座金	1	
8-1	4B31193-00	フック	1	
8-2	017-0130616F	十字穴付ナベ小ネジ	1	FW付
8-3	020-0030610SF	六角ナット	1	SW,FW付
9-1	4B14601-03	金具	1	
9-2	017-0130612	十字穴付ナベ小ネジ	1	
9-3	020-0030610SF	六角ナット	1	SW,FW付
10-1	4B31192-00	キャッチ	1	
10-2	4C20865-00	スプリング	1	
10-3	4C26873-00	スプリングカバー	1	
11-1	4C23356-00	ゴム足	1	
11-2	017-0130325	十字穴付ナベ小ネジ	1	
11-3	020-0030320SF	六角ナット	1	SW,FW付
11-4	4B26460-01	スペーサ	1	必要数

【 ボンネット 】

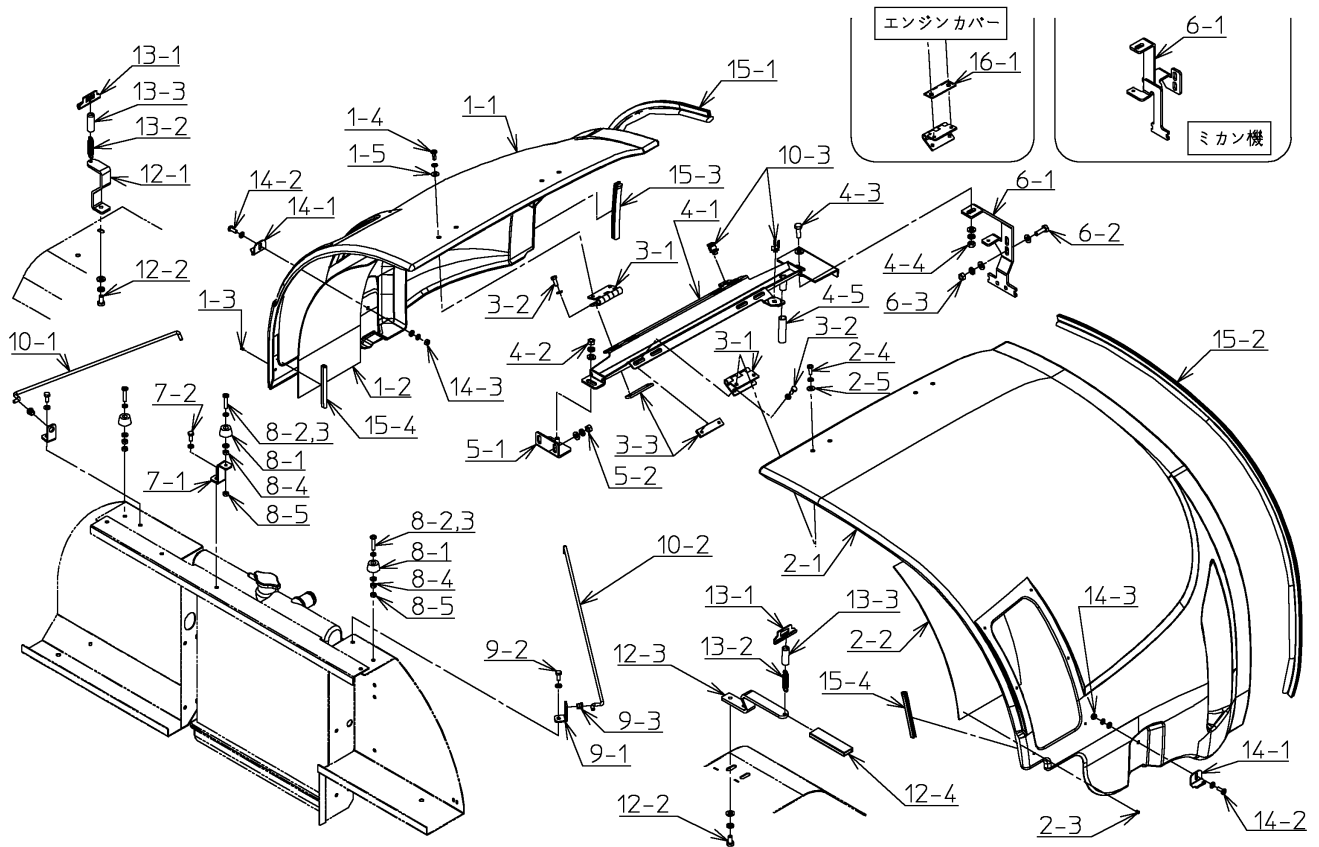


G6-130072 ~ G6-130091

番号	品番	品名	個数	備考
12-1	3J10334-00	キャップ	1	



【 エンジンカバー 】

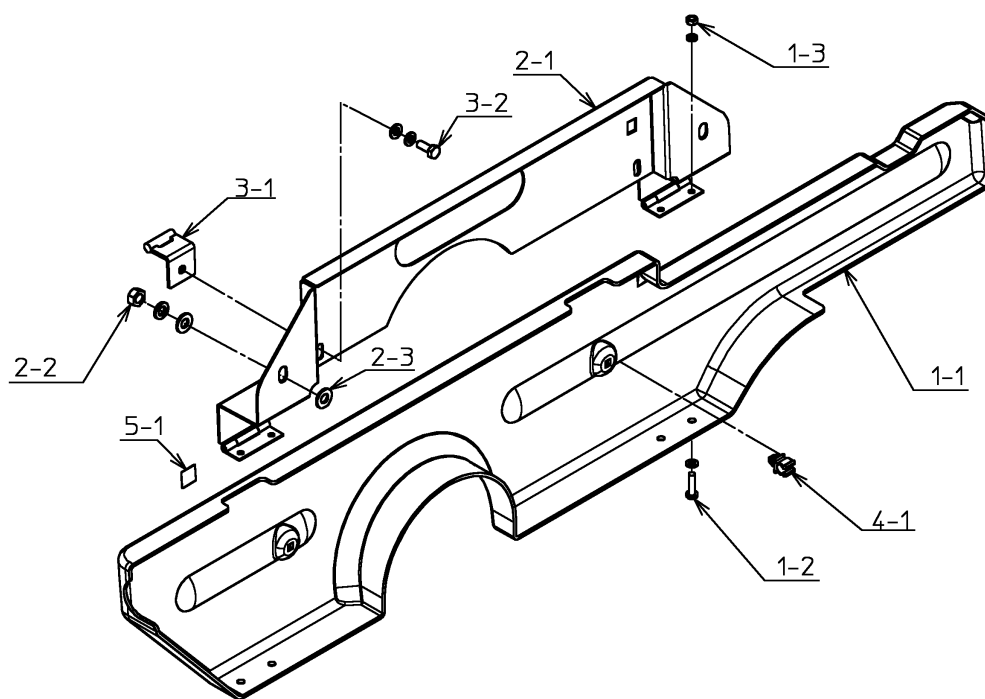


G6-130072 ~ G6-130091

番号	品番	品名	個数	備考
10-2	4B14570-05	ステー	1	
10-3	4C17057-00	ボンネット棒ブラケット	2	
12-1	4B23508-01	キャッチステー	1	
12-2	010-2050816SF	六角ボルト	3	SW,FW付
12-3	4B23466-02	キャッチステー	1	
12-4	4B14414-01	ホース掛カバー-L100両切	1	
13-1	4B31192-00	キャッチ	2	
13-2	4C20865-00	スプリング	2	
13-3	4C26873-00	スプリングカバー	2	
14-1	4B31193-00	フック	2	
14-2	017-0130616F	十字穴付ナベ小ネジ	2	FW付
14-3	020-0030610SF	六角ナット	2	SW,FW付
15-1	093-0455045	トリムシール(C型)	1	
15-2	093-0455115	トリムシール(C型)	1	
15-3	093-0354014	トリムシール(A型)	1	巻取器なし
15-4	093-0244010	レギュラートリム	2	
16-1	4B32607-00	スペーサ	1	必要数

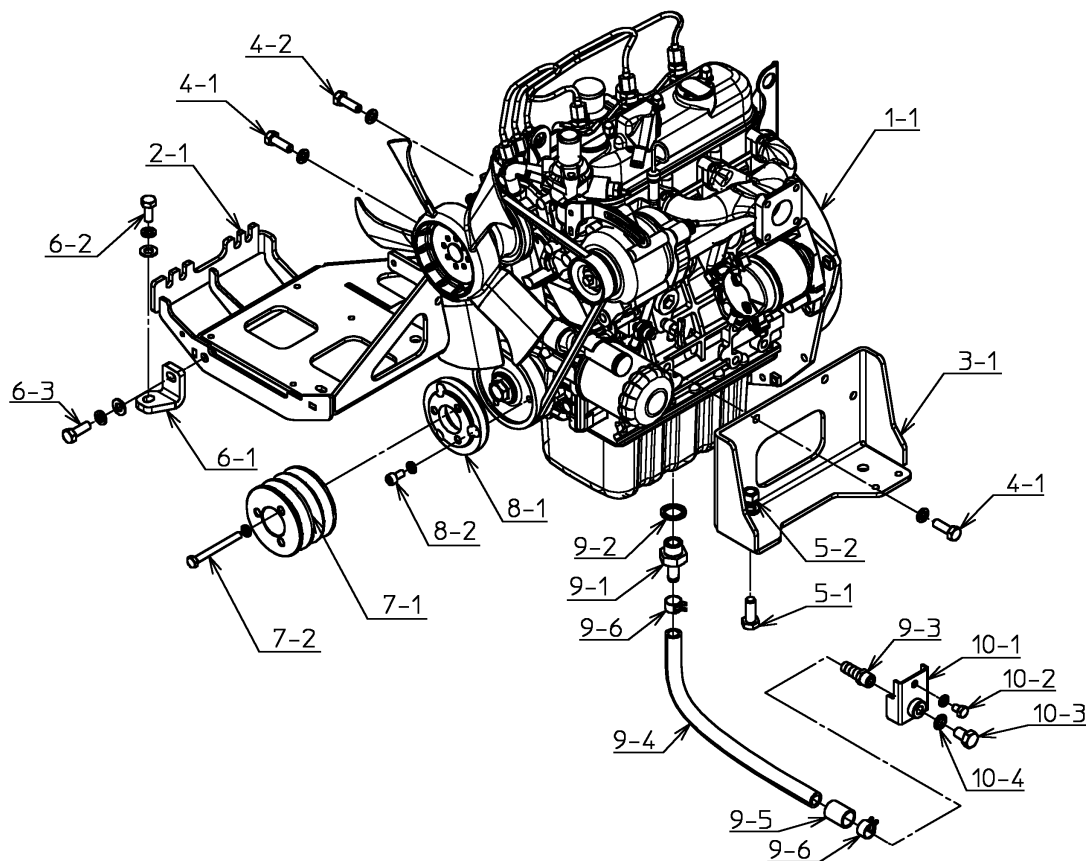


【 サイドカバー 】



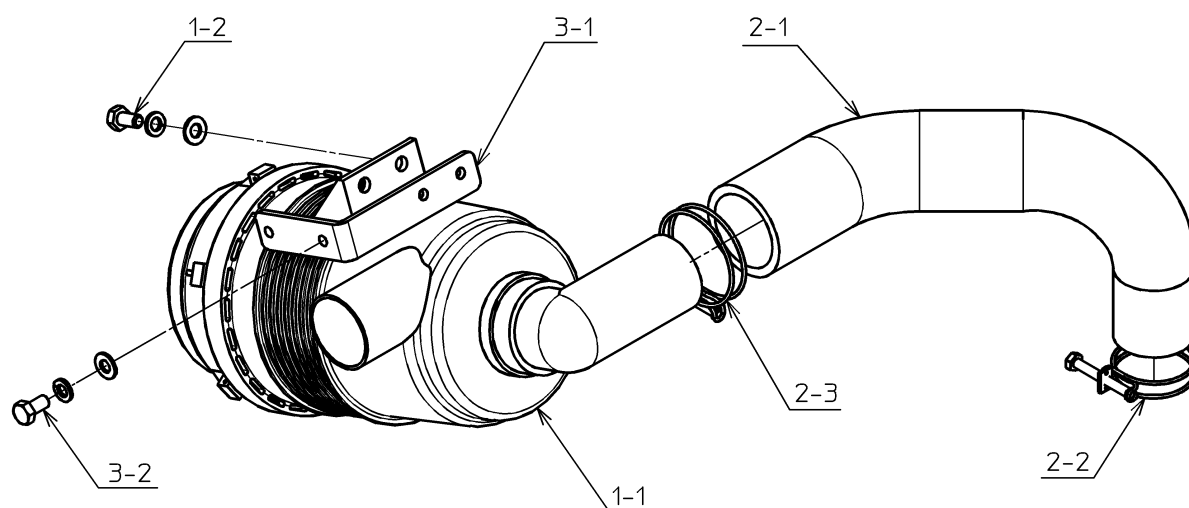
G6-130072 ~ G6-130091

番号	品番	品名	個数	備考
1-1	3B10494-02	サイドカバー	1	
1-2	017-0130520F	十字穴付ナベ小ネジ	4	FW付
1-3	020-0030520S	六角ナット	4	SW付
2-1	4M23332-04	サイドカバーベースマトメ	1	
2-2	020-3050810SF	六角ナット	2	SW,FW付
2-3	040-0015208	平座金	2	
3-1	4M23334-04	ロッドキャッチステーマトメ	2	
3-2	010-2050616SF	六角ボルト	2	SW,FW付
4-1	4C23361-00	ロッドホルダ	2	
5-1	4B20616-00	ステッカ(ターンシグナル)	2	



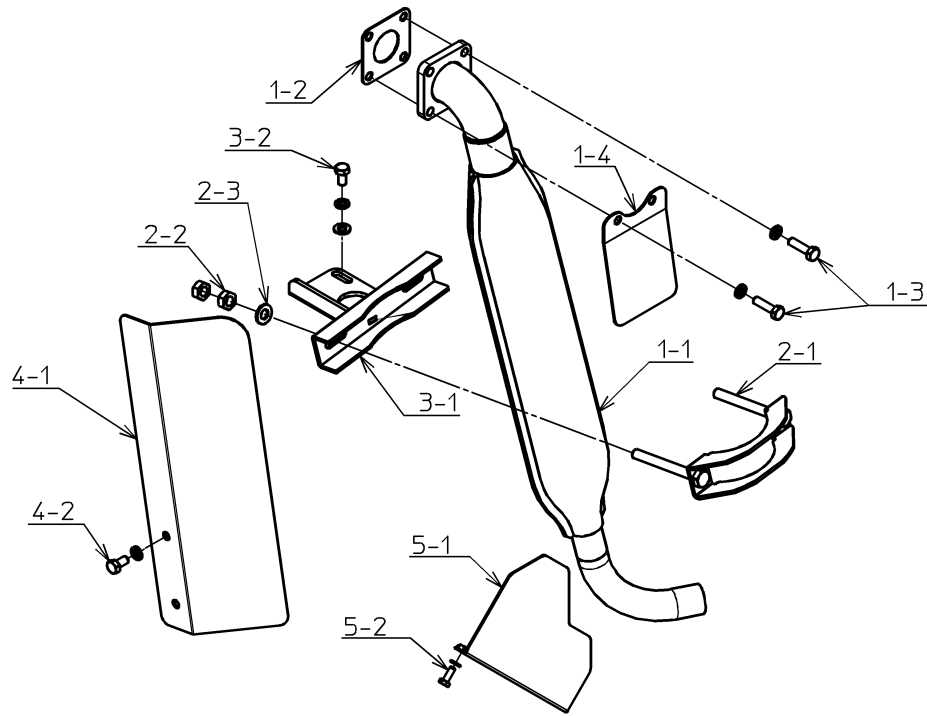
G6-130072 ~ G6-130091

番号	品番	品名	個数	備考
1-1	4J23349-00	エンジン	1	
2-1	3M10604-07	エンジンサポート右マトメ	1	
3-1	3B10605-00	エンジンサポート左	1	
4-1	010-6151025S	六角ボルト	6	SW付
4-2	010-6151030S	六角ボルト	2	SW付
5-1	4B01102-00	デフ固定ボルト	4	
5-2	020-5051210SF	六角ナット	4	SW,FW付
6-1	4B23308-00	ステー	1	
6-2	010-2051025SF	六角ボルト	1	SW,FW付
6-3	010-2051030SF	六角ボルト	1	SW,FW付
7-1	3B10579-00	クランクVプーリ	1	
7-2	010-6050880S	六角ボルト	3	SW付
8-1	3B07111-00	カラー	1	
8-2	012-8070816S	六角穴付ボルト	3	SW付
9-1	4B32547-01	ホースオネジ	1	
9-2	4C32574-00	シールワッシャ	1	
9-3	4C14906-00	ホース口	1	
9-4	091-0612033	耐油ホース	1	
9-5	091-0819025	コルゲートチューブ	1	
9-6	040-0071180	バネ式ホースクランプ	2	
10-1	4M32576-00	ドレンソケットマトメ	1	
10-2	010-2050812S	六角ボルト	1	SW付
10-3	010-2151220	六角ボルト	1	
10-4	4C83057-00	シールワッシャ	1	



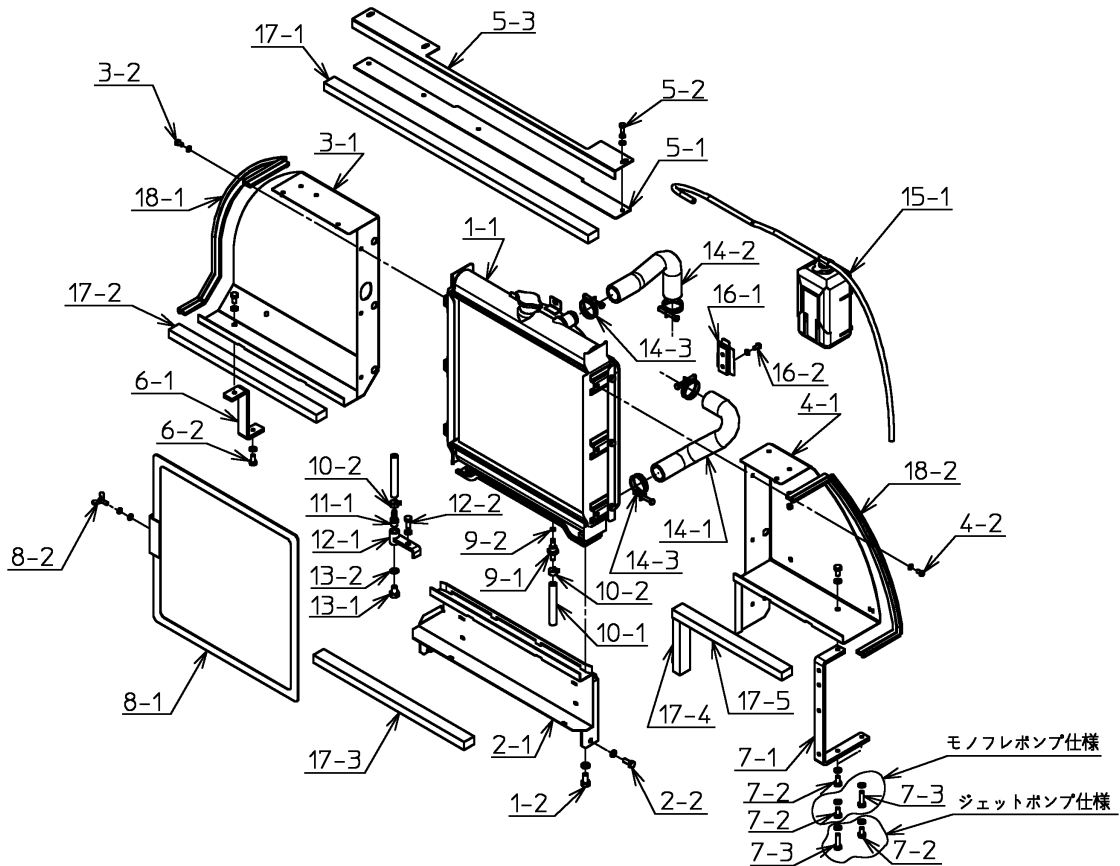
G6-130072 ~ G6-130091

番号	品番	品名	個数	備考
1-1	4F17973-00	エアクリーナアッシ	1	
1-2	010-2050816SF	六角ボルト	2	SW,FW付
2-1	4B23186-01	エアインテークホース	1	
2-2	4F14804-00	パイプバンド( 48)	1	
2-3	4F14803-00	パイプバンド	1	
3-1	4B23261-00	エアクリーナステー	1	
3-2	010-2050816SF	六角ボルト	2	SW,FW付



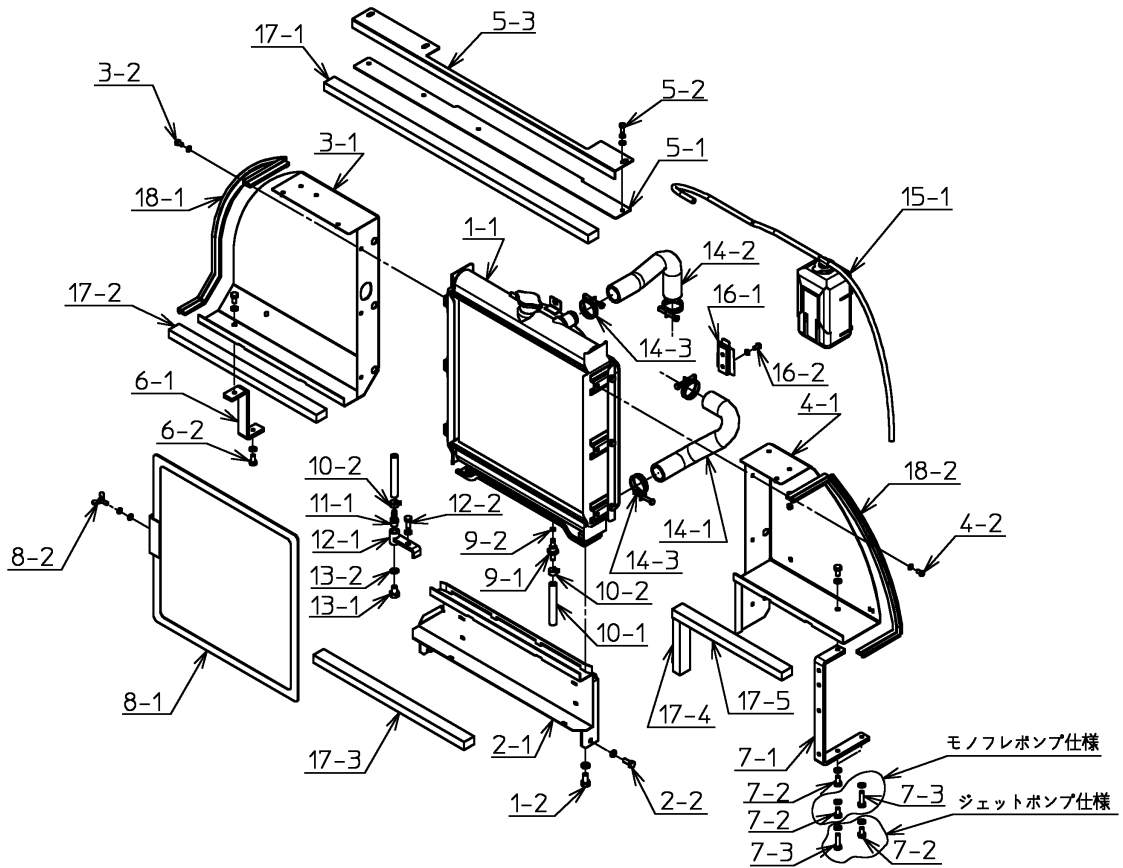
G6-130072 ~ G6-130091

番号	品番	品名	個数	備考
1-1	3M10595-00	マフラマトメ	1	
1-2	4F14806-00	マフラパッキンNA	1	
1-3	010-6050830S	六角ボルト	4	SW付
1-4	4B27188-00	セルモータカバー	1	
2-1	4B26872-02	マフラ押工	1	
2-2	020-3051010	六角ナット	4	
2-3	040-0015210	平座金	2	
3-1	4M23406-01	マフラステーマトメ	1	
3-2	010-6050816SF	六角ボルト	2	SW,FW付
4-1	4B23262-01	マフラカバー	1	
4-2	010-2050816S	六角ボルト	2	SW付
5-1	4B23263-01	マフラテールカバー	1	
5-2	010-2050616S	六角ボルト	2	SW付



G6-130072 ~ G6-130091

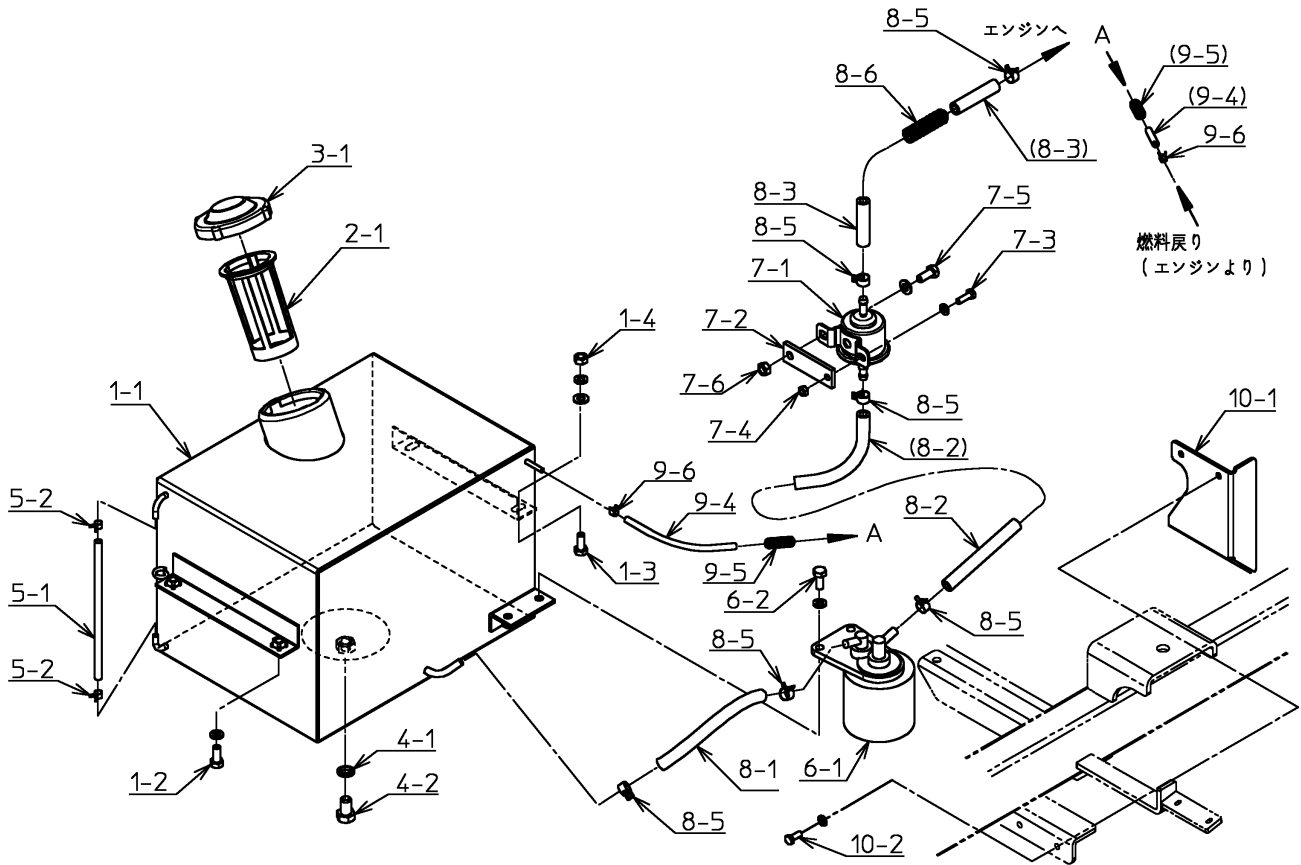
番号	品番	品名	個数	備考
1-1	4F23352-00	ラジエータ	1	
1-2	010-2151020S	六角ボルト	2	SW付
2-1	3M10636-04	ラジエータブラケットマトメ	1	
2-2	010-2050820S	六角ボルト	4	SW付
3-1	3B10612-02	ダクト右	1	
3-2	010-2050612S	六角ボルト	2	SW付
4-1	3B10613-02	ダクト左	1	
4-2	010-2050612S	六角ボルト	3	SW付
5-1	3M10637-01	レールマトメ	1	
5-2	010-2050616SF	六角ボルト	3	SW,FW付
5-3	4B30304-00	ダクト上	1	
6-1	4B23329-00	ダクトステー右	1	
6-2	010-2050816S	六角ボルト	2	SW付
7-1	4B23330-00	ダクトステー左	1	
7-2	010-2050816S	六角ボルト	3	SW付
	010-2050816S	六角ボルト	2	ジェット、モノフレ SW付
7-3	010-2050830S	六角ボルト	1	ジェット、モノフレ SW付
8-1	3M10615-01	ラジエータカバーマトメ	1	
8-2	018-0230615SF	蝶ボルト	1	SW,FW付
9-1	4F23353-00	ドレンパイプ	1	
9-2	4F23354-00	Oリング	1	
10-1	091-0608100	耐油ホース	1	
10-2	040-0071125	バネ式ホースクランプ	2	
11-1	4C14777-00	ホース口	1	
12-1	4M27884-00	ドレンソケットマトメ	1	
12-2	010-2050820S	六角ボルト	1	SW付
13-1	010-2051016	六角ボルト	1	
13-2	4C24629-00	シールワッシャ	1	
14-1	3B10564-00	ラジエータホース	1	
14-2	4B23185-00	ラジエータホース	1	
14-3	4F14811-00	ホースクランプ(標準品)	4	
15-1	4F14822-00	リザーブタンクアッシ	1	
16-1	4F14823-00	リザーブタンクステー	1	
16-2	010-2050612S	六角ボルト	2	SW付
17-1	093-0823077	ゴムスポンジ	1	



G6-130072 ~ G6-130091

番号	品番	品名	個数	備考
17-2	093-0823043	ゴムスポンジ	1	
17-3	093-0823044	ゴムスポンジ	1	
17-4	093-0823014	ゴムスポンジ	1	
17-5	093-0823032	ゴムスポンジ	1	
18-1	093-0412069	トリムシール(C型)	1	
18-2	093-0412059	トリムシール(C型)	1	

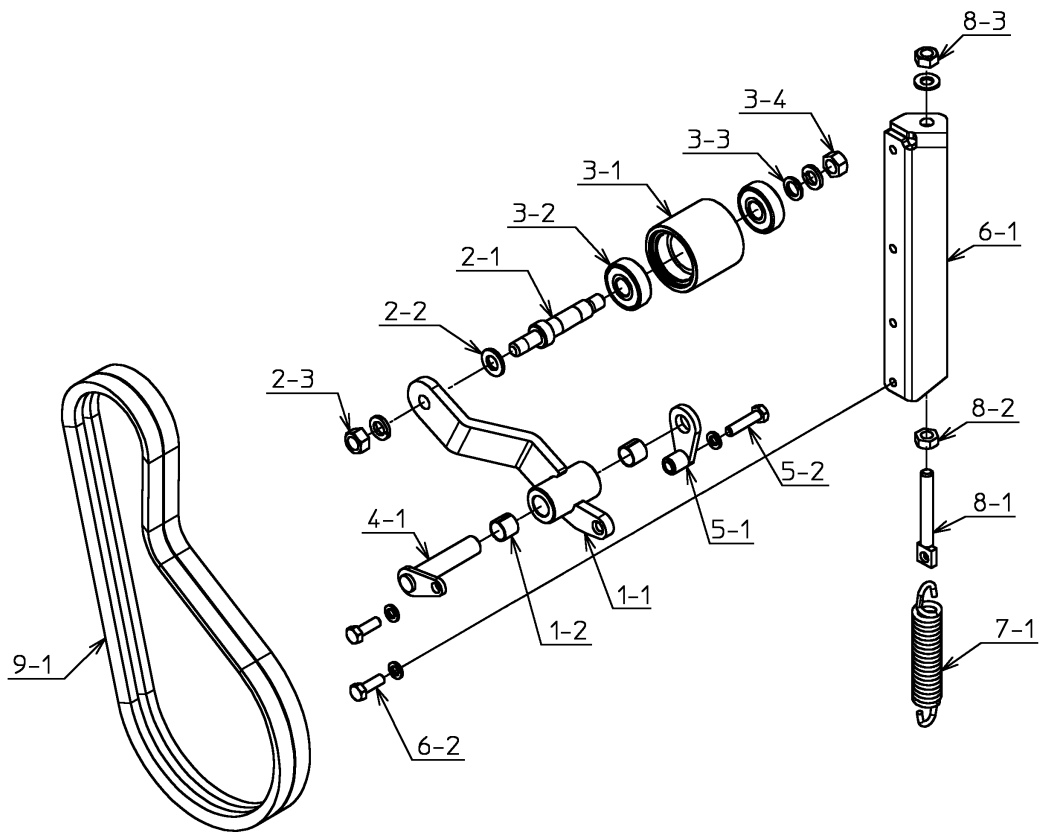
# 【 燃料タンク 】



G6-130072 ~ G6-130091

番号	品番	品名	個数	備考
1-1	2M03000-02	燃料タンクマトメ	1	
1-2	010-2050820S	六角ボルト	2	SW付
1-3	010-2050820	六角ボルト	2	
1-4	020-3050810SF	六角ナット	2	SW,FW付
2-1	4C14766-01	ストレーナ	1	
3-1	4C14767-01	タンクキャップ	1	
4-1	4C83057-00	シールワッシャ	1	
4-2	010-2051220	六角ボルト	1	
5-1	091-0906024	ビニールチューブ	1	
5-2	040-0071075	バネ式ホースクランプ	2	
6-1	4F14809-00	フューエルフィルタアッシ	1	
6-2	010-2050820S	六角ボルト	2	SW付
7-1	4F19613-00	ポンプアッシ(フューエル)	1	
7-2	4F14808-00	ボウシンゴム2	1	
7-3	010-2250620F	六角ボルト	1	FW付
7-4	020-3050610	六角ナット	1	
7-5	010-2050820F	六角ボルト	1	FW付
7-6	020-3050810	六角ナット	1	
8-1	091-0608015	耐油ホース	1	
8-2	091-0608079	耐油ホース	1	
8-3	091-0608030	耐油ホース	1	
8-5	040-0071125	バネ式ホースクランプ	6	
8-6	091-0815010	コルゲートチューブ	1	
9-4	091-2604140	耐油燃料チューブ	1	
9-5	091-0807130	コルゲートチューブ	1	
9-6	040-0071068	バネ式ホースクランプ	2	

【 走行ベルト 】

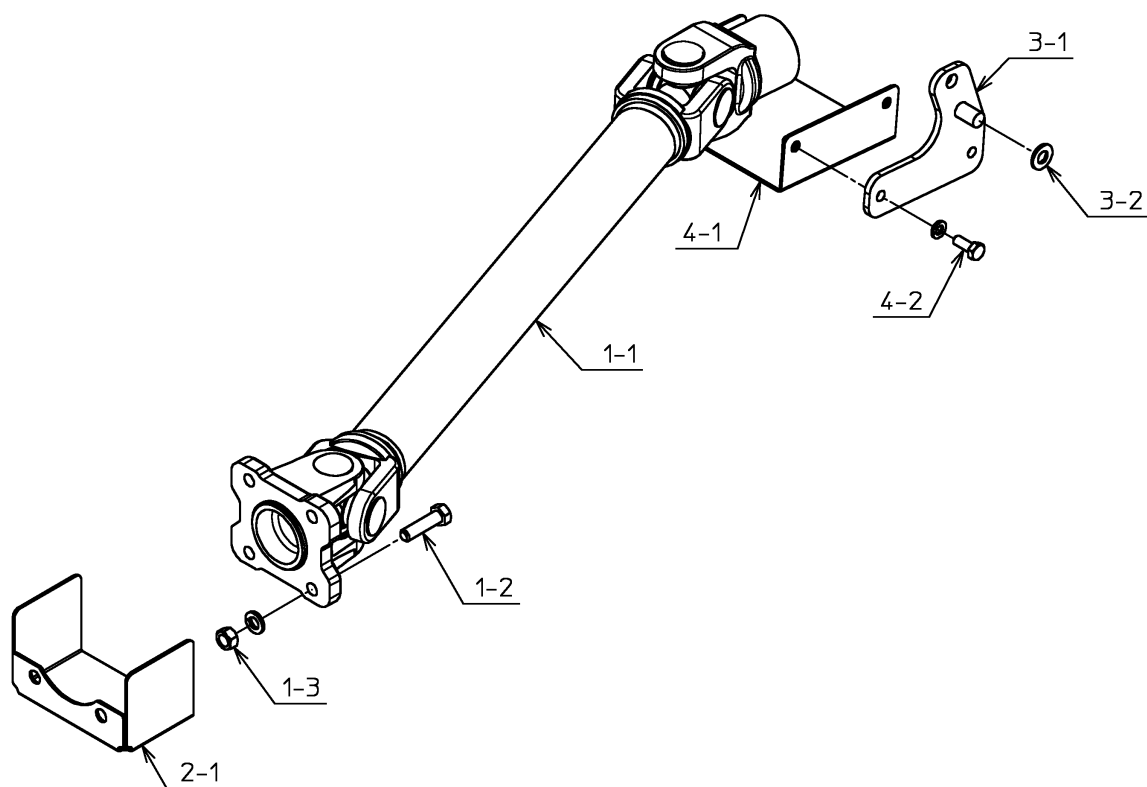


G6-130072 ~ G6-130091

番号	品番	品名	個数	備考
1-1	4M23267-02	テンションアームマトメ	1	
1-2	050-0601615	ドライベアリング	2	
2-1	4B14256-01	アイドラシャフト	1	
2-2	040-0015212	平座金	1	
2-3	020-3051210S	六角ナット	1	SW付
3-1	4B23555-00	テンションローラ	1	
3-2	071-2163015	ベアリング	2	
3-3	040-0015112	平座金	1	
3-4	020-3051210S	六角ナット	1	SW付
4-1	4M23269-00	支点シャフトマトメ	1	
5-1	4M23271-00	支持プレートマトメ	1	
5-2	010-6050835S	六角ボルト	1	SW付
6-1	4B23274-00	スプリングブラケット	1	
6-2	010-2050825S	六角ボルト	2	SW付
7-1	4B21520-00	テンションスプリング	1	
8-1	4M20833-00	テンションボルトマトメ	1	
8-2	020-3051010	六角ナット	1	
8-3	020-3051010F	六角ナット	1	FW付
9-1	050-0583038	Vベルト	2	



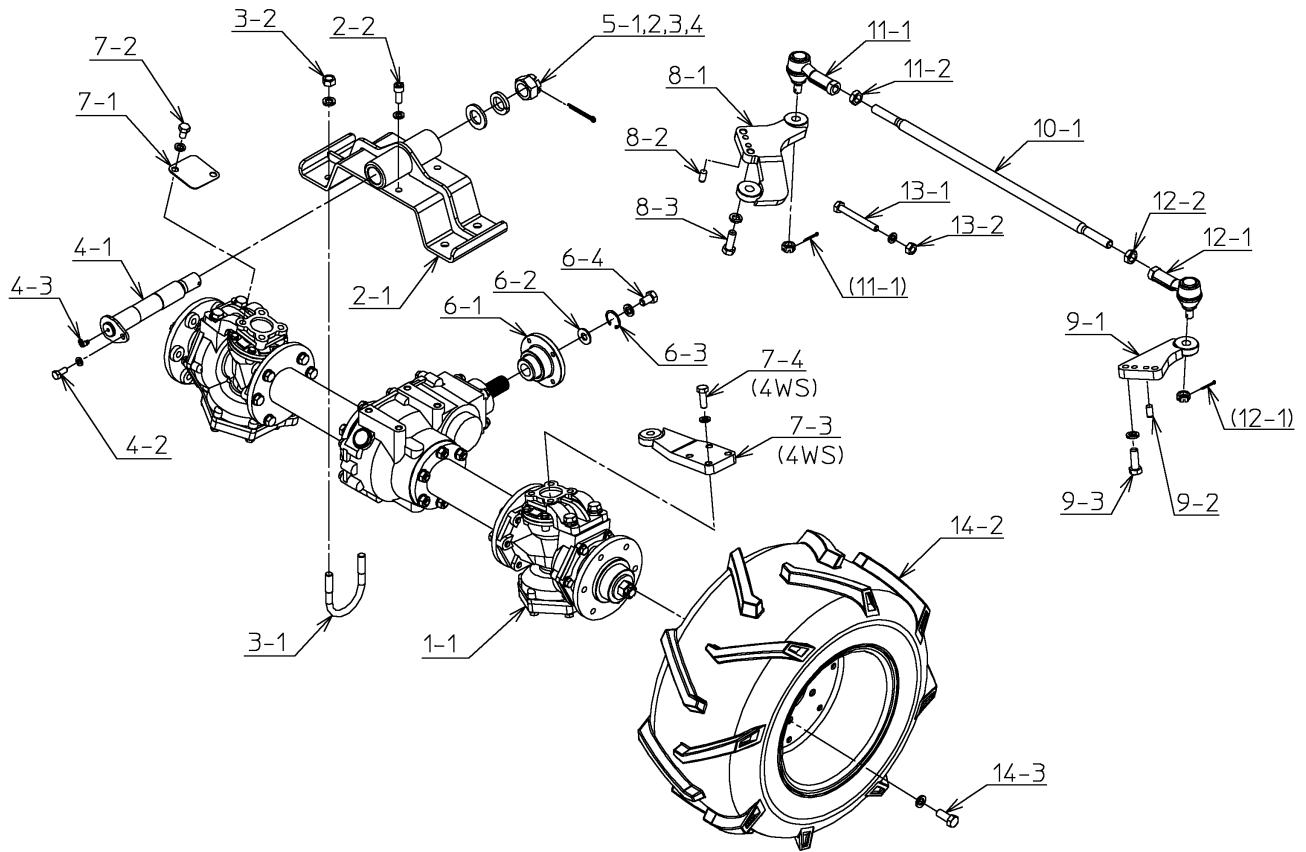
【 プロペラシャフト 】



G6-130072 ~ G6-130091

番号	品番	品名	個数	備考
1-1	3J10608-01	プロペラシャフト組立	1	
1-2	011-6050830	小形六角ボルト	4	
1-3	021-5050820S	小形六角ナット	4	SW付
2-1	4B24118-01	ジョイントカバー	1	
3-1	4B23276-00	カバープレート	1	
3-2	040-0015208	平座金	1	
4-1	4B23277-00	ジョイントカバー	1	
4-2	010-2050616S	六角ボルト	2	SW付

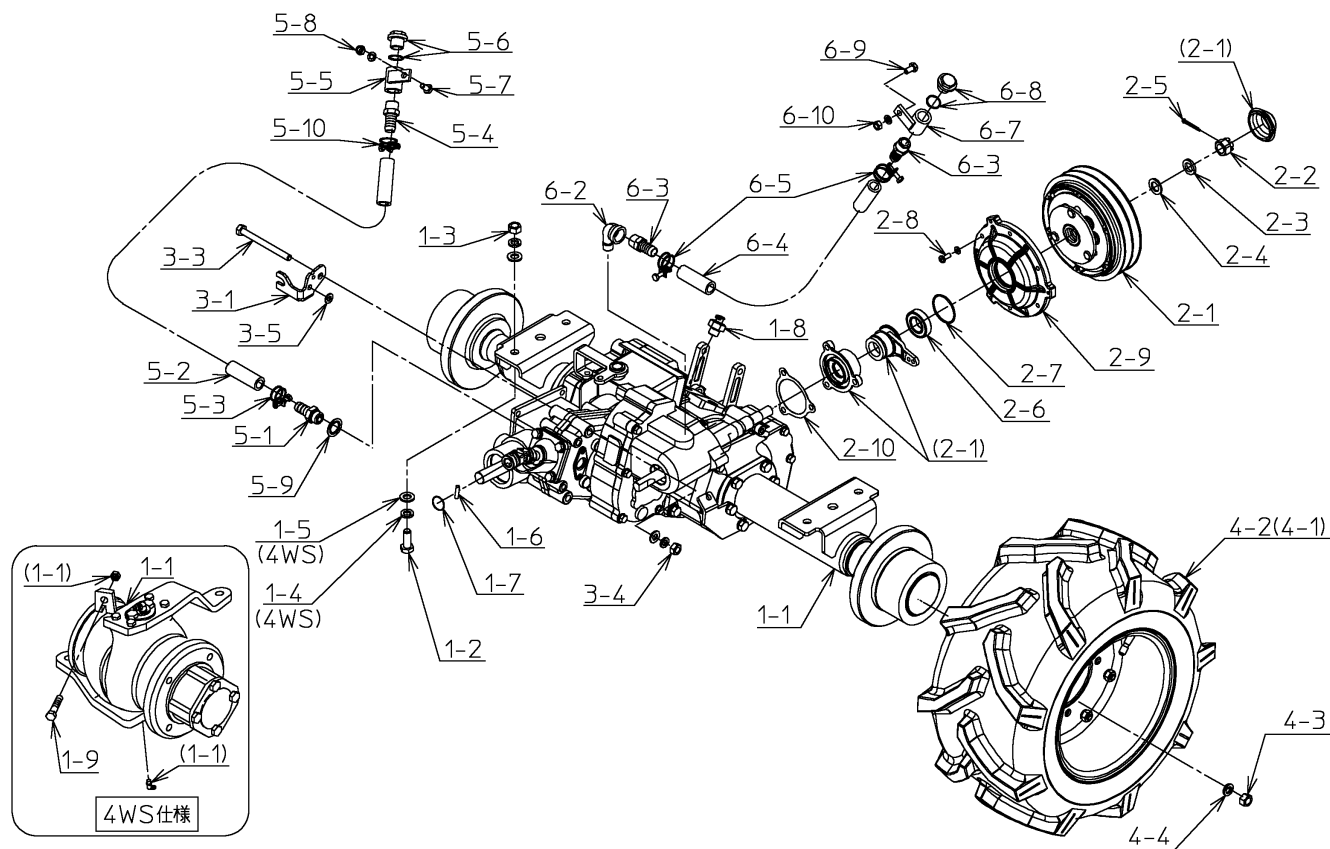
【フロントアクスル】



G6-130072 ~ G6-130091

番号	品番	品名	個数	備考
1-1	3J07328-01	フロントアクスル	1	
2-1	3M10597-01	デフブラケットマトメ	1	
2-2	012-8071025S	六角穴付ボルト	4	SW付
3-1	4C14722-00	Uボルト	2	
3-2	020-3051210S	六角ナット	4	SW付
4-1	4M23280-04	センタピンマトメ	1	
4-2	010-2050820S	六角ボルト	1	SW付
4-3	030-0002022	グリスニップル	1	
5-1	4C22482-00	溝付六角ナット	1	
5-2	040-0025024	バネ座金	1	
5-3	040-0015224	平座金	1	
5-4	050-1005050	割ピン	1	
6-1	4M14362-00	コンパニオンフランジマトメ	1	
6-2	4C14695-01	平座金	1	
6-3	050-0411030	C形止輪	1	
6-4	010-2051220S	六角ボルト	1	SW付
7-1	4B23409-00	ナックルカバー	2	
7-2	010-2051016S	六角ボルト	4	SW付
8-1	3M10664-00	ナックルアーム右マトメ	1	
8-2	050-0811020	平行ピン	2	
8-3	010-6251235S	六角ボルト	2	SW付
9-1	3M07054-00	左ナックルアームマトメ	1	
9-2	050-0811020	平行ピン	2	
9-3	010-6251235S	六角ボルト	2	SW付
10-1	3B07060-01	タイロッド	1	
11-1	3J07333-01	ロッドエンド(右)	1	
11-2	020-3151430	六角ナット	1	
12-1	3J07334-01	ロッドエンド(左)	1	
12-2	020-3541430	六角ナット	1	
13-1	010-8251085	六角ボルト	2	
13-2	020-3051010S	六角ナット	2	SW付
14-1	3C11534-00	タイヤ組立	1	4PR,右
14-2	3C11535-00	タイヤ組立	1	4PR,左
14-3	010-6051230S	六角ボルト	12	SW付

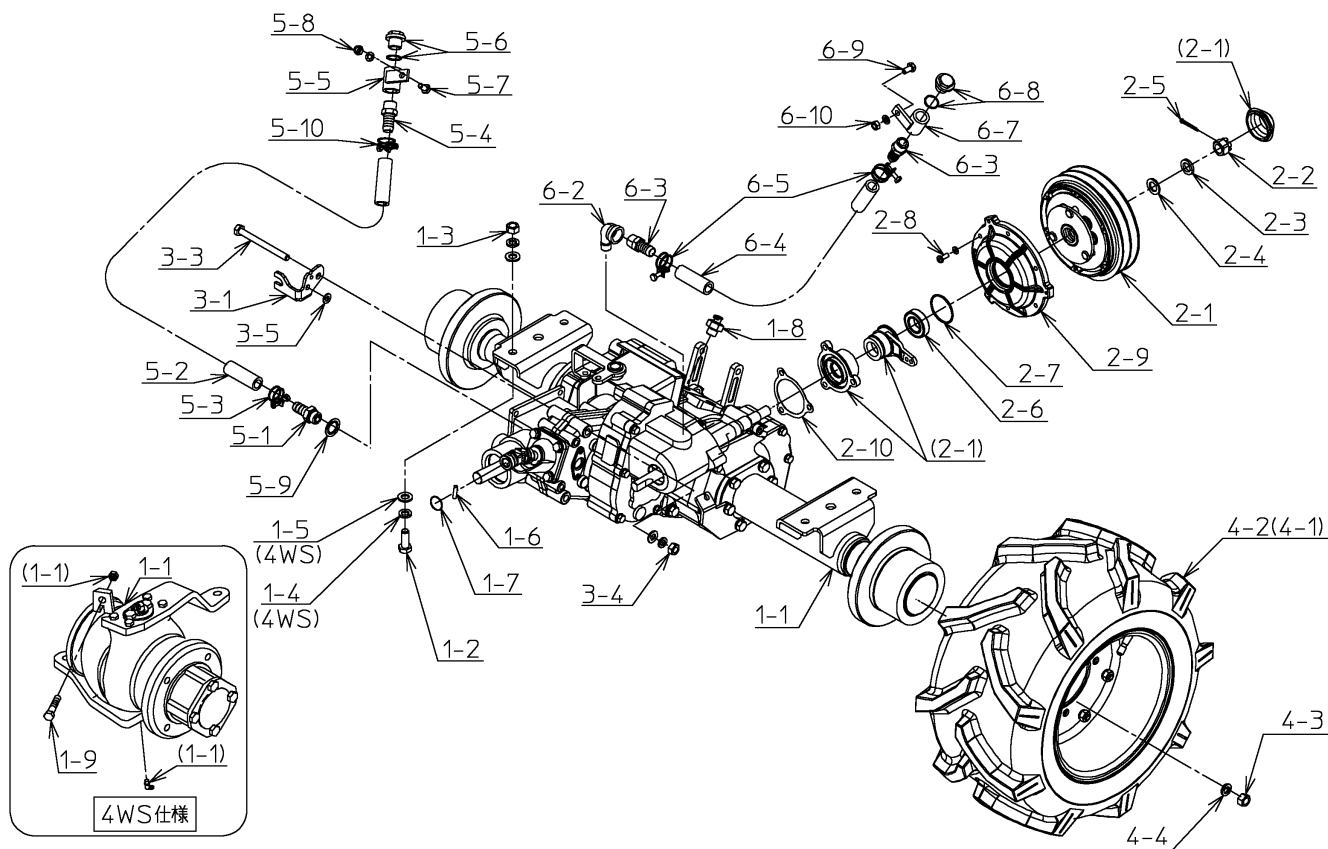
【リヤアクスル】



G6-130072 ~ G6-130091

番号	品番	品名	個数	備考
1-1	3J10583-07	トランスアクスルAssy	1	
1-2	4B01102-00	デフ固定ボルト	4	
1-3	020-5051210SF	六角ナット	4	4WSなし SW,FW付
1-6	4F26034-00	ピン	1	付属品174317
1-7	4F26035-00	リング	1	付属品174318
1-8	4F26036-00	ブリーザ	1	付属品
2-1	3J10598-01	乾式多板クラッチ	1	
2-2	023-3151620	溝付六角ナット	1	付属品89202
2-3	040-0025016	バネ座金	1	付属品12504
2-4	040-0015116	平座金	1	付属品22901
2-5	050-1004030	割ピン	1	付属品63616/8300100180
2-6	071-4160025	ベアリング	1	
2-7	060-1112047	Oリング	1	
2-8	017-0130616S	十字穴付ナベ小ネジ	6	SW付
2-9	3B09637-01	クラッチカバー	1	付属品
2-10	4J33249-00	パッキン	1	
3-1	4B23283-01	ワイヤホルダ	1	
3-3	010-2051002	六角ボルト	1	
3-4	020-3051010SF	六角ナット	1	SW,FW付
3-5	040-0015208	平座金	1	
4-1	3C11536-00	タイヤ組立	1	4PR,右、リヤダブルタイヤなし
4-2	3C11537-00	タイヤ組立	1	4PR,左、リヤダブルタイヤなし
4-3	4C17224-00	六角ナット	8	
4-4	040-0025012	バネ座金	8	
5-1	4B23491-00	ホース口	1	
5-2	091-0615054	耐油ホース	1	
5-3	030-0003123	ワイヤバンド	1	
5-4	4C29945-00	ホース口	1	
5-5	4M23490-01	クチガネマトメ	1	
5-6	4C21691-00	給油プラグ	1	
5-7	010-2050816	六角ボルト	1	
5-8	020-3050810S	六角ナット	1	SW付
5-9	4C25353-00	シールワッシャ	1	
5-10	030-0003125	ワイヤバンド	1	
6-2	061-2060806	異径ストリートエルボ	1	

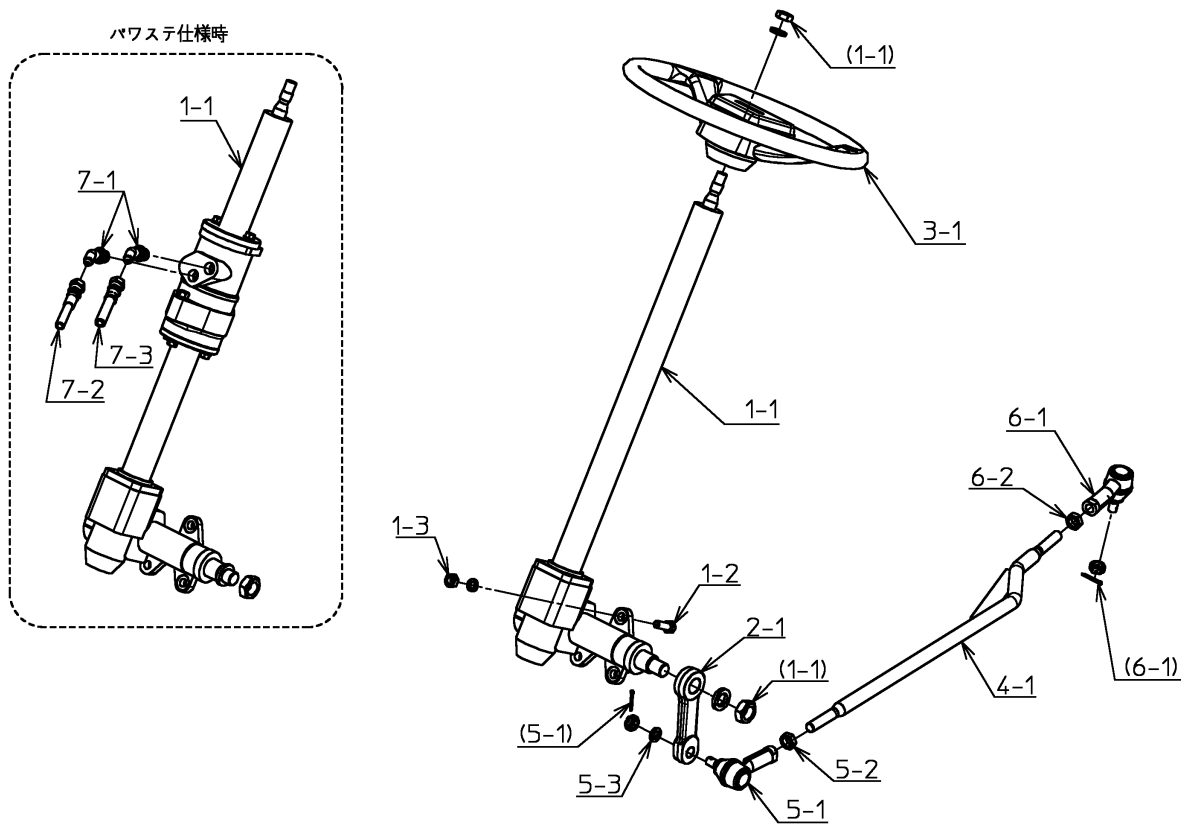
【リヤアクスル】



G6-130072 ~ G6-130091

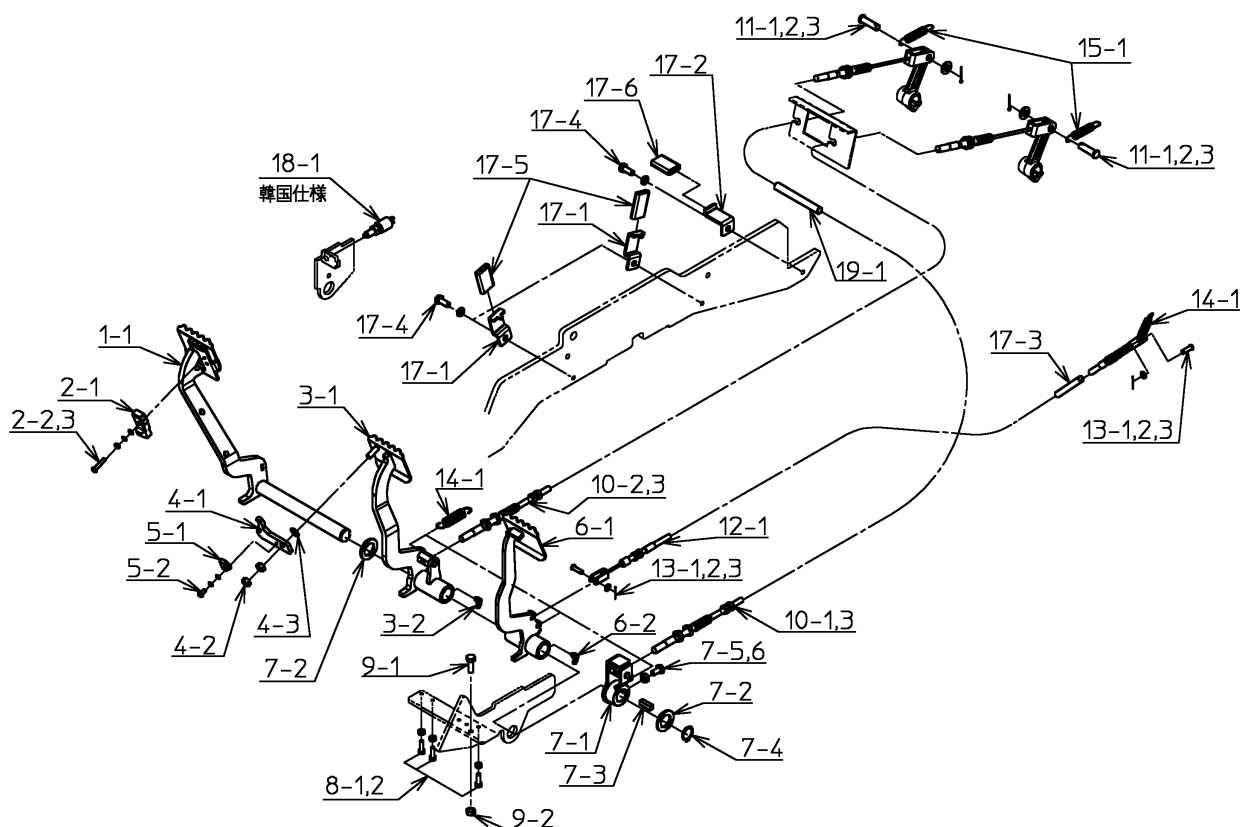
番号	品番	品名	個数	備考
6-3	4C29945-00	ホース口	2	
6-4	091-0615040	耐油ホース	1	
6-5	030-0003125	ワイヤバンド	2	
6-7	4M23490-01	クチガネマトメ	1	
6-8	4C21691-00	給油プラグ	1	
6-9	010-2050816	六角ボルト	1	
6-10	020-3050810S	六角ナット	1	SW付

# 【ステアリング】



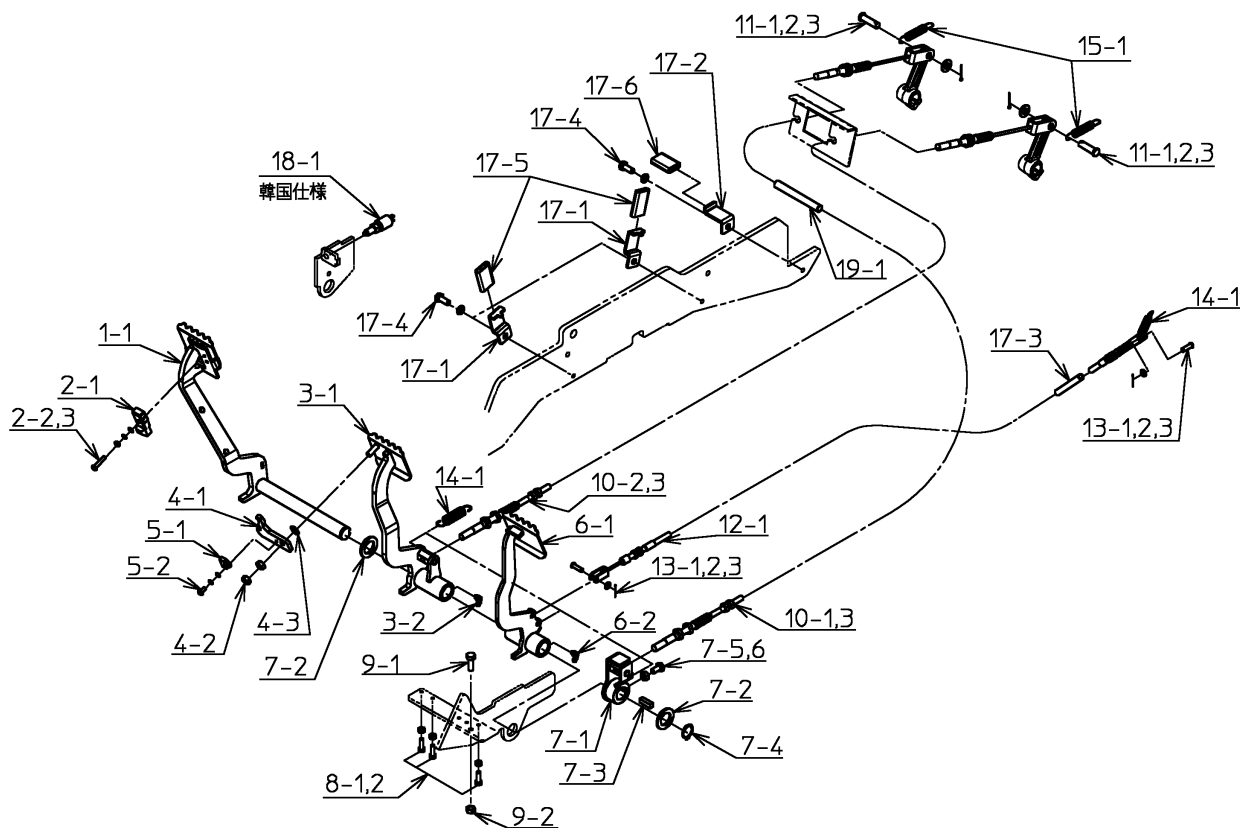
G6-130072 ~ G6-130091

番号	品番	品名	個数	備考
1-1	3J07331-02	ステアリングギヤボックス	1	
1-2	010-6051030	六角ボルト	3	
1-3	020-5051010S	六角ナット	3	SW付
2-1	3J07332-00	ピットマンアーム	1	
3-1	3B10433-02	ステアリングホイール	1	
4-1	3M09632-01	ドラッグリンクマトメ	1	
5-1	3J07334-01	ロッドエンド(左)	1	
5-2	020-3541430	六角ナット	1	
5-3	040-0025012	バネ座金	1	
6-1	3J07333-01	ロッドエンド(右)	1	
6-2	020-3151430	六角ナット	1	



G6-130072 ~ G6-130091

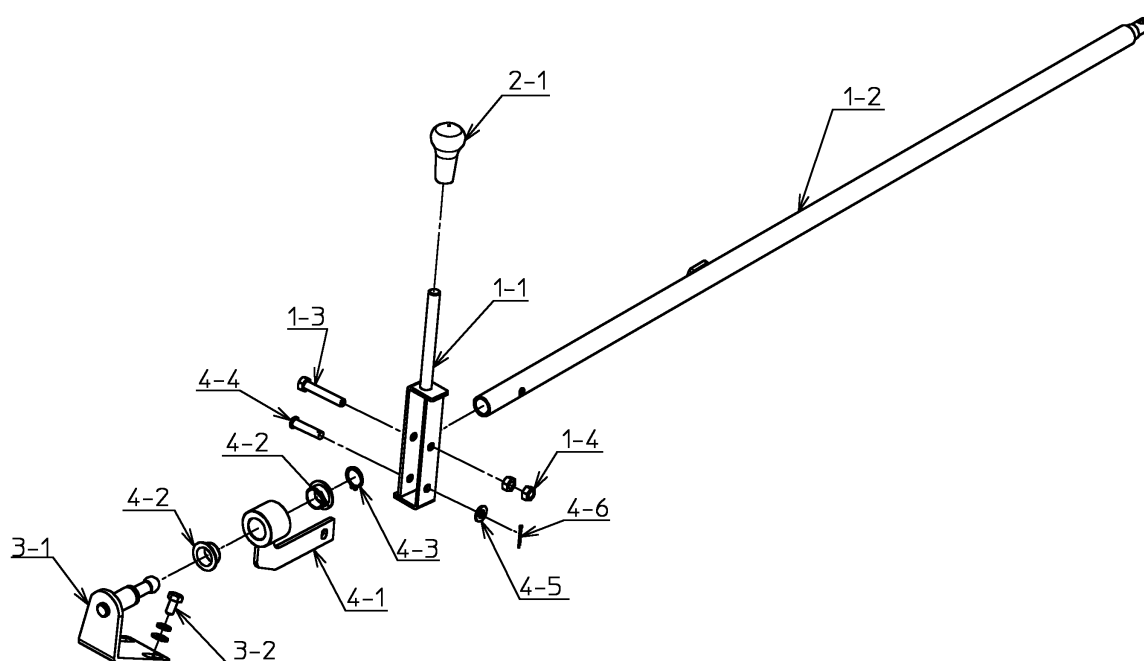
番号	品番	品名	個数	備考
1-1	3M10622-08	ブレーキペダル右マトメ	1	
2-1	4C16251-00	ブレーキ連結解除スイッチ	1	
2-2	017-0130525	十字穴付ナベ小ネジ	1	
2-3	020-0030520SF	六角ナット	1	SW,FW付
3-1	3M10624-04	ブレーキペダル左マトメ	1	
3-2	030-0002022	グリスニップル	1	
4-1	4B22457-00	ブレーキ連結板	1	
4-2	020-3050810	六角ナット	2	
4-3	040-0015208	平座金	1	
5-1	4C14881-00	マグネット	1	
5-2	017-0130510SF	十字穴付ナベ小ネジ	1	SW,FW付
6-1	3M10626-02	クラッチペダルマトメ	1	
6-2	030-0002022	グリスニップル	1	
7-1	4M23400-03	ブレーキアームマトメ	1	
7-2	040-0015122	平座金	2	
7-3	050-0310725	平行キー	1	
7-4	050-0410022	C形止輪	1	
7-5	010-2050816	六角ボルト	1	
7-6	020-3050810	六角ナット	1	
8-1	010-2050620	六角ボルト	3	
8-2	020-3050610	六角ナット	3	
9-1	010-2050825	六角ボルト	1	
9-2	020-3050810	六角ナット	1	
10-1	3C10629-00	ブレーキワイヤ	1	
10-2	3C10630-00	ブレーキワイヤ	1	
10-3	020-3050810	六角ナット	4	
11-1	050-1751035	頭付ピン	2	
11-2	040-0015210	平座金	2	
11-3	050-1002525	割ピン	2	
12-1	3C10631-01	走行クラッチワイヤ	1	
13-1	050-1750620	頭付ピン	2	
13-2	040-0015206	平座金	2	
13-3	050-1001615	割ピン	2	
14-1	4B01063-00	リターンスプリング	3	
15-1	4B00752-00	リターンスプリング	3	



G6-130072 ~ G6-130091

番号	品番	品名	個数	備考
17-1	4B23510-01	ワイヤホルダ	2	
17-2	4B23511-01	ワイヤホルダ	1	
17-3	091-0908070	ビニールチューブ	1	
17-4	010-2050820S	六角ボルト	3	SW付
17-5	4B31733-00	ホース掛カバー-L45両切	2	
17-6	4B27780-01	ホース掛カバー-L40両切	1	
19-1	091-1410010	ビニールチューブ(切込あり)	1	

【 主変速レバー 】

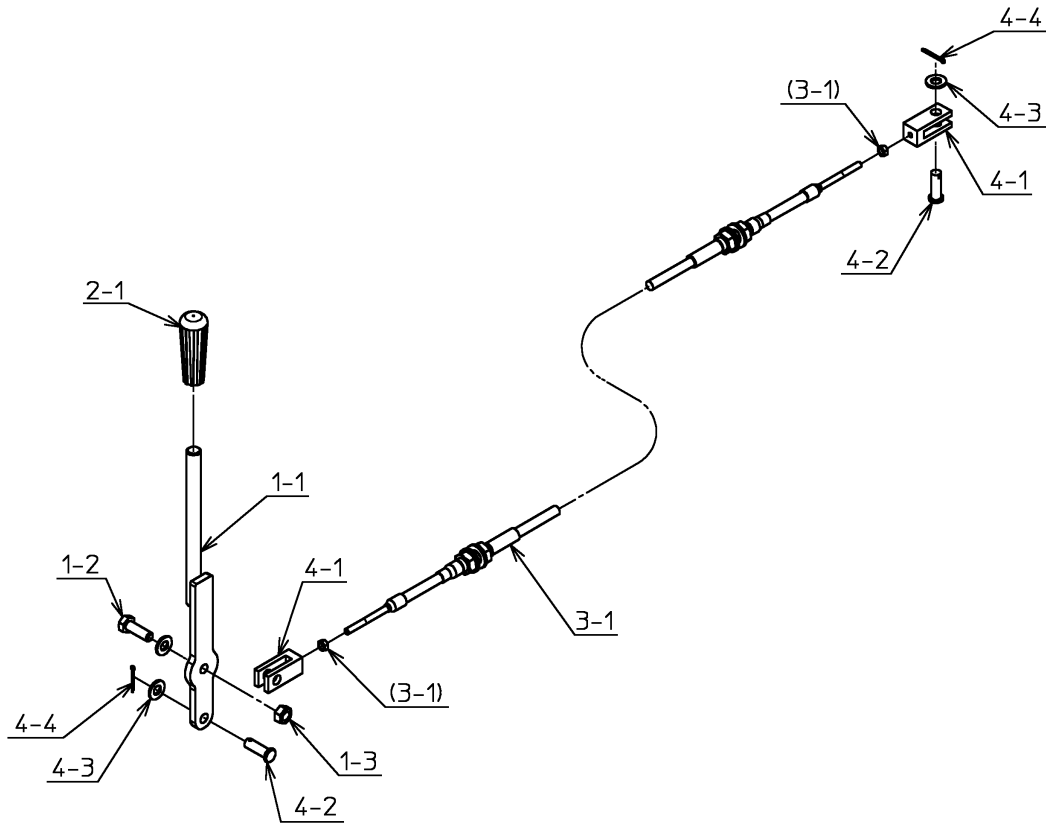


G6-130072 ~ G6-130091

番号	品番	品名	個数	備考
1-1	4M25479-04	主変速レバーマトメ	1	
1-2	4M23291-00	主変速シャフトマトメ	1	
1-3	010-6050850	六角ボルト	1	
1-4	020-3050810	六角ナット	2	
2-1	4C32608-00	レバーグリップ(黒)	1	
3-1	4M23287-02	主変速支点マトメ	1	
3-2	010-2050816SF	六角ボルト	2	SW,FW付
4-1	4M23289-00	セレクト支点マトメ	1	
4-2	4C14773-00	フランジブッシュ	2	
4-3	050-0410020	C形止輪	1	
4-4	050-1750835	頭付ピン	1	
4-5	040-0015208	平座金	1	
4-6	050-1002020	割ピン	1	



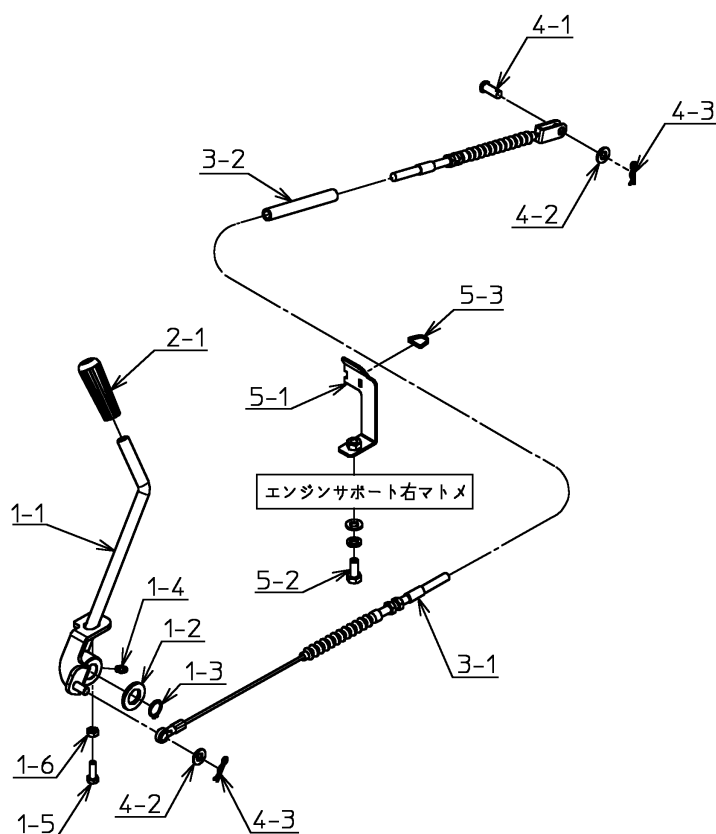
【 副変速レバー 】



G6-130072 ~ G6-130091

番号	品番	品名	個数	備考
1-1	4M23293-00	副変速レバーマトメ	1	
1-2	010-2050825F	六角ボルト	1	FW付
1-3	020-3050810	六角ナット	1	
2-1	4C18109-01	レバーグリップ(黒)	1	
3-1	4C23295-00	プッシュプルケーブル	1	
4-1	4B14462-00	クレビス	2	
4-2	050-1750825	頭付ピン	2	
4-3	040-0015208	平座金	2	
4-4	050-1002020	割ピン	2	

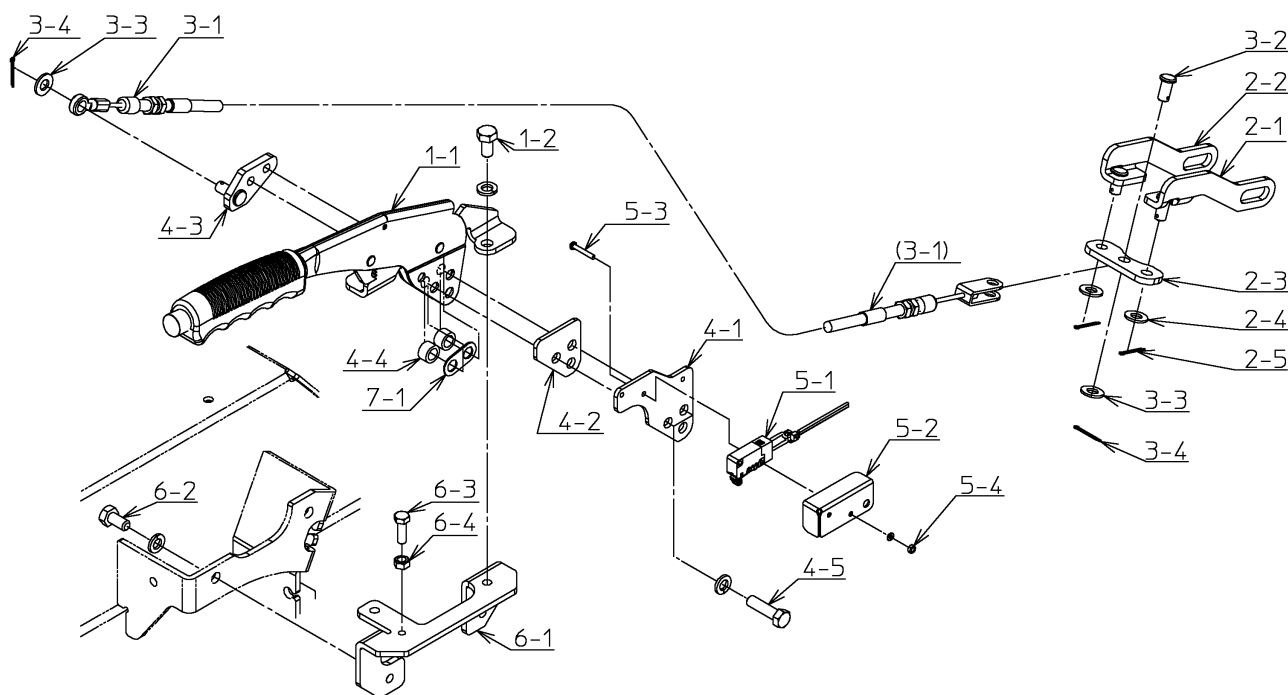
【 ファンレバー 】



G6-130072 ~ G6-130091

番号	品番	品名	個数	備考
1-1	4M23296-02	ファンクラッチレバーマトメ	1	
1-2	040-0015216	平座金	1	
1-3	050-0410016	C形止輪	1	
1-4	030-0002012	グリスニップル	1	
1-5	010-2050620	六角ボルト	1	
1-6	020-3050610	六角ナット	1	
2-1	4C21771-01	レバーグリップ	1	
3-1	3C10633-00	ファンクラッチワイヤ	1	
3-2	091-2208010	耐油ホース(切込)	1	
4-1	050-1750820	頭付ピン	1	
4-2	040-0015208	平座金	2	
4-3	030-0007008	スナップピン	2	
5-1	4B31340-00	ワイヤステー	1	
5-2	010-2050820SF	六角ボルト	1	SW,FW付
5-3	030-0004002	SKバインダ	1	

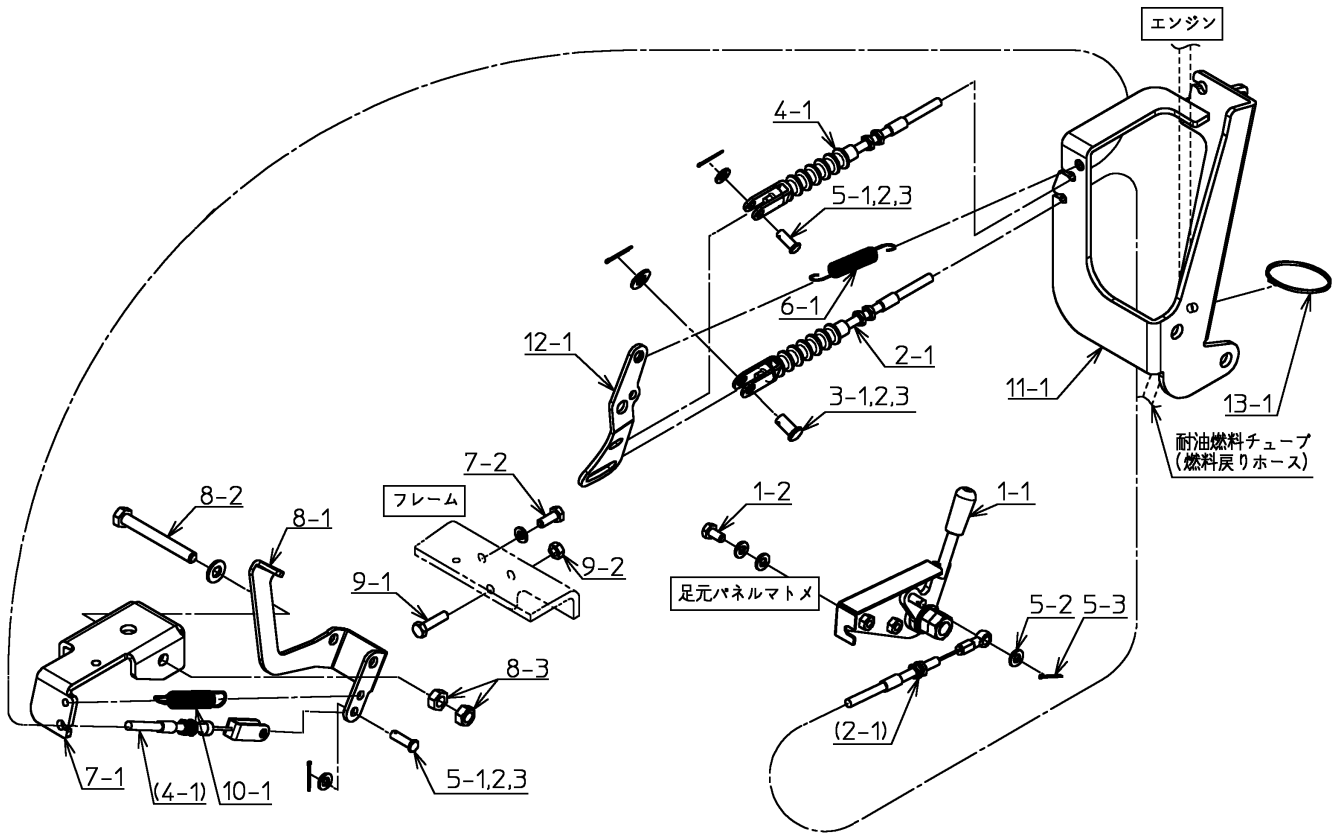
【 駐車ブレーキ 】



G6-130072 ~ G6-130091

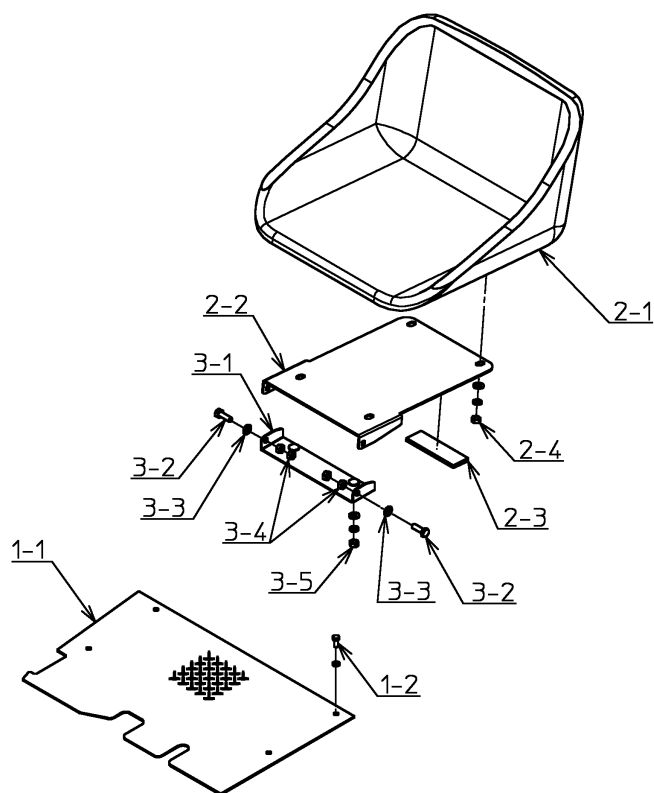
番号	品番	品名	個数	備考
1-1	3C13685-00	駐車ブレーキレバー	1	
1-2	010-2050816S	六角ボルト	2	SW付
2-1	4M23892-01	駐車ブレーキリンク右マトメ	1	
2-2	4M23894-01	駐車ブレーキリンク左マトメ	1	
2-3	4B23896-00	プレート	1	
2-4	040-0015208	平座金	2	
2-5	050-1002020	割ピン	2	
3-1	3C10632-01	駐車ブレーキワイヤ	1	
3-2	050-1750820	頭付ピン	1	
3-3	040-0015208	平座金	2	
3-4	050-1002020	割ピン	2	
4-1	4B31646-00	スイッチステー	1	
4-2	4B31647-00	プレート	1	
4-3	4B31661-02	リンクアーム	1	
4-4	4B31614-01	カラー(9.2x13.8x8)	2	
4-5	011-2050830S	小形六角ボルト	2	SW付
5-1	4B31641-00	ターコイズスイッチ加工図	1	
5-2	4B31648-00	スイッチカバー	1	
5-3	017-0130320	十字穴付ナベ小ネジ	2	
5-4	020-0030320S	六角ナット	2	SW付
6-1	4B31660-00	ブレーキレバーブラケット	1	
6-2	010-2050816S	六角ボルト	2	SW付
6-3	010-2050620	六角ボルト	1	
6-4	020-3050610	六角ナット	1	
7-1	4B32595-00	スペーサ	1	必要数

【スロットル】



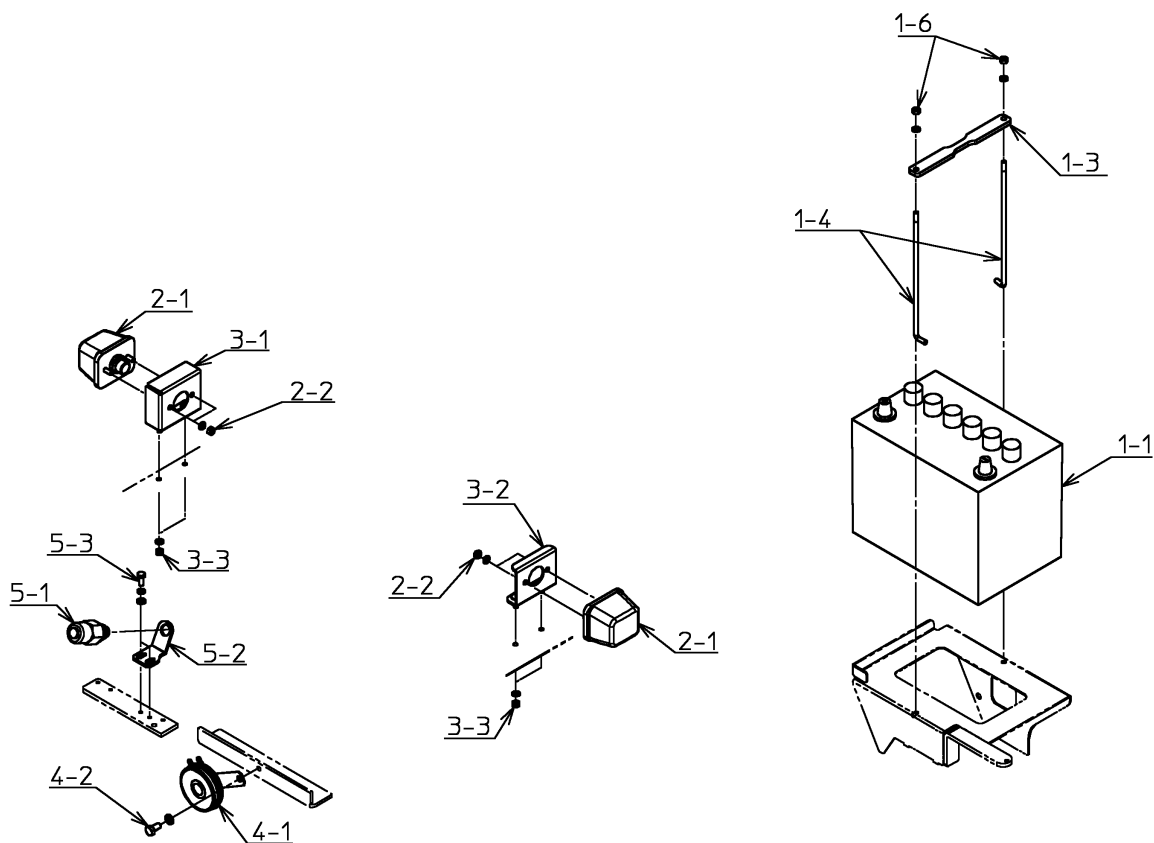
G6-130072 ~ G6-130091

番号	品番	品名	個数	備考
1-1	3K13957-00	スロットルレバー組立	1	
1-2	010-0030612SF	六角ボルト	2	SW,FW付
2-1	3J13958-00	スロットルワイヤ	1	ハンド
3-1	050-1750816	頭付ピン	1	
3-2	040-0015208	平座金	1	
3-3	050-1002020	割ピン	1	
4-1	3C10635-00	スロットルワイヤ	1	フット
5-1	050-1750616	頭付ピン	2	
5-2	040-0015206	平座金	3	
5-3	050-1001615	割ピン	3	
6-1	4B00154-00	固定スプリング	1	
7-1	4B23307-01	アクセルペダルベース	1	
7-2	010-2050616S	六角ボルト	2	SW付
8-1	3B10185-03	アクセルペダル	1	
8-2	010-2050870F	六角ボルト	1	FW付
8-3	020-3050810	六角ナット	2	
9-1	010-2050625	六角ボルト	1	
9-2	020-3050610	六角ナット	1	
10-1	4B00752-00	リターンスプリング	1	
11-1	3B10663-02	ワイヤホルダ	1	
12-1	4B24091-02	スロットルアーム	1	
13-1	030-0004002	SKバインダ	1	



G6-130072 ~ G6-130091

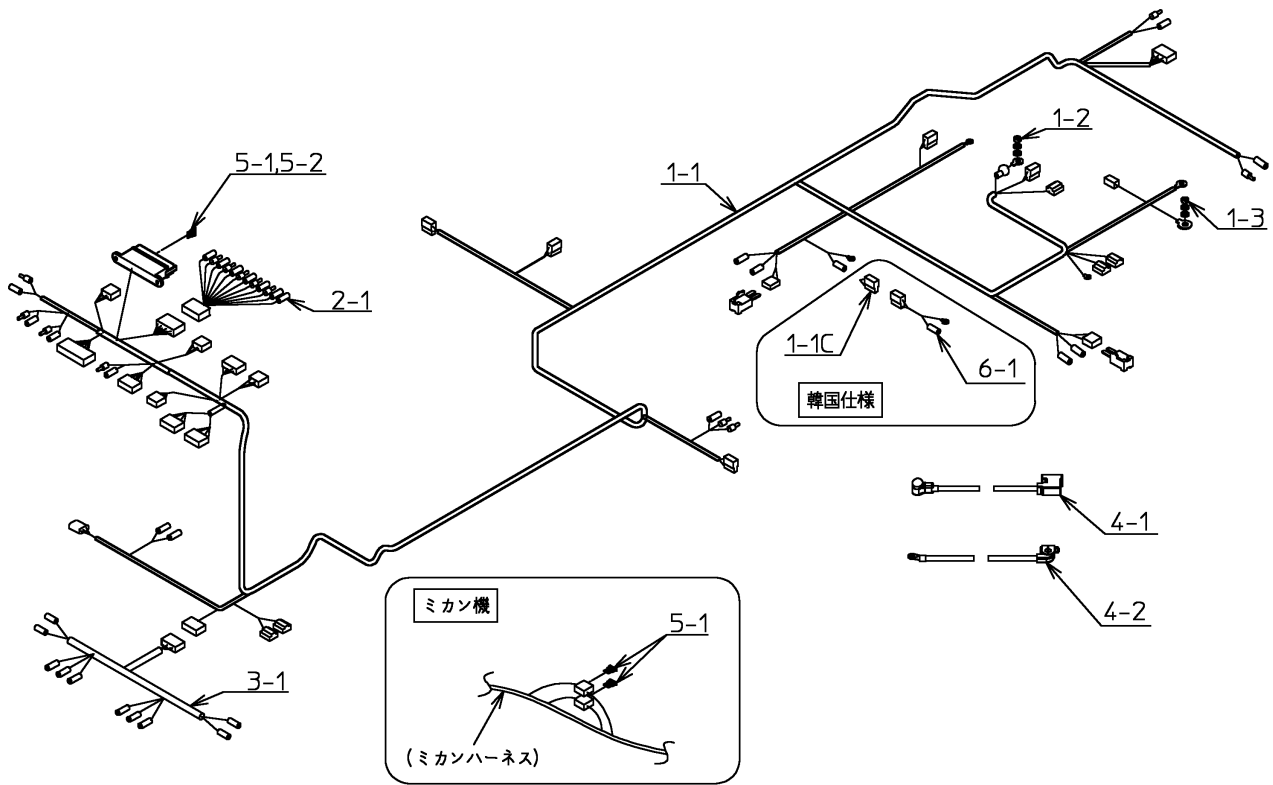
番号	品番	品名	個数	備考
1-1	4B23320-02	ステップ	1	
1-2	010-0030616S	六角ボルト	4	SW付
2-1	3J10246-00	ドライバーズシート	1	
2-2	4B19864-02	サドルベース	1	
2-3	4B19117-01	燃料タンクマット	1	
2-4	020-3050810SF	六角ナット	4	SW,FW付
3-1	4B19867-02	サドルサポート	1	
3-2	010-2050825	六角ボルト	2	
3-3	040-0015208	平座金	2	
3-4	020-3050810	六角ナット	4	
3-5	020-0030810SF	六角ナット	2	SW,FW付



G6-130072 ~ G6-130091

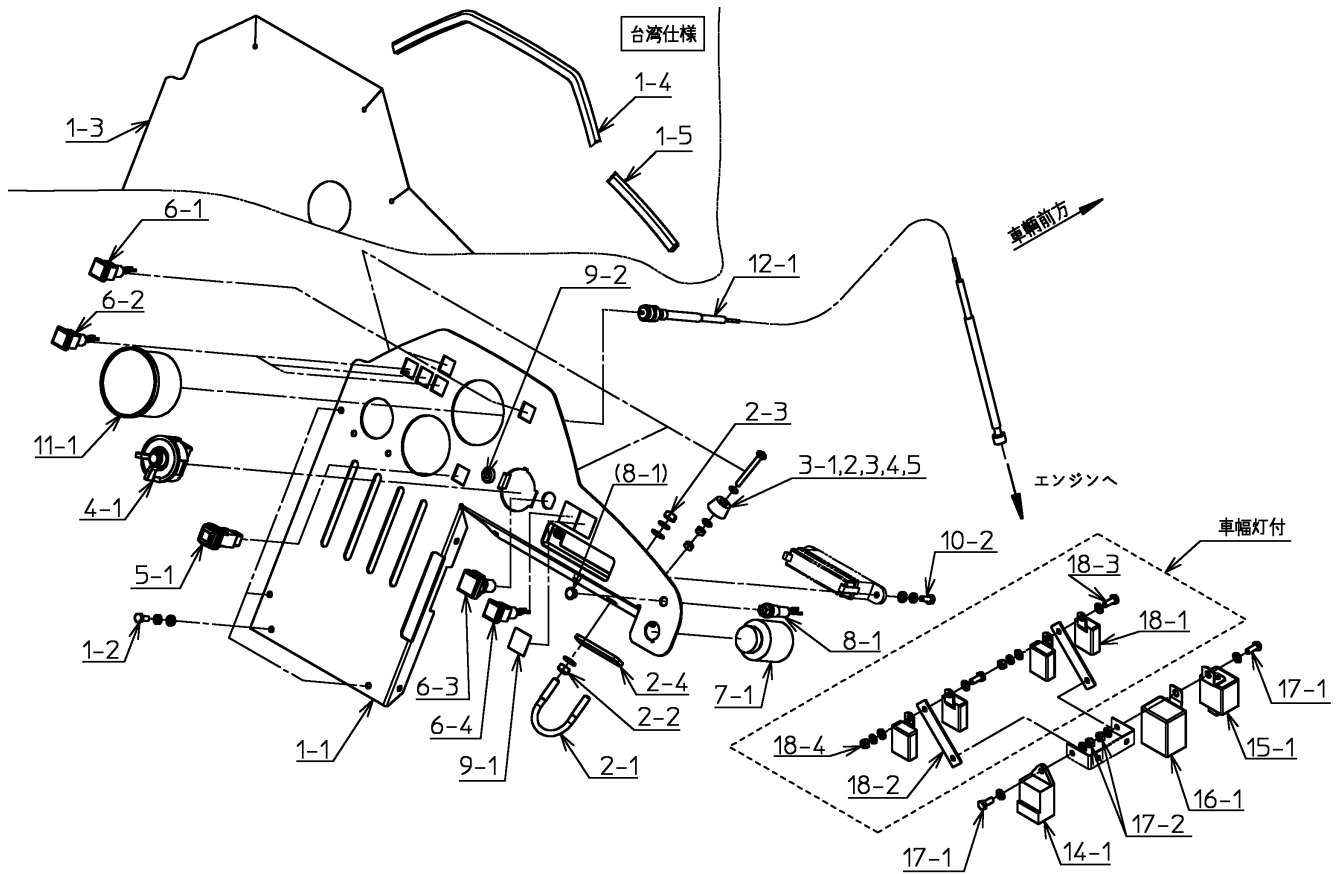
番号	品番	品名	個数	備考
1-1	3C13682-00	バッテリー	1	
1-3	4B26398-00	バッテリー押工	1	
1-4	4B29082-00	バッテリーロッド	2	
1-6	020-3050610S	六角ナット	2	SW付
2-1	3J09195-00	サイドターンシグナルランプ	2	
2-2	020-3050610S	六角ナット	4	SW付
3-1	4B23158-00	ランプブラケット	1	
3-2	4B23159-00	ランプブラケット	1	
3-3	020-3050610S	六角ナット	4	SW付
4-1	4C14891-00	ホーン	1	
4-2	010-2050816S	六角ボルト	1	SW付
5-1	4C24883-00	始動安全スイッチ	1	
5-2	4B23319-02	ステー	1	
5-3	010-2050616SF	六角ボルト	2	SW,FW付

【ハーネス】



G6-130072 ~ G6-130091

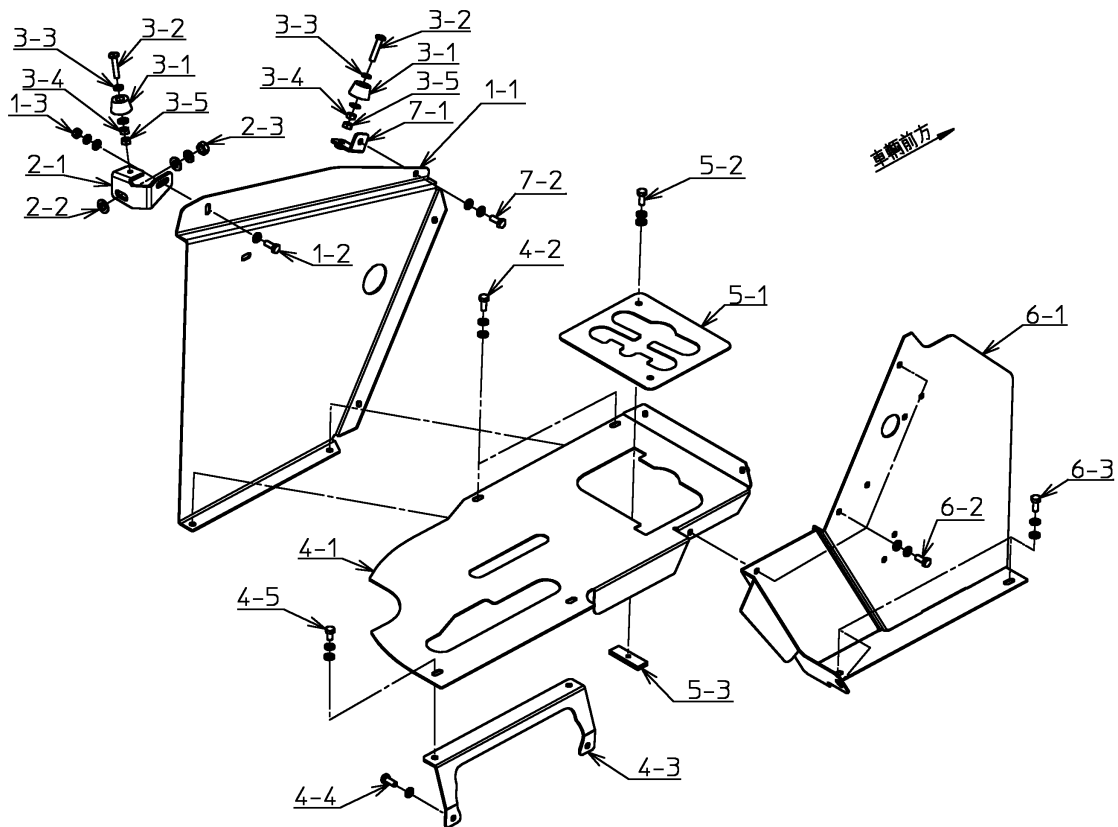
番号	品番	品名	個数	備考
1-1	2B03010-15	メインハーネス	1	
1-2	020-3050610SF	六角ナット	1	SW,FW付
1-3	020-3050810SF	六角ナット	1	SW,FW付
2-1	4B19956-04	パイロットランプハーネス	1	
3-1	4B23213-00	ボンネットハーネス	1	
4-1	4C19838-00	バッテリープラスケーブル	1	
4-2	4C19837-01	バッテリーマイナスケーブル	1	
5-1	040-0091205	ブレードヒューズ	3	予備1ヶ含む、ミカン
5-2	040-0091215	ブレードヒューズ	6	予備1ヶ含む



G6-130072 ~ G6-130091

番号	品番	品名	個数	備考
1-1	3M10603-09	メータパネルマトメ	1	
	3M12985-07	メータパネルマトメ	1	ミカン
1-2	010-0030616SF	六角ボルト	4	SW,FW付
2-1	4C14516-00	Uボルト	1	
2-2	020-3050810F	六角ナット	2	FW付
2-3	020-3050810SF	六角ナット	2	SW,FW付
2-4	4B26090-00	スペーサ	1	必要数
3-1	4C14727-00	ゴム脚	3	
3-2	017-0130650	十字穴付ナベ小ネジ	3	
3-3	040-0015106	平座金	3	
3-4	020-0030610F	六角ナット	3	FW付
3-5	020-0030610	六角ナット	3	
4-1	4C24136-00	コンビネーションスイッチ	1	
5-1	3J13663-00	小形照光スイッチ(黄)	1	噴霧ポンプ
6-1	4C19818-00	パイロットランプ(緑・角)	2	
6-2	4B19817-00	パイロットランプ(赤・角)	3	4WD
6-3	4C22933-00	パイロットランプ	1	
6-4	4B26054-00	パイロットランプ(赤・角)	1	4WD
7-1	4F14814-00	スタータスイッチフルアッシ	1	
8-1	4B30243-00	インジケータランプ12V	1	
9-1	4B20451-00	ステッカ(蓋)	1	4WS,モノフレなし
9-2	030-0013012	膜付グロメット	1	電動遮断板なし
10-2	010-2050616SF	六角ボルト	2	SW,FW付
11-1	4F16263-00	アワメータASSY	1	
12-1	4F23355-00	アワメータケーブル	1	
14-1	4F14815-00	タイマ(グローランプ)	1	
15-1	4F14825-00	タイマ(ストップソレノイド用)	1	
16-1	4J19820-01	フラッシャーリレー	1	
17-1	010-2050616F	六角ボルト	2	FW付
17-2	020-3050610S	六角ナット	2	SW付

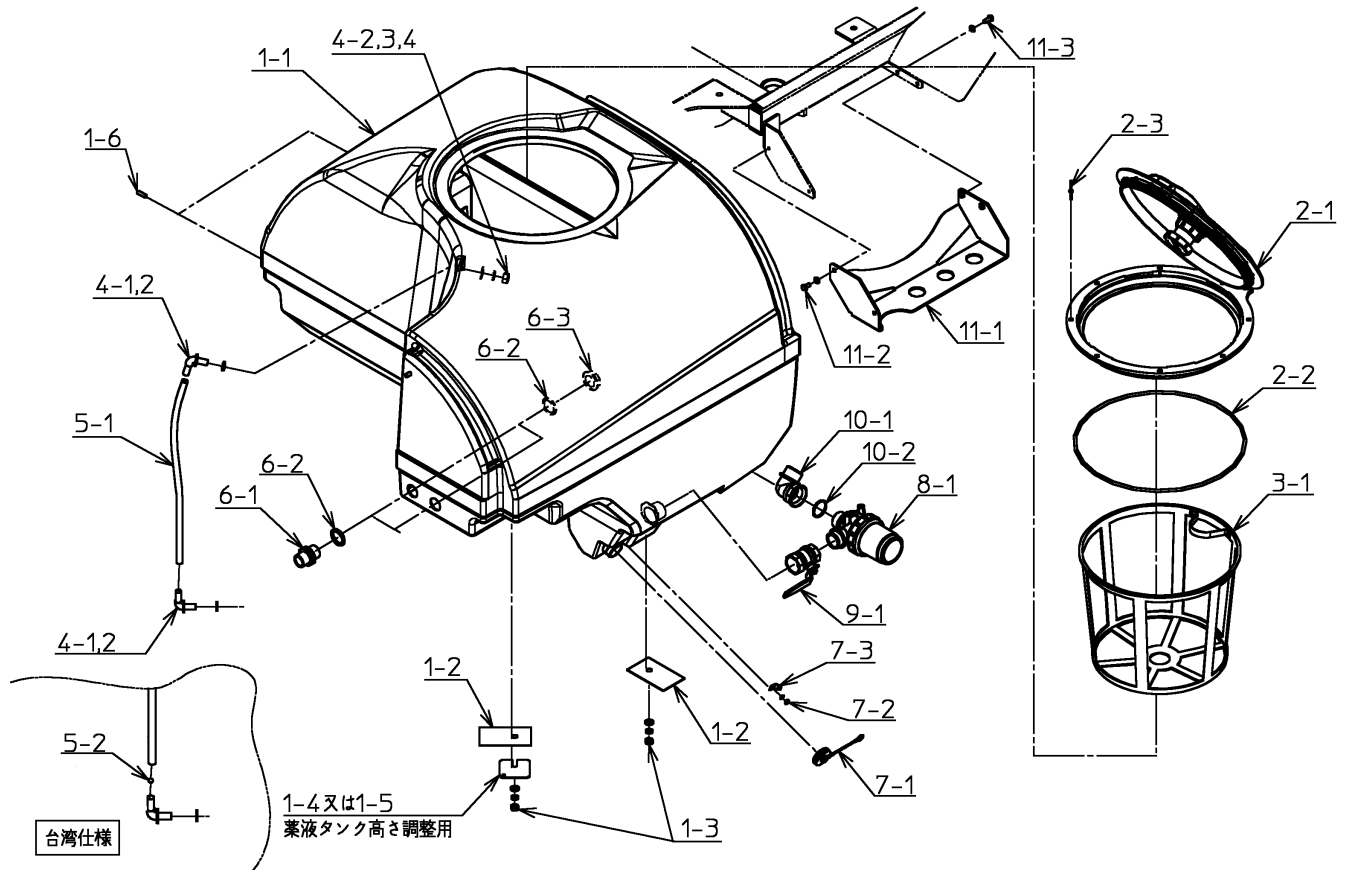




G6-130072 ~ G6-130091

番号	品番	品名	個数	備考
1-1	3B10547-05	サイドパネル	1	
	3B10872-06	サイドパネル	1	ミカンノズル
1-2	010-0030616F	六角ボルト	1	FW付
1-3	020-0030610SF	六角ナット	1	SW,FW付
2-1	4B23300-00	サイドパネルステー	1	
2-2	040-0015208	平座金	1	
2-3	020-3050810SF	六角ナット	1	SW,FW付
3-1	4C14727-00	ゴム脚	2	
3-2	017-0130630	十字穴付ナベ小ネジ	2	
3-3	040-0013106	平座金	2	
3-4	020-0030610F	六角ナット	2	FW付
3-5	020-0030610	六角ナット	2	
4-1	3B13364-01	運転席パネル	1	
4-2	010-0030616SF	六角ボルト	2	SW,FW付
4-3	4B30478-01	ステー	1	
4-4	010-2050616S	六角ボルト	2	SW付
4-5	010-0030612SF	六角ボルト	2	SW,FW付
5-1	4B30479-01	H板	1	
5-2	010-0030616SF	六角ボルト	2	SW,FW付
5-3	4B15902-00	平鋼	2	
6-1	3M10730-04	足元パネルマトメ	1	
6-2	010-0030616SF	六角ボルト	3	SW,FW付
6-3	010-0030616SF	六角ボルト	3	SW,FW付
7-1	4B31468-00	ステー	1	
7-2	010-0030616SF	六角ボルト	1	SW,FW付

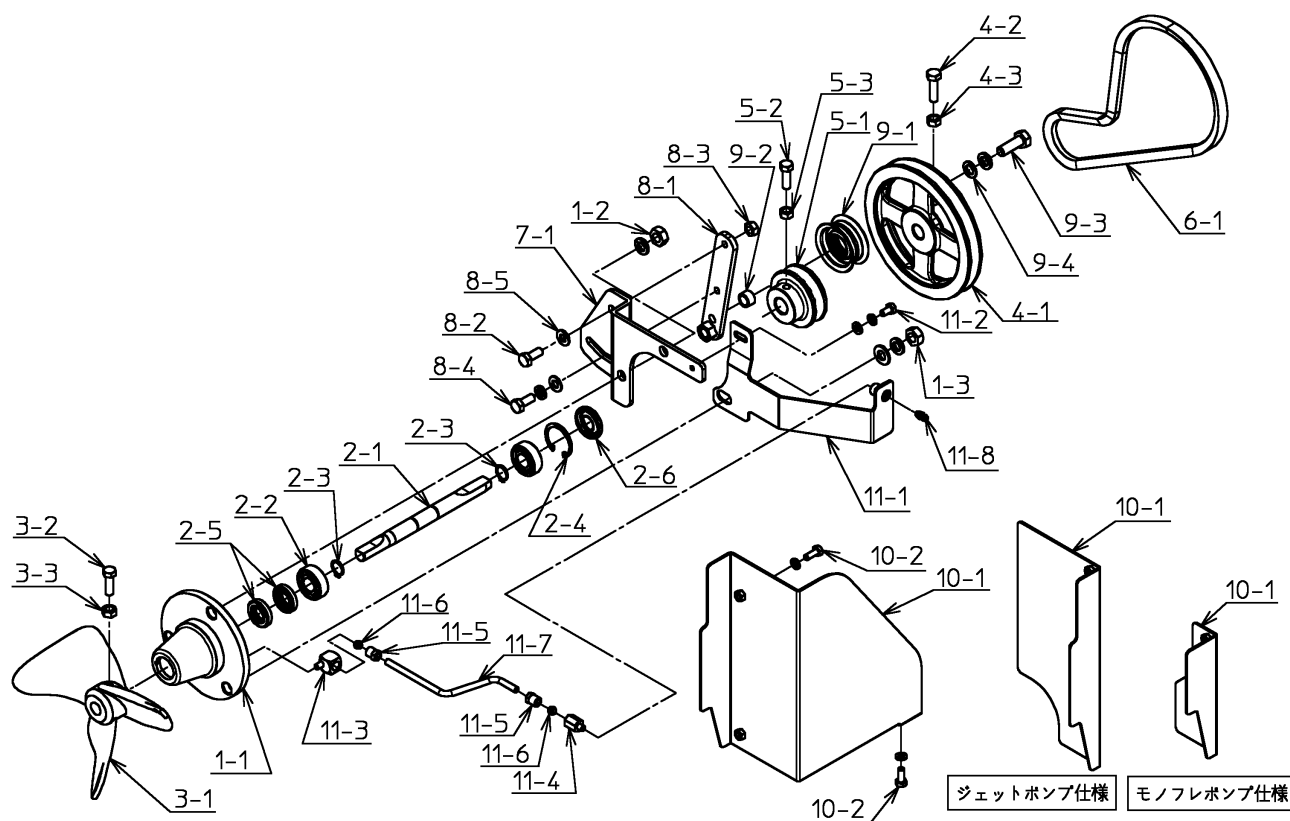
【 薬液タンク 】



G6-130072 ~ G6-130091

番号	品番	品名	個数	備考
1-1	2M03001-08	薬液タンクマトメ	1	
1-2	4B20820-00	ラバーシート	4	
1-3	020-0031010SF	六角ナット	4	SW,FW付
1-4	4B23903-02	スペーサ	2	必要数
1-5	4B23904-02	スペーサ	2	必要数
2-1	3C07504-01	タンクフタ	1	
2-2	4C17929-00	パッキン	1	
2-3	4C14854-00	ブラインドリベット	8	
3-1	3M10531-02	バスケットマトメ	1	
4-1	4J01142-01	液量計コネクタ	2	
4-2	4C14853-00	パッキン	4	
4-3	4C30261-00	平座金	2	
4-4	4B16606-00	六角ナット	2	
5-1	091-0912055	ビニールチューブ	1	
6-1	4C15286-00	ニップル	2	
6-2	4C15339-00	パッキン	4	
6-3	4C15288-00	ナット	2	
7-1	4C23517-00	ドレンキャップ	1	
7-2	020-0030610S	六角ナット	1	SW付
7-3	4B30625-00	ステー	1	
8-1	4B30658-00	ストレーナ	1	
9-1	4C20788-00	ボールバルブ	1	
10-1	4C18433-00	オスメスエルボ	1	
10-2	060-1101040	Oリング	1	
11-1	3B13300-00	ストレーナガード	1	
11-2	010-2050816S	六角ボルト	2	SW付
11-3	010-2050820S	六角ボルト	2	SW付

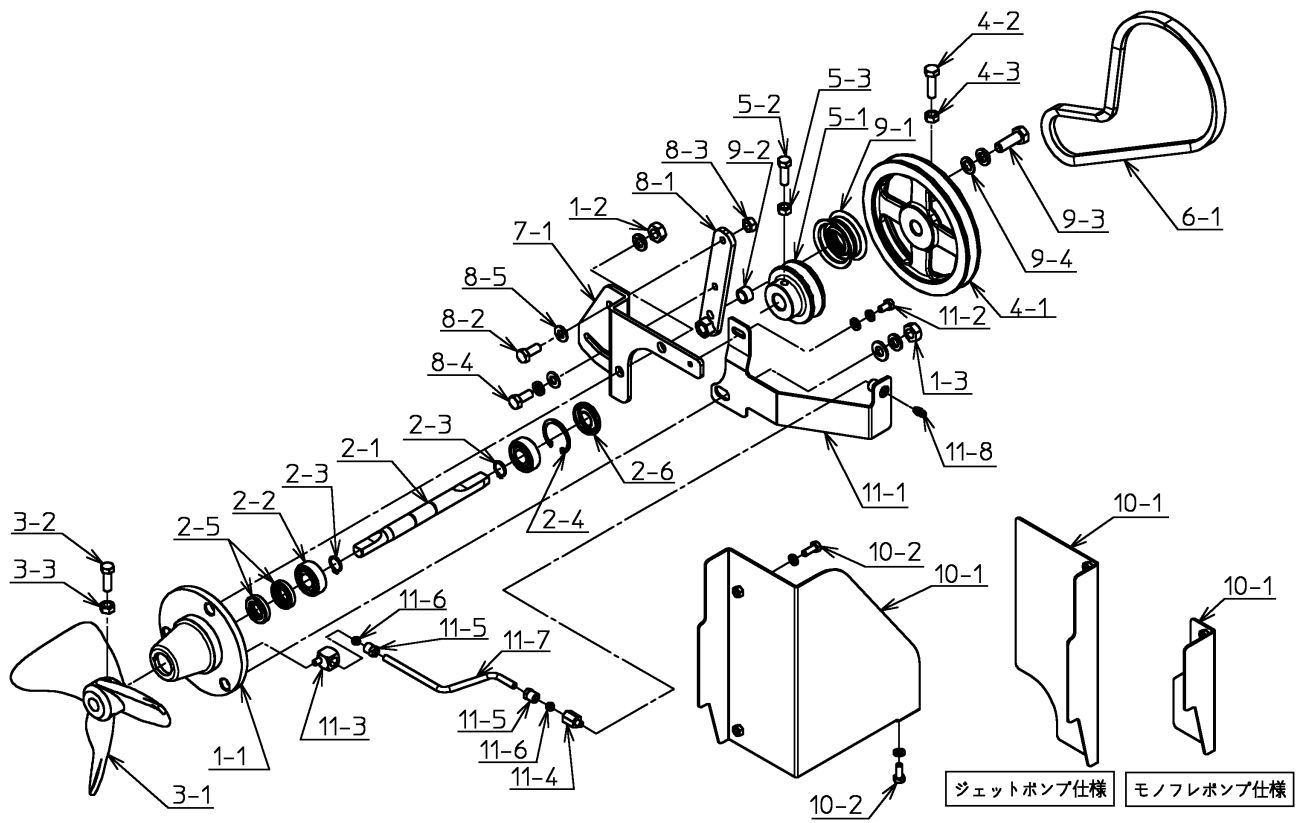
【カクハン】



G6-130072 ~ G6-130091

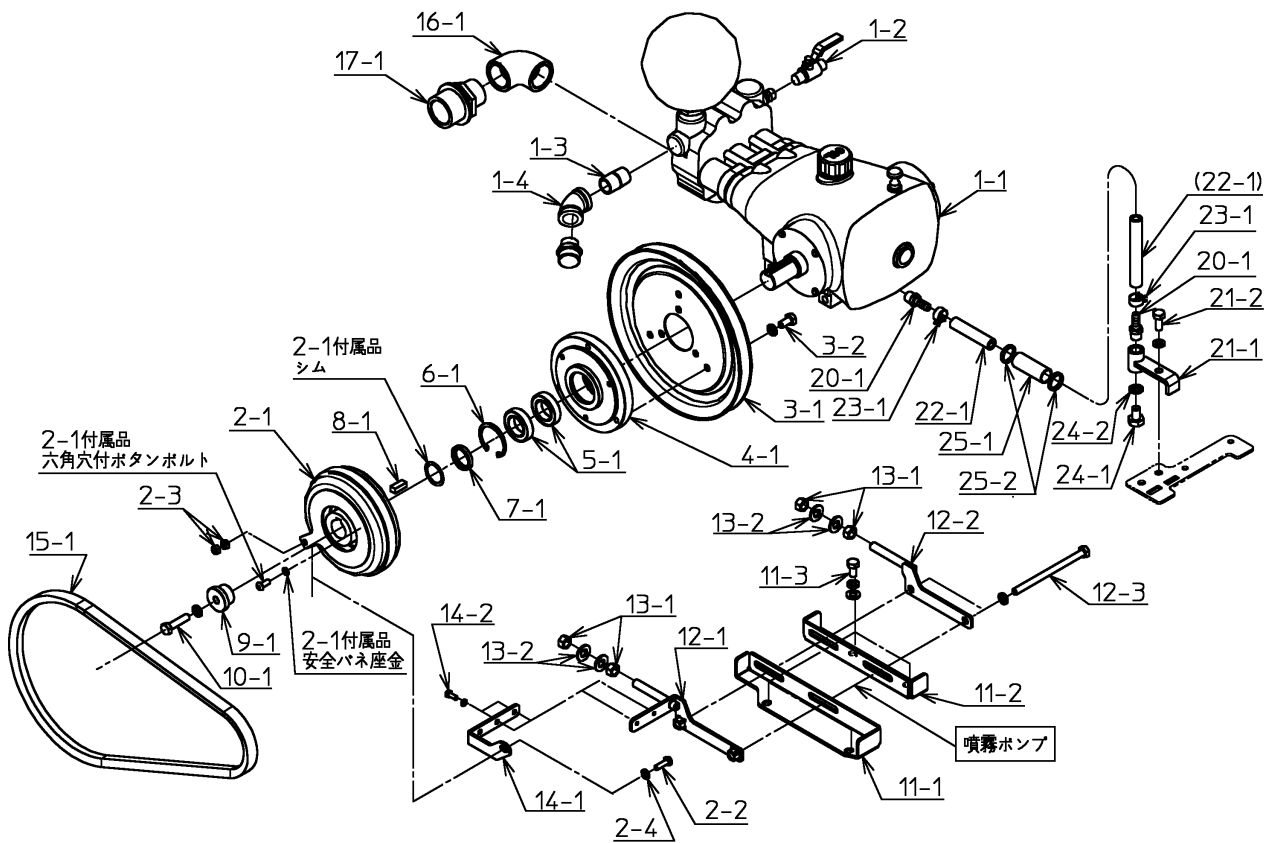
番号	品番	品名	個数	備考
1-1	3B11320-00	カクハンベアリングケース	1	
1-2	020-3051010S	六角ナット	2	SW付
1-3	020-3051010SF	六角ナット	1	SW,FW付
2-1	4B22942-00	カクハンシャフト	1	
2-2	071-0162015	ベアリング	2	
2-3	050-0410015	C形止輪	2	
2-4	050-0411035	C形止輪	1	
2-5	080-3153007	オイルシール	2	
2-6	080-5153506	オイルシール	1	
3-1	2B00048-00	かくはんプロペラ	1	
3-2	011-0030825	小形六角ボルト	1	
3-3	020-0030810	六角ナット	1	
4-1	4B14268-01	Vプーリ	1	
4-2	010-2250830	六角ボルト	1	
4-3	021-3050820	小形六角ナット	1	
5-1	4B22943-00	Vプーリ	1	
5-2	011-6050825	小形六角ボルト	1	
5-3	021-3050820	小形六角ナット	1	
6-1	050-0572029	Vベルト	1	
7-1	4B23375-02	テンションブラケット	1	
8-1	4B23376-01	テンションアーム	1	
8-2	010-2050820	六角ボルト	1	
8-3	020-3050810	六角ナット	1	
8-4	010-2050820SF	六角ボルト	1	SW,FW付
8-5	040-0015208	平座金	1	
9-1	4C14760-00	テンションプーリ	1	
9-2	4B16044-03	カラー	1	
9-3	010-2051030S	六角ボルト	1	SW付
9-4	040-0015110	平座金	1	
10-1	3B10640-01	プーリカバー	1	
10-2	4B23321-01	プーリカバー	1	ジェット
	010-2050616S	六角ボルト	3	SW付
	010-2050616S	六角ボルト	2	ジェット、モノフレ SW付
11-1	4M30456-00	ステーマトメ	1	
11-2	010-2050612SF	六角ボルト	1	SW,FW付

【カクハン】



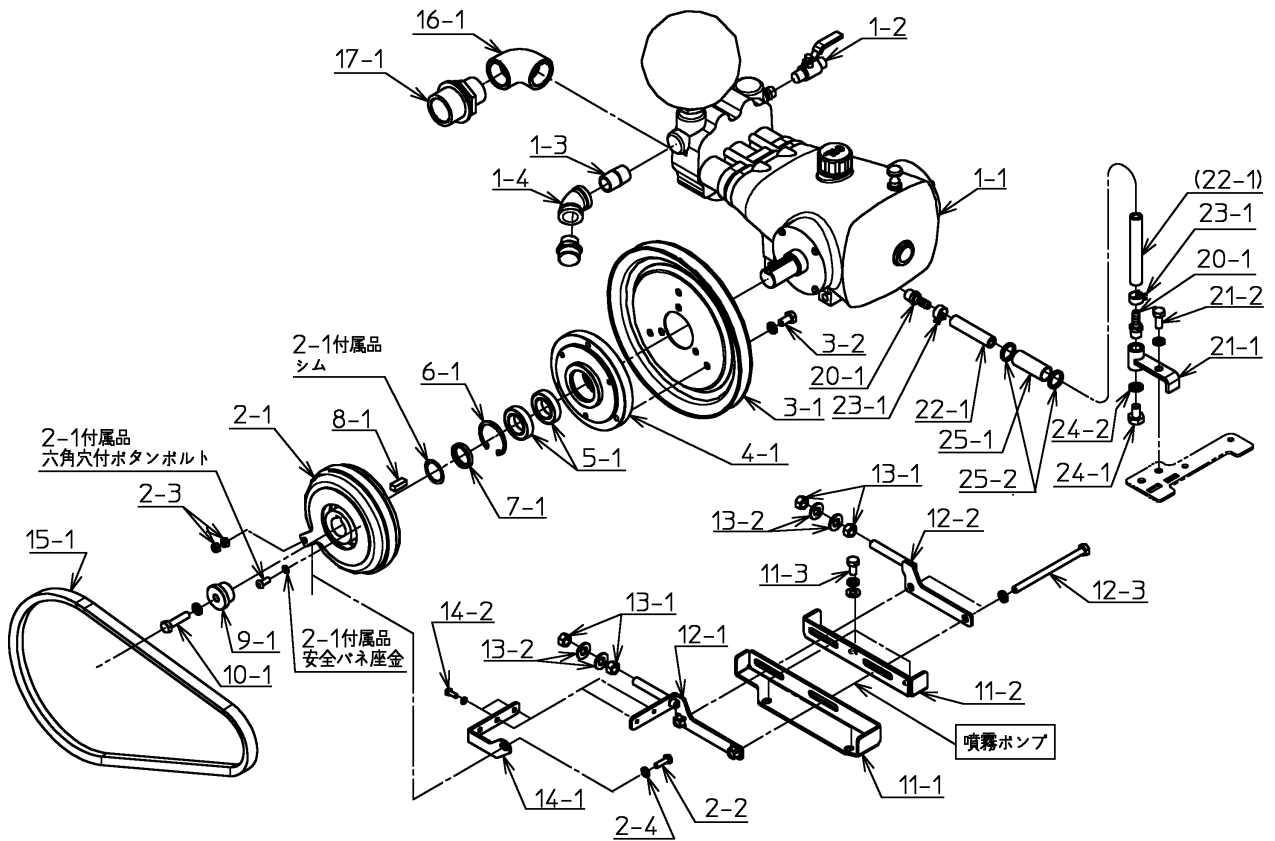
G6-130072 ~ G6-130091

番号	品番	品名	個数	備考
11-3	4C30455-00	アダプタ	1	
11-4	4C14763-00	ストレート・アダプタ	1	
11-5	4C14761-00	コンプレッション・ブッシング	2	
11-6	4C14762-00	コンプレッション・スリーブ	2	
11-7	4B30458-00	銅パイプ	1	
11-8	030-0002012	グリスニップル	1	



G6-130072 ~ G6-130091

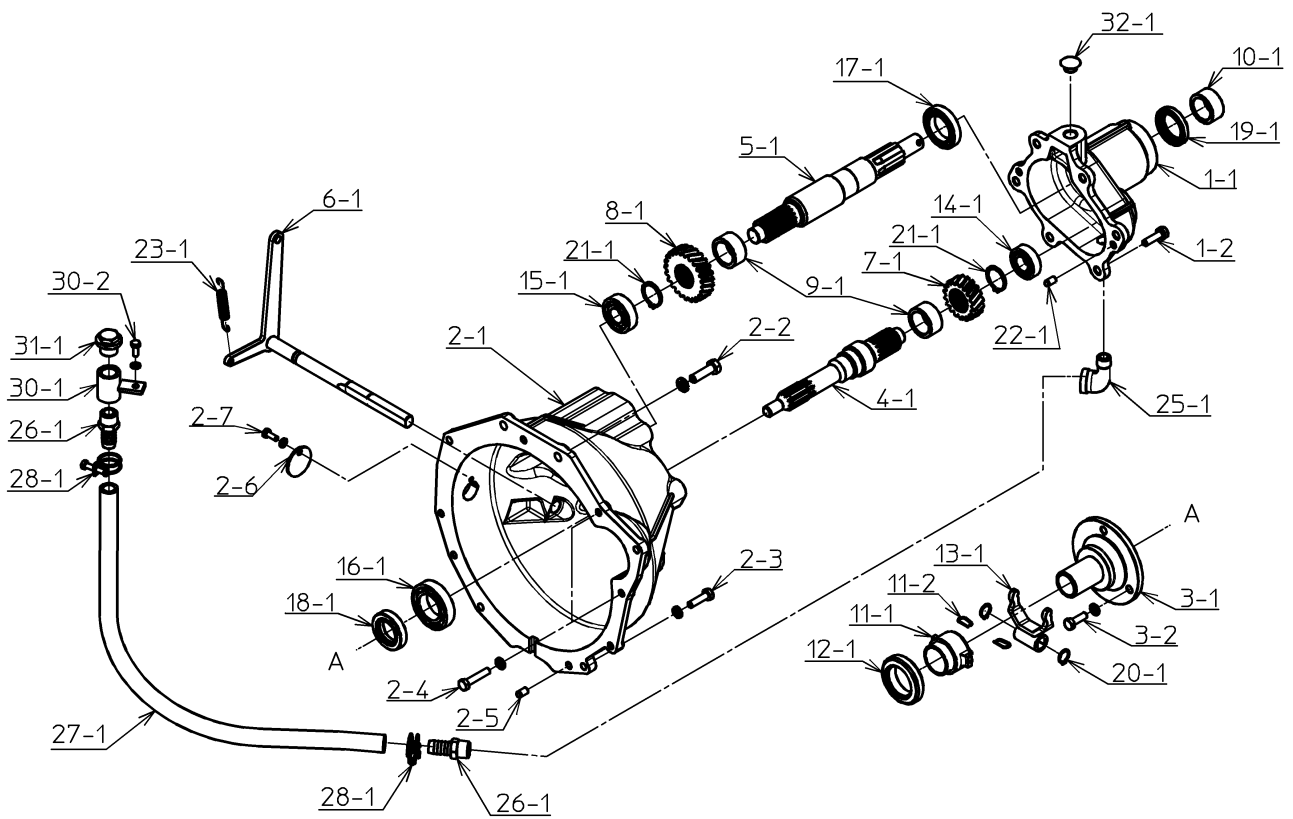
番号	品番	品名	個数	備考
1-1	3J07373-06	噴霧ポンプ	1	
1-2	4C14754-00	ボールバルブ	1	
1-3	040-0053308	バレルニップル	1	
1-4	061-3030800	45度エルボ	1	
2-1	4B31388-00	乾式単板電磁クラッチ	1	
2-2	010-2050620	六角ボルト	1	
2-3	020-3050610	六角ナット	2	
2-4	040-0015206	平座金	1	
3-1	4B23309-00	Vプーリ	1	
3-2	010-2050816S	六角ボルト	3	SW付
4-1	3B10609-01	フランジ	1	
5-1	071-4169025	ベアリング	2	
6-1	050-0411042	C形止輪	1	
7-1	4B23310-02	カラー	1	
8-1	050-0310820	平行キー	1	
9-1	4B22936-02	カラー	1	
10-1	010-2050835S	六角ボルト	1	SW付
11-1	4B23317-01	噴霧ポンプベース1	1	
11-2	4B23318-01	噴霧ポンプベース2	1	
11-3	010-2050816SF	六角ボルト	4	SW,FW付
12-1	4M23312-02	テンションステー1マトメ	1	
12-2	4M23314-01	テンションステー2マトメ	1	
12-3	010-2050804S	六角ボルト	2	SW付
13-1	021-5051020	小形六角ナット	4	
13-2	040-0015210	平座金	4	
14-1	4B23315-01	回り止め	1	
14-2	010-2050512S	六角ボルト	2	SW付
15-1	050-1880040	オレンジコグベルト	1	
16-1	061-3011600	エルボ	1	
17-1	4C14752-00	異径ニップル	1	
20-1	4C14777-00	ホース口	2	
21-1	4M27884-00	ドレンソケットマトメ	1	
21-2	010-2050820S	六角ボルト	1	SW付
22-1	091-0608082	耐油ホース	1	
23-1	040-0071125	バネ式ホースクランプ	2	



G6-130072 ~ G6-130091

番号	品番	品名	個数	備考
24-1	010-2051016	六角ボルト	1	
24-2	4C24629-00	シールワッシャ	1	
25-1	091-0916030	ビニールチューブ	1	
25-2	030-0004002	SKバインダ	2	

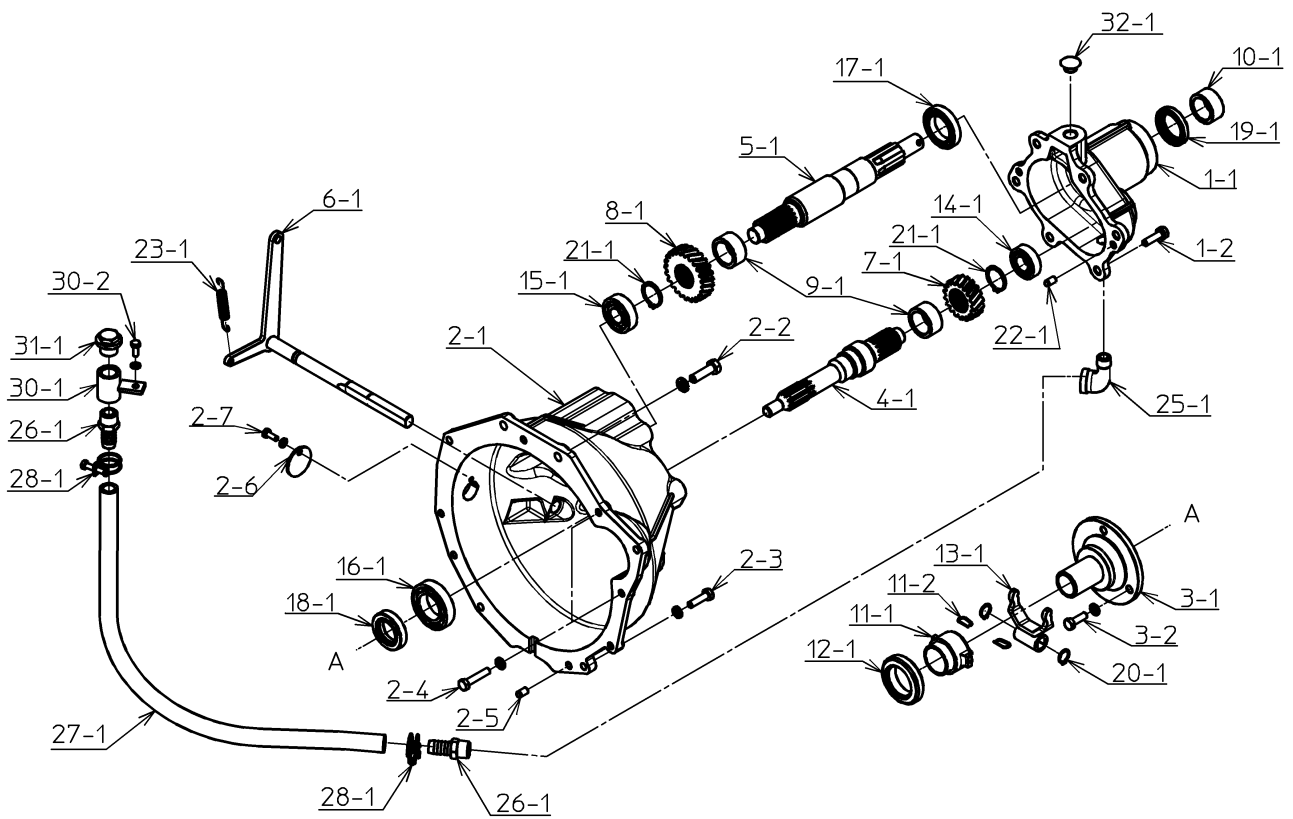
【 ファンミッション 】



G6-130072 ~ G6-130091

番号	品番	品名	個数	備考
1-1	1B02150-03	ファンミッションケース	1	
1-2	010-2050830S	六角ボルト	6	SW付
2-1	3B10427-03	クラッチハウジングケース	1	
2-2	010-6151035S	六角ボルト	2	SW付
2-3	010-6050830S	六角ボルト	5	SW付
2-4	010-6050840S	六角ボルト	2	SW付
2-5	050-0810814	平行ピン	2	
2-6	4B08694-01	カバー(2)	1	
2-7	010-2050616S	六角ボルト	1	SW付
3-1	3B10429-01	リテーナ	1	
3-2	010-6050825S	六角ボルト	3	SW付
4-1	3B10442-03	メインドライブシャフト	1	
5-1	3B12075-00	ファンドライブシャフト	1	
6-1	4M23384-00	リリースシャフトマトメ	1	
7-1	4B26991-01	メインドライブギヤ	1	
8-1	4B26992-01	ファンカウンタギヤ	1	
9-1	4B05614-00	第1アイドルシャフトカラー5	2	
10-1	4B22882-01	カラー	1	
11-1	4F14818-00	リリースB/Gホルダ	1	
11-2	4F14820-00	スナップピン	2	
12-1	4F14819-00	クラッチリリースB/G	1	
13-1	4F14821-00	クラッチリリースフォーク	1	
14-1	071-0160020	ベアリング	1	
15-1	071-0162020	ベアリング	1	
16-1	071-0160035	ベアリング	1	
17-1	071-0169035	ベアリング	1	
18-1	080-3305011	オイルシール	1	
19-1	080-3355008	オイルシール	1	
20-1	050-0410016	C形止輪	2	
21-1	050-0410030	C形止輪	2	
22-1	050-0810814	平行ピン	2	
23-1	4B00154-00	固定スプリング	1	
25-1	061-2060806	異径ストリートエルボ	1	
26-1	4C29945-00	ホース口	2	
27-1	091-0615066	耐油ホース	1	

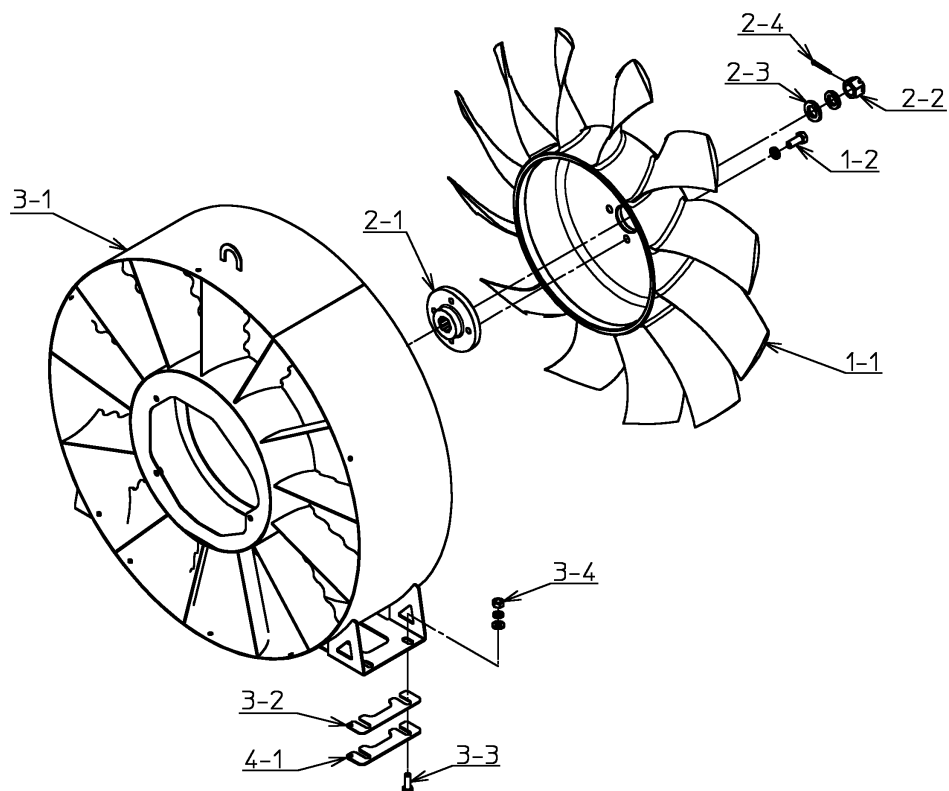
【ファンミッション】



G6-130072 ~ G6-130091

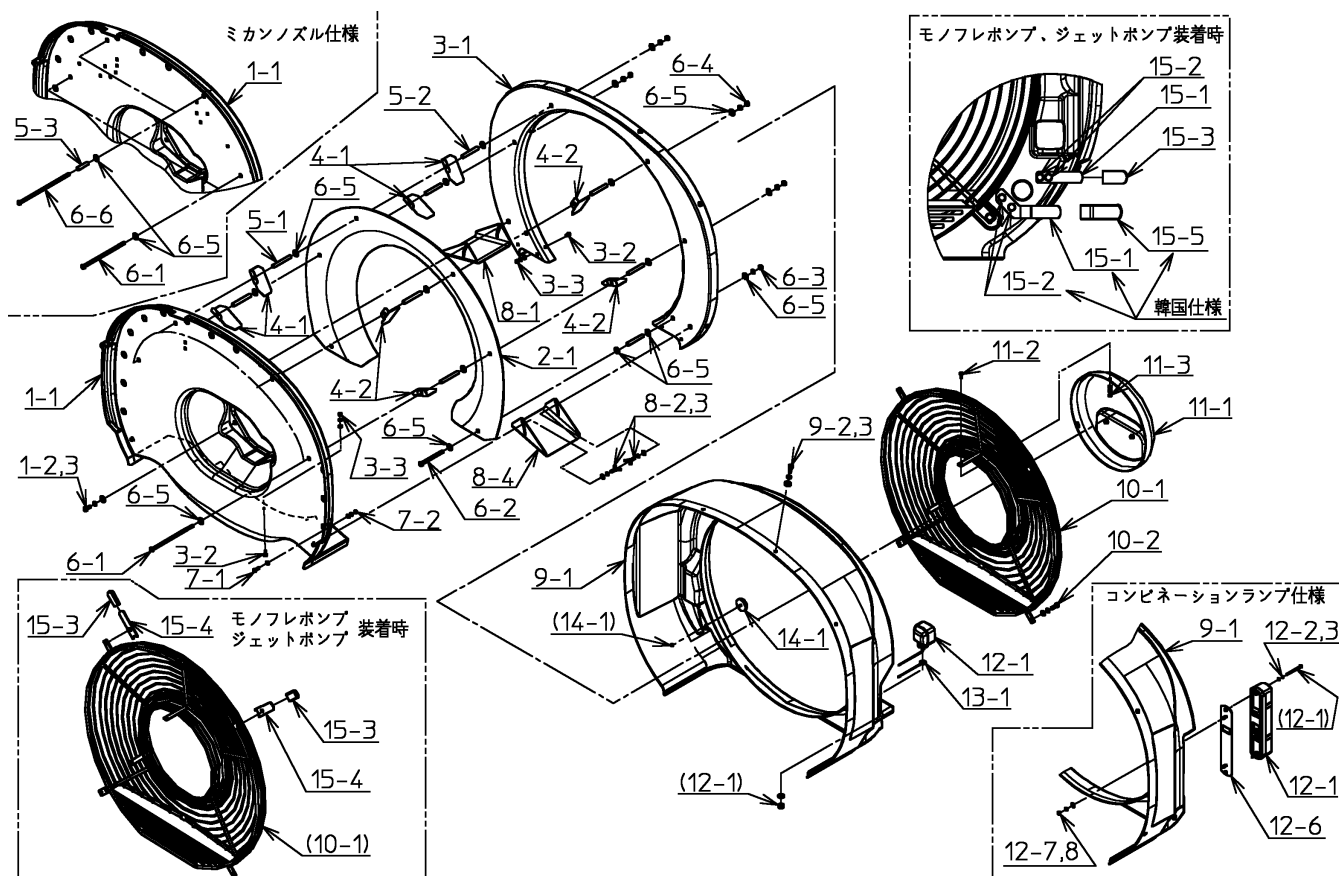
番号	品番	品名	個数	備考
28-1	030-0003125	ワイヤバンド	2	
30-1	4M23387-01	クチガネマトメ	1	
30-2	010-2050616S	六角ボルト	1	SW付
31-1	4C21691-00	給油プラグ	1	
32-1	4C23396-00	オイルキャップ	1	





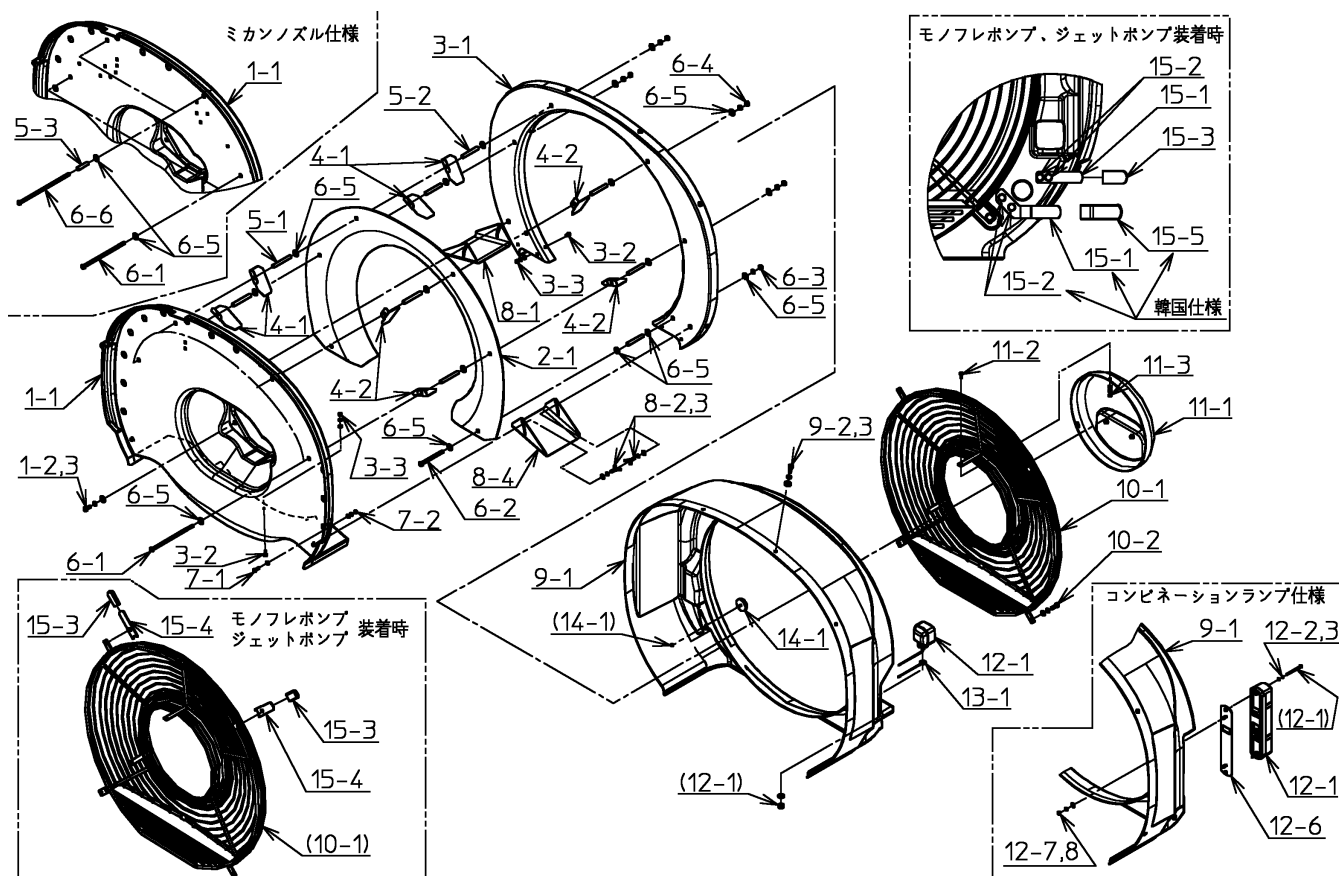
G6-130072 ~ G6-130091

番号	品番	品名	個数	備考
1-1	4B31355-00	ファン	1	
1-2	010-6051230S	六角ボルト	4	SW付
2-1	4B27459-03	ファンハブ	1	
2-2	022-3152010S	溝付六角ナット	1	SW付
2-3	4B17210-00	カラー	1	
2-4	050-1004035	割ピン	1	
3-1	2M03014-06	風洞マトメ	1	
3-2	4B23344-00	シム	2	
3-3	010-2051030	六角ボルト	4	
3-4	020-3051010SF	六角ナット	4	SW,FW付
4-1	4B24116-00	シム	2	



G6-130072 ~ G6-130091

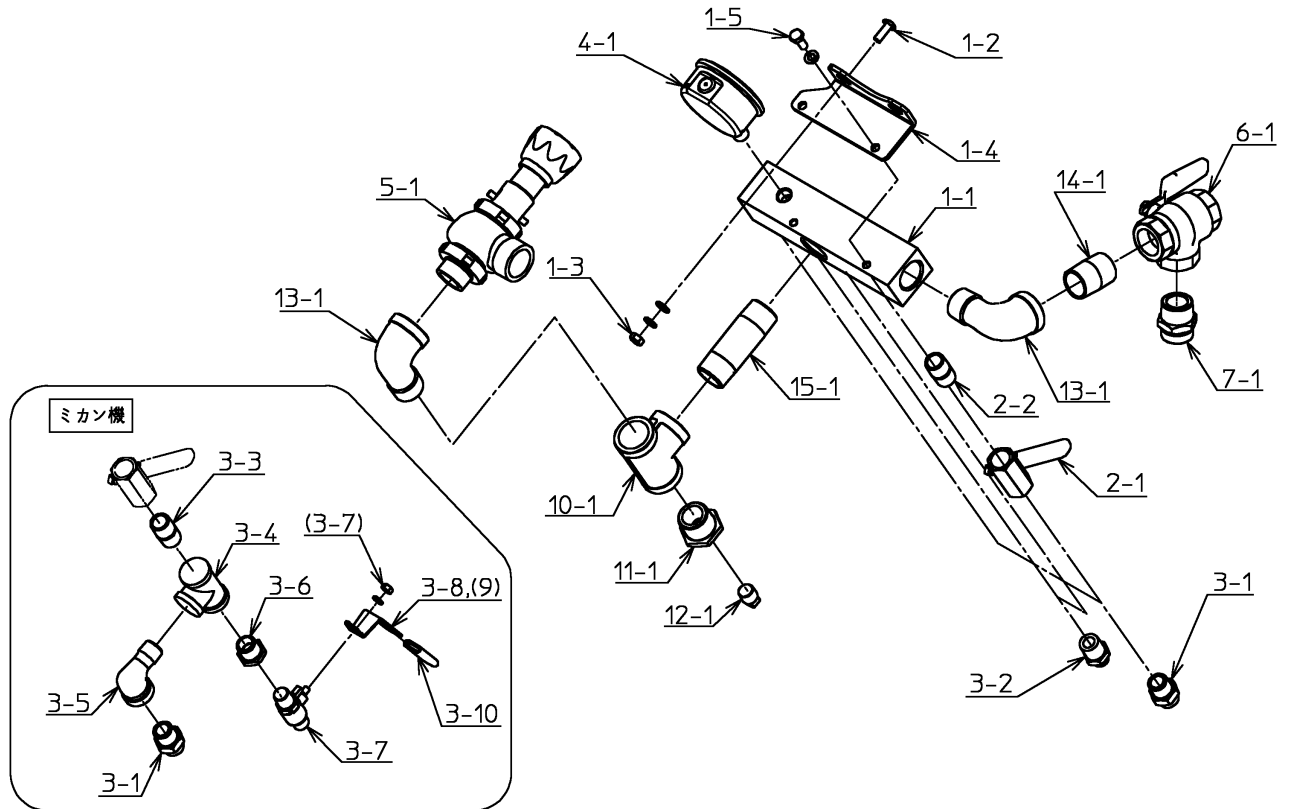
番号	品番	品名	個数	備考
1-1	2B03272-00	朝顔1	1	
	2B03273-02	朝顔1	1	ミカン
1-2	010-2050820S	六角ボルト	3	SW付
1-3	4C14725-00	平座金	3	
2-1	3B12340-00	朝顔2	1	
	3B10900-03	朝顔2	1	ミカン
3-1	3B10447-03	へり前	1	
	3B12123-01	へり前	1	ミカン
3-2	010-0030616	六角ボルト	8	
3-3	020-0030610SF	六角ナット	8	SW,FW付
4-1	4B23357-01	風向案内板1	4	ミカンなし
4-2	4B23358-01	風向案内板2	4	ミカンなし
5-1	4B23363-00	スペーサパイプ	4	
5-2	4B26865-00	スペーサパイプ	6	
5-3	4B17868-00	スペーサパイプ	2	ミカン
6-1	4C25986-00	六角ボルト	4	
	4C25986-00	六角ボルト	2	ミカン
6-2	010-2050800	六角ボルト	2	
6-3	020-0030810S	六角ナット	2	SW付
6-4	020-0030810	六角ナット	8	
6-5	4C14725-00	平座金	24	
	4C14725-00	平座金	32	ミカン
6-6	4C17014-00	小形六角ボルト	2	ミカン
7-1	010-0030620F	六角ボルト	4	FW付
7-2	020-0030610SF	六角ナット	4	SW,FW付
8-1	4B30686-00	エアアップ板	1	ミカンなし
8-2	018-0230620S	蝶ボルト	4	ミカンなし SW付
8-3	4C16136-00	平座金	4	ミカンなし
8-4	4B30686-00	エアアップ板	1	ミカンなし
9-1	2B03011-00	風洞カバー	1	
	2B03012-00	風洞カバー	1	モノフレ、ジェット、韓国なし
9-2	010-0030825S	六角ボルト	6	SW付
	010-0030825S	六角ボルト	4	風圧板 SW付
9-3	4C14725-00	平座金	6	
10-1	2M03016-02	ファンカバーマトメ	1	



G6-130072 ~ G6-130091

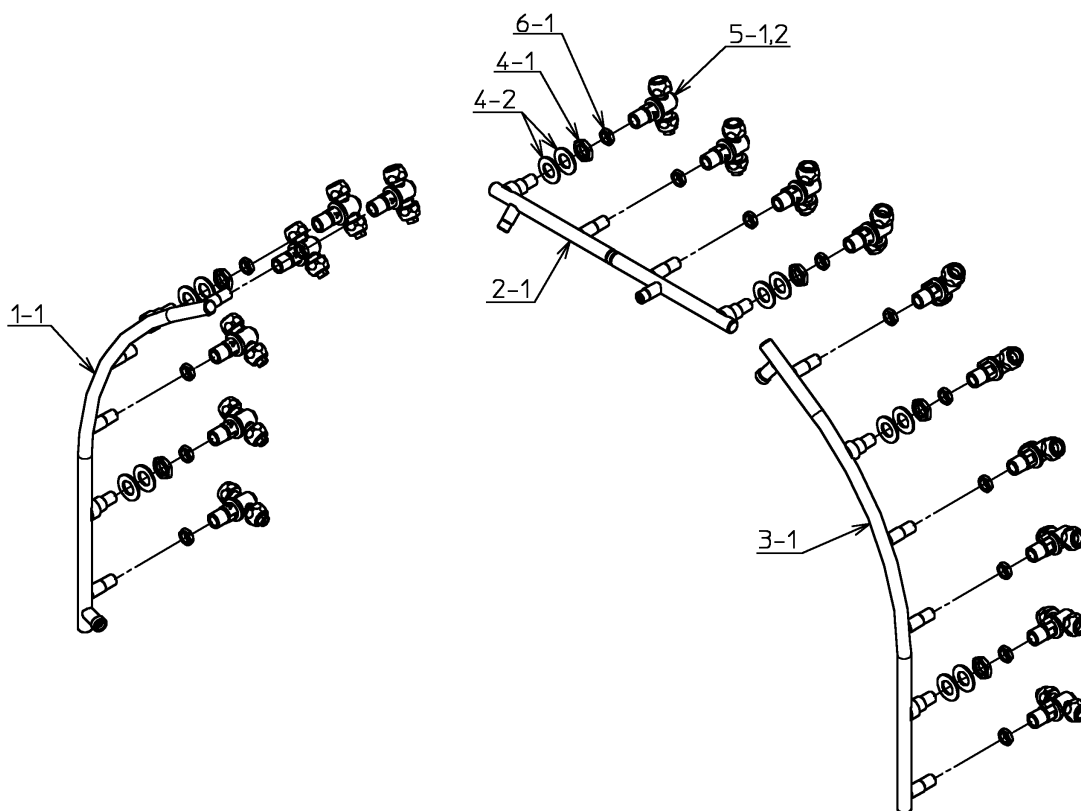
番号	品番	品名	個数	備考
10-2	010-0030825SF	六角ボルト	4	SW,FW付
11-1	3B10617-02	ファンキャップ	1	
11-2	017-0130616	十字穴付ナベ小ネジ	3	
11-3	020-0030610SF	六角ナット	3	SW,FW付
12-1	3J10616-00	リヤターンシグナルランプ	2	
13-1	4B23214-00	リヤターンランプハーネス	2	韓国なし
14-1	4J23345-00	リフレクタ	2	
15-1	4B23368-01	ホース掛	1	モノフレ、ジェット、韓国なし
15-2	010-0030825S	六角ボルト	2	モノフレ、ジェット SW付
15-3	4B14228-01	ホース掛カバー-L50	3	モノフレ、ジェット、韓国なし
15-4	4B30600-00	ホースステー	2	モノフレ、ジェット

【 散布コック 】



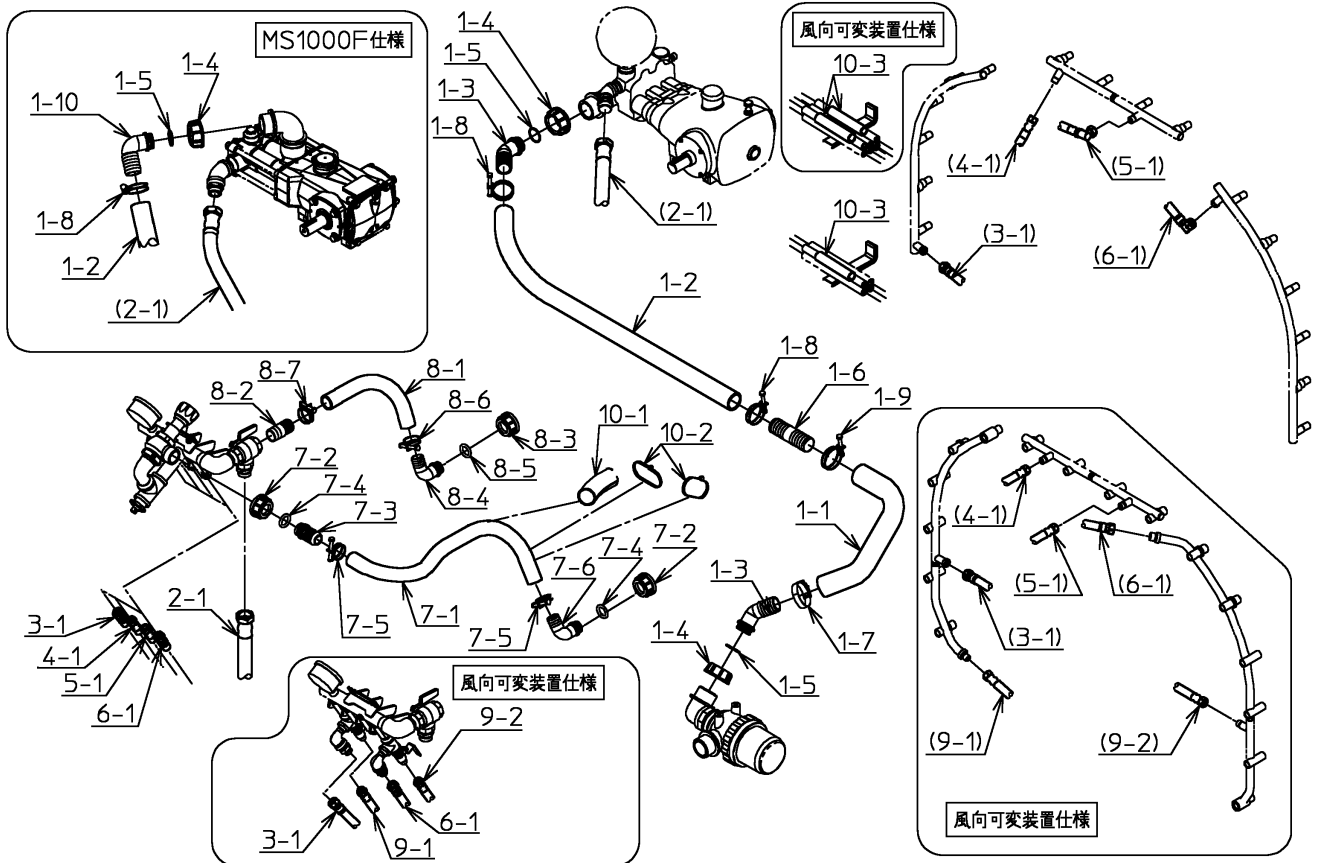
G6-130072 ~ G6-130091

番号	品番	品名	個数	備考
1-1	3B13675-01	散布コックブロック	1	
1-2	017-0130616	十字穴付ナベ小ネジ	2	
1-3	020-0030610SF	六角ナット	2	SW,FW付
1-4	4B31794-00	ステー	1	
1-5	010-0030616SF	六角ボルト	2	SW,FW付
2-1	4J31498-00	BBSボールバルブ	4	
2-2	040-0053306	バレルニップル	4	
3-1	4B00508-00	PT3/8-10mmホース角ニップル	2	
3-2	4C17751-00	ホース角ニップル	2	
3-3	040-0053306	バレルニップル	2	ミカン
3-4	061-3110600	チーズ	2	ミカン
3-5	061-3060600	ストリートエルボ	2	ミカン
3-6	061-3310604	六角ブッシュ	2	ミカン
3-7	4C14754-00	ボールバルブ	2	ミカン
3-8	4B29198-01	コックレバーA	1	左、ミカン
3-9	4B29199-01	コックレバーB	1	右、ミカン
3-10	4C30176-00	ハンドルカバー	2	ミカン
4-1	4J25096-00	圧力計	1	
5-1	4J14832-00	調圧弁	1	
6-1	4C14833-00	三方コック	1	
7-1	4B00509-02	ホース角ニップル	1	
10-1	4C31446-00	チーズ	1	
11-1	061-3311204	六角ブッシュ	1	
12-1	061-3330400	プラグ	1	
13-1	4C31445-00	ストリートエルボ	2	
14-1	040-0052312	クローズニップル	1	
15-1	060-3312075	長ニップル	1	



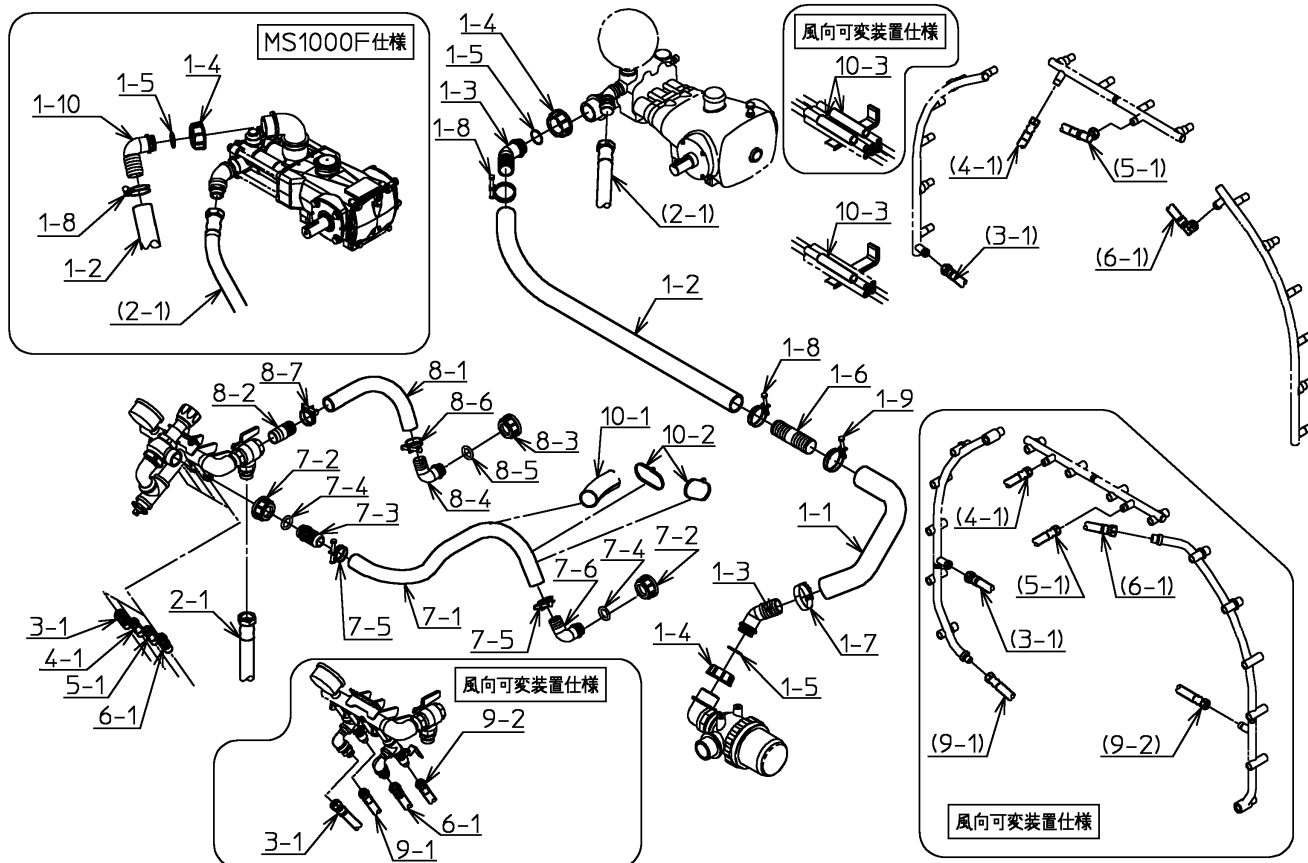
G6-130072 ~ G6-130091

番号	品番	品名	個数	備考
1-1	3M10513-05	ノズル主管右マトメ	1	
2-1	3M08450-02	ノズル主管(中)マトメ	1	
3-1	3M10523-04	ノズル主管左マトメ	1	
4-1	4B22641-00	主管止ナット	6	
4-2	4B21244-00	平座金	12	
5-1	040-0131405	真鍮製スイッチノズル	10	
5-2	040-0131305	真鍮製スイッチノズル	6	MS1000Fなし,S仕様なし,韓国なし
6-1	4B16530-00	六角ナット	16	



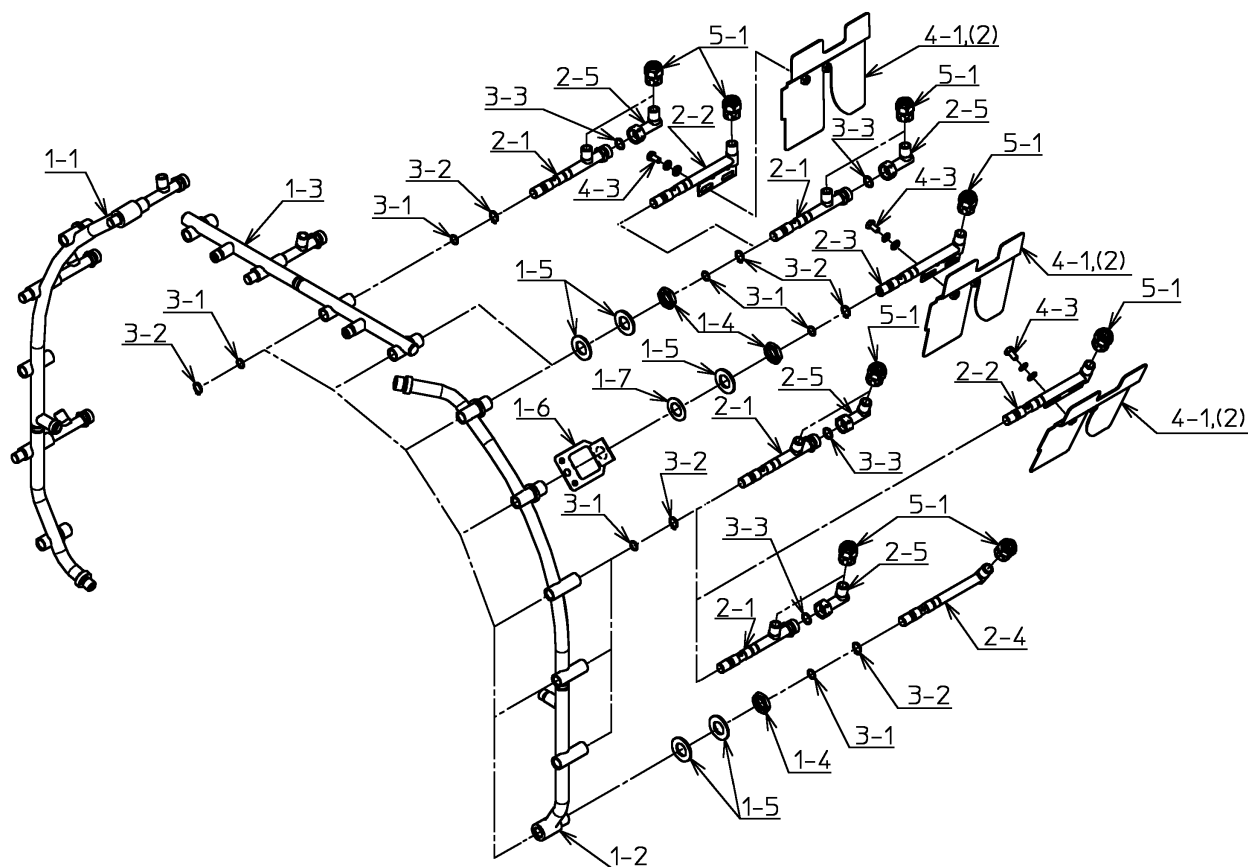
G6-130072 ~ G6-130091

番号	品番	品名	個数	備考
1-1	4B23187-01	ウォーターホース	1	
1-2	091-0332085	サクシオンホース	1	
1-3	4C23385-00	45° タケノコ	2	
1-4	4C14740-00	ナット	2	
1-5	4C14741-00	Oリング	2	
1-6	4B81866-01	ホースニップル	1	
1-7	4C23388-00	ホースバンド	1	
1-8	030-0003140	ワイヤバンド	2	
1-9	030-0003145	ワイヤバンド	1	
2-1	4M23939-02	スプレーホースマトメ	1	
3-1	4M23226-02	スプレーホースマトメ	1	
	4M29204-00	スプレーホースマトメ	1	ミカン
4-1	4M23228-01	スプレーホースマトメ	1	
	4M29205-00	スプレーホースマトメ	1	ミカン
5-1	4M23229-02	スプレーホースマトメ	1	
	4M29206-00	スプレーホースマトメ	1	ミカン
6-1	4M23227-02	スプレーホースマトメ	1	
	4M29207-00	スプレーホースマトメ	1	ミカン
7-1	091-0325058	サクシオンホース	1	
7-2	4C17289-00	ナット	2	
7-3	4C17290-00	タケノコ	1	
7-4	4C17291-00	Oリング	2	
7-5	030-0003130	ワイヤバンド	2	
7-6	4C19240-00	90° タケノコ	1	
8-1	091-0325027	サクシオンホース	1	
8-2	030-0023112	ねじ込み式ホースニップル	1	
8-3	4C17289-00	ナット	1	
8-4	4C19240-00	90° タケノコ	1	
8-5	4C17291-00	Oリング	1	
8-6	030-0003130	ワイヤバンド	1	
8-7	030-0003132	ワイヤバンド	1	
9-1	4M29208-00	スプレーホースマトメ	1	ミカン
9-2	4M29209-00	スプレーホースマトメ	1	ミカン
10-1	091-1432010	ビニールチューブ(切込あり)	1	
10-2	030-0004004	SKバインダ	2	



G6-130072 ~ G6-130091

番号	品番	品名	個数	備考
10-3	091-1416010	ビニールチューブ(切込あり)	1	
	091-1416010	ビニールチューブ(切込あり)	2	ミカン

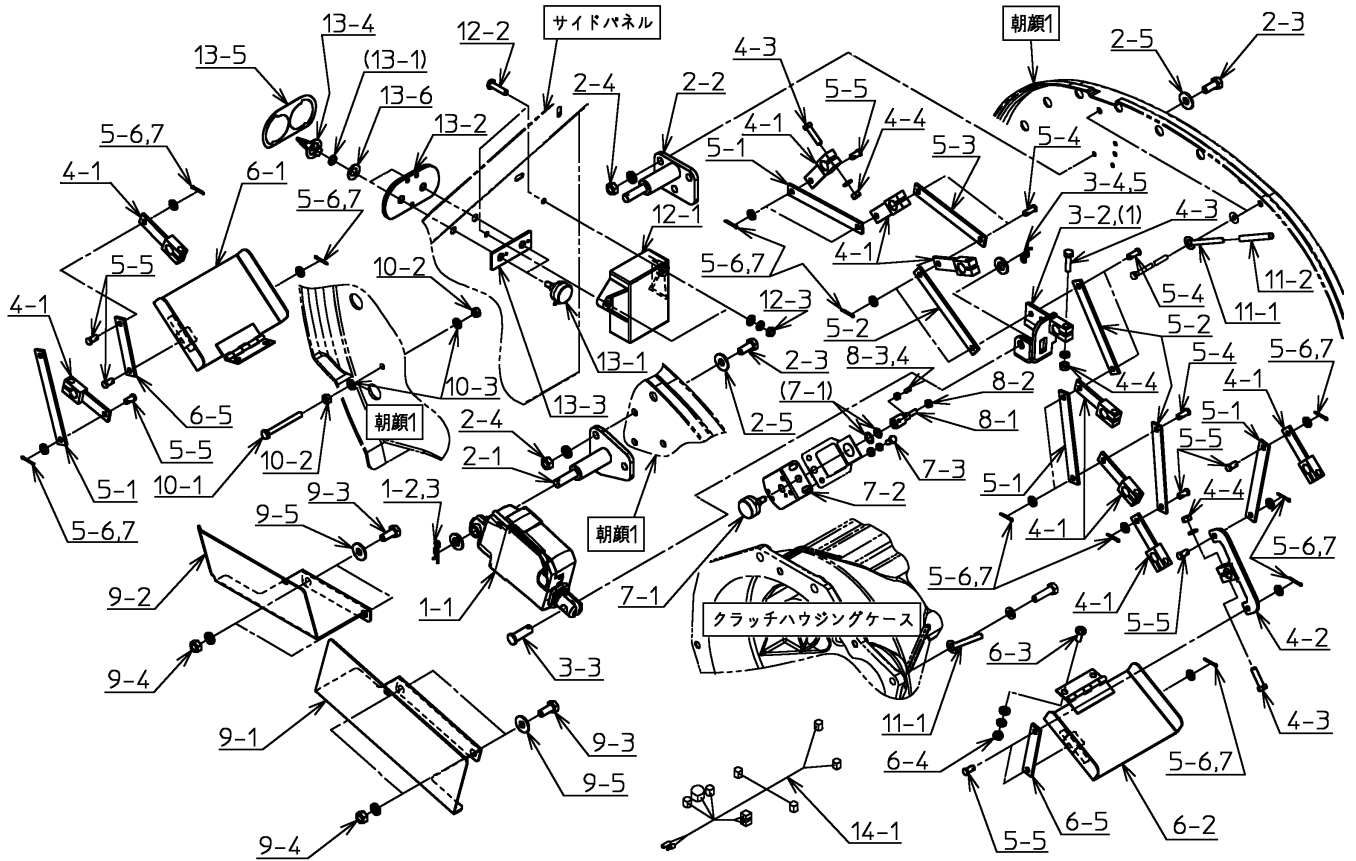


G6-130072 ~ G6-130091

番号	品番	品名	個数	備考
1-1	3M12981-02	ノズル主管右マトメ	1	
1-2	3M12982-02	ノズル主管左マトメ	1	
1-3	3M10901-03	ノズル主管中マトメ	1	
1-4	4B22641-00	主管止ナット	8	
1-5	4B21244-00	平座金	14	
1-6	4B26895-03	ステー	2	
1-7	4B29087-00	平座金(17×30×1)	2	
2-1	4M29163-01	可動枝管4マトメ	8	
2-2	4M29164-00	可動枝管5マトメ	4	
2-3	4M29166-00	可動枝管6マトメ	2	
2-4	4M29167-00	可動枝管7マトメ	2	
2-5	4M27947-02	ノズル枝管マトメ	8	
3-1	060-1121010	Oリング	32	
3-2	050-0410112	C形止輪	32	
3-3	4C17892-00	パッキン	8	
4-1	4B29168-00	風向案内板1	3	
4-2	4B29169-00	風向案内板2	3	
4-3	010-0030612SF	六角ボルト	12	SW,FW付
5-1	3J08206-00	ダルマノズル 1.2	24	



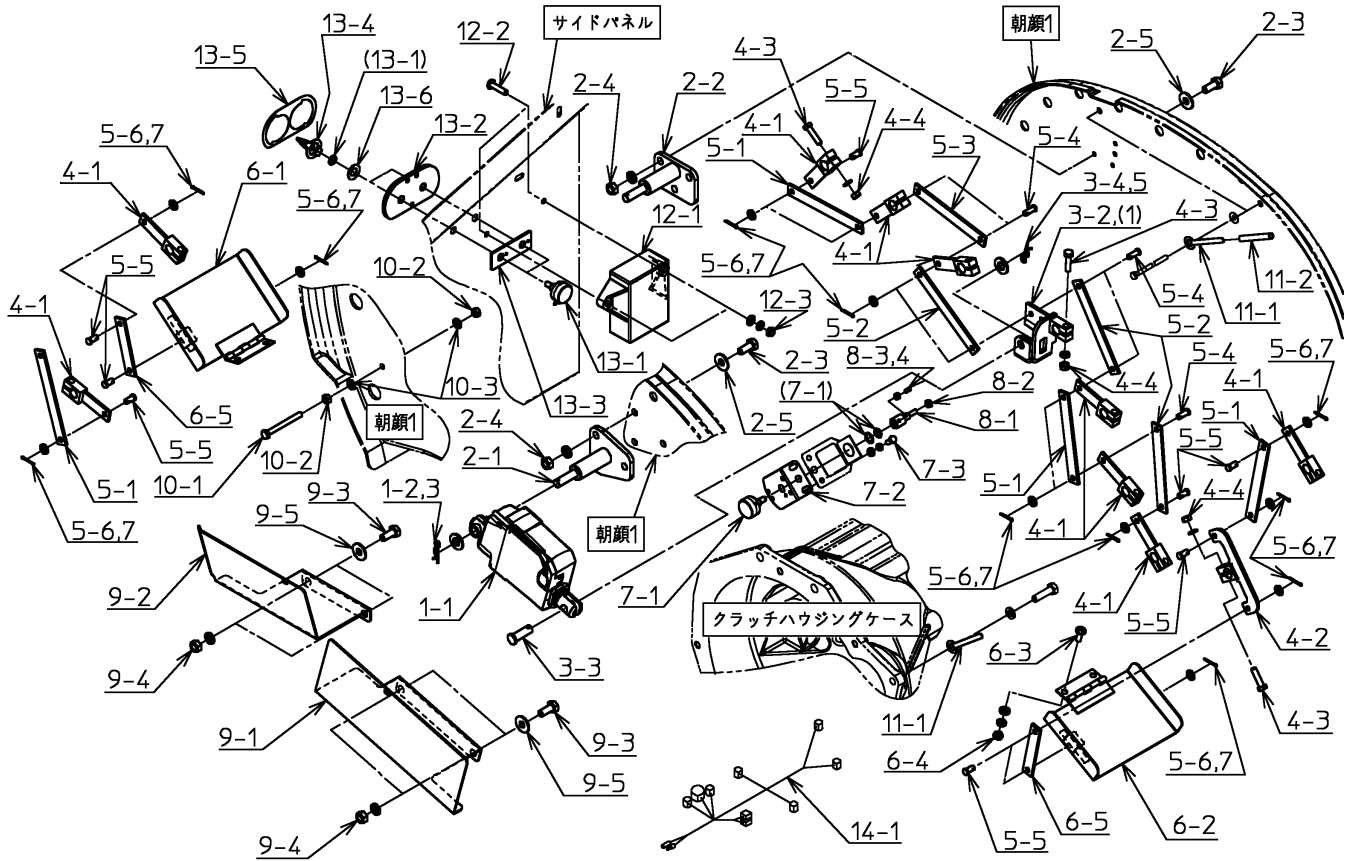
【ノズルリンク】



G6-130072 ~ G6-130091

番号	品番	品名	個数	備考
1-1	4B29200-01	リニアアクチュエータ追加工図	2	
1-2	030-0007010	スナップピン	2	
1-3	040-0015210	平座金	2	
2-1	4M29096-00	シリンダステーマトメ	1	
2-2	4M29172-00	シリンダステーマトメ	1	
2-3	010-0030820	六角ボルト	6	
2-4	020-0030810S	六角ナット	6	SW付
2-5	4C14725-00	平座金	6	
3-1	4M29174-00	シリンダアーム右マトメ	1	
3-2	4M29177-00	シリンダアーム左マトメ	1	
3-3	050-1751030	頭付ピン	2	
3-4	030-0007010	スナップピン	2	
3-5	040-0015210	平座金	2	
4-1	4M29105-01	リンクアーム(P=50)マトメ	15	
4-2	4M29181-00	リンクアーム(変形)マトメ	1	
4-3	010-0030625	六角ボルト	18	
4-4	020-0030610S	六角ナット	18	SW付
5-1	4B17824-00	リンクロッド(P=115)	6	
5-2	4B29183-00	リンクロッド(P=112.5)	6	
5-3	4B29185-00	リンクロッド(P=110)	2	
5-4	4B27681-01	頭付ピン	11	
5-5	4B27680-01	頭付ピン	10	
5-6	050-1012015	割ピン	21	
5-7	040-0013206	平座金	21	
6-1	4M29187-01	エアアップ板右マトメ	1	
6-2	4M29191-01	エアアップ板左マトメ	1	
6-3	017-0130616	十字穴付ナベ小ネジ	4	
6-4	020-0030610SF	六角ナット	4	SW,FW付
6-5	4B29186-00	リンクロッド(P=65)	2	
7-1	4B25458-02	ポテンシオメータ	2	
7-2	4B29108-00	ポテンシオメータステー	2	
7-3	010-0030512SF	六角ボルト	4	SW,FW付
8-1	4B28209-00	アダプタ	2	
8-2	020-0030520	六角ナット	2	
8-3	017-0470410	六角穴付止ネジ	2	

【ノズルリンク】



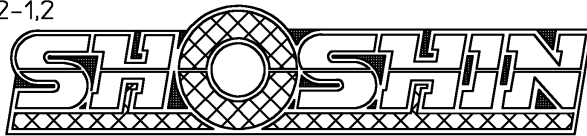
G6-130072 ~ G6-130091

番号	品番	品名	個数	備考
8-4	020-0030420	六角ナット	2	
9-1	4B29193-00	遮熱板	1	
9-2	3B12983-00	シリンダカバー	1	
9-3	010-0030820	六角ボルト	4	
9-4	020-0030810S	六角ナット	4	SW付
9-5	4C14725-00	平座金	4	
10-1	010-2050660	六角ボルト	1	
10-2	020-3050610	六角ナット	2	
10-3	040-0015206	平座金	2	
11-1	4B29203-00	クランプ	3	
11-2	091-0905006	ビニールチューブ	2	
12-1	4J26864-00	ボリューム式可変装置コントローラ	1	
12-2	017-0130625	十字穴付ナベ小ネジ	2	
12-3	020-0030610SF	六角ナット	2	SW,FW付
13-1	4B25458-02	ポテンショメータ	2	
13-2	4M26907-02	ガイドプレートマトメ	1	
13-3	4B26894-00	ホルダ	1	
13-4	4C25454-00	つまみ	2	
13-5	4B26911-00	ステッカ(風向可変装置)	1	
13-6	030-0001010	皿バネ	2	
14-1	4B29197-02	ハーネス可変装置	1	

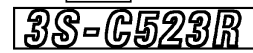
1-1



2-1,2



3-1 4WD



4-1



3-1 4WS



3-4  
-M

3-1 韓国仕様

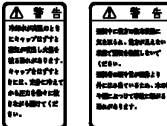


3-5  
G

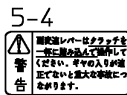
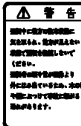
5-1



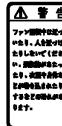
5-2



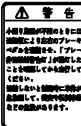
5-3



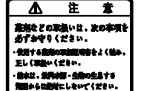
5-5



5-6



6-1



6-2



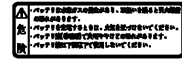
6-3



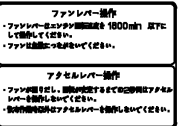
9-1



4-2



7-1



8-7



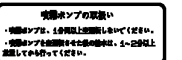
8-3



8-5



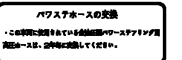
7-2



8-9



7-3



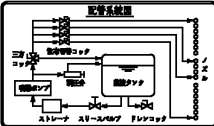
8-6



8-4



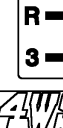
11-1



11-2

取付位置	取付容量
L-1	2500
L-2	
L-3	

15-1



13-1



10-4



10-5



10-6



10-7



10-8



10-9



10-10



10-3



16-1



丸山仕様

1-1



1-2



3-1



14-1



2-1



2-2



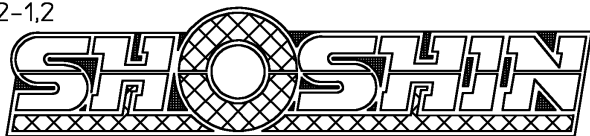
G6-130072 ~ G6-130091

番号	品番	品名	個数	備考
1-1	4B27649-01	ヘッドマーク	1	
2-1	4B80183-02	ステッカ(SHOSHIN)	1	
2-2	4B23394-01	ステッカ(SHOSHIN)	1	
3-1	4B32734-00	型式ステッカ(C523R)	2	
3-4	4B30251-00	型式ステッカ(-M)	2	ミカン
4-1	4B25758-00	ステッカ(危険/火気・軽油)	1	
5-1	3B06079-03	ステッカ(警告/トラック)	1	
5-2	4B17492-00	ステッカ(警告/冷却水)	1	
5-3	4B11752-01	ステッカ(警告/後方散布)	1	
5-4	4B13931-00	ステッカ(警告・副変速操作)	1	
5-5	4B17244-00	ステッカ(警告/ファン)	1	
5-6	4B11750-01	ステッカ(警告/連結板)	1	4WSなし
6-1	4B12682-01	ステッカ(注意/薬剤の取扱)	1	
6-2	4B17493-00	ステッカ(注意/散布運転)	1	
6-3	4F14962-00	ラベル(ファン・注意)ステッカ	1	
7-1	4B21795-01	ステッカ(レバー操作)	1	
7-2	4B01374-01	ステッカ(噴霧ポンプ)	1	
8-3	4B07299-01	ステッカ(副変速L-H)	1	
8-4	4B29798-00	ステッカ(三方コック取扱)	1	
8-5	4B01348-01	(ファン 停止/回転)	1	
8-6	4B29150-00	ステッカ(ストローナ元コック)	1	
8-7	4B20621-00	ステッカ(ブレーキ非連結)	1	4WSなし
9-1	4K25752-00	ステッカ(ゲージ)	1	
10-2	4B01382-01	ステッカ(タイヤ空気圧)	1	
10-3	4B27801-00	ステッカ(最大積載量500)	1	
10-4	4B23501-00	ステッカ(排水口)	1	
10-5	4B17063-00	ステッカ(ラジエータドレン口)	1	
10-6	4B23505-00	ステッカ(ファンM)	1	
10-7	4B23506-00	ステッカ(走行メインM)	1	
10-8	4B23507-00	ステッカ(走行サブM)	1	
10-9	4B18450-00	ステッカ(噴霧ポンプドレン口)	1	
10-10	4B20615-00	ステッカ(エンジンオイルドレン口)	1	
11-1	4B18115-00	ステッカ(配管系統図)	1	
11-2	4B21269-00	ステッカ(散布速度表)	1	
15-1	4B14757-00	ステッカ(主変速)	1	ミカン

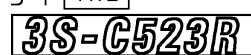
1-1



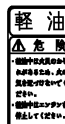
2-1,2



3-1 4WD



4-1



3-1 4WS



3-4



3-1 韓国仕様



3-5



5-1

**△警告**

1. フランジの取り付けに注意してください。

2. フランジの取り付けに注意してください。

3. フランジの取り付けに注意してください。

4. フランジの取り付けに注意してください。

5. フランジの取り付けに注意してください。

6. フランジの取り付けに注意してください。

7. フランジの取り付けに注意してください。

8. フランジの取り付けに注意してください。

9. フランジの取り付けに注意してください。

10. フランジの取り付けに注意してください。

**△警告**

1. フランジの取り付けに注意してください。

2. フランジの取り付けに注意してください。

3. フランジの取り付けに注意してください。

4. フランジの取り付けに注意してください。

5. フランジの取り付けに注意してください。

6. フランジの取り付けに注意してください。

7. フランジの取り付けに注意してください。

8. フランジの取り付けに注意してください。

9. フランジの取り付けに注意してください。

10. フランジの取り付けに注意してください。

5-2

**△警告**

1. フランジの取り付けに注意してください。

2. フランジの取り付けに注意してください。

3. フランジの取り付けに注意してください。

4. フランジの取り付けに注意してください。

5. フランジの取り付けに注意してください。

6. フランジの取り付けに注意してください。

7. フランジの取り付けに注意してください。

8. フランジの取り付けに注意してください。

9. フランジの取り付けに注意してください。

10. フランジの取り付けに注意してください。

5-3

**△警告**

1. フランジの取り付けに注意してください。

2. フランジの取り付けに注意してください。

3. フランジの取り付けに注意してください。

4. フランジの取り付けに注意してください。

5. フランジの取り付けに注意してください。

6. フランジの取り付けに注意してください。

7. フランジの取り付けに注意してください。

8. フランジの取り付けに注意してください。

9. フランジの取り付けに注意してください。

10. フランジの取り付けに注意してください。

5-4

**△警告**

1. フランジの取り付けに注意してください。

2. フランジの取り付けに注意してください。

3. フランジの取り付けに注意してください。

4. フランジの取り付けに注意してください。

5. フランジの取り付けに注意してください。

6. フランジの取り付けに注意してください。

7. フランジの取り付けに注意してください。

8. フランジの取り付けに注意してください。

9. フランジの取り付けに注意してください。

10. フランジの取り付けに注意してください。

5-5

**△警告**

1. フランジの取り付けに注意してください。

2. フランジの取り付けに注意してください。

3. フランジの取り付けに注意してください。

4. フランジの取り付けに注意してください。

5. フランジの取り付けに注意してください。

6. フランジの取り付けに注意してください。

7. フランジの取り付けに注意してください。

8. フランジの取り付けに注意してください。

9. フランジの取り付けに注意してください。

10. フランジの取り付けに注意してください。

5-6

**△警告**

1. フランジの取り付けに注意してください。

2. フランジの取り付けに注意してください。

3. フランジの取り付けに注意してください。

4. フランジの取り付けに注意してください。

5. フランジの取り付けに注意してください。

6. フランジの取り付けに注意してください。

7. フランジの取り付けに注意してください。

8. フランジの取り付けに注意してください。

9. フランジの取り付けに注意してください。

10. フランジの取り付けに注意してください。

7-1

**ファンレバー操作**

1. ファンレバーを時計回りに回して180度回転させ、運転モードを選択してください。

2. ファンレバーを反時計回りに回して180度回転させ、停止モードを選択してください。

8-7

**ブレーキ非連結**

1. ブレーキレバーを押し下げ、ブレーキを解除してください。

8-3

**ファン停止/回転**

1. ファンレバーを押し下げ、ファンを停止させます。

2. ファンレバーを押し上げ、ファンを回転させます。

7-2

**燃料ポンプの取扱い**

1. 燃料ポンプの取扱いに注意してください。

2. 燃料ポンプの取扱いに注意してください。

3. 燃料ポンプの取扱いに注意してください。

7-3

**バッテリーの交換**

1. バッテリーの交換に注意してください。

2. バッテリーの交換に注意してください。

3. バッテリーの交換に注意してください。

8-5

**ファン停止/回転**

1. ファンレバーを押し下げ、ファンを停止させます。

2. ファンレバーを押し上げ、ファンを回転させます。

8-9

**燃料ポンプを接続する時は**

1. 燃料ポンプを接続する際は、必ず燃料ポンプの取扱いに注意してください。

8-6

**ストレーナーの取扱い**

1. ストレーナーの取扱いに注意してください。

2. ストレーナーの取扱いに注意してください。

11-2

**取付位置表**

取付位置	取付位置
L-1	L-2
L-3	L-4

13-1

**4WD-4WS**

15-1

**R I 1 3 I 2**

16-1

**丸山仕様**

3-1

**SSA-α522**

1-1

**MARUYAMA**

1-2

**MARUYAMA**

14-1

**MARUYAMA**

2-1

**MARUYAMA**

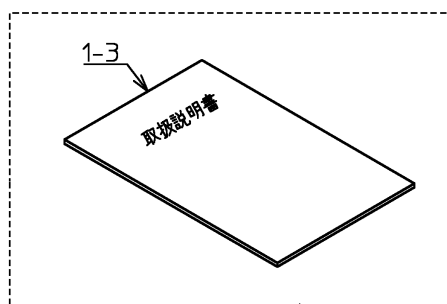
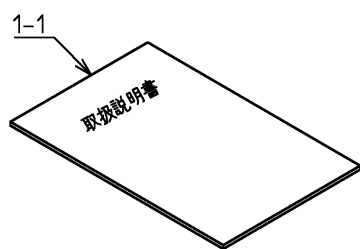
2-2

**MARUYAMA**

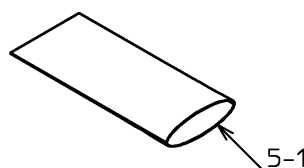
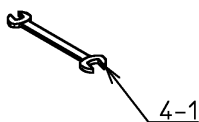
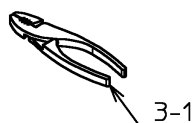
最大積載量500kg

G6-130072 ~ G6-130091

番号	品番	品名	個数	備考
16-1	4B27803-00	ステッカ(ヒューズ)	1	

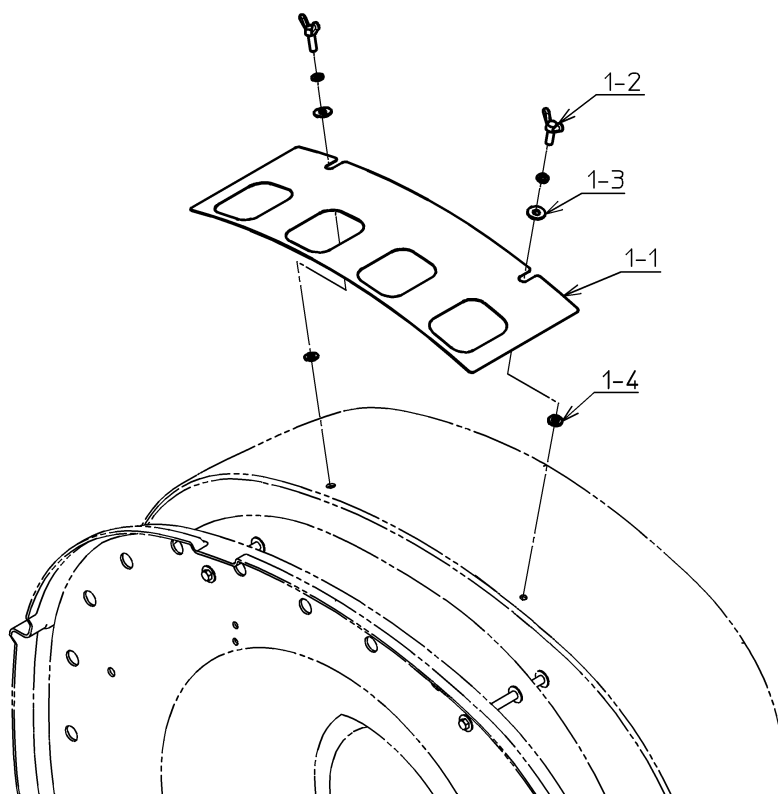


オプションの場合のみ



G6-130072 ~ G6-130091

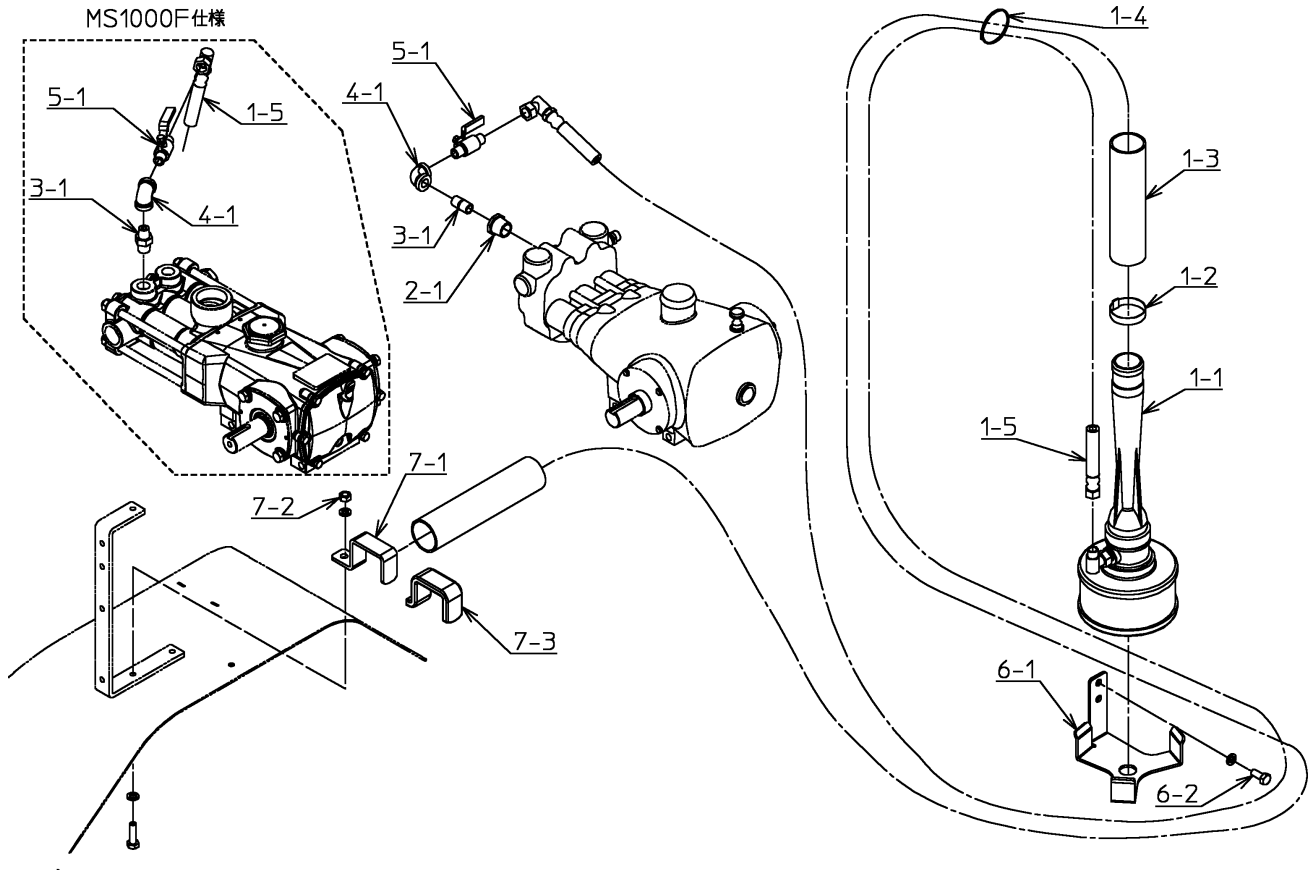
番号	品番	品名	個数	備考
1-1	4B32755-00	取扱説明書	1	韓国除く
1-3	4B32757-00	取扱説明書	1	ミカン
3-1	4C21986-01	プライヤ	1	
4-1	4C26750-00	スパナ(10-13)	1	
5-1	4C31002-00	エアーキャップ袋	1	



G6-130072 ~ G6-130091

番号	品番	品名	個数	備考
1-1	3B10639-01	風圧板	1	
1-2	018-0230825S	蝶ボルト	2	SW付
1-3	4C14725-00	平座金	2	
1-4	040-0013208	平座金	2	

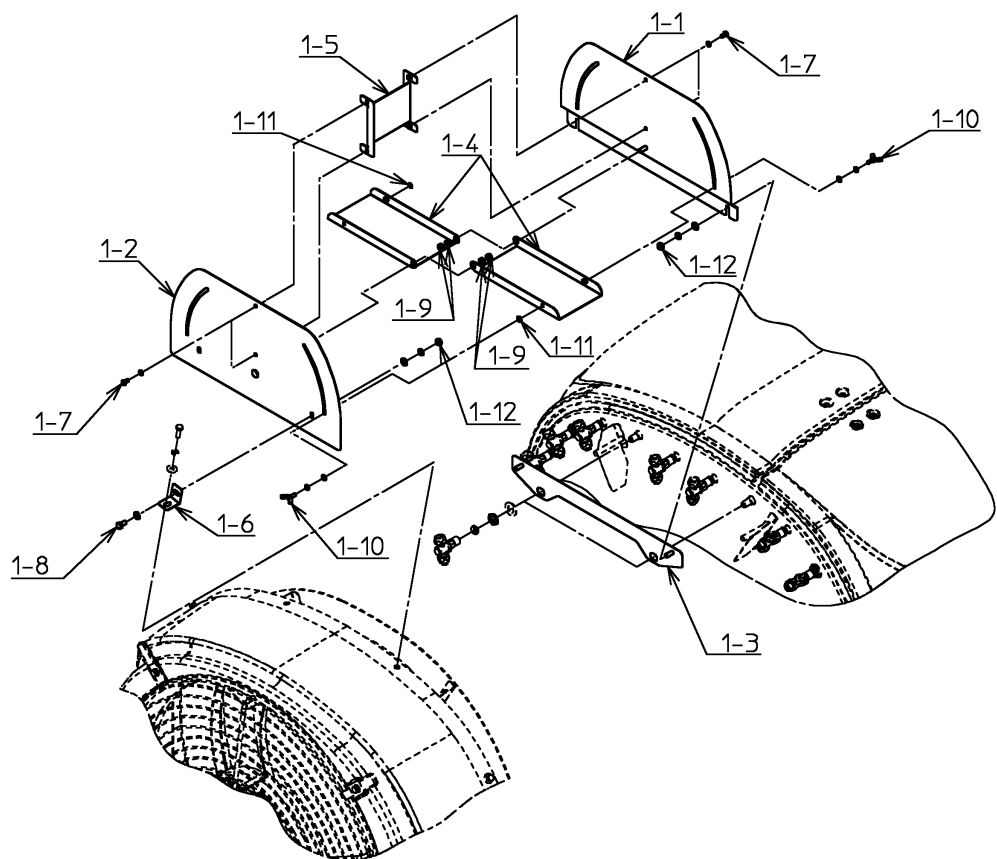
【 ジェットポンプ 】



G6-130072 ~ G6-130091

番号	品番	品名	個数	備考
1-1	3C09961-01	ジェットポンプ	1	OEM丸山なし
1-2	4C14949-00	パンチバンド	1	OEM丸山なし
1-3	091-0338387	サクションホース	1	OEM丸山なし
1-4	030-0004002	SKバンド	5	OEM丸山なし
1-5	4M23234-02	スプレーホースマトメ	1	噴霧ポンプ
2-1	061-3310804	六角ブッシュ	1	噴霧ポンプ
3-1	040-0053304	バレルニップル	1	
4-1	061-3010400	エルボ	1	
5-1	4C14754-00	ボールバルブ	1	
6-1	4B23377-00	ジェットポンプホルダ	1	
6-2	010-0030820S	六角ボルト	2	SW付
7-1	4B24153-01	ホースホルダ	1	
7-2	020-3050810S	六角ナット	1	SW付
7-3	4B14241-01	ホース掛カバー-L130	1	

【 わい化風向案内板 】

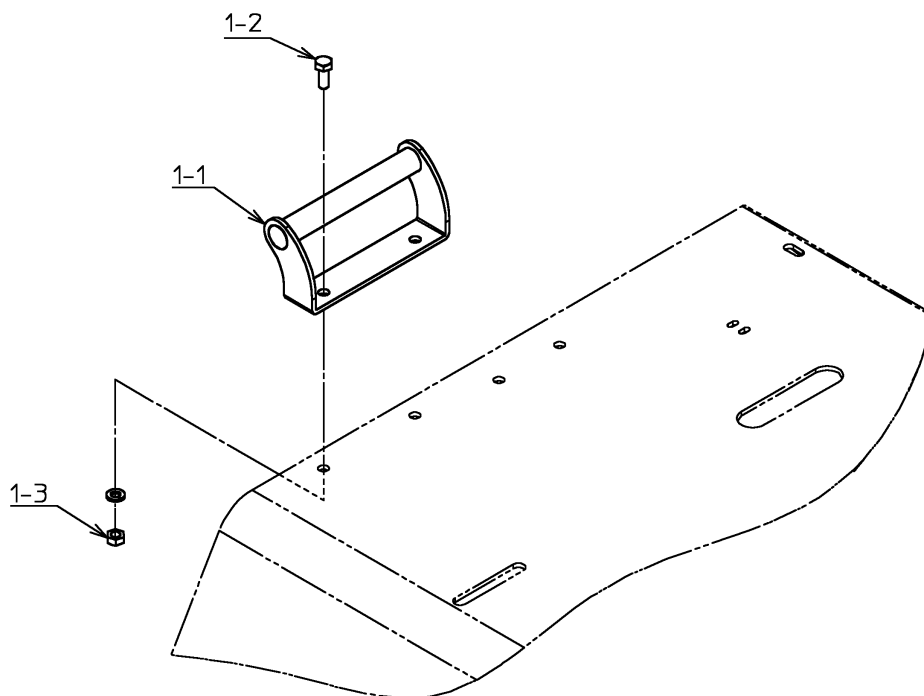


G6-130072 ~ G6-130091

番号	品番	品名	個数	備考
1-1	3B13683-00	側板前	1	
1-2	3B13684-00	側板後	1	
1-3	4B31632-00	ブラケット	1	
1-4	4B31633-00	案内板	2	
1-5	4B31634-00	側板補強板	1	
1-6	4B31635-00	ステー	2	
1-7	010-0030612S	六角ボルト	4	SW付
1-8	010-0030816F	六角ボルト	2	FW付
1-9	020-0030820	六角ナット	4	
1-10	018-0230615SF	蝶ボルト	4	SW,FW付
1-11	040-0013206	平座金	2	
1-12	020-0030820SF	六角ナット	4	SW,FW付



【アシストグリップ】



G6-130072 ~ G6-130091

番号	品番	品名	個数	備考
1-1	4M32579-00	アシストグリップ	1	
1-2	010-2050616	六角ボルト	2	
1-3	020-3050610S	六角ナット	2	SW付





